

Encastrable Ei25

**Foyer électrique à DEL
avec télécommande thermostatique**



**Consignes pour l'utilisation, l'installation et l'entretien
Pour utilisation aux États-Unis (É-U) et au Canada (CA)**

IMPORTANT

**LA GRILLE DE SORTIE DE L'APPAREIL DE CHAUFFAGE DEVIENT TRÈS CHAUDE LORSQU'IL FONCTIONNE.
NE PAS COUVRIR LA GRILLE DE SORTIE OU TOUTE AUTRE PARTIE DE L'APPAREIL.**

Pour utilisation avec une alimentation électrique de 120V 60Hz.
Alimentation de 240V avec installation filaire uniquement.

**Veillez lire attentivement ces directives avant l'installation.
Le non-respect de ces instructions peut entraîner des blessures graves.**

CONSERVEZ CES INSTRUCTIONS : Laissez ce manuel avec l'appareil, il vous sera utile en cas de maintenance ou d'entretien.

CET APPAREIL DOIT ÊTRE MIS À LA TERRE.

920-706c-fr

07.17.24

TABLE DES MATIÈRES

Pour les modèles suivants :

MODÈLE
Ei25

Information importante et santé et sécurité	3
Étiquette de sécurité	5
Consignes d'utilisation	6
Installation	10
Dimensions.....	12
Alimentation électrique et données techniques.....	15
Consignes d'installation	16
Entretien	43
Faisceau de câblage	52
Pièces de rechange	53
Exigences d'information - Chauffages électriques	55
Garantie	56

GARANTIE

Cet appareil est couvert par une garantie de 1 an. Veuillez noter que toutes les garanties entrent en vigueur à partir de la date d'achat.

Les conditions générales sont détaillées dans la déclaration de garantie sur le site Web de Regency www.regency-fire.com. En cas de conflit d'informations, c'est le texte du site Internet qui prévaut.

Remarque importante : en cas de problème avec le produit, les réclamations doivent d'abord être soumises au détaillant auprès duquel l'appareil a été acheté, qui offrira une assistance immédiate ou contactera Regency en votre nom.

Important : L'émetteur portatif est configuré en usine avec un code de signal unique. L'émetteur portatif est prêt à l'emploi une fois que les 2 piles AAA sont installées. Si la télécommande perd son signal ou doit être remplacée, voir le chapitre dans la section entretien pour plus de détails.

RECYCLAGE



Procéder au recyclage conformément au Code des règlements fédéraux (CFR), titre 40, partie 273. Cet appareil est classé comme équipement électrique et électronique.

En tant que tel, il ne doit pas être jeté avec les ordures ménagères.

À la fin de sa durée de vie utile, veuillez déposer ce produit dans un centre de recyclage ou un point de collecte approprié. Vous pouvez trouver le point de collecte de recyclage le plus proche en contactant le bureau de gestion des déchets de votre localité.

ALIMENTATION ÉLECTRIQUE

Une alimentation de 120V 12,5 A 60Hz est nécessaire.

Consommation électrique nominale : Ei25 : 1 400 Watts

Planifier l'emplacement de l'appareil de manière à ce qu'il dispose d'une alimentation électrique appropriée. Un circuit de 15 A, 60Hz est nécessaire pour une installation de 120 V. Des appareils supplémentaires sur le même circuit peuvent dépasser l'intensité nominale de ce circuit. Un circuit dédié n'est pas nécessaire, mais il est préférable d'éviter les déclenchements de disjoncteurs ou les panes de fusibles.

Une alimentation en option de 240 VCA 2 phases 15A 60Hz peut être utilisée.

Consommation électrique :

Ei25 : 2 800 watts

Sur l'option de 240 VCA, l'appareil ne peut être que câblé.

INFORMATION IMPORTANTE ET SANTÉ ET SÉCURITÉ



AVERTISSEMENT : Une installation, un réglage, une modification, un entretien ou une maintenance incorrects peuvent entraîner des blessures ou des dommages matériels. Se reporter au présent manuel. Pour obtenir de l'aide ou des informations supplémentaires, consulter un installateur qualifié.

Lors de l'utilisation d'appareils électriques, des précautions de base doivent toujours être prises afin de réduire les risques d'incendie, d'électrocution et de blessures, notamment les suivantes :

Lire toutes les directives avant d'utiliser cet appareil.

N'utiliser cet appareil que de la manière décrite dans ce manuel. Toute autre utilisation non recommandée par le fabricant peut provoquer un incendie, une électrocution ou des blessures.

NE PAS utiliser en extérieur.

Ne JAMAIS utiliser cet appareil dans une **salle de bains**, une **buanderie** ou tout autre endroit où l'appareil pourrait tomber dans une **baignoire** ou une **piscine**, devenir **humide** ou **entrer en contact avec de l'eau**.

Ce produit n'est **pas destiné** à être une **source de chaleur principale**. Il sert uniquement de chauffage d'appoint.

Ne pas placer l'appareil juste **en dessous** d'une prise de courant fixe.

Exigences en matière de circuit d'alimentation électrique

Planifier l'emplacement de l'appareil de manière à ce qu'il dispose d'une alimentation électrique adéquate. Un circuit de 15 A, 60Hz est nécessaire pour une installation de 120 V. Des appareils supplémentaires sur le même circuit peuvent dépasser l'intensité nominale de ce circuit. Un circuit dédié n'est pas nécessaire, mais il est préférable d'éviter les déclenchements de disjoncteurs ou les pannes de fusibles.

Ne couper en aucun cas la borne de mise à la terre. Lorsqu'il est branché au 120 volts, l'appareil doit être électriquement mis à la terre conformément aux codes locaux, à la version actuelle de la norme CSA C22.1 (au Canada) ou, en l'absence de codes locaux, au National Electrical Code ANSI/NFPA 70-1987.

NE PAS faire fonctionner un appareil dont le **câble électrique ou la fiche est endommagé**, ou **si l'appareil fonctionne mal, est tombé ou a été endommagé de quelque manière que ce soit**. Mettre l'appareil au rebut ou le renvoyer à un centre de service agréé pour qu'il soit examiné et/ou réparé.

Cet appareil est **chaud lorsqu'il est utilisé**. Pour éviter les brûlures, **NE PAS** laisser la peau nue toucher les surfaces chaudes. Maintenir **les matériaux combustibles**, tels que les meubles, les oreillers, la literie, les papiers, les vêtements et les rideaux à une distance d'au moins 3,3 pi (1,0 m) de **l'avant de l'appareil**.

Il convient d'être **extrêmement prudent** lorsqu'un appareil est utilisé par des enfants ou des personnes invalides ou à leur proximité et lorsque l'appareil est laissé **en marche sans surveillance**.

NE PAS introduire ni laisser pénétrer de **corps étrangers dans les ouvertures de ventilation ou d'évacuation**, sous peine de provoquer un **choc électrique** ou un **incendie**, ou **d'endommager l'appareil**.

Pour éviter tout risque d'incendie, **NE PAS** bloquer les entrées ou les sorties d'air de quelque manière que ce soit. Cela pourrait provoquer un incendie. **NE PAS** utiliser l'appareil sur des surfaces souples, comme un lit, où les ouvertures risquent d'être obstruées.

L'appareil contient des **pièces chaudes, des arcs électriques ou des étincelles**. **NE PAS** l'utiliser dans des endroits où **de l'essence, de la peinture ou des liquides inflammables** sont utilisés ou stockés.

Pour **ÉVITER LES INCENDIES**, inspecter régulièrement toutes les bouches d'aération pour s'assurer qu'elles ne sont pas obstruées par

de la poussière, des peluches ou d'autres éléments. **Débrancher l'appareil** et le nettoyer **UNIQUEMENT** à l'aide d'un **aspirateur**. **NE PAS** rincer ni mouiller.

NE PAS UTILISER cet appareil avec des **dispositifs de contrôle de la vitesse semi-conducteurs**.

Risque d'électrocution! NE PAS OUVRIR! L'appareil ne contient aucune pièce réparable par l'utilisateur.

Ne JAMAIS modifier cet appareil. Cela pourrait entraîner des blessures ou des dommages matériels. La modification de ce foyer **annule toutes les garanties**.

Ne JAMAIS laisser cet appareil sans surveillance. Pour **débrancher** l'appareil, **TOUJOURS mettre les commandes sur "OFF"**, puis retirer la fiche de la prise ou couper le circuit lorsqu'il n'est pas utilisé.

TOUJOURS débrancher l'appareil avant de le débrancher.

Pour **éviter** tout risque d'incendie, **ne pas brûler de bois** ou d'autres matériaux dans cet **appareil**.

TOUJOURS débrancher l'appareil de **l'alimentation électrique** avant d'effectuer tout assemblage ou nettoyage, ou avant de déplacer le foyer électrique.

Toujours utiliser des prises de courant correctement mises à la terre, **protégées par des fusibles** et polarisées.

Toujours utiliser une protection contre les fuites à la terre lorsque le code de l'électricité l'exige.

Éviter d'utiliser une **rallonge** car elle peut surchauffer et provoquer un incendie. En cas d'utilisation d'une rallonge, elle doit être de calibre **N.14 AWG minimum** et d'une puissance nominale d'au moins 1 875 watts.

Ne JAMAIS brancher cet appareil sur une prise de courant **ancienne, fissurée** ou dont les fils ou les connexions sont desserrés. Le fait de brancher cet appareil sur une **prise défectueuse** peut provoquer un arc électrique à l'intérieur de la prise, ce qui pourrait entraîner une **surchauffe de la prise ou un incendie**.

NE PAS faire passer le **cordon d'alimentation** sous un tapis. **NE PAS** couvrir le cordon d'alimentation avec des tapis, des patins ou des revêtements similaires. **NE PAS** faire passer le cordon d'alimentation sous des meubles ou des appareils. Placer le cordon d'alimentation à **l'écart des zones de circulation** et à un endroit où l'on ne risque pas de trébucher dessus.

TOUJOURS vérifier les connexions du cordon et de la fiche de l'appareil à **chaque utilisation**.

- S'ASSURER** que la fiche est bien insérée dans la prise. Des connexions murales défectueuses ou des fiches mal serrées peuvent entraîner une surchauffe de la prise.
- Les appareils ménagers consomment plus de courant** que les petits appareils. Une **surchauffe** peut se produire même si elle ne s'est pas produite lors de l'utilisation d'autres appareils.
- Pendant l'utilisation, **vérifier fréquemment** si la **prise de courant** est **CHAUDE**. Si la prise ou la façade est **CHAUDE**, **cesser immédiatement d'utiliser** l'appareil et demander à un électricien qualifié d'inspecter ou de remplacer les prises défectueuses.

CHAUD! Si la prise ou la façade sont **CHAUDES**, **cesser immédiatement d'utiliser l'appareil** et faire appel à un électricien qualifié pour inspecter ou remplacer les prises défectueuses.



MISE EN GARDE : Risque de cancer et de malformations congénitales
www.P65Warnings.ca.gov

919-874-fr

CONSERVER CES INSTRUCTIONS.

Cet appareil est conforme à la partie 15 des règles de la Commission fédérale des communications (FCC). Son utilisation est soumise aux deux conditions suivantes :

- (1) Cet appareil ne doit pas causer d'interférences nuisibles;
- (2) Cet appareil doit accepter toute interférence reçue, y compris les interférences susceptibles de provoquer un fonctionnement indésirable.

Remarque : Ce produit a été testé et déclaré conforme aux limites imposées aux appareils numériques de classe B, conformément à la partie 15 des règles de la FCC. Ces limites sont conçues pour fournir une protection raisonnable contre les interférences nuisibles dans une installation résidentielle. Cet appareil génère, utilise et peut émettre des fréquences radio et, s'il n'est pas installé et utilisé conformément aux instructions, il peut provoquer des interférences nuisibles aux communications radio. Cependant, il n'y a aucune garantie que des interférences ne se produiront pas dans une installation particulière. Si ce produit provoque des interférences nuisibles à la réception de la radio ou de la télévision, ce qui peut être déterminé en éteignant et en allumant l'appareil, l'utilisateur est encouragé à essayer de corriger les interférences en prenant une ou plusieurs des mesures suivantes :

- Réorienter ou replacer l'antenne de réception.
- Augmenter la distance entre l'appareil et le récepteur.
- Brancher l'appareil sur une prise de courant située sur un circuit différent de celui sur lequel le récepteur est branché.
- Consulter le détaillant ou un technicien radio/TV expérimenté pour obtenir de l'aide.

Veillez noter que les changements ou modifications non expressément approuvés par la partie responsable de la conformité peuvent annuler le droit de l'utilisateur à faire fonctionner l'équipement.

Cet appareil doit être installé et utilisé avec une distance minimale de 8 pi (203 mm) entre le radiateur et soi. Se reporter à la page suivante pour obtenir une copie de l'étiquette de sécurité.

Cet appareil est conforme à la (aux) norme(s) RSS exemptée(s) de licence d'Industrie Canada. Son utilisation est soumise aux deux conditions suivantes :

- (1) cet appareil ne doit pas causer d'interférences;
- (2) cet appareil doit accepter toute interférence, y compris les interférences susceptibles de provoquer un fonctionnement indésirable de l'appareil.

Conformément à la réglementation d'Industrie Canada, cet émetteur radio ne peut fonctionner qu'avec une antenne d'un type et d'un gain maximum (ou inférieur) approuvée pour l'émetteur par Industrie Canada. Pour réduire les interférences radio potentielles avec d'autres utilisateurs, le type d'antenne et son gain doivent être choisis de manière à ce que la puissance isotrope rayonnée équivalente (p.i.r.e.) ne soit pas supérieure à celle nécessaire pour une communication réussie.

Cet appareil a été homologué selon les normes suivantes :

- **NMB-003: 6e édition** - Équipement de technologie de l'information (incluant les appareils numériques) - Limites et méthodes de mesure
- **ANSI C63.4:2014** - American National Standard for Methods of Measurement of Radio-Noise Emissions from Low-Voltage Electrical and Electronic Equipment in the Range of 9 kHz to 40 GHz (Norme nationale américaine pour les méthodes de mesure des émissions de bruit radioélectrique des équipements électriques et électroniques à basse tension dans la gamme de 9 kHz à 40 GHz)
- **ANSI C63.10:2013** - American National Standard of Procedures for Compliance Testing of Unlicensed Wireless Devices (Norme nationale américaine de procédures pour les essais de conformité des dispositifs sans fil sans licence)
- **47 CFR Partie 15, Sous-partie B** - Appareils de fréquence radio
- **47 CFR Partie 15, Sous-partie C 15.231** - Appareils de fréquence radio
- **C22.2 No 46-13** - Appareils de chauffage d'air électriques
- **UL 2021 (4e édition)** - Appareils de chauffage électriques installés de façon permanente
- **Règlement FCC 15C** - Commission fédérale des communications
- **RSP-100** - Exigences d'étiquetage pour Industrie Canada
- **CNR-102 5e édition (Mars 2015)** - Conformité des appareils de radiocommunication aux limites d'exposition humaine aux radiofréquences
- **CNR-210 9e édition (Novembre 2017)** - Appareils radio exempts de licence : matériel de catégorie I
- **CNR-Gen Clause 4.6.1** - Exigences générales relatives à la conformité des appareils de radiocommunication

Voici une copie de l'étiquette apposée sur chaque foyer encastrable électrique Ei25 afin de vous permettre d'en examiner le contenu.

REMARQUE : Nous améliorons constamment nos produits Regency®. Comparez cette copie avec l'étiquette apposée sur votre appareil. S'il existe une différence, fiez-vous à cette dernière.



**WARNING: DISCONNECT FROM POWER
BEFORE SERVICING PRODUCT**
**AVERTISSEMENT : DÉBRANCHER AVANT
L'ENTRETIEN**

MODEL No. / MODÈLE No.	223-035
SERIAL No. / No de SÉRIE	
VOLTAGE / TENSION	120V~ / 240V ~, 60Hz
POWER / PUISSANCE	1400W / 2800W
CURRENT / COURANT	11.6A
WEIGHT / POIDS	51LB

Delta, British Columbia, V4G 1H4

PR3210



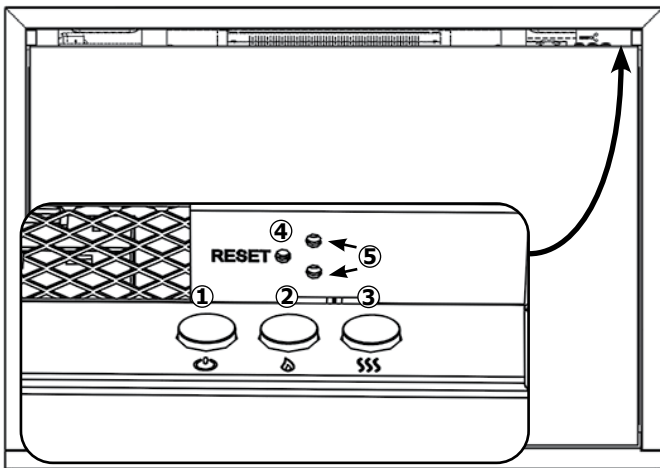
CONSIGNES D'UTILISATION



ATTENTION ! Ne pas utiliser l'appareil s'il est endommagé ou s'il fonctionne mal. Si l'appareil paraît endommagé ou a mal fonctionné, appeler un technicien qualifié pour inspecter l'appareil et remplacer toute partie du système électrique si nécessaire, avant de le réutiliser.

Ne pas couper l'alimentation principale **lorsque l'appareil est en marche**. Utiliser les fonctions de la télécommande pour éteindre le feu et s'assurer que l'interrupteur principal a été placé en position d'arrêt avant de le débrancher.

PANNEAU DE COMMANDE MANUEL



1. Flamme Marche/Arrêt (On/Off) et chauffage éteint
2. Bouton de flammes Marche/Arrêt (On/Off)
3. Chauffage Marche/Arrêt (On/Off)
4. Bouton de réinitialisation de la télécommande
5. Indicateurs de fonctionnement du chauffage

Remarque : Pour désactiver le signal sonore, appuyer sur le bouton **FLAME** du panneau de commande manuelle pendant **3 secondes**.

Pour réactiver le signal sonore, répéter les mêmes étapes.

FONCTIONNEMENT DE L'APPAREIL

Appuyer sur le bouton 1 pour allumer ou éteindre l'appareil.

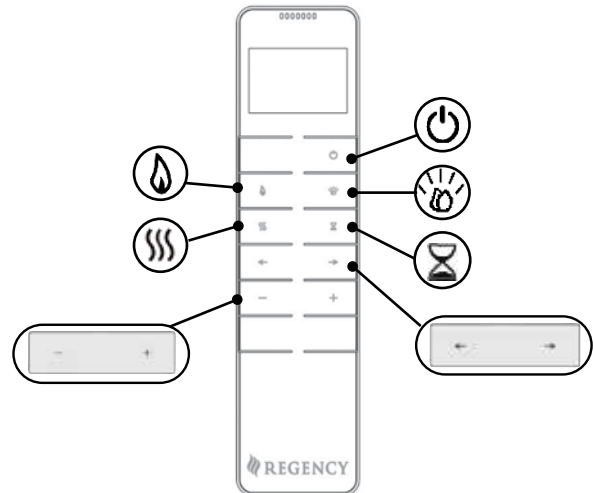
Appuyer sur le bouton 2 pour allumer ou éteindre les flammes.

Appuyer sur le bouton 3 pour allumer ou éteindre le chauffage en mode Boost.

IMPORTANT : En cas d'utilisation de l'appareil avec la télécommande fournie, ne pas toucher les boutons suivants du panneau de commande : **1. Flamme Marche/Arrêt et chauffage éteint 2. Bouton de flammes On/Off 3. Chauffage On/Off**. Ces trois boutons du panneau de commande ne doivent être utilisés que pour faire fonctionner l'appareil en mode manuel, sans utiliser la télécommande.

TÉLÉCOMMANDE

La télécommande doit être laissée sur une surface plane dans la pièce où l'appareil est installé et à l'écart de toute circulation d'air chaud direct.



- Bouton On/Off

- Chauffage

- Flammes

- Lit de combustibles

- Minuterie

- Option des couleurs

- Niveaux

FONCTIONNEMENT DE L'APPAREIL - DÉMARRAGE RAPIDE



Allumer ou éteindre l'appareil.

L'appareil démarrera sur le dernier réglage mémorisé.



Allumer ou éteindre le chauffage.

- Augmenter ou réduire le débit calorifique.



Allumer ou éteindre l'effet des flammes.

- Augmenter ou réduire le niveau de luminosité.



Allumer ou éteindre l'effet de lit de combustibles.

- Changer l'option de couleur.

Il y a 14 options de couleurs de lit de combustibles

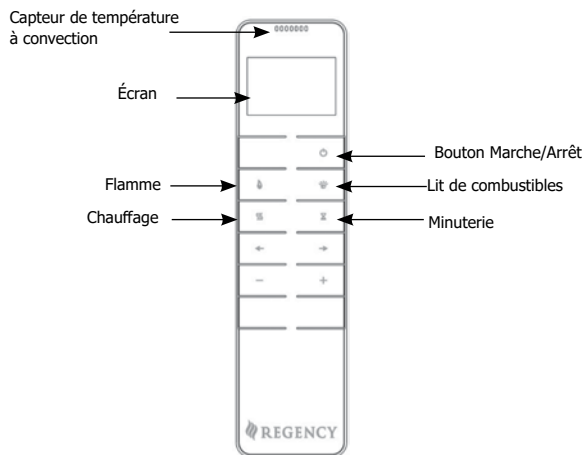
- Augmenter ou réduire le niveau de luminosité.



Régler la minuterie.

Appuyer sur le bouton pour régler la minuterie. La minuterie peut être réglée par incrémentation de 0,5 h, 1 h, puis chaque heure jusqu'à 10 h.

FONCTIONNEMENT DE L'APPAREIL - FONCTION AVANCÉE



MARCHE/ARRÊT

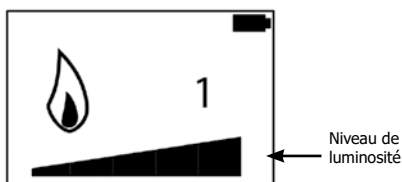
Appuyer sur le bouton pour allumer l'effet des flammes.

Appuyer sur le bouton pour éteindre toutes les fonctions.

RÉGLAGE DE LA COULEUR DES FLAMMES

Appuyer sur le bouton .

Il y a 5 niveaux de luminosité.



Appuyer sur le bouton '+' pour augmenter la luminosité des flammes.

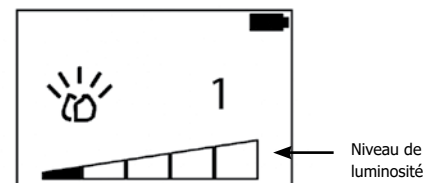
Appuyer sur le bouton '-' pour réduire la luminosité des flammes.

RÉGLAGE DE LA COULEUR DU LIT DE COMBUSTIBLES

Appuyer sur pour entrer l'écran du réglage de la lumière du lit de combustibles.

Il y a 15 options de couleur du lit de combustibles, y compris l'arrêt.

Il y a 5 niveaux de luminosité.



Appuyer sur le bouton '<' ou '>' pour faire défiler les options de couleur du lit de combustibles.

Appuyer sur le bouton '+' pour augmenter la luminosité du lit de combustibles.

Appuyer sur le bouton '-' pour réduire la luminosité du lit de combustibles.

MINUTERIE

Ce réglage n'est possible qu'en mode de commande normal du chauffage. Il permet à l'appareil de se remettre en veille après une période déterminée. L'appareil doit être allumé pour utiliser cette fonction.

Appuyer sur pour faire défiler les réglages de la fonction Arrêt à 0,5 heures et 10 heures. Le logo de la minuterie et le temps restant s'afficheront sur l'écran.

Le chauffage de l'appareil peut être automatiquement lancé en utilisant la minuterie.

CHANGEMENT DU RÉGLAGE DE LA TEMPÉRATURE (°C OU °F)

Appuyer sur le bouton d'alimentation pour allumer la télécommande.

Appuyer sur le bouton '<' ou '>' en le maintenant pendant 3 secondes pour changer l'unité de mesure de °C à °F ou de °F à °C.

Appuyer sur le bouton d'alimentation pour sauvegarder le changement.

FONCTIONNEMENT DE L'APPAREIL - DÉPANNAGE

PILES

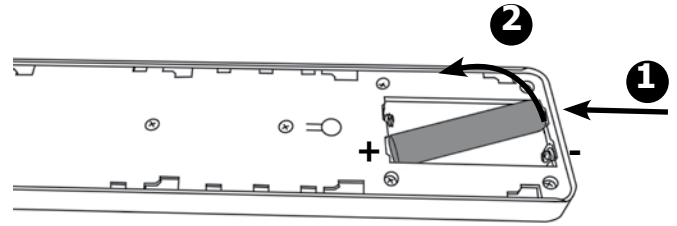
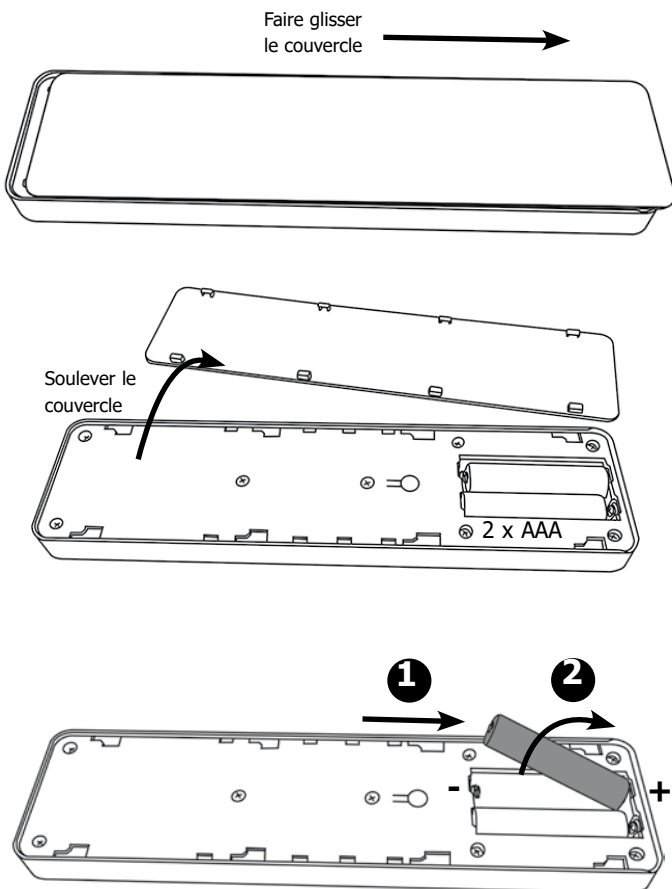
Le niveau de puissance des piles est indiqué dans la partie supérieure droite de l'écran de la télécommande.

	Piles chargées	Aucune action requise
	Piles mi-charge	S'assurer que de nouvelles piles sont disponibles.
	Piles vides	Remplacer immédiatement les piles

i **REMARQUE :** La télécommande est dotée d'un indicateur d'état des piles (coin supérieur droit). Après une période prolongée d'affichage vide, l'écran à DEL cessera de fonctionner bien que la télécommande soit toujours en mesure d'envoyer des commandes. Remplacer les piles pour rétablir l'affichage.

REMPACEMENT DES PILES

Les piles usagées doivent être retirées de l'appareil et mises au rebut en toute sécurité.



S'assurer que les piles de la télécommande sont neuves et correctement insérées.

Mettre au rebut les anciennes piles dans un établissement de recyclage à proximité.

Le remplacement des piles est recommandé après 1 an. La télécommande nécessite deux piles AAA alcaline de 1,5 V.

Veiller à respecter la polarité.
Ne pas court-circuiter les bornes.

Ne pas essayer de recharger des piles non rechargeables.
Retirer les piles rechargeables avant de les charger.

Ne pas mélanger des piles usagées et des piles neuves.

Retirer les piles si l'appareil n'est pas utilisé pendant de longues périodes.

Le remplacement des piles n'affecte pas les réglages de la minuterie.

INDICATEURS DE FONCTIONNEMENT DU CHAUFFAGE

Lorsque l'appareil de chauffage est utilisé en conjonction avec les effets des flammes ou de lit de combustibles, les indicateurs de fonctionnement du chauffage s'allument pendant 10 secondes.

Les DEL s'allument pendant 10 secondes si l'effet des flammes ou de lit de combustibles est activé.

Si le chauffage est utilisé indépendamment, les indicateurs de fonctionnement du chauffage restent allumés.

BOUTON DE RÉINITIALISATION POUR LA TÉLÉCOMMANDE

Si la télécommande perd le signal ou doit être remplacée, voir les consignes d'entretien pour plus de détails.

CODE DE SIGNAL

L'émetteur portatif est configuré en usine avec un code de signal unique.

IMPORTANT : Si la télécommande perd le signal ou doit être remplacée, voir les consignes d'entretien pour plus de détails.

ENTRETIEN

S'ASSURER QUE L'APPAREIL EST ÉTEINT AVANT DE LE NETTOYER.

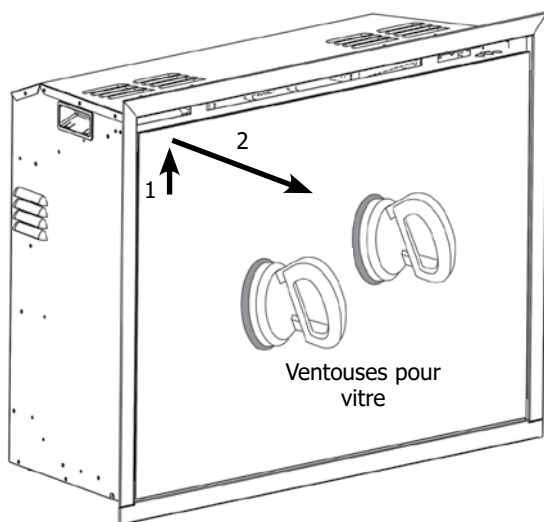
NETTOYAGE DE LA VITRE

Essuyer le panneau de la surface vitrée à l'aide d'un chiffon humide et le polir avec un chiffon non pelucheux.

Attention : Ne pas utiliser de nettoyeurs abrasifs sur le panneau vitré. Ne pas vaporiser de liquides directement sur les surfaces de l'appareil.

NETTOYAGE DE L'EFFET DE COMBUSTIBLES

1.



Placer délicatement la vitre sur un côté.

Retirer et nettoyer l'effet de combustibles pour retirer les particules de poussière.

Procéder également au nettoyage avec un chiffon non pelucheux.

Veiller à ce que l'effet soit sec avant de le remettre en place.

Remettre l'effet de combustibles en place (voir les consignes d'installation à la page 16).

Remettre en place les pièces dans l'ordre inverse.

NETTOYAGE DES ENTRÉES D'AIR

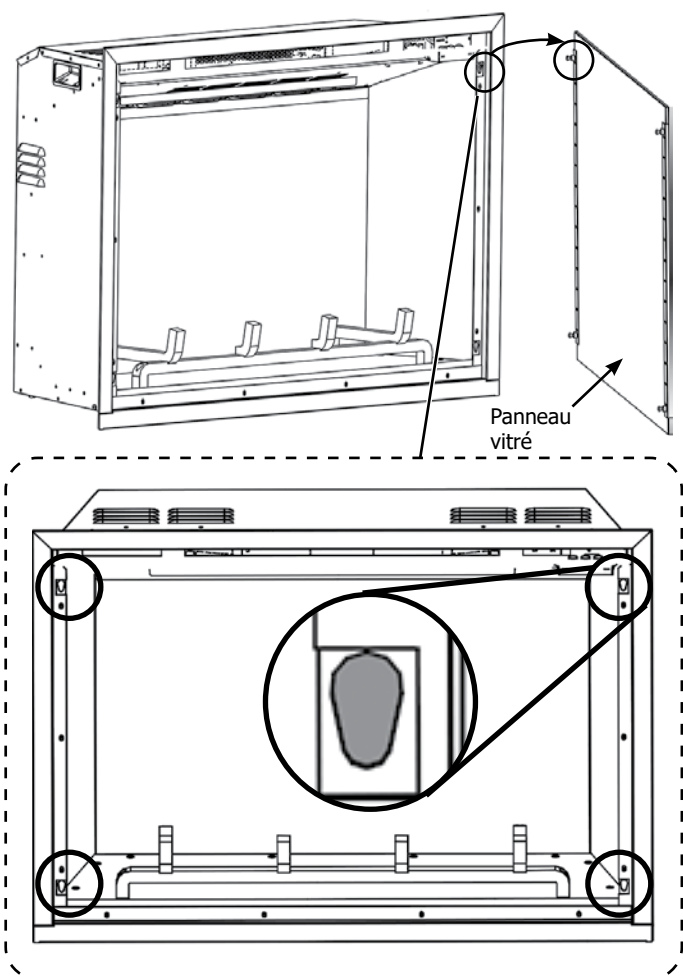
Nettoyer régulièrement les grilles d'entrée et de sortie d'air à l'aide d'un chiffon doux ou de l'embout d'un aspirateur.

L'accumulation de poussière peut nuire au bon fonctionnement du ventilateur et entraîner le déclenchement du dispositif de sécurité.

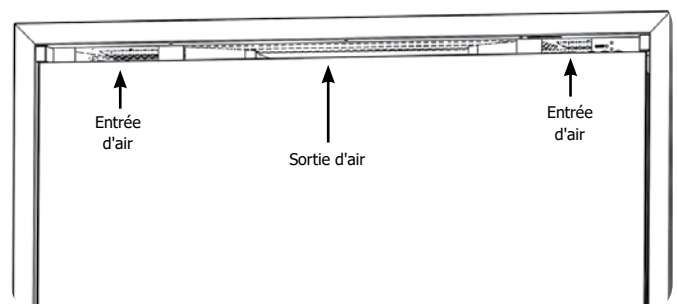
Maintenir la zone autour de l'appareil propre et exempte de peluches, de poussières ou de poils d'animaux.

En particulier, la poussière peut s'accumuler autour de la zone de chauffage. Veiller à ce que cette zone soit régulièrement débarrassée de ces particules afin d'éviter leur accumulation.

2.



3. Pour réinstaller la vitre, inverser les étapes 1 et 2. Le panneau vitré s'insère simplement dans les 4 fentes comme indiqué sur le schéma ci-dessus. Veiller à ce que la ventouse soit rangée en toute sécurité pour une utilisation ultérieure.



INSTALLATION

GÉNÉRALITÉS

OUTILS REQUIS

Un tournevis, un niveau et une perceuse sont nécessaires.

DÉBALLAGE DU FOYER

ATTENTION! NE PAS utiliser cet appareil si une pièce a été exposée à l'eau.

Appeler immédiatement un technicien qualifié pour inspecter et remplacer toute partie du système électrique si nécessaire.

Ouvrir soigneusement l'emballage et retirer le polystyrène.

Retirer et jeter le sac en plastique.

Garder l'emballage en plastique hors de portée des enfants.

Faire preuve de responsabilité en manipulant les matériaux d'emballage.

Vérifier que toutes les pièces et tous les accessoires ont été retirés avant de jeter l'emballage.

Si nécessaire, conserver l'emballage d'origine en vue d'un transport et/ou d'un stockage ultérieur.

Tester l'appareil avant de l'installer.

MONTAGE DE L'APPAREIL

EMPLACEMENT DU Ei25

Le nouvel Ei25 peut être installé pratiquement n'importe où dans la maison. Cependant, lors du choix de l'emplacement, veiller à suivre les consignes générales.

Pour de meilleurs résultats, réaliser l'installation en dehors de la lumière directe du soleil.

Le chauffage doit idéalement être installé sur un mur intérieur plat constitué d'une structure en bois et de cloisons sèches ou de briques, etc. Les fixations fournies sont destinées à être utilisées sur des cheminées en maçonnerie UNIQUEMENT. Veiller à utiliser des fixations appropriées pour toute cavité creuse ou construite à cet effet. Cet appareil peut également être installé dans une cheminée en maçonnerie, à condition qu'il réponde aux exigences décrites ci-dessous.

REMARQUE : Cet appareil ne doit pas être installé dans un mur creux, adossé à un mur extérieur, à une cheminée ouverte ou à toute ouverture sujette à l'humidité et aux courants d'air, à moins que des précautions adéquates ne soient prises pour éviter que l'appareil n'entre en contact avec de l'humidité ou des courants d'air excessifs.

Dans une structure : Pour les murs extérieurs, isoler l'enceinte au même degré que le reste de la maison, appliquer un pare-vapeur et des cloisons sèches, conformément aux codes d'installation locaux. Ne pas isoler l'appareil lui-même.

Dans des cheminées de maçonnerie : Le registre de la cheminée doit être complètement bloqué si cela ne présente aucun danger pour l'installation de l'appareil. S'assurer que le foyer et la cheminée sont propres et en bon état de fonctionnement, et que tous les orifices de nettoyage de la cheminée sont bien ajustés et ne laissent pas pénétrer d'air dans la cheminée. Installer un chapeau d'évacuation étanche et un solin en métal au sommet de la cheminée en maçonnerie pour éviter les fuites d'eau et les mouvements d'air à l'intérieur de la cavité. Ne pas isoler l'appareil lui-même.

S'assurer qu'il n'y a pas de conduits ni de câbles derrière la zone à percer ou à couper.

Toujours veiller à ce que l'appareil soit correctement soutenu et repose sur une structure solide lors de l'installation au-dessus du sol.

TROUSSES DE CÂBLAGE

Cet appareil est fourni avec une fiche à trois broches et un câble de 93,3 po (2,37 m).

Remarque : L'appareil doit être branché dans une prise à 3 broches exposée et accessible. Ne couper en aucun cas la mise à la terre de la fiche à trois broches.

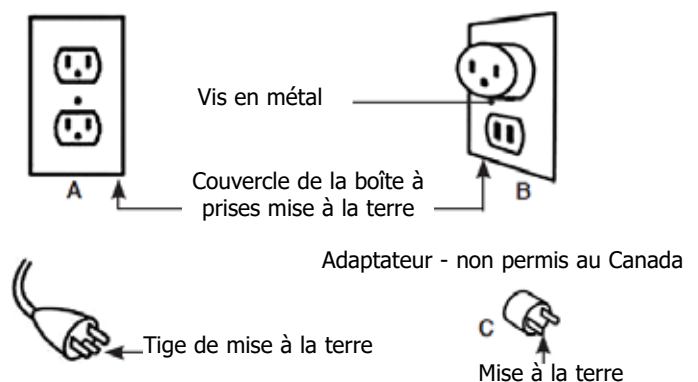
Cet appareil est destiné à être utilisé sur 120 volts uniquement avec le cordon d'alimentation fourni. Le cordon est muni d'une fiche comme indiqué en (A). Un adaptateur, tel qu'illustré en (C), est disponible pour connecter des fiches de mise à la terre à trois lames à des prises à deux fentes. La cosse de mise à la terre verte qui sort de l'adaptateur doit être connectée à une mise à la terre permanente telle qu'une boîte à prises correctement mise à la terre. L'adaptateur ne doit pas être utilisé si une prise de terre à trois fentes est disponible.

L'appareil doit idéalement être placé à proximité d'une prise de courant appropriée pour permettre le raccordement électrique. Une rallonge peut être installée à partir d'une prise de courant existante, mais cette opération doit être effectuée par un ingénieur électricien qualifié. La prise électrique doit être facilement accessible afin de pouvoir la débrancher lorsque l'appareil est installé. Si le cordon d'alimentation est endommagé, il doit être réparé par le centre de service agréé ou par un professionnel.

S'assurer que les rideaux et les meubles ne sont pas placés à proximité de la position choisie, car cela créerait un risque potentiel d'incendie ou bloquerait les conduits de sortie de l'appareil.

AVERTISSEMENT! GARDER TOUS LES MATÉRIAUX COMBUSTIBLES À AU MOINS 3,3 PI (1 M) DE LA FAÇADE DU FOYER ÉLECTRIQUE.

Méthodes de mise à la terre



Pour débrancher l'appareil, éteindre les commandes, puis retirer la fiche de la prise de courant.

Cet appareil doit être raccordé et mis à la terre conformément aux codes locaux, s'il est câblé. En l'absence de codes locaux, utiliser le CODE CANADIEN DE L'ÉLECTRICITÉ CSA C22.1 en vigueur au Canada ou le CODE NATIONAL DE L'ÉLECTRICITÉ ANSI/NFPA 70 en vigueur aux ÉTATS-UNIS.

CÂBLAGE

Cet appareil peut également être câblé. Pour plus de détails, se reporter à la section INSTALLATION CÂBLÉE de ce manuel.

EXIGENCES EN MATIÈRE D'ENTRETIEN



LORS DE L'ENTRETIEN DE CET APPAREIL, IL PEUT S'AVÉRER NÉCESSAIRE DE COUPER DES ATTACHES DE CÂBLE AFIN D'ACCÉDER À CERTAINES PIÈCES ET DE LES RETIRER. CES PIÈCES DOIVENT ÊTRE REMISES EN PLACE LORS DU REMONTAGE DE L'APPAREIL.

CET APPAREIL NE DOIT ÊTRE ENTRETENU QUE PAR UNE PERSONNE DÛMENT QUALIFIÉE. AVANT D'ENTREPRENDRE TOUTE INTERVENTION SUR L'APPAREIL, ÉTEINDRE L'APPAREIL ET COUPER L'ALIMENTATION ÉLECTRIQUE EN S'ASSURANT QUE L'APPAREIL N'EST PAS ALIMENTÉ.

Attendre au moins 10 minutes jusqu'au refroidissement de l'appareil.

Remplacement des piles de la télécommande

Remplacer par 2 piles AAA. S'assurer que les piles sont correctement installées dans la télécommande.



REMARQUE : La télécommande est dotée d'un indicateur d'état des piles (coin supérieur droit). Après une période prolongée d'affichage vide, l'écran à DEL cessera de fonctionner bien que la télécommande soit toujours en mesure d'envoyer des commandes. Remplacer les piles pour rétablir l'affichage.

Entretien des moteurs

Le moteur utilisé pour l'effet des flammes est prélubrifié pour prolonger la durée de vie des roulements et ne nécessite aucune autre lubrification. Toutefois, il est recommandé de nettoyer et d'aspirer périodiquement l'appareil de chauffage.

Réinitialisation du disjoncteur thermique

L'appareil est équipé d'un contrôle électronique de sécurité. Il s'agit d'un dispositif de sécurité qui éteint le feu si l'appareil surchauffe pour une raison quelconque, par exemple lorsqu'il est couvert.

Si l'appareil s'arrête de fonctionner alors que l'effet des flammes se poursuit normalement, cela indique que le contrôle électronique de sécurité est en cours de fonctionnement.

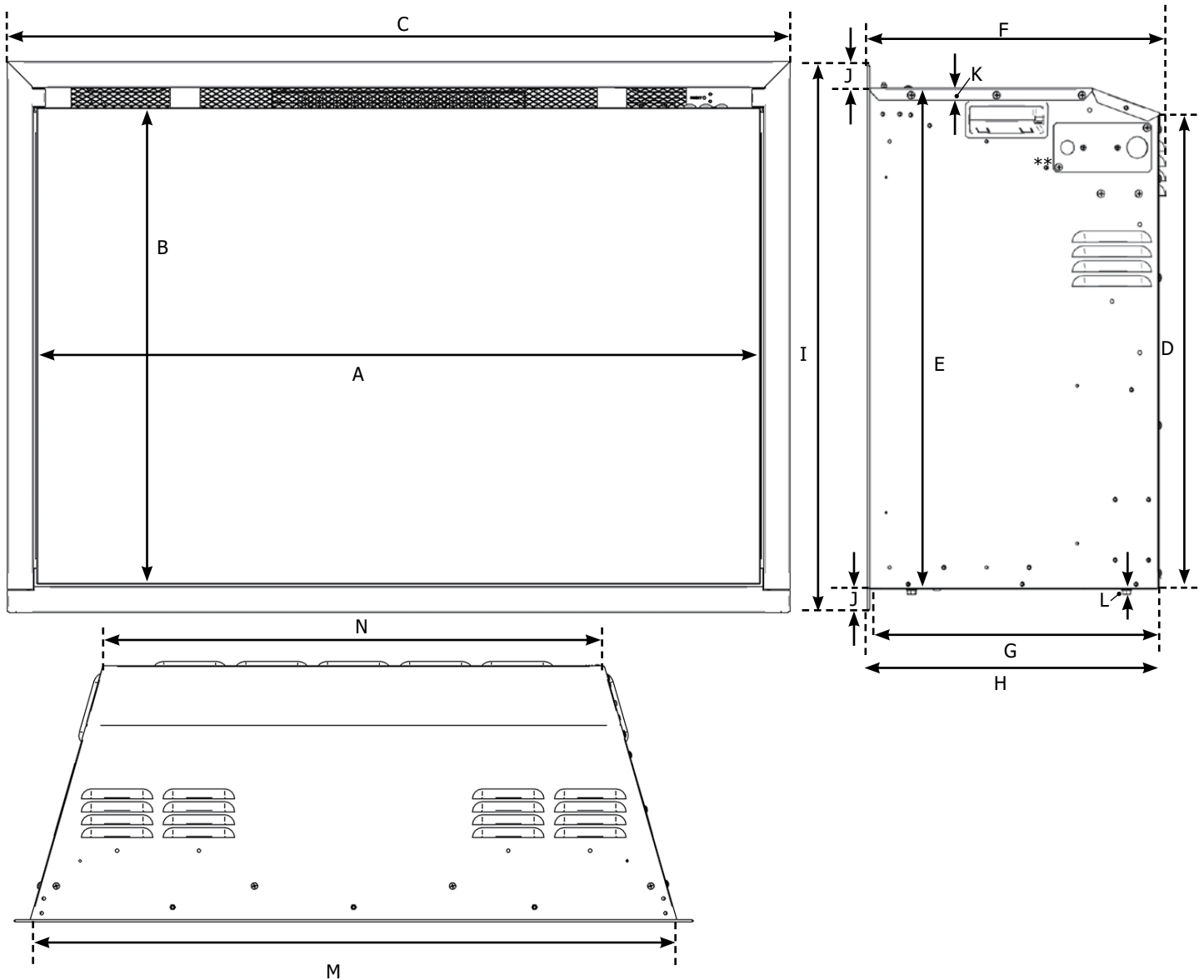
Le réglage du contrôle électronique de sécurité ne peut être effectué qu'une fois l'appareil refroidi.

Pour réinitialiser le contrôle électronique de sécurité :

Éteindre l'appareil (interrupteur manuel) et le laisser reposer pendant environ 120 minutes.

Retirer toute obstruction de la sortie du chauffage ou d'autres pièces internes.

Mettre l'appareil en marche et le contrôle électronique de sécurité se réinitialisera. S'assurer que l'appareil fonctionne correctement. Si le contrôle électronique de sécurité fonctionne à nouveau, l'appareil doit être vérifié par un électricien compétent.

SPÉCIFICATION TECHNIQUE
DIMENSIONS DE L'APPAREIL


DIMENSIONS	A	B	C*	D	E	F	G
Ei25	625 mm (24-11/16 po)	403 mm (15-7/8 po)	687 mm (27-1/16 po)	407 mm (16 po)	432 mm (17 po)	302 mm (11-7/8 po)	295 mm (11-5/8 po)
	H	I*	J	K	L	M	N
	298 mm (11-3/4 po)	477 mm (18-3/4 po)	20 mm (13/16 po)	10,5 mm (7/16 po)	6 mm (1/4 po)	648 mm (25-1/2 po)	478 mm (18-13/16 po)

* Avec bordure de finition à 4 côtés installée.

** L'emplacement de l'alimentation électrique se trouve sur le côté droit de l'appareil.

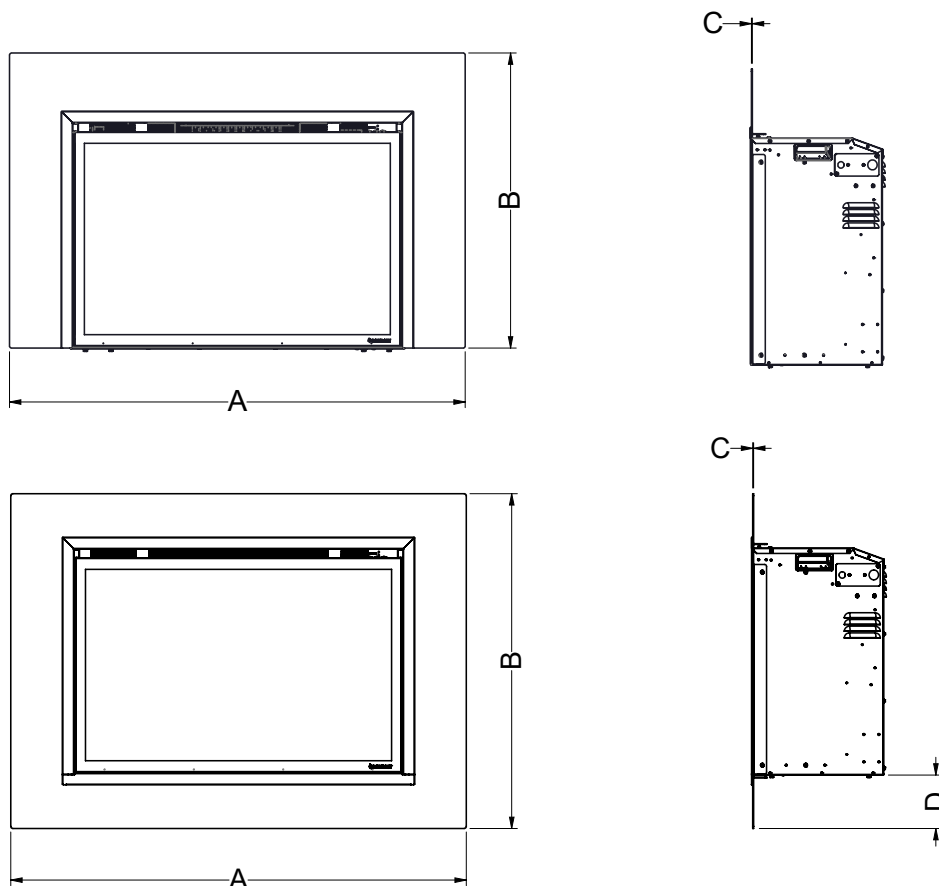
À utiliser avec une fiche à 3 broches de 120 VCA 60 Hz (fournie) ou une option de câblage de 120 VCA 60 Hz. Alimentation en 240 VCA avec l'installation de quincaillerie uniquement.

Remarque : le câblage entre l'appareil et le disjoncteur doit être réalisé par un électricien qualifié. Ce câblage n'est pas fourni avec l'appareil.

À utiliser avec une alimentation électrique de 120V 60Hz.

Alimentation de 240 V avec installation de quincaillerie uniquement.

DIMENSIONS DE LA FAÇADE

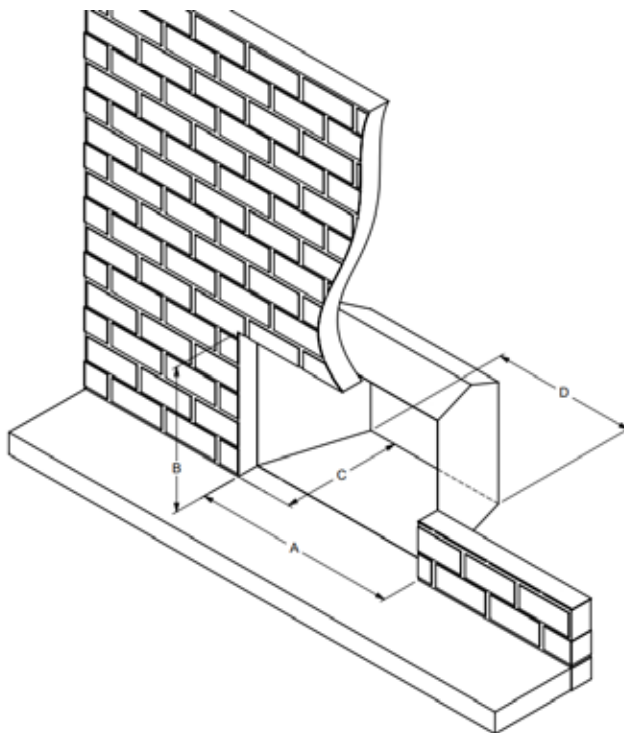


Façade	Dimensions			
	Largeur (A)	Hauteur (B)	Profondeur (C)	Hauteur du fond (D)
Bordure de finition 3 côtés*	27-1/16 po (687 mm)	17-7/8 po (454 mm)	1/8 po (3 mm)	-
Bordure de finition 4 côtés**	27-1/16 po (687 mm)	18-13/16 po (478 mm)	1/8 po (3 mm)	13/16 po (20 mm)
Façade affleurante 3 côtés	35-13/16 po (910 mm)	23-1/4 po (590 mm)	1/16 po (2 mm)	-
Façade affleurante avec contour haut de gamme 3 côtés	36-3/16 po (919 mm)	23-7/8 po (606 mm)	1-11/16 po (43 mm)	-
Façade affleurante avec contour traditionnel 3 côtés	38-9/16 po (979 mm)	28-13/16 po (732 mm)	2-1/4 po (57 mm)	-
Façade affleurante 4 côtés	35-13/16 po (910 mm)	26 po (660 mm)	1/16 po (2 mm)	4-7/16 po (113 mm)
Plaque de support grand format 3 côtés	44-11/16 po (1 135 mm)	29-5/8 po (752 mm)	1/16 po (2 mm)	-
Façade personnalisée 3 côtés	29-1/16 po - 56-7/8 po (738 mm - 1 445 mm)	18-7/8 po - 44-7/8 po (479 mm - 1 140 mm)	1/16 po (2 mm)	-
Façade personnalisée 4 côtés	29-1/16 po - 69 po (738 mm - 1 753 mm)	20-13/16 po - 45 po (529 mm - 1 143 mm)	1/16 po (2 mm)	1-13/16 po min (46 mm)

* La bordure inférieure de la bordure de finition à 4 côtés est enlevée pour créer une bordure à 3 côtés.

** Incline avec l'appareil

DIMENSIONS MINIMALES DE L'OUVERTURE DU FOYER AVEC DIVERSES OPTIONS DE FAÇADE



Façade	Dimensions			
	Largeur min. de l'installation (A)	Hauteur min. de l'installation (B)	Profondeur min. de l'installation (C)	Largeur min. arrière (D)
Bordure de finition 3 côtés*	25-5/8 po (651 mm)	17-11/16 po (449 mm)	11-7/8 po (302 mm)	19 po (483 mm)
Bordure de finition avec plaque de support 3 côtés	25-11/16 po (652 mm)	17-11/16 po (449 mm)	11-13/16 po (300 mm)	19 po (483 mm)
Bordure de finition 4 côtés**	25-5/8 po (651 mm)	17-11/16 po (449 mm)	11-7/8 po (302 mm)	19 po (483 mm)
Façade affleurante 3 côtés	25-3/4 po (654 mm)	17-11/16 po (449 mm)	11-13/16 po (300 mm)	19 po (483 mm)
Façade affleurante avec plaque de support 3 côtés	25-11/16 po (652 mm)	17-11/16 po (449 mm)	11-3/4 po (298 mm)	19 po (483 mm)
Façade affleurante avec contour haut de gamme 3 côtés	24-13/16 po (630 mm)	17-11/16 po (449 mm)	10-7/16 po (265 mm)	19 po (483 mm)
Façade affleurante avec contour haut de gamme et plaque de support 3 côtés	25-11/16 po (652 mm)	17-11/16 po (449 mm)	10-3/8 po (264 mm)	19 po (483 mm)
Façade affleurante avec contour traditionnel 3 côtés	24-3/8 po (619 mm)	17-11/16 po (449 mm)	9-3/4 po (248 mm)	19 po (483 mm)
Façade affleurante avec contour traditionnel et plaque de support 3 côtés	25-11/16 po (652 mm)	17-11/16 po (449 mm)	9-11/16 po (246 mm)	19 po (483 mm)
Façade affleurante 4 côtés	25-3/4 po (654 mm)	17-13/16 po (452 mm)	11-13/16 po (300 mm)	19 po (483 mm)
Façade personnalisée 3 côtés	25-3/4 po (654 mm)	17-11/16 po (449 mm)	11-13/16 po (300 mm)	19 po (483 mm)
Façade personnalisée 4 côtés	25-3/4 po (654 mm)	17-11/16 po (449 mm)	11-13/16 po (300 mm)	19 po (483 mm)

* La bordure inférieure de la bordure de finition à 4 côtés est enlevée pour créer une bordure à 3 côtés.

** Inclus avec l'appareil

ALIMENTATION ÉLECTRIQUE

Une alimentation de 120 V 12,5 A 60 Hz est nécessaire.

Consommation électrique nominale :

Ei25 : 1 400 Watts

Une alimentation en option (câblage seulement) de 240 V 2 phases 15 A 60 Hz peut être utilisée.

Consommation électrique nominale :

Ei25 : 2 800 Watts

CET APPAREIL DOIT ÊTRE MIS À LA TERRE.

IMPORTANT: Un circuit de 15 A, 60 Hz est nécessaire pour une installation de 120 VCA. Des appareils supplémentaires sur le même circuit peuvent dépasser l'intensité nominale de ce circuit. Un circuit dédié n'est pas nécessaire, mais il est préférable d'éviter les déclenchements de disjoncteurs ou les défaillances de fusibles. L'option de 240 VCA en 2 phases peut être câblée uniquement. L'ABSENCE D'ALIMENTATION ADÉQUATE DE L'APPAREIL À LA TENSION ET À L'AMPÉRAGE REQUIS ENTRAÎNERA L'ANNULATION DE LA GARANTIE.

Une fiche à trois broches avec un câble d'alimentation de 93,3 po (2,37 m) et un kit de câblage séparé sont fournis.

2 x piles de la télécommande (AAA).

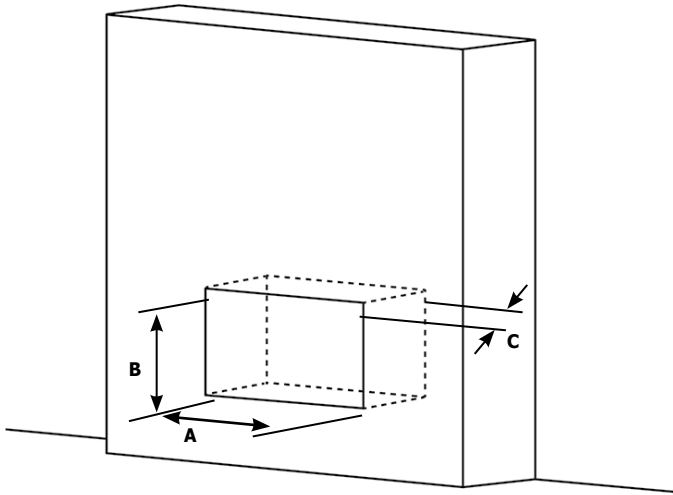
Remarque : Le câblage entre l'appareil et le disjoncteur doit être réalisé par un électricien qualifié. Il n'est pas fourni avec l'appareil.

DONNÉES TECHNIQUES DU SYSTÈME DE CONTRÔLE

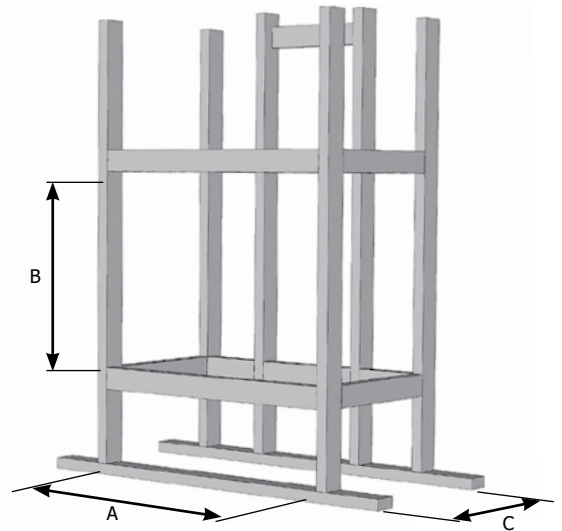
	PANNEAU DE COMMANDE PRINCIPAL	CIRCUIT DU RÉCEPTEUR À DISTANCE	TÉLÉCOMMANDE
Quincaillerie	RC01-070A01	RF290B V1.2	RF290A-TX-V1.3
logiciel	V0		V2.4.1
Fréquence			ASK/OOK 433.92MHZ
Puissance d'émission maximale			10mW

CONSIGNES D'INSTALLATION

FOYER DE MAÇONNERIE



STRUCTURE EN BOIS



REMARQUE : VOIR AUSSI LES DIMENSIONS MINIMALES D'OUVERTURE DU FOYER AVEC LES DIFFÉRENTES OPTIONS DE FAÇADE, CAR LES DIMENSIONS D'OUVERTURE (A,B,C) VARIENT EN FONCTION DE LA FAÇADE UTILISÉE. VOIR PAGE 14 POUR PLUS DE DÉTAILS.

DIMENSION MINIMALE D'OUVERTURE

	A	B	C
Dimensions	651 mm (25-5/8 po)	449 mm (17-11/16 po)	302 mm (11-7/8 po)

Prise électrique dans un foyer de maçonnerie ou une structure en bois

La prise électrique (si elle est autorisée) peut être placée sur le côté gauche ou droit de l'appareil à l'intérieur de l'enceinte en maçonnerie ou de la structure en bois, en respectant les conditions suivantes :

1. Distance minimale de 3 po (76 mm) entre la façade de la prise et l'encastrable.
2. Hauteur maximale de 3,5 po (89 mm) entre le dessus de la prise et le plancher du foyer.
3. La boîte et le couvercle de la prise doivent être en métal.
4. Lorsque le cordon d'alimentation de 120 volts sort vers la prise, il ne doit pas entrer en contact avec l'arrière ou les côtés de l'encastrable. Une fois installé, cet appareil doit être mis à la terre conformément aux codes locaux ou, en leur absence, au National Electrical Code ANSI/NFPA 70, ou au Code canadien de l'électricité CSA C22.1.

IMPORTANT : Vérifier auprès de l'inspecteur local avant de commencer l'installation, car certaines juridictions n'autorisent pas l'installation de cette prise dans une cheminée de maçonnerie, un foyer ou une structure en bois.

Remarque : Veiller à ce que l'appareil repose sur une surface solide et continue de la largeur et de la profondeur de l'appareil et qu'il soit de niveau.

Matériaux de finition (structure en bois)

Des matériaux de finition combustibles ou non combustibles peuvent être utilisés jusqu'au foyer.

NE PAS REMPLIR LE VIDE AUTOUR OU AU-DESSUS DE L'APPAREIL AVEC DE L'ISOLATION OU DE LA LAINE MINÉRALE.

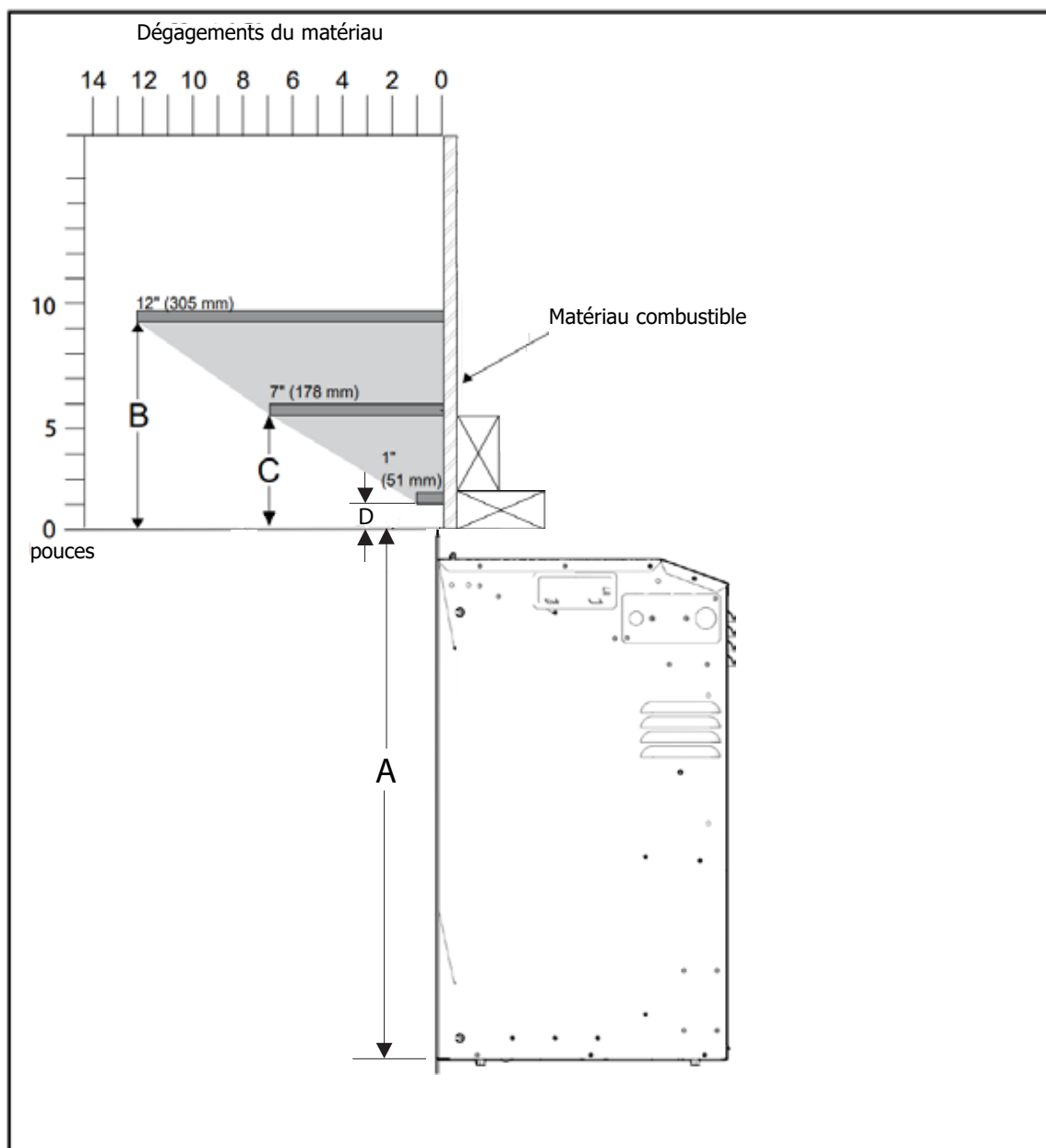
REMARQUE : Afin d'éviter que l'isolant ou le pare-vapeur exposé n'entre en contact avec le caisson de l'appareil, il est recommandé de finaliser les murs de l'enceinte de l'appareil avec des cloisons sèches ou des plaques de plâtre, comme on le ferait pour n'importe quel autre mur extérieur d'une maison. Cela permettra de maintenir le dégagement entre l'appareil et les matériaux combustibles à l'intérieur de la cavité.

Une fois que l'ouverture a été préparée et que l'alimentation électrique a été acheminée vers le côté droit (en cas de câblage) de l'appareil, suivre les étapes ci-dessous.

- A. Retirer la façade vitrée (voir le retrait de la façade vitrée)
- B. Si des pattes de nivellement sont nécessaires, ils doivent être installés à l'aide des boulons fournis.
- C. Si la façade affleurante/arrière en option est installée, il faut l'installer avant de faire glisser l'appareil en place.
- D. En cas de câblage, les branchements électriques doivent également être effectués avant de mettre l'appareil en place dans l'ouverture.
- E. Mettre l'appareil à niveau et faire glisser l'encastrable dans son emplacement final.
- F. Installer le jeu de bûches.
- G Réinstaller la façade vitrée.
- H. Brancher la fiche à trois broches dans une prise appropriée ou, si l'appareil est câblé, mettre le disjoncteur en marche.

DÉGAGEMENTS DU MANTEAU

Les dégagements du manteau combustible depuis le dessus de la bordure de finition sont illustrés dans le schéma ci-dessous.



	A	B	C	D
Dimensions	454 mm (17-7/8 po)	235 mm (9-1/4 po)	140 mm (5-1/2 po)	25 mm (1 po)

Remarque : S'assurer que la peinture utilisée sur la cheminée et le parement est "résistante à la chaleur", sinon la peinture risque de se décolorer.

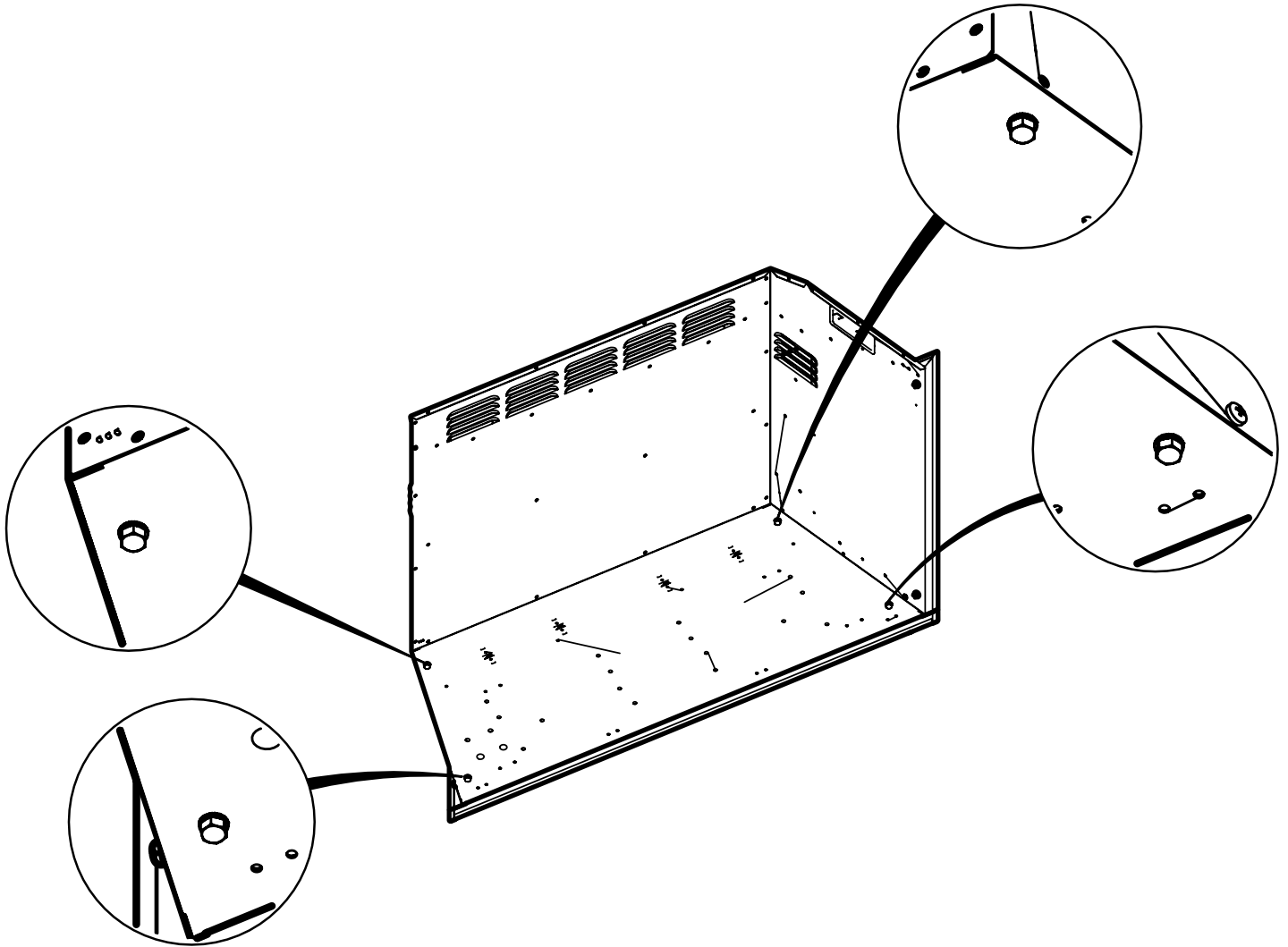
La mesure (A) est illustrée avec une bordure de finition à 3 côtés.

En cas d'utilisation de l'une des options suivantes : façade affleurante, plaques de support, plaques de support personnalisées, dont la hauteur varie en fonction de la façade choisie, s'assurer que le manteau commence au-dessus de la façade réelle en utilisant le tableau ci-dessus, car le manteau ne peut pas chevaucher la façade.

Consulter également les dimensions de la façade et de la plaque de support dans le présent manuel.

PATTES DE NIVELLEMENT

REMARQUE : Le nivellement de l'appareil doit être effectué avant de le glisser dans son emplacement final.

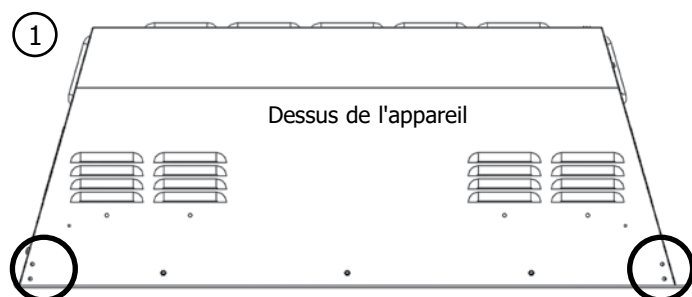


Les boulons de nivellement fournis doivent être installés avec les boulons par le bas, comme illustré ci-dessus. Poser l'appareil sur le dos et fixer les 4 boulons comme indiqué ci-dessus. Une fois l'appareil en place, régler les boulons pour s'assurer qu'il est de niveau et qu'il ne bascule pas.

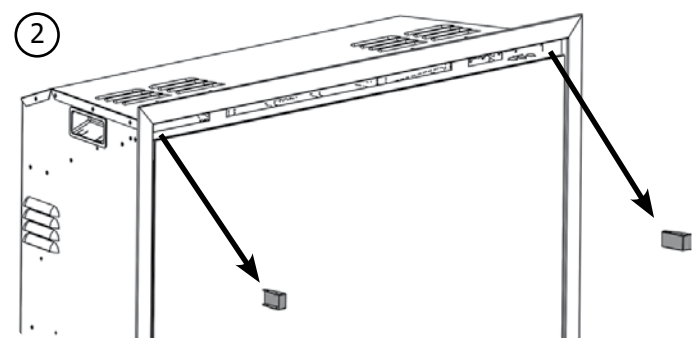
CONSIGNES DE RETRAIT

RETRAIT DE LA FAÇADE VITRÉE

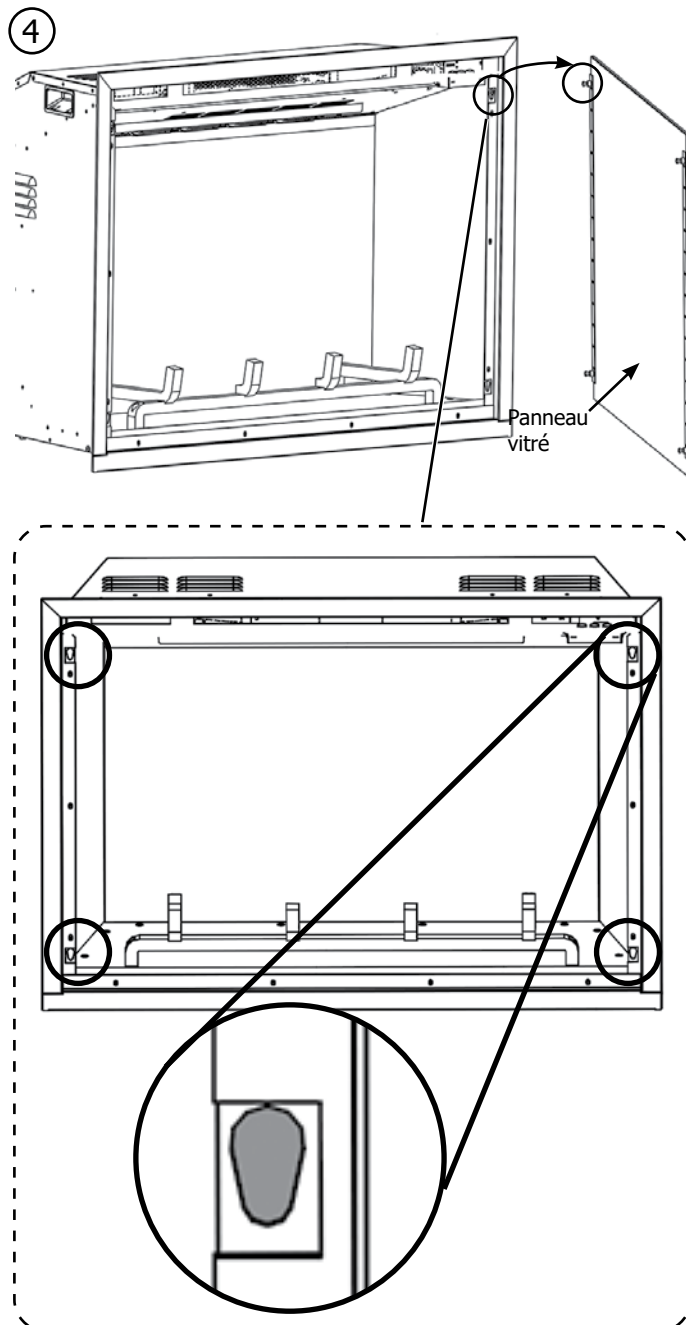
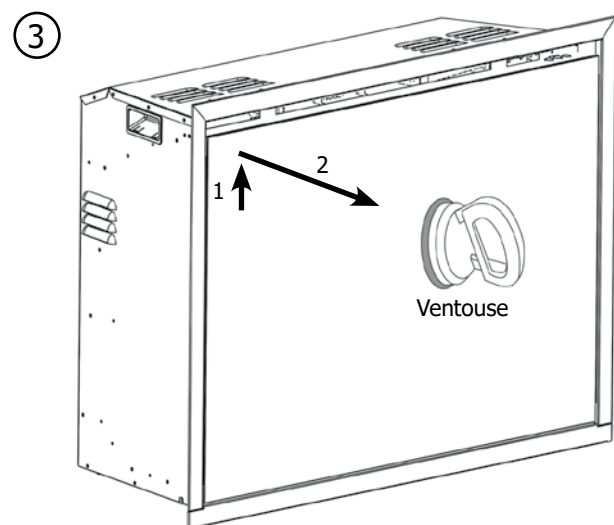
Retirer les 4 vis situées sur le dessus de l'appareil, comme illustré ci-dessous.



Retirer les 2 supports situés sur la bordure supérieure de la vitre en retirant les 4 vis. Les 2 supports peuvent être mis au recyclage. Les 4 vis peuvent ensuite être réinstallées.



Utiliser avec précaution la ventouse fournie pour retirer la vitre en soulevant les tiges pour les dégager des fentes situées à l'avant de l'appareil.



Placer doucement la vitre sur un côté.

- ⑤ Pour réinstaller la vitre, inverser les étapes 4 et 5. Le panneau vitré s'insère simplement dans les 4 fentes comme indiqué sur le schéma ci-dessus. Veiller à ce que la ventouse soit rangée en toute sécurité pour une utilisation ultérieure.

Remarque : La vitre ne doit être installée qu'une fois que tous les accessoires et les éléments décoratifs en option ont été installés et que l'appareil est dans son emplacement final.

INSTALLATION CÂBLÉE

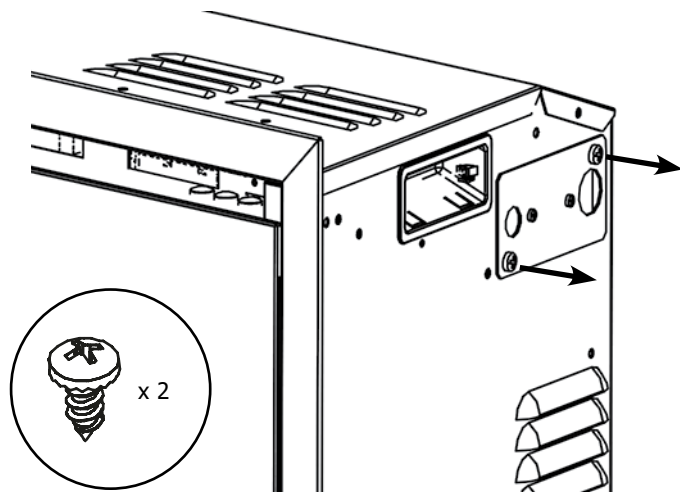
Remarque : Pour faciliter l'installation et l'entretien de l'appareil lorsqu'il est câblé, il faut prévoir 2 à 3 pieds de câble supplémentaires à l'intérieur de l'enceinte pour permettre à l'appareil de se mettre en place. Le raccordement électrique doit être effectué avant de placer l'appareil dans son emplacement final.

Remarque : Le câblage de l'appareil est fourni par d'autres compagnies.

Un circuit de 15 A avec une prise correctement mise à la terre est nécessaire pour les installations de 120 VCA et de 240 VCA. Utiliser un câble romex d'au moins 14 AWG pour le branchement de l'alimentation en courant alternatif au circuit de dérivation de 120-240 VAC, 60 Hz, 15 A. Utiliser uniquement des fils de cuivre.

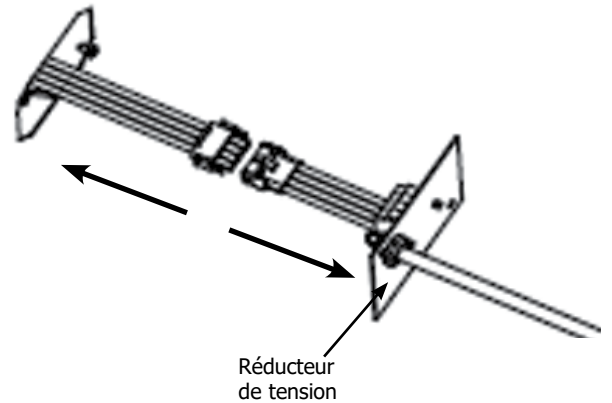
L'appareil doit être raccordé électriquement et mis à la terre conformément aux codes électriques locaux.

Retirer les 2 vis qui fixent la plaque de câblage sur la droite de l'appareil.



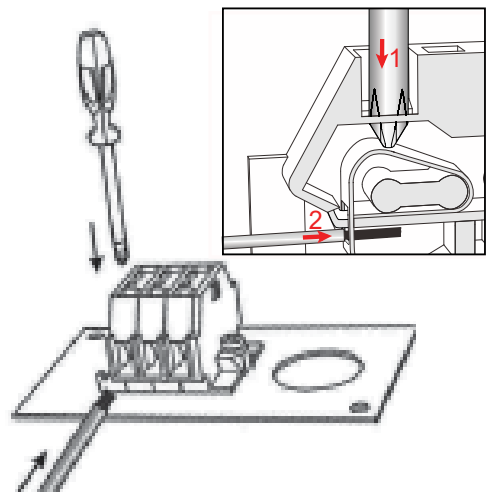
IMPORTANT : L'interrupteur à bascule, qui sera maintenant exposé une fois la plaque de câblage retirée, devra être positionné à 120 VCA ou 240 VCA en fonction de la tension d'alimentation de l'appareil.

Remarque : L'interrupteur peut être marqué 115/120 VCA ou 230/240 VCA.



Installer une douille de collier de serrage dans la plaque de recouvrement.

Insérer un petit tournevis à tête plate dans les trous situés sur le dessus du bloc de câblage et appuyer fermement pour détacher les fils de la fiche à trois broches de 120 VCA de la plaque de câblage. La fiche à 3 broches peut être conservée pour un usage ultérieur ou peut être recyclée.

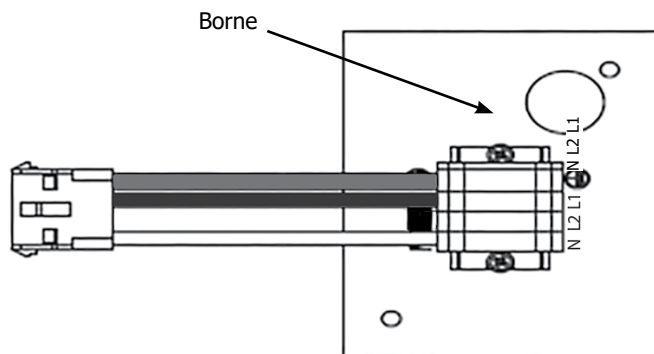


REMARQUE : Lorsque l'on dénude les extrémités des fils du câble BX, il faut les dénuder sur 13 mm (1/2 po) de manière appropriée pour les installations de 120 VCA ou 240 VCA.

POUR LES INSTALLATIONS DE 120 VCA :

Les consignes suivantes doivent être suivies pour installer un câble romex à 3 fils sur la borne.

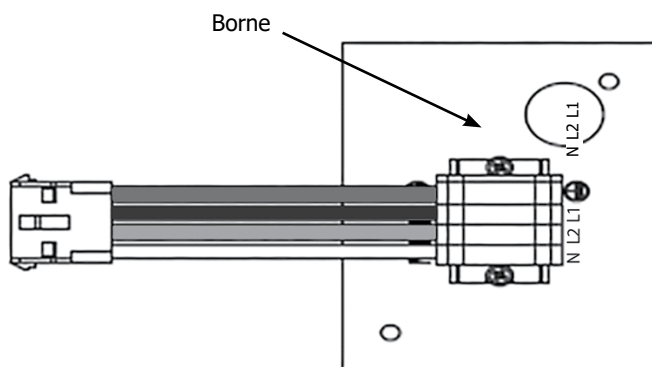
1. Brancher le câble de terre (vert) à la borne de mise à la terre.
2. Brancher le fil neutre de l'entrée ligne (blanc) à la borne N.
3. Brancher le fil de tension d'entrée de ligne (noir) à la borne L1.
4. S'assurer qu'aucun câble n'est connecté à la borne L2.



POUR LES INSTALLATIONS DE 240 VCA :

Les consignes suivantes doivent être suivies pour installer un câble romex NM-B à 4 fils sur la borne.

1. Brancher le câble de terre (vert) à la borne de mise à la terre.
2. Brancher le fil neutre de l'entrée ligne (blanc) à la borne N.
3. Brancher le fil de tension d'entrée de ligne (noir) à la borne L1.
4. Brancher le fil de tension d'entrée de ligne (rouge) à la borne L2.

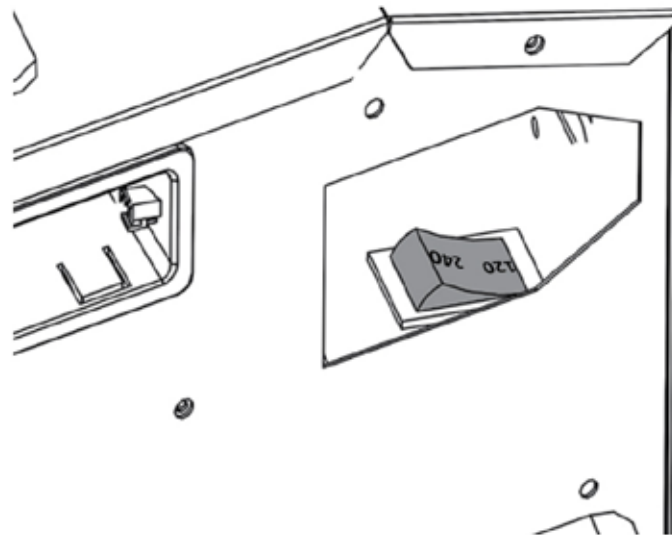


POUR TOUTES LES INSTALLATIONS

IMPORTANT

S'assurer que toutes les connexions sont correctes et qu'il n'y a pas de fils exposés. Serrer le réducteur de tension romex et remettre la plaque de recouvrement de la boîte de jonction en place.

Vérifier que la tension correcte est sélectionnée sur le commutateur situé à l'intérieur de l'appareil. Le non-respect de cette consigne pourrait endommager l'appareil.

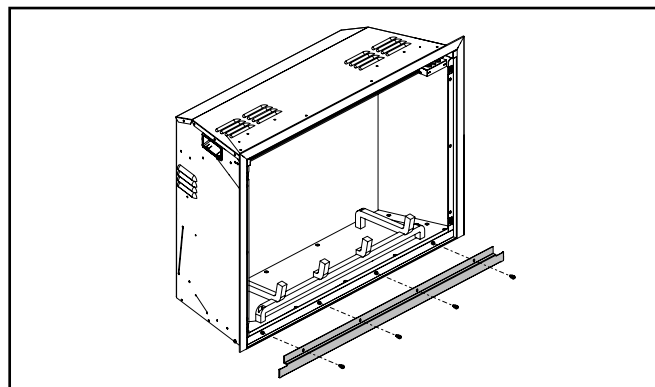


Remplacer la plaque de recouvrement de la borne et les vis de retenue.

FINALISATION DE L'INSTALLATION

Cet appareil est livré de série avec une bordure de finition à 4 côtés. L'appareil peut être installé avec la bordure de finition à 4 côtés seulement ou à 3 côtés en enlevant la bordure inférieure. Voir ci-dessous.

Désinstaller la bordure inférieure en retirant ces 4 vis. Voir ci-dessous. La bordure inférieure n'est pas nécessaire et peut être recyclée avec les 4 vis.



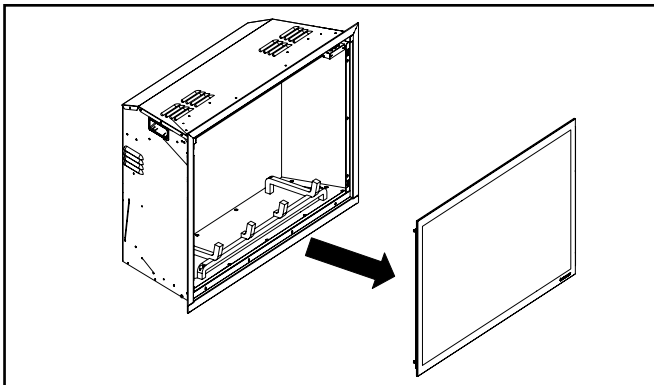
Sont également offertes la façade affleurante, une plaque de support et une plaque de support personnalisée qui peuvent être utilisées pour couvrir des ouvertures plus grandes que les bordures de finition de 3 ou 4 côtés ou pour améliorer l'apparence.

Installation de la façade à 3 côtés

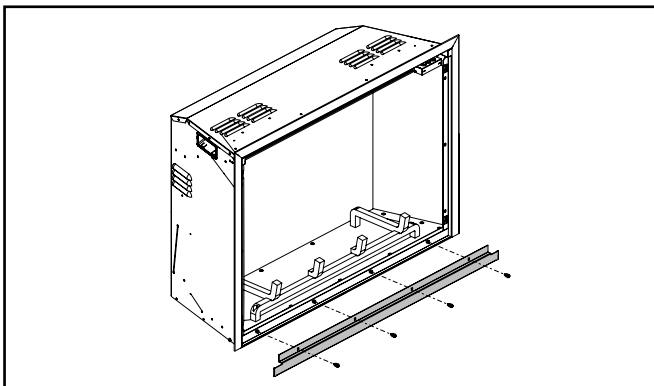
Ces instructions sont à utiliser avec les produits suivants :

PIÈCE N°	Description
281-912	Façade 3 côtés affleurante Ei29
281-937	Façade 3 côtés personnalisée Ei29
288-912	Façade 3 côtés affleurante Ei25
288-937	Façade 3 côtés personnalisée Ei25
333-912	Façade 3 côtés affleurante Ei33
333-937	Façade 3 côtés personnalisée Ei33

1. Retirer la vitre avant à l'aide de la ventouse fournie.

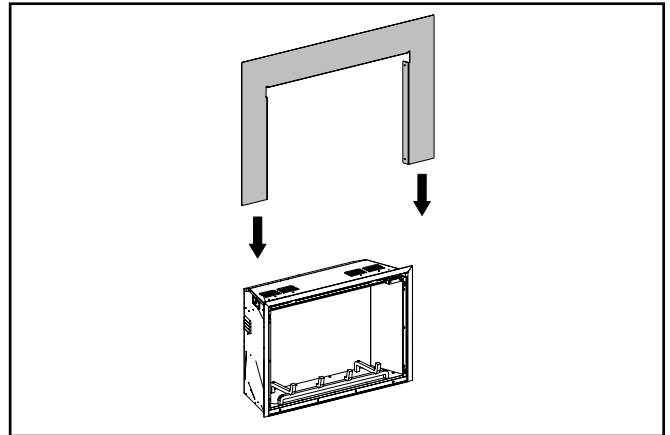


2. Désinstaller la bordure inférieure en retirant les 4 vis illustrées ci-dessous. La bordure inférieure n'est pas nécessaire et peut être mise au recyclage avec les 4 vis.

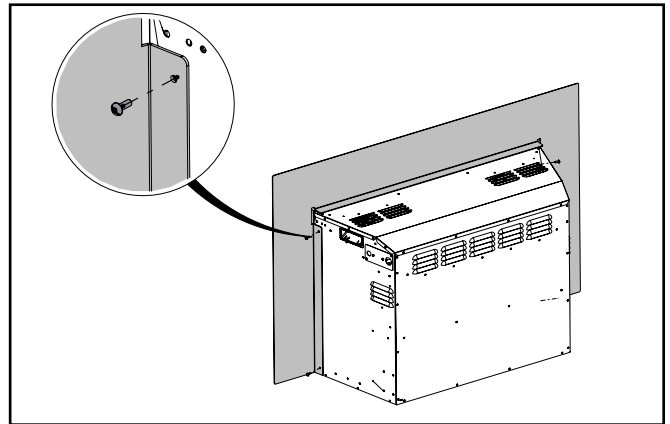


3. Retirer les 4 vis fournies avec la façade à 3 côtés.

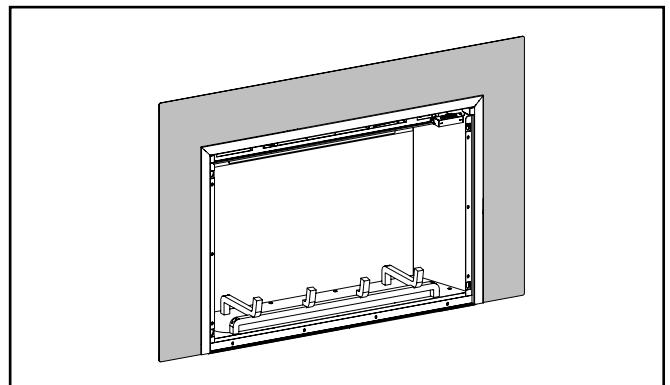
4. Installer la façade depuis le dessus, puis tirer vers l'avant.



5. Serrer les 4 vis sur les deux côtés pour maintenir la façade.



6. Façade installée.

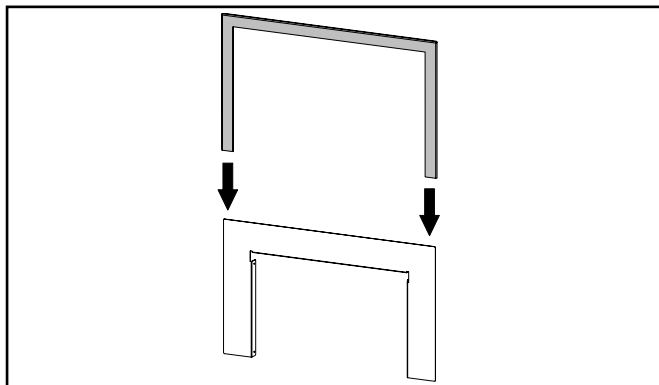


Installation du contour de façade haut de gamme

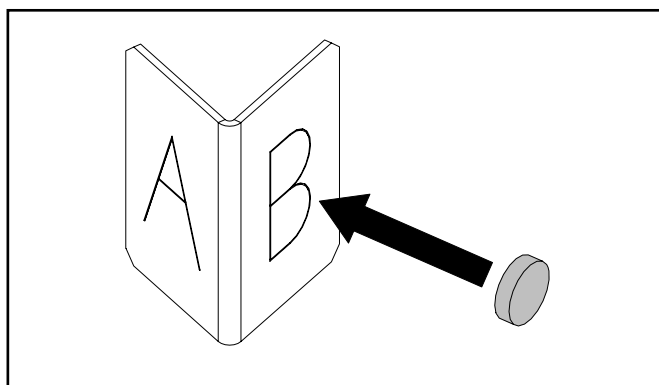
Ces instructions sont à utiliser avec les produits suivants :

PIÈCE N°	Description
311-920	Contour de façade - Noir Ei29
311-921	Contour de façade - Gris Ei29
311-922	Contour de façade - Blanc Ei29
311-923	Contour de façade - Crépuscule bronze Ei29
311-924	Contour de façade - Nickel brossé Ei29
262-920	Contour de façade - Noir Ei25
262-921	Contour de façade - Gris Ei25
262-922	Contour de façade - Blanc Ei25
262-923	Contour de façade - Crépuscule bronze Ei25
262-924	Contour de façade - Nickel brossé Ei25
391-920	Contour de façade - Noir Ei33
391-921	Contour de façade - Gris Ei33
391-922	Contour de façade - Blanc Ei33
391-923	Contour de façade - Crépuscule bronze Ei33
391-924	Contour de façade - Nickel brossé Ei33

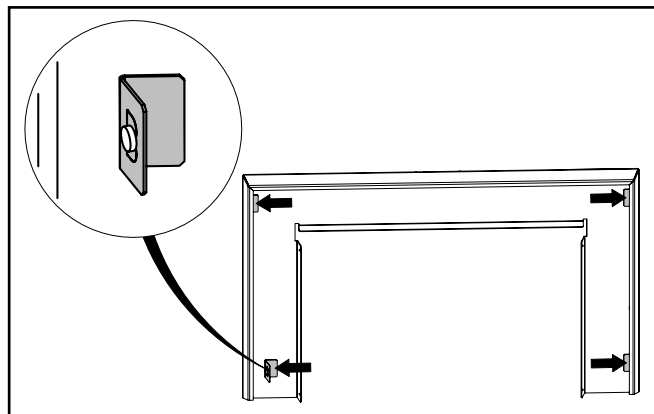
1. Faire doucement glisser le contour de façade en place depuis le dessus.



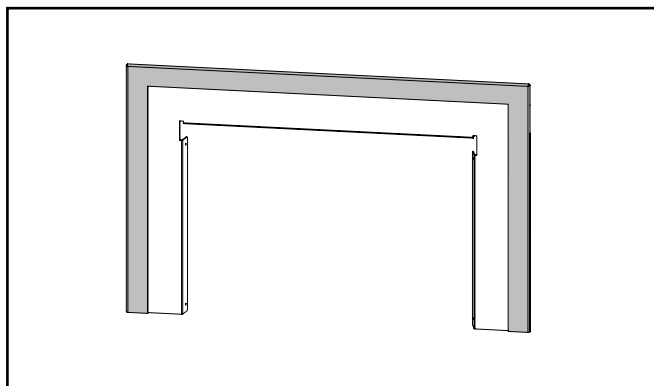
2. En cas d'utilisation d'une façade affleurante Gi29, placer les aimants sur la face A. En cas d'utilisation d'une façade affleurante Ei25/Ei29/Ei33, placer les aimants sur la face B. Un aimant par support.



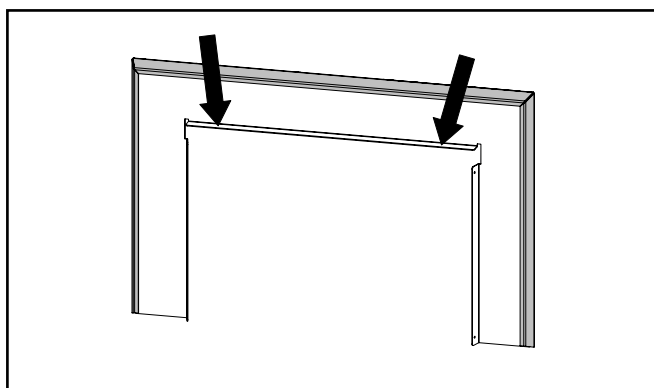
3. S'assurer que la façade et le contour de façade sont appuyés l'une contre l'autre. Insérer les supports sur les deux côtés, la partie supérieure et la partie inférieure.



4. Contour de façade installé.



5. Soulever la façade et le contour de façade depuis le rebord, comme illustré ci-dessous, et se reporter à la section de "Installation de la bordure de finition et de la façade".

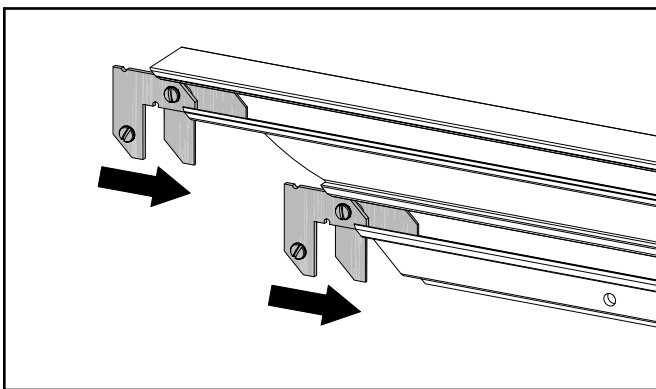


Installation du contour de façade

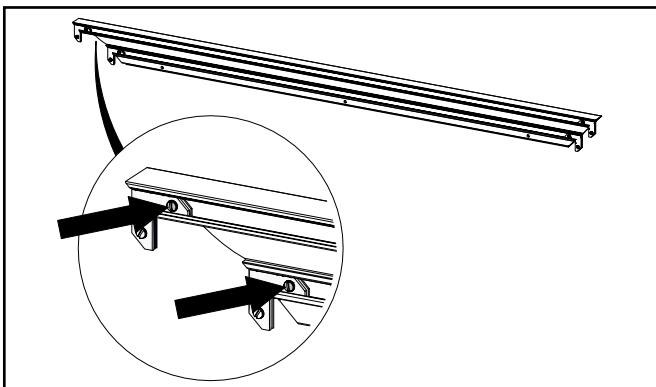
Ces instructions sont à utiliser avec les produits suivants :

PIÈCE N°	Description
311-927	Contour de façade traditionnel - Noir Ei29
311-928	Contour de façade traditionnel - Cuivre antique brossé Ei29
262-927	Contour de façade traditionnel - Noir Ei25
262-928	Contour de façade traditionnel - Cuivre antique brossé Ei25
391-927	Contour de façade traditionnel - Noir Ei33
391-928	Contour de façade traditionnel - Cuivre antique brossé Ei33

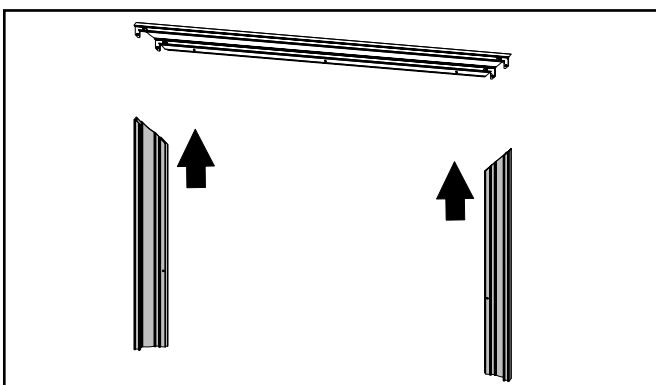
1. Faire glisser les attaches d'angle sur une extrémité.



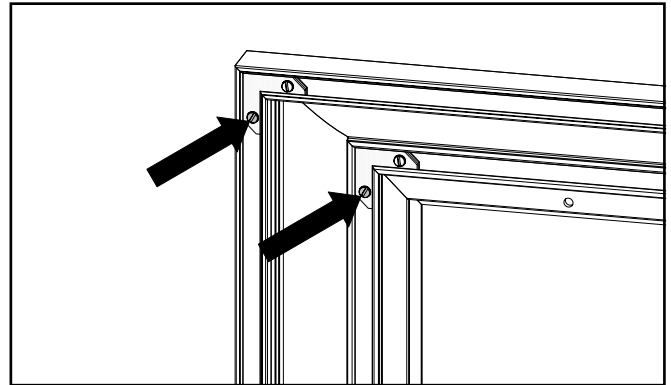
2. Serrer les vis supérieures (x4).



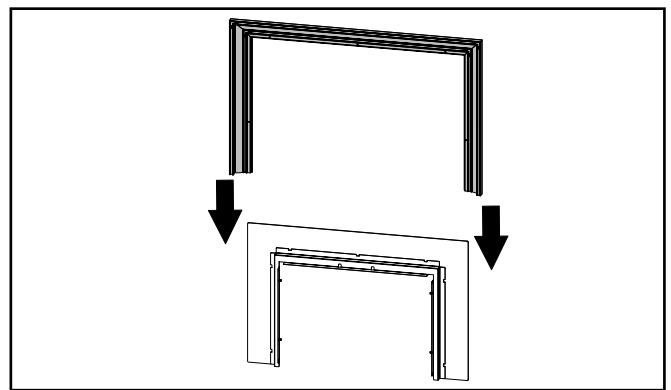
3. Faire glisser les pièces latérales.



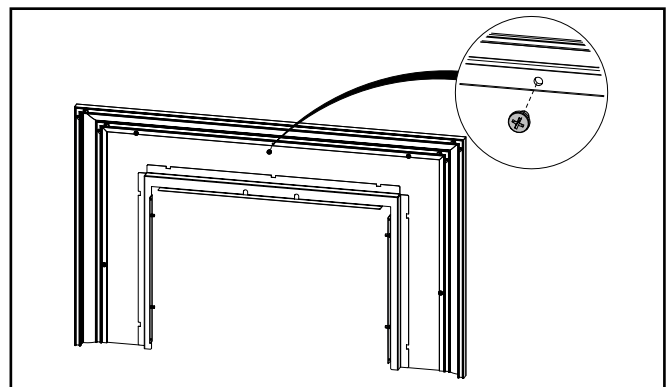
4. Serrer les vis inférieures (x4).



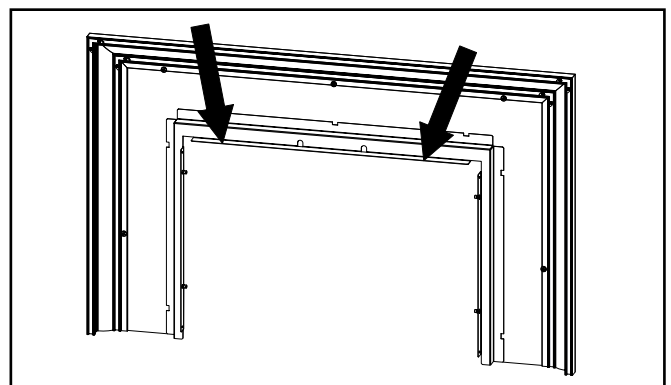
5. Faire doucement glisser le contour traditionnel en place depuis le dessus.



6. Insérer et serrer les vis à l'arrière (x5). Contour traditionnel installé.



7. Soulever la façade et le contour traditionnel et se reporter à la section "Installation de la façade/ de la bordure de finition".

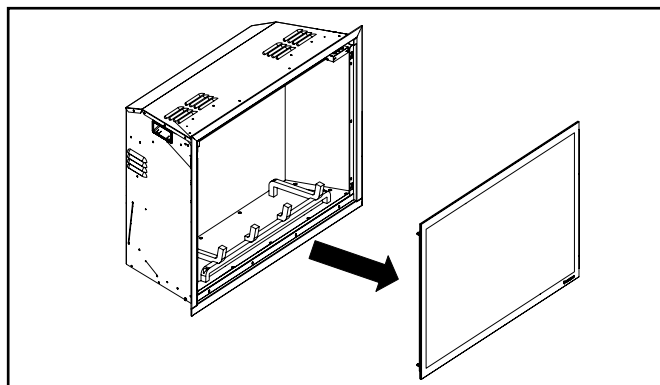


Installation de la façade à 4 côtés

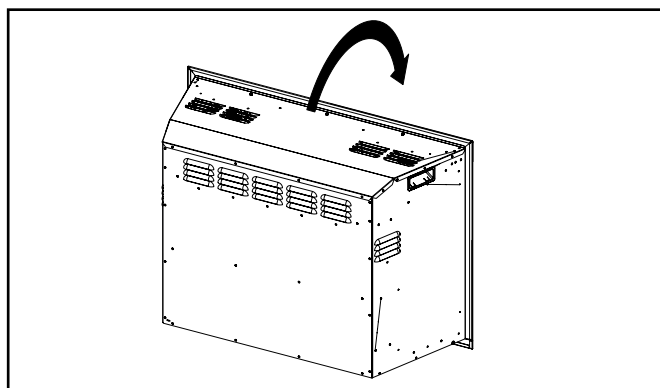
Ces instructions sont à utiliser avec les produits suivants :

PIÈCE N°	Description
281-913	Façade affleurante 4 côtés Ei29
281-938	Façade personnalisée 4 côtés Ei29
288-913	Façade affleurante 4 côtés Ei25
288-938	Façade personnalisée 4 côtés Ei25
333-913	Façade affleurante 4 côtés Ei33
333-938	Façade personnalisée 4 côtés Ei33

1. Retirer la vitre avant à l'aide de la ventouse fournie.

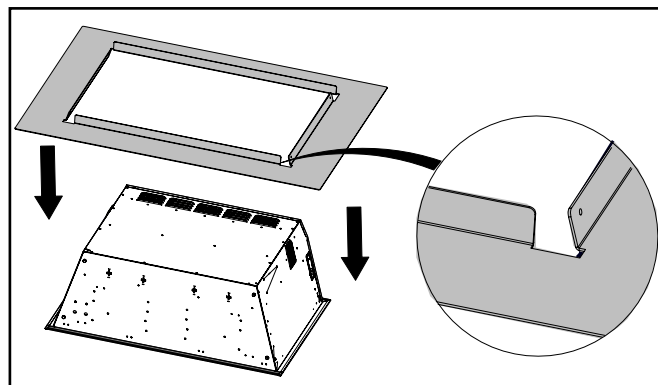


2. En utilisant une feuille ou un carton propre sur le sol comme protection, retourner l'appareil sur sa face avant.

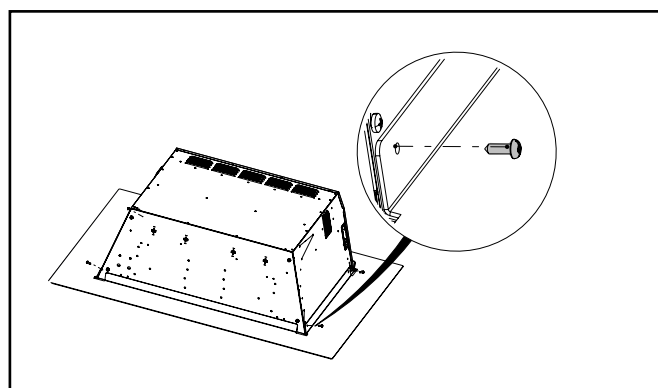


3. Retirer les 4 vis fournies avec la façade.

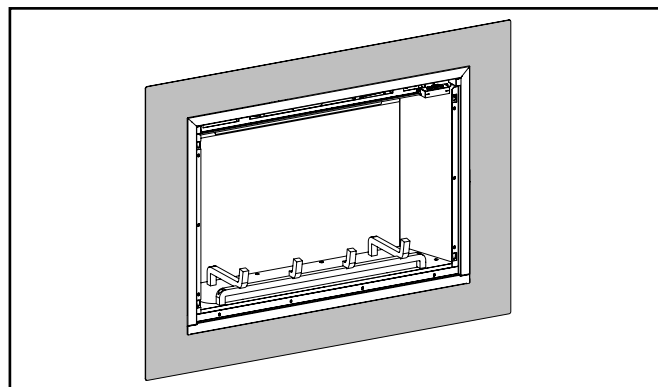
4. Installer la façade par le haut. Veiller à ce que l'orientation soit correcte, la bride la plus courte étant située en dessous de l'appareil.



5. Serrer les quatre vis des deux côtés pour fixer la façade.



6. Retourner l'appareil à la verticale : la façade à 4 côtés est installée.

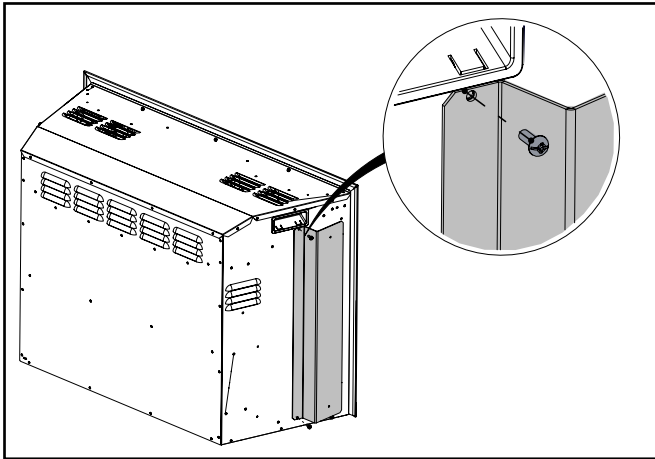


Installation de la plaque de support

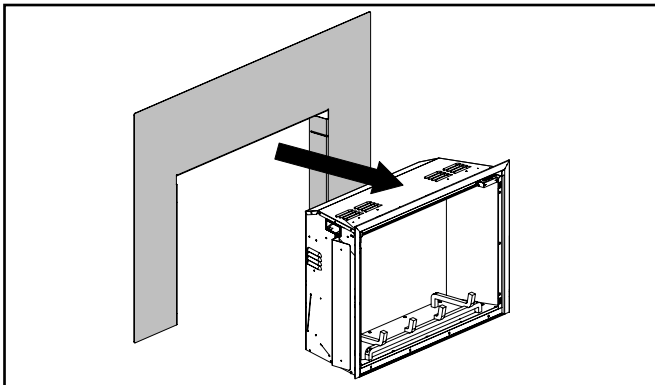
Ces instructions sont à utiliser avec les produits suivants :

PIÈCE N°	Description
281-936	Plaque de support 3 côtés grand format Ei29
288-936	Plaque de support 3 côtés grand format Ei25
333-936	Plaque de support 3 côtés grand format Ei33

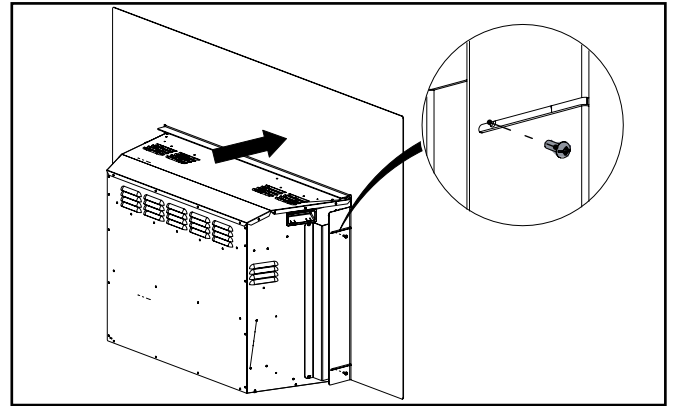
1. En cas d'utilisation de la façade à 3 côtés, d'un contour haut de gamme ou d'un contour traditionnel, se reporter aux consignes appropriées dès maintenant.
2. Retirer les 8 vis fournies avec la plaque de support.
3. Fixer les supports des deux côtés à l'aide des 4 vis fournies.



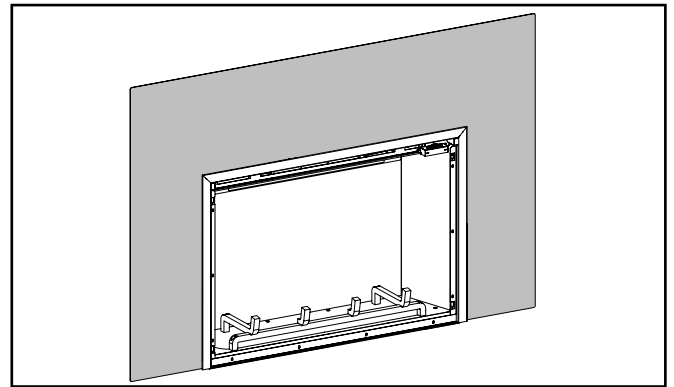
4. Installer la plaque de support depuis l'arrière.



5. Tout en tirant la plaque de support vers l'avant, fixer les quatre vis restantes des deux côtés pour fixer la plaque.

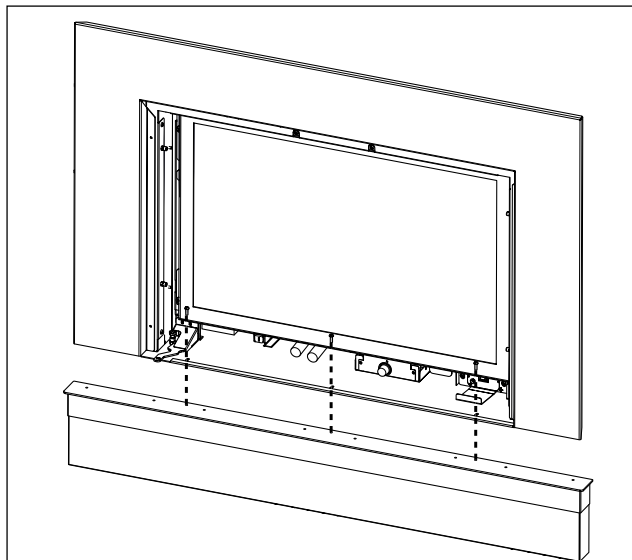


6. Plaque de support installée.

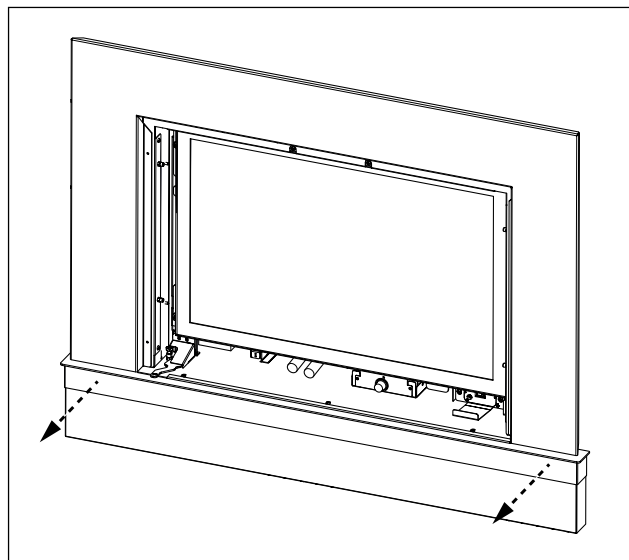


Installation de la garniture de l'âtre - Montage de la garniture de l'âtre

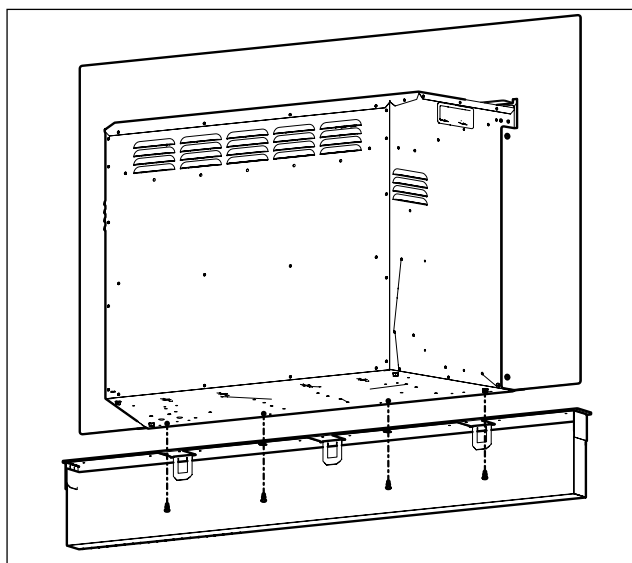
1a. Pour les installations du modèle Gi29, fixer sans serrer la garniture d'âtre en utilisant les fentes de la base de l'appareil et la vis incluse.



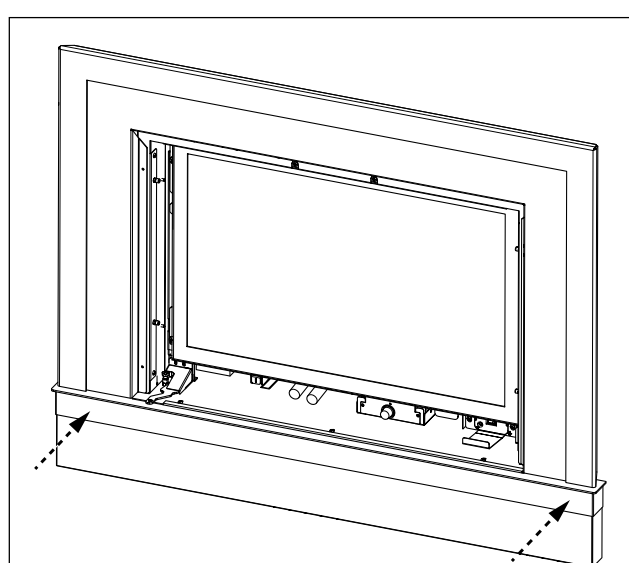
2a. **Sans contour haut de gamme** : Faire glisser la garniture d'âtre aussi loin que possible vers l'avant (en veillant à ne pas la rayer) et serrer les vis.



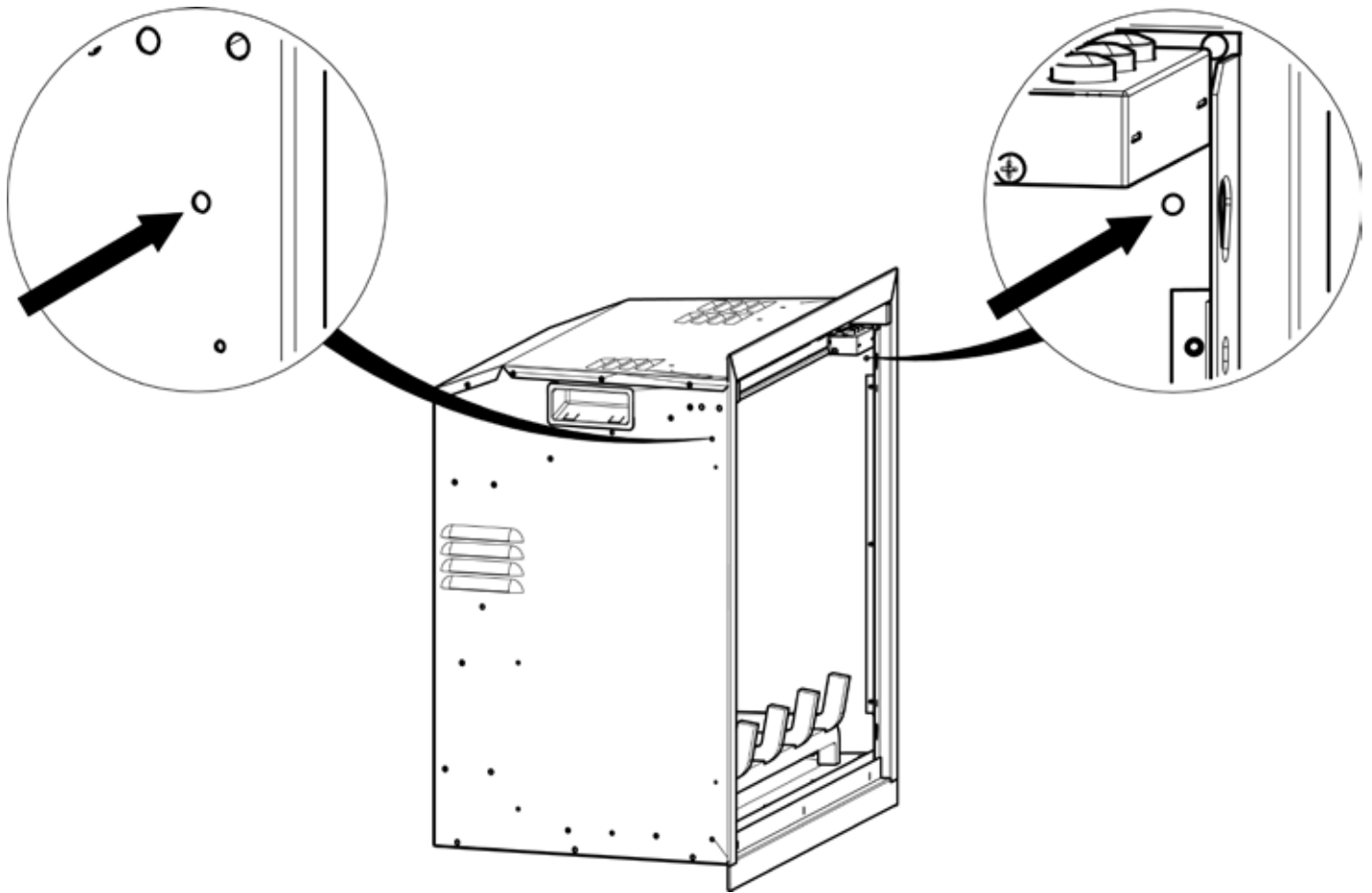
1b. Pour les installations du modèle Ei29, fixer sans serrer la garniture d'âtre à l'aide des vis fournies depuis la partie inférieure vers la partie supérieure.



2b. **Avec un contour haut de gamme** : Faire glisser la garniture d'âtre aussi loin que possible vers l'arrière (en veillant à ne pas la rayer) et serrer les vis.



FIXATION DE L'APPAREIL



L'appareil peut être fixé à l'encadrement en suivant les étapes ci-dessous :

1. Mettre l'appareil dans son emplacement final.

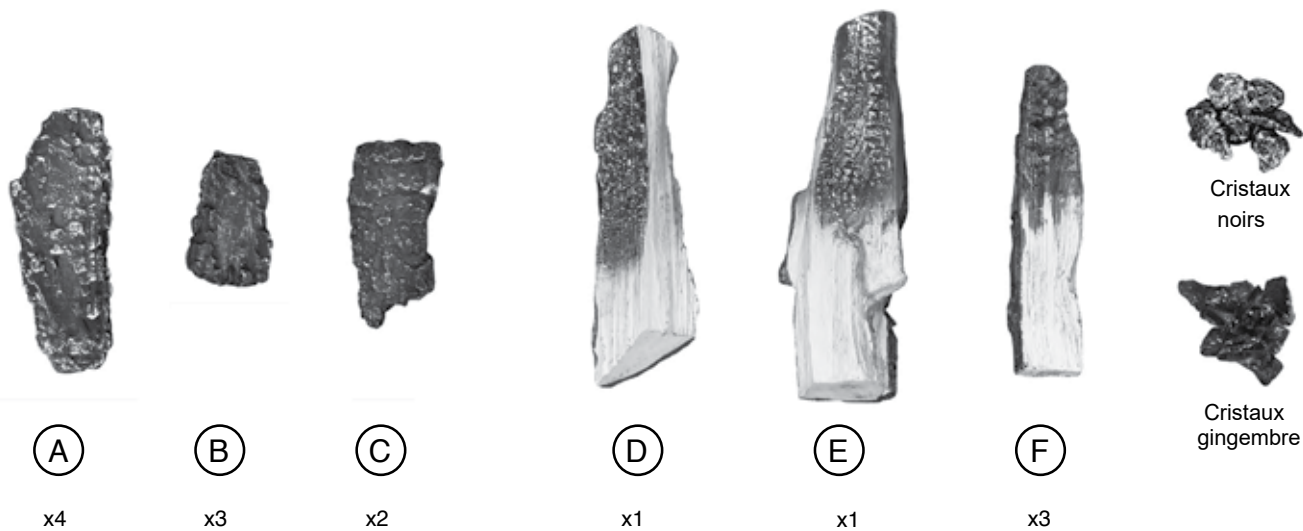
Remarque : S'assurer que l'appareil est branché/câblé et que les façades ou plaques de support en option sont en place.

2. Une fois la vitre retirée (voir le retrait de la vitre dans ce manuel), fixer l'appareil à l'aide de vis à bois (fournies) et le fixer aux montants en bois comme indiqué dans le schéma ci-dessus.

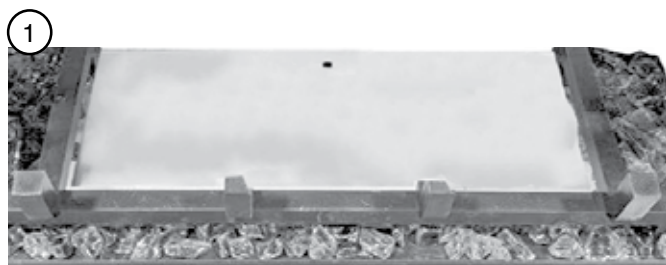
3. Installer les bûches (si elles ne sont pas déjà installées) et réinstaller la vitre.

Remarque : Si, pour une raison quelconque, l'appareil doit être retiré pour être réparé, les 2 vis à bois doivent être enlevées pour faire glisser l'appareil.

AGENCEMENT DU JEU DE BûCHES DE CHÊNE



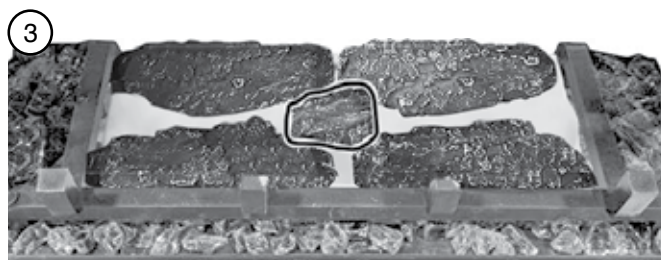
Remplir la grille extérieure de cristaux gingembre.



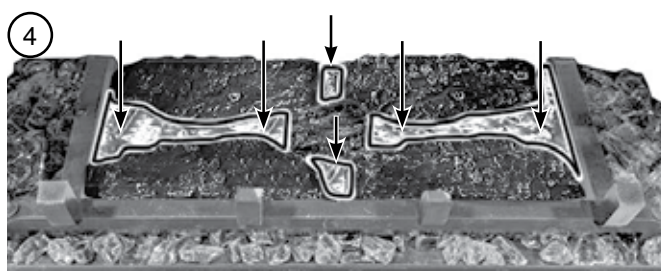
Placer 4 bûches A comme illustré ci-dessous.



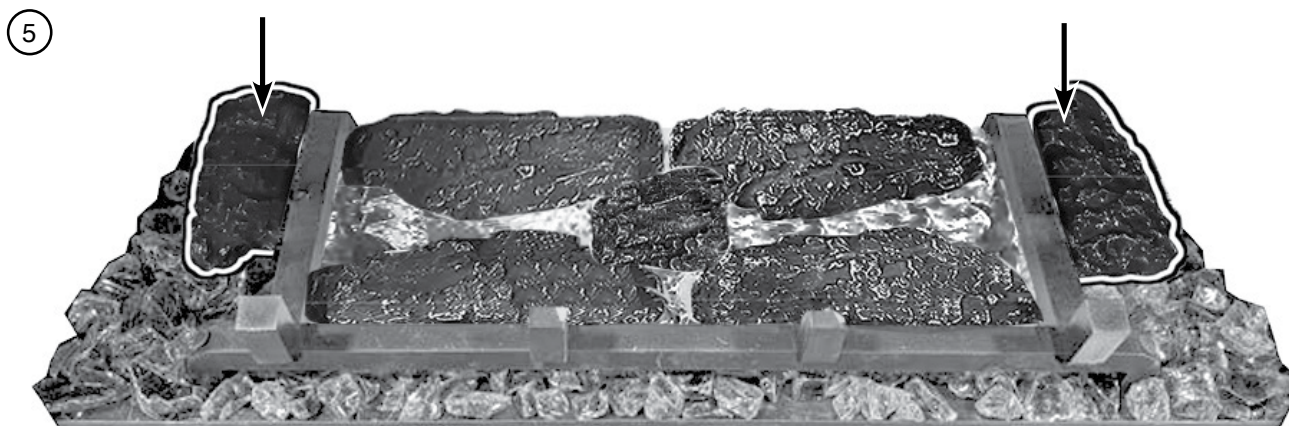
Placer 1 bûche B comme illustré ci-dessous.



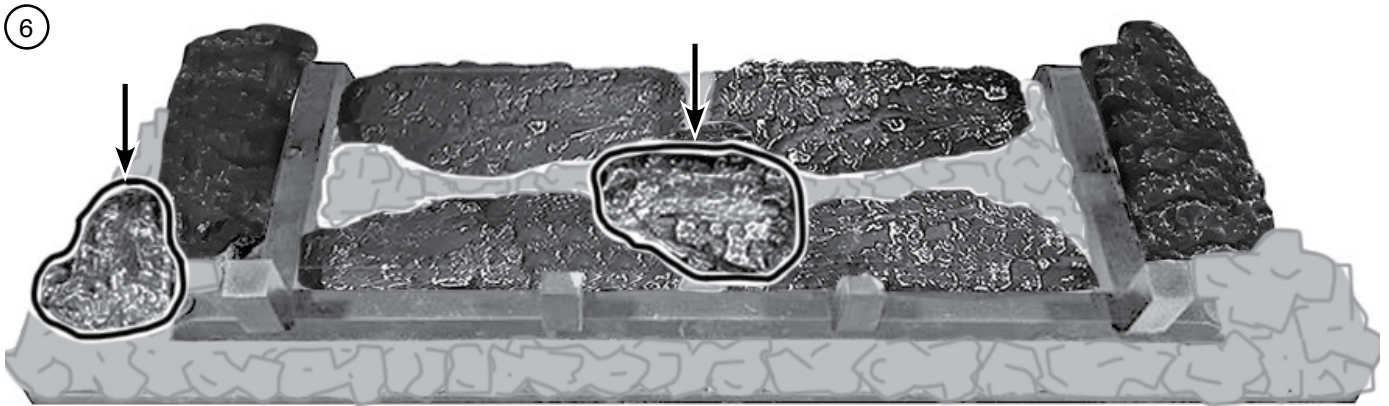
Remplir les interstices sur la grille intérieure avec des cristaux gingembre.



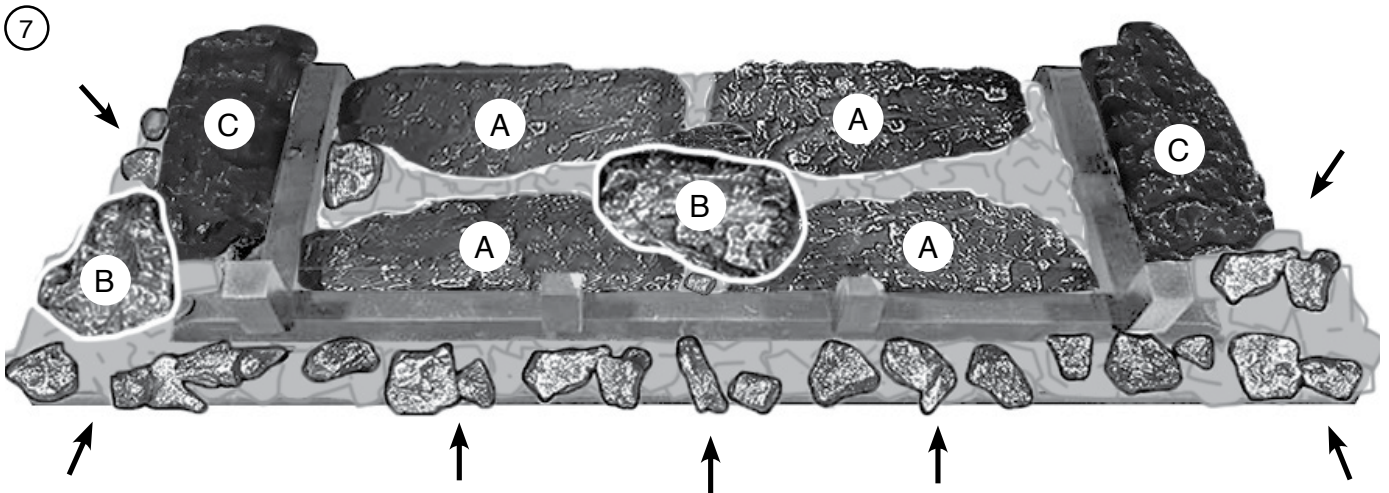
Placer 2 bûches C au-dessus des cristaux, de chaque côté de la grille extérieure.



Placer 2 bûches B comme illustré.



Place uniformément des cristaux noirs, les faces blanches sur le dessus.



Préparer la couche supérieure des bûches en ajoutant le ruban adhésif rond.
Centrer le ruban adhésif rond sur les bûches marquées avec des points.

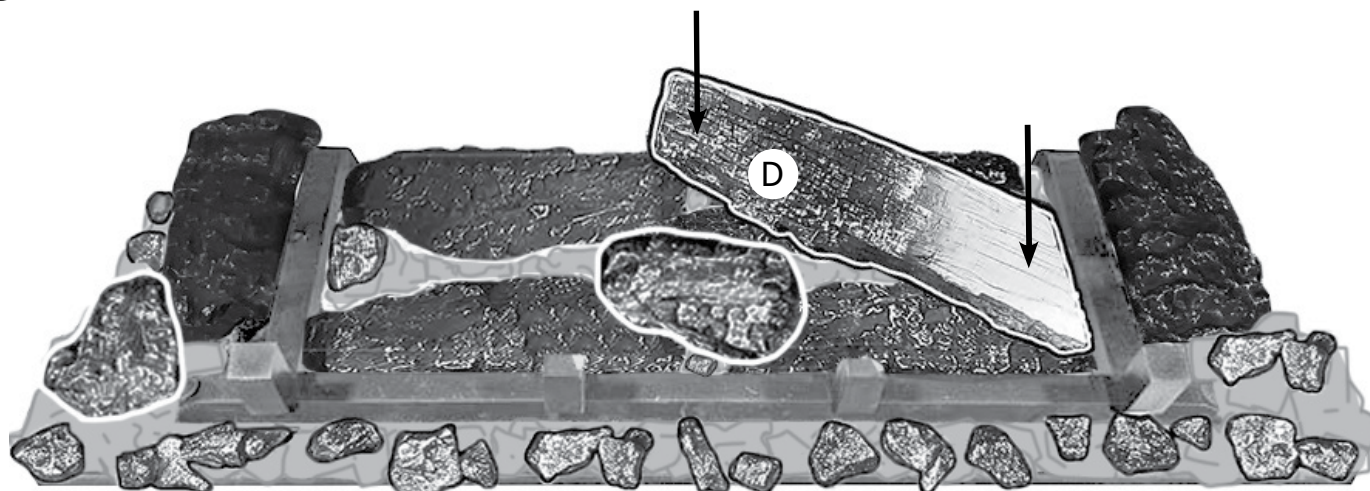


1 point sur la bûche D



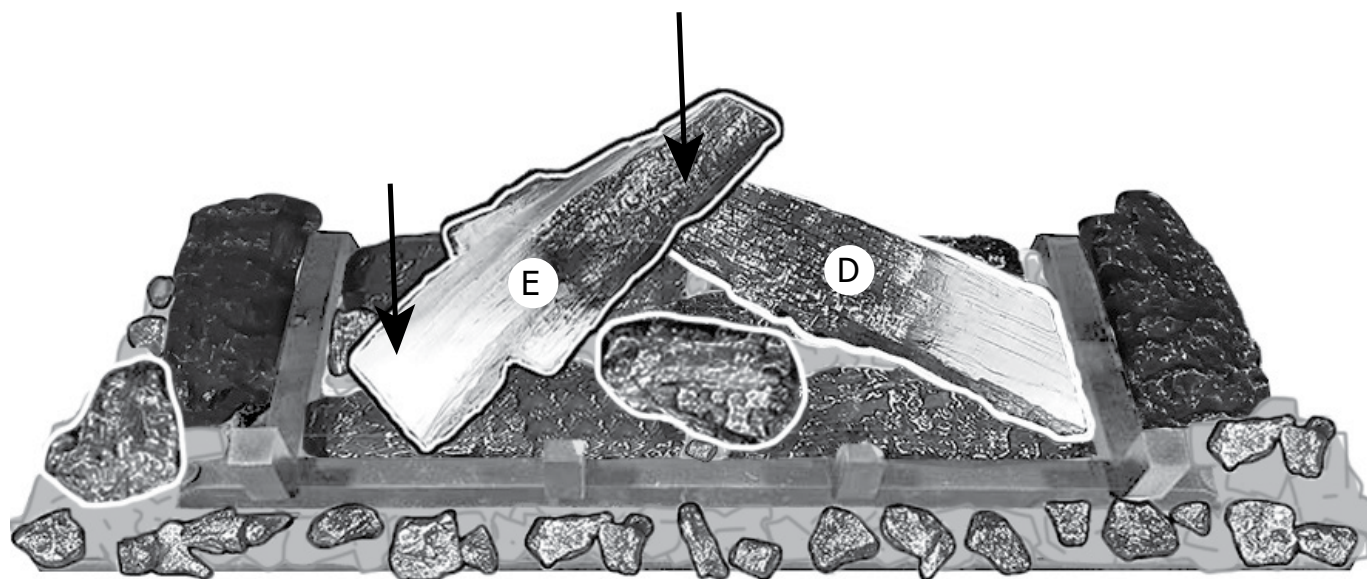
4 points sur la bûche E

- 8 Retirer le film du ruban adhésif rond avant de placer la bûche D comme illustré ci-dessous.



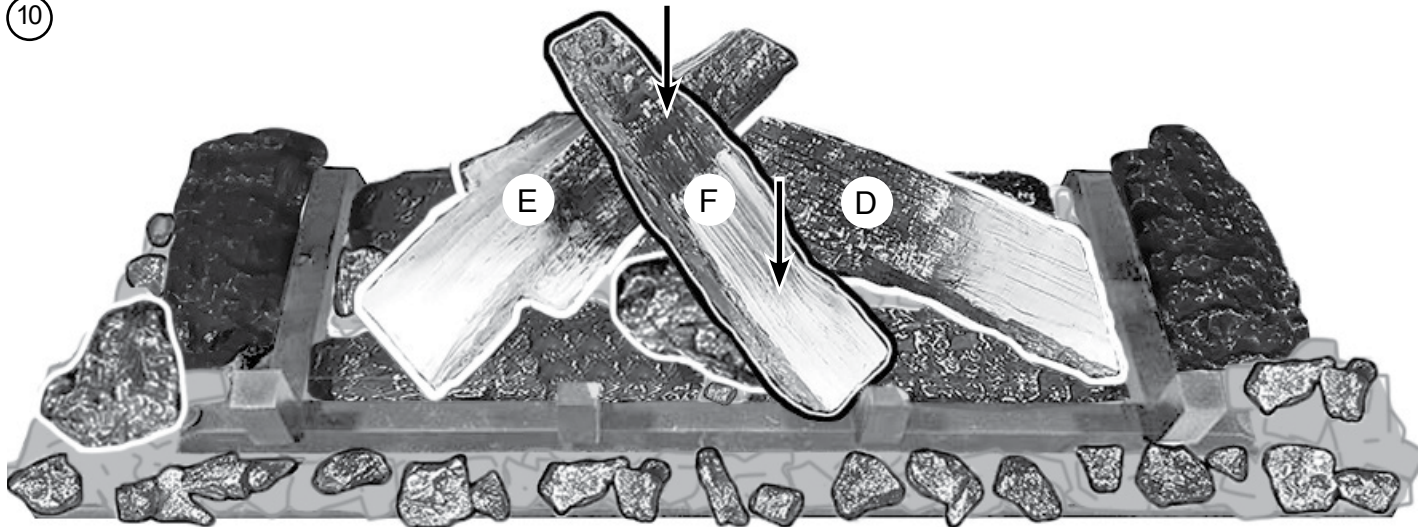
Appliquer du ruban adhésif sur la grille dans la zone illustrée ci-dessous et retirer le film.

- 9 Retirer le film du ruban adhésif rond avant de placer la bûche E comme illustré ci-dessous.



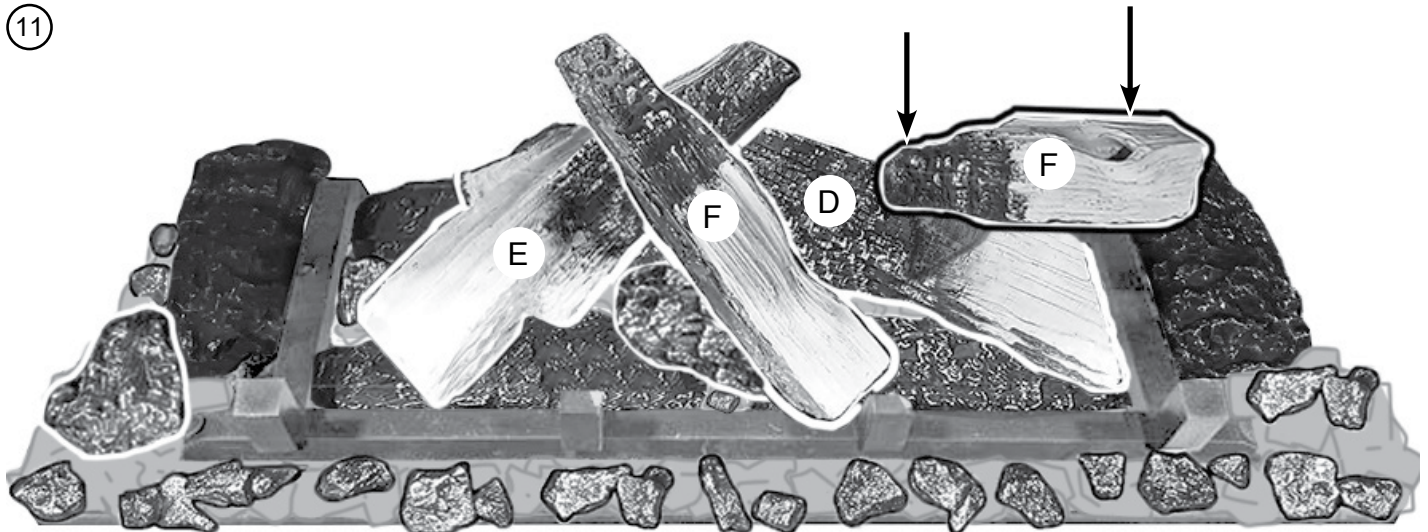
Placer la bûche F contre la bûche E, en la faisant reposer contre le support de la grille.

10



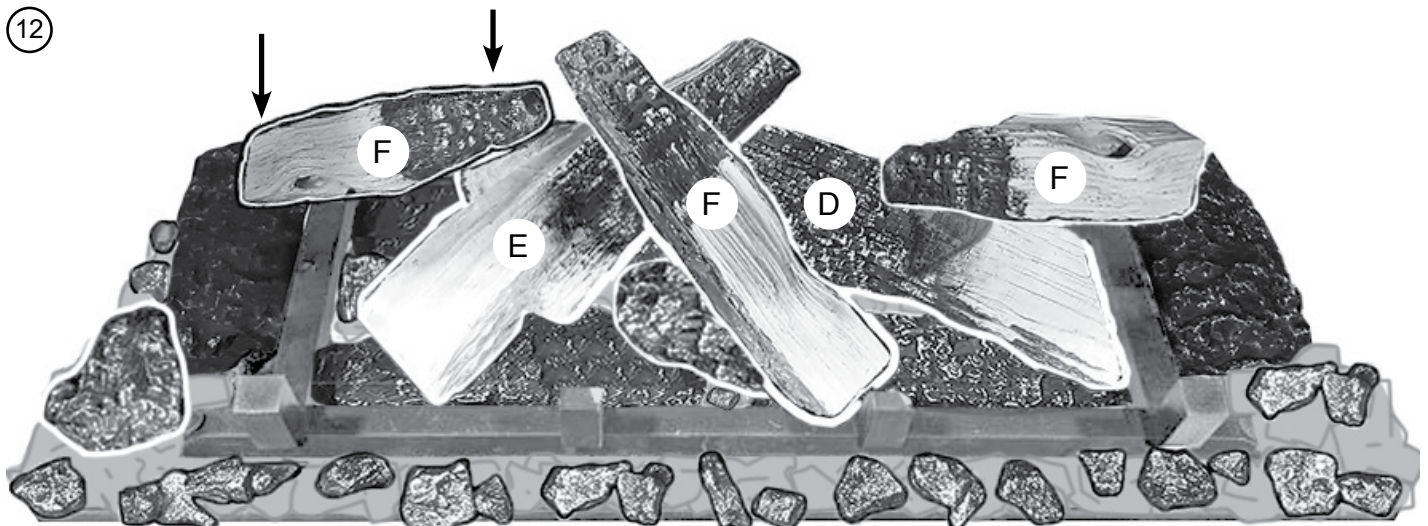
Placer une seconde bûche F, contre la bûche D.

11



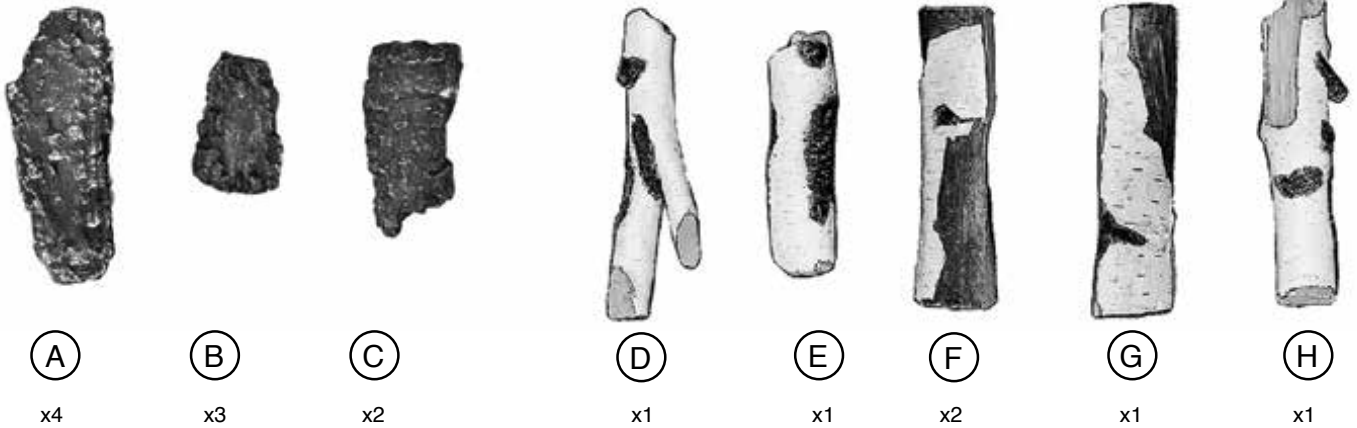
Placer une troisième bûche F contre la bûche E.

12

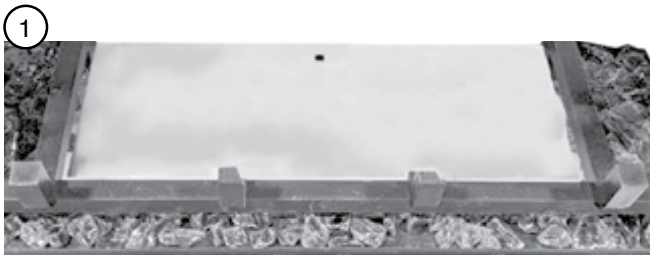




JEU DE BûCHES DE BOULEAU EN OPTION



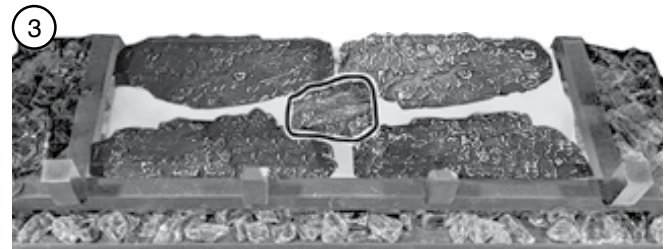
Remplir la grille extérieure de cristaux gingembre.



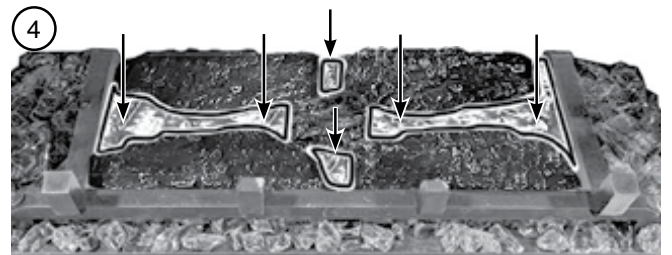
Placer 4 bûches A comme illustré.



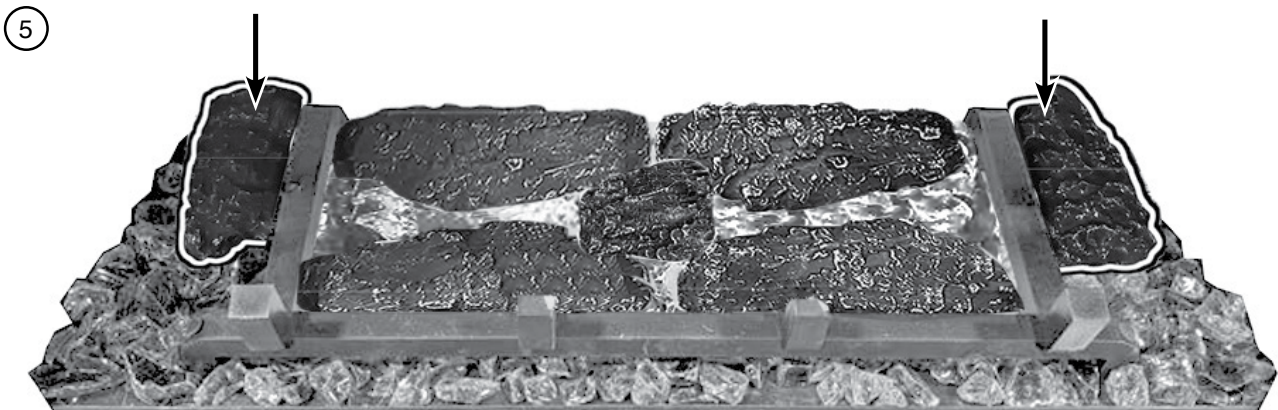
Placer 1 bûche B comme illustré.



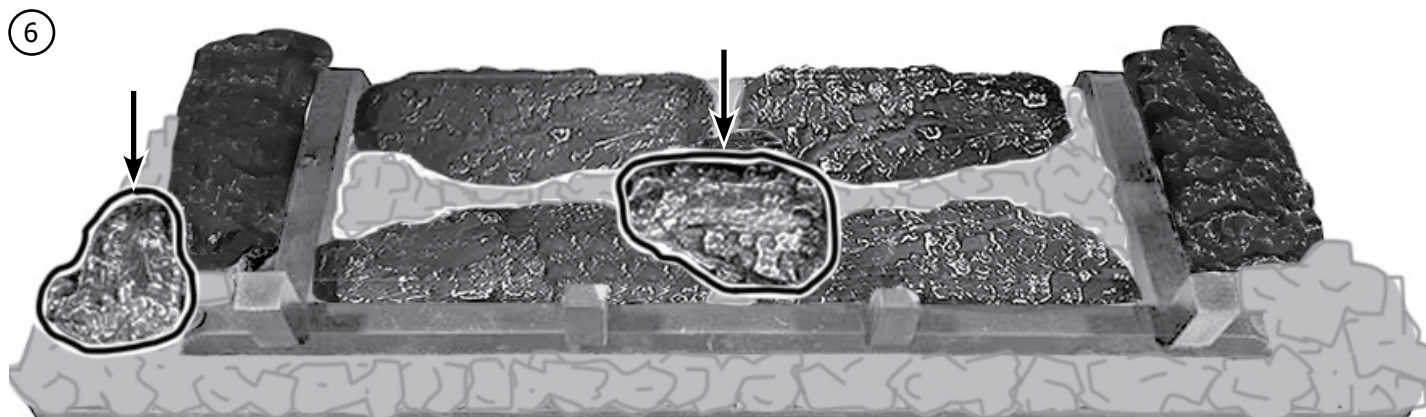
Remplir les espaces sur la grille intérieure à l'aide de cristaux gingembre.



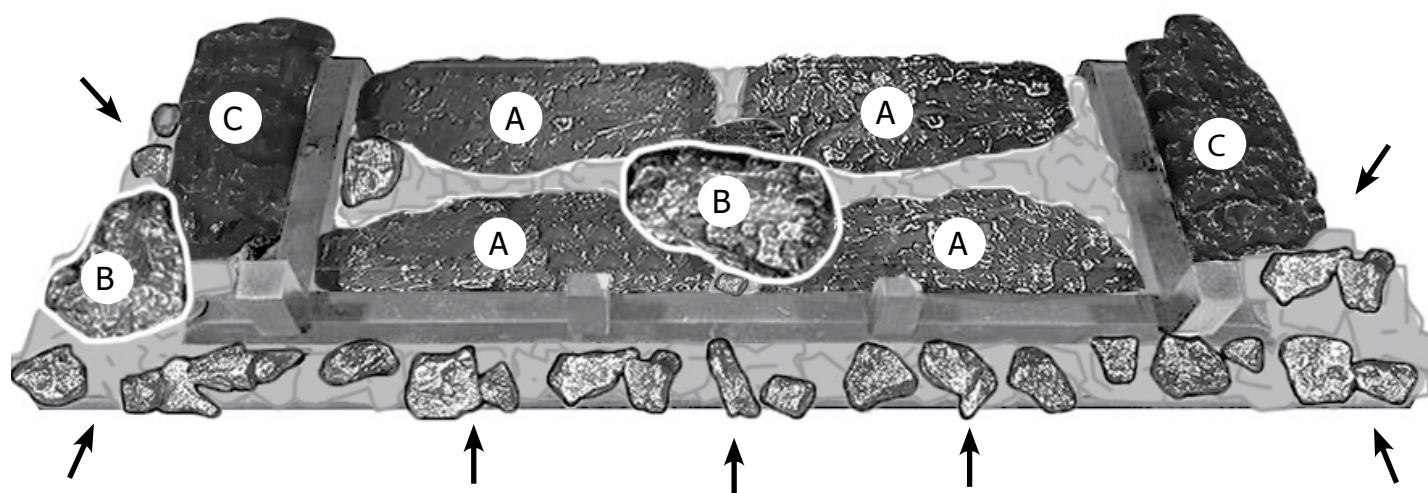
Placer 2 bûches C par-dessus les cristaux de chaque côté de la grille extérieure.



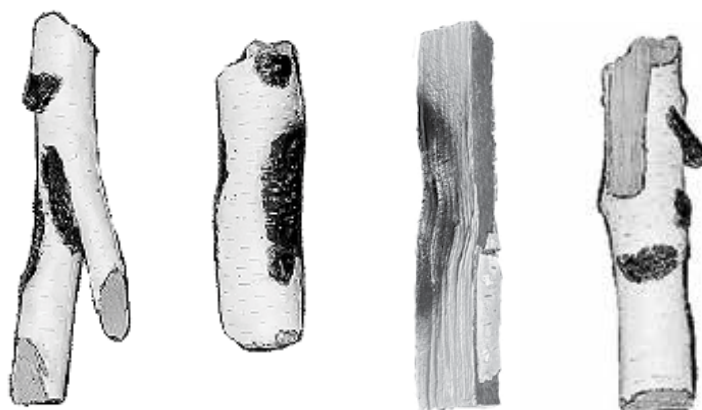
Placer 2 bûches B comme illustré ci-dessous.



⑦ Placer des cristaux noirs de manière uniforme, les faces blanches sur le dessus.



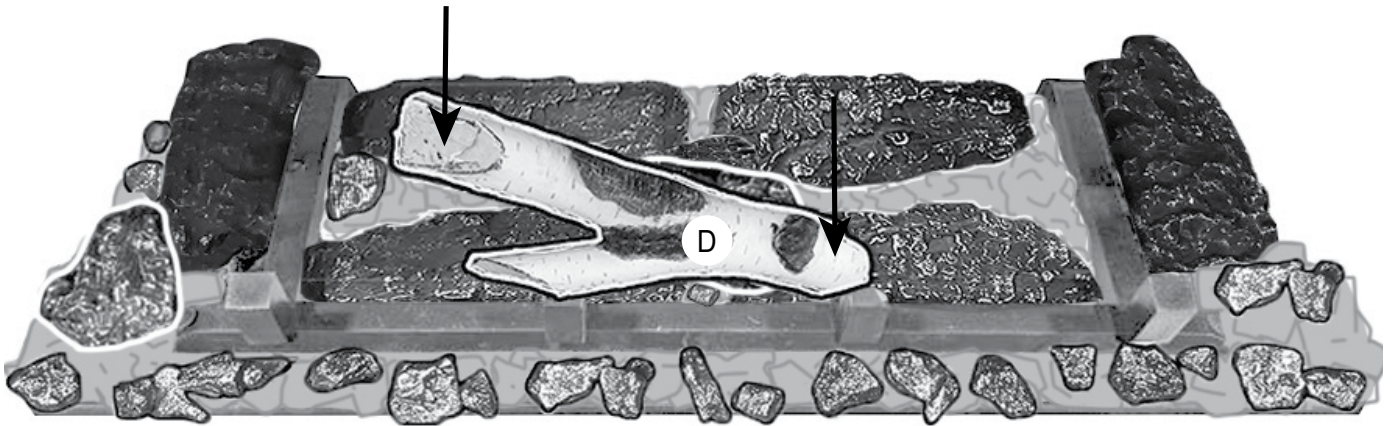
Préparer la couche supérieure des bûches en ajoutant le ruban adhésif rond.
Centrer le ruban adhésif rond sur les bûches marquées par des points.



2 points sur la bûche D 1 point sur la bûche E 1 point sur la bûche G 1 point sur la bûche H

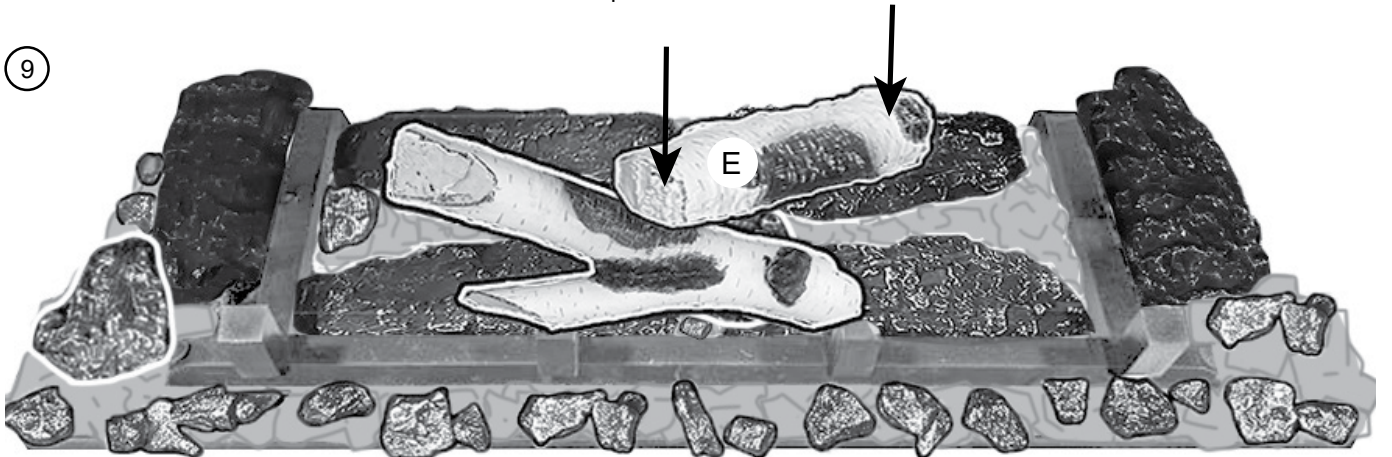
Retirer le film du ruban adhésif rond avant de mettre en place la bûche D comme illustré ci-dessous.

⑧



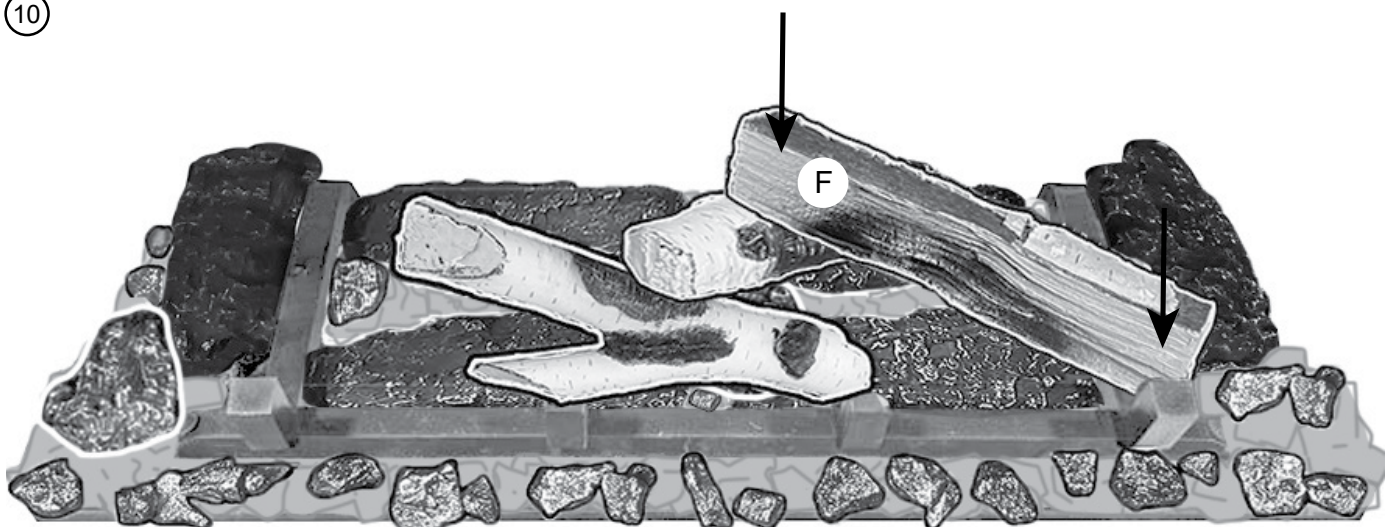
Retirer le film du ruban adhésif rond avant de mettre en place la bûche E comme illustré ci-dessous.

⑨



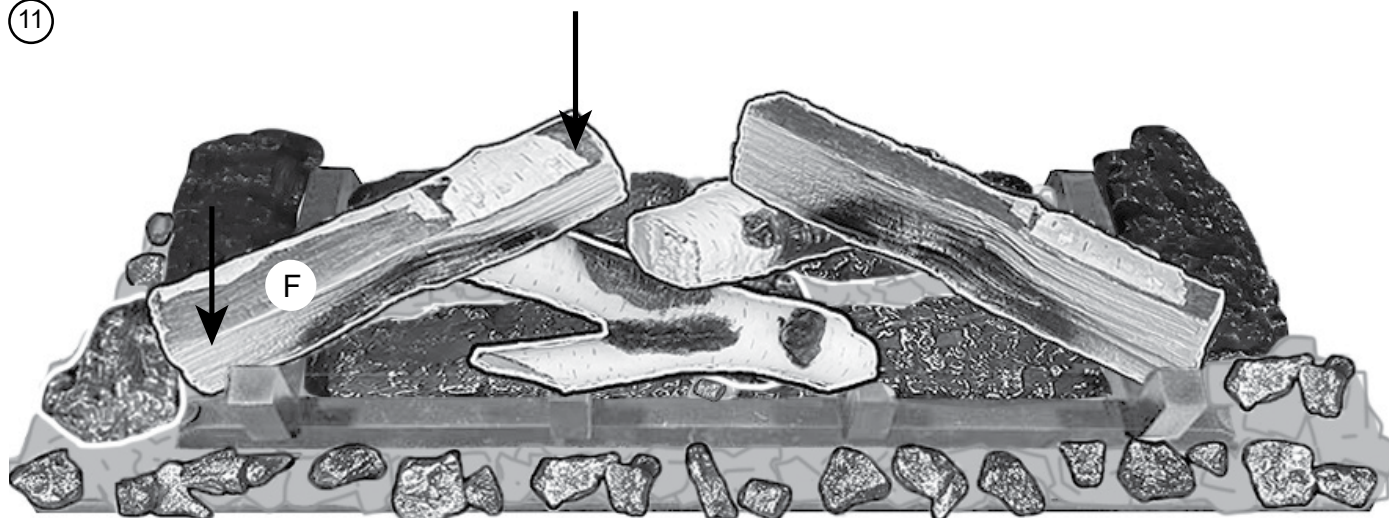
Mettre en place la bûche F contre la bûche E et la faire reposer sur le bras de la grille avant.

⑩



Mettre en place une seconde bûche F comme illustré ci-dessous, contre la bûche D.

⑪



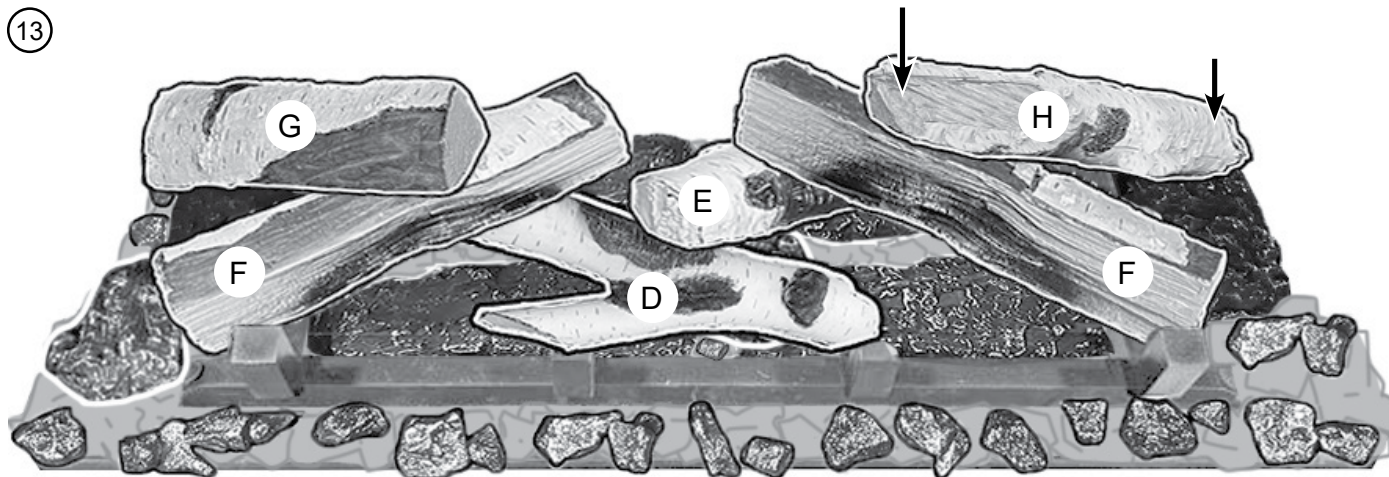
Retirer le film du ruban adhésif rond avant de mettre en place la bûche G comme illustré ci-dessous.

⑫



Retirer le film du ruban adhésif rond avant de mettre en place la bûche H comme illustré ci-dessous.

⑬





JEU DE BÛCHES EN BOIS DE GRÈVE EN OPTION



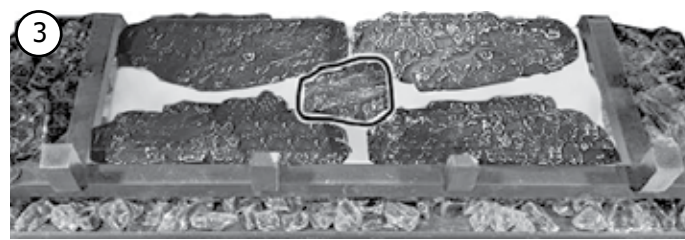
Remplir la grille extérieure avec des cristaux gingembre.



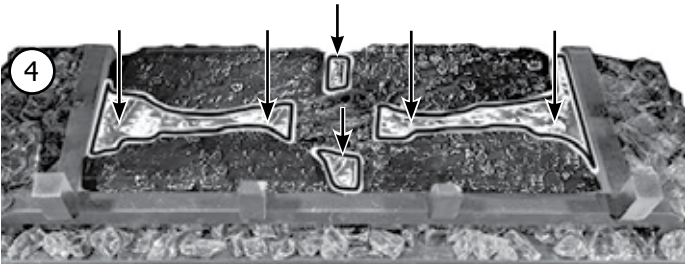
Mettre en place 4 bûches A comme illustré ci-dessous.



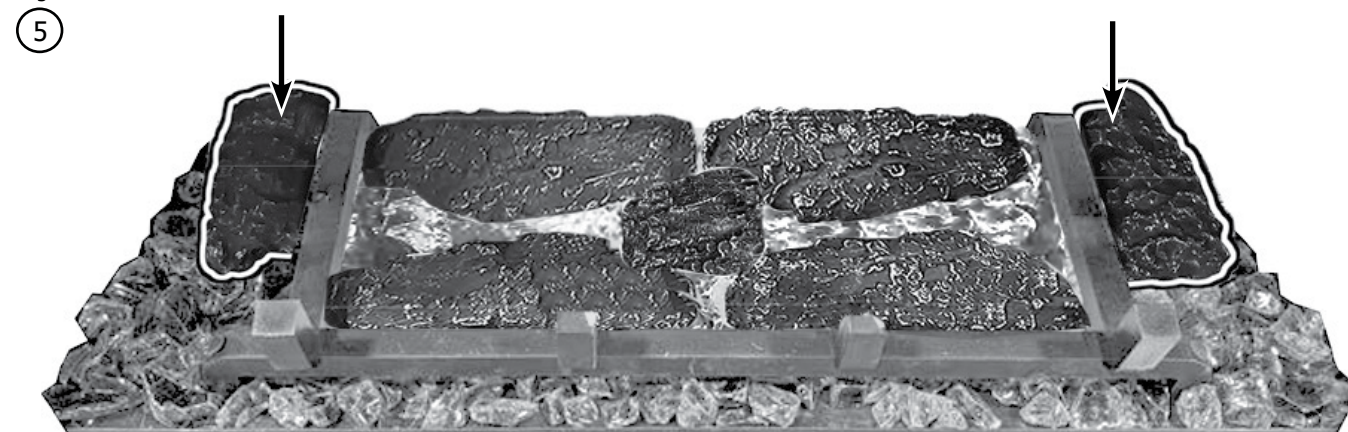
Placer 1 bûche B comme illustré ci-dessous.



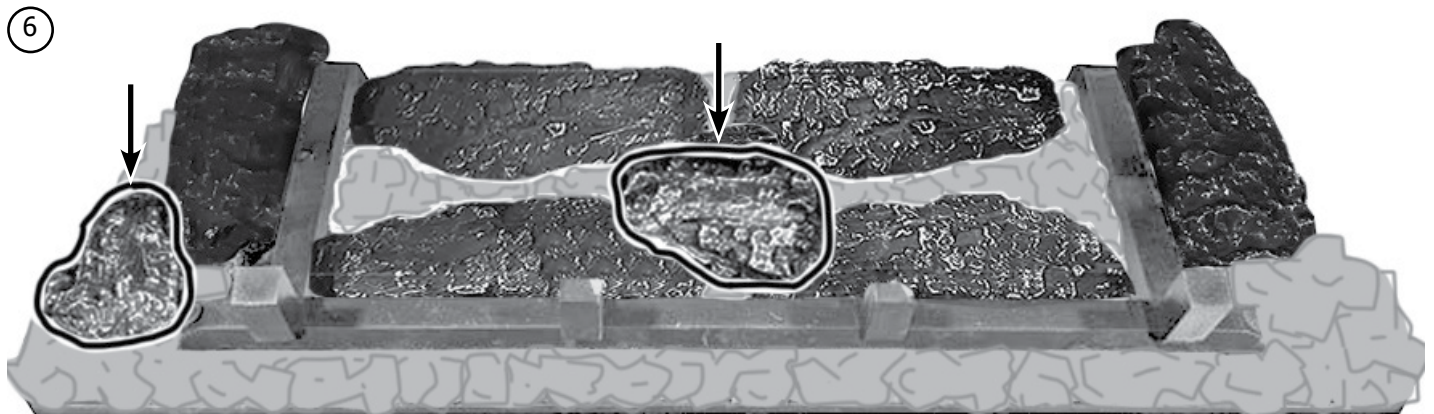
Remplir les trous sur la grille intérieure avec des cristaux gingembre.



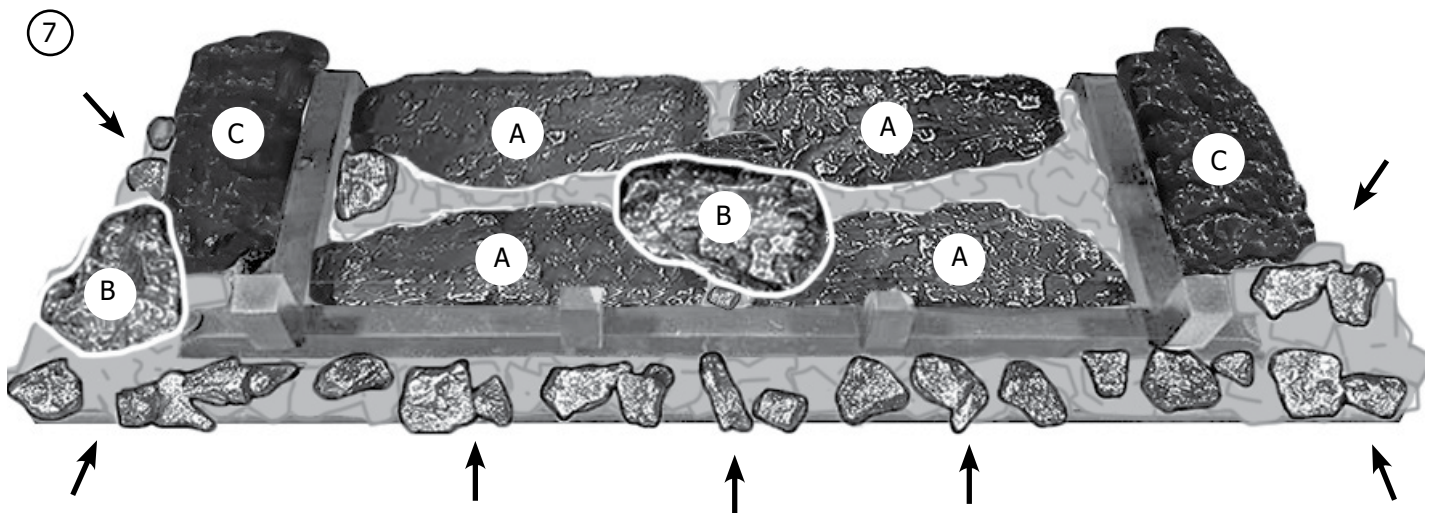
Mettre en place 2 bûches C par-dessus les cristaux de chaque côté de la grille extérieure.



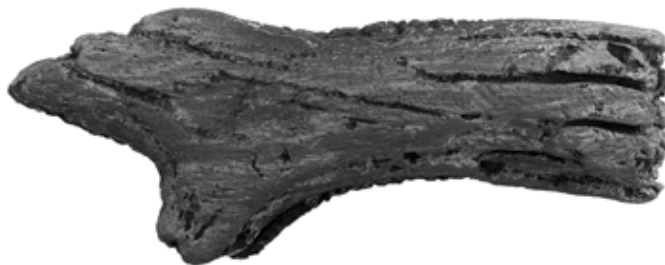
Placer 2 bûches B comme illustré ci-dessous.



Placer les cristaux noirs de manière uniforme en mettant le côté blanc sur le dessus.

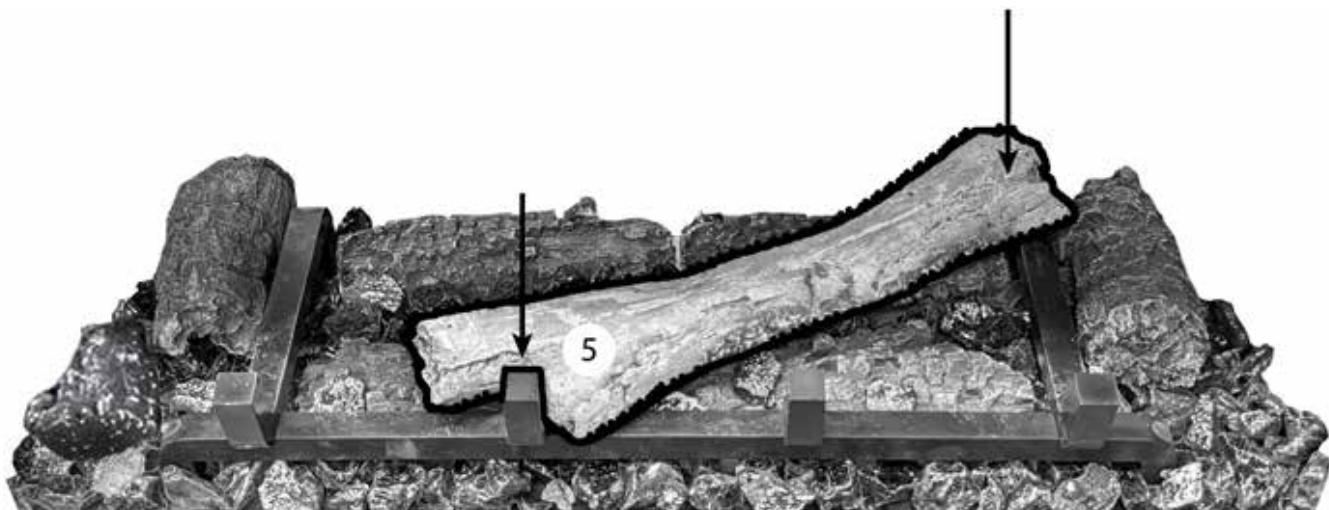


⑧ Préparer la couche supérieure des bûches en ajoutant du ruban adhésif rond. Centrer le ruban sur les bûches identifiées par un point.

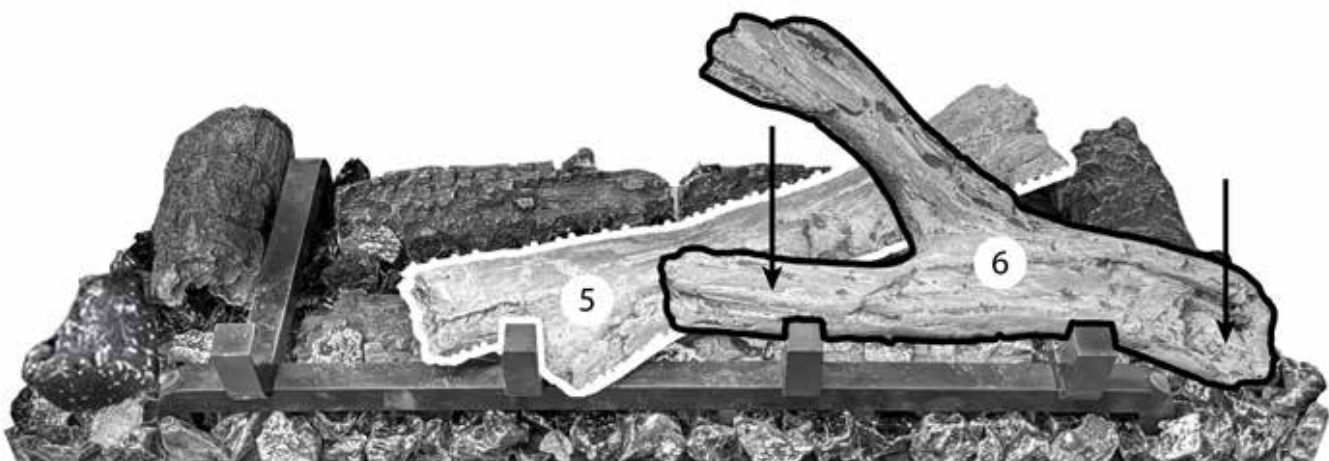


1 x point sur la bûche 8

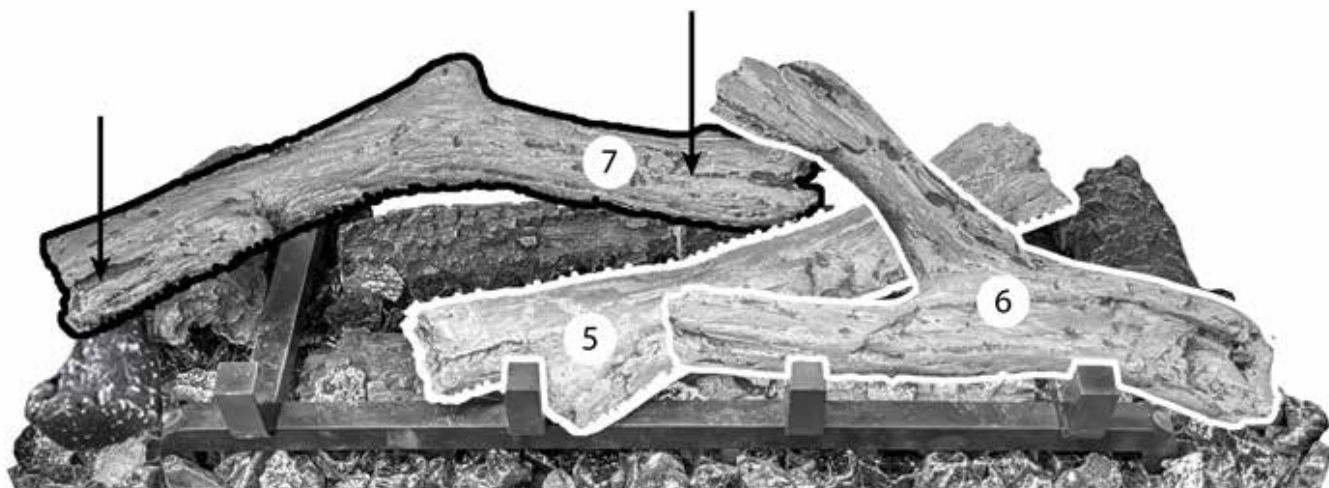
- ⑨ Mettre en place la bûche 5 comme illustré ci-dessous, la faire reposer contre le bras de la grille avant.



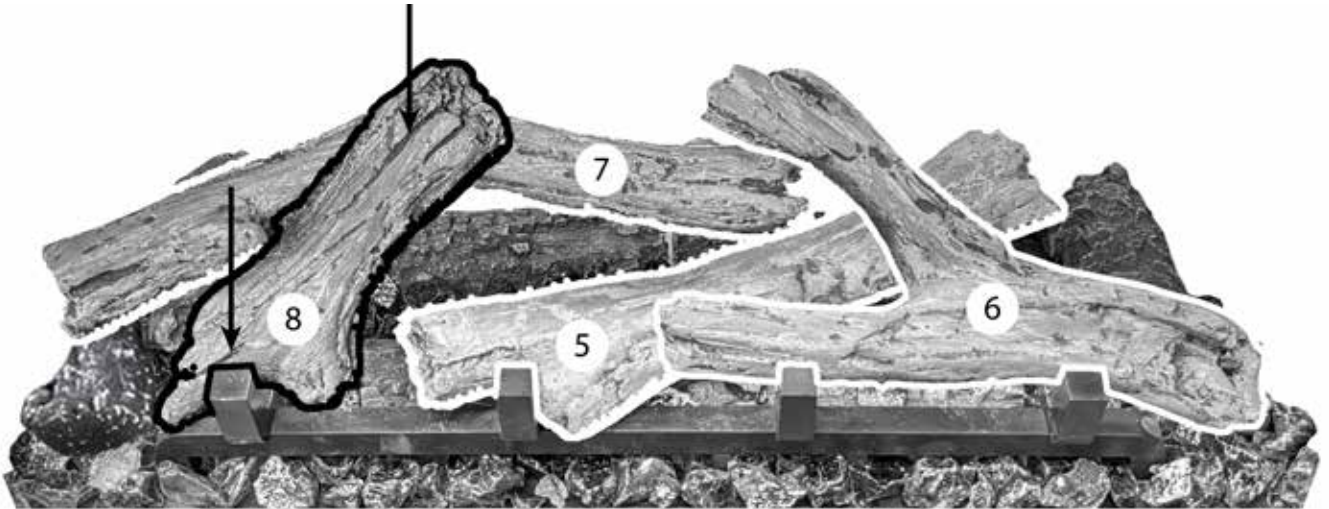
- ⑩ Mettre en place la bûche 6 comme illustré ci-dessous, la faire reposer contre les bras de la grille avant.



- ⑪ Mettre en place la bûche 7 comme illustré ci-dessous.



- ⑫ Retirer le film situé sur le ruban adhésif rond avant de mettre en place la bûche 8 comme illustré ci-dessous, puis la faire reposer sur le bras de la grille avant.



- ⑬ L'agencement du jeu de bûches en bois de grève est terminé.



REMARQUE

Comme ce jeu de bûches est également utilisé sur un autre modèle, 2 bûches supplémentaires ne sont pas utilisées dans cette configuration. Les mettre de côté pour une utilisation ultérieure ou les incorporer dans l'agencement de bûches au besoin.

ENTRETIEN


APPAIRAGE DE LA TÉLÉCOMMANDE

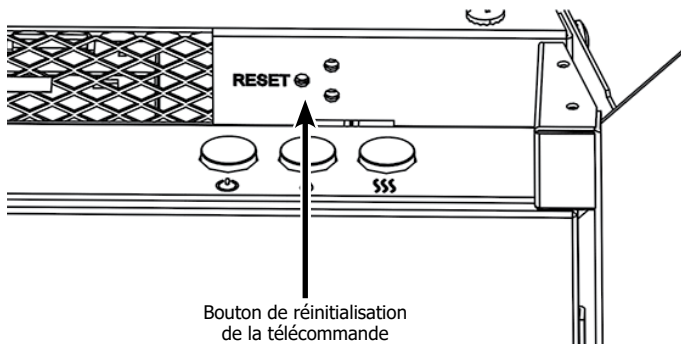
CODE DE SIGNAL

Les opérations suivantes doivent être effectuées avant le codage au moment du changement de télécommande, sinon l'appareil ne peut pas être contrôlé par la télécommande :

Le bouton de réinitialisation se trouve sur le panneau de commande situé sur le côté droit de l'appareil.

Appuyer sur le bouton de réinitialisation pendant 3 secondes (une pointe de stylo peut être nécessaire) jusqu'à ce que l'appareil émette 3 bips courts, puis relâcher le bouton.

Dans les 10 secondes suivantes, appuyer sur le bouton  de la télécommande. Le codage est terminé lorsque l'appareil émet un bip long.



La réinitialisation de la télécommande est nécessaire si l'appareil fonctionne mal en raison d'un signal d'interférence externe et que la télécommande n'est pas utilisée.

Ouvrir le couvercle arrière de la télécommande.

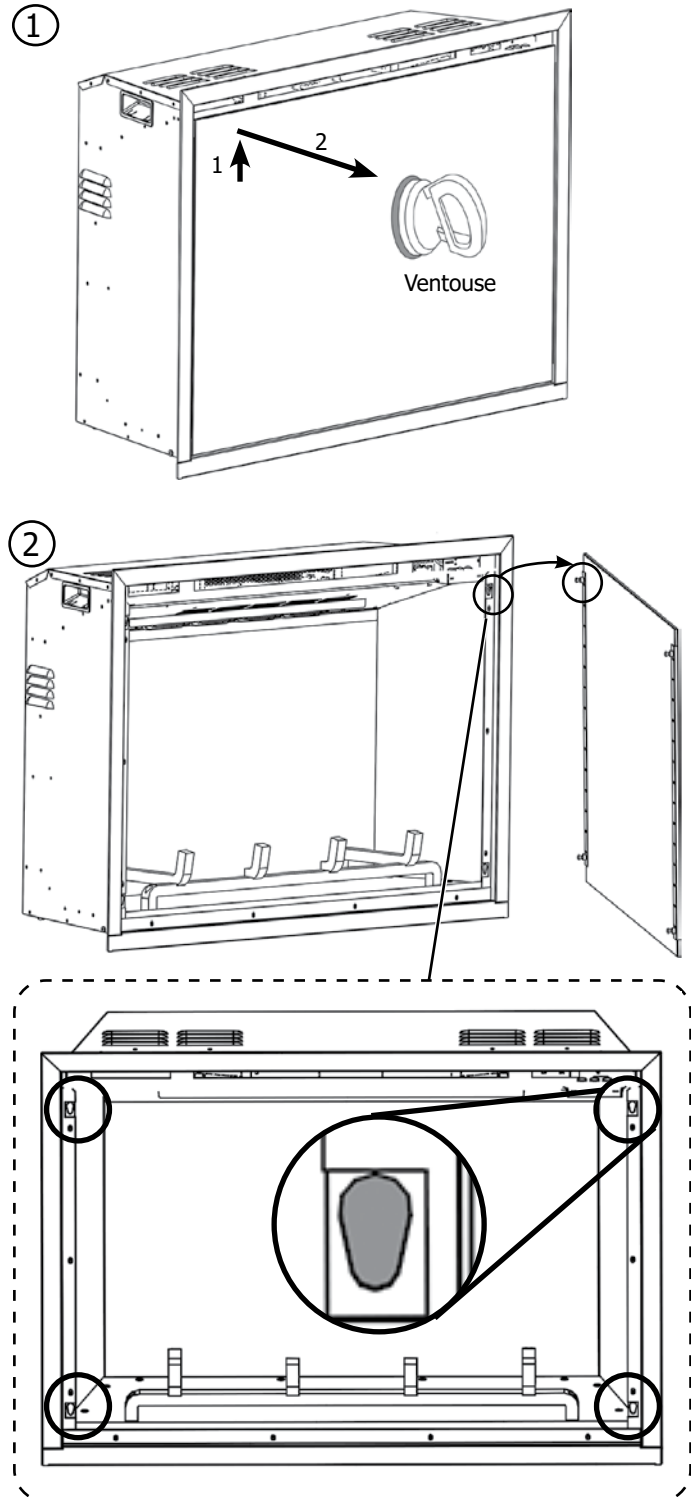
Appuyer sur le bouton Reset (réinitialisation) pendant 3 secondes et réinitialiser le codage.



IMPORTANT : Avant toute intervention, s'assurer que l'appareil est hors tension, soit en débranchant la fiche à trois broches, soit en coupant le disjoncteur si l'appareil est câblé.

ACCÈS AU LIT DE COMBUSTIBLES

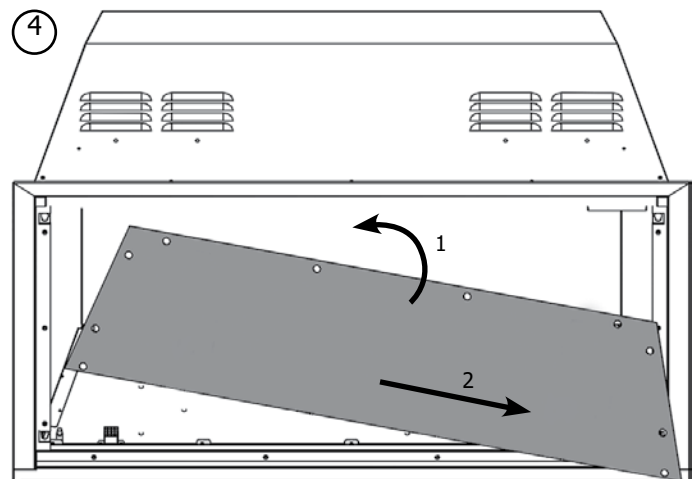
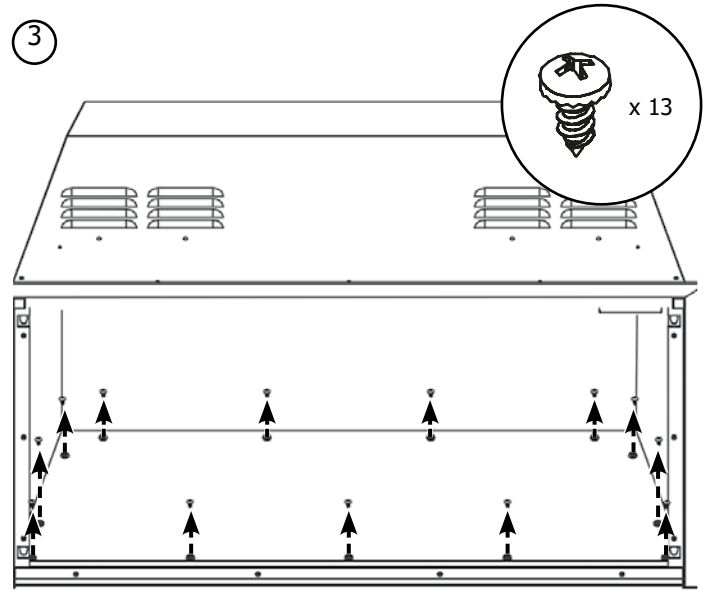
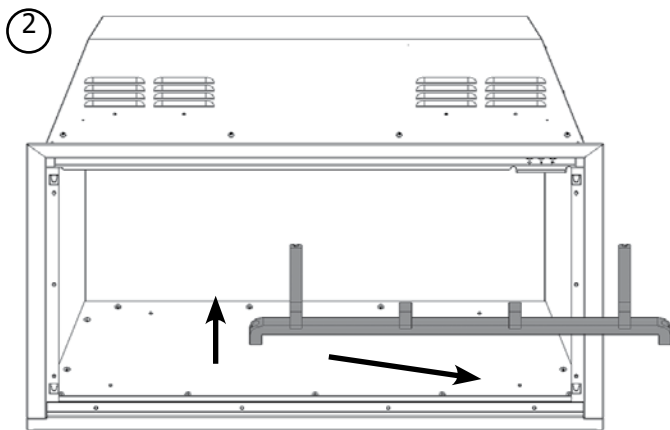
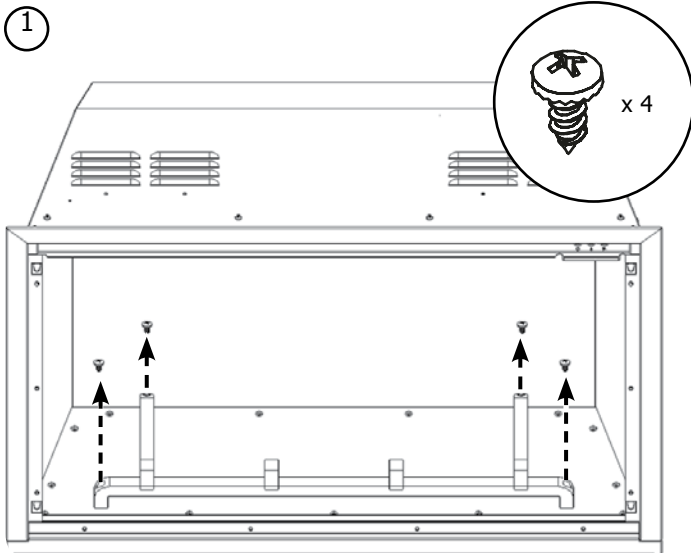
Utiliser avec précaution la ventouse fournie pour retirer la vitre en soulevant les tiges pour les dégager des fentes situées à l'avant de l'appareil.



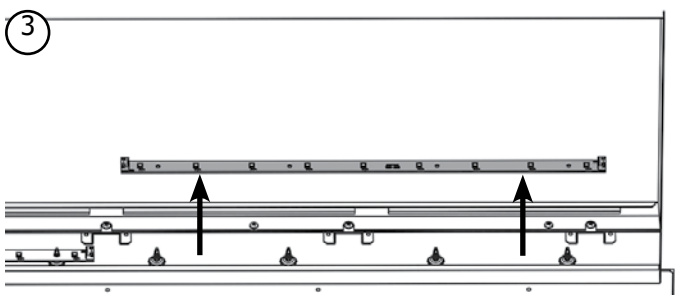
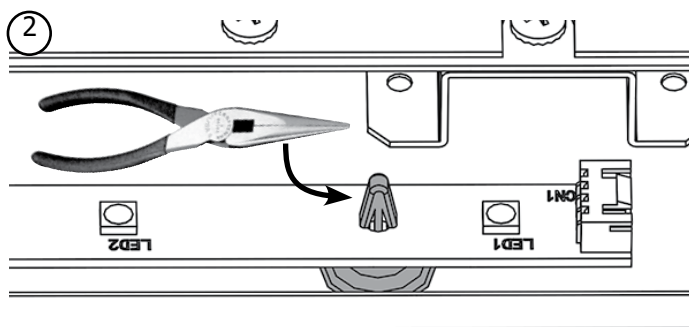
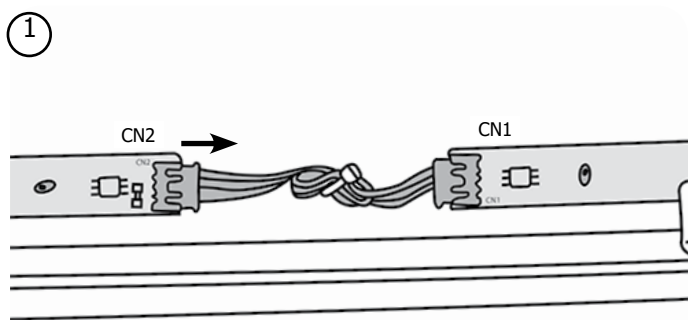
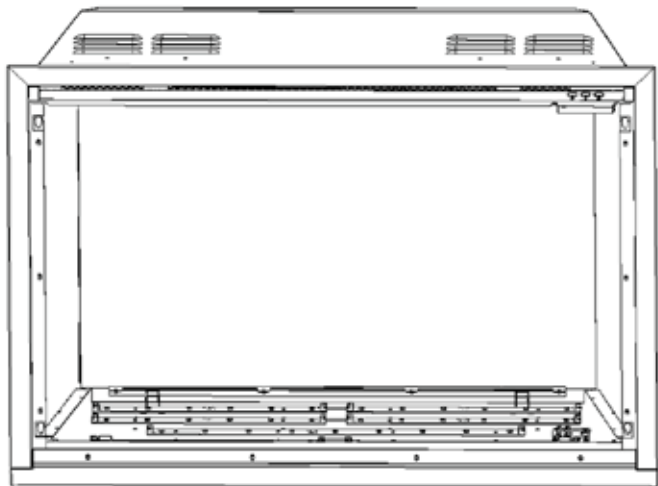
Placer doucement la vitre sur un côté.

RETRAIT DU LIT DE COMBUSTIBLES

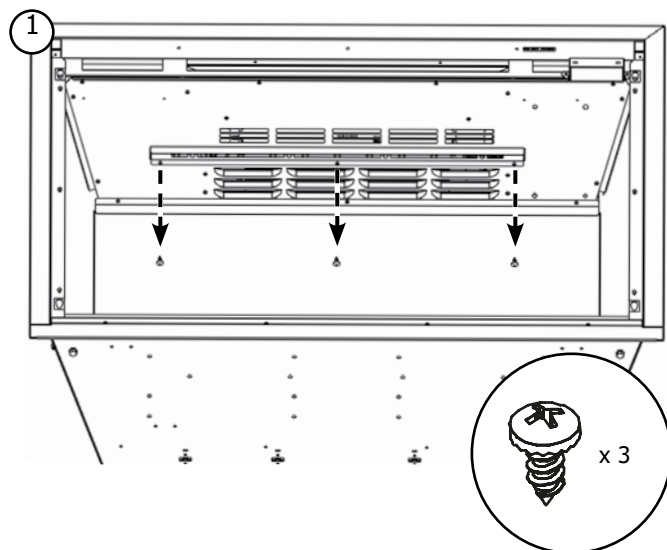
Retirer les 4 bouchons en caoutchouc à l'aide d'un petit tournevis à tête plate sur la grille (non illustré), puis retirer les 4 vis (2 à l'arrière / 2 à l'avant) comme indiqué ci-dessous.



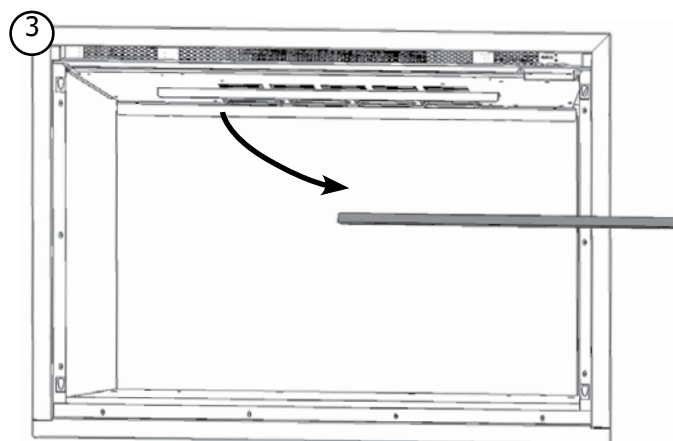
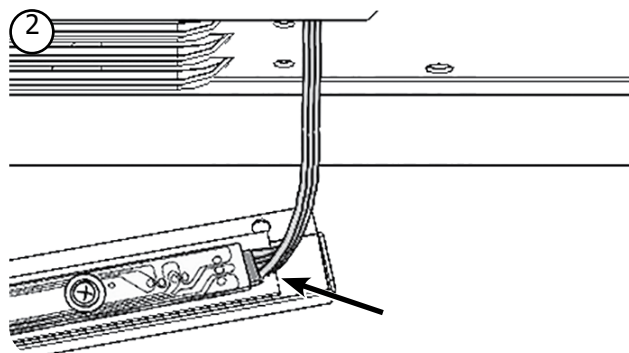
REPLACEMENT DES DELS DU LIT DE COMBUSTIBLES

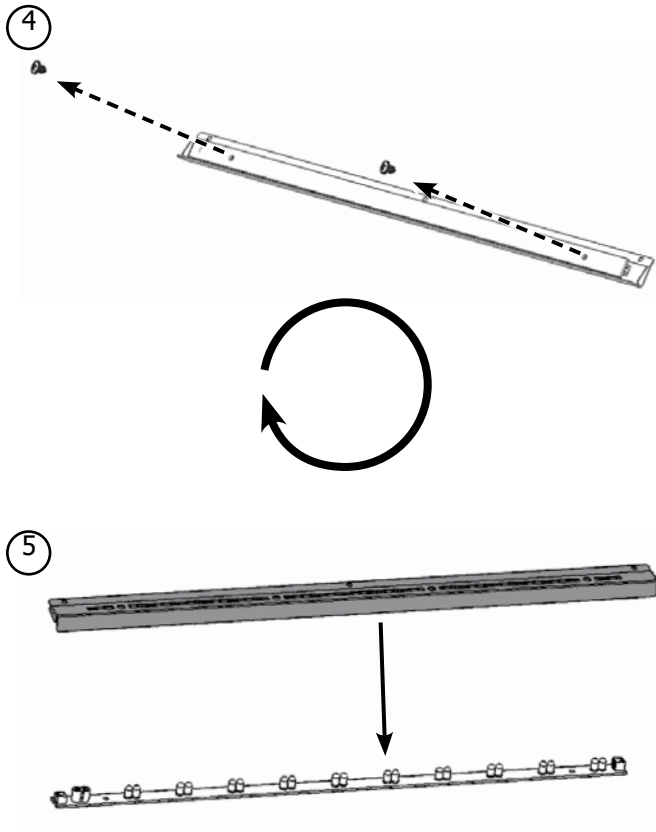


REPLACEMENT DE LA BARRE LUMINEUSE À DEL

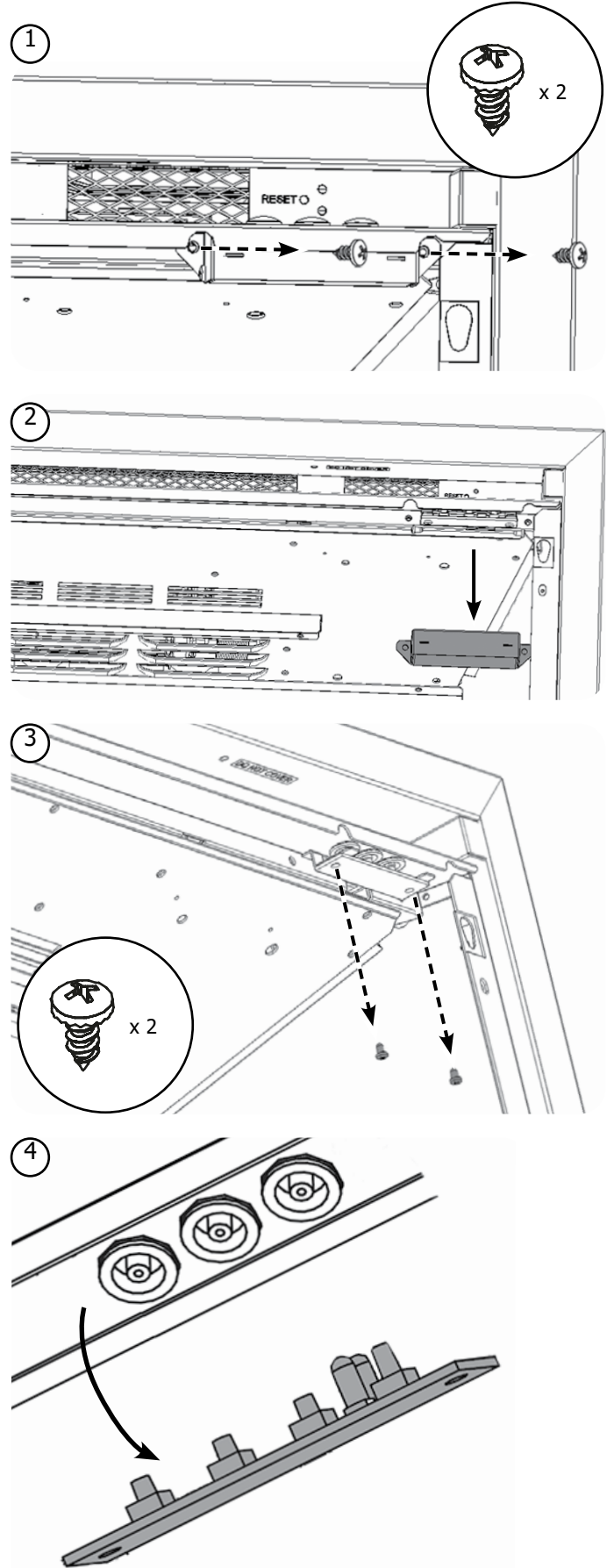


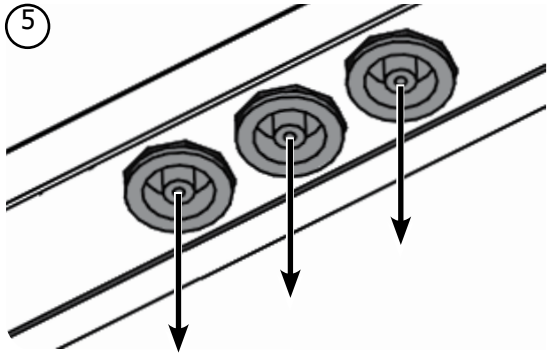
Abaisser avec précaution la barre lumineuse à DEL et débrancher le câble du côté droit.





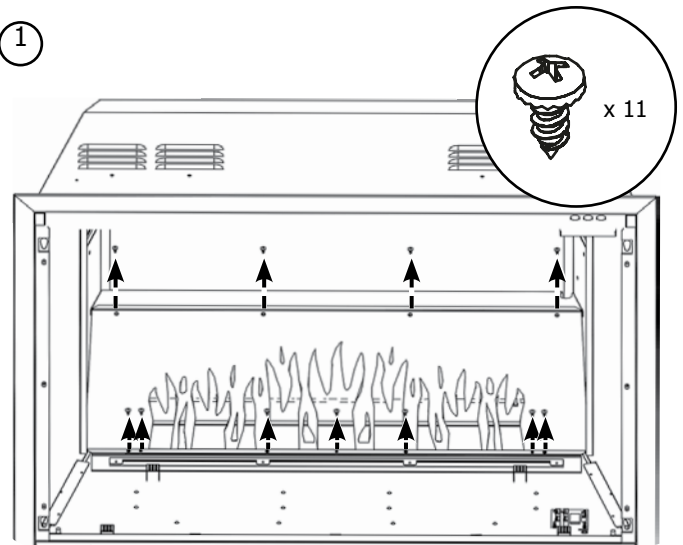
RETRAIT DU PANNEAU DE COMMANDE



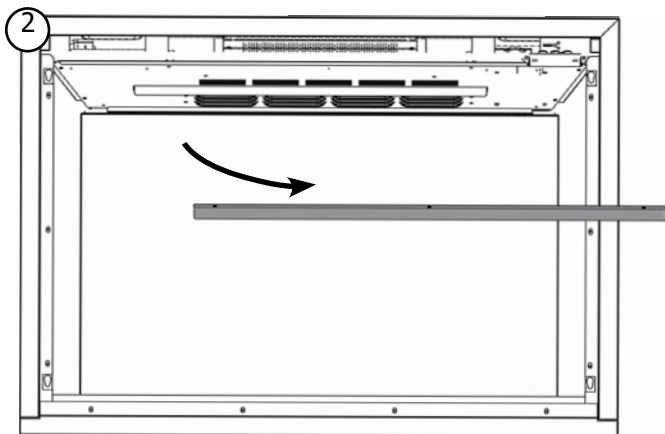
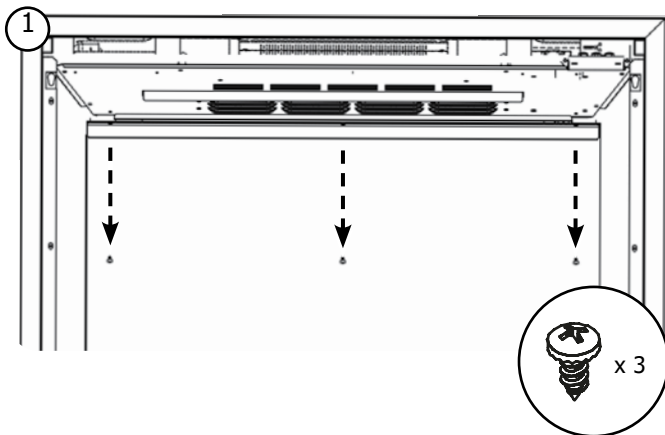


RETRAIT DE L'EFFET DES COMBUSTIBLES

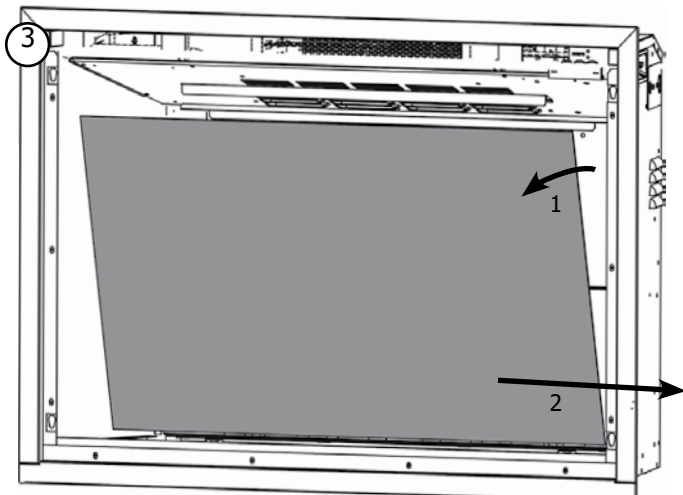
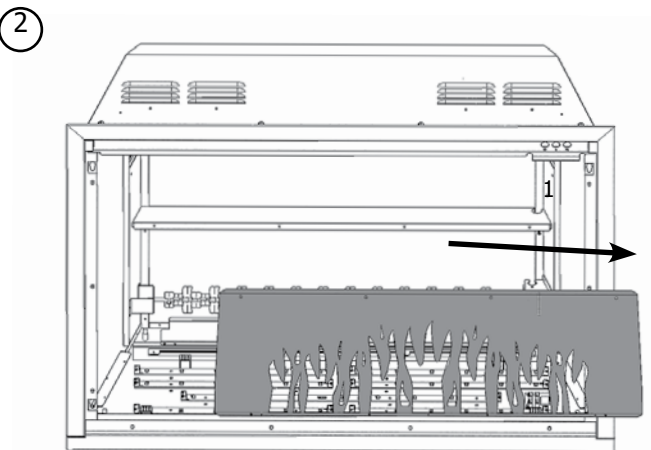
①



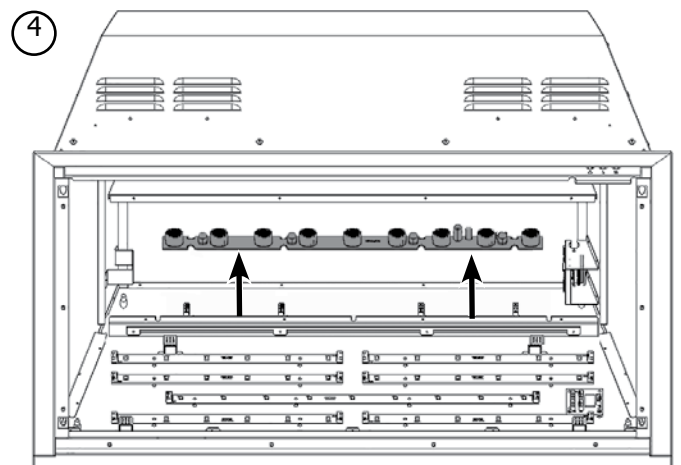
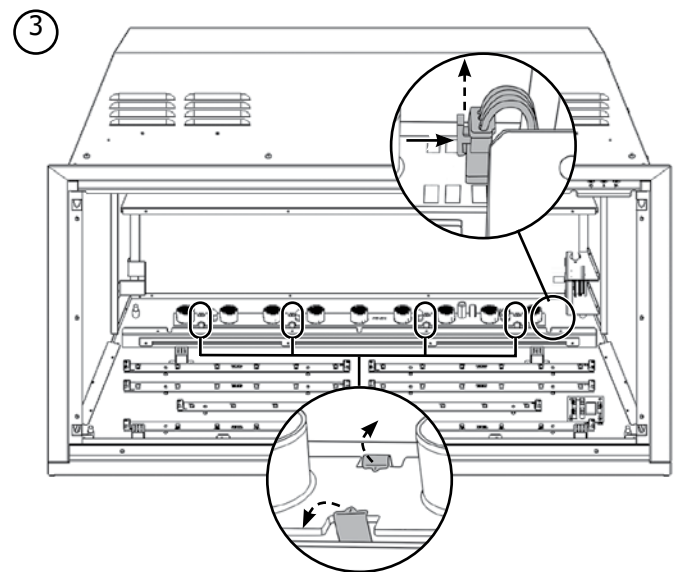
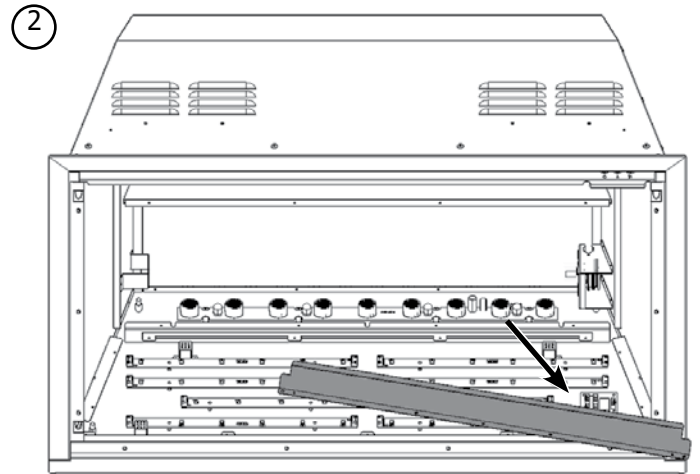
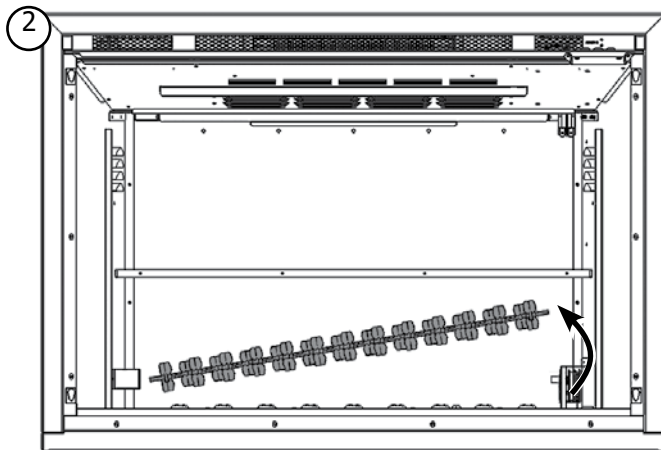
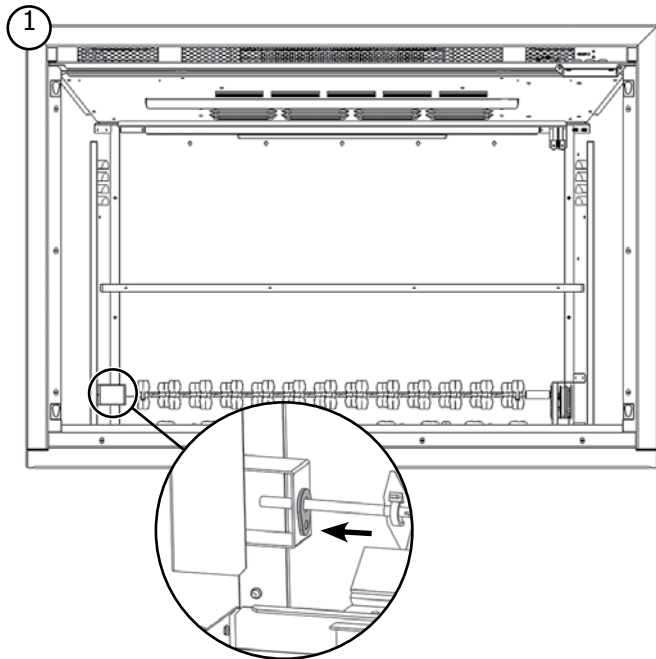
RETRAIT DE L'ÉCRAN INTERNE



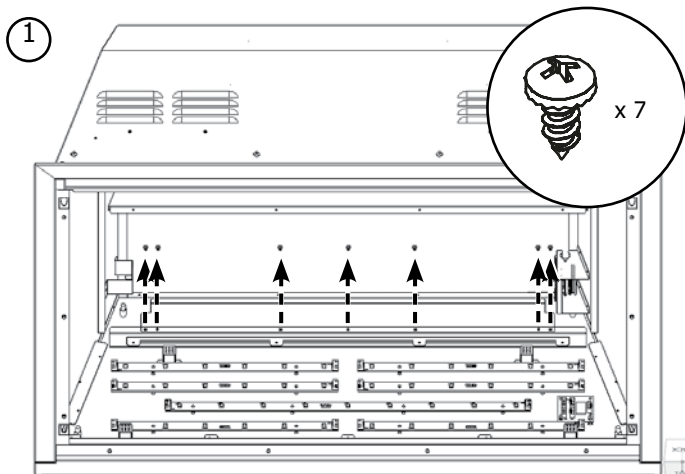
②



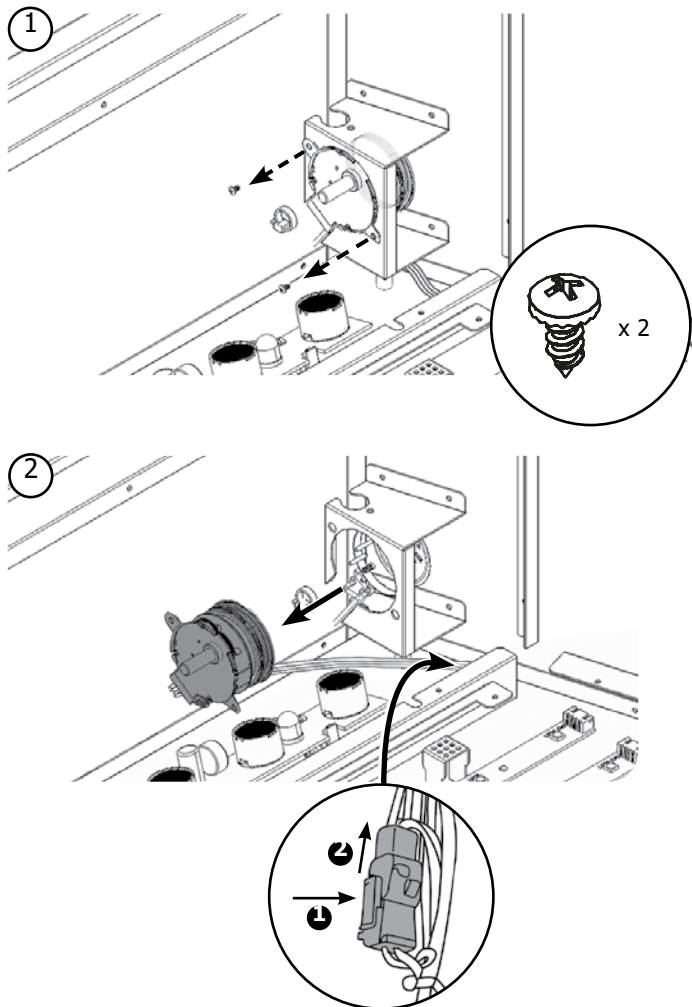
RETRAIT DU ROTOR DE L'EFFET



REPLACEMENT DES DELS DE L'EFFET DES FLAMMES

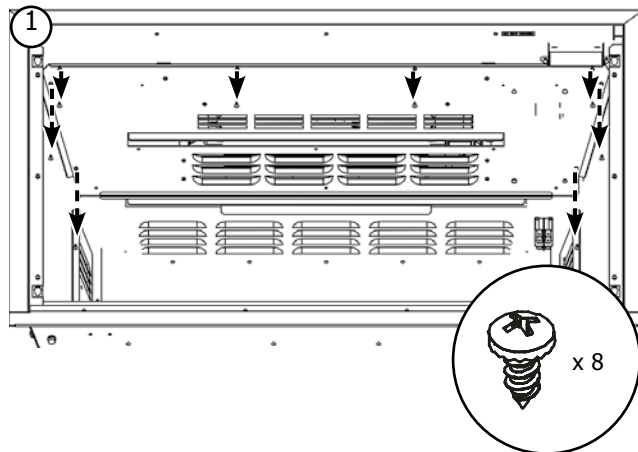


RETRAIT DU MOTEUR DE L'EFFET

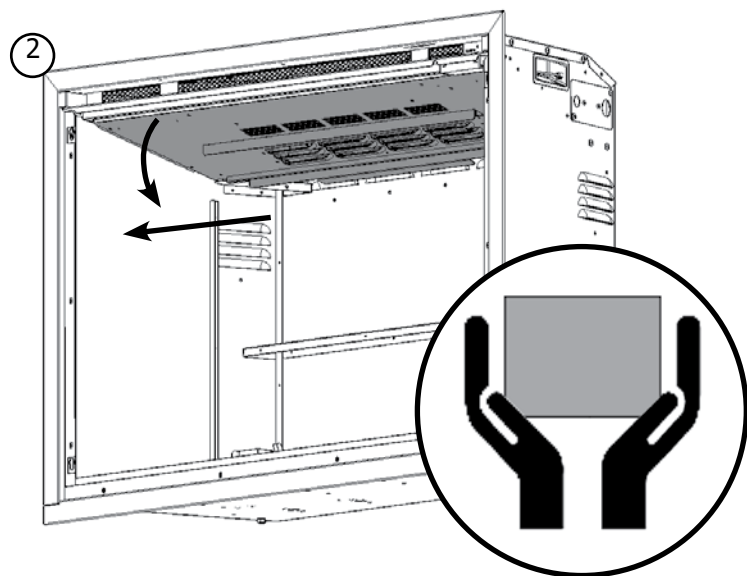


RETRAIT DU DÉFLECTEUR SUPÉRIEUR

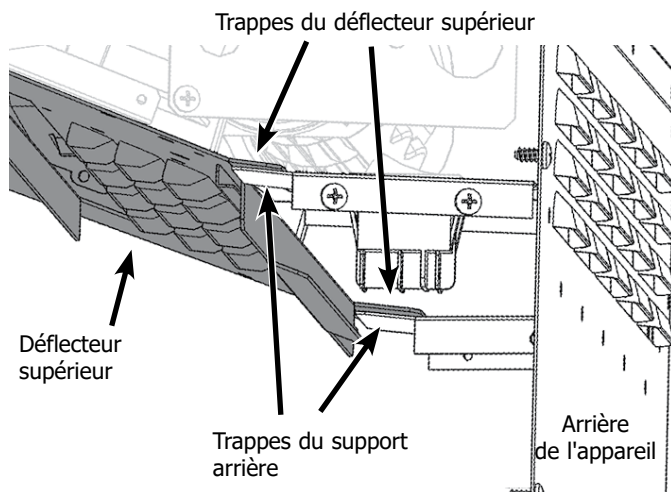
Retirer 2 vis de chaque côté du déflecteur supérieur et 4 vis le long de la partie supérieure pour libérer le déflecteur de ses supports.

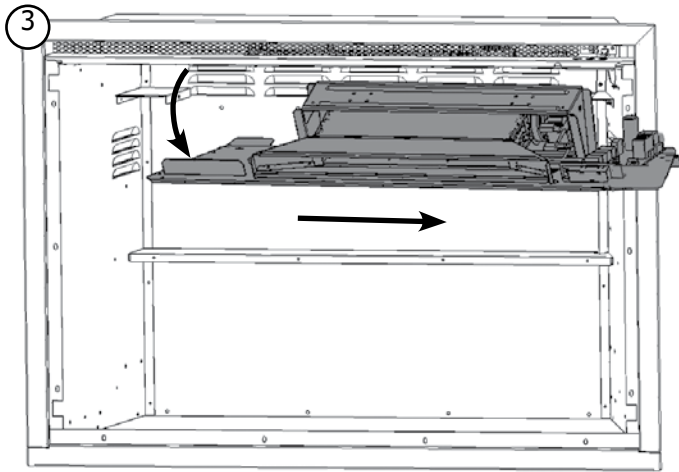


Incliner l'avant du déflecteur vers le bas et le retirer par l'avant de l'appareil. Manipuler avec précaution car l'ensemble est lourd.

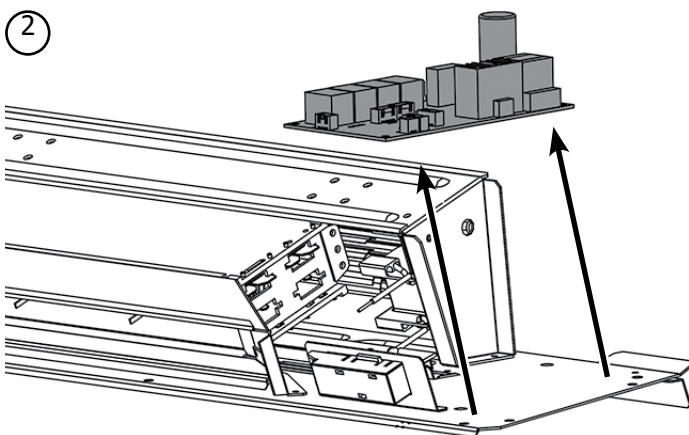
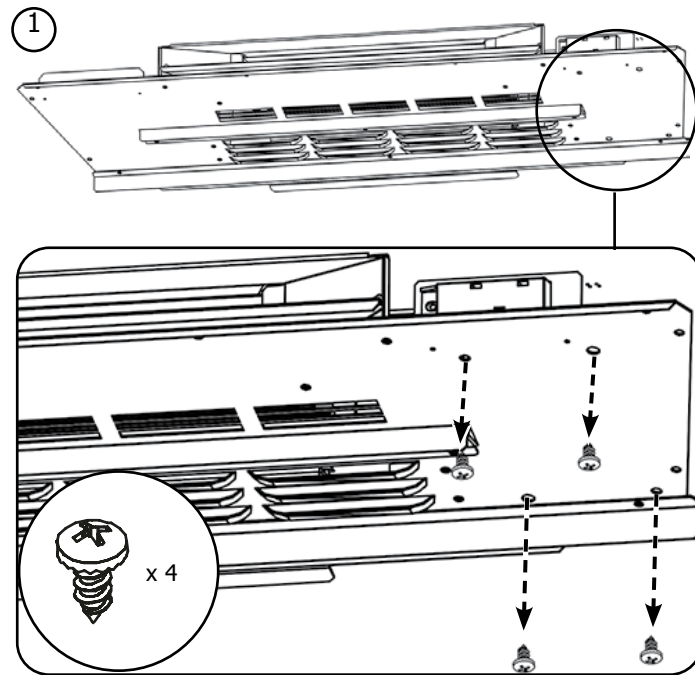


À noter que les trappes du déflecteur arrière sont placées au-dessus des trappes du support arrière, comme illustré ci-dessous.

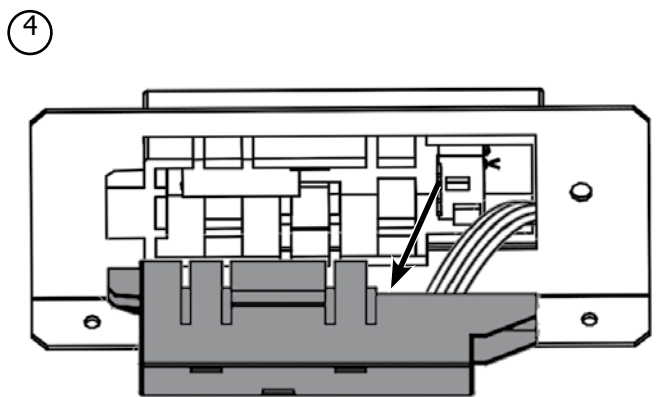
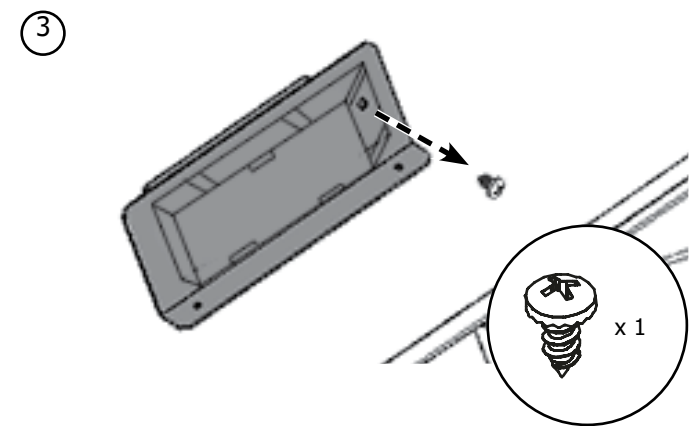
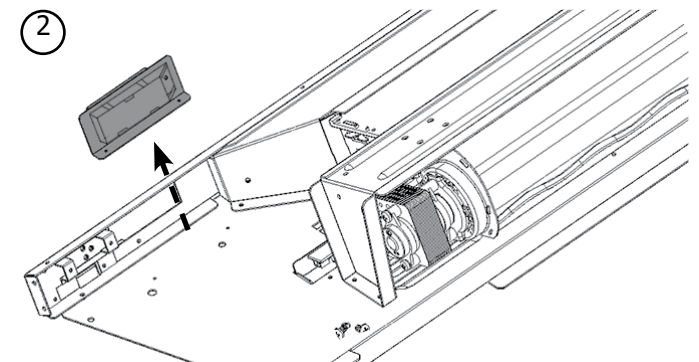
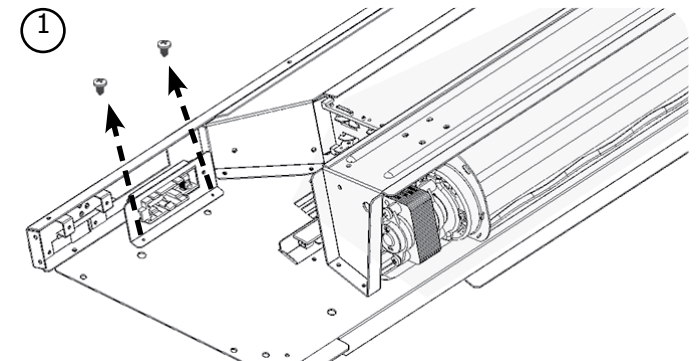


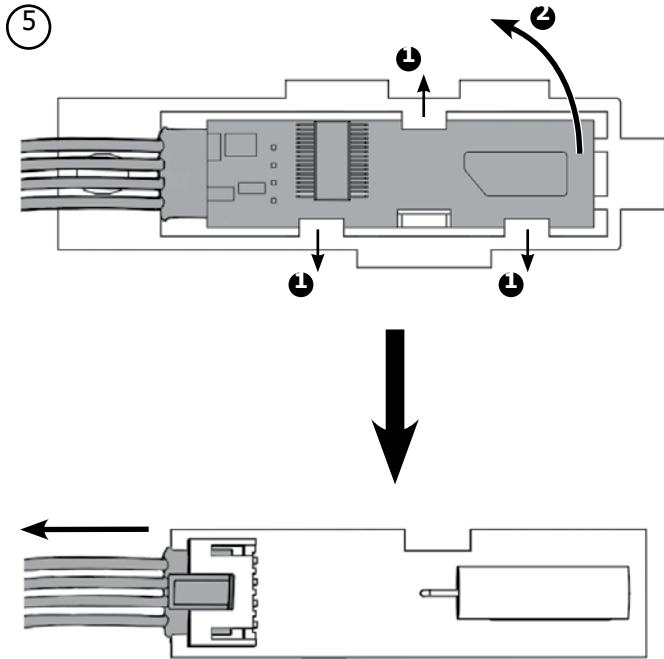


RETRAIT DE LA CARTE DE CIRCUIT IMPRIMÉ

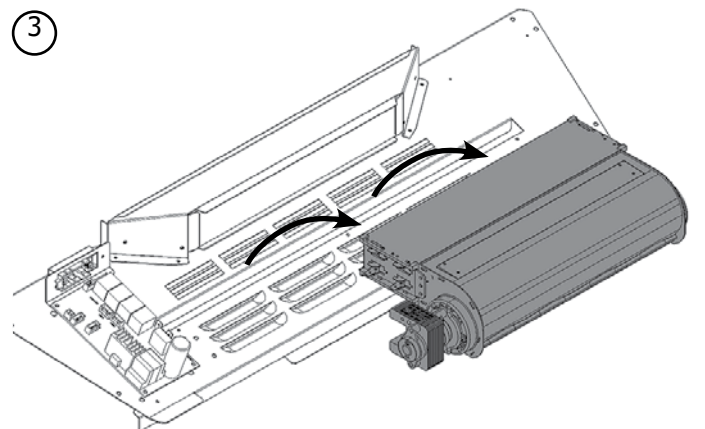
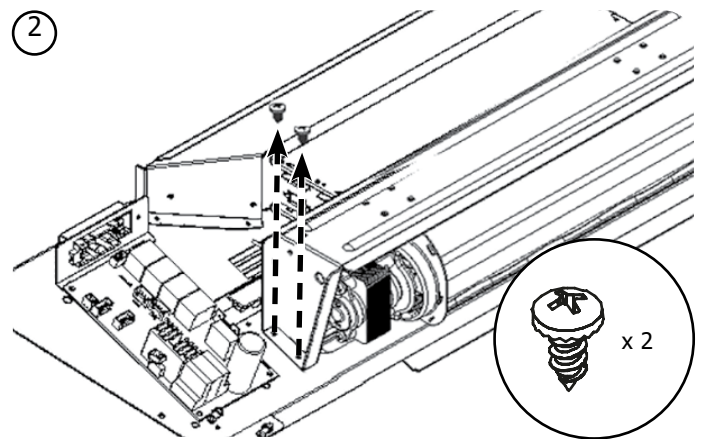
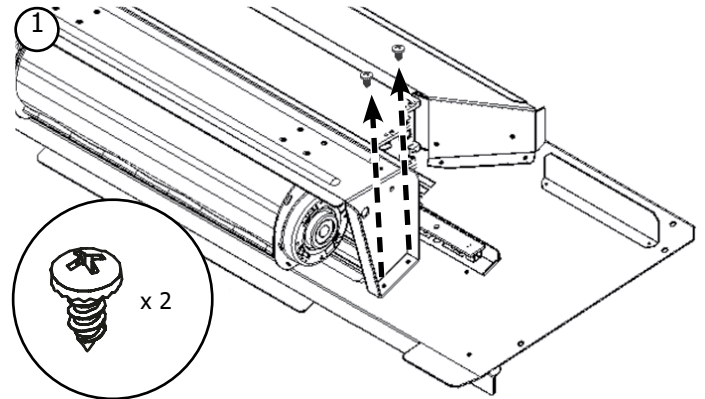


RETRAIT DU RÉCEPTEUR

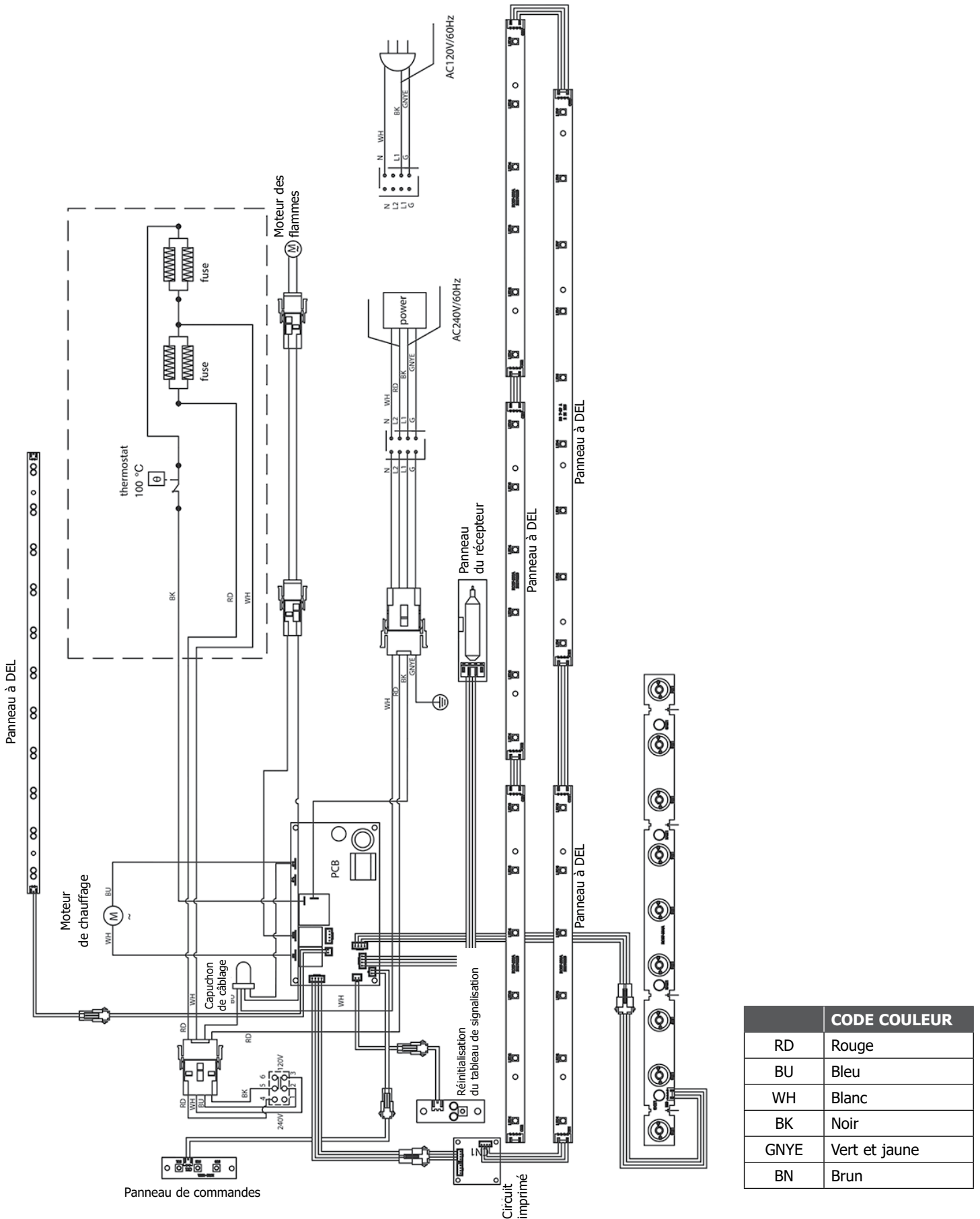




REPLACEMENT DE L'APPAREIL DE CHAUFFAGE

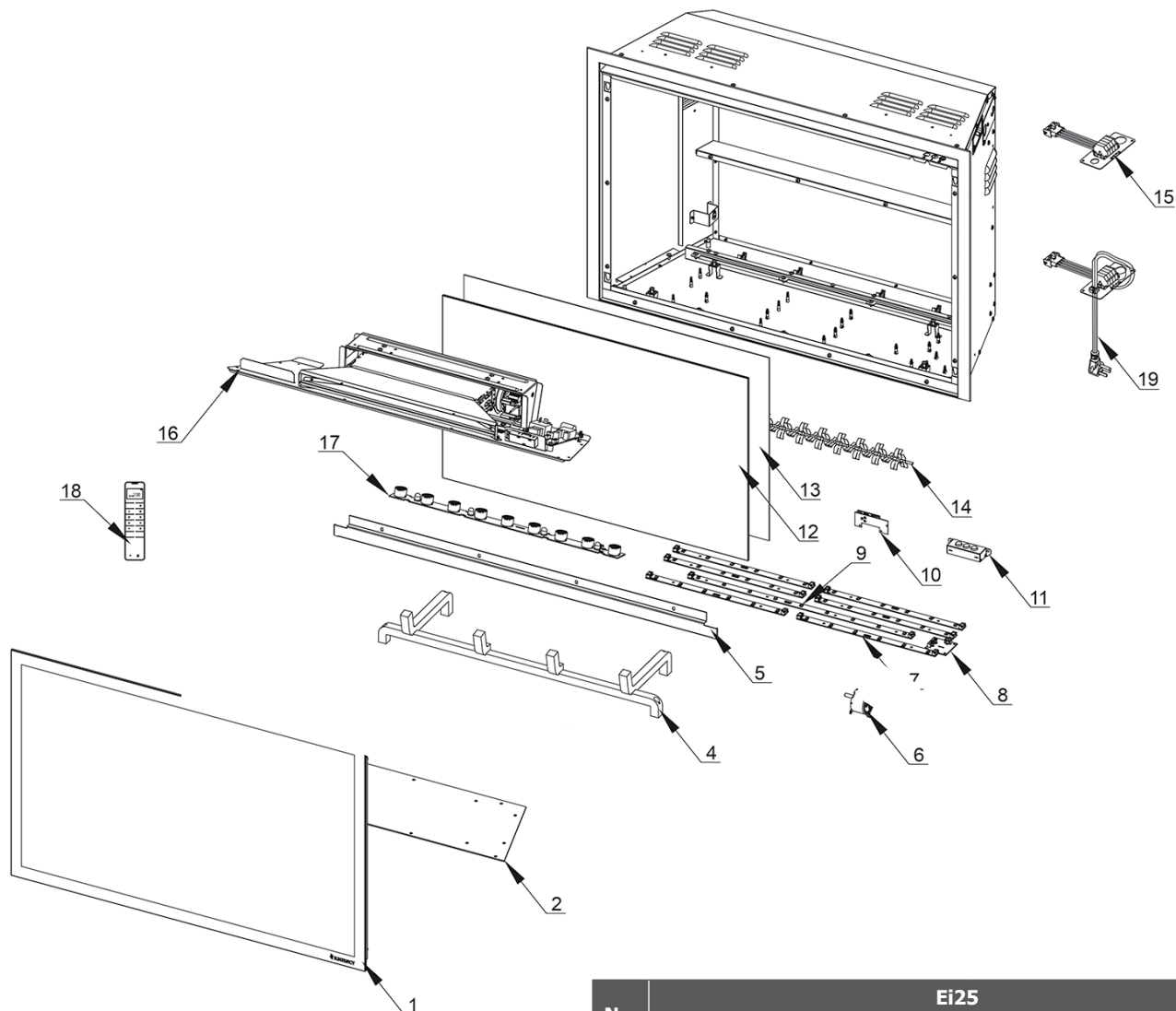


FAISCEAU DE CÂBLAGE



	CODE COULEUR
RD	Rouge
BU	Bleu
WH	Blanc
BK	Noir
GNYE	Vert et jaune
BN	Brun

PIÈCES DE RECHANGE



Ei25			
No.	PIÈCE	CODE PIÈCE	QTÉ
1	Vitre avant	CE2236	1
2	Lit de combustibles	PL0277	1
4	Grille	PL0279	1
5	Bande inférieure	GZ18749	1
6	Moteur des flammes	EL0790	1
8	Carte d'amplification	EL1057	1
9	Panneau DEL (RC07-290A)	EL1061	4
10	Panneau de signal de réinitialisation	EL1149	1
11	Panneau de boutons	EL1048	1
12	Vitre arrière	CE2237	1
13	Écran	PL0276	1
14	Rotor des flammes	EL1109	1
16	Dispositif du chauffage	EL1056	1
17	Panneau DEL	EL1110	1
18	Télécommande	EL1039	1

Ei25			
No.	PIÈCE	CODE PIÈCE	QTÉ
19	Câble d'alimentation	EL1058	1
20	Jeu de bûches de chêne	CE2222	1
N/I	Ventouse (jeu)	PL0269	2
N/I	Manuel	920-706	1
N/I	Boulons de nivellement (jeu)	FA0870	1
N/I	Jeu de bûches de bouleau en option	281-931	1
N/I	Jeu de bûche en bois de grève en option	281-930	1
N/I	Panneau du circuit imprimé	EL1059	1
N/I	Effet de combustibles de braises	CE2234	1
N/I	Effet de braises (total de braises noires de 19 pièces)	CE2235	1
N/I	DEL des flammes	EL1108	1
N/I	Structure	GZ17818	1
N/I	Commutateur 240/120V	EL1067	1
N/I	Plaque de câblage	EL1066	1
N/I	Faisceaux de câbles	EL1151	1
N/I	Panneau du récepteur	EL1150	1
N/I=Non illustré			

Remarque : Le faisceau de câblage sur la page précédente indiquera également les emplacements des pièces qui ne sont pas illustrées dans cette page.

INFORMATION SUR LA FAÇADE

N°	PIÈCE N°	DESCRIPTION
1	288-912	Façade affleurante 3 côtés
2	288-913	Façade affleurante 4 côtés
3	288-936	Plaque de support 3 côtés grand format
4	288-937	Plaque de support personnalisée 3 côtés
5	288-938	Plaque de support personnalisée 4 côtés
6	281-943	Ensemble de bordures haut de gamme
7	262-920	Contour haut de gamme 3 côtés - Noir
8	262-921	Contour haut de gamme 3 côtés - Gris
9	262-922	Contour haut de gamme 3 côtés - Blanc
10	262-923	Contour haut de gamme 3 côtés - Crépuscule bronze
11	262-924	Contour haut de gamme 3 côtés - Nickel brossé
12	262-927	Contour haut de gamme traditionnel 3 côtés - Noir
13	262-928	Contour haut de gamme traditionnel 3 côtés - Cuivre antique brossé
14	262-941	Garniture d'âtre réglable

EXIGENCES EN MATIÈRE D'INFORMATION POUR LES CHAUFFAGES ÉLECTRIQUES LOCAUX

Modèle	Ei25			
			120 VCA	240 VCA
PUISSANCE CALORIFIQUE	Puissance calorifique nominale	P_{nom}	1 400 W	2 800 W
	Débit calorifique minimal	P_{min}	1 400 W	2 800 W
	Débit calorifique continu maximal	$P_{max, c}$	1 400 W	2 800 W

CONSOMMATION D'ÉLECTRICITÉ AUXILIAIRE	À la puissance calorifique nominale	eI_{max}	18,5 W
	À la puissance calorifique minimale	eI_{min}	18 W
	En mode veille	eI_{sb}	0,86 W

TYPE D'APPORT DE CHALEUR, UNIQUEMENT POUR LES CHAUFFAGES ÉLECTRIQUES LOCAUX À ACCUMULATION

Contrôle manuel de la charge de chaleur, avec thermostat intégré	Non
Contrôle manuel de la charge de chaleur avec rétroaction de la température ambiante et extérieure	Non
Contrôle électronique de la charge de chaleur avec rétroaction de la température ambiante et extérieure	Non
Puissance calorifique assistée par ventilateur	Non

TYPE DE CHAUFFAGE/RÉGULATION DE LA TEMPÉRATURE AMBIANTE

Puissance calorifique en une seule étape, pas de contrôle de la température ambiante	Non
Deux étapes manuelles ou plus, pas de contrôle de la température ambiante	Non
Avec thermostat mécanique, contrôle de la température ambiante	Non
Avec contrôle électronique de la température ambiante	Oui
Contrôle électronique de la température ambiante plus minuterie jour	Non
Contrôle électronique de la température ambiante plus minuterie hebdomadaire	Non

AUTRES OPTIONS DE COMMANDE

Contrôle de la température ambiante avec détection de présence	Non
Contrôle de la température ambiante avec détection de fenêtre ouverte	Non
Avec option de contrôle de la distance	Non
Avec contrôle adaptatif du démarrage	Non
Avec limitation du temps de fonctionnement	Non
Avec capteur à ampoule noir	Non

FPI Fireplace Products International Itée, 6988 Venture Street, Delta, BC, V4G 1H4, Canada

GARANTIE LIMITÉE

La présente garantie de FPI Fireplace Products International Ltée (pour les clients canadiens) et Fireplace Products U.S. Inc. (pour les clients américains) (désigné ci-après "FPI") couvre l'acheteur d'origine de cet appareil tant qu'il reste dans son emplacement d'origine et n'est pas déplacé. Les pièces et composants couverts par la présente garantie limitée et les périodes de garantie sont indiqués dans le tableau ci-dessous.

Dans ce document, l'appareil désigne un appareil électrique, un encastrable électrique.

Cet appareil a été certifié et approuvé pour être utilisé seulement à l'intérieur.

Certaines conditions s'appliquent (voir-ci-dessous).

Cette garantie limitée commence le jour où l'appareil a été acheté.

La présente garantie n'est en aucun cas transférable, modifiable ni négociable.

Foyers électriques d'intérieur	Garantie Pièces et Composants	Garantie Main-d'œuvre subventionnée*
	1 an	1 an
Panneau vitré	✓	✓
Écran d'affichage Écran effet de flammes	✓	✓
Unité électrique	✓	✓
Unité de chauffage	✓	✓
Éclairage d'ambiance à DEL	✓	✓
Lit de combustibles	✓	✓
Axe effet de flammes Panneau DEL effet de flammes	✓	✓
Axe effet de combustibles Panneau DEL effet de combustibles	✓	✓
Moteur pour l'axe	✓	✓
Câble/prise électrique	✓	✓
Télécommande	✓	✓
Éléments décoratifs (galets, jeu de braises, verre concassé, bûches de glace, bois de grève, bouleau, chêne, cristaux)	✓	✓
Chambre de combustion (défaut de fabrication)	✓	✓

Remarque : La couverture de la garantie indiquée ci-dessus peut ne pas être applicable puisque les composants et les options varient selon l'appareil acheté.

Conditions :

La présente garantie couvre uniquement les vices de fabrication ou les défauts des composants assemblés à l'usine de FPI, sauf indication contraire énoncée dans la présente.

*** Cette garantie ne couvre pas les frais de déplacement, le kilométrage, le carburant ni les péages du détaillant pour les travaux de diagnostic ou d'entretien. Tous les frais de main-d'œuvre payés aux détaillants agréés sont des frais subventionnés et prédéterminés. Les détaillants peuvent vous facturer les frais de déplacement et le temps supplémentaire au-delà de cette subvention.**

Toute pièce qui s'avère défectueuse pendant la période de garantie précisée plus haut sera réparée ou remplacée, au choix de FPI, par l'intermédiaire d'un distributeur accrédité, d'un détaillant ou d'un représentant désigné préautorisé, à la condition que la pièce défectueuse soit retournée au distributeur, au détaillant ou au représentant pour inspection, si requis par FPI. Par ailleurs, FPI peut, à sa discrétion, se décharger de toutes ses obligations en ce qui concerne la présente garantie en remboursant à l'acheteur d'origine le prix d'achat du produit une fois vérifié. Le prix d'achat doit être confirmé par la facture de vente originale.

IMPORTANT : Un circuit de 15 A, 60 Hz 120 V est requis pour l'installation de cet appareil. Un circuit dédié n'est pas nécessaire mais il est vivement recommandé pour empêcher le déclenchement du disjoncteur ou la défaillance du fusible. Le non-respect de cette consigne entraînera l'annulation de la garantie.

REMARQUE : Le branchement électrique de l'appareil doit être effectué par un électricien professionnel. Le non-respect de cette consigne entraînera l'annulation de la garantie.

Le détaillant autorisé ou tout autre détaillant FPI autorisé est responsable, après approbation préalable de FPI, du diagnostic et de la réparation sur place concernant toute réclamation au titre de la présente garantie. En cas de négligence dans l'exécution des travaux, FPI n'est pas tenue responsable des réparations ni des coûts de fabrication de détaillants ou représentants qui n'ont pas été autorisés au préalable par FPI.

À tout moment, FPI se réserve le droit d'inspecter le produit ou la pièce défectueuse faisant l'objet d'une réclamation et rapporté sur le terrain ou à l'endroit où il a été déposé, avant de traiter ou d'honorer toute réclamation. Le refus de se soumettre à cette condition annulera la présente garantie.

Toutes les réclamations doivent transiger par le détaillant chargé de traiter la réclamation et doivent comprendre une copie de la facture de vente (preuve d'achat pour l'acheteur). Toute réclamation doit être complète et fournir des explications détaillées et les renseignements nécessaires à FPI pour être prise en compte et traitée. **Toute réclamation incomplète peut être rejetée.**

Les appareils sont sujets à une limite d'un seul remplacement au cours de la période de garantie.

L'appareil doit être installé conformément aux directives du fabricant détaillées dans le manuel d'installation.

Tous les codes et règlements locaux et nationaux doivent être respectés.

Il est de la responsabilité de l'installateur de s'assurer que l'appareil fonctionne comme il se doit au moment de l'installation.

L'acheteur d'origine est responsable de l'entretien annuel de l'appareil, comme précisé dans le manuel de l'utilisateur. Comme indiqué ci-dessous, la présente garantie peut être annulée en cas de dommages causés par le manque d'entretien de l'appareil.

Pièces détachées : Les pièces de rechange ou de réparation achetées par le client à FPI après expiration de la garantie originale de l'appareil, ont une période de garantie de **90 jours** à partir de la date d'achat, valable seulement avec la preuve d'achat. Toute pièce défectueuse sera réparée ou remplacée sans frais. La garantie ne couvre pas la main d'œuvre sur ces pièces.

Si des dégâts ont été constatés pendant le transport, qu'ils soient extérieurs ou intérieurs, le détaillant doit en être informé dans les trois jours. Toutes les réclamations relatives à des dommages doivent être soumises par le détaillant qui s'occupe de la réclamation, avec une copie de facture de vente (preuve d'achat). Toutes les réclamations doivent être complètes et fournir toutes les explications détaillées demandées par FPI pour être prises en compte lors de l'évaluation. **Les demandes incomplètes peuvent être rejetées.**

Comme il s'agit d'une garantie limitée de **1 an**, si l'appareil doit être remplacé, l'appareil acheté ne sera peut-être pas remplacé par un appareil de même modèle. Dans ce cas, FPI remplace votre appareil par un appareil similaire au moment du remplacement selon les termes de la présente garantie limitée, mais **UNIQUEMENT** dans le cas où une pièce couverte par ladite garantie s'avère défectueuse. Veuillez vous référer au tableau de la première page de la présente garantie pour connaître les pièces couvertes. Les changements dans les produits peuvent être liés à la discontinuité de l'appareil d'origine, à des changements dans les exigences réglementaires, à l'évolution des produits, etc. qui sont hors du contrôle de FPI. **La présente garantie limitée ne couvre pas les frais d'installation, ni les frais associés aux changements des dégagements requis pour l'Appareil de remplacement, les plaques de foyer, les manteaux, les matériaux de revêtement ou de façade tels que l'encadrement, les murs finalisés en cloison sèche, en bois, avec des panneaux non combustibles, avec de la céramique, des briques, des pierres, du marbre, etc., les systèmes de ventilation ou de cheminée, ou les pièces du système de cheminée.**

S'il n'est pas possible d'effectuer le remplacement approprié, FPI remboursera **50 %** du prix d'achat de l'appareil et de tous les accessoires FPI applicables (façades, panneaux de briques, éléments décoratifs, etc.) achetés au moment de la vente. **En aucun cas, FPI ne remboursera une quelconque partie du prix d'achat ou les coûts associés à d'autres pièces, y compris, mais sans s'y limiter, l'installation d'un nouvel appareil, les changements de dégagements requis pour un nouvel appareil, les plaques de foyer, les manteaux, les matériaux de revêtement ou de façade tels que l'encadrement, les murs finalisés en cloison sèche, en bois, avec des panneaux non combustibles, avec de la céramique, des briques, des pierres, du marbre, etc., les systèmes de ventilation ou de cheminée, ou les pièces du système de cheminée. Une copie du reçu ou de la facture de vente sera nécessaire pour valider le prix d'achat.**

Exclusions :

Cette garantie limitée ne couvre pas la peinture, la rouille ou la corrosion de tout type causée par un manque d'entretien, un approvisionnement insuffisant en air de combustion, l'utilisation de produits chimiques corrosifs (ex : chlore, sel, air, etc.) et les piles.

Cette garantie limitée ne s'applique pas aux problèmes de dysfonctionnement, d'avaries ou de performance de l'appareil causés par des conditions environnementales ou géographiques, des dommages d'origine chimique, une mauvaise installation, une installation effectuée par un installateur non qualifié, une erreur de fonctionnement, un mauvais usage, un usage abusif, l'utilisation de carburants inappropriés, un manque d'entretien régulier, des catastrophes naturelles, des intempéries tels que ouragans, tornades, tremblements de terre, inondations, des panes de courant ou des actes de terrorisme ou de guerre.

FPI n'est soumise à aucune obligation d'améliorer ou de modifier un appareil déjà fabriqué (ex : aucune modification ni mise à jour ne sera effectuée sur un appareil existant même si les produits ont évolué).

Un appareil qui montre des signes de négligence ou d'usage abusif n'est pas couvert par les termes de la présente garantie, ce qui pourrait entraîner l'annulation de cette garantie. Ceci inclut les appareils dont la chambre de combustion est rouillée ou corrodée et dont le mauvais état n'a pas été signalé dans les **trois (3)** mois suivant son installation ou son achat.

L'utilisation, malgré leur état, d'appareils endommagés ou qui présentent des problèmes connus de l'acheteur, pouvant aggraver les dommages entraînera l'annulation de la présente garantie.

L'altération du numéro de série de l'appareil (effacement, retrait de l'étiquette ou numéro illisible) entraînera l'annulation de la présente garantie.

Des mouvements mineurs d'expansion et de contraction de l'acier sont normaux et ne sont donc pas couverts par la présente garantie.

Les dégâts causés aux produits ou aux pièces pendant leur transport ne sont pas couverts par la présente garantie.

L'utilisation conjointe de produits FPI avec des produits fabriqués ou fournis par d'autres fabricants, sans l'autorisation préalable de FPI, peut entraîner l'annulation de la présente garantie.

Limites de responsabilité :

Le recours exclusif de l'acheteur d'origine par rapport à la présente garantie et la seule obligation de FPI à l'égard de cette garantie limitée, expresse ou implicite, contractuelle ou délictuelle, se limitent à un remplacement, une réparation ou un remboursement, dans les conditions décrites ci-dessus. EN AUCUN CAS, FPI NE SERA TENUE RESPONSABLE AU TITRE DE LA PRÉSENTE GARANTIE DE TOUT DOMMAGE COMMERCIAL ACCIDENTEL OU NON ACCIDENTEL OU DE TOUT DOMMAGE CAUSÉ AU BIEN. DANS LA LIMITE AUTORISÉE PAR LA LOI APPLICABLE, FPI NE FOURNIT AUCUNE GARANTIE EXPRESSE AUTRE QUE LA PRÉSENTE GARANTIE SPÉCIFIÉE. LA DURÉE DE TOUTE GARANTIE IMPLICITE EST LIMITÉE À LA DURÉE DE LA GARANTIE EXPLICITE TEL QU'INDIQUÉ CI-DESSUS. SI LES GARANTIES IMPLICITES NE PEUVENT PAS ÊTRE EXCLUES, ELLES SONT ALORS LIMITÉES EN DURÉE À LA DURÉE DE LA PRÉSENTE GARANTIE.

Certains États aux États-Unis n'autorisent pas qu'une limite soit fixée à la durée d'une garantie implicite, ou autorisent l'exclusion ou la limitation des dommages directs ou indirects, de sorte que les limitations ou exclusions mentionnées ci-dessus peuvent ne pas vous concerner.

Les clients situés à l'extérieur des États-Unis doivent consulter les codes et règlements locaux, provinciaux ou nationaux qui s'appliquent pour connaître les conditions particulières qui peuvent s'ajouter à la présente garantie.

Comment bénéficier d'un service sous garantie :

Les clients doivent contacter leur détaillant autorisé pour obtenir un service sous garantie. Si ce dernier ne peut pas fournir ce service, veuillez contacter FPI par courrier à l'adresse mentionnée ci-dessous. Merci d'inclure une brève description du problème ainsi que votre adresse, vos coordonnées téléphoniques et votre courriel. Un représentant vous contactera pour fixer un rendez-vous pour une inspection ou un service sous garantie.

Garant Canada :

FPI Fireplace Products International Ltd.
6988 Venture St.
Delta, British Columbia
Canada, V4G 1H4

Garant États-Unis :

Fireplace Products U.S., Inc.
PO Box 2189 PMB 125
Blaine, WA
United States, 98231

Ou contactez le Service à la Clientèle de Regency au 1-800-442-7432 (tél.) / 604-946-4349 (télé.) / customerservice@regency-fire.com (courriel)

Enregistrement du produit et service à la clientèle :

Merci d'avoir choisi un foyer Regency. Regency fait partie des chefs de file mondiaux dans la conception, la fabrication et la commercialisation de produits de foyer. Pour vous offrir le meilleur service possible, nous vous invitons à compléter le formulaire d'enregistrement de votre produit à l'adresse <http://www.regency-fire.com/Custom-Care/Warranty-Registration.aspx> dans les **quatre-vingt-dix (90)** jours suivant la date de votre achat.



Enregistrement du produit et service à la clientèle :

Merci d'avoir choisi un foyer Regency. Regency fait partie des leaders mondiaux dans la conception, la fabrication et la commercialisation de produits de foyer. Pour vous offrir le meilleur service possible, nous vous invitons à compléter le formulaire d'enregistrement de votre produit sur notre site web sous Service à la Clientèle dans les quatre-vingt-dix (90) jours suivant la date de votre achat.

Pour les achats effectués au **CANADA ou aux ÉTATS-UNIS** :

<http://www.regency-fire.com/Customer-Care/Warranty-Registration.aspx>

Pour les achats effectués en AUSTRALIE :

<http://www.regency-fire.com.au/Customer-Care/Warranty-Registration.aspx>

Merci de compléter également le formulaire d'enregistrement de la garantie de votre produit de foyer Regency puis nous le retourner par courrier et/ou par fax pour permettre l'enregistrement de votre garantie. Il est important que vous nous fournissiez toutes les informations ci-dessous pour que nous puissions vous offrir le meilleur service possible.

Formulaire d'enregistrement de la garantie

(ou enregistrement en ligne à l'adresse web mentionnée ci-dessus)

Informations sur la garantie	
Numéro de série (obligatoire) :	
Date d'achat (obligatoire) (mm/dd/yyyy) :	
Informations sur le produit	
Type et modèle (obligatoire) :	
Informations sur le détaillant	
Nom du détaillant (obligatoire) :	
Adresse du détaillant :	
No de tél du détaillant :	
Installateur :	
Date d'installation (mm/dd/yyyy) :	
Vos coordonnées (obligatoire)	
Nom :	
Adresse :	
Téléphone :	
Courriel :	

Pour les achats au CANADA :

FPI Fireplace Products International Ltd.
6988 Venture St.
Delta, British Columbia
Canada, V4G 1H4

Tél : 604-946-5155
Télec. : 1-866-393-2806

Pour les achats aux ÉTATS-UNIS :

Fireplace Products U.S., Inc.
PO Box 2189 PMB 125
Blaine, WA
United States, 98231

Tél : 604-946-5155
Télec. : 1-866-393-2806

Pour les achats en AUSTRALIE :

Fireplace Products Australia Pty Ltd
99 Colemans Road
Dandenong South, Vic.
Australia, 3175

Tél : +61 3 9799 7277
Télec. : +61 3 9799 7822

Pour l'entretien de votre foyer, des astuces et des réponses aux questions les plus fréquentes, visitez la section Service à la Clientèle de notre site web. N'hésitez pas à contacter votre détaillant si vous avez des questions sur votre produit Regency.

RECYCLAGE

CYCLE DE VIE DU PRODUIT :

En recyclant vos appareils usagés, vous détournez les déchets des décharges locales et vous contribuez à la protection de l'environnement. Vous réduisez également les besoins en matières premières pour la fabrication de nouveaux produits. Contactez votre municipalité pour connaître les services de recyclage des appareils, les programmes de recyclage locaux ou les services d'enlèvement des appareils afin de vous assurer que les composants et l'emballage de vos appareils Regency sont correctement recyclés.

Installateur : Veuillez compléter les informations suivantes

Adresse et nom du détaillant : _____

Installateur : _____

N° de téléphone : _____

Date d'installation : _____

N° de série : _____