



CS2400 Poêle à bois autoportant

Guide d'installation et d'utilisation



Testé par:



Portland
Oregon USA

Installateur : Remplissez la fiche de la couverture arrière
et laissez ce manuel au propriétaire du foyer.
Propriétaire du foyer : Conservez ces instructions pour référence ultérieure.


**Félicitations et merci d'avoir acheté un
POËLE À BOIS REGENCY.**

La qualité de fabrication de chacun de nos produits vous procurera des années de fonctionnement sans problème. Pour toutes questions sur ce produit non couvertes dans ce manuel, veuillez contacter le DÉTAILLANT REGENCY de votre région.


Gardez-vous au chaud avec nos POÊLES À BOIS REGENCY.

NOTE DE SÉCURITÉ: Si ce poêle à bois n'est pas installé correctement, cela peut causer un incendie. Pour votre sécurité, suivez les instructions d'installation, contactez les agents locaux du bâtiment ou du service-incendie, ou l'autorité compétente ayant juridiction quant aux restrictions et exigences d'inspection des installations de votre région.

L'autorité ayant juridiction doit être consultée avant d'effectuer l'installation, pour déterminer si l'obtention d'un permis est nécessaire.



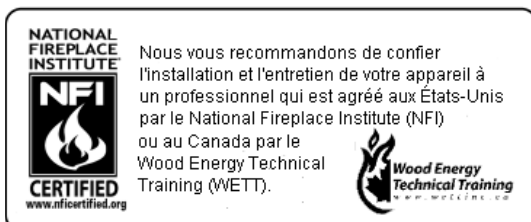
AVERTISSEMENT



Une surface vitrée chaude peut causer des brûlures.

Laisser refroidir la surface vitrée avant d'y toucher.

Ne permettez jamais à un enfant de toucher la surface vitrée.



Voici une copie de l'étiquette qui accompagne chaque Regency poêle à bois autoportant (CS2400). Nous en avons imprimé une copie pour vous permettre de l'examiner.

REMARQUE: Les poêles Regency s'améliorent continuellement. Vérifiez l'étiquette sur le poêle et s'il y a des différences, les informations de l'étiquette apposée sur le poêle doivent prévaloir.

duplicate serial number **370**

Tested & Listed By
UL
Underwriters Laboratories, Inc.

LISTED SPACE HEATER, SOLID FUEL TYPE, ALSO SUITABLE FOR MOBILE HOME INSTALLATION

MODEL: REGENCY FREESTANDING STOVE - CS2400

TESTED TO: ULC S627-00 / UL 1482-2010 REPORT NO:219-S-02d-2

DO NOT REMOVE THIS LABEL

370

INSTALL AND USE ONLY IN ACCORDANCE WITH THE MANUFACTURER'S INSTALLATION AND OPERATING INSTRUCTIONS. CONTACT LOCAL BUILDING OR FIRE OFFICIALS ABOUT RESTRICTIONS AND INSTALLATION INSPECTION IN YOUR AREA. USE 150 MM (6 IN.) DIAMETER MINIMUM 24 MSG BLACK OR 26 MSG BLUED STEEL CONNECTOR WITH LISTED UL103 HT FACTORY-BUILT CHIMNEY SUITABLE FOR USE WITH SOLID FUELS OR MASONRY CHIMNEY. SEE LOCAL BUILDING CODE AND MANUFACTURER'S INSTRUCTIONS FOR PRECAUTIONS REQUIRED FOR PASSING A CHIMNEY THROUGH A COMBUSTIBLE WALL OR CEILING. DO NOT PASS CHIMNEY CONNECTOR THROUGH COMBUSTIBLE WALL OR CEILING. DO NOT CONNECT THIS UNIT TO A CHIMNEY FLUE SERVING ANOTHER APPLIANCE. MOBILE HOME CERTIFICATION, "ROOM HEATER SOLID FUEL TYPE, ALSO FOR USE IN MOBILE HOMES."

INSTALLER ET UTILISER SEULEMENT SELON LES INSTRUCTIONS D'INSTALLATION ET D'UTILISATION DU FABRICANT. CONTACTER LES RESPONSABLES DU BÂTIMENT OU DU SERVICE-INCENDIE DE VOTRE RÉGION POUR CONNAÎTRE LES RESTRICTIONS ET EXIGENCES D'INSPECTION DANS VOTRE RÉGION. UTILISER UN CONNECTEUR D'UN DIAMÈTRE MINIMAL DE 150 MM (6 PO) 24 MSG EN ACIER NOIR OU 26 MSG EN ACIER BRONZÉ AVEC CHEMINÉE PRÉFABRIQUÉE HOMOLOGUÉE. CONCEVOIR POUR UTILISATION AVEC COMBUSTIBLES SOLIDES OU UNE CHEMINÉE DE MAÇONNERIE. VOIR LE CODE DU BÂTIMENT LOCAL ET LES INSTRUCTIONS DU FABRICANT CONCERNANT LES PRÉCAUTIONS EXIGÉES POUR INSTALLER UNE CHEMINÉE TRAVERSANT UN MUR OU PLAFOND EN MATÉRIEL COMBUSTIBLES. NE FAITES PAS TRAVERSER LE CONNECTEUR DE CHEMINÉE DANS UN MUR OU PLAFOND EN MATÉRIEL COMBUSTIBLES. NE RACCORDEZ PAS CE POÊLE À BOIS À UN CONDUIT DE CHEMINÉE DESSERVANT UN AUTRE APPAREIL. CERTIFICATION DU MAISON MOBILE, APPAREIL DE CHAUFFAGE AMBIANT HOMOLOGUÉ À COMBUSTIBLE SOLIDE, CONVENANT AUSSI POUR INSTALLATION DANS UNE MAISON MOBILE

MINIMUM CLEARANCES TO COMBUSTIBLE MATERIALS		
MEASURE FROM	SIDE SHIELDS/ BACK SHIELDS	FLUE CENTRE-LINE
RESIDENTIAL INSTALLATION USING SINGLE WALL CONNECTOR		
SIDEWALL	A 18" 457mm	D 31" 787mm
BACKWALL	B 12" 305mm	E 20-3/8" 518mm
CORNER	C 6-1/2" 165mm	F 19-3/16" 487mm

INSTALLATION USING LISTED DOUBLE WALL CONNECTOR - RESIDENTIAL CLOSE CLEARANCE				
SIDEWALL BACKWALL CORNER	A 15"	381mm	D 28"	711mm
	B 6.5"	165 mm	E 14-7/8"	378mm
	C 6"	152mm	F 18-11/16"	475mm

INSTALLATION USING LISTED DOUBLE WALL CONNECTOR - ALCOVE				
SIDEWALL BACKWALL	G 15"	381mm	I 28"	711mm
	H 6-1/2"	165mm	J 14-7/8"	378mm

INSTALLATION USING LISTED DOUBLE WALL CONNECTOR - MOBILE HOME				
SIDEWALL BACKWALL CORNER	A 15"	381mm	D 28"	711mm
	B 6.5"	165 mm	E 14-7/8"	378mm
	C 6"	152mm	F 18-11/16"	475mm

MINIMUM ALCOVE CEILING HEIGHT: 2.15 M / 7 FT MAXIMUM ALCOVE DEPTH 915 MM / 36 IN.
 MINIMUM CLEARANCES FOR HORIZONTAL CONNECTOR TO CEILING: 455 MM / 18"
 HAUTEUR MINIMALE DU PLAFOND DE L'ALCÔVE : 2,15 M / 7PI. PROFONDEUR MAXIMALE DE L'ALCÔVE : 915 MM / 36 PO.

FOR USE WITH SOLID WOOD FUEL ONLY. USE OF OTHER FUELS MAY DAMAGE HEATER AND CREATE A HAZARDOUS CONDITION. DO NOT OBSTRUCT COMBUSTION AIR OPENINGS. OPERATE ONLY WITH FIREBRICKS IN PLACE. RISK OF SMOKE AND FLAME SPILLAGE, OPERATE ONLY WITH DOORS FULLY CLOSED. IF INSTALLED IN A MOBILE HOME OPERATE ONLY WITH DOORS FULLY CLOSED. OPEN FEED DOOR TO FEED FIRE ONLY. WHEN OPERATED WITH DOORS OPEN THE MANUFACTURER SUPPLIED SCREEN MUST BE USED. DO NOT USE GRATE OR ELEVATE FIRE. BUILD WOOD FIRE DIRECTLY ON HEARTH. DO NOT OVERFIRE - IF HEATER OR CHIMNEY CONNECTOR GLOWS YOU ARE OVERFIRING. INSPECT AND CLEAN CHIMNEY AND CONNECTOR FREQUENTLY. UNDER CERTAIN CONDITIONS OF USE CREOSOTE BUILDUP MAY OCCUR RAPIDLY. KEEP FURNISHINGS AND OTHER COMBUSTIBLE MATERIAL AWAY FROM HEATER. REPLACE GLASS ONLY WITH NEOCERAM GLASS. COMBUSTIBLE FLOOR MUST BE PROTECTED BY NON-COMBUSTIBLE MATERIAL EXTENDING BENEATH THE HEATER AND TO THE FRONT AND SIDES AS INDICATED OR TO THE NEAREST PERMITTED COMBUSTIBLE MATERIAL.

OPTIONAL COMPONENT: FAN (846-515), ELECTRICAL RATING: VOLTS 115, 60 HZ, 2 AMPS, ASH DRAWER (220-516), ASHLIP (076-022), SIDE SHIELD (140-013/014)
 DANGER: RISK OF ELECTRIC SHOCK. DISCONNECT POWER BEFORE SERVICING UNIT. DO NOT ROUTE POWER CORD UNDER OR IN FRONT OF APPLIANCE.
 COMPONENTS REQUIRED FOR MOBILE HOME INSTALLATION: OUTSIDE AIR KIT AND ONE OF THE FOLLOWING DOUBLE WALL CONNECTOR
 IN CANADA: LISTED SECURITY MODEL DP, OR OLIVER MACLEOD PRO-VENT PV DOUBLE WALLED CONNECTOR WITH LISTED CHIMNEY SYSTEM: SECURITY MODEL S2100, ICC EXCEL 2100, SELKIRK SENTINAL CF.
 IN USA: LISTED DOUBLE WALL CONNECTORS SECURITY MODEL DP, SELKIRK MODEL DS, OLIVER MACLEOD PRO VENT PV, SIMPSON DURA VENT MODEL DVL, GSW SUPER PIPE 6, METAL-FAB DOUBLE WALL, CONNECTED TO ONE OF THE FOLLOWING COMPATIBLE CHIMNEY SYSTEMS SECURITY MODEL S2100 OR MODEL ASHT, SELKIRK MODEL SSII, OLIVER MACLEOD PRO JET 3103, SIMPSON DURA PLUS, GSW MODEL SC OR METAL-FAB TEMP/GUARD, AMERI-TEC HS, ICC EXCEL 2100. USE CHIMNEY COMPONENTS AS SPECIFIED IN INSTALLATION INSTRUCTIONS.

DÉGAGEMENT MINIMAL DU PLAFOND POUR UN CONNECTEUR HORIZONTAL : 455 MM / 18 PO.
 L'ESPACE AU-DESSOUS DU POÊLE NE DOIT PAS ÊTRE OBSTRUÉ. UTILISER SEULEMENT AVEC LES BRIQUES RÉFRACTAIRES EN PLACE.
 POUR UTILISATION AVEC BOIS SOLIDE SEULEMENT. L'UTILISATION D'AUTRES COMBUSTIBLES PEUT ENDOMMAGER LE POÊLE ET CRÉER UNE CONDITION DANGEREUSE. NE PAS OBSTRUER LES OUVERTURES D'AIR DE COMBUSTION. UTILISER SEULEMENT AVEC LA PORTE FERMÉE - OUVRIR LA PORTE DE CHARGEMENT POUR ALIMENTER LE FEU SEULEMENT. NE PAS UTILISER DE GRILLE À BŰCHES NI SURÉLÉVER LE FEU. MONTER LE FEU DE BOIS DIRECTEMENT SUR L'ÂTRE. NE PAS SURCHAUFFER - SI LE POÊLE OU LE CONNECTEUR DE CHEMINÉE SE MET À ROUGIR, VOUS SURCHAUFFEZ. INSPECTEZ ET NETTOYEZ FREQUEMMENT LA CHEMINÉE ET LE CONNECTEUR. EN CERTAINES CONDITIONS D'UTILISATION, UN DÉPÔT DE CRÉOSOTE PEUT SE FORMER RAPIDEMENT. GARDEZ LES MEUBLES ET AUTRES MATÉRIEL COMBUSTIBLES ÉLOIGNÉS DU POÊLE. REMPLACEZ LA VITRE SEULEMENT PAR DU VERRE EN NEOCERAM. LE PLANCHER COMBUSTIBLE DOIT ÊTRE PROTÉGÉ PAR DES MATÉRIEL NON COMBUSTIBLES DÉPASSANT AU DESSOUS, DU DEVANT ET DES CÔTÉS DU POÊLE, TEL QU'INDIQUÉ, OU JUSQU'AU MATÉRIEL COMBUSTIBLE LE PLUS PRÈS PERMIS.
 COMPOSANTS EN OPTION : VENTILATEUR (846-515), ALIMENTATION ÉLECTRIQUE : 115 VOLTS, 60 HZ, 2 AMP, ASH DRAWER, SIDE SHIELD, ASHLIP
 COMPOSANTS EXIGÉS POUR INSTALLATION DANS UNE MAISON MOBILE : KIT DE PRISE D'AIR EXTÉRIEUR ET L'UN DES CONNECTEURS DE CHEMINÉE À DOUBLE PAROI SUIVANTS :
 AU CANADA : CONNECTEURS DE CHEMINÉE HOMOLOGUÉS À DOUBLE PAROI : SECURITY MODÈLE DP, OU OLIVER MACLEOD PRO-VENT PV, AVEC SYSTÈME DE CHEMINÉE HOMOLOGUÉ : SECURITY MODÈLE S2100, ICC EXCEL 2100.
 AUX ÉTATS-UNIS : CONNECTEURS DE CHEMINÉE HOMOLOGUÉS À DOUBLE PAROI : SECURITY MODÈLE DP, SELKIRK MODEL DS, OLIVER MACLEOD PRO VENT PV, SIMPSON DURA VENT MODÈLE DVL, GSW SUPER PIPE 6, METAL-FAB À DOUBLE PAROI, CONNECTÉ À L'UN DES SYSTÈMES DE CHEMINÉE COMPATIBLES SUIVANTS : SECURITY MODÈLE S2100 OU MODÈLE ASHT, SELKIRK MODÈLE SSII, OLIVER MACLEOD PRO JET 3103, SIMPSON DURA PLUS, GSW MODÈLE SC OU METAL-FAB TEMP/GUARD, AMERI-TECHS, ICC EXCEL 2100. UTILISER LES COMPOSANTS DE CHEMINÉE SPÉCIFIÉS DANS LES INSTRUCTIONS D'INSTALLATION.

MANUFACTURED BY: FPI FIREPLACE PRODUCTS INTERNATIONAL LTD.
 6988 VENTURE ST.
 DELTA, BC V4G 1H4

CAUTION

HOT WHILE IN OPERATION DO NOT TOUCH. KEEP CHILDREN, CLOTHING AND FURNITURE AWAY. CONTACT MAY CAUSE SKIN BURNS. READ NAMEPLATE AND INSTRUCTIONS.

ATTENTION:
CHAUD LORS DE FONCTIONNEMENT. NE TOUCHER PAS. GARDEZ LES ENFANTS, VÊTEMENTS ET MEUBLES AU LOIN. LE CONTACT AVEC LE PEAU PEUT OCCASIONNER DES BRÛLURES CUTANÉES. LIRE CETTE ÉTIQUETTE.

MADE IN CANADA

DATE OF MANUFACTURE

2015 ○ 2016 ○ 2017 ○

2018 ○ 2019 ○ 2020 ○

2021 ○ 2022 ○ 2023 ○

2024 ○

918-927

SAFETY LABEL

Copy of the Safety Label3

DIMENSIONS

Unit Dimensions5

INSTALLATION

Residential Installation.....6
 Room Air6
 Important6
 Modular Installation Options6
 Minimum Clearance To Combustible Materials7
 Step By Step Chimney And Connector Installation9
 Masonry Chimney.....10
 Masonry Fireplace.....10
 Factory built chimney.....10
 Combustible Wall Chimney Connector Pass-throughs 11
 Recommended Heights For Woodstove Flue.....12
 Mobile Home Installation13
 Listed Components For Mobile Home Installation.....14
 Baffle and tube Installation15
 Brick Installation15
 Door Handle15
 Side panel Installation16
 Ash drawer option.....17
 Lower Surround reversal18
 Door reversal19
 Wood Storage.....20
 Ashlip Installation.....20
 Blower/Fan installation21
 Fan Operation.....21
 Fan wiring21

OPERATING INSTRUCTIONS

Operating Instructions22
 First Fire22
 Draft Control22
 Ash Disposal.....23
 Safety Guidelines And Warnings24

MAINTENANCE

Maintenance25
 Door Catch Adjustment.....25
 Door Gasket25
 Glass Maintenance.....25
 Glass Replacement25

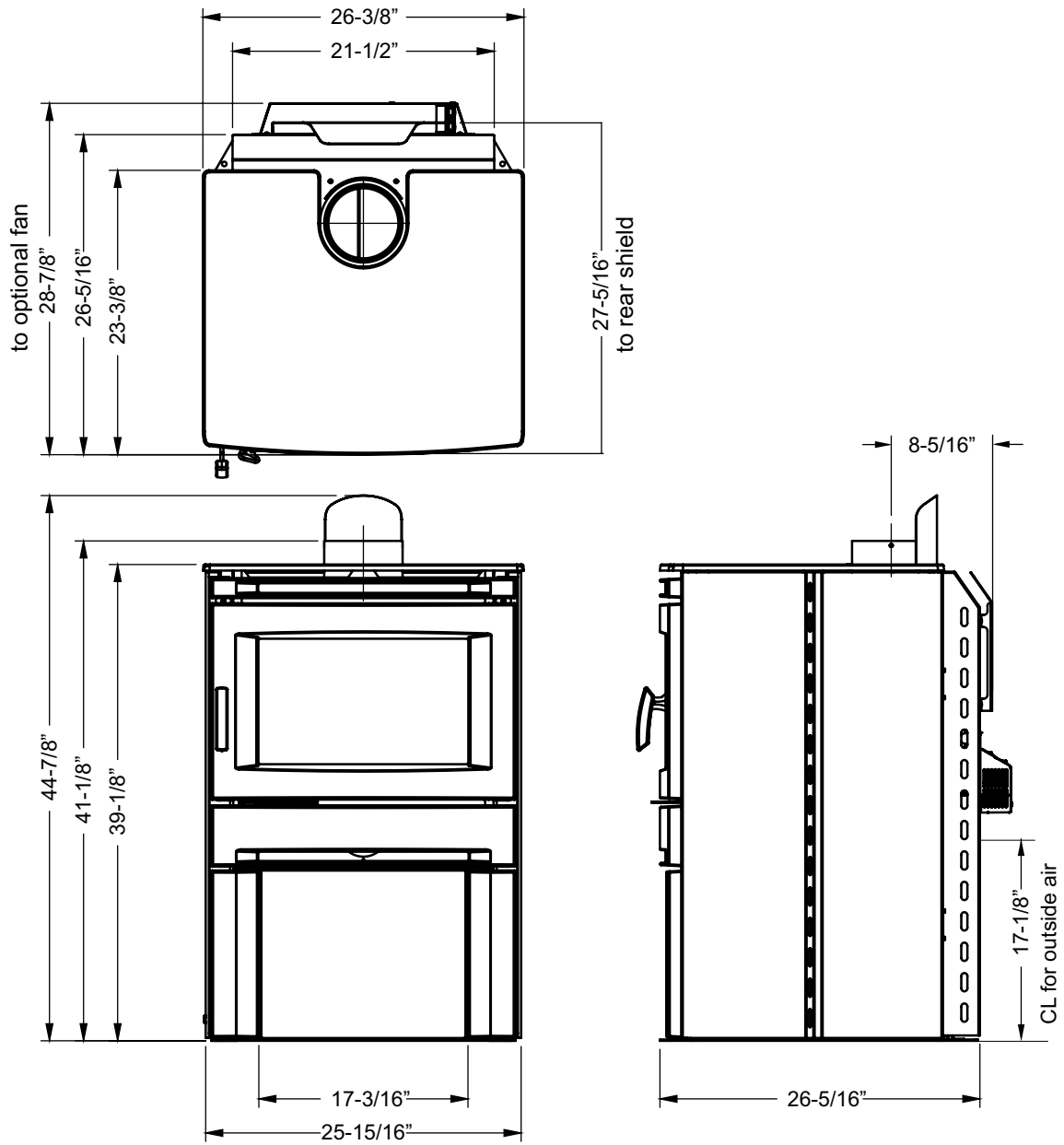
PARTS LIST

Main assembly.....26
 Fan assembly27
 Fire brick.....27

WARRANTY

Warranty31

DIMENSIONS DU POÊLE



AIDE-MÉMOIRE POUR L'INSTALLATION

- 1) Choisir l'emplacement de l'appareil.
 - a) Consulter la section « Choisir l'emplacement de l'appareil »
 - b) Dégagement aux matériaux combustibles (consulter la section « Dégagements »)
 - c) Dégagement dans une alcôve (consulter la section « Dégagements dans une alcôve »)
 - d) Étapes l'installation de la cheminée du connecteur (consulter les sections « cheminée de maçonnerie, foyer de maçonnerie et cheminée préfabriquée »).
- 2) Minimum Flue Height (Refer to "Minimum Flue Height" section)
- 3) Mobile Home Installation (Refer to "Mobile Home Installation" section).
- 4) Installer les caractéristiques standard et optionnelles. Consulter les sections suivantes:
 - a. Baffle and Tube
 - b. Briques
 - c. Panneaux latéraux
 - d. Ventilateur, optionnel
 - e. Cendrier, optionnel
 - f. Bavette, optionnel
 - g. Ventilateur, optionnel
 - h. Outside Air Kit
- 8) Faire une dernière vérification.

- Regency. Consultez le tableau des dégagements minimums selon votre modèle et positionnez le poêle à bois en place. Pour une installation à dégagement réduit, utilisez un connecteur de cheminée homologué à double paroi.
- 3) Pour assurer l'alignement vertical, suspendez un fil à plomb à partir du plafond au-dessus du centre exact de la cheminée du poêle, et faites une marque au plafond pour indiquer le centre de la cheminée.
 - 4) Vérifiez que l'espace au-dessus du plafond est vide pour couper. Confirmez les distances de dégagement du poêle aux matériaux combustibles pour vous assurer qu'elles respectent les limites prescrites.
 - 5) Installez la cheminée selon les instructions du fabricant. Le bon fonctionnement du poêle dépend beaucoup du système de cheminée. Une cheminée trop courte peut produire un faible tirage, lequel peut être la cause de difficultés d'allumage, de vitre encrassée, de retours de fumée par la porte et même d'un faible rendement énergétique. Une cheminée trop longue peut provoquer un tirage excessif, pouvant entraîner des durées de combustion très courtes et un dégagement de chaleur excessif. L'utilisation d'un registre dans la cheminée (conduit de fumée) peut être utile pour réduire un tirage excessif.

NOTE: Au Canada, la protection de plancher doit dépasser de 18 po (450 mm) du devant et de 8 po (200 mm) de chaque côté et de l'arrière du poêle

ATTENTION: La cheminée doit avoir le même diamètre que la sortie du poêle (buse) de 6 po (152 mm). La cheminée doit être homologuée pour utilisation avec combustibles solides. Pour les autres types de cheminée, consultez les responsables locaux du code du bâtiment. Ne confondez pas une cheminée avec un évent de type «B» utilisé pour les appareils au gaz; ce dernier ne convient pas aux appareils de chauffage au bois (voir la section «Installation dans une maison mobile»).

- 6) Marquez l'emplacement des pattes sur le plancher, puis mettez le poêle de côté et marquez la position du protecteur de plancher.
- 7) Le protecteur de plancher doit être en matériau non combustible et doit dépasser de 18 po (457 mm) devant l'ouverture de porte et de 6 po (152 mm) des côtés et de l'arrière du poêle. Certains

endroits peuvent exiger un protecteur de plancher de plus grandes dimensions. Vérifiez avec votre inspecteur local. (Pour l'installation de la prise d'air extérieur, voir la section «Installation dans une maison mobile».)

- 8) Lorsque la protection de plancher est terminée, positionnez le poêle en centrant le collet de sortie du poêle sous la cheminée installée.
- 9) Dans les régions sujettes à des secousses sismiques, on recommande de fixer le poêle au plancher en utilisant les trous de boulon traversant les pattes (tels qu'utilisés dans les installations pour maison mobile).
- 10) Pour les installations résidentielles utilisant un évent de type «C» de 6 po (152 mm) (simple paroi), le connecteur de cheminée doit être au moins de l'acier de calibre 24. N'utilisez pas de tuyau d'acier galvanisé (voir la section «Installation dans une maison mobile»).
- 11) Do not connect this unit to a chimney serving another appliance unless approved by your local building authority.
- 12) Un connecteur de cheminée ne peut pas traverser un grenier ni un comble (entretroit), un placard ou autre endroit dissimulé, ou traverser un plancher, un plafond, un mur ou une cloison, ou toute autre construction combustible. Au Canada, pour traverser un mur ou une cloison en matériau combustible, l'installation doit respecter la norme CAN/CSA-B365 - Code d'installation des appareils à combustibles solides et du matériel connexe.
- 13) Votre poêle à bois Regency ne doit pas être raccordé à aucun conduit de distribution d'air.

Emissions from burning wood or gas could contain chemicals known to the State of California to cause cancer, birth defects or other reproductive harm.

INSTALLATION RÉSIDENIELLE

- 1) Avant d'installer et d'utiliser votre nouveau poêle à bois, veuillez lire ce manuel au complet. Le non-respect de ces instructions peut causer des dommages matériels, des blessures graves et même la mort.
- Avis: Certains codes et règlements locaux peuvent prévaloir sur certaines étapes de procédures de ce manuel. Vérifiez avec votre inspecteur local.
- 2) Choisissez l'emplacement où installer votre poêle

AIR AMBIANT IMPORTANT

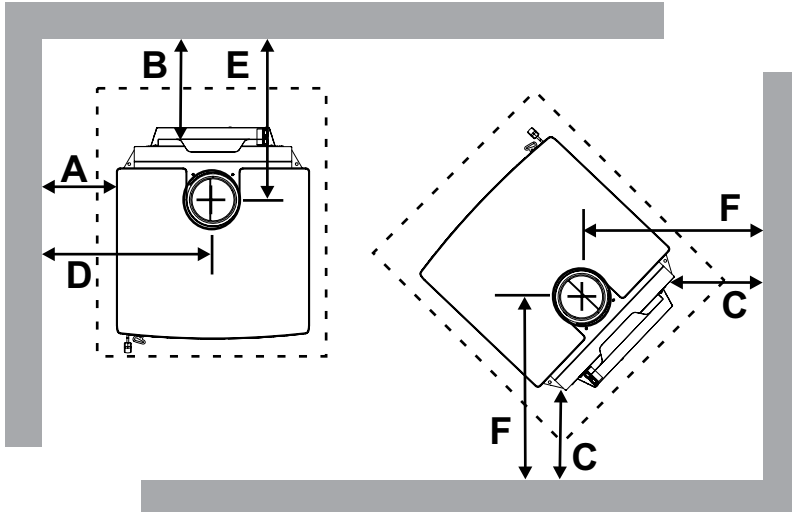
Une installation dans une maison mobile nécessite l'aspiration de l'air extérieur. Consulter la section de maison mobile pour tous les détails

OPTIONS D'INSTALLATION MODULAIRES

NOTE : Les options suivantes peuvent être installées au moment de l'installation, ou ajoutées ultérieurement.	
Option modulaire	Points à considérer pour le choix des options
Ventilateur	L'ajout du ventilateur augmente la superficie chauffée par le poêle, et permet de transférer de l'air chaud à l'extérieur de la pièce où le poêle est installé. Voir la section : Installation du ventilateur (en option).
Cendrier	L'ajout du tiroir à cendres facilitera l'élimination et le transport des cendres.
Panneaux latéraux	Choix des panneaux latéraux noirs ou inox. Vous devez installer un ensemble de panneaux latéraux sur l'appareil.
Bavette	Aide à contenir les cendres déplacées.

DÉGAGEMENTS MINIMUMS AUX MATÉRIAUX COMBUSTIBLES

LES DISTANCES DE DÉGAGEMENT «DU POÊLE» SONT MESURÉES DU PANNEAUX LATÉRAUX DU POÊLE À UN MUR LATÉRAL OU À UN COIN, ET DE L'ÉCRAN THERMIQUE ARRIÈRE (DU POÊLE) AU MUR ARRIÈRE.



REMARQUE : Sachez que les codes et règlements locaux peuvent avoir préséance sur certaines distances de dégagement mentionnées dans le présent manuel. Vérifiez auprès de votre inspecteur local.

Installation résidentielle - Évent de type «C» (paroi simple)

Unit	Du poêle		Du coin		Du centre du conduit de cheminée	
	A	B	C	D	E	F
CS2400	18"	12"	6.5"	31"	20-3/8"	19-3/16"

Installation résidentielle à dégagement réduit (Utiliser les composants de tuyauterie exigés)

Lorsque le poêle est installé comme appareil résidentiel à dégagement réduit, un connecteur homologué à double paroi est exigé, à partir du collet du poêle jusqu'au plafond.

Unit	Du poêle		Du coin		Du centre du conduit de cheminée	
	A	B	C	D	E	F
CS2400	15"	6.5"	6"	28"	14-7/8"	18-11/16"

Maison mobile à dégagement réduit (Utiliser les composants de tuyauterie exigés)

Le conduit d'évent «C» à simple paroi n'est pas approuvé pour installation dans une maison mobile (voir les Instructions pour maison mobile).

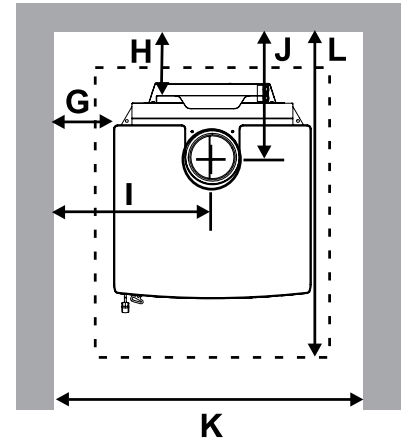
Unit	Du poêle		Du coin		Du centre du conduit de cheminée	
	A	B	C	D	E	F
CS2400	15"	6.5"	6"	28"	14-7/8"	18-11/16"

DÉGAGEMENTS MINIMUMS AUX MATÉRIEAUX COMBUSTIBLES POUR INSTALLATION DANS UNE ALCÔVE

LES DISTANCES DE DÉGAGEMENT «DU POÊLE» SONT MESURÉES A PARTIR DES PANNEAUX LATÉRAUX DU POÊLE À UN MUR LATÉRAL OU À UN COIN, ET DE L'ÉCRAN THERMIQUE ARRIÈRE (DU POÊLE) AU MUR ARRIÈRE.

Ce modèles de poêle autoportant Regency a été approuvé pour installation dans une alcôve et doit être installé avec un connecteur mural homologué à double paroi, au niveau du plafond.

Note: Hauteur minimale du plafond d'alcôve - 84"
Profondeur maximale de l'alcôve - 36"



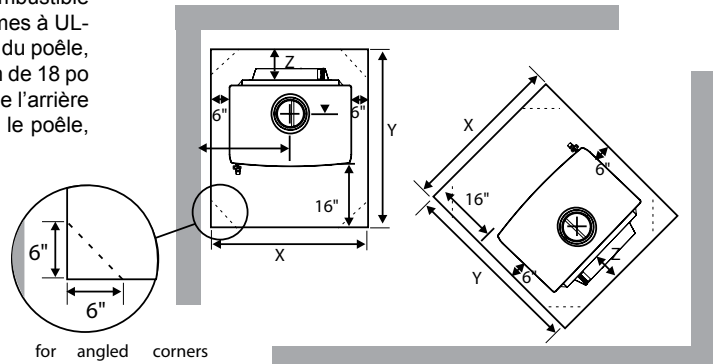
Dégagements minimums aux matériaux combustibles pour installation dans une alcove.						
Modèle de poêle	De l'Écrans Arrière + Panneaux latéraux		Du centre du conduit de cheminée		Largeur Minimal	De l'âtre au mur arrière (min.)
	G	H	I	J		
CS2400	15"	6.5"	28"	14-7/8"	56"	47-1/2"

PROTECTION DE PLANCHER

Tout plancher combustible doit être protégé par un matériau non combustible (ex. tuiles, panneaux de béton ou autres matériaux certifiés conformes à UL-1618, ou tel que défini par les codes locaux) dépassant du dessous du poêle, et d'un minimum de 6 po (152 mm) de chaque côté, et d'un minimum de 18 po (457 mm) du devant du poêle, et d'un minimum de 6 po (152 mm) de l'arrière du poêle (ou du dégagement aux matériaux combustibles derrière le poêle, selon le point où la distance de dégagement est la moindre).

Largeur totale minimum (X) du protecteur de plancher pour toutes installations :

US 38"
Canada 42"



for angled corners

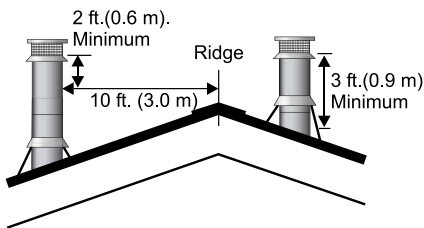
Au Canada, la protection de plancher doit dépasser de 18 po (450 mm) du devant et de 8 po (200 mm) de chaque côté et de l'arrière du poêle.

Profondeur totale minimum (Y) du protecteur de plancher									
Modèle de poêle	Résidentiel Évent «C»		Résidentiel Dégagement réduit		Maison mobile Dégagement réduit		Alcôve		
	Y	Z	Y	Z	Y	Z	Y	Z	
CS2400	Y	Z	Y	Z	Y	Z	Y	Z	
USA	48-1/8"	6"	48-1/8"	6"	48-1/8"	6"	48-1/8"	6"	
Canada	52-1/8"	8"	52-1/8"	8"	52-1/8"	8"	52-1/8"	8"	

ÉTAPES L'INSTALLATION DE LA CHEMINÉE ET DU CONNECTEUR

Note: Voici un ensemble d'instructions générales pour l'installation de la cheminée. Suivez toujours les instructions du fabricant, de façon spécifique (voir la section «Hauteurs de cheminée recommandées»).

- 1) L'emplacement de votre poêle étant déjà établi, coupez un trou dans le toit et fabriquez un cadre autour. On recommande de ne couper aucun élément de charpente du toit pour l'installation de la cheminée et de son caisson de support. Si vous devez les couper, renforcez-les pour préserver l'intégrité structurale.
- 2) Installez un coupe-feu radiant en le supportant par le haut.
- 3) Insérez les sections de cheminée isolée dans votre caisson/support fini, jusqu'à une hauteur minimale de 3 pieds (0,9 m) au-dessus de son point de sortie du toit, ou 2 pieds (0,6 m) plus haute que tout point du toit, mur ou bâtiment situé à moins de 10 pieds (3 m) d'elle (mesurés à l'horizontale).



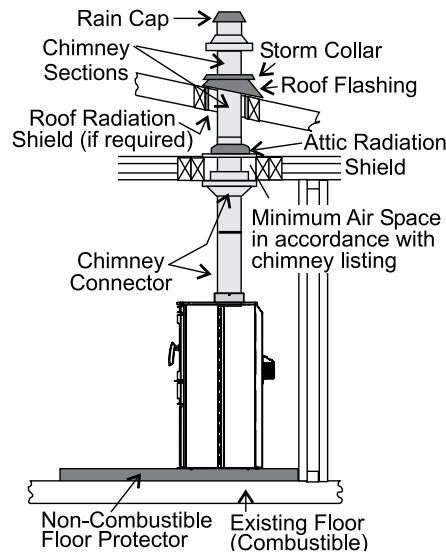
Note: Une cheminée plus haute que ce niveau minimal aide parfois le poêle à mieux «respirer», en permettant de créer un meilleur tirage. Ce tirage supérieur peut réduire certains problèmes, tel que : difficultés d'allumage, retours de fumée par la porte ouverte et vitre encrassée. Il peut être suffisant, au début, de faire un essai en installant la hauteur minimale exigée, puis si des problèmes surviennent, d'ajouter des sections de cheminée additionnelles ultérieurement.

- 4) Installez le solin de toit pour border votre cheminée et scellez le solin au toit avec des matériaux de revêtement de toiture. Vissez ou clouez le solin au toit.
- 5) Placez le collet de solin sur le solin, en scellant les joints avec un mastic silicone.
- 6) Fixez le chapeau de cheminée avec un pare-étincelles (si exigé) au haut de votre cheminée.
- 7) Pour une efficacité optimale, si vous installez le conduit de cheminée dans une cheminée de maçonnerie, dimensionnez en conséquence (ex. une cheminée de 6 po (152 mm) de diamètre a une superficie transversale de 28,28 po²).
- 8) Pour terminer l'installation de la cheminée, fixez le connecteur de cheminée à double paroi au support de cheminée, à partir du collet de sortie du poêle.

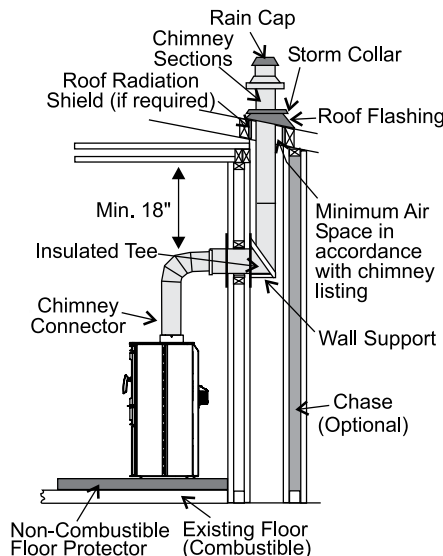
9) Si vous utilisez un connecteur horizontal, le connecteur de cheminée doit être le plus haut possible tout en maintenant la distance minimale de 18 po (457 mm) entre le connecteur horizontal et le plafond.

10) **NOTE:** Les installations résidentielles à dégagement réduit et dans une alcôve exigent un connecteur homologué à double paroi entre le collet de sortie du poêle et le plafond.

Les schémas ci-dessous illustrent une façon d'installer le poêle en traversant un plafond (standard) ou avec un connecteur horizontal. Vérifiez avec votre détaillant ou installateur pour de l'information sur les autres options possibles.



Installation standard à travers le plafond

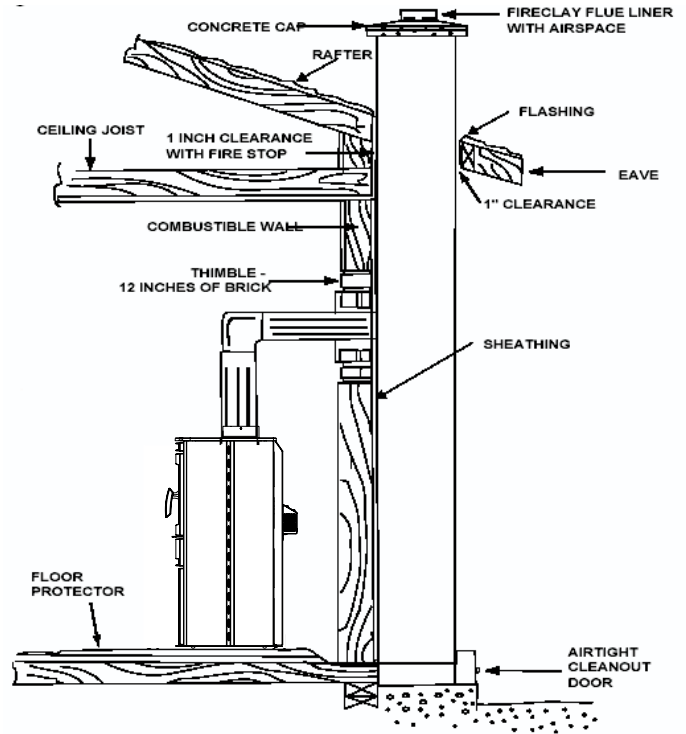


Installation horizontale du connecteur de cheminée

CHEMINÉE DE MAÇONNERIE

Assurez-vous que la cheminée de maçonnerie est conforme aux normes minimales de la NFPA (National Fire Protection Association) en la faisant inspecter par un professionnel. Vérifiez qu'elle ne comporte aucune fissure, de mortier décollé ou autres signes de détérioration et de blocage. Faites ramoner la cheminée avant d'installer et d'utiliser le poêle. Pour raccorder le poêle à une cheminée de maçonnerie en traversant un mur combustible, vous devrez utiliser des méthodes spéciales. Consultez la page 16 - Passe-murs pour connecteurs de cheminée traversant un mur combustible.

Si vous reliez l'appareil à un foyer ou une cheminée de maçonnerie, la construction en maçonnerie doit être conforme aux codes en vigueur.

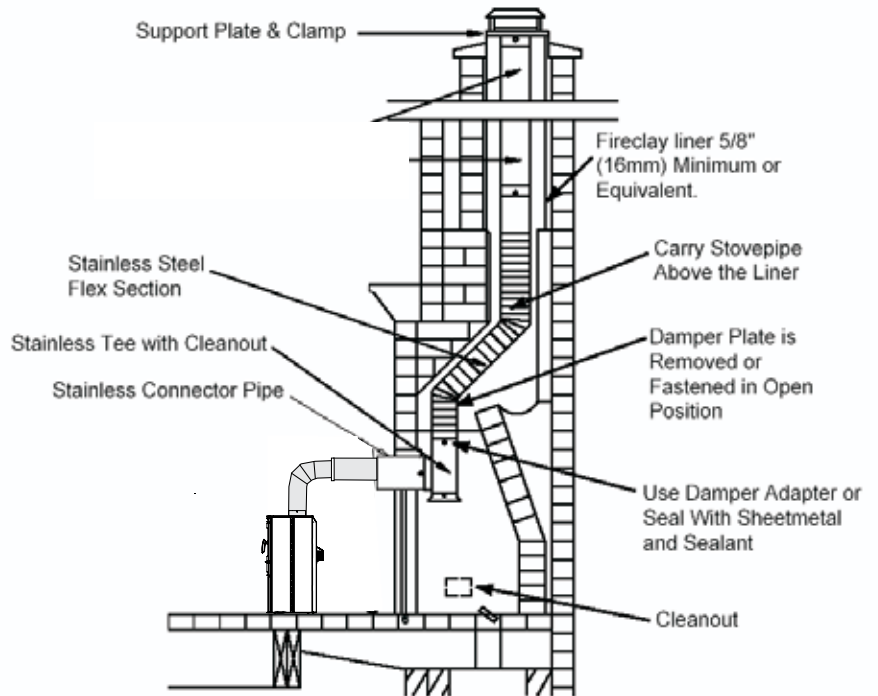


FOYER DE MAÇONNERIE

Des kits homologués sont offerts pour raccorder le poêle à un foyer de maçonnerie. Chaque kit est en fait un adaptateur qui s'installe près du registre du foyer. Il se peut que l'on doive retirer le registre existant, pour permettre de l'installer.

Assurez-vous qu'il y a une barrière de vapeur efficace à l'endroit où la cheminée ou une autre composante pénètre à l'extérieur de la structure.

Si vous reliez l'appareil à un foyer ou une cheminée de maçonnerie, la construction en maçonnerie doit être conforme aux codes en vigueur.



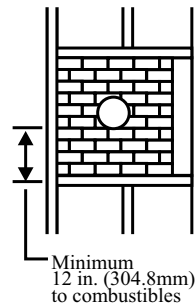
CHEMINÉE PRÉFABRIQUÉE

Si vous utilisez une cheminée préfabriquée en métal, vous devez suivre les instructions d'installation du fabricant. Vous devez aussi acheter et installer les matériaux du support de plafond ou les matériaux du passe-mur avec Té isolé, les coupe-feu (aux endroits exigés), le protecteur d'isolant, le solin de toit, le chapeau de cheminée, etc. Vous devez maintenir un dégagement approprié de la structure tel que recommandé par le fabricant. La cheminée doit être de la hauteur exigée au-dessus du toit ou d'autres obstructions, pour un fonctionnement sécuritaire et adéquat.

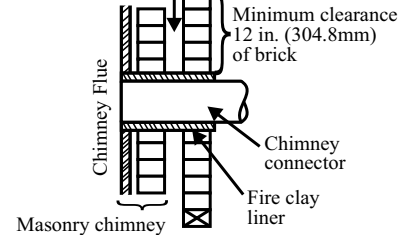
PASSE-MURS POUR CONNECTEURS DE CHEMINÉE TRAVERSANT UN MUR COMBUSTIBLE

Méthode A: Dégagement de 12 po (304,8 mm) aux matériaux combustibles du mur

En utilisant des briques d'une épaisseur minimale de 3,5 po (89 mm) et une doublure d'argile réfractaire d'une épaisseur minimale de 5/8 po (15,9 mm), construire un passe-mur (traversée murale). La doublure d'argile doit être conforme à ASTM C315 (Standard Specification for Clay Flue Linings) ou l'équivalent. Garder un minimum de 12 po (304,8 mm) de maçonnerie de briques entre la doublure d'argile et les matériaux combustibles muraux. La doublure d'argile doit traverser de la surface externe de la maçonnerie de briques à la surface interne de la doublure de cheminée, mais sans dépasser la surface interne. Bien jointoyer en place (avec coulis ou ciment) la doublure d'argile à la doublure de cheminée de maçonnerie.

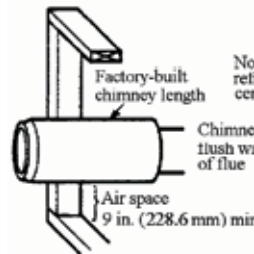


Minimum chimney clearance to brick and combustibles 2 in. (50,8mm)

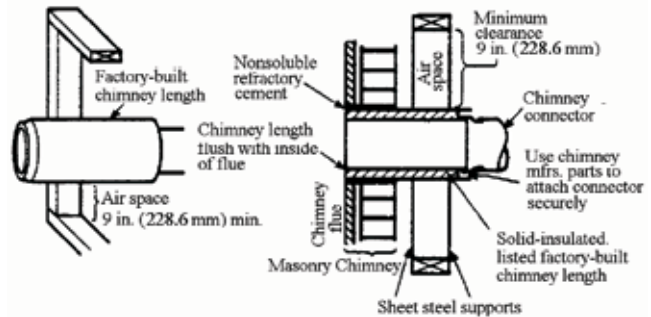


Méthode B: Dégagement de 9 po (228,6 mm) aux matériaux combustibles du mur

En utilisant une section de cheminée préfabriquée homologuée Solid-Pak de 6 po (152,4 mm) de diamètre intérieur avec isolation de 1 po (25,4 mm) ou plus, construire un passe-mur avec un minimum de 9 po (228,6 mm) d'espace d'air entre la paroi externe de la section de cheminée et les matériaux combustibles muraux. Utiliser des supports en tôle fixés solidement aux surfaces murales sur tous les côtés, pour maintenir l'espace d'air de 9 po (228,6 mm). En fixant les supports en tôle à la section de cheminée, ne pas perforez la doublure de cheminée (la paroi interne de la cheminée Solid-Pak). L'extrémité interne de la section de cheminée Solid-Pak doit affleurer avec l'intérieur du conduit de cheminée de maçonnerie, et être scellée avec un ciment réfractaire non soluble à l'eau. Utiliser ce ciment pour sceller aussi la traversée de maçonnerie de briques.



Minimum chimney clearance from masonry to sheet steel supports and combustibles 2 in. (50,8 mm)

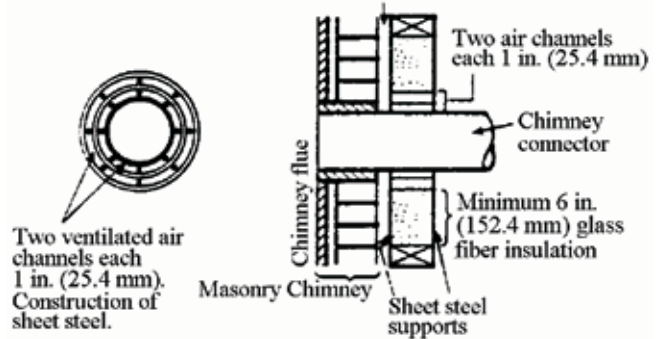


Méthode C: Dégagement de 6 po (152,4 mm) aux matériaux combustibles du mur

Construire un passe-mur en commençant par un connecteur de cheminée métallique au moins de calibre 24 (0,024 po [0,61 mm]) et de 6 po (152,4 mm) de diamètre, et dans le mur un manchon d'emboîtement ventilé en tôle de calibre 24 (minimum) formant deux conduits d'air espacés de 1 po (25,4 mm) chacun. La surface externe du manchon d'emboîtement doit être séparée des matériaux combustibles par au moins 6 po (152,4 mm) d'isolant en fibre de verre. Supporter le manchon d'emboîtement et couvrir son ouverture avec un support en tôle au moins de calibre 24. Maintenir l'espace de 6 po (152,4 mm). Installer aussi un support dimensionné sur place pour supporter le connecteur de cheminée métallique. S'assurer que les supports soient fixés solidement aux surfaces murales de tous côtés. S'assurer que les attaches utilisées pour supporter le connecteur de cheminée métallique ne perforent pas la doublure de cheminée.

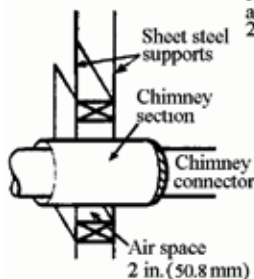


Minimum chimney clearance to sheet steel supports and combustibles 2 in. (50,8 mm)

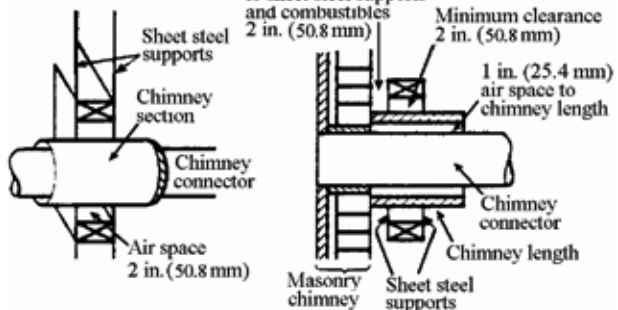


Méthode D: Dégagement de 2 po (50,8 mm) aux matériaux combustibles du mur

Commencer par une section de cheminée préfabriquée homologuée Solid-Pak d'au moins 12 po (304 mm) de long, avec isolant de 1 po (25,4 mm) ou plus, et un diamètre intérieur de 8 po (203 mm) de plus que le connecteur de cheminée de 6 po (152,4 mm)]. Utiliser ceci comme passe-mur pour un connecteur de cheminée à simple paroi en acier au moins de calibre 24. Garder la section de cheminée Solid-Pak concentrique et espacée de 1 po (25,4 mm) du connecteur de cheminée au moyen de plaques de support en tôle aux deux extrémités de la section de cheminée. Couvrir l'ouverture et supporter la section de cheminée des deux côtés avec des supports en tôle au moins de calibre 24. S'assurer que les supports soient fixés solidement aux surfaces murales de tous côtés. S'assurer que les attaches utilisées pour fixer le connecteur de cheminée métallique ne perforent pas la doublure de cheminée.



Minimum chimney clearance to sheet steel supports and combustibles 2 in. (50,8 mm)



12 installation

TABLEAU 1

HAUTEURS DE CHEMINÉE MINIMALES RECOMMANDÉES (EN PIEDS)							
(Mesurées à partir du dessus du poêle)							
ÉLÉVATION (pi) AU-DESSUS DU NIVEAU DE LA MER	# OF ELBOWS						
	0	2 x 15°	4 x 15°	2 x 30°	4 x 30°	2 x 45°	4 x 45°
0-1000	12.0	13.0	14.0	15.0	18.0	16.0	20.0
1000-2000	12.5	13.5	14.5	15.5	19.0	16.5	21.0
2000-3000	13.0	14.0	15.0	16.0	19.5	17.0	21.5
3000-4000	13.5	14.5	15.5	17.0	20.0	18.0	22.5
4000-5000	14.0	15.0	16.0	17.5	21.0	18.5	23.0
5000-6000	14.5	15.5	17.0	18.0	21.5	19.0	24.0
6000-7000	15.0	16.0	17.5	18.5	22.5	20.0	25.0
7000-8000	15.5	16.5	18.0	19.0	23.0	20.5	25.5
8000-9000	16.0	17.0	18.5	20.0	24.0	21.0	26.5
9000-10000	16.5	17.5	19.0	20.5	24.5	22.0	27.0

NOTE : Pas plus que deux déviations (quatre coudes) permises. Deux coudes 45° équivalent à un coude 90°.

HAUTEURS DE CHEMINÉE RECOMMANDÉES POUR LE POÊLE À BOIS

Règles simples pour un calcul approximatif. Voir le Tableau 1.

- 1) Au niveau de la mer, la hauteur minimale est de 12 pi (30 cm) en ligne droite.
- 2) Ajoutez la hauteur verticale suivante pour compenser pour chaque :
 Coude 45 deg = 1 pi
 Coude 90 deg = 2 pi
 Té = 3 pi
 Chaque pied de tuyau horizontal = 2 pi.
- 3) À cela, ajoutez 4% du total pour chaque 1000 pi au-dessus du niveau de la mer.

Example: a)

1-1/2 pi de tuyau horizontal = 3 pi.
 Un Té = 3 pi.
 Somme totale (au niveau de la mer) = 6 pi.

Example: b)

Un coude 90 deg. = 2 pi.
 2 pi de tuyau horizontal = 4 pi.
 Un Té = 3 pi.
 Somme totale (au niveau de la mer) = 9 pi.

Élévation	Hauteur de cheminée recommandée	
	Exemple a)	Exemple b)
0pi	18pi	21pi
1000pi	18.72pi	21.84pi
2000pi	19.44pi	22.68pi
5000pi	21.60pi	25.20pi
8000pi	23.76pi	27.72pi

INSTALLATION DANS UNE MAISON MOBILE

Après avoir marqué la position exacte du poêle et du protecteur de plancher décrite aux étapes 1 à 8 de la section «Installation résidentielle» on devra installer une prise d'air frais pour alimenter le poêle.

Placez le poêle dans sa position finale et vissez-le au plancher en utilisant 4 tire-fonds de 1/4 po traversant les 4 trous dans les pattes. Il est important de maintenir l'intégrité structurale du plancher, des murs et du toit de la maison mobile, lorsqu'on installe le poêle.

Pour les poêles de maison mobile installés aux États-Unis, le poêle doit être mis à la terre à l'aide d'un fil de mise à la terre no 8 avec borne de terre approuvée et rondelle en étoile.

AVERTISSEMENT:

Il est important de maintenir l'intégrité structurale du plancher de maisons mobiles, les murs et le toit lors de l'installation de votre appareil.

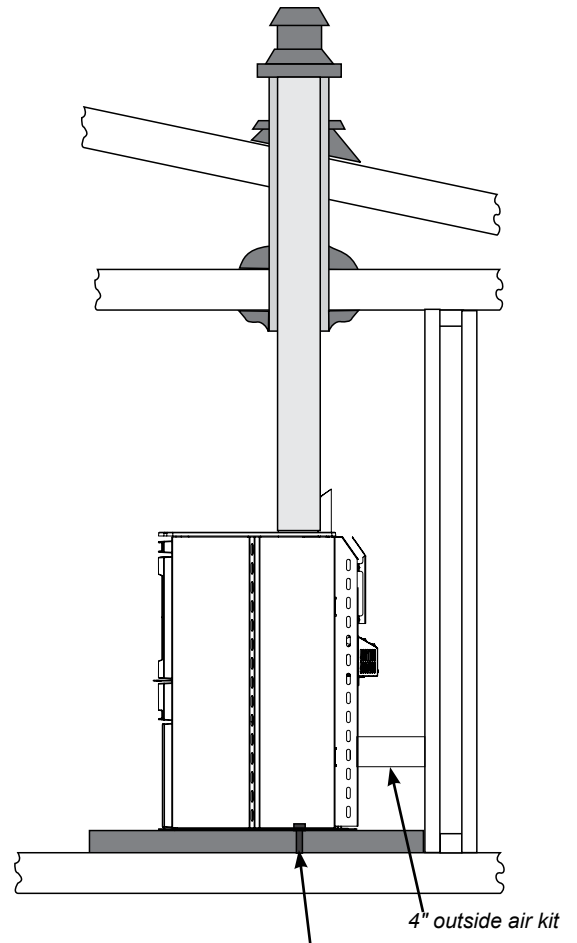
MISE EN GARDE :

Vous devez respecter les exigences relatives à la hauteur minimale. Il faut également respecter les procédures sécuritaires d'enlèvement du système de la cheminée lors du transport de la maison mobile.

MISE EN GARDE: Toujours fermer les portes lorsque l'appareil fonctionne. Régler plutôt le tirage à l'aide du registre.

MISE EN GARDE:

Source d'air frais dans la pièce ou appareil de chauffage doit être prévu en cas de besoin.



Fixé au plancher avec deux tirefonds.

INSTALLATION DU BOUCLIER THERMIQUE

- 1) Plier les languettes sur le bouclier thermique arrière de 90 degrés vers l'extérieur.
- 2) Fixer les languettes sur le dessus de l'écran thermique arrière avec ¼" vis à six pans, fournies.



languettes gauche & droite - plier à 90°



Bouclier thermique installé

COMPOSANTS HOMOLOGUÉS POUR INSTALLATION DANS UNE MAISON MOBILE

Le poêle à bois autoportant Regency CS2400 est approuvé pour installation dans une maison mobile, à condition d'utiliser l'un ou l'autre des composants homologués suivants avec le système de cheminée.

COMPOSANTS HOMOLOGUÉS POUR INSTALLATION DANS UNE MAISON MOBILE

Le poêle à bois autoportant Regency F2400 & S2400 sont approuvés pour installation dans une maison mobile, à condition d'utiliser l'un ou l'autre des composants homologués suivants avec le système de cheminée.

Installation aux États-Unis*

METALBESTOS SSII

Qty. Part #	Description
1 6DS-VK	Kit de connecteur
1 6TMH	Écran thermique/Support
1 6TAF-6	Solin
1 6T-36	Section/Longueur de cheminée
1 6T-18	Section/Longueur de cheminée
1 6T-CT	Chapeau de cheminée

PRO-JET 3103

Qty.Part #	Description
1 PV06-TK	Connecteur
1 CSB	Écran thermique/Support
1 RRS	Coupe-feu radiant
1 LFR03	Solin
1 SL3	Section/Longueur de cheminée
1 SL1	Section/Longueur de cheminée
1 RCSA	Chapeau de cheminée

SECURITY ASHT

Qty.Part #	Description
1 DL42A-6	Kit de connecteur
1 6SS	Écran thermique/Support
1 6FAMH	Solin
1 6L3	Chimney Length
1 6L1	Chimney Length
1 CPE	Chapeau de cheminée

SECURITY S2100

Qty.Part #	Description
1 DL42A-6	Kit de connecteur
1 6XSF	Support
1 6XFA	Solin
1 6XL3	Chimney Length
1 6XL18	Chimney Length
1 6XCPE	Chapeau de cheminée

METAL-FAB TEMP/GUARD 2100

Qty.Part #	Description
1 6DWBK	Connecteur
1 6TGRS	Support de toit
1 6TGG36	Chimney Length
1 6TGG12	Chimney Length
1 6TGF	Solin
1 6TGC	Chapeau de cheminée

AMERI-TEC HS

Qty.Part #	Description
1 6DCC	Connecteur
1 6HSRS-12	Support de toit (6PLRS-12-BK)
1 6F	Solin
1 6HS-36	Section/Longueur de cheminée
1 6HS-18	Section/Longueur de cheminée
1 6HS-RCS	Chapeau de cheminée (6PL-MPC)

SIMPSON DURA-PLUS

Qty.Part #	Description
1 6DVL8693	Connector Kit
1 6DP-MH9096	Mobile Home Kit

ICC EXCEL 2100

Qty.Part #	Description
1 6CL48	Section/Longueur de cheminée de 48 po (aussi en longueurs de 12, 18, 24 po)
1 6RC	Chapeau de cheminée
1 6RCS	Pare-étincelles (pour chapeau de cheminée)
1 6RDS/SQS	Boîte de support ronde/carrée
1 6VF	Solin
1 6UBA	Connecteur à dégagement réduit ultranoir («Ultrablack»)

Installations au Canada*

SECURITY S2100 (détails ci-dessus)
ICC EXCEL 2100 (détails ci-dessus)

SELKIRK SENTINAL CF

*L'utilisation de solins ajustables, d'extensions de boîte de support, de sections (longueurs) de cheminée additionnelles et de supports de cheminée additionnels, est permise sur chacun des systèmes homologués susmentionnés. Cependant, ces pièces doivent provenir du même système que le système homologué, et doivent être des pièces similaires et/ou complémentaires.

ATTENTION: N'utilisez jamais de pièces sans étiquette, ou de pièces de remplacement conçues pour un autre système de cheminée..

Installez conformément aux instructions d'installation du fabricant de cheminée..

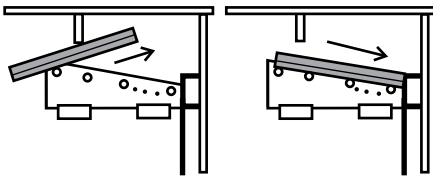
INSTALLATION DES DÉFLECTEURS ET DU CONDUIT D'AIR SECONDAIRE

L'appareil arrive avec les deux déflecteur sur le plancher de la chambre de combustion.

- 1) Si les quatre tubes d'air sont déjà installés, passer à l'étape 2), sinon, suivre les présentes directives. Insérer chacun des tubes d'air dans les buses latérales.

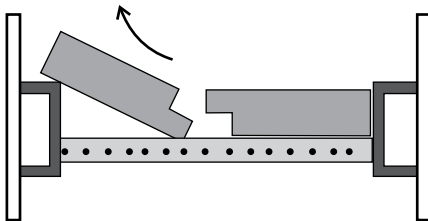
Placer l'encoche à droite et en veillant à ce que les orifices soient orientés vers la porte. Insérer l'extrémité d'un tube dans la buse de gauche, le plus profondément possible, puis insérer son autre extrémité dans la buse de droite de façon à le bloquer en place. Si le tube entre difficilement, utiliser une pince-étau pour le maintenir solidement et l'enfoncer au moyen d'un marteau. Un ajustement serré l'empêchera de se déplacer pendant le fonctionnement de l'appareil.

- 2) Installer le déflecteur de gauche en le glissant par-dessus les tubes d'air et en le poussant jusqu'au fond de la chambre de combustion.



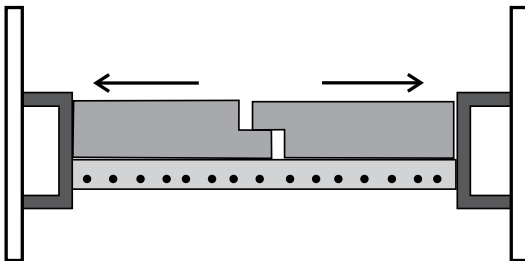
Side View

- 3) Le soulever et le déposer sur la buse de gauche afin de dégager suffisamment d'espace pour insérer le déflecteur de droite de la même façon. Le redéposer ensuite sur les tubes d'air.



Front View

- 4) Important: Repousser les deux déflecteurs contre les parois latérales.



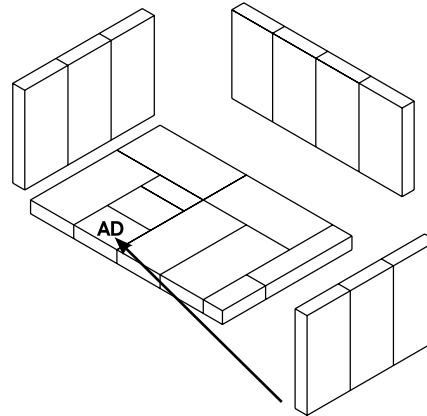
Front View

Note: Avant de nettoyer la cheminée, avancer les déflecteurs suffisamment pour pouvoir accéder au conduit de la cheminée, puis remettre le tout en place une fois le nettoyage terminé.

INSTALLATION DES BRIQUES

Les briques réfractaires fournies sont conçues pour prolonger la durée de vie de votre poêle et pour un rayonnement plus uniforme de la chaleur. Vérifiez que toutes les briques réfractaires sont en position adéquate et ne se sont pas désalignées durant le transport.

La brique AD illustrée dans le schéma ci-dessous recouvre le vidoir servant à vider les cendres dans le tiroir à cendres lorsque ce dernier est installé.



Brique AD

POIGNÉE

On peut enlever la poignée de la porte et la ranger sur un support situé dans la portion intérieure gauche de l'espace de stockage du bois.



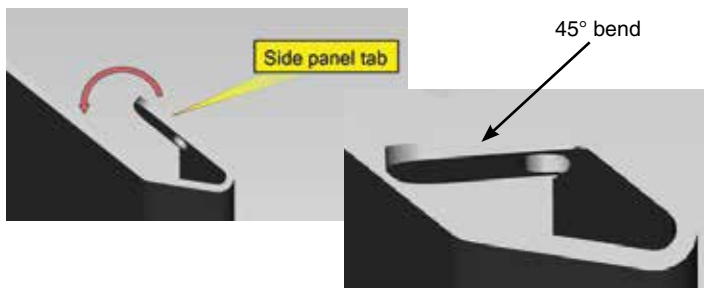
Poignée sur le support.

INSTALLATION DES PANNEAUX LATÉRAUX

Vous devez installer un ensemble de panneaux latéraux sur le poêle. Si vous installez des panneaux latéraux en inox, suivez les consignes de manipulation et de nettoyage ci-dessous.

Avant d'installer les panneaux, suivre les directives ci-dessous:
Panneaux en acier inoxydable
<ul style="list-style-type: none"> • Inspecter les panneaux pour s'assurer qu'ils ne sont pas égratignés ni bossés. Signaler tout dommage sur le champ. Aucune réclamation ne sera acceptée après leur installation. • Pour protéger le fini des panneaux au cours de l'installation et de la manipulation, PORTER des gants de coton en tout temps (même pour en retirer le film protecteur). • L'acier inoxydable se décolore légèrement avec le temps. Cette décoloration est normale et n'est pas considérée comme un défaut.
<p>* NETTOYER les empreintes de doigts à l'aide d'un linge doux et d'un nettoyant spécialement conçu pour l'acier inoxydable. Terminer avec un nettoyant à base d'ammoniaque (du lave-vitre par exemple) pour bien enlever la pellicule ou les résidus qui pourraient rester. Suivre ces étapes à la lettre avant de faire fonctionner l'appareil pour éviter que la chaleur brûle et tache les panneaux. Ces taches ne s'enlèvent pas et ne sont pas couvertes par la garantie.</p>

- 1) Avec une paire de pinces, plier l'onglet de métal (situé sur le coin supérieur avant de chaque panneau latéral) à un angle de 45°.

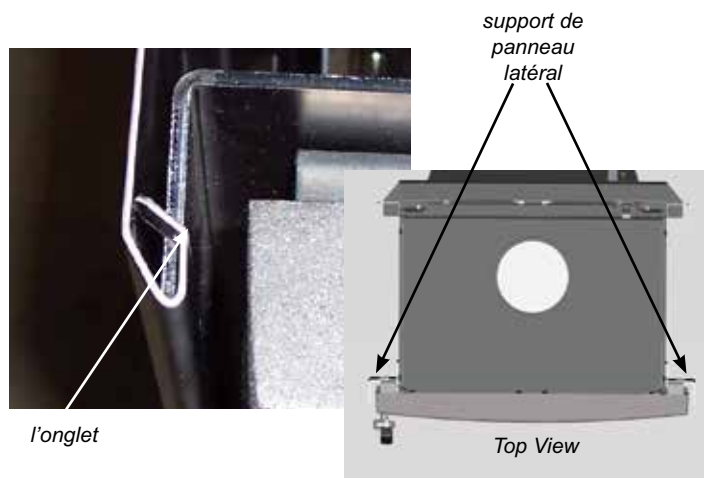


Remarque : Ne pas plier l'onglet dans les deux sens, ce qui affaiblirait le métal.

- 2) Enlever le dessus moulé; le déposer soigneusement à côté.

- 3) Positionner le panneau latéral gauche, de sorte que l'onglet repose sur le support de panneau latéral de l'appareil.

** Le panneau de gauche se reconnaît aux deux petits trous percés près du bas pour fixer la plaque du logo (voir le schéma 1).

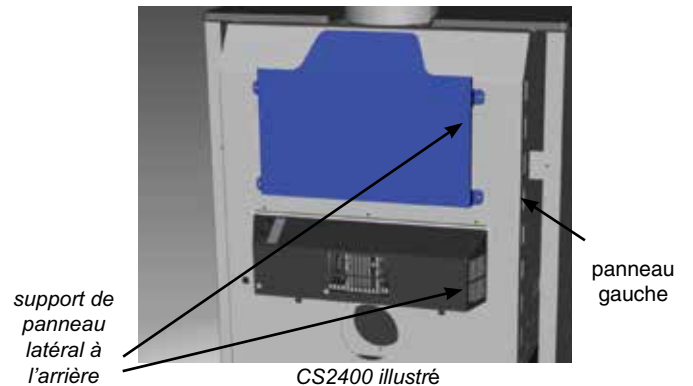


- 4) Installer le logo Regency sur le panneau latéral gauche en le pressant sur les deux trous situés dans le coin inférieur avant du panneau.



Schéma 1

- 5) S'assurer que l'extrémité arrière du panneau latéral est par-dessus les deux onglets de l'écran thermique arrière, situé à l'arrière de l'appareil.



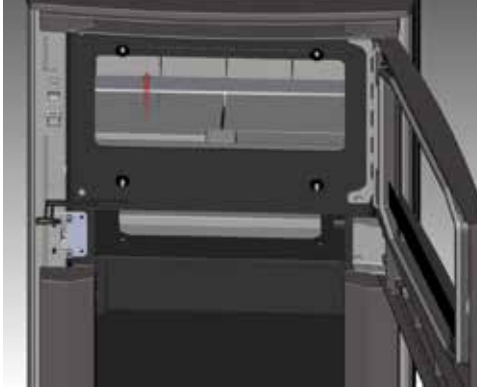
- 6) Fixer avec des vis le panneau latéral aux deux onglets de l'écran thermique arrière



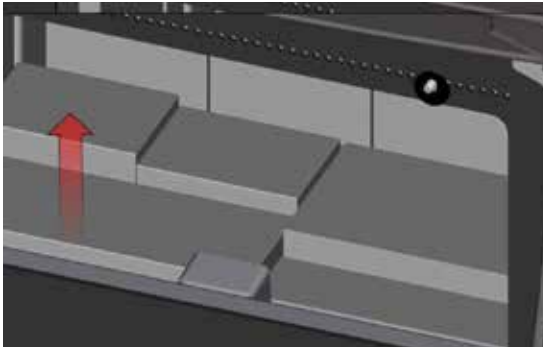
- 6) Répéter les étapes 1 à 6 avec l'autre panneau latéral (sans étape 4).

INSTALLATION DU CENDRIER

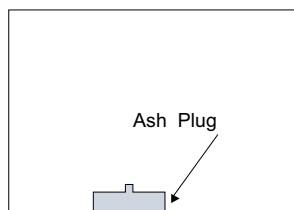
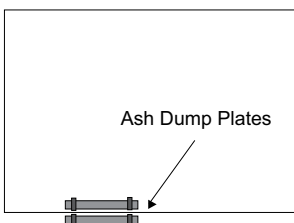
- 1) Ouvrir la porte supérieure principale et la porte centrale sur le devant de l'appareil.



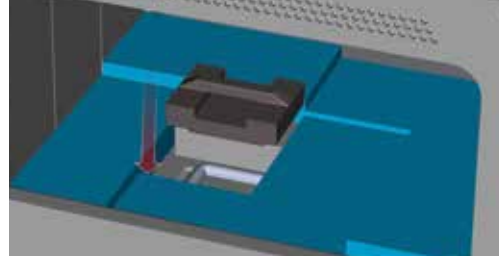
- 2) Enlever les briques qui recouvrent le plancher de la chambre de combustion.



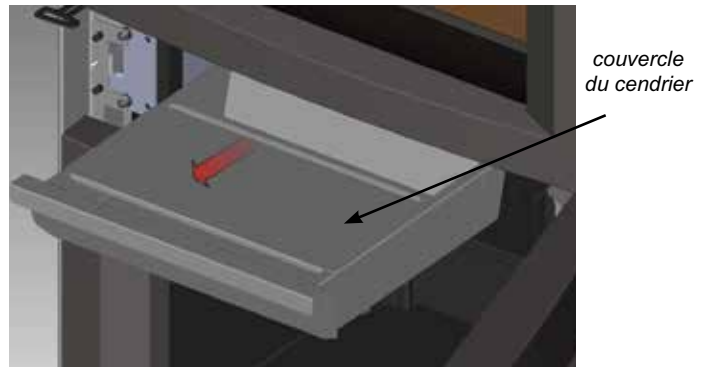
- 3) Retirer les plaques qui recouvrent le vidoir (une plaque à l'intérieur de la chambre de combustion, une autre sous le plancher de l'appareil – on accède à la plaque inférieure par la porte centrale; elle se trouve directement sous la plaque supérieure du vidoir) en dévissant les deux boulons et écrous qui les retiennent ensemble à l'intérieur de la chambre de combustion.



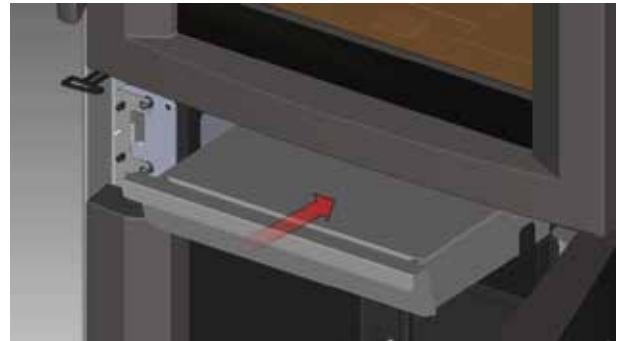
- 4) Refermer le vidoir en poussant le bouchon dans le trou à l'intérieur de la chambre de combustion et remettre toutes les briques en place, sauf la brique qui recouvrait le bouchon du vidoir. Voir les schémas d'installation des briques dans le manuel.



- 5) Placer le couvercle du cendrier en position ouverte; positionner le cendrier vers l'avant, tel qu'illustré ci-dessous.



- 6) Glisser le cendrier dans son logement.



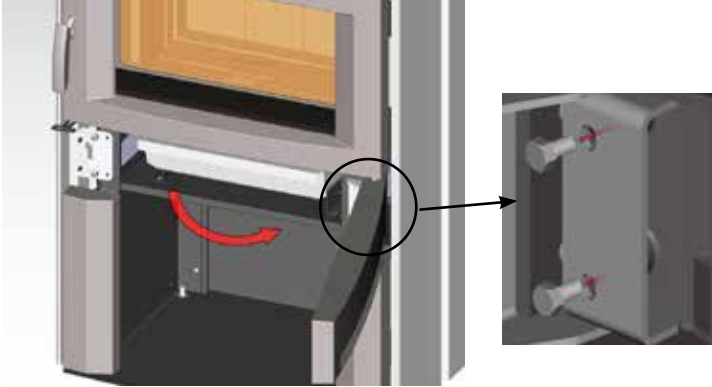
- 7) Fermer la porte centrale et la porte supérieure principale une fois que le cendrier est en place.



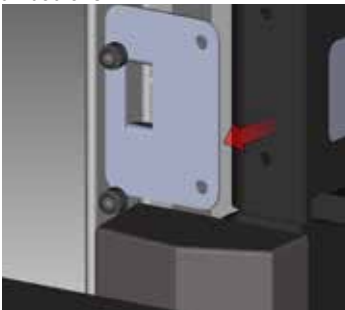
18 installation

INVERSION DE L'ENCEINTE INFÉRIEURE (L'OUVERTURE GAUCHE À DROITE)

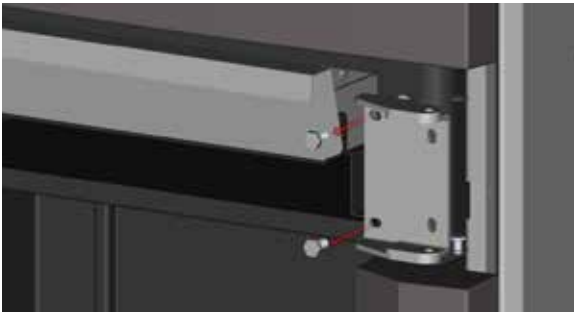
- 1) La porte de l'enceinte peut s'inverser pour s'ouvrir vers la gauche. S'assurer que le poêle est froid, ouvrir la porte et l'enlever de la ferrure en dévissant les deux boulons.
- 6) Réinstaller la porte (sans la faire pivoter) sur la ferrure du côté gauche en vissant les deux boulons enlevés à l'étape 1.



- 2) Enlever et mettre de côté le loquet du côté gauche de l'appareil en dévissant les deux boulons.

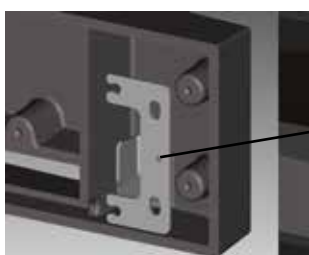


- 3) Remplacer le loquet par celui qui est contenu dans l'emballage du manuel. Faire pivoter la ferrure de 180° et la réinstaller du côté droit.



- 4) Faire pivoter la ferrure et le loquet de 180° et réinstaller la ferrure du côté gauche et le loquet du côté droit.

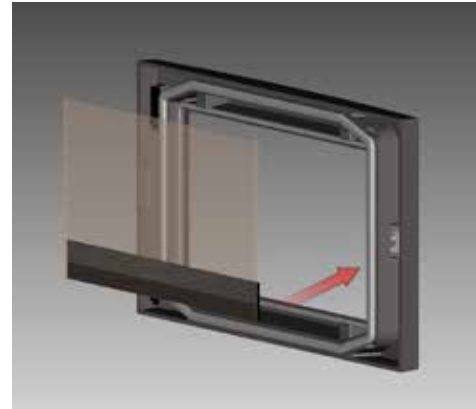
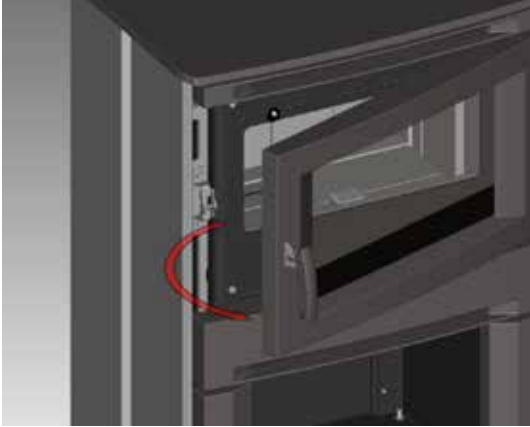
- 5) Enlever et faire pivoter à 180° la partie mâle du loquet, située à l'intérieur de la porte de l'enceinte. Installer le loquet sur l'autre côté de la porte.



partie mâle du loquet

INVERSION DE LA PORTE (L'OUVERTURE GAUCHE À DROITE)

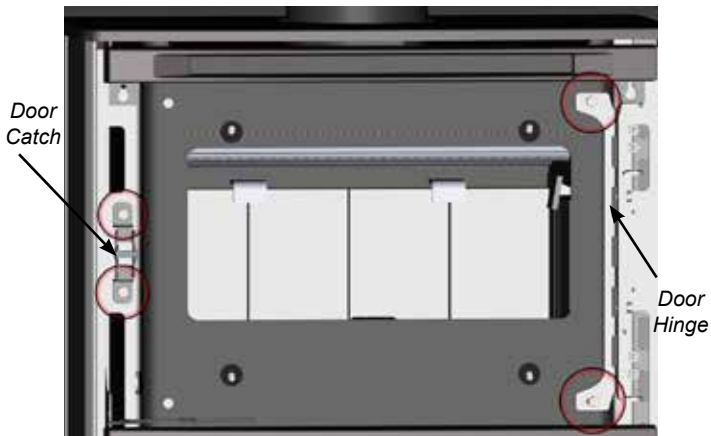
- 1) La porte peut s'inverser de manière à s'ouvrir vers la gauche. S'assurer que le poêle est à la température ambiante. Ouvrir la porte à environ 45°, puis l'enlever de la ferrure en la soulevant. Remarque : La porte est lourde.
- 6) Enlever la vitre de la porte et la faire pivoter de 180°, de manière à ce que la bande peinte se trouve au bas de la porte.



- 2) Enlever les deux boulons qui fixent la ferrure de porte à l'appareil.
Remarque : Après avoir enlevé la ferrure, réinstaller les boulons et s'assurer qu'ils sont bien serrés afin d'éviter toute fuite d'air

- 7) Faire pivoter la poignée de 180° et la fixer de nouveau à la porte avec deux boulons.

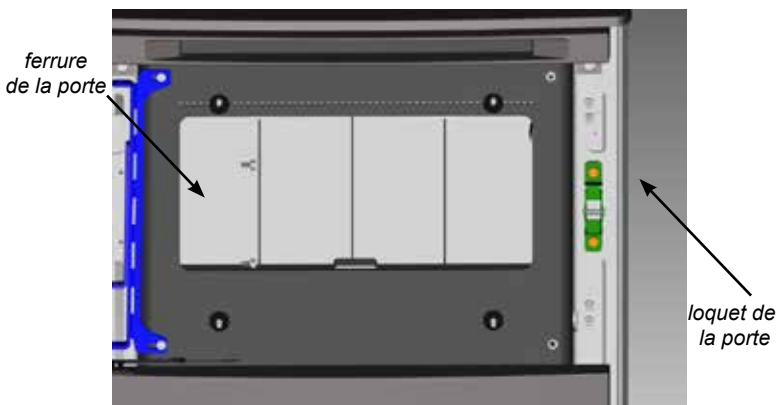
- 3) Dévisser les deux vis qui retiennent le loquet de la porte à l'appareil.



- 4) Faire pivoter la ferrure de la porte de 180°; la fixer du côté gauche de l'appareil avec deux boulons.

- 8) Enlever les deux pattes du côté arrière de la porte en dévissant les quatre boulons. Faire pivoter les pattes de 180° et les réinstaller de l'autre côté.

- 5) Fixer de nouveau le loquet de la porte du côté droit avec les deux boulons de l'étape 3.



- 9) Fixer de nouveau la porte à ses ferrures.



20 installation

STOCKAGE DU BOIS

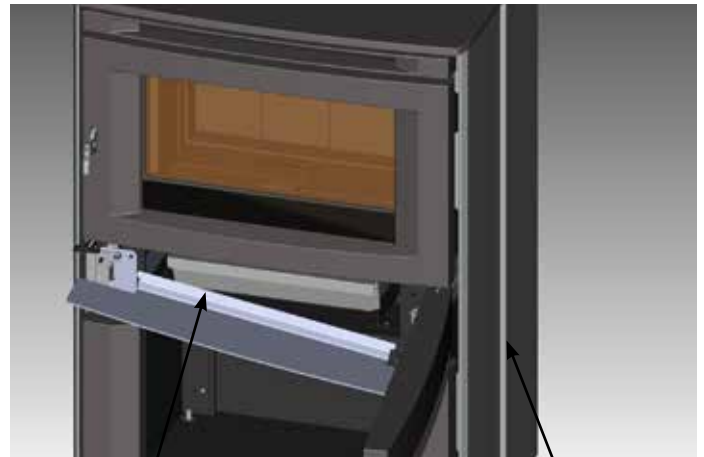
Lorsque vous stockez du bois dans le piédestal, assurez-vous que le bois ne dépasse pas l'ouverture de la porte. Ne stockez pas de papier journal dans le piédestal.

Remarque : Veuillez consulter les codes applicables à votre territoire local.

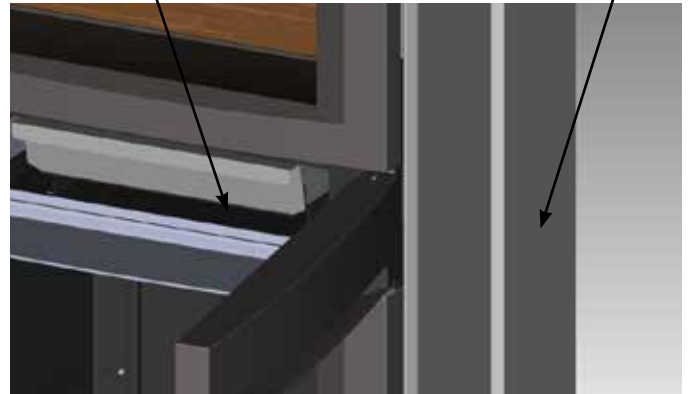


Stocker le bois derrière l'ouverture.

- 3) Glisser la bavette en position à angle. Les onglets de la bavette doivent reposer derrière les parois latérales de l'appareil (voir les schémas ci-dessous).

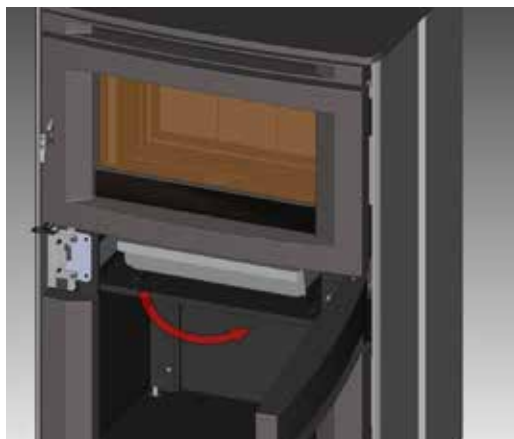


onglets de la bavette



INSTALLATION DE LA BAVETTE

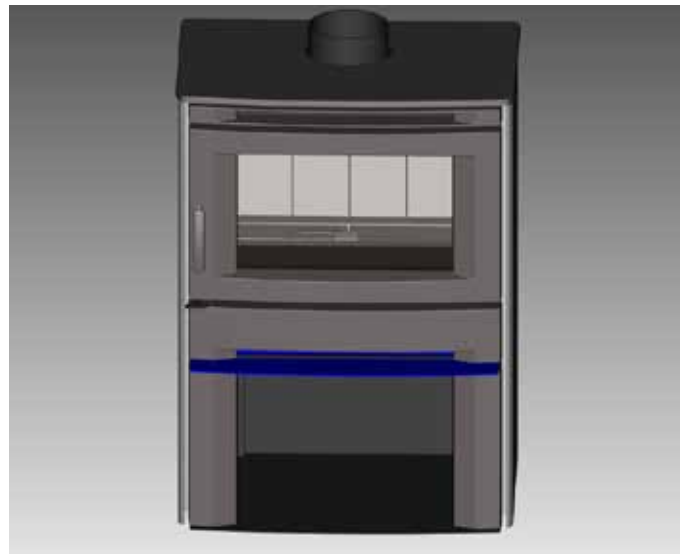
- 1) Ouvrir la porte inférieure.



- 2) Positionner la bavette juste en-dessous du cendrier (s'il est installé).



Positionner la bavette ici



Final install of Ashlip

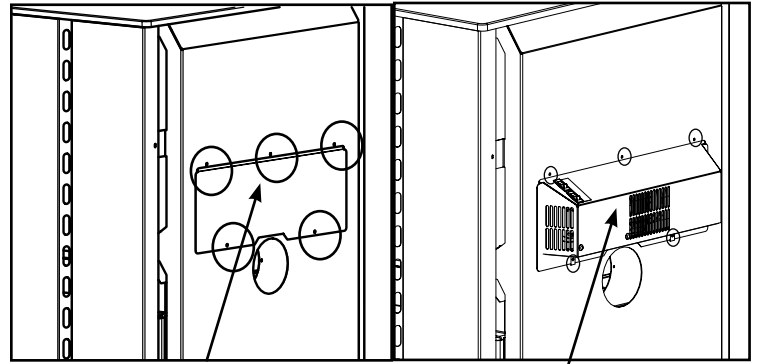
INSTALLATION DU VENTILATEUR

- 1) Enlever les cinq vis du panneau arrière de l'appareil afin d'enlever la plaque de recouvrement du ventilateur.
- 2) Glisser le ventilateur vers le haut, sous la paroi isolante.
- 3) Aligner les trous et fixer le ventilateur à la paroi isolante à l'aide des cinq vis enlevées précédemment.
- 4) Fixer le bas du ventilateur à l'aide des deux agrafes (contenues dans l'emballage du manuel) et les deux vis du bas enlevées à l'étape 1.

Remarque : S'assurer que le fil électrique du ventilateur ne touche à aucune surface chaude.

Lire le mode d'emploi du ventilateur avant de le faire fonctionner.

- 5) Brancher le ventilateur à une prise à trois broches mise à la terre.



Enlever les cinq vis du panneau arrière

installer le ventilateur - sous la paroi isolante

MODE D'EMPLOI DU VENTILATEUR

Mode automatique

Le ventilateur est muni de deux interrupteurs. Pour le faire démarrer automatiquement, régler l'interrupteur du bas à « AUTO », puis celui du haut à « HIGH » ou à « LOW » selon la vitesse voulue.

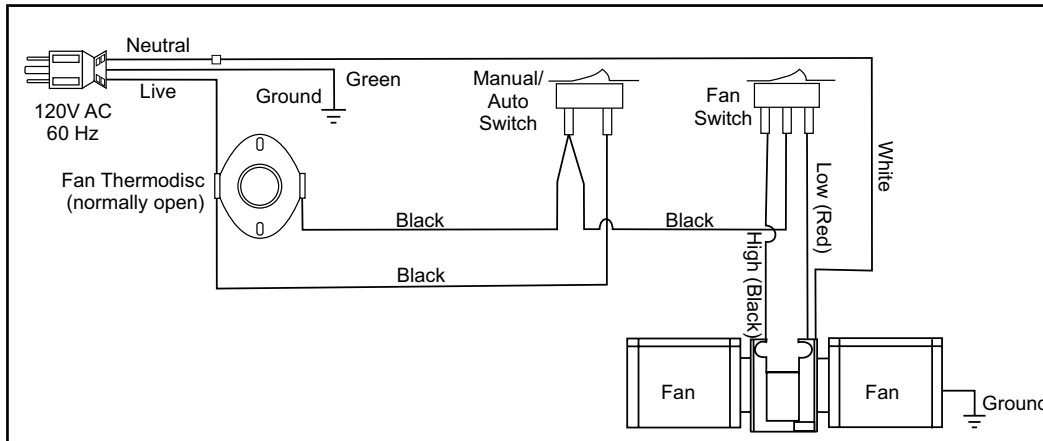
De cette façon, le ventilateur se mettra en marche automatiquement une fois la température de fonctionnement atteinte et s'arrêtera automatiquement une fois le feu éteint et l'appareil refroidi.

Mode manuel

Pour faire fonctionner le ventilateur manuellement, régler l'interrupteur du bas à « MAN », puis celui du haut à « HIGH » ou à « LOW » afin de désactiver le capteur et de commander le ventilateur manuellement.

Il est possible de passer d'un mode à l'autre et d'une vitesse à l'autre en tout temps.

SCHÉMAME DU FILAGE



REMARQUE: Une fois installé, l'appareil doit être mis à la masse selon les codes locaux, ou en leur absence avec le Code National d'Électricité, ANSI/NFPA 70 ou le Code Canadien d'Électricité CSA C22.1.

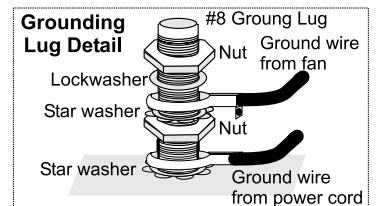


Schéma de filage du ventilateur

AVIS : Instructions de mise à la terre

Ce ventilateur possède une fiche à 3 broches (terre) pour vous protéger du risque d'électrocution; elle doit être branchée directement dans une prise de courant à 3 alvéoles dûment mise à la terre. Ne pas couper ni enlever la broche de mise à la terre de cette fiche.

ATTENTION : ÉTIQUETEZ TOUS LES FILS ET CÂBLES, AVANT DE LES DÉCONNECTER POUR L'ENTRETIEN DES CONTRÔLES. UNE ERREUR DE CÂBLAGE PEUT CAUSER UN FONCTIONNEMENT ANORMAL OU DANGEREUX.

INSTRUCTIONS D'UTILISATION

Maintenant que votre poêle est correctement installé et sécuritaire, tel qu'inspecté par votre agent de réglementation local, vous êtes maintenant prêt à allumer un feu. Avant de préparer votre premier feu, il est important de bien comprendre le fonctionnement du système de réglage du tirage.

MISE EN GARDE : Allumer un feu sans savoir comment ou sans suivre les présentes directives peut causer des dommages importants et permanents à votre appareil et en annuler la garantie!!

PREMIER FEU

Quand l'installation est terminée et inspectée, vous êtes prêt pour votre premier feu.

- 1) Ouvrez complètement les réglages de tirage du poêle
- 2) Ouvrez la porte du poêle et préparez un petit feu en utilisant du papier et du petit bois sec sur l'âtre en briques réfractaires. Fermez la porte du poêle et attendez quelques minutes qu'il y ait un bon tirage dans la cheminée, pour que le feu prenne. (En laissant la porte légèrement ouverte, on accélère l'allumage du feu.)

ATTENTION: Ne laissez jamais le poêle sans surveillance lorsque la porte est ouverte. Cette procédure sert seulement à l'allumage du feu, car le poêle peut surchauffer si la porte est laissée ouverte trop longtemps.

- 3) En gardant encore le tirage en position complètement ouvert, ajoutez au feu 2 ou 3 bûches sèches. Avant de fermer la porte, formez une tranchée dans le lit de braises, pour que l'air atteigne l'arrière du bloc-foyer (chambre de combustion).
- 4) Après environ 45 minutes, lorsque le bois commence à bien brûler, réduisez le tirage pour maintenir le feu à un régime de combustion modéré.

AVERTISSEMENT : Ne préparez jamais de gros feu dans un foyer froid. Réchauffez toujours le foyer lentement !

- 5) Une fois le lit de braises formé sur l'âtre en briques, vous pouvez réduire le tirage par la poignée de réglage du tirage, pour utiliser le poêle à son mode le plus efficace.
- 6) Lors des premiers feux, gardez la combustion à un taux modéré et évitez de faire un gros feu. Seulement après avoir fait 5 ou 6 feux modérés, vous pourrez chauffer le poêle au réglage de tirage maximal, en veillant à préchauffer lentement les composants métalliques.

MISE EN GARDE

Lorsqu'un poêle foyer est équipé de portes, celles-ci doivent être complètement ouvertes ou complètement fermées lorsque le poêle fonctionne. Si les portes sont à demi ouvertes, des gaz et des flammes pourraient s'échapper de l'ouverture du poêle foyer, ce qui occasionnerait des risques d'incendie et de fumée.

- 7) Les premiers jours, le poêle émettra des odeurs de peinture, en brûlant. C'est normal, car la peinture haute température sèche. Laissez les fenêtres et/ou portes ouvertes pour assurer une ventilation adéquate tant que cette condition temporaire durera. L'utilisation de votre poêle à des températures très élevées, les premières fois, peut endommager la peinture. Faites des feux à un régime de combustion modéré, les premiers jours.
- 8) Ne placez rien sur le dessus du poêle durant la période de séchage, car cela peut endommager la fini de la peinture.
- 9) Les premiers jours, le feu peut être plus difficile à allumer. Plus les briques réfractaires et la cheminée de maçonnerie sécheront, plus le tirage augmentera.
- 10) Pour les poêle installés à plus haute altitude, ou dans les cheminées de maçonnerie non standard, des problèmes de tirage peuvent survenir. Consultez un détaillant ou un maçon expérimenté, pour savoir comment améliorer le tirage.
- 11) Certains bruits de craquement et de claquement sont possibles lors des cycles de préchauffage. Ces bruits seront minimes lorsque le foyer aura atteint sa température.
- 12) Avant d'ouvrir la porte pour remettre du bois, ouvrez complètement le tirage durant environ 10 à 15 secondes, jusqu'à ce que le feu soit rétabli, pour minimiser la fumée.
- 13) Tous les appareils de combustion consomment de l'oxygène durant l'utilisation. Il est important de fournir au poêle une source d'air frais pendant la combustion. Pour ce faire, une fenêtre légèrement ouverte est suffisante. Si vous avez aussi un foyer dans votre maison, un retour de fumée peut être créé par votre poêle Regency, créant un tirage descendant dans la cheminée. Si c'est le cas, ouvrez légèrement une fenêtre près du poêle.

ATTENTION : Si le corps du poêle, un déflecteur de fumée ou autre partie du connecteur de cheminée commence à devenir rouge, vous surchauffez. Arrêtez tout de suite d'alimenter le feu et fermez le réglage de tirage jusqu'à ce que disparaisse tout signe de rougeoiement.

- 14) Le bois vert ou humide n'est pas recommandé pour ce poêle. Si vous devez ajouter du bois vert ou humide, ouvrez complètement le réglage

de tirage jusqu'à ce que toute l'humidité ait séché par le feu intense. Après avoir éliminé toute l'humidité, le réglage de tirage peut être ajusté pour maintenir le feu.

- 15) Si vous avez chauffé votre poêle avec un tirage faible, soyez prudent au moment d'ouvrir la porte. Après avoir ouvert le registre d'air, ouvrez légèrement la porte du poêle et laissez le feu s'ajuster avant d'ouvrir complètement la porte du poêle.
- 16) Les réglages et passages d'alimentation d'air du poêle ne doivent pas être modifiés pour augmenter le chauffage, pour quelque raison que ce soit.
- 17) Si vous chauffez le poêle trop lentement ou si le tirage est réglé trop bas, le poêle ne fonctionnera pas efficacement. Voici une règle simple qui vous guidera : si la vitre est propre, alors la cheminée et la sortie du poêle sont propres. Chauffez le poêle à une température suffisante pour garder la vitre propre et vous aurez moins souvent à nettoyer la cheminée et la sortie du poêle.

REMARQUE: Si vous utilisez un détecteur de fumée, placez-le dans un endroit de la pièce où se trouve l'appareil de manière à éviter qu'il se déclenche prématurément.

RÉGULATEUR DE TIRAGE

Le tirage, autant de l'air primaire que de nettoyage de l'air, est contrôlé par un registre réglable au moyen d'une tige située du côté gauche de l'appareil (de face). Pour augmenter le tirage, glissez à la gauche. Pour le diminuer, glissez à la droite. Tous les appareils comportent un système de tirage secondaire qui assure un apport d'air continu vers les conduits d'admission, sur le dessus de la chambre de combustion et juste en dessous du déflecteur.



Gauche - Ouvert

Droite - Fermer

ÉLIMINATION DES CENDRES

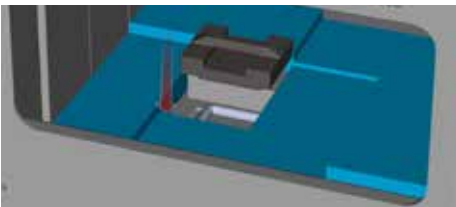
Dans le cas d'une utilisation constante, les cendres doivent être retirées aux 2 à 3 jours. Le tiroir à cendres facilite le retrait des cendres.

Consignes de sécurité

- 1) Do not allow ashes to build up to the loading doors! Only remove ashes when the fire has died down. Even then, expect to find a few hot embers.
- 2) Please take care to prevent the build-up of ash around the start-up air housing located inside the stove box, under the loading door lip.
- 3) Never start a fire if the ash plug and ash drawer are not in place. This will cause over firing which can cause excessive warping of the stove. Evidence of over firing can void the warranty on your stove.
- 4) The firebricks are brittle and can be damaged if the plug is replaced carelessly or pieces that are too large are forced through the hole.

Directives d'utilisation du tiroir à cendres (en option)

- 1) Ne retirez les cendres du poêle que lorsqu'il est refroidi. Retirez le bouchon à cendres en soulevant la poignée à l'aide de l'outil prévu à cet effet. Le bouchon peut être encore chaud, alors soyez prudent. Poussez les cendres dans le tiroir à cendres, en les faisant passer par le trou sous le bouchon à cendres; les gros morceaux peuvent être laissés dans le poêle et brûlés avec le feu suivant, ou retirés par l'ouverture des portes.



- 2) Laissez toujours 1/2 à 1 po (13 à 25 mm) de cendres dans le fond de la chambre de combustion du poêle. Ceci facilitera l'allumage et uniformisera la combustion du bois.

- 3) Pour ouvrir la porte de l'enceinte inférieure, passez deux doigts dans la fente située près du côté gauche et tirez vers la droite.



- 4) Au moment de vider le tiroir à cendres, assurez-vous que les cendres sont complètement refroidies. Les cendres doivent être placées dans un contenant métallique à couvercle étanche. Posez-le (avec le couvercle fermé) sur une surface non-combustible ou sur le sol, à distance de toute matière combustible, en attendant l'élimination finale des cendres. Si vous prévoyez enterrer les cendres ou les disperser sur un terrain, gardez-les dans le contenant métallique fermé jusqu'à ce qu'elles soient bien refroidies. Ne placez aucun autre rebut dans le contenant à cendres.
- 5) Avant de remettre le tiroir à cendres en place, assurez-vous que le bouchon à cendres est remis en place.



MISES EN GARDE ET DIRECTIVES DE SÉCURITÉ

- 1) Ne jamais utiliser d'essence, d'huile à lampe, de kérosène, d'allume-feu ou de tout autre combustible liquide similaire pour allumer ou raviver un feu dans votre appareil. Conserver tout liquide inflammable loin de l'appareil pendant son fonctionnement.
- 2) Fermer les portes pendant le fonctionnement de l'appareil et garder les joints d'étanchéité en bon état.
- 3) Ne brûler aucun papier, déchet ni liquide inflammable comme de l'essence, du naphtha ou de l'huile à moteur dans votre appareil.
- 4) En présence de détecteurs de fumée, faire attention aux refoulements de cheminée pour éviter de déclencher l'alarme inutilement.
- 5) Ne pas surchauffer l'appareil. Si le conduit de raccordement, le déflecteur ou le dessus de l'appareil commence à rougir, cesser d'alimenter l'appareil et fermer le régulateur de tirage. Une telle surchauffe peut causer des dommages importants à l'appareil, y compris un gauchissement et des problèmes de rouille prématurée, en plus d'en annuler la garantie.
- 6) Éviter l'accumulation de suie et de créosote dans les conduits de la cheminée. Vérifier et nettoyer la cheminée à intervalles réguliers pour prévenir les risques d'incendie.
- 7) Votre appareil Regency peut devenir très chaud au toucher et provoquer des brûlures graves. Tenir les enfants, les meubles et les vêtements éloignés de l'appareil lorsque le feu est allumé et prévenir les enfants des risques de brûlures.
- 8) Comme l'appareil brûle de l'air pendant son fonctionnement, prévoir une ventilation adéquate en ouvrant une fenêtre ou en installant un système de distribution de l'air.
- 9) Ne pas relier cet appareil à une cheminée destinée à l'évacuation d'un autre appareil.
- 10) Ne pas déposer les bûches sur des chenets, des grilles ou tout autre dispositif. Les déposer et les brûler directement sur les briques.
- 11) Avant d'ajouter des bûches, ouvrir le régulateur de tirage complètement de 10 à 15 secondes et ouvrir la porte lentement.
- 12) Ne pas relier cet appareil à un système de distribution d'air.
- 13) N'utiliser que du bois de chauffage sec. Éviter de brûler des morceaux de bois débité ou de contreplaqué, des retailles de bois, etc., qui peuvent surchauffer l'appareil rapidement. Une surchauffe excessive, si elle est prouvée, annulera la garantie de votre appareil. Par ailleurs, comme la plupart du bois de scierie est traité, de nombreuses régions en interdisent la combustion. Éviter également de brûler du bois de marée ou traité à l'aide de produits chimiques.
- 14) Ranger tout combustible à au moins 60 cm (2 pieds) de l'appareil. Ne pas déposer de bois, de papiers, de meubles, de rideaux ou d'autres matières combustibles à proximité de l'appareil.
- 15) **MISE EN GARDE** : Ne pas faire fonctionner l'appareil sans le bouchon ou les plaques du vidoir en place pour éviter une perte de chaleur excessive.
- 16) Ne pas faire fonctionner si la vitre est brisée.

ENTRETIEN

Il est très important d'assurer le bon entretien de votre poêle à bois, de ne brûler que du bois sec et de maintenir propres le poêle à bois et le système de cheminée. Faites ramoner la cheminée avant la saison de chauffage, et au besoin durant la saison de chauffage, car des dépôts de créosote peuvent s'accumuler rapidement. Les pièces mobiles de ce poêle à bois ne nécessitent aucune lubrification.

CRÉOSOTE

Quand le bois brûle lentement, il produit du goudron et d'autres gaz organiques qui se combinent à l'humidité pour former la créosote. Les vapeurs de créosote se condensent dans la cheminée relativement froide d'un feu lent, causant l'accumulation de résidus de créosote sur la doublure de cheminée. En brûlant, la créosote produit un feu extrêmement chaud.

AVERTISSEMENT : Points à retenir en cas de feu de cheminée :

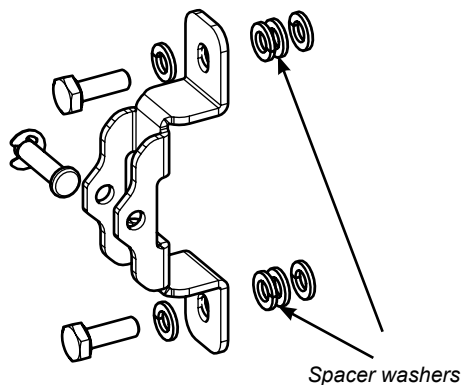
1. Fermez le réglage de tirage et le registre d'air du poêle.
2. APPELEZ LES POMPIERS (SERVICE D'INCENDIE).

Pour prévenir les dépôts de créosote et garder le poêle propre

- 1) Chauffer le poêle avec le réglage de tirage grand ouvert durant environ 10 à 15 minutes à chaque matin durant la saison de chauffage.
- 2) Chauffer le poêle avec le réglage de tirage grand ouvert durant environ 10 à 15 minutes à chaque fois que vous brûlez du bois frais. Ceci permet au bois de parvenir plus rapidement à l'état de charbon de bois et de brûler tous les gaz non brûlés qui, autrement, peuvent se déposer dans le système.
- 3) Brûlez seulement du bois sec ! Évitez de brûler du bois vert ou humide. Pour être bien sec, le bois doit sécher au moins un an.
- 4) Un petit feu chaud est préférable à un gros feu couvant (fumant) qui peut créer des dépôts de créosote dans le système.
- 5) La cheminée et le connecteur de cheminée doivent être inspectés au moins une fois à tous les deux mois durant la saison de chauffage, pour déterminer si des dépôts de créosote se sont formés.
- 6) Faites nettoyer le poêle et le système de cheminée par un ramoneur compétent deux fois par année durant la première année d'utilisation et au moins une fois par an par la suite. Dès qu'un dépôt de créosote important s'accumule (1/8 po / 3 mm ou plus), on doit le nettoyer pour réduire le risque de feu de cheminée.

AJUSTEMENT DU LOQUET DE PORTE

Comme il peut arriver que le joint de la porte se comprime après quelques feux, celle-ci peut nécessiter un certain ajustement. Pour rapprocher le loquet de la porte et en améliorer l'étanchéité, retirer la rondelle d'espacement tel qu'illustré ci-dessous. Retirer et replacer les écrous, les boulons et les rondelles d'espacement, tel qu'illustré.



JOINT DE PORTE

Si le joint de la porte doit être remplacé, on doit utiliser un joint d'étanchéité de 7/8 po. Regency utilise un joint de corde AMATEX # 10-863KR 7/8po. de diamètre (Pièce no 936-036). Un adhésif pour joints haute température approprié est exigé. Contactez votre détaillant Regency.

ENTRETIEN DE LA VITRE

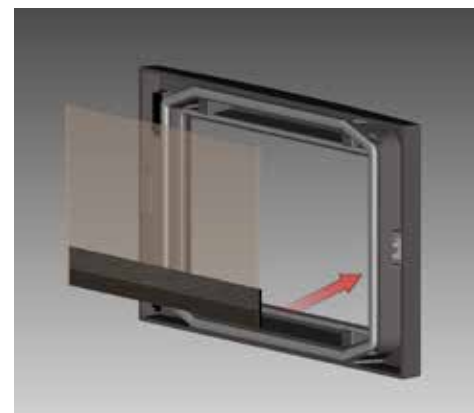
Votre poêle à bois Regency est fourni avec une vitre en Neoceram (verre vitrocéramique) de 5 mm (Pièce no 940-336) résistant aux hautes températures produites par ce poêle. Si vous brisez la vitre par impact, vous devez vous acheter une vitre de rechange à un détaillant autorisé Regency seulement et suivre chaque étape de nos instructions d'«Installation et remplacement de la vitre» (voir la section précédente).

Laissez refroidir le poêle complètement, avant de nettoyer la vitre. Ne nettoyez pas la vitre lorsqu'elle est chaude.

REMPACEMENT DE LA VITRE

Laissez refroidir le poêle complètement, avant de remplacer ou enlever la vitre. Démontez la porte et enlever le cadre de retenue de la vitre. Si vous devez enlever du verre brisé, agissez avec prudence pour éviter les blessures. Déposer la vitre en veillant à ce que le joint d'étanchéité soit bien appuyé tout le tour. Remettre le cadre de retenue en place de façon à ce qu'il repose sur le joint et non sur la vitre. Revisser les écrous, sans trop serrer, pour ne pas casser la vitre.

N'utilisez pas de matériaux de remplacement. Si la vitre se brise, cessez d'utiliser votre appareil jusqu'à ce qu'elle ait été remplacée.



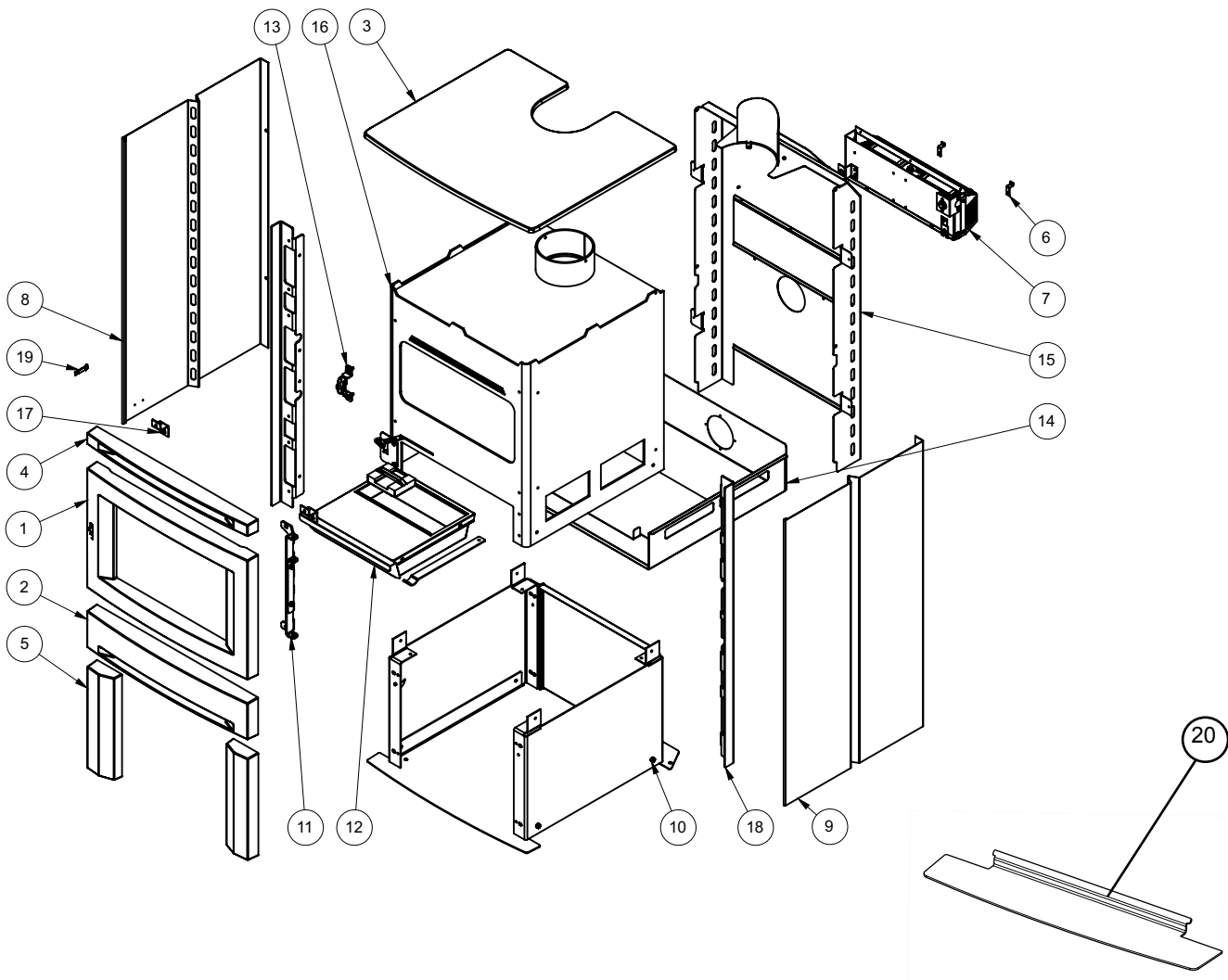
Lower glass clip



Glass clip screw locations

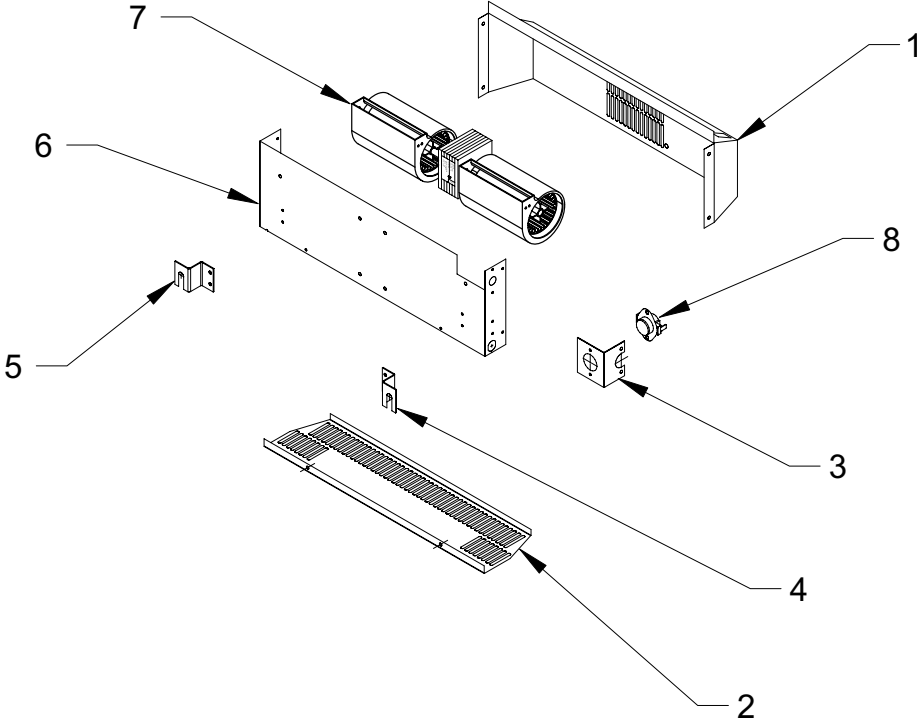
MAIN ASSEMBLY

Part #	Description	Part #	Description
1)	146-513 Cast Door		
2)	156-211 Surround Door		
3)	146-211 Cast Top	940-366/P	Neoceram Glass
4)	156-261 Surround Top/ Bottom		
5)	076-011 Front Leg	918-926	Manual
6)	076-011 Rear Fan Clip		
7)	200-917 Fan Assembly		
9)	146-921 Side Shield (LH)		
	146-927 Side Shield (RH)		
10)	146-514 Pedestal Assembly		
11)	156-523 Door Hinge Assembly		
12)	076-911 Ash Drawer Assembly		
13)	156-523 Door Catch Assembly		
14)	146-517 Heat Shield Assembly		
15)	146-517 Back Shield Assembly		
16)	146-512 Firebox Assembly		
17)	146-011 Top/Bottom Vents		
18)	146-008 Side Support		
19)	948-223 Regency Logo plate		
20)	076-911 Ashlip		
21)	820-482 Stainless smoke deflector		



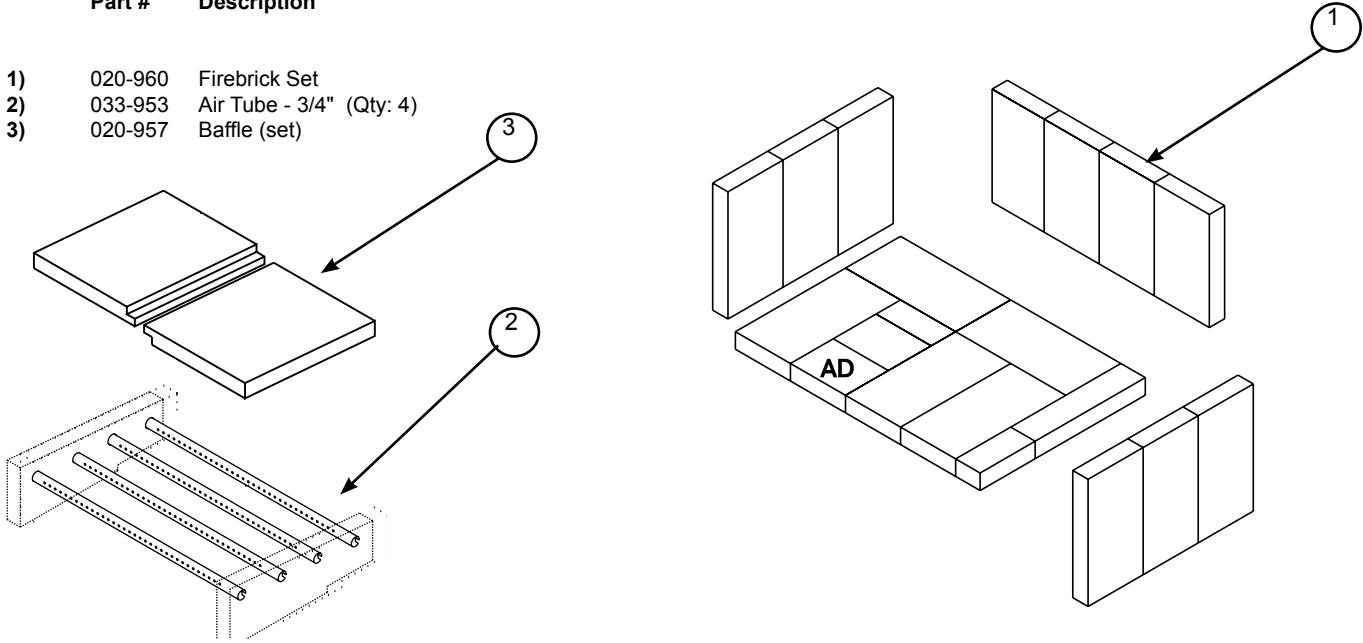
FAN ASSEMBLY

Part #	Description
1)	076-201 Fan Housing Front
2)	222-022 Fan Housing Bottom
3)	222-036 Sensor Mount
4)	200-227 Fan Bracket Right Hand
5)	200-228 Fan Bracket Left Hand
6)	200-229 Fan Housing Back
7)	910-157/P Fan
8)	910-142 Thermodisc



FIRE BRICK / AIR TUBE / BAFFLE

Part #	Description
1)	020-960 Firebrick Set
2)	033-953 Air Tube - 3/4" (Qty: 4)
3)	020-957 Baffle (set)





Les produits Regency sont conçus pour vous offrir fiabilité et simplicité. Avant de quitter notre usine, chaque appareil est soigneusement inspecté par notre équipe de contrôle de la qualité. Les modèles Regency sont couverts par une garantie à vie limitée. Cette garantie, offerte par FPI Fireplace Products International Ltd., est valide pour l'acheteur original et n'est pas transférable.

Garantie à vie limitée

La garantie à vie limitée couvre Chambre de combustion, déflecteur en céramique, déflecteur en vermiculite, déflecteurs en acier (H2100), diffuseur Airmate, pièces coulées, tiroir à cendres, vitre (bris thermique), placage or (contre défaut de fabrication), tubes d'air (contre le gauchissement) et poignées de porte contre tout défaut de fabrication pendant cinq (5) ans, pièces et main-d'œuvre*, à partir de la date d'achat. Seules les pièces sont couvertes par la suite à l'exclusion des chambres de combustion (voir ci-dessous).

FPI n'est pas responsable des frais de transport ou de main-d'œuvre relatifs au remplacement d'un poêle à bois sur place.

Les composantes électriques et mécaniques comme les ventilateurs sont garantis un (1) an, pièces et main-d'œuvre, et deux (2) ans, pièces seulement, à partir de la date d'achat. Le remplacement des ventilateurs sous garantie constitue une réparation et n'entraîne pas de prolongement de la garantie. Les pièces de rechange (ventilateurs), une fois installées, sont donc garanties douze (12) mois à partir de la date d'achat de l'appareil, mais au moins trois (3) mois à partir de leur date d'installation.

Les pièces de rechange achetées auprès de FPI après expiration de la garantie d'origine de l'appareil sont couvertes pendant 90 jours, sur preuve d'achat seulement. Toute pièce jugée défectueuse sera remplacée ou réparée à notre discrétion. Cette garantie ne couvre pas la main-d'œuvre.

Conditions:

Tout élément de l'appareil qui, selon nous, porte des traces de défectuosité, sera réparé ou remplacé, au choix de FPI, par l'intermédiaire d'un distributeur ou d'un représentant autorisé, à la condition que lui soit retournée la pièce remplacée sur demande, port payé.

Chez FPI, il est courant de facturer au client des pièces de rechange dont le prix est supérieur à la pièce remplacée et de lui émettre ensuite un crédit si, après examen, celle-ci se révèle défectueuse en raison d'un défaut de fabrication.

Le distributeur autorisé est responsable de la réparation sur place des produits Regency. FPI ne sera pas tenue responsable des résultats ou des coûts de travaux exécutés par des distributeurs ou des réparateurs non autorisés.

À tout moment, FPI se réserve le droit d'inspecter la partie défectueuse du produit faisant l'objet d'une réclamation

Les réclamations doivent être transmises à FPI par un distributeur autorisé et fournir tous les renseignements nécessaires, y compris le nom du client, la date d'achat, le modèle et le numéro de série de l'appareil, l'objet de la demande ainsi que la ou les pièces réclamées. Sans ces renseignements, la garantie ne sera pas valide.

Exclusions:

Cette «Garantie à vie limitée» ne couvre pas (ni n'inclut) la peinture, les briques, les joints (ou quincaillerie) de porte ou de vitre. Cette garantie ne s'applique à aucune pièce modifiée ou altérée de quelque façon ou qui, selon notre jugement, dont le problème résulterait de l'une ou l'autre des causes suivantes : utilisation abusive, installation inadéquate, négligence ou accident, déversements ou retours de fumée causés par des conditions environnementales ou géographiques, ventilation ou évacuation inadéquate, déviation excessive de la cheminée, pressions d'air négatives dues à un système mécanique (ex : fournaies, ventilateurs, sècheuses à linge, etc.).

En aucun moment, FPI ne sera tenue responsable de tout dommage indirect dont le coût excède le prix d'achat de l'appareil. FPI n'est soumise à aucune obligation d'améliorer ou de modifier un appareil déjà fabriqué. Aucune modification ni mise à jour ne seront donc effectuées sur un appareil, même si le modèle a évolué.

FPI ne sera pas tenue responsable des frais de déplacement pour les travaux d'entretien.

L'installation et les contraintes liées à l'environnement ne relèvent pas de la responsabilité du fabricant et ne sont donc pas couverts par les dispositions de la présente garantie.

Les appareils laissant voir des signes de négligence ou de mauvaise utilisation ne sont pas couverts par les dispositions de la présente garantie.

La présente garantie ne couvre pas les pièces ayant été modifiées ou transformées de quelque manière que ce soit, ou qui, selon nous, ont fait l'objet d'un usage abusif, d'une installation inadéquate ou de négligence ou sont défectueuses à la suite d'un accident.

Les dégâts causés aux poêles et aux pièces de rechange pendant le transport sont soumis à une réclamation contre le transporteur de la part du revendeur et ne sont donc pas couverts par la présente garantie.

FPI ne sera pas tenue responsable des catastrophes naturelles ou des actes de terrorisme pouvant entraîner un mauvais fonctionnement de l'appareil.

Les problèmes de rendement attribuables à une erreur de l'utilisateur ne sont pas couverts par la présente garantie.

L'utilisation conjointe de produits fabriqués ou fournis par d'autres fabricants avec votre appareil, sans l'autorisation préalable de FPI, peut annuler la présente garantie.

* Subventionnée selon la portée des travaux, tel que préétabli par FPI.

**Pour enregistrer votre appareil Regency en ligne, visitez le site
<http://www.regency-fire.com>**

- **Afficher et modifier une liste de tous vos produits enregistrés.**
- **Demander la notification par courriel des mises à jour automatiques de nouveaux produits.**
- **Restez informé sur les promotions en cours, des événements et des offres spéciales sur les produits connexes.**

Installateur: Veuillez compléter l'information suivant

Adresse et nom de distributeur: _____

Installateur: _____

Téléphone #: _____

Date Installé: _____

No. de série: _____