



Foyer
encastrable au bois
Alterra Pro^{MC}
i3000A/i3000R

Manuel d'installation et d'utilisation



MODÈLE : i3000A/i3000R

testé et approuvé par :



Installateur : Remplissez la fiche de la couverture arrière
et laissez ce manuel au propriétaire du foyer.
Propriétaire : Merci de conserver ce guide pour consultation ultérieure.

Merci d'avoir acheté un
PRODUIT DE FOYER REGENCY.

La qualité de fabrication de chacun de nos produits vous procurera des années de fonctionnement sans problème. Pour toutes questions sur ce produit non couvertes dans ce manuel, veuillez contacter le **DÉTAILLANT REGENCY** de votre région.

" Cet appareil de chauffage au bois est réglé de manière à brûler une quantité minimale de bois. La réglementation fédérale interdit de modifier cet appareil ou de le faire fonctionner si les consignes d'utilisation contenues dans le présent manuel ne sont pas respectées. Si vous ne respectez pas les directives de ce manuel, l'appareil pourrait dégager de la fumée ou du monoxyde de carbone dans la maison. Il est donc recommandé d'installer des détecteurs dans les endroits qui présentent des risques en matière d'émission de monoxyde de carbone, tels que la pièce où l'appareil est installé et fonctionne. "

" Certifié conforme aux normes 2020 du U.S. ENVIRONMENTAL PROTECTION AGENCY en matière d'émission de particules de bois avec du bois d'essai normalisé (crib wood)". Testé et approuvé selon la méthode 28R, E2780 - 10, E2515 - 11. Modèle Regency i3000A/i3000R 0,95 g/h. "

"Le présent manuel décrit l'installation et le fonctionnement des poêles à bois Regency i3000A/i3000R. Cet appareil de chauffage à bois répond aux normes 2020 de l'U.S. Environmental Protection Agency en matière d'émission de particules de bois cordé en ce qui a trait aux poêles à bois. Des essais effectués dans des conditions particulières ont révélé que cet appareil de chauffage au bois produit une chaleur thermique comprise entre 13 794 Btu/h à 33 155 Btu/h". Le rendement de l'appareil a été testé selon la méthode B415 déterminant les valeurs calorifiques minimale et maximale. Cet appareil génère un rendement optimal lorsqu'il est alimenté avec du bois bien sec et installé dans les pièces de vie de la maison, là où la plus grande partie de la cheminée est placée à l'intérieur du bâtiment et entièrement recouverte d'une gaine.

ATTENTION : Brûler uniquement du bois non traité. D'autres matériaux tels que des produits de préservation du bois, des feuilles de métal, du plastique, des ordures, du soufre, ou de l'huile peuvent endommager l'appareil de chauffage.

La réglementation fédérale interdit de faire fonctionner un tel appareil si les consignes d'utilisation contenues dans le présent manuel ne sont pas respectées ou si des pièces sont retirées de l'appareil."

"Cet appareil de chauffage est conçu pour brûler uniquement du bois naturel. Il donne un rendement optimal avec des émissions minimales quand vous brûlez du bois franc qui a été séché à l'air, au lieu de l'alimenter en bois mou, en bois vert, ou en bois franc fraîchement coupé.

NE PAS BRÛLER LES MATIÈRES SUIVANTES :

- Bois traité
- Résidus de tonte ou déchets de jardin
- Fumier ou carcasses d'animaux
- Charbon
- Matériaux contenant du caoutchouc, y compris des pneus
- Bois de grève provenant d'eau salée ou autres matériaux saturés en eau salée
- Déchets
- Matériaux contenant du plastique
- Bois vert non séché
- Carton
- Déchets provenant de produits pétroliers, peintures, diluants à peinture ou produits d'asphalte
- * Produits du papier, carton, contreplaqué ou panneaux de particules. Bien qu'il soit interdit de brûler les produits mentionnés plus haut, il est possible d'allumer un feu en utilisant des matériaux tels que le papier, le carton, la sciure de bois, la cire et tout autre substance nécessaire au démarrage d'un feu dans un appareil de chauffage au bois.
- Solvants
- Matériaux contenant de l'amiante
- Débris de construction ou de démolition
- Ordures
- Traverses de chemin de fer

La combustion de ces matériaux peut entraîner la production de vapeurs toxiques ou nuire au bon fonctionnement de l'appareil et produire de la fumée.

Consultez une autorité compétente (service du bâtiment de la municipalité, service incendie, bureau de prévention des incendies, etc.) avant l'installation d'un appareil de chauffage afin de déterminer si vous avez besoin ou non d'un permis.

ULC628-2022 - Canada

Ce foyer encastrable doit être installé avec une doublure de cheminée continue d'un diamètre de 5,5 ou 6 pouces allant de l'encastrable jusqu'au sommet de la cheminée. La doublure de cheminée doit être conforme aux exigences de classe 3 de la norme CAN/ULS-S635 relative aux systèmes de gaine pour les cheminées et les évacuations existants en maçonnerie ou fabriqués en usine, ou aux exigences de la norme CAN/ULC-S640 relative aux systèmes de gaine pour les nouvelles cheminées en maçonnerie.

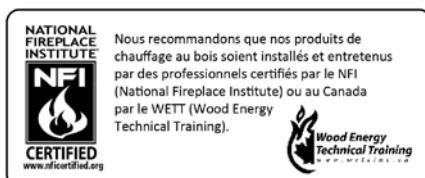
UL1482-2022 - États-Unis

Une cheminée conforme aux exigences pour les cheminées de type HT dans la norme pour les cheminées, les appareils de chauffage résidentiels et les bâtiments fabriqués en usine UL103 ou une doublure de cheminée en maçonnerie homologuée avec un conduit de cheminée.

Ce foyer encastrable doit être installé avec une doublure de cheminée continue d'un diamètre de 5,5 ou 6 pouces allant de l'encastrable au sommet de la cheminée. Si ce poêle n'est pas correctement installé, un incendie peut se déclarer. Pour réduire le risque d'incendie, suivre les consignes d'installation. Contacter les autorités locales chargées de la construction ou de la lutte contre les incendies pour connaître les restrictions et les exigences en matière d'installation dans votre région.

Modèle i3000A/i3000R est testé et approuvé conformément aux normes CAN/ULC 628:2022 et UL 1482-2022.

CONSERVER PRÉCIEUSEMENT CES INSTRUCTIONS



Nous recommandons que nos produits de chauffage au bois soient installés et entretenus par des professionnels certifiés par le NFI (National Fireplace Institute) ou au Canada par le WETT (Wood Energy Technical Training).



MISE EN GARDE : Risque de cancer et de malformations congénitales
www.P65Warnings.ca.gov

919-874-fr

ATTENTION

Pour éviter les brûlures ou les échardes, lors de l'ouverture/fermeture de la porte de chargement de combustible ou au moment d'ajouter du bois dans le feu, veiller à toujours porter des gants de protection appropriés pour protéger les mains de la chaleur émise par l'appareil.

Étiquette de sécurité pour modèle i3000A/i3000R..... 4
 Emplacement de l'étiquette..... 4

Dimensions

Options de façade contemporaine 5
 Options pour façades classiques et en arche 6
 Façades avec options d'extrusion traditionnelle et de contour haut de gamme 7
 Options de façades grand format 9

Installation

Dégagements des foyers de maçonnerie 10
 Comment déterminer qu'un autre matériau est acceptable pour la protection de plancher 11
 Installation dans un foyer en maçonnerie..... 11
 Avant l'installation de votre encastrable..... 11
 Caractéristiques de la cheminée 11
 Tirage 11
 Revêtement d'un foyer i3000A/i3000R à l'aide de montants en acier et de panneaux de béton sur une façade de foyer en maçonnerie uniquement 12
 Installation de l'appareil..... 13
 Installation du kit de câblage 14
 Moniteur du catalyseur de postcombustion à affichage numérique .. 18
 Installation de la façade contemporaine / classique / en arche..... 19
 Installation du ventilateur 21
 Fonctionnement du ventilateur 22
 Installation des boulons de nivellement..... 23
 Installation des chenets 23
 Installation des panneaux de briques..... 24
 Bois séché 25
 Consignes d'utilisation 26
 Réglage du tirage..... 26
 Premier allumage 26
 Retrait des cendres..... 27
 Fonctionnement du ventilateur 27
 Créosote..... 27
 Retrait pour nettoyage..... 27
 Comment prévenir la formation de créosote et garder le poêle propre 27
 Stockage du bois..... 27
 Consignes de sécurité et mises en garde..... 28
 Guide de dépannage 29
 Catalyseur de postcombustion (Pièce n° 166-543)..... 30
 Retrait / remplacement du dispositif de combustion 31

Entretien

Remplacement du joint de la porte de dérivation 32
 Nettoyage de la vitre 33
 Remplacement de la vitre 33
 Retrait de la porte 33
 Retrait de la vitre 34
 Entretien 34
 Installation de la porte..... 34
 Entretien annuel..... 35
 Retrait / installation du tube d'air secondaire..... 36
 Retrait / installation de la plaque supérieure du registre de dérivation en fonte 37
 Fonctionnement du ventilateur en mode Auto..... 37
 Ramonage du conduit de cheminée de haut en bas 38
 Joint de la porte 39
 Nettoyage de la vitre 39
 Remplacement de la poignée 39
 Entretien du loquet de la porte..... 39
 Retrait de la vitre 40
 Réglage de la porte 41
 Réglage de la porte - Angle..... 41

Pièces

Pièces principales et pièces en option 42
 Panneaux de briques (Pièce n° 166-960) 44
 Façades et contours 45

Garantie.....46

Recyclage50

**LES PHOTOS/SCHÉMAS DE CE MANUEL SONT FOURNIS À TITRE ILLUSTRATIF SEULEMENT.
 LES CARACTÉRISTIQUES DE L'APPAREIL PEUVENT VARIER EN RAISON DE L'AMÉLIORATION CONSTANTE DES PRODUITS.**

4 | étiquette de sécurité

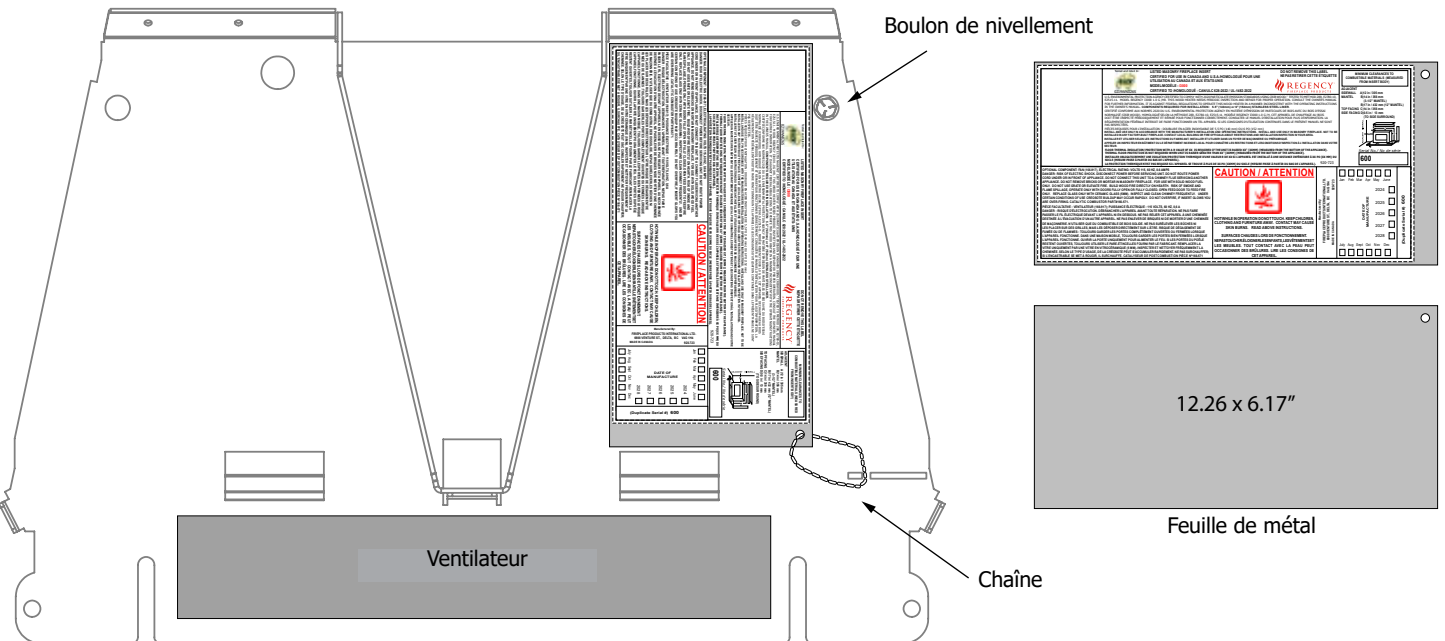
Étiquette de sécurité pour modèle i3000A/i3000R

Voici une copie de l'étiquette apposée sur votre **encastrable Regency**. Nous avons imprimé une copie du contenu afin de vous permettre de l'examiner.

REMARQUE : Nous améliorons constamment les appareils Regency. Comparez cette copie avec l'étiquette apposée sur votre appareil. S'il existe une différence, fiez-vous à cette dernière.

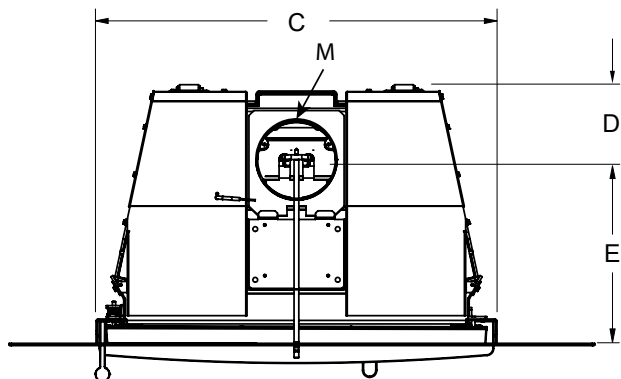
 Tested and listed to: LISTED MASONRY FIREPLACE INSERT CERTIFIED FOR USE IN CANADA AND U.S.A./HOMOLOGUÉ POUR UNE UTILISATION AU CANADA ET AUX ÉTATS-UNIS MODEL/MODÈLE : i3000A/i3000R CERTIFIED TO/HOMOLOGUÉ : CAN/ULC 628:2022 / UL-1482:2022 PFS PROJECT #23-229 0219WN032S	DO NOT REMOVE THIS LABEL NE PAS RETIRER CETTE ÉTIQUETTE 	MINIMUM CLEARANCES TO COMBUSTIBLE MATERIALS (MEASURED FROM INSERT DOOR) ADJACENT SIDEWALL A)15-1/2 in / 394 mm MANTEL B)15 in / 381 mm (3"76 mm MANTEL) B)20-1/2 in / 521 mm (12 in/305 mm MANTEL) TOP FACING C)13-3/4 in / 349 mm SIDE FACING D)11-3/4 in / 298 mm
		U.S. ENVIRONMENTAL PROTECTION AGENCY CERTIFIED TO COMPLY WITH 2020 PARTICULATE EMISSION STANDARDS USING CRIB WOOD. TESTED TO METHOD 28R, E2780-10, E2515-11. MODEL REGENCY 13000 0.95 G /HR. THIS WOOD HEATER NEEDS PERIODIC INSPECTION AND REPAIR FOR PROPER OPERATION. CONSULT THE OWNER'S MANUAL FOR FURTHER INFORMATION. IT IS AGAINST FEDERAL REGULATIONS TO OPERATE THIS WOOD HEATER IN A MANNER INCONSISTENT WITH THE OPERATING INSTRUCTIONS IN THE OWNER'S MANUAL. COMPONENTS REQUIRED FOR INSTALLATION: 5.5" (140mm) or 6" (152mm) STAINLESS STEEL LINER. CERTIFIÉ CONFORME AUX NORMES 2020 DU U.S. ENVIRONMENTAL PROTECTION AGENCY EN MATIÈRE D'ÉMISSION DE PARTICULES DE BOIS AVEC DU BOIS D'ESSAI NORMALISÉ (CRIB WOOD). HOMOLOGUÉ SELON LA MÉTHODE 28R, E2780-10, E2515-11. MODÈLE REGENCY 13000 0.95 G /HR. CET APPAREIL DE CHAUFFAGE AU BOIS DOIT ÊTRE INSPECTÉ PÉRIODIQUEMENT ET RÉPARÉ POUR FONCTIONNER CORRECTEMENT. CONSULTEZ LE MANUEL D'INSTALLATION POUR PLUS D'INFORMATION. LA RÉGLEMENTATION FÉDÉRALE INTERDIT DE FAIRE FONCTIONNER UN TEL APPAREIL SI LES CONSIGNES D'UTILISATION CONTENUES DANS LE PRÉSENT MANUEL NE SONT PAS RESPECTÉES. PIÈCES REQUISES POUR L'INSTALLATION : DOUBLURE EN ACIER INOXYDABLE DE 5,5 PO (140 mm) OU 6 PO (152 mm). INSTALL AND USE ONLY IN ACCORDANCE WITH THE MANUFACTURER'S INSTALLATION AND OPERATING INSTRUCTIONS. INSTALL AND USE ONLY IN MASONRY FIREPLACE. NOT TO BE INSTALLED IN ANY FACTORY-BUILT FIREPLACE. CONTACT LOCAL BUILDING OR FIRE OFFICIALS ABOUT RESTRICTIONS AND INSTALLATION INSPECTION IN YOUR AREA. INSTALLER ET UTILISER SELON LES INSTRUCTIONS DU FABRICANT. INSTALLER ET UTILISER DANS UN FOYER DE MAÇONNERIE SEULEMENT. NE PAS INSTALLER DANS UNE CHEMINÉE PRÉFABRIQUÉE. APPELER UN INSPECTEUR EN BÂTIMENT OU LE DÉPARTEMENT INCENDIE LOCAL POUR CONNAÎTRE LES RESTRICTIONS ET LES CONDITIONS D'INSPECTION À L'INSTALLATION DANS VOTRE SECTEUR. FLOOR THERMAL INSULATION/PROTECTION WITH A R VALUE OF 2.8 IS REQUIRED IF THE UNIT IS RAISED TO 6" (152 MM) (MEASURED FROM THE BOTTOM OF THE APPLIANCE). THERMAL FLOOR PROTECTION IS NOT REQUIRED WHEN UNIT IS RAISED GREATER THAN 6" (152 MM) (MEASURED FROM THE BOTTOM OF THE APPLIANCE). INSTALLER OBLIGATOIREMENT UNE ISOLATION/PROTECTION THERMIQUE D'UNE VALEUR R DE 2,8 SI L'APPAREIL EST INSTALLÉ À UNE DISTANCE INFÉRIEURE À 6 PO (152 MM) DU SOCLE (MESURE PRISE À PARTIR DU BAS DE L'APPAREIL). LA PROTECTION THERMIQUE N'EST PAS REQUISE SI L'APPAREIL SE TROUVE À PLUS DE 6 PO (152 MM) DU SOCLE (MESURE PRISE À PARTIR DU BAS DE L'APPAREIL). OPTIONAL COMPONENT: FAN (166-917), ELECTRICAL RATING: VOLTS 115, 60 HZ, 0.6 AMPS DANGER: RISK OF ELECTRIC SHOCK. DISCONNECT POWER BEFORE SERVICING UNIT. DO NOT ROUTE POWER CORD UNDER OR IN FRONT OF APPLIANCE. DO NOT CONNECT THIS UNIT TO A CHIMNEY FLUE SERVICING ANOTHER APPLIANCE. DO NOT REMOVE BRICKS OR MORTAR IN MASONRY FIREPLACE. FOR USE WITH SOLID WOOD FUEL ONLY. DO NOT USE GRATE OR ELEVATE FIRE. BUILD WOOD FIRE DIRECTLY ON HEARTH. RISK OF SMOKE AND FLAME SPILLAGE, OPERATE ONLY WITH DOORS FULLY OPEN OR FULLY CLOSED. OPEN FEED DOOR TO FEED FIRE ONLY. REPLACE GLASS ONLY WITH CERAMIC GLASS (5MM). INSPECT AND CLEAN CHIMNEY FREQUENTLY. UNDER CERTAIN CONDITIONS OF USE CREOSOTE BUILDUP MAY OCCUR RAPIDLY. DO NOT OVERFIRE, IF INSERT GLOWS YOU ARE OVER-FIRING. CATALYTIC COMBUSTOR PART#166-543. PIÈCE FACULTATIVE : VENTILATEUR (166-917); PUISSANCE ÉLECTRIQUE : 115 VOLTS, 60 HZ, 0,6 A DANGER : RISQUE D'ÉLECTROCUTION. DÉBRANCHER L'APPAREIL AVANT TOUTE RÉPARATION. NE PAS FAIRE PASSER LE FIL ÉLECTRIQUE DEVANT L'APPAREIL NI EN DESSOUS. NE PAS RELIER CET APPAREIL À UNE CHEMINÉE DESTINÉE À L'ÉVACUATION D'UN AUTRE APPAREIL. NE PAS ENLEVER DE BRIQUES NI DE MORTIER D'UNE CHEMINÉE DE MAÇONNERIE. N'UTILISER QUE DU COMBUSTIBLE DE BOIS SOLIDE. NE PAS SURÉLEVER LES BÛCHES NI LES PLACER SUR DES GRILLES, MAIS LES DÉPOSER DIRECTEMENT SUR L'ÂTRE. RISQUE DE DÉGAGEMENT DE FUMÉE OU DE FLAMMES : TOUJOURS GARDER LES PORTES COMPLÈTEMENT OUVERTES OU FERMÉES LORSQUE L'APPAREIL FONCTIONNE. OUVRIR LA PORTE UNIQUEMENT POUR ALIMENTER LE FEU. SI LES PORTES DU POÊLE RESTENT OUVERTES, TOUJOURS UTILISER LE PARE-ÉTINCELLES FOURNI PAR LE FABRICANT. REMPLACER LA VITRE UNIQUEMENT PAR UNE VITRE EN VITROCÉRAMIQUE (5 MM). INSPECTER ET NETTOYER FRÉQUEMMENT LA CHEMINÉE. SELON LE TYPE D'USAGE, DE LA CRÉOSOTE PEUT S'ACCUMULER RAPIDEMENT. NE PAS SURCHAUFFER; SI L'ENCASTRABLE SE MET À ROUGIR, IL SURCHAUFFE. CATALYSEUR DE POSTCOMBUSTION PIÈCE N°166-543
CAUTION / ATTENTION  HOT WHILE IN OPERATION DO NOT TOUCH. KEEP CHILDREN, CLOTHING AND FURNITURE AWAY. CONTACT MAY CAUSE SKIN BURNS. READ ABOVE INSTRUCTIONS. SURFACES CHAUDES LORS DE FONCTIONNEMENT. NE PAS TOUCHER. ÉLOIGNER LES ENFANTS, LES VÊTEMENTS ET LES MEUBLES. TOUT CONTACT AVEC LA PEAU PEUT OCCASIONNER DES BRÛLURES. LIRE LES CONSIGNES DE CET APPAREIL.		Manufactured By: FIREPLACE PRODUCTS INTERNATIONAL LTD. 6885 VENTURE ST., DELTA, BC V4G 1H4 MADE IN CANADA 920-723
920-723		Jan Feb Mar Apr May June 2024 2025 2026 2027 2028 July Aug Sept Oct Nov Dec
Serial No. / No de série 600		(Duplicate Serial #) 600

Emplacement de l'étiquette

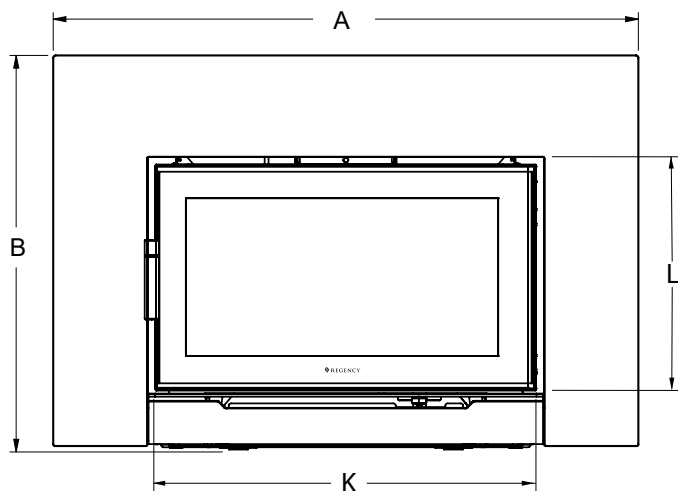


Option de façade contemporaine

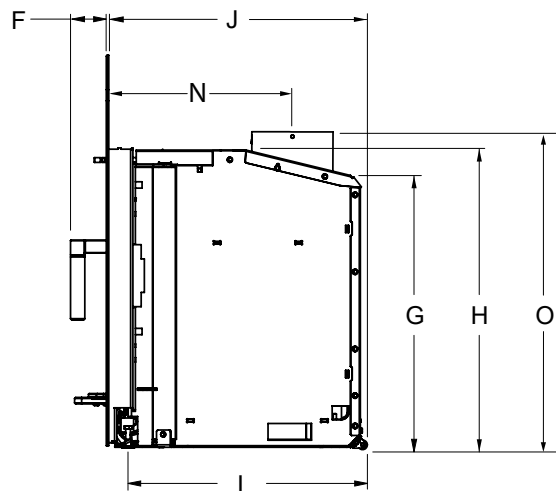
Vue sur le dessus



Vue avant



Vue latérale



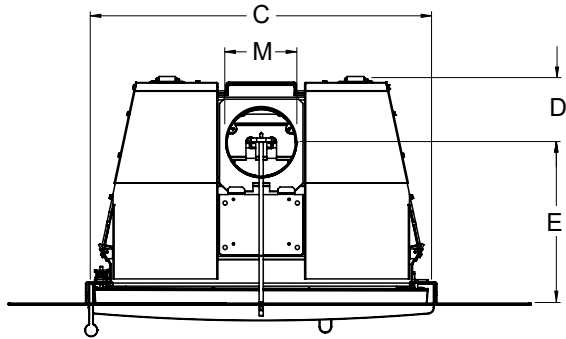
A	45-3/4 po (1 162 mm)
B	31 po (787 mm)
C	31-5/8 po (803 mm)
D	5-13/16 po (147 mm)
E	14-9/16 po (370 mm)
F	2-5/16 po (59 mm)
G	21-5/8 po (549 mm)
H	23-13/16 po (605 mm)

I	18-7/8 po (479 mm)
J	20-3/8 po (517 mm)
K	30 po (762 mm)
L	17-13/16 po (452 mm)
M	6 po (152 mm)
N	14-9/16 po (370 mm)
O	25 po (635 mm)

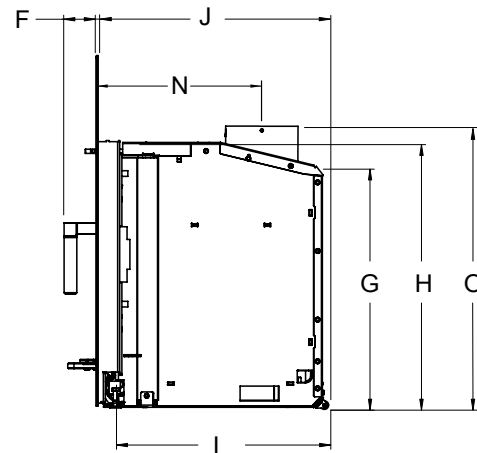
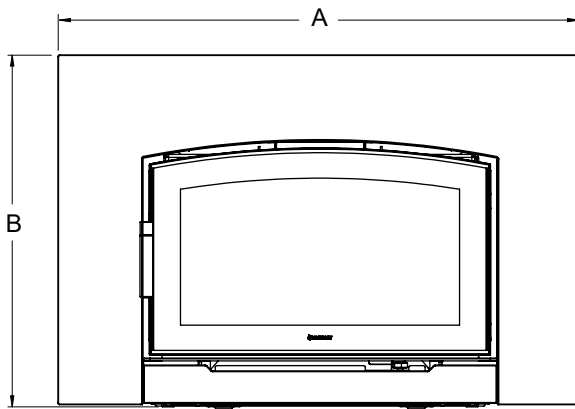
**LES PHOTOS/SCHÉMAS DE CE MANUEL SONT FOURNIS À TITRE ILLUSTRATIF SEULEMENT.
LES CARACTÉRISTIQUES DE L'APPAREIL PEUVENT VARIER EN RAISON DE L'AMÉLIORATION CONSTANTE DES PRODUITS.**

6 | dimensions

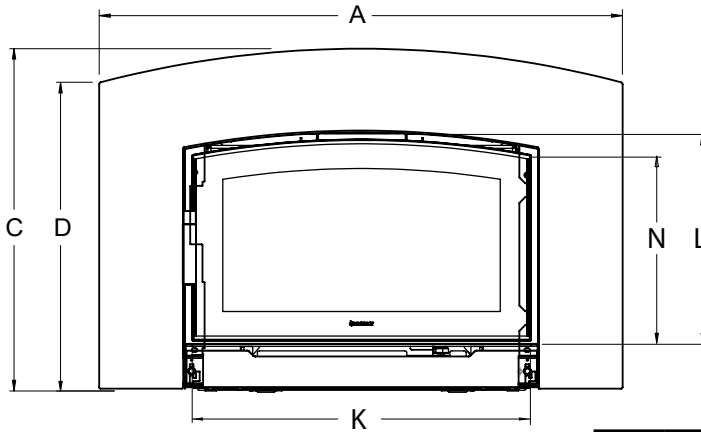
Options pour façades classiques et en arche



Façade classique



Façade en arche



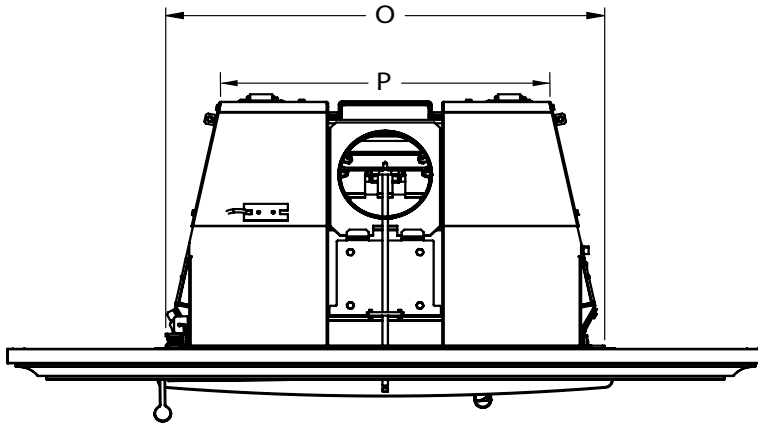
A	46-1/8 po (1 172 mm)
B	31 po (787 mm)
C	31 po (787 mm)
D	28 po (711 mm)
A	46-1/8 po (1 172 mm)
F	2-15/16 po (74 mm)
I	18-7/8 po (479 mm)
J	20-3/8 po (518 mm)
G	21-5/8 po (549 mm)

H	23-13/16 po (604 mm)
C	31-5/8 po (803 mm)
D	5-13/16 po (147 mm)
E	14-9/16 po (370 mm)
N	17 po (432 mm)
L	18-7/16 po (468 mm)
K	30 po (762 mm)
M	6 po (152 mm)
N	14-9/16 po (370 mm)
O	25 po (635 mm)

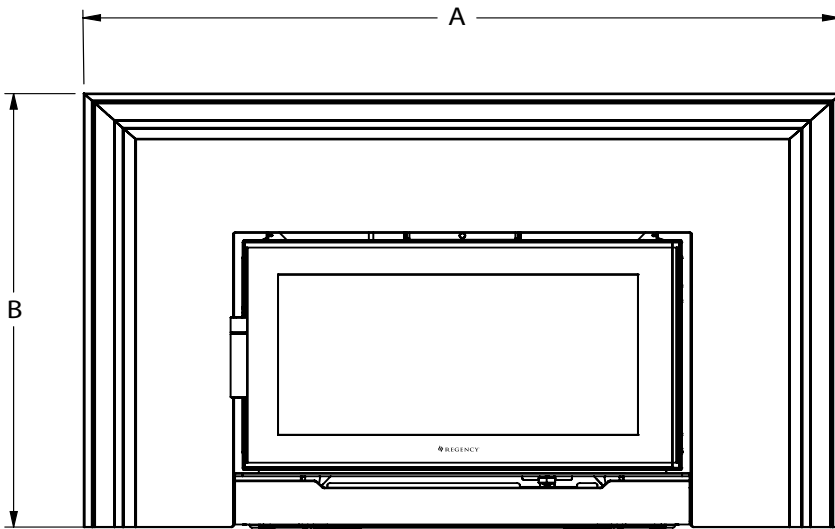
Façade avec extrusion traditionnelle

Façade avec option d'extrusion traditionnelle

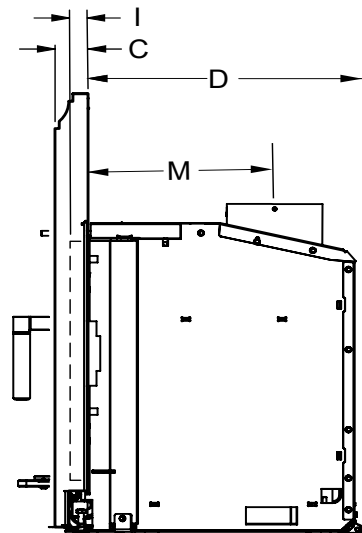
Vue du dessus



Vue avant



Vue latérale



* Permet à l'appareil de s'adapter à une ouverture de 30-1/2 po de large et de 19 po de profondeur.

A	51-3/4 po (1 314 mm)
B	33-7/8 po (860 mm)
C	2-1/4 po (57 mm)
D	18-1/2 po (470 mm)

E	46-3/4 po (1 187 mm)
F	31-1/8 po (790 mm)
G	1-3/4 po (45 mm)
H	19 po (483 mm)

I**	2 po (51 mm)
J**	1-1/2 po (38 mm)
K	44-3/4 po (1 136 mm)
L	30-1/4 po (768 mm)
M	13-3/16 po (335 mm)
N	12-11/16 po (322 mm)
O	30 po (762 mm)
P	22-5/8 po (575 mm)

REMARQUE : Ces façades peuvent être seulement installées sur les façades contemporaines ou classiques.

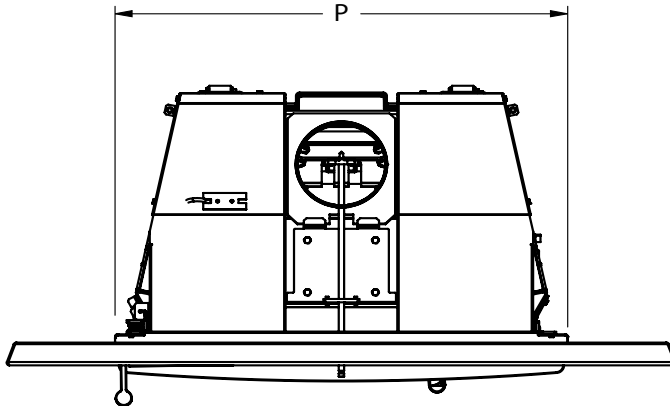
** Les lignes en pointillé illustrent l'ouverture de la porte de chargement de combustible depuis l'arrière de l'extrusion traditionnelle et du contour haut de gamme.

8 | dimensions

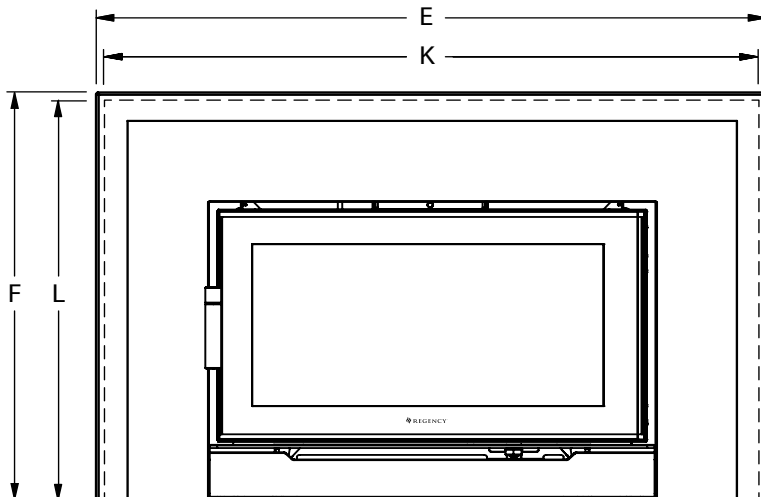
Façade avec option de contour haut de gamme

Façade avec option de contour haut de gamme

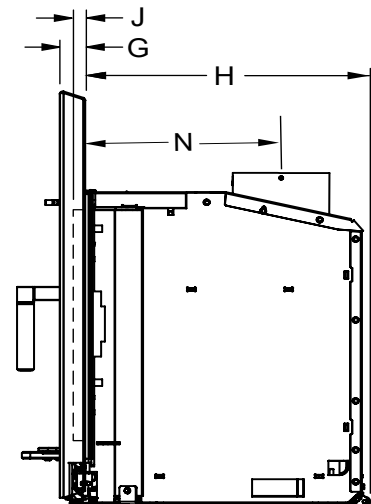
Vue du dessus



Vue avant



Vue latérale



* Permet à l'appareil de s'adapter à une ouverture de 32 po de large et de 19 po de profondeur.

A	51-3/4 po (1 314 mm)
B	33-7/8 po (860 mm)
C	2-1/4 po (57 mm)
D	18-1/2 po (470 mm)

E	46-3/4 po (1 187 mm)
F	31-1/8 po (790 mm)
G	1-3/4 po (45 mm)
H	19 po (483 mm)

I**	2 po (51 mm)
J**	1-1/2 po (38 mm)
K	44-3/4 po (1 136 mm)
L	30-1/4 po (768 mm)
M	13-3/16 po (335 mm)
N	12-11/16 po (322 mm)
P	31-5/8 po (803 mm)

REMARQUE : Ces façades peuvent être seulement installées sur les façades contemporaines ou classiques.

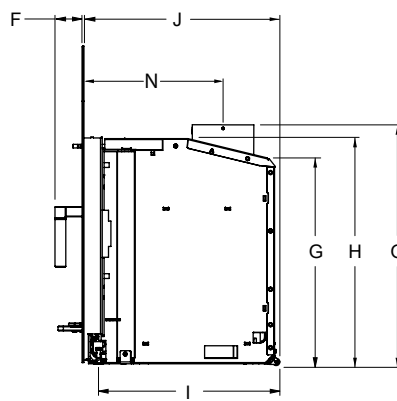
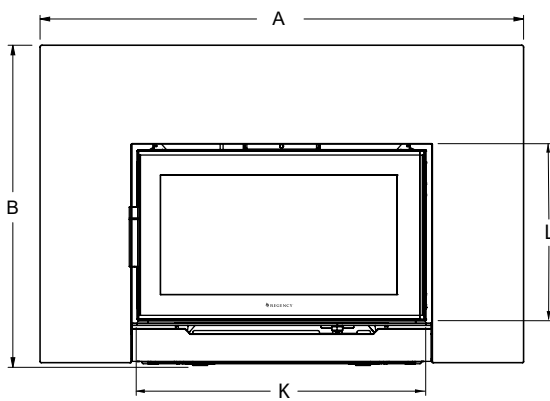
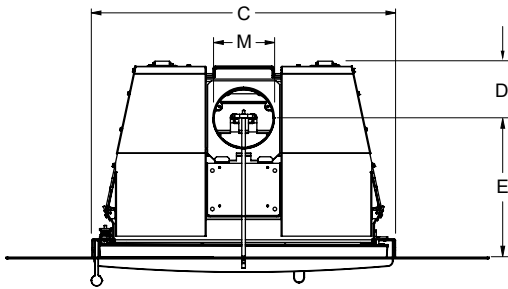
** Les lignes en pointillé illustrent l'ouverture de la porte de chargement de combustible depuis l'arrière de l'extrusion traditionnelle et du contour haut de gamme.

REMARQUE : Ces façades peuvent être seulement installées sur les façades contemporaines ou classiques.

** Les lignes en pointillé illustrent l'ouverture de la porte de chargement de combustible depuis l'arrière de l'extrusion traditionnelle et du contour haut de gamme.

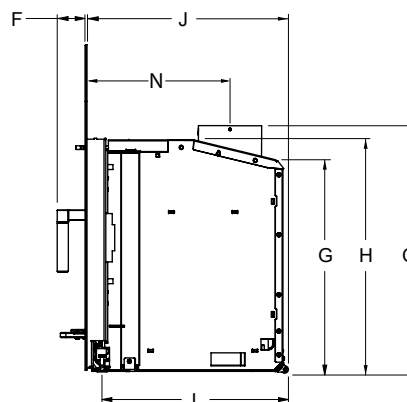
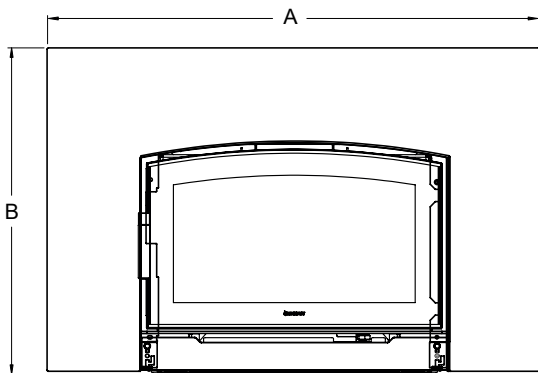
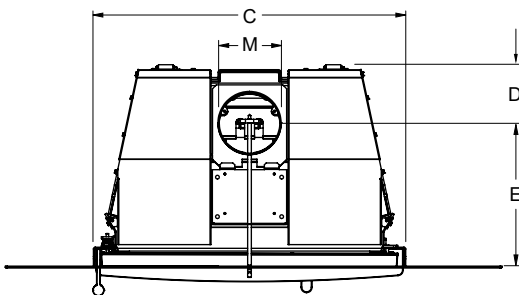
Options de façades grand format

Contemporaine



A	50-1/4 po (1 276 mm)
B	33-1/4 po (845 mm)
C	31-5/8" (803 mm)
D	5-13/16" (147 mm)
E	14-9/16" (370 mm)
F	2-5/16" (59 mm)
G	21-5/8" (549 mm)
H	23-13/16" (605 mm)
I	18-7/8" (479 mm)
J	20-3/8" (517 mm)
K	30" (762 mm)
L	17-13/16" (452 mm)
M	6" (152 mm)
N	14-9/16" (370 mm)
O	25" (635 mm)

Classique



Dégagements des foyers de maçonnerie

Les dégagements minimaux à respecter par rapport aux matériaux combustibles lors de l'installation de l'appareil dans une cheminée en maçonnerie sont précisés ci-dessous.

	Mesure	Description
A	15-1/2 po (394 mm)	Mur latéral adjacent au côté de la porte
B	15 po (381 mm) pour manteau de 3 po (76 mm) 20-1/2 po (521 mm) pour manteau de 12 po (305 mm)	Manteau** au sommet de la porte
C	13-3/4 po (349 mm)	Face supérieure au sommet de la porte*
D	11-3/4 po (298 mm)	Parement latéral au côté de la porte*
E	16 po (406 mm) - États-Unis 18 po (457 mm) - Canada	Prolongement minimal de l'âtre***
F	8 po (203 mm)	Prolongement minimal de l'âtre sur le côté***
G	23-1/2 po (597 mm)	Au sommet de la porte (dimension de référence seulement)
H	30 po (762 mm)	Depuis le côté de la porte (dimension de référence seulement)

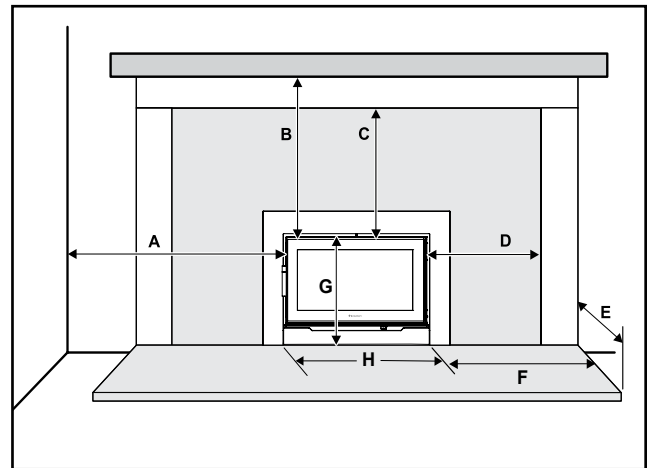


Schéma des dégagements pour l'installation

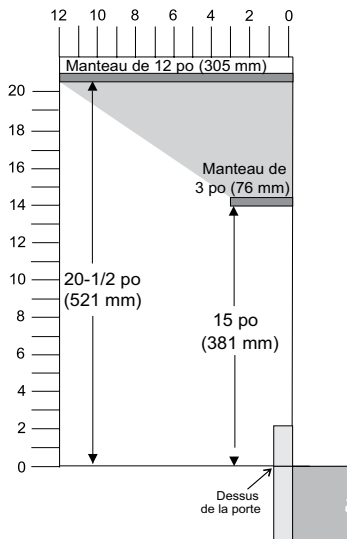
Remarque : Illustré avec porte rectangulaire. Les dégagements de la porte en arche sont exactement les mêmes.

- REMARQUES**
- *S'il y a seulement un dessus (C) et aucun côté (D), se reporter aux exigences de dégagement (B) entre le manteau et le dessus de la porte. Le côté (D) et le dessus (C) sont d'une épaisseur de 1-1/2 po (38 mm) maximum.
 - S'assurer que la peinture appliquée sur le manteau et le parement est résistante à des températures élevées, sinon elle pourrait se décolorer.

** Le manteau peut être installé n'importe où dans la zone ombragée ou au-dessus de cette zone utilisant l'échelle ci-dessous.

***** Canada/États-Unis :**

Le prolongement minimal de l'âtre à l'avant (E) est mesuré à partir de l'ouverture de la porte de chargement du carburant. La mesure (F) (prolongement latéral minimal de l'âtre) est prise depuis le côté de la porte.



Protecteur de plancher

Il est obligatoire d'installer une isolation/protection thermique d'une valeur R de 2,8 si l'appareil est installé à une distance inférieure à 6 po (152 mm) du socle (mesure prise à partir du bas de l'appareil).

Si l'appareil se trouve à plus de 6 po (152 mm) du socle, aucune protection thermique n'est requise (mesure prise à partir du bas de l'appareil).

Toutefois, une protection contre les braises est toujours requise. Matériau non combustible comme la brique, la céramique, un panneau en béton, etc. ou certifié UL-1618 Type 1 ou tel que défini par les codes locaux. Les prolongements du plancher de l'âtre de type 1 ne protègent généralement que contre les braises, mais n'offrent pas de protection thermique contre la chaleur de l'appareil.

S'assurer de respecter les dégagements entre le protecteur de plancher et l'âtre par rapport aux matières combustibles. La rallonge du foyer doit être faite d'un matériau non combustible et s'étendre sur 16 po (406 mm) pour les États-Unis et 18 po (457 mm) pour le Canada, mesurés à partir de la porte de chargement du carburant.

Caractéristiques de l'encastrable au bois

L'ouverture du foyer nécessite les dimensions minimales suivantes :

Dimensions	Façade contemporaine/classique/en arche	Façade classique/contemporaine avec extrusion traditionnelle	Façade classique/contemporaine avec contour haut-de-gamme
Hauteur	24 po (610 mm)	24 po (610 mm)	24 po (610 mm)
Largeur	32 po (813 mm)	30-1/2 po (775 mm)	32 po (813 mm)
Profondeur	21 po (533 mm)	19 po (483 mm)	19-1/2 po (496 mm)

Modèles :

i3000A = Foyer encastrable au bois avec porte en arche

i3000R = Foyer encastrable au bois avec porte rectangulaire

Comment déterminer qu'un autre matériau est acceptable pour la protection de plancher

La protection de plancher spécifique à cette installation doit être faite d'un matériau de 3/8 po (18 mm) d'épaisseur avec un facteur Kelvin de 0,84.

L'alternative proposée est une brique de 4 po (102 mm) d'un facteur C de 1,25 sur un panneau minéral de 1/8 po (3 mm) avec un facteur K de 0,29.

Étape (a) :

Utiliser la formule ci-dessous pour convertir les spécifications du matériau en valeur R.
 $R = 1/k \times T = 1/0,84 \times 0,75 = 0,893$.

Étape (b) :

Calculer R pour le système proposé.
 Brique de 4 po de C = 1,25, donc
 R de la brique = $1/C = 1/1,25 = 0,80$
 Panneau minéral de 1/8 po de k = 0,29, donc
 R du panneau minéral = $1/0,29 \times 0,125 = 0,431$
 Total R = R de la brique + R du panneau = $0,8 + 0,431 = 1,231$.

Étape (c) :

Comparer le système proposé R de 1,231 au R particulier de 0,893. Comme le système proposé R est supérieur à ce qui est requis, le système est acceptable.

DÉFINITIONS

Conductibilité thermique :

$$C = \frac{Btu}{(h)(pi^2)(^{\circ}F)} = \frac{W}{(m^2)(K)}$$

Conductivité thermique :

$$k = \frac{(Btu)(po)}{(h)(pi^2)(^{\circ}F)} = \frac{W}{(m)(K)} = \frac{Btu}{(h)(pi)(^{\circ}F)}$$

Résistance thermique :

$$R = \frac{(pi^2)(h)(^{\circ}F)}{Btu} = \frac{(m^2)(K)}{W}$$

Installation dans un foyer en maçonnerie

Les encastrables Regency sont fabriqués avec des matériaux de la plus haute qualité et assemblés selon des procédures de contrôle de qualité des plus sévères afin de vous procurer des années de performance fiable et sans problème. Il est important de lire attentivement le présent manuel dans son intégralité et de bien comprendre les procédures sécuritaires d'installation et d'utilisation. Plus vous comprendrez le fonctionnement de votre encastrable Regency, plus vous serez en mesure de vous assurer qu'il vous donne son plein rendement.

AVERTISSEMENT : Le chauffage de la pièce ne doit pas être installé dans un foyer préfabriqué.

Avant l'installation de votre encastrable

1. Lire les directives au complet avant d'installer et d'utiliser votre foyer encastrable. Le non-respect de ces directives peut entraîner des dommages matériels et corporels, voire s'avérer mortel. L'installation et l'utilisation doivent se faire conformément aux instructions d'installation et d'utilisation du fabricant.

- Vérifier les codes et règlements locaux auprès du service d'inspection municipal. Il se peut que vous ayez besoin d'un permis avant d'installer votre encastrable. À noter que certaines règles ou certains codes locaux peuvent prévaloir sur certaines procédures détaillées dans ce manuel.
- Aviser la compagnie d'assurance qu'un foyer encastrable doit être installé prochainement.
- L'encastrable est lourd et nécessite au moins deux personnes pour être déplacé en toute sécurité. L'encastrable peut être sérieusement endommagé en cas de mauvaise manipulation.

AVERTISSEMENT : Une mauvaise installation constitue une des principales causes d'accident. Vérifier tous les codes locaux du bâtiment et de sécurité avant d'installer l'appareil.

- Si le réglage du registre du foyer existant est inaccessible après l'installation de l'encastrable Regency, l'enlever ou le maintenir en position ouverte.
- Inspecter le foyer et la cheminée avant d'installer l'encastrable pour s'assurer qu'ils ne comportent pas de fissures, de fragments de mortier, ou d'autres dommages visibles. Si des réparations sont nécessaires, elles devront être réalisées avant l'installation de l'encastrable. Ne pas enlever les briques ou le mortier du foyer en maçonnerie.
- Ne pas raccorder l'encastrable à un conduit de cheminée desservant un autre appareil ou un conduit de distribution d'air.

Lors du référencement de l'installation ou du raccordement aux foyers ou aux cheminées de maçonnerie, la construction en maçonnerie doit être conforme aux codes.

Caractéristiques de la cheminée

Avant l'installation, vérifier et nettoyer à fond le système de la cheminée. En cas de doute sur sa condition, demander conseil à un professionnel. L'encastrable Regency est conçu pour être installé dans un foyer en maçonnerie construit selon les normes du "The Standard for Chimneys, Fireplaces, Vents, and Solid Fuel Burning Appliance", N.F.P.A. 211, du National Building Code of Canada (Code National du Bâtiment du Canada), ou de tous les autres codes et normes locales applicables.

L'appareil, lorsqu'il est installé, doit être mis à la terre en tout temps selon les codes et règlements locaux, ou, en l'absence de tels codes, selon le National Electrical Code, ANSI/NFPA 70 aux États-Unis, ou le Canadian Electrical Code, CSA C22.1 au Canada.

Les encastrables Regency sont conçus pour un conduit de 5-1/2 po (140 mm) ou 6 po (152mm).

Cet encastrable doit être raccordé à une cheminée en maçonnerie approuvée ou à une cheminée préfabriquée homologuée à l'aide d'un connecteur de cheminée directement relié à la première section de gaine de la cheminée. La taille de la cheminée doit être exactement trois fois plus grande que la surface transversale de la buse du conduit.

ULC628-2022 - Canada

Ce foyer encastrable doit être installé avec une gaine de cheminée continue de 5,5 po (140 mm) ou 6 po (152 mm) de diamètre s'étendant de l'encastrable au sommet de la cheminée. La gaine de cheminée doit être conforme aux exigences de classe 3 du CAN/ULC-S635 ou du CAN/ULC-S640, Standard for Lining Systems for New Masonry Chimneys.

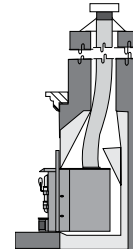
UL1482-2022 - États-Unis

Une cheminée conforme aux exigences pour les cheminées de type HT de la norme pour cheminées, appareils de chauffage résidentiels préfabriqués et appareils UL103 ou une doublure de cheminée de maçonnerie homologuée par le code et dotée d'un conduit de cheminée.

Ce foyer encastrable doit être installé avec une cheminée continue de 5,5 ou 6 pouces de diamètre. de 5,5 ou 6 pouces de diamètre s'étendant du foyer encastrable jusqu'au sommet de la cheminée. Lorsque ce poêle n'est pas correctement installé, un incendie peut se produire. Pour réduire le risque d'incendie, suivre les consignes d'installation. Contacter le responsable local de la construction ou les pompiers pour connaître les restrictions et les d'installation dans votre région.

Tirage

Le tirage est la force qui déplace l'air vers le haut depuis l'appareil à travers la cheminée. La puissance du tirage dans la cheminée dépend de la longueur de la cheminée, de la topographie locale, des obstructions à proximité de la cheminée et d'autres facteurs. Un tirage trop important peut entraîner l'augmentation excessive des températures dans le poêle. Un feu incontrôlable ou une température trop élevée sont le signe d'un tirage excessif. Un tirage inadéquat peut causer un retour de fumée dans la pièce et boucher la cheminée. Un tirage inadéquat peut entraîner des fuites au niveau du poêle et des joints de raccordement de la cheminée. S'assurer que l'appareil de chauffage est installé loin du voisinage ou d'un vallon qui pourrait occasionner des nuisances ou rendre la qualité de l'air insalubre.



Hauteur de cheminée recommandée depuis le dessus de la buse de la cheminée : 15 pi min. (4,6 m)

ATTENTION : Si le foyer a été modifié pour recevoir un encastrable, l'installateur doit apposer l'étiquette métallique à l'appareil à l'aide de vis ou de clous, à un endroit facilement visible en cas de retrait de l'encastrable. Une étiquette métallique est fournie avec cet encastrable au bois.

IMPORTANT:

Détecteurs de fumée et de gaz carbonique: S'assurer que la maison comprend un détecteur de fumée et de gaz carbonique en état de fonctionnement, notamment près de chaque chambre à coucher. Un détecteur est recommandé dans la même pièce que l'appareil au bois pour davantage de sécurité. L'emplacement de deux détecteurs doit être choisi avec soin pour éviter de fausses alarmes lors du rechargement de l'appareil.

Extincteur d'incendie :

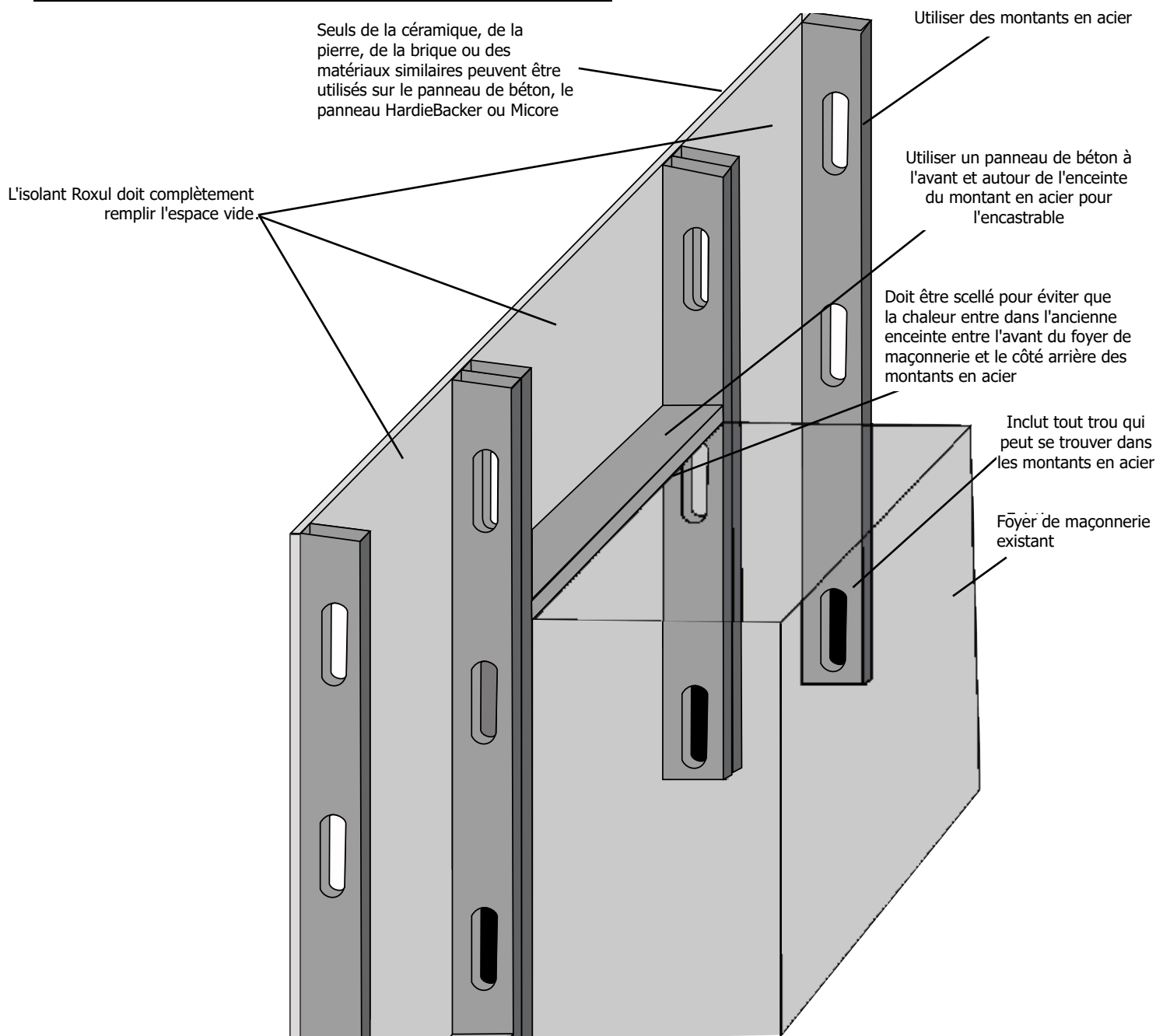
Un extincteur doit être installé dans la maison. Son emplacement doit être connu par les membres de la famille.

Revêtement d'un foyer i3000A/i3000R à l'aide de montants en acier et de panneaux de béton sur une façade de foyer en maçonnerie uniquement

La façade en briques peut être enlevée et remplacée par des matériaux non combustibles tels que des montants d'acier et des panneaux de béton/Durarock/Micor, ou d'autres matériaux non combustibles similaires. L'ouverture entre le foyer et les matériaux incombustibles doit être scellée pour que la chaleur de l'encestrable au bois ne puisse pas sortir entre la face de l'insert et les matériaux de revêtement. L'isolant Roxul doit être utilisé pour remplir le vide entre les montants en acier, les panneaux en béton, les panneaux en Durarock/Micor ou autres matériaux similaires et la façade en briques. Utiliser uniquement des matériaux de finition tels que la tuile, la pierre, la brique, ou des matériaux non combustibles similaires. Utiliser uniquement des matériaux non combustibles qui sont uniformes de sorte que lorsque l'appareil est positionné, il n'y a pas d'espace visible sur les côtés et ou le dessus de l'entourage.

Les matériaux non combustibles doivent s'étendre sur toute la largeur et la hauteur de la cheminée en maçonnerie. Aucune partie de cet ajout ne peut être construite avec des matériaux combustibles. Les montants en acier doivent être ancrés soit à la structure de la cheminée en maçonnerie et fixés au-dessus au niveau du plafond et en dessous sur l'âtre, soit à un plancher fini, en fonction de l'âtre (affleurant ou surélevé).

REMARQUE : À noter que certaines règles ou certains codes locaux peuvent prévaloir sur certaines procédures détaillées dans ce manuel.



Installation de l'appareil

Important : La sonde du moniteur du catalyseur qui est fournie avec cet appareil doit être installée avant de glisser celui-ci dans son emplacement final dans la cheminée de maçonnerie.

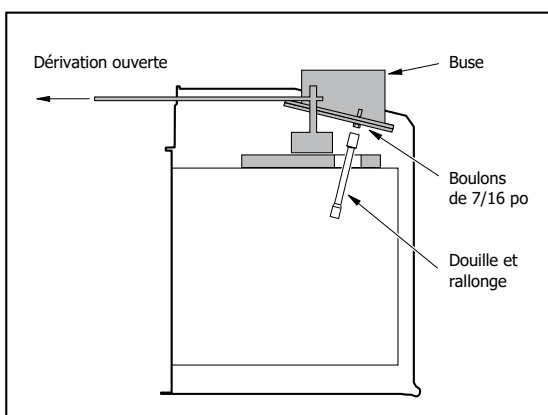
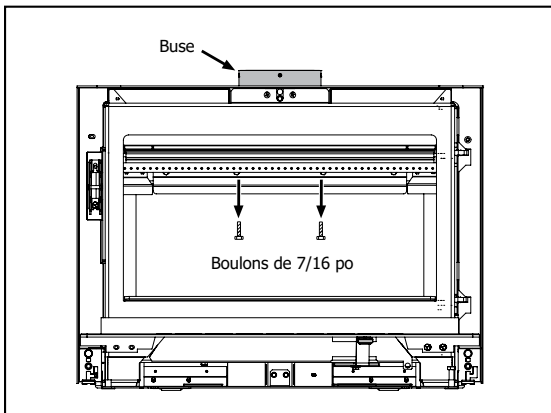
L'encastrable est très lourd et nécessite deux ou trois personnes pour être mis en place. L'encastrable peut être allégé en ouvrant la porte en fonte et en la soulevant de ses charnières. S'assurer de protéger l'extension d'âtre avec une couverture épaisse ou une chute de tapis pendant l'installation.

Évaluer l'ouverture minimale de la cavité. Si la cavité est suffisamment haute pour installer l'encastrable sans retirer la buse, faire glisser l'appareil en place, positionner la doublure dans la buse et fixer.

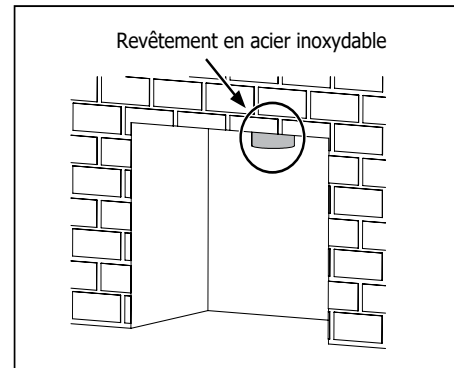
Si la cavité est trop petite et que la buse doit être retirée, suivre les étapes ci-dessous.

1. Retirer la porte, le kit du manuel, les briques, et les paquets de déflecteurs C-Cast depuis l'intérieur de l'appareil.
2. De l'intérieur de la chambre de combustion, retirer les deux boulons de 7/16 po qui maintiennent la buse; l'utilisation d'une douille avec rallonge est idéale. Faire glisser la buse hors de l'appareil. Voir les 2 schémas ci-dessous.

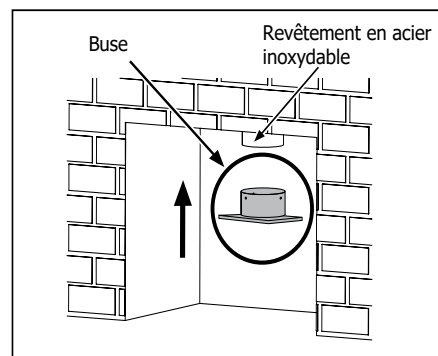
REMARQUE : La dérivation doit être complètement ouverte pour accéder aux 2 boulons.



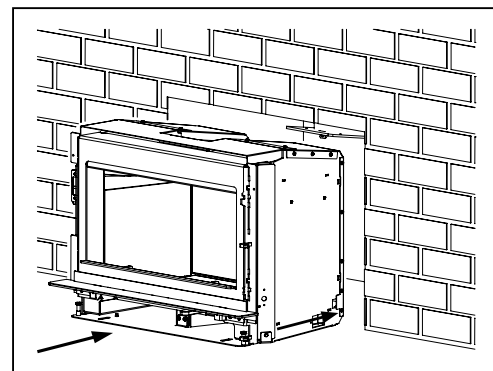
3. Installer la doublure flexible en acier inoxydable dans la cheminée existante selon les spécifications du fabricant.



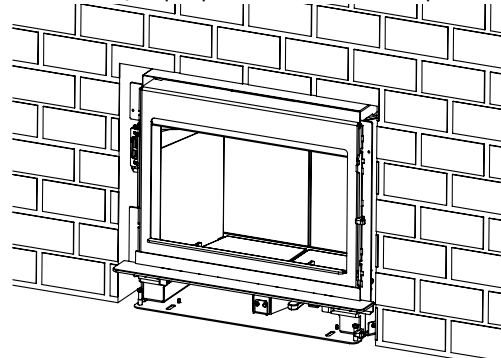
4. Installer la buse retirée à l'étape 2 sur l'extrémité de la doublure flexible. Fixer la buse à l'aide de 3 vis : 1 à l'avant, et 1 sur les côtés gauche et droit.



5. Commencer par placer l'arrière de l'appareil dans le foyer. S'assurer que l'appareil est centré dans le foyer existant et aligné avec la buse. Faire glisser doucement l'appareil vers l'intérieur jusqu'à sa position finale, en veillant à ne pas endommager l'âtre. Si l'appareil est correctement installé, la buse se trouvera dans la même position que lorsqu'elle a été retirée à l'étape 2. Vérifier l'alignement car les trous des boulons doivent être alignés.



6. Une fois que l'appareil est dans sa position finale, fixer la buse en fixant les deux boulons de 7/16 po qui ont été retirés à l'étape 2.



Installation du kit de câblage

IMPORTANT

- L'appareil doit être alimenté en électricité par un électricien agréé.
- Ce kit doit être installé conformément aux codes électriques locaux. Consultez le responsable local de la construction pour connaître les exigences à respecter dans votre région.
- S'assurer que le câble électrique menant à l'encastable a été mis hors service avant d'installer ce kit.

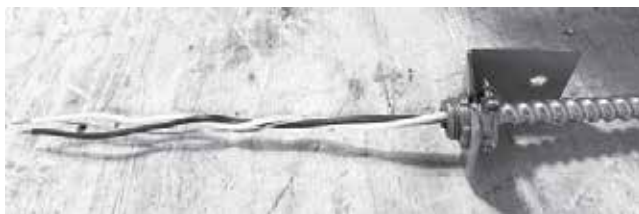
Le kit de câblage n° 946-855 contient les pièces suivantes :

	Pièce n°	Description	Qté
1	911-434	Câble armé - 12/2 AC90 10 pi (3 m)	1
2	905-114	Adaptateur angle droit en zinc 3/8 po	1
3	904-687	Collier de serrage 3/8 CI-804	1
4	911-433	Kit de câblage pour câblage appareils au bois	1
5	910-199	Porte-fil à pince	1
6	166-186	Support Kit de câblage i3000	1
7	911-252	Connecteur de fils à torsion	3
8	911-249	Douille anti court-circuit #0 Rouge	2
9	920-835	Fiche technique installation du kit de câblage i3000	1
10	904-187	Attache-câble noir (CV100W)	2
11	166-452	Écran thermique de droite i3000	1

Le kit de câblage peut être installé à deux endroits, à l'avant et au milieu de l'encastable.

Installation à l'avant :

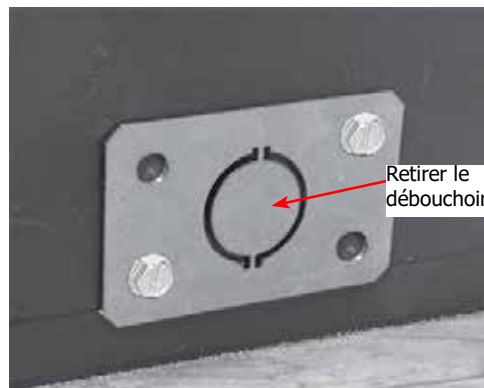
1. Installer le câble armé sur le support à 90 degrés. (dénuder 10 po du câble).



2. Remove the screw from the right front side of the unit and mount the bracket to the unit.
3. Acheminer les fils vers l'avant, derrière le boulon de réglage de la hauteur de l'appareil.

**Installation dans la section centrale :**

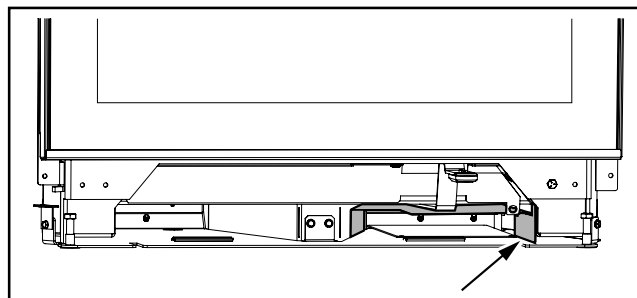
1. Retirer le support situé sur le côté droit de l'appareil (2 vis).



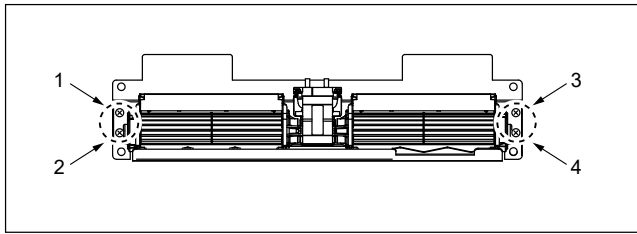
2. Retirer le débouchoir et installer le câble armé sur le support.
3. Faire passer les fils par l'ouverture, puis fixer le support sur l'appareil. Le câble devra être dénudé sur au moins 14 po.

**Installation dans la section avant/centrale (suite) :**

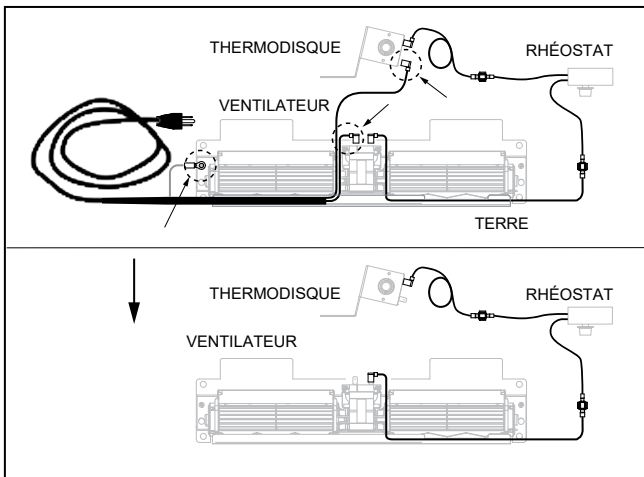
4. Installer l'écran thermique à droite sous la chambre de combustion. Veiller à ce que les fils soient placés sous l'écran.



5. Depuis le kit de ventilation retirer le ventilateur à sa base (4 vis) pour accéder aux fils.



6. Retirer le cordon d'alimentation du kit de ventilation. Débrancher le moteur du ventilateur, le thermodisque et les fils de terre.

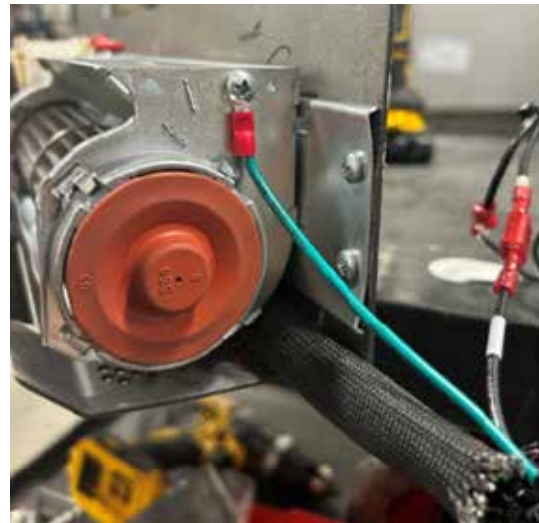


7. Tirer le fil blanc (neutre) du faisceau fourni à travers le manchon et brancher la cosse rectangulaire dans le moteur du ventilateur. Connecter le fil noir (sous tension) au fil du thermodisque.



8. Visser le fil de terre du faisceau au côté droit du ventilateur.

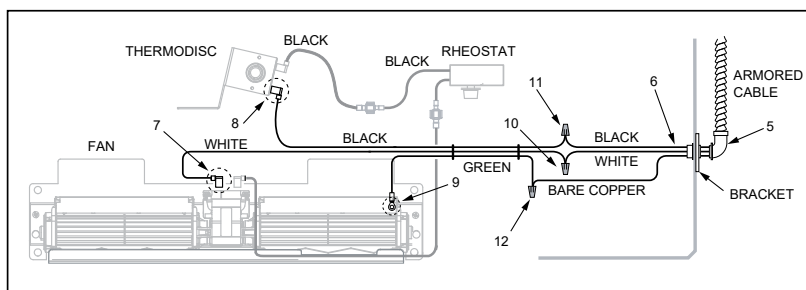
9. Réinstaller le ventilateur sur la base. Veiller à ne pas pincer les fils et la gaine entre le ventilateur et la base.



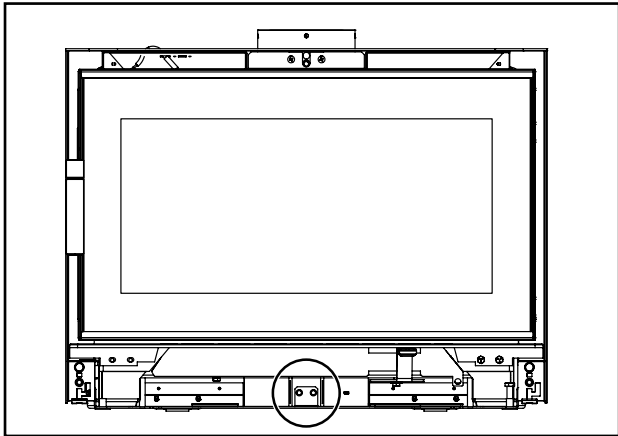
10. Connecter les extrémités dénudées du faisceau au câble armé. Effectuer les branchements selon le code couleur : fils neutre (blanc), sous tension (noir) et de terre (vert et cuivre nu) entre le faisceau et le câble armé.



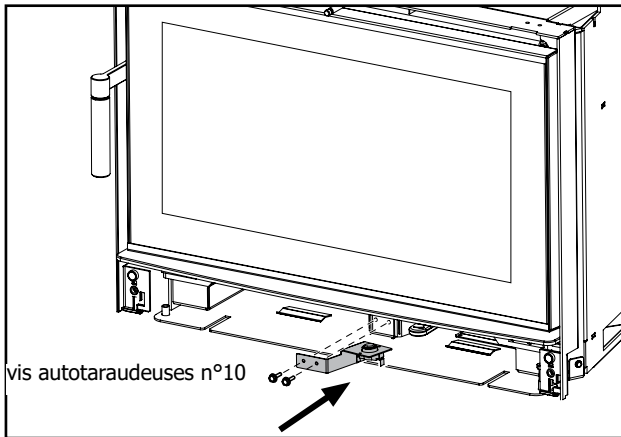
11. Placer les fils sous l'écran thermique.



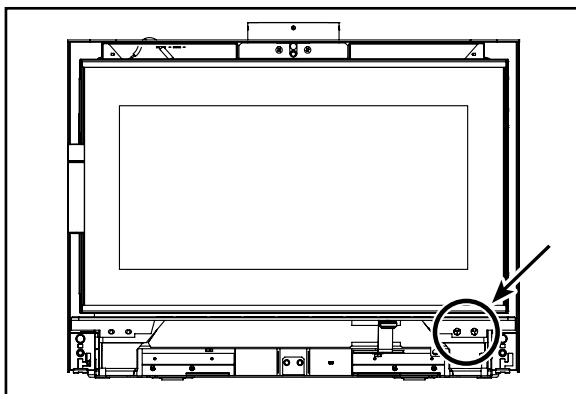
12. Retirer les deux vis autotaraudeuses n°10 situées au bas de l'appareil.



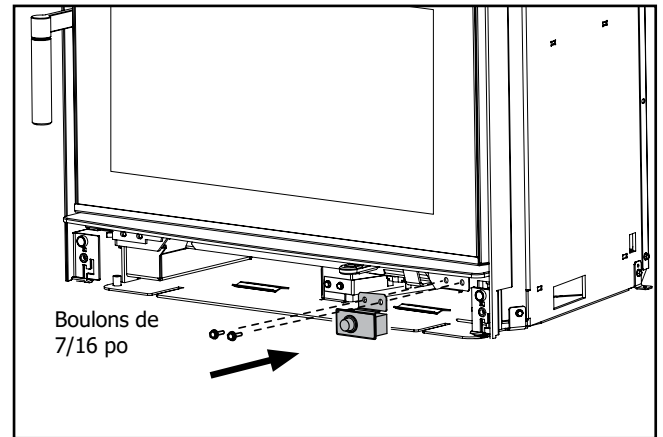
13. Installer le thermostat à l'aide des deux vis retirées à l'étape 1. Veiller à ce que le thermostat soit appuyé contre le fond de la chambre de combustion.



14. Retirer les deux boulons de 7/16 po (11 mm) sur le côté droit du rebord de la bavette à cendres.

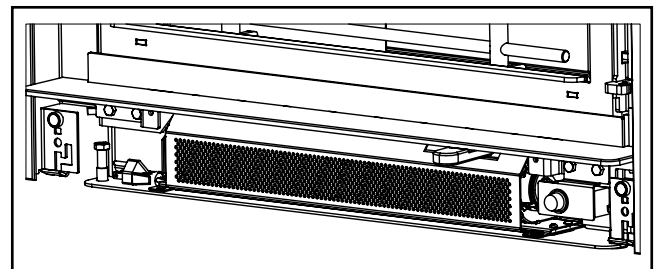
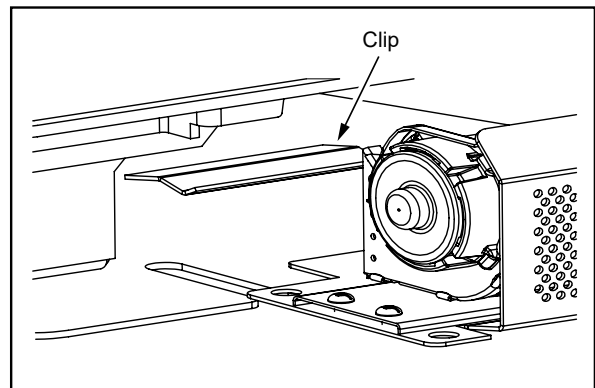


15. Installer le rhéostat à l'aide des deux boulons de 7/16 po (11 mm) retirés à l'étape 3.

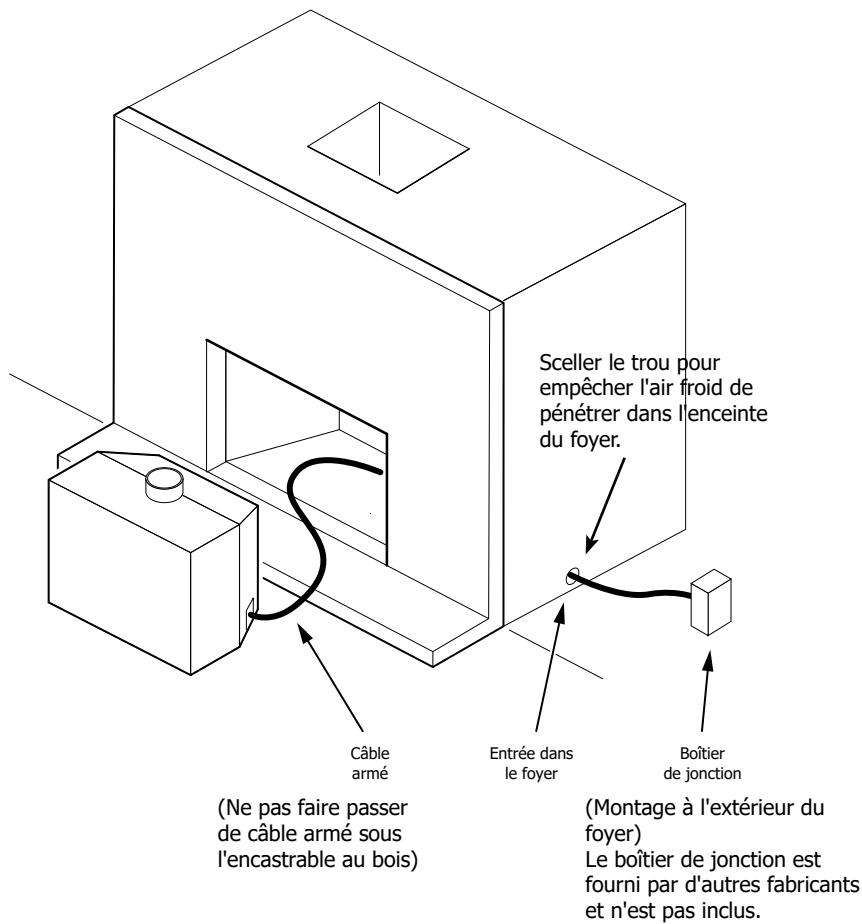


16. Placer tous les fils sous l'écran thermique.

17. Fixer le ventilateur en le glissant dans le clip soudé de chaque côté de l'appareil. La fiche d'alimentation sort du côté gauche. Elle peut sortir du côté droit en la plaçant entre le couvercle du ventilateur et le ventilateur.



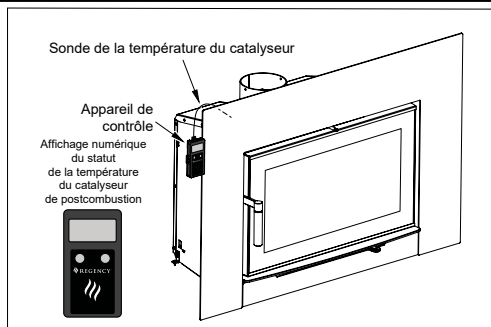
18. L'encastrable au bois doit être placé sur l'âtre de l'appareil de manière à pouvoir accéder au côté droit de l'encastrable.
19. Faire passer le conduit sur le faisceau de câbles à travers le foyer jusqu'à un boîtier de jonction situé à l'extérieur du foyer.
REMARQUE : Laisser du jeu dans le conduit pour permettre l'entretien de l'encastrable au bois. Une fois l'appareil en place, éloigner le conduit de l'encastrable pour éviter qu'il n'entre en contact avec l'appareil ou qu'il ne soit pincé par celui-ci.
20. Installer le revêtement en acier inoxydable et les accessoires en option pour finaliser l'installation.



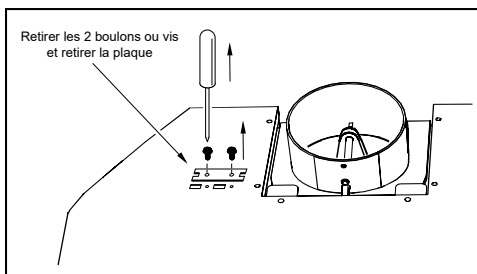
Moniteur du catalyseur de postcombustion à affichage numérique

Il s'agit d'un dispositif de surveillance de la température du catalyseur avec affichage numérique. Veuillez suivre les directives ci-dessous pour l'installation de la sonde. Suivre les directives de l'utilisateur du dispositif de surveillance catalytique pour la configuration et les détails du produit.

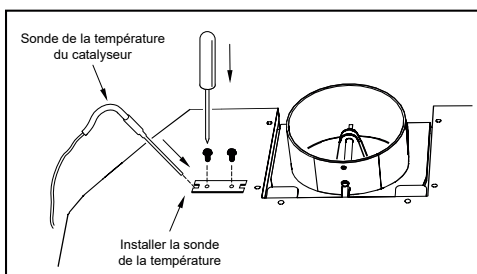
Important : La sonde de surveillance catalytique fournie avec cet appareil doit être installée avant de glisser l'appareil dans sa position finale dans le foyer en maçonnerie ou préfabriqué.



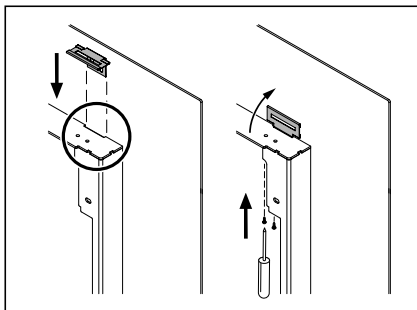
1. Retirer les deux (2) boulons situés sur le dessus de l'appareil pour retirer la plaque comme illustré ci-dessous.



2. Insérer la sonde de température à travers la plaque dans le trou en angle et réinstaller la plaque retirée à l'étape 1.

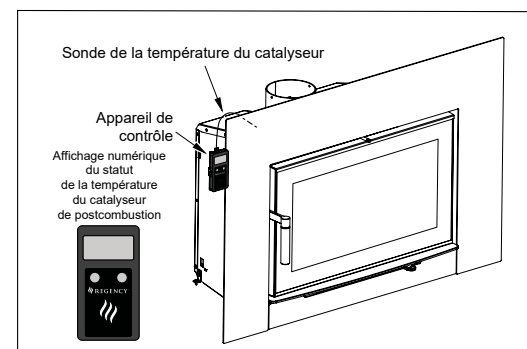
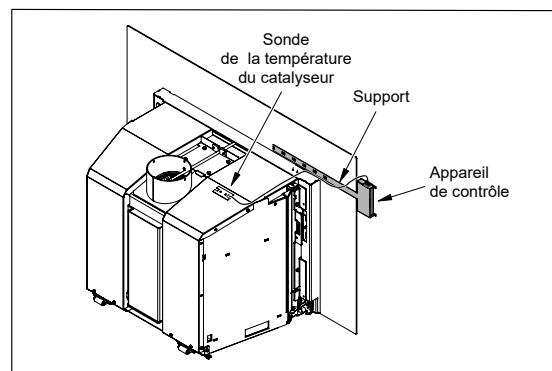
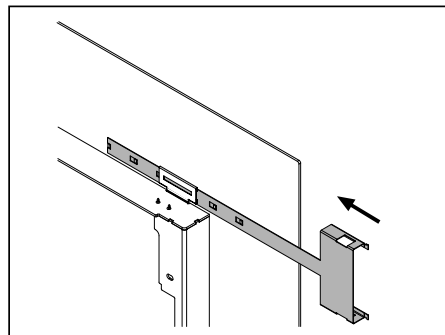


3. S'assurer que le câble de la sonde de température est dirigé à l'arrière de la façade et sur la gauche de l'appareil. pour fixer le support du moniteur du catalyseur, le faire glisser dans la fente et le faire pivoter vers le haut. Installer 2 vis à travers le support par le bas (installer le support et les vis sur la surface supérieure en cas d'utilisation de la bordure du contour haut-de-gamme ou traditionnelle).



4. Faire glisser le porte-moniteur dans le support jusqu'à ce qu'il soit aligné avec le rebord de la façade. Plier les languettes pour verrouiller le support en place.

Remarque : Le support de fixation du moniteur, le porte-moniteur et les deux vis se trouvent dans le kit d'emballage.



5. Installer la pile de 9 volts à l'arrière du moniteur, faire glisser le moniteur dans le support et brancher la sonde.

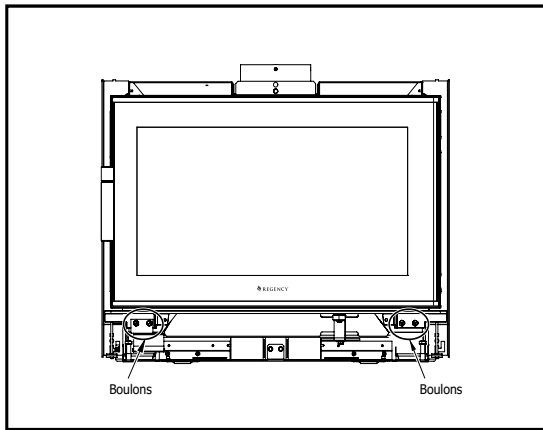
Voir le guide d'utilisation qui accompagne le moniteur numérique.

Installation de la façade contemporaine / classique / en arche

Ces consignes doivent être utilisées avec les produits suivants :

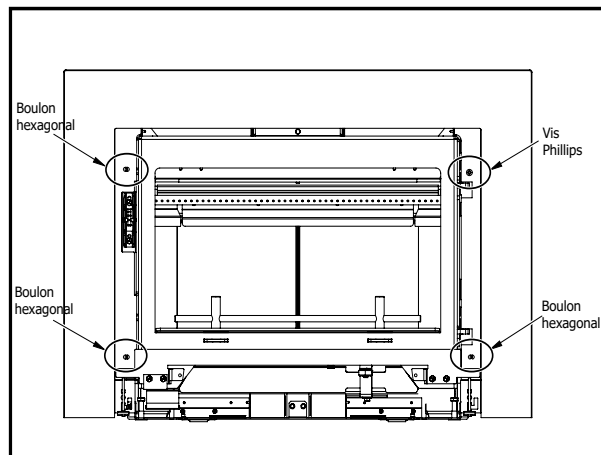
PIÈCE N°	Description
166-910	Façade contemporaine
166-911	Façade contemporaine Grand format
166-912	Façade classique
166-913	Façade classique Grand format
166-914	Façade en arche
166-937	Façade personnalisée

1. Retirer la porte en la soulevant pour la dégager, puis retirer les quatre boulons de 7/16 po.

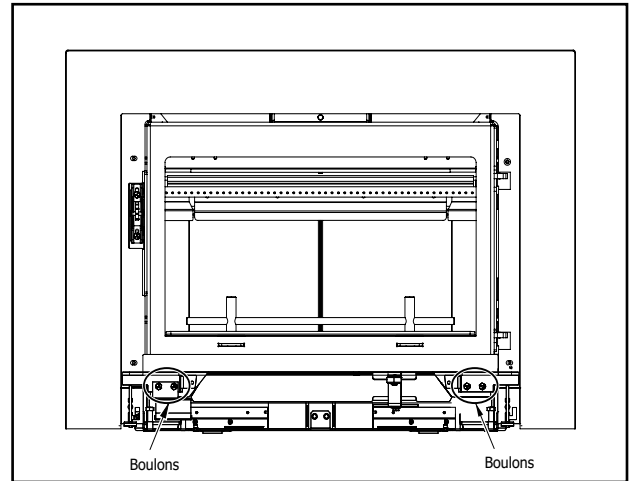


2. Si l'appareil est équipé d'un contour haut-de-gamme ou d'une extrusion traditionnelle, le fixer à la façade avant de le monter.

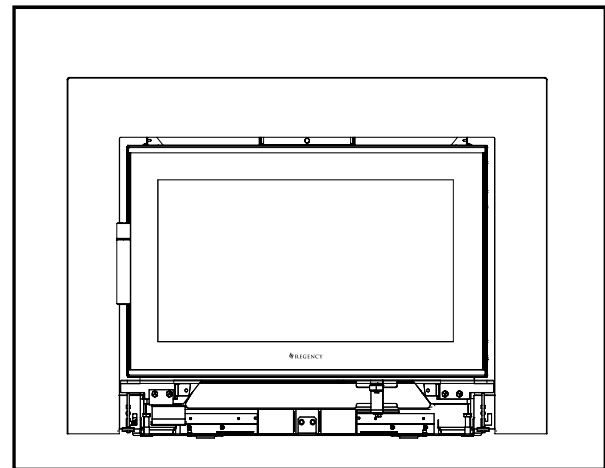
3. Installer la façade en vissant trois boulons à tête hexagonale de 7/16 po et une vis Phillips à tête fraisée plate dans la partie supérieure droite.



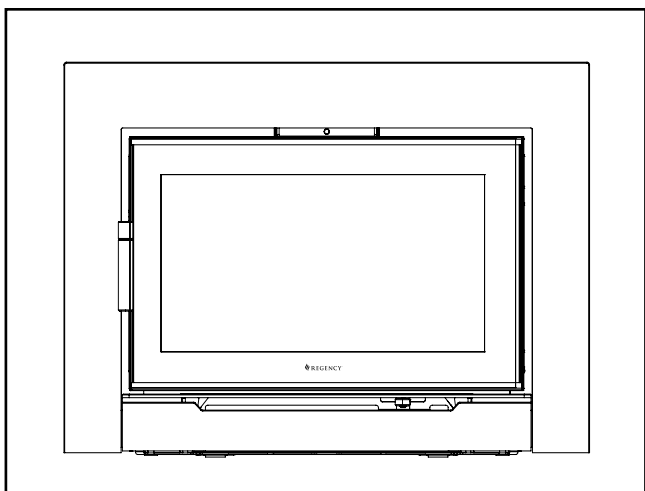
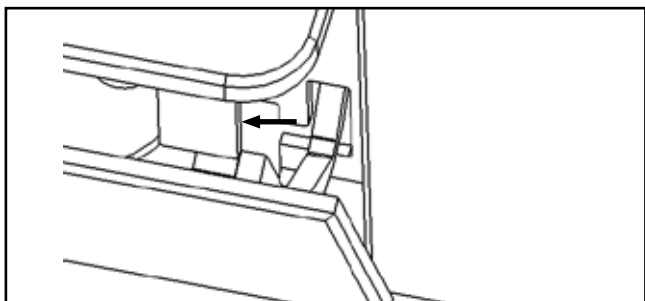
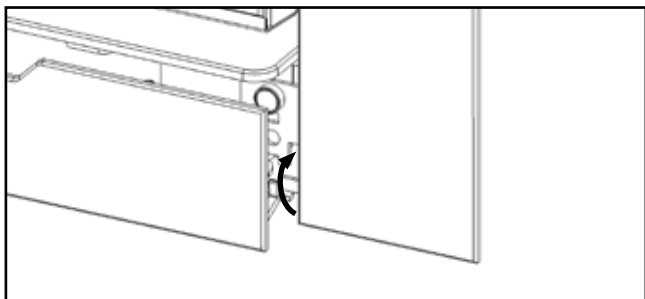
4. Remettre la bavette à cendres sur l'appareil en utilisant les boulons retirés à l'étape 1.



5. Fixer délicatement la porte sur l'appareil.



6. Installer le couvercle du ventilateur en l'inclinant légèrement pour que les crochets puissent s'insérer dans les fentes latérales de la façade. Une fois les crochets dans les fentes, faire glisser le couvercle du ventilateur vers la gauche jusqu'à sa position finale.



Installation du ventilateur

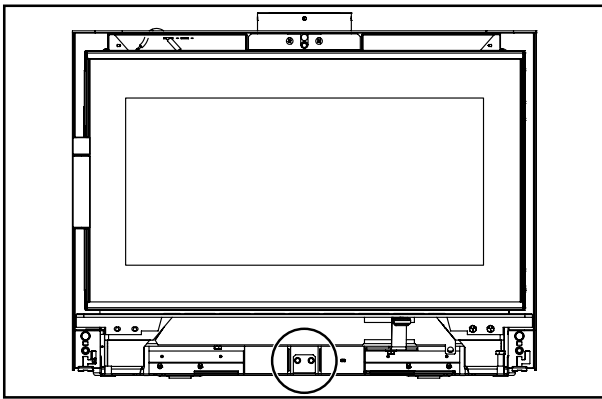
REMARQUE : Le ventilateur ne doit être installé qu'une fois l'appareil en place afin d'éviter tout dommage.

Installateur : Enregistrer le numéro de série de l'appareil ici avant d'installer le ventilateur.

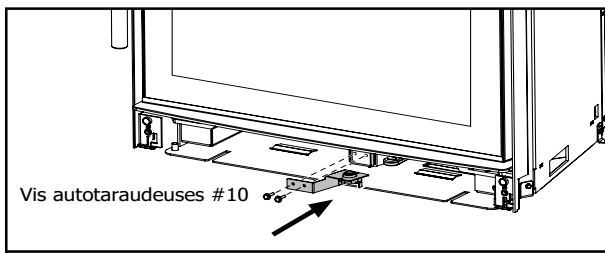
No. de série _____

Ce dispositif du ventilateur ne peut être installé que dans un appareil de chauffage qui est marqué pour permettre son utilisation. Le ventilateur ne doit être installé qu'une fois l'appareil en place afin d'éviter tout dommage.

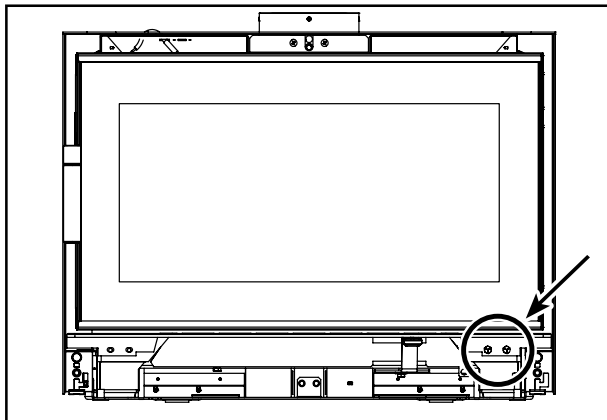
1. Retirer les deux vis autoperçantes n° 10 situées dans la partie inférieure de l'appareil.



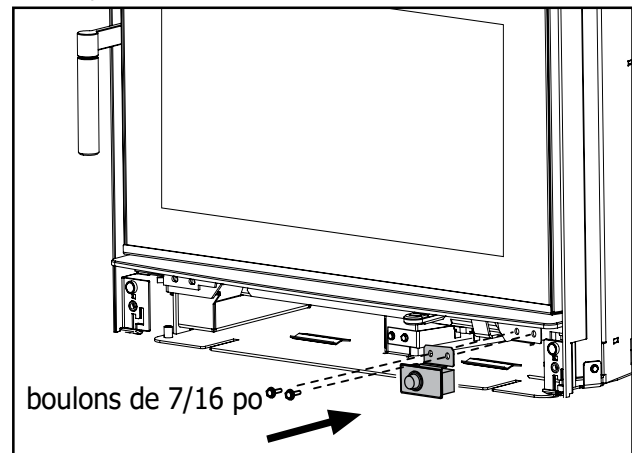
2. Installer le thermostat à l'aide des deux vis retirées à l'étape 1. S'assurer que le thermostat est appuyé contre le fond de la chambre de combustion.



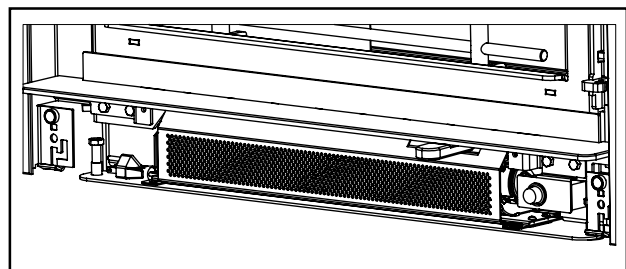
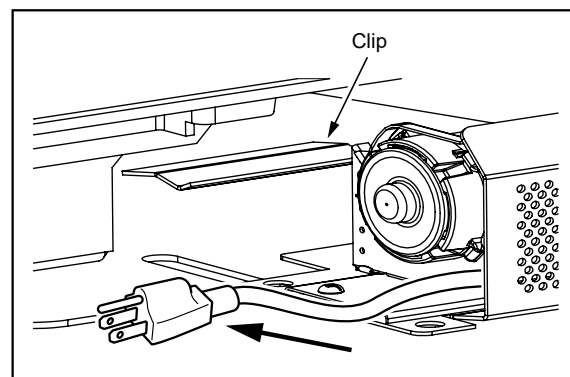
3. Retirer les deux boulons de 7/16 po sur le côté droit du rebord de la bavette à cendres.



4. Installer le rhéostat à l'aide des deux boulons de 7/16 po retirés à l'étape 3.



5. Fixer le dispositif du ventilateur en le glissant dans le clip soudé de chaque côté de l'appareil. La fiche d'alimentation sort du côté gauche. Elle peut sortir sur le côté droit si elle est placée entre le couvercle du ventilateur et le ventilateur.



Fonctionnement du ventilateur

Le ventilateur est contrôlé par un rhéostat qui commande la puissance thermique.

Le ventilateur se met en marche lorsque le poêle a atteint sa température de fonctionnement. Le rhéostat arrête également le système de ventilation une fois que le feu s'est éteint et que l'appareil s'est refroidi en dessous de la plage de puissance thermique utile.

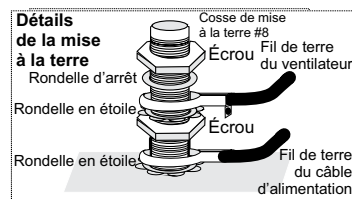
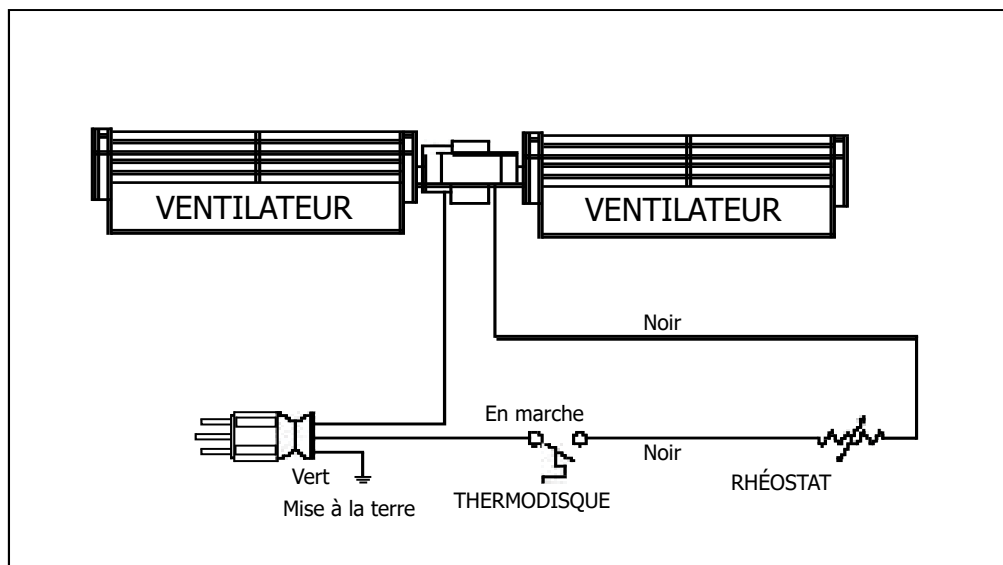
Si le ventilateur se met en marche et s'arrête continuellement, le commutateur thermique n'est pas en contact avec le corps du poêle. Retirer le ventilateur, plier le support pour le rapprocher du poêle, et réinstaller le ventilateur.

Faire fonctionner le ventilateur sur la position <LOW> lors de la combustion dans les réglages <LOW-MED>, et sur <HIGH> lors de la combustion dans les réglages <MED-HIGH>.

Procédures de mise à la terre

AVERTISSEMENT

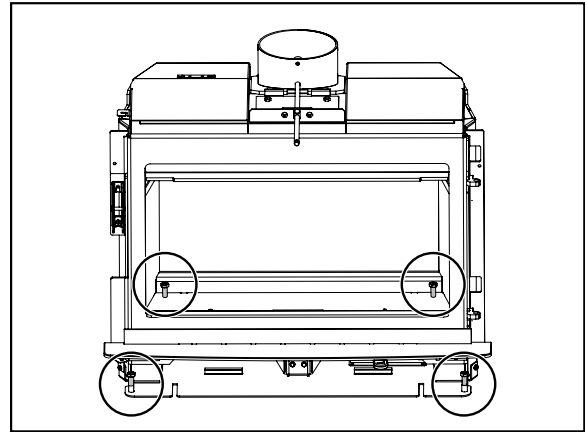
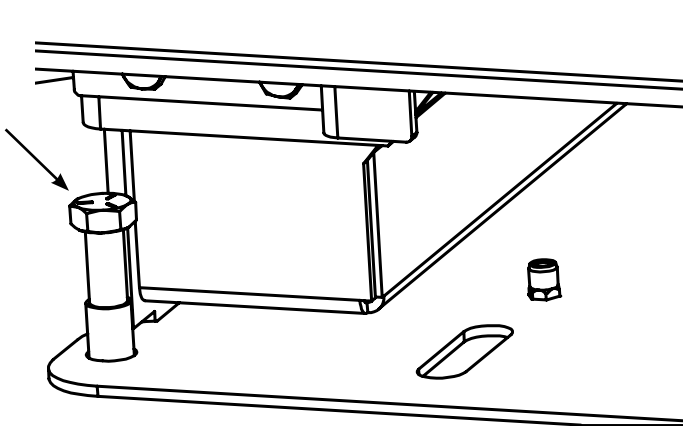
- **Cet appareil est équipé d'une prise à trois broches (mise à la terre) pour se protéger contre les risques d'électrocution et devrait être branché directement dans une prise murale à trois broches correctement mise à la terre. Ne pas couper ni retirer la broche de mise à la terre de cette prise.**
- **Étiqueter tous les fils et câbles avant de les déconnecter pour l'entretien des commandes. Une erreur de câblage peut causer un fonctionnement anormal ou dangereux.**
- **Le dispositif du ventilateur doit être déconnecté de la source d'alimentation électrique avant de procéder à l'installation.**



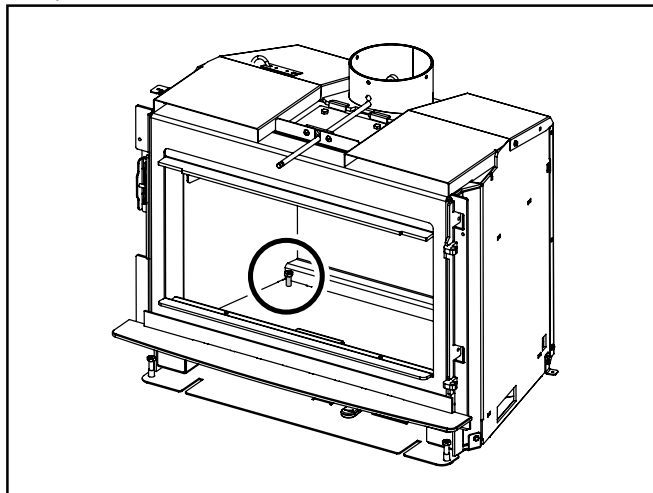
Installation des boulons de nivellement

1. Utiliser une clé de 9/16 po pour ajuster les boulons de nivellement avant situés sur les côtés droit et gauche de la chambre de combustion.

Remarque : Les boulons de nivellement ajoutent 3/4 po (19 mm) à la hauteur totale lorsqu'ils sont réglés au maximum vers le bas = 25-3/4 po (654 mm)

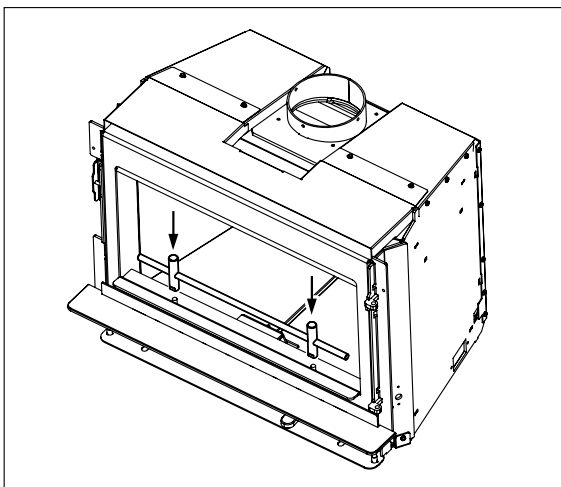


2. Retirer les panneaux réfractaires inférieurs, puis les panneaux latéraux pour avoir accès aux boulons de nivellement arrière. Les boulons peuvent être réglés à l'aide d'une clé ou d'une douille de 9/16 po.



Installation des chenets

Installer les chenets en les faisant glisser sur le dessus des tiges situées à l'avant de l'appareil.



Installation des panneaux de briques

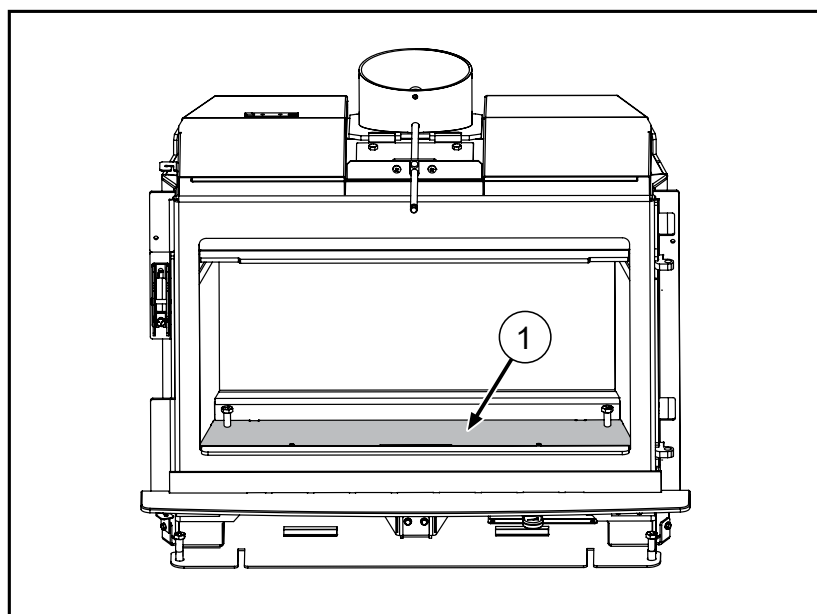
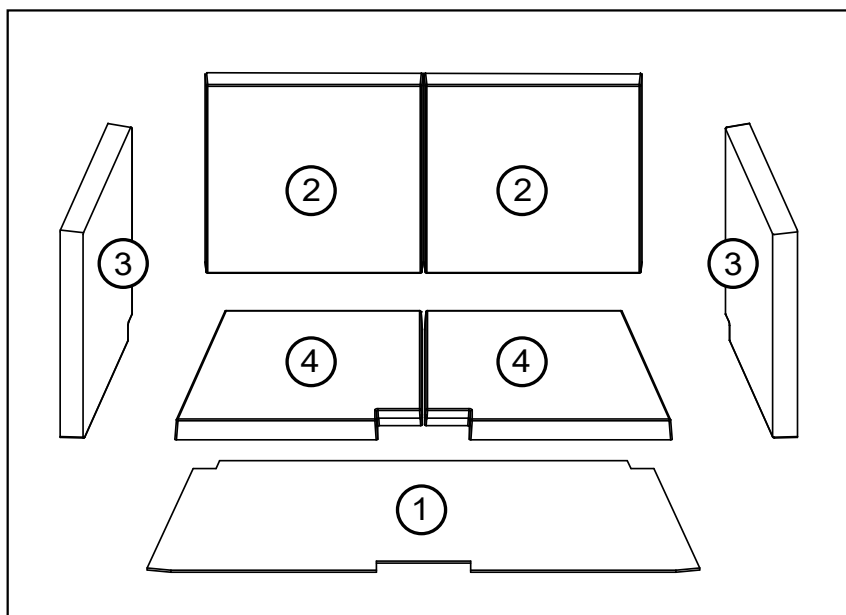
166-960 Briques réfractaires - Jeu complet en ordre d'installation

Item	Pièce n°	Description
1	166-085	Plancher de la chambre de combustion - feuille Lytherm
2	166-303/P	Briques réfractaires du fond
3	166-304/P (droit), 166-305/P (gauche)	Briques latérales de droite et de gauche
4	166-302/P (droit), 166-301/P (gauche)	Briques réfractaires inférieurs de droite et de gauche

Les briques seront installées à l'intérieur de l'appareil. Retirer les briques pour réduire le poids de l'appareil lors de son installation et pour accéder aux boulons de nivellement arrière.

Remarque : Les retenues de briques ne nécessitent pas d'être retirées pour installer cet ensemble de briques.

- A) Installer la feuille Lytherm (1) sur le plancher de la chambre de combustion.
- B) Installer les briques réfractaires du fond (2).
- C) Installer les briques de droite (3) et les briques de gauche (3).
- D) Installer les briques réfractaires inférieures (4) sur la feuille Lytherm (1).



Bois séché

Que ce soit dans une cheminée, un poêle ou un encastrable, un bois de chauffage de bonne qualité est essentiel pour l'efficacité et la sécurité du feu. Des bûches ou pièces de bois humides, ou dont la taille ou la forme ne conviennent pas à votre appareil au bois peuvent être source de frustrations, réduire l'efficacité de combustion et former des dépôts de créosote qui peuvent s'avérer dangereux et provoquer un incendie de cheminée. Un bon séchage et un stockage adéquat du bois de chauffage sont essentiels pour un chauffage au bois efficace.

- Corder le bois dans des rangées séparées et à l'air libre, là où le soleil d'été peut le réchauffer et le vent le débarrasser de son humidité.
- Ne pas corder de bois humide ou trop serré dans un lieu de stockage non ventilé.
- Ne pas laisser le bois de chauffage sur le sol pendant plus de quelques jours avant de le corder. La moisissure et la pourriture peuvent s'y installer rapidement.
- Corder le bois au-dessus du sol sur des poteaux, des traverses de bois ou des palettes.
- Le dessus de la pile peut être recouvert pour la protéger, mais ne pas recouvrir les côtés.

Les bois plus mous (ex. pin, épinette et peuplier/tremble), s'ils sont coupés, fendus et bien cordés au début du printemps, seront prêts pour l'automne. Les bois très durs (ex. chêne et érable), surtout les gros morceaux, peuvent exiger une année pour sécher suffisamment. Le séchage peut prendre encore plus de temps dans un climat humide.

Il y a plusieurs moyens de savoir si le bois est assez sec pour brûler efficacement. Utiliser le plus d'indices possible pour déterminer si le bois de chauffage à acheter est sec.

- Insérer les tiges de sonde d'un humidimètre au centre des morceaux de bûches fendues. Le taux d'humidité idéal du bois de chauffage sec est inférieur à 20 %.
- Des fissures et des gerces aux extrémités des bûches peuvent indiquer que le bois est sec, mais ce n'est pas un indice fiable. Certains bois humides présentent des gerces et certains bois secs n'en ont pas.
- Le bois a tendance à foncer en séchant, passant d'une teinte blanche ou crème à une teinte grise ou jaune.
- Deux morceaux de bois sec cognés l'un contre l'autre sonnent creux, alors que les morceaux humides semblent massifs et produisent un bruit sourd.
- Le bois sec est beaucoup plus léger que le bois humide.
- Fendre un morceau de bois. Si la surface exposée est moite, le bois est trop humide pour brûler.

Consignes d'utilisation

Maintenant que votre poêle est correctement installé et sécuritaire, tel qu'inspecté par votre agent de réglementation local, vous êtes prêt à allumer un feu. Avant d'allumer un premier feu, il est important de bien comprendre le fonctionnement du contrôle de tirage.

MISE EN GARDE

Les poêles équipés de portes doivent fonctionner uniquement si les portes sont complètement fermées. Si les portes restent partiellement ouvertes, le gaz et la flamme peuvent s'échapper de l'ouverture du poêle, entraîner la formation de fumée et créer un risque d'incendie.

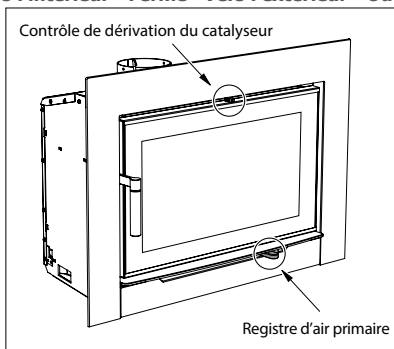
Charger le bois dans la zone située entre les chenets et l'arrière de la chambre de combustion. Ne pas charger de bois à l'avant, entre les chenets et la vitre de la porte.

Réglage du tirage

Les tirages, autant de l'air primaire que du nettoyage de l'air, sont régulés par le régulateur à glissière situé à droite de l'appareil, sous la bavette (face au poêle). Pour augmenter le tirage, pousser le régulateur vers la droite, et pour le diminuer, le tirer vers la gauche. L'encastrable au bois i3000 dispose d'un système de tirage secondaire qui assure un apport d'air de combustion continu au niveau des conduits d'admission.

Le tirage est la force qui déplace l'air vers le haut depuis l'appareil à travers la cheminée. La puissance du tirage dans la cheminée dépend de la longueur de la cheminée, de la topographie locale, des obstructions à proximité de la cheminée et d'autres facteurs. Un tirage trop important peut entraîner l'augmentation excessive des températures dans le poêle. Un tirage inadéquat peut causer un retour de fumée dans la pièce et boucher la cheminée.

Contrôle de dérivation du catalyseur
Vers l'intérieur - Fermé Vers l'extérieur - Ouvert



Régiste d'air primaire
Vers la gauche - fermé Vers la droite - ouvert

MISE EN GARDE : Allumer un feu sans savoir comment ou sans suivre les présentes directives peut causer des dommages importants et permanents à votre appareil et en annuler la garantie.

Premier allumage

Une fois l'appareil installé et inspecté, il est prêt à être utilisé.

CET APPAREIL EST CONÇU POUR BRÛLER UNIQUEMENT DU BOIS DE CORDE SÉCHÉ. NE PAS BRÛLER DE CHARBON, DE BRIQUETTES NI TOUT AUTRE COMBUSTIBLE LISTÉ À LAPAGE 2. LE TAUX D'HUMIDITÉ DU BOIS DE CORDE SÉCHÉ DOIT ÊTRE DE MOINS DE 20%.

PROCÉDURES DE DÉMARRAGE ET DE FONCTIONNEMENT

1. Les premiers jours, l'encastrable au bois émettra des odeurs de peinture en brûlant. Ceci est normal, car la peinture résistant aux hautes températures est en train de sécher. Laisser les fenêtres et les portes ouvertes pour assurer une ventilation adéquate tant que cette condition temporaire durera. L'utilisation de votre encastrable au bois à des températures très élevées, les premières fois, peut endommager la peinture. Faire des feux à un régime de combustion modéré et éviter de faire un gros feu au cours des premiers jours. Seulement après avoir fait 5 ou 6 feux modérés, l'encastrable au bois pourra être utilisé au réglage maximal, en veillant à préchauffer lentement les composants métalliques.

2. Ne rien placer sur le dessus de l'encastrable durant la période de séchage, car cela peut endommager la fini de la peinture. Préparer 3 piles de petit bois. Partager les piles comme suit :

Pile 1 : petit tas, morceaux d'env. ¾ po x ¾ po (env. 7 lb)

Pile 2 : tas intermédiaire de 1-1,5 po (env. 7 lb)

Pile 3 : tas de 2-2,5 po (env. 7 lb)

3. Lors du démarrage du feu, s'assurer que la dérivation est complètement ouverte (poussée vers l'extérieur) et que le contrôle d'air est en position complètement ouverte (vers l'extrême droite).

Placer 2 à 5 morceaux de papier froissé et ajouter 7 lb de bois d'allumage (1e pile) sur le dessus, empilé de manière à permettre la circulation de l'air sur l'âtre en briques réfractaires (style tipi ou autre). NE PAS UTILISER DE GRILLE POUR SURÉLEVER LE FEU.

Allumer du papier journal froissé et laisser la porte entrouverte afin d'éviter que la fumée ne s'échappe. Garder la porte dans cette position pendant environ 4-5 minutes pour établir un bon feu.

4. Quand il reste ~2 lb (env. 20-30min), ratisser les braises pour que les morceaux non brûlés restent sur le dessus, puis ajouter la pile 2 de petit bois sur le dessus en entrecroisant les morceaux. Fermer immédiatement la porte après le chargement, puis fermer la dérivation 5 minutes plus tard ou quand le catalyseur est actif. La température doit être supérieure à 260°C (500°F).

ATTENTION : Ne jamais laisser l'appareil sans surveillance si la porte est ouverte. Cette procédure est valable seulement pour le démarrage du feu, car l'appareil pourrait surchauffer si la porte reste ouverte trop longtemps.

5. Quand il reste ~2 lb (env. 20-30min), ouvrir la dérivation, puis ouvrir la porte pour ratisser les braises pour que les morceaux non brûlés restent sur le dessus, puis ajouter la pile 3 de petit bois sur le dessus en entrecroisant les morceaux. Fermer immédiatement la porte et la dérivation après le chargement.

REMARQUE : Ces étapes sont essentielles pour assurer une bonne carbonisation et un bon lit de charbon de bois avant de charger les bûches de bois pour une combustion à allure minimale, intermédiaire élevée ou maximale.

6. Une fois qu'un bon lit de charbon est établi et que le feu s'est réduit, ouvrir la porte et la dérivation, et ratisser les charbons pour créer un lit de charbon de bois uniforme. Le chargement comprend 5 bûches de 17 po à 20 po de long : charger d'est en ouest 2 morceaux de 17 po de long dans le fond en les empilant l'un sur l'autre, 2 morceaux de 18-1/2 po de long empilés au milieu et 2 bûches de 20 po de long à l'avant en les empilant l'une sur l'autre et en veillant à ce que tous les morceaux soient placés derrière les supports de bûches. Une fois le chargement effectué, fermer immédiatement la porte et la dérivation. Brûler en position haute (commande d'air à l'extrême droite en faisant face à l'appareil) pendant 10 à 15 minutes. Après ces 10 à 15 minutes, régler le contrôle d'air sur la position souhaitée.

Feu à allure maximale : contrôle d'air réglé à l'extrême droite.

Feu à allure minimale : contrôle d'air réglé à l'extrême gauche.

Feu bas à allure intermédiaire : Contrôle de l'air de 1/4 po ou moins vers la droite du réglage du feu minimal.

Feu élevé à allure intermédiaire : env. 1/2 po ou plus vers la droite du réglage du feu minimal.

7. **IMPORTANT :** Le catalyseur de postcombustion commence à brûler les gaz lorsque la température à l'intérieur de l'appareil atteint entre 500°F et 700°F (260°C - 371°C). Une fois le feu allumé, il est important de maintenir une allure de chauffe modérée à élevée pendant 30 minutes afin que le poêle, le catalyseur et le combustible atteignent une température de fonctionnement stable et adéquate. Bien que la température puisse atteindre 600°F (315°C) en quelques minutes, si on laisse le feu s'éteindre, celle-ci peut baisser rapidement et entraîner l'arrêt du catalyseur de postcombustion. Ce dernier, une fois en marche, continue de fonctionner grâce à la chaleur qu'il génère en brûlant la fumée. Lorsqu'on ajoute du combustible ou qu'on rallume un feu, qu'il soit éteint ou incandescent, maintenir une allure de chauffe modérée à élevée pendant 10 minutes afin que le catalyseur atteigne une température de fonctionnement adéquate.

AVERTISSEMENT : Ne jamais allumer un gros feu dans un encastrable froid. Toujours réchauffer le poêle lentement!

8. Au moment de réalimenter l'appareil, toujours ouvrir le registre de dérivation, et le registre d'air primaire, puis ajouter des bûches et attendre au moins 10 à 15 minutes avant de refermer le registre, et ce, afin de laisser le temps au catalyseur de baisser la température de l'appareil et à l'humidité du bois de s'évaporer. Cette

opération réduira également la production de fumée (rejet) dans la pièce.

9. Les premiers jours, le feu peut être plus difficile à allumer. Plus les briques réfractaires et le foyer en maçonnerie sècheront, plus le tirage sera efficace.
10. Pour les appareils installés à plus haute altitude, ou dans les cheminées de maçonnerie non standard, des problèmes de tirage peuvent survenir. Consulter un détaillant ou un maçon expérimenté, pour savoir comment améliorer le tirage.
11. Certains bruits de craquement et de claquement sont possibles lors des cycles de préchauffage. Ces bruits seront minimes lorsque le foyer aura atteint sa température.
12. Tous les appareils de combustion consomment de l'oxygène durant l'utilisation. Il est important de fournir au poêle une source d'air frais pendant la combustion. Pour ce faire, une fenêtre légèrement ouverte est suffisante. Si vous avez aussi un autre appareil dans votre maison, un retour de fumée peut être créé par votre encastrable Regency, créant un tirage descendant dans la cheminée. Si c'est le cas, ouvrir légèrement une fenêtre près du poêle.

ATTENTION : Si le caisson de l'appareil ou toute pièce du connecteur de cheminée commence à rougeoyer, c'est que l'appareil surchauffe. Arrêter immédiatement d'alimenter le poêle en bois et fermer le régulateur de tirage jusqu'à la disparition complète du rougeoiement.

13. Il n'est pas recommandé d'utiliser du bois vert ou humide pour alimenter le poêle. Si vous devez ajouter du bois vert ou humide, ouvrez complètement le régulateur de tirage jusqu'à ce que l'humidité soit absorbée par le feu intense. Après avoir éliminé toute l'humidité, le régulateur de tirage peut être ajusté pour maintenir le feu.
14. En cas de combustion du poêle sur un tirage bas, utiliser de prudence lors de l'ouverture de la porte. Après l'ouverture du registre, ouvrir légèrement la porte et laisser le feu s'ajuster avant d'ouvrir complètement la porte.
15. Les commandes de l'appareil ou l'alimentation en air ne doivent en aucun cas être modifiées pour intensifier le feu.
16. Si le poêle chauffe trop lentement ou si le réglage est trop bas, le poêle ne fonctionnera pas à son plein potentiel. Voici une règle simple à adopter : si la vitre est propre et que le thermostat catalytique est activé, alors la cheminée et la sortie du poêle sont propres. Faire chauffer suffisamment le poêle pour garder la vitre et le catalyseur de postcombustion propres et la cheminée et la sortie nécessiteront un entretien moins fréquent.

SURFACES CHAUDES LORSQUE L'APPAREIL EST EN MARCHE. GARDER LES ENFANTS, LES VÊTEMENTS ET LE MOBILIER À DISTANCE DE L'APPAREIL. TOUT CONTACT RISQUE DE CAUSER DES BRÛLURES.

Retrait des cendres

En cas d'utilisation constante du poêle, les cendres doivent être retirées aux 2 ou 3 jours. Veiller à

empêcher l'accumulation de cendres autour du logement de l'air d'allumage situé à l'intérieur de la chambre de combustion, sous la bavette de la porte de chargement.

NE PAS LAISSER LES CENDRES S'ACCUMULER AU NIVEAU DES PORTES DE CHARGEMENT.

Ne retirer les cendres que lorsque le feu est complètement éteint. Même éteint, il se peut qu'il reste quelques braises encore chaudes. Toujours laisser 1 à 2 pouces de cendres sur le plancher de la chambre de combustion. Ceci facilitera l'allumage et uniformisera la combustion du bois.

Les cendres doivent être placées dans un contenant métallique muni d'un couvercle étanche. Une fois fermé, le contenant peut être posé sur une surface non combustible ou sur le sol, à distance de toute matière combustible, en attendant de les disposer. Si les cendres sont enterrées ou dispersées, les laisser dans le contenant fermé jusqu'à leur refroidissement complet. Le contenant à cendres ne doit pas servir à d'autres déchets.

Fonctionnement du ventilateur

FONCTIONNEMENT AUTOMATIQUE

Pour faire démarrer le ventilateur, allumer le rhéostat, ce qui permettra au ventilateur de se mettre en marche lorsque le poêle atteindra la température de fonctionnement. Il éteindra également le système du ventilateur une fois que le feu s'est éteint et que l'appareil a refroidi en deçà de la plage de production de chaleur utile.

Faire fonctionner le ventilateur à faible vitesse pour les combustions faibles et faibles-intermédiaires et pour les combustions moyennes-élevées et élevées, faire fonctionner le ventilateur à grande vitesse. Faire passer le câble d'alimentation à gauche ou à droite derrière l'appareil.

Voir les consignes relatives au contrôle du tirage pour le fonctionnement du contrôle de l'air. Lorsque l'appareil est froid, il est important de nettoyer l'intérieur et autour du ventilateur. Veiller toujours à ce que les zones sur l'âtre soient propres et que les cendres, les débris, etc. ne soient pas poussés vers le bas de la façade. Brosser et nettoyer toujours les débris pour les dégager de l'appareil.

Créosote

Quand le bois brûle lentement, il produit du goudron et d'autres gaz organiques qui se combinent à l'humidité pour former la créosote. Les vapeurs de créosote se condensent dans la cheminée relativement froide d'un feu lent, causant ainsi l'accumulation de résidus de créosote sur la doublure de cheminée. En brûlant, cette créosote peut produire un feu extrêmement chaud.

Pour les appareils de chauffage au bois, se référer à la section sur la formation et le retrait de la créosote accumulée dans le conduit de raccordement et la cheminée "Créosote - Formation et Retrait". La fréquence d'inspection spécifiée ("une fois tous les deux mois") peut être plus courte selon les options du fabricant ou de la marque de distributeur.

La cheminée et le conduit de raccordement devraient être inspectés à tous les deux mois pendant la saison de chauffage afin de déceler toute accumulation de créosote. Le cas échéant, nettoyer la créosote pour réduire les risques d'incendie.

Retrait pour nettoyage

Le retrait de l'encastrable à des fins de nettoyage n'est pas habituellement requis si l'installation a été effectuée correctement. Dans le cas où le retrait de l'appareil est nécessaire, s'assurer de ne pas endommager les pièces nécessaires à la réinstallation. Dans la plupart des cas, le retrait puis la remise en place du système du déflecteur devrait permettre d'avoir un accès suffisant pour effectuer le nettoyage.

ATTENTION : Point à retenir en cas d'incendie :

1. **Fermer tous les régulateurs de tirage et de registre.**
2. **APPELER LES POMPIERS (SERVICE INCENDIE).**

Comment prévenir la formation de créosote et garder le poêle propre

1. Chauffer l'encastrable avec le régulateur de tirage grand ouvert durant environ 45 minutes à chaque matin durant la saison de chauffage. Cette opération empêche les dépôts de créosote dans le système de chauffage.
2. Chauffer l'encastrable avec le régulateur de tirage grand ouvert durant environ 10 à 15 minutes à chaque fois que vous brûlez du bois frais. Ceci permet au bois de parvenir plus rapidement à l'état de charbon de bois et de brûler tous les gaz non brûlés qui, autrement, peuvent se déposer dans le système.
3. **Brûler uniquement du bois sec!** Éviter de brûler du bois vert ou humide. Pour être bien sec, le bois doit sécher au moins un an.
4. Un petit feu chaud est préférable à un gros feu couvant (fumant) qui peut créer des dépôts de créosote dans le système.
5. La cheminée doit être inspectée au moins deux fois par mois durant la saison de chauffage, pour déterminer si des dépôts de créosote se sont formés.
6. **Faire nettoyer le poêle et le système de cheminée par un ramoneur compétent deux fois par année durant la première année d'utilisation et au moins une fois par an par la suite. Dès qu'un dépôt de créosote important s'accumule (1/8 po / 3 mm ou plus), le poêle et le système doivent être ramonés pour réduire le risque d'incendie de cheminée.**

Stockage du bois

Entreposer le bois sous un abri, par exemple dans une remise, ou le recouvrir d'une toile, d'un plastique, de papier goudronné, de vieux contreplaqués (ou autres), car le bois non couvert peut absorber l'eau provenant de la pluie ou de la neige, retardant ainsi le processus de séchage.

Consignes de sécurité et mises en garde**ATTENTION : NE PAS UTILISER DE PRODUITS CHIMIQUES LIQUIDES POUR ALLUMER UN FEU.**

1. **ATTENTION :** Ne jamais utiliser d'essence, de combustible à lampe, de kérosène, de liquide allume-feu ou tout autre liquide de ce type pour allumer ou "rafraîchir" un feu dans l'appareil de chauffage. Garder ces liquides et combustibles inflammables à bonne distance du poêle lorsque celui-ci est en marche.
2. Garder la porte fermée pendant que l'appareil est en marche et veiller à ce que tous les joints d'étanchéité soient en bon état.
3. Ne pas brûler de grandes quantités de papier ni de déchets. Ne jamais brûler de liquides inflammables comme de l'essence, du naphta ou de l'huile de moteur dans le poêle.
4. Si des détecteurs de fumée sont installés dans la pièce, éviter que de la fumée ne se dégage du poêle pour ne pas déclencher une fausse alerte.
5. Ne pas surchauffer l'appareil. Si le connecteur de la cheminée, le déflecteur ou le dessus du poêle commence à rougeoier, c'est que l'appareil surchauffe. Arrêter d'ajouter du combustible et fermer le régulateur de tirage. La surchauffe de l'appareil peut entraîner des dommages importants comme des déformations ou une corrosion prématurée de l'acier. Une surchauffe entraînera l'annulation de la garantie.
6. Ne pas laisser s'accumuler de créosote ou de suie dans le système de la cheminée. Inspecter et faire ramoner la cheminée à intervalles réguliers. Le non-respect de ces consignes peut entraîner un grave incendie de cheminée.
7. Le poêle Regency peut être très chaud. De graves brûlures peuvent survenir en touchant toute surface radiante de ce poêle lorsqu'il est en marche. Garder les enfants, les vêtements et le mobilier à distance du poêle. Avertir les enfants des risques de brûlures.
8. Le poêle consomme de l'air lorsqu'il fonctionne. Fournir une ventilation adéquate avec un conduit d'air ou ouvrir une fenêtre lorsque le poêle est en marche.
9. Ne pas connecter cet appareil à un conduit de cheminée desservant un autre appareil.
10. Ne pas utiliser de grilles ni de chenets ou d'autres objets pour supporter le bois. Faire brûler le bois directement sur les briques.
11. Ouvrir complètement le régulateur de tirage pendant 10 à 15 secondes avant d'ouvrir lentement la porte pour réalimenter le feu.

12. Ne connecter l'appareil à aucun conduit de distribution d'air.
13. L'appareil de chauffage est conçu pour brûler uniquement du bois naturel. Il donne un rendement optimal avec des émissions minimales quand vous y brûlez du bois franc qui a été séché à l'air, au lieu de l'alimenter en bois mou, en bois vert ou en bois franc fraîchement coupé.
14. Ne pas stocker de combustible à moins de 2 pieds du poêle. Ne pas laisser de bois, papier, mobilier, rideaux ou autres combustibles près de l'appareil.
15. **ATTENTION : Ne pas faire fonctionner lorsque le catalyseur est craqué, brisé, bouché, ou vitré.**

IMPORTANT : Ce poêle à bois contient un catalyseur de postcombustion catalytique qui doit être inspecté et remplacé périodiquement pour fonctionner correctement. Il est contraire à la réglementation fédérale d'utiliser ce poêle à bois d'une manière incompatible avec les consignes d'utilisation de ce manuel, ou si l'élément catalytique est désactivé ou enlevé.

16. Les commandes de l'appareil ou des canaux d'alimentation en air ne doivent pas être modifiés pour augmenter le feu pour quelque raison que ce soit.
17. Si le poêle chauffe trop lentement ou si le réglage est trop bas, le poêle ne fonctionnera pas à son plein potentiel. Voici une règle simple à adopter : si la vitre est propre et que le thermostat catalytique est activé, alors la cheminée et le système d'évacuation sont propres. Faire chauffer suffisamment le poêle pour garder la vitre et le catalyseur de postcombustion propres et la cheminée et la sortie nécessiteront un entretien moins fréquent.

NE PAS BRÛLER LES MATIÈRES SUIVANTES :

- Bois traité
- Charbon
- Déchets
- Carton
- Solvants
- Papier coloré
- Ordures
- Bois de grève provenant d'eau salée
- Pièces de bois coupées, contreplaqué ou panneaux de particules

La combustion de bois traité, de déchets, de solvants, de papier coloré ou d'ordures peut entraîner la production de vapeurs toxiques et endommager ou nuire au bon fonctionnement du catalyseur de postcombustion. La combustion de charbon, de carton ou de papier en vrac peut entraîner la production de suie ou de larges flocons de résidus carbonés ou de cendres volantes qui peuvent former une couche sur le catalyseur, provoquant un refoulement de fumée dans la pièce et rendant le catalyseur inefficace.

NE PAS BRÛLER DE DÉCHETS OU DE LIQUIDES INFLAMMABLES COMME DE L'ESSENCE, DU NAPHTA OU DE L'HUILE DE MOTEUR. CERTAINS COMBUSTIBLES PEUVENT PRODUIRE DU MONOXYDE DE CARBONE ET SONT TRÈS NOCIFS.

ATTENTION : NE PAS CONNECTER NI UTILISER AVEC UNE SECTION DE CONDUIT DE DISTRIBUTION D'AIR SANS UNE HOMOLOGATION SPÉCIFIQUE POUR UNE TELLE INSTALLATION.

Guide de dépannage		
PROBLÈME	CAUSES POSSIBLES	SOLUTION
Substrat granuleux	Choc thermique extrême Utilisation de bois humide comme combustible Tirage trop élevé	Ouvrir le registre de dérivation pour contourner le catalyseur de postcombustion lorsque le poêle est en marche. Utiliser du bois sec. Ne pas excéder 0,06 po de tirant. Installer un registre réglable manuellement ainsi qu'un indicateur de tirage ou une soupape barométrique.
Accumulation ou dépôt de cendres volantes	Température d'allumage du catalyseur de postcombustion non maintenue	Laisser refroidir le catalyseur et le nettoyer doucement à l'aide d'un aspirateur ou d'une brosse à poils souples.
Obturation du catalyseur par des cendres volantes	Utilisation de combustibles produisant beaucoup de résidus carbonés et de cendres volantes Fermeture trop hâtive du registre de dérivation	Ne pas brûler de carton, papier d'emballage ou déchets. Suivre les procédures d'allumage.
Fissuration due à la chaleur	Températures inégales, projection de flammes et pics de chaleur	Remplacer le catalyseur de postcombustion en cas de chute de pièces importantes due aux fissures.
Craquements mécaniques	Catalyseur malmené ou maltraité Distorsion du support du catalyseur	Manipuler le catalyseur avec précaution. Le remplacer si nécessaire. Remplacer le catalyseur si des pièces importantes sont endommagées. Remplacer également toute pièce du poêle déformée.
Obturation (créosote)	Combustion de bois humide ou enduit de brai Utilisation d'une grande quantité de bois de petit diamètre alors que le catalyseur de postcombustion est ouvert, mais non allumé	Utiliser du bois sec. S'assurer que le catalyseur est amorcé avant de fermer le registre de dérivation. Pour brûler une accumulation de suie ou de créosote, ouvrir partiellement le catalyseur puis le remettre en position partiellement fermée une fois obtenu un feu ardent.
Masquage (suie)	Température d'allumage du catalyseur de postcombustion non maintenue La combustion du charbon provoque une substance à base de soufre qui recouvre le catalyseur	Mettre le catalyseur en position partiellement ouverte après un feu très chaud a été allumé pour brûler l'accumulation de suie. Revenir à la combustion de bois et allumer le catalyseur pendant une heure pour faire augmenter la température.

Catalyseur de postcombustion (Pièce n° 166-543)

Cet appareil de chauffage au bois contient un catalyseur de postcombustion qui nécessite une inspection et un remplacement réguliers pour une fonctionnement optimal.

ALLUMAGE ET ENTRETIEN DE L'ÉCLAIRAGE DU CATALYSEUR :

Les températures du poêle et les gaz qui entrent dans le catalyseur doivent atteindre entre 500°F et 700°F (260°C - 371°C) pour permettre au catalyseur de démarrer. Lors de l'allumage d'un feu dans un poêle froid, maintenir un taux de combustion moyen à élevé pendant 30 minutes. Cette opération permet de stabiliser le poêle, le catalyseur et le combustible à des températures correctes de fonctionnement. Même s'il est possible d'atteindre des températures de 600°F (315°C) en quelques minutes, après l'allumage du feu, le feu peut également s'éteindre et mourir très rapidement, ce qui peut entraîner l'arrêt du catalyseur. Une fois que le catalyseur se met en marche, la chaleur produite par la combustion de la fumée permet de le maintenir allumé. Au moment d'alimenter le feu et de raviver le feu refroidi ou un feu avec du bois en l'état de charbon de bois, faire fonctionner le poêle à un régime de combustion modéré à élevé pendant environ 10 minutes pour s'assurer que le catalyseur atteint sa température normale d'utilisation.

VÉRIFICATION DU CATALYSEUR : Il est important de surveiller périodiquement le fonctionnement du catalyseur de postcombustion pour s'assurer qu'il fonctionne correctement et pour déterminer quand il doit être remplacé. Si le catalyseur ne fonctionne pas, cela entraîne une diminution du rendement du chauffage et une augmentation de la production de créosote et d'émissions. Voici une liste d'éléments qui doivent être vérifiés sur une base périodique :

- Le catalyseur doit être inspecté visuellement au moins trois fois pendant la saison de chauffage pour déceler toute détérioration apparente. Il n'est pas recommandé de retirer le catalyseur, sauf si une inspection plus détaillée est nécessaire en raison d'une diminution de sa performance. Si aucune de ces conditions n'est remplie, se reporter à la section sur le dépannage dans le présent manuel.
- Un catalyseur de bonne qualité a une durée de vie d'environ 12 000 heures. Il devrait donc durer de cinq à dix ans, selon la durée de la saison de chauffage et la fréquence à laquelle l'appareil est utilisé. Un entretien adéquat augmentera son efficacité et préviendra de nombreux problèmes. Inspecter le catalyseur de l'appareil avant chaque saison de chauffage, de même que pendant celle-ci si le rendement de l'appareil change.
- Ce chauffage catalytique est équipé d'une sonde de température pour contrôler le fonctionnement du catalyseur. Les catalyseurs qui fonctionnent bien maintiennent en général des températures supérieures à 500°F et atteignent même des températures de plus de 1000°F. Si la température du catalyseur n'est pas comprise dans cette tranche, se reporter à la section de dépannage du catalyseur dans le présent manuel.
- Pour savoir si le catalyseur de postcombustion fonctionne, comparer la quantité de fumée qui sort de la cheminée lorsque la fumée passe à travers le catalyseur et que celui-ci a atteint sa température de fonctionnement, à la quantité de fumée qui sort de la cheminée lorsque le registre de dérivation est ouvert (pour contourner le catalyseur).

Étape 1 : Allumer le poêle en respectant les consignes du présent manuel.

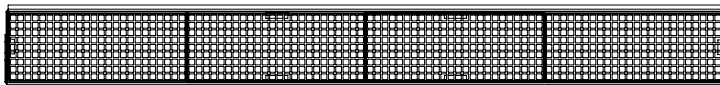
Étape 2 : Lorsque la fumée passe à travers le catalyseur (registre de dérivation fermé), aller à l'extérieur du bâtiment pour observer les émissions qui s'échappent de la cheminée.

Étape 3 : Enclencher le mécanisme de dérivation et mettre le registre de dérivation en position ouverte. Une nouvelle fois, observer les émissions qui s'échappent de la cheminée. Une quantité bien plus importante de fumée devrait alors s'échapper lorsque le registre de dérivation est ouvert (pour contourner le catalyseur). Attention de ne pas confondre fumée et vapeur.

POUR UN TIRAGE ADÉQUAT : Le tirage a pour effet de favoriser l'ascension de la fumée et des gaz brûlés dans le conduit. La puissance de tirage d'une cheminée dépend de sa hauteur, de l'environnement dans lequel elle est installée, des éléments qui peuvent l'obstruer et d'autres facteurs. Un tirage trop important peut faire surchauffer l'appareil et endommager le catalyseur de postcombustion. À l'inverse, un tirage faible peut enfumer la pièce et boucher la cheminée ou le catalyseur.

NETTOYAGE DU CATALYSEUR DE POSTCOMBUSTION :

Méthode n°1
Nettoyer les cellules de la grille du catalyseur à l'aide d'un aspirateur. Ne jamais utiliser d'air sous pression pour ne pas endommager les parois des cellules. Au besoin, utiliser un cure-pipe ou un coton-tige pour déboucher les cellules.
Méthode n°2
Si les cellules sont recouvertes de cendres volantes, les dépoussiérer doucement à l'aide d'un pinceau ou d'une brosse à poils souples. Ne pas utiliser de produits ou d'outils abrasifs pour nettoyer le catalyseur.
Méthode n°3
Normalement, le catalyseur de postcombustion nécessite peu ou pas d'entretien. En fait, les températures qu'il génère sont si élevées qu'il est pratiquement autonettoyant. Toutefois, advenant l'accumulation de suie ou de créosote sur le catalyseur, ouvrir le registre de dérivation et allumer un feu ardent pour brûler cette accumulation. Une fois le feu bien allumé, refermer à moitié le registre de dérivation et laisser le feu brûler de 30 à 60 minutes en laissant le registre dans cette position. Ne jamais utiliser de solvants de dégraissage pour nettoyer le catalyseur. Avant chaque saison de chauffage, inspecter le catalyseur de postcombustion et le nettoyer au besoin. Inspecter également les conduits et nettoyer toute accumulation de créosote.
Des conduits propres aident à prévenir les risques d'incendie.

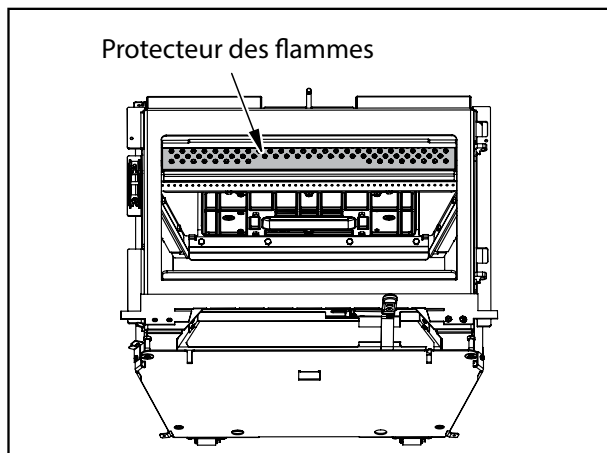


Catalyseur de postcombustion

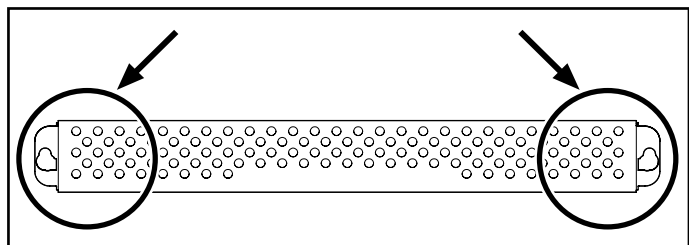
Retrait / remplacement du dispositif de combustion

Si le catalyseur de postcombustion doit être inspecté ou remplacé, suivre la procédure suivante :

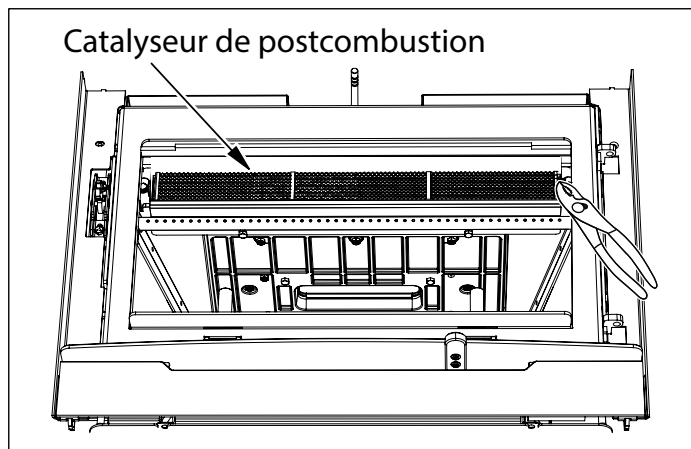
1. Laisser le poêle refroidir.
2. Ouvrir la porte pour accéder au protecteur des flammes.



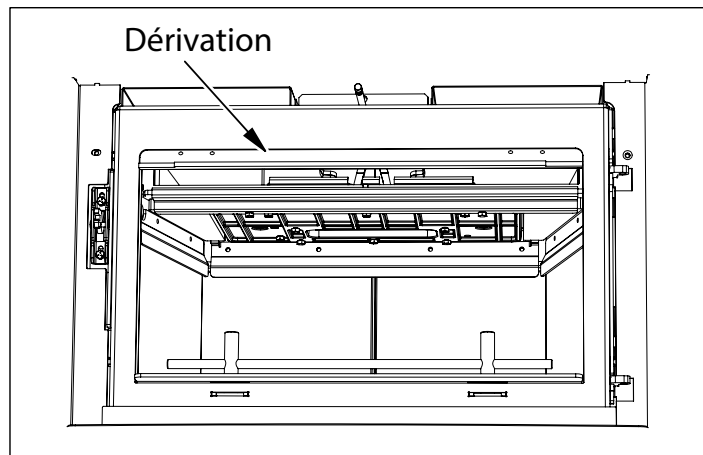
3. Soulever légèrement vers le haut le protecteur de flammes dans la fente du trou de serrure et le tirer vers l'avant et vers le bas.



4. Utiliser une paire de tenailles et faire glisser la bande à chaque extrémité. Le dispositif se desserre suffisamment pour pouvoir être tiré vers l'avant, abaissé et sorti par la porte.



REMARQUE : En cas de remplacement du joint de la porte de dérivation (voir page suivante), retirer le couvercle de la porte de dérivation tant qu'il est accessible et suivre les étapes de la section "Remplacement du point de la porte de dérivation".



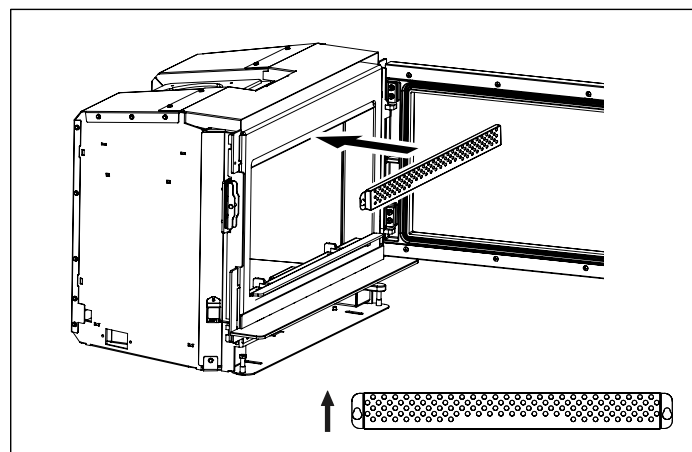
POUR REMPLACER LE CATALYSEUR DE POSTCOMBUSTION :

Nettoyer d'abord la zone du catalyseur de postcombustion autour de la dérivation à l'aide d'un aspirateur.

Soulever le nouveau catalyseur pour le mettre en place en orientant vers l'avant les brides en acier inoxydable situées à chaque extrémité.

Le catalyseur de postcombustion doit être facilement glissé en place : il peut être nécessaire de pincer le centre supérieur avec le doigt pour commencer, pousser doucement aussi loin que possible vers l'arrière du poêle.

Replacer le protecteur de flammes dans l'orientation indiquée ci-dessous.



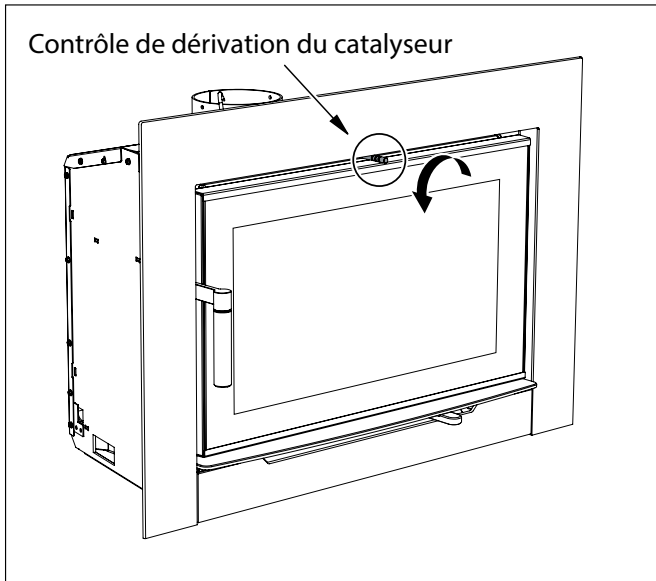
Le soulever en position, placer l'ouverture de la fente de la clé sur le boulon et pousser le protecteur de flammes vers le bas pour le mettre en place. Serrer le boulon jusqu'au boulon à ergot seulement, ne pas trop le serrer. Le protecteur de flammes devrait reposer sur un angle (environ à 45 degrés) avec l'extrémité fine sur la partie inférieure et l'extrémité plus large près de la partie supérieure du poêle.

REMARQUE : Les catalyseurs de postcombustion de remplacement peuvent être obtenus auprès d'Applied Ceramics ou contacter votre détaillant Regency local pour plus de détails.

NE PAS FAIRE FONCTIONNER L'APPAREIL SI LE CATALYSEUR DE POSTCOMBUSTION EST INACTIF - NE PAS FAIRE FONCTIONNER SANS CATALYSEUR.

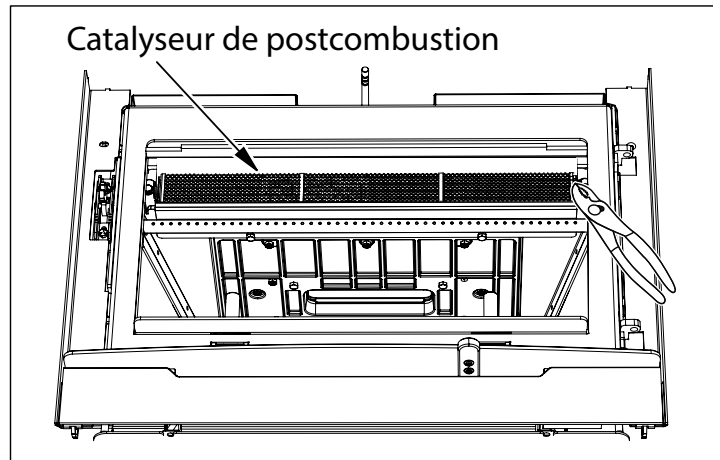
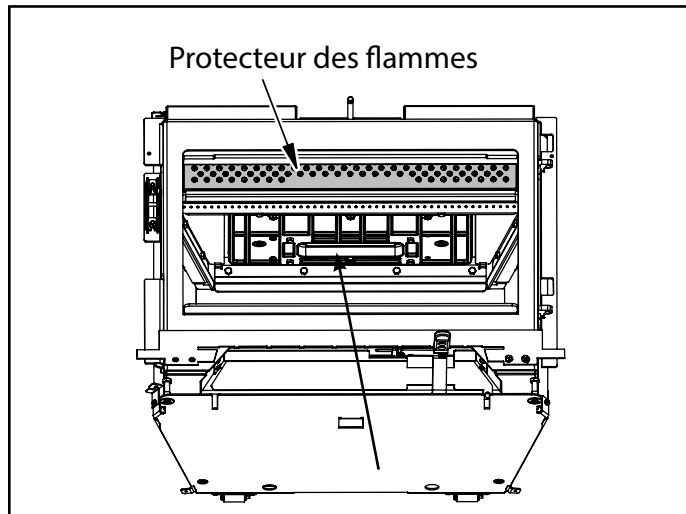
Remplacement du joint de la porte de dérivation

1. Retirer la tige de dérivation - la faire tourner dans le sens inverse des aiguilles d'une montre.



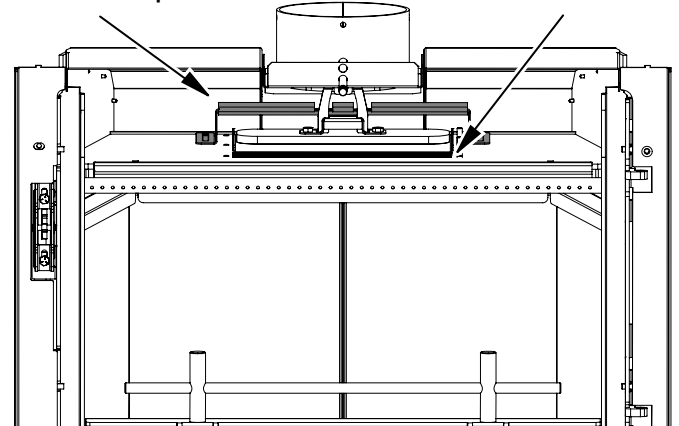
2. Les pièces suivantes doivent être retirées pour permettre l'accès au joint et un raccordement positif.

- a) Protecteur de flammes du catalyseur de postcombustion
- b) Catalyseur de postcombustion
- c) Protecteur supérieur



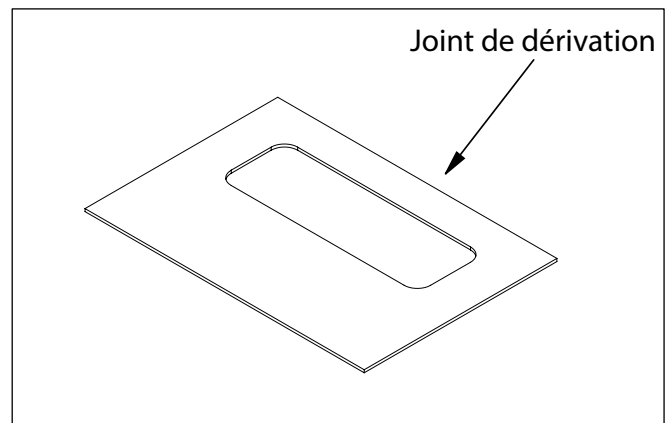
B- Catalyseur de postcombustion - retirer avec des tenailles. Basculer vers le bas et vers l'avant pour faciliter le retrait.

Protecteur supérieur Joint de dérivation

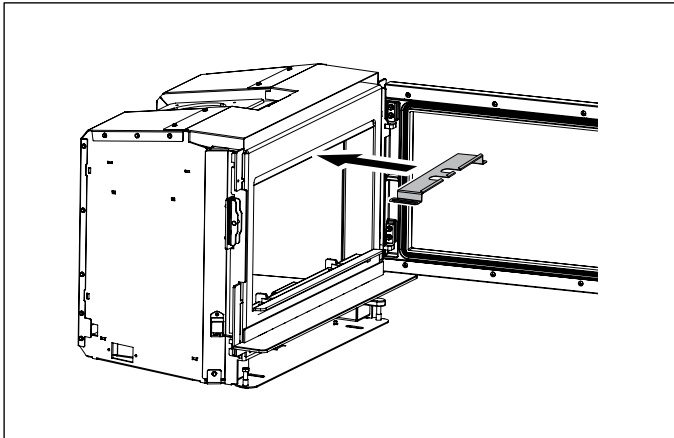


C- Protecteur supérieur - glisser vers l'avant et soulever pour retirer.

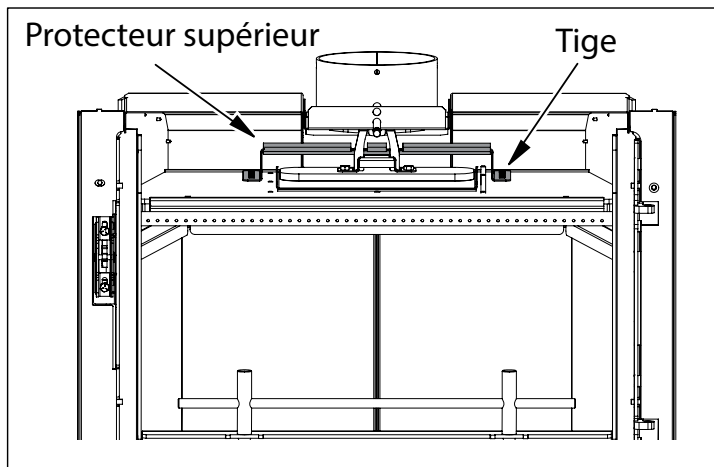
3. Soulever la plaque de dérivation, retirer le joint de dérivation et le remplacer par un nouveau.



4. Réinstaller la plaque de dérivation.
5. Réinstaller le protecteur supérieur retiré à l'étape 2c.
S'assurer que le protecteur supérieur est centré entre les deux tiges verticales depuis l'avant vers l'arrière.
Lors de la mise en place du protecteur supérieur, repérer les tiges verticales au toucher.
Lorsque les pièces du protecteur sont en place, le glisser vers l'arrière.



A- Protecteur supérieur - orientation pour la réinstallation



B- Protecteur supérieur - centrer entre les 2 tiges verticales

6. Réinstaller le catalyseur de postcombustion et la protection du catalyseur à flammes.



Nettoyage et
entretien de votre
poêle à bois

Nettoyage de la vitre

Nettoyer la vitre seulement lorsqu'elle a refroidi. Votre détaillant local peut vous proposer un nettoyant à vitres spécial si l'application d'eau claire avec un chiffon doux ne suffit pas à enlever les dépôts. Le nettoyage régulier de la vitre empêchera l'accumulation de carbone et permettra de profiter davantage de la beauté du feu.

ATTENTION : Ne pas allumer un feu trop près de la vitre.

MISES EN GARDE :

- Ne pas utiliser de nettoyants abrasifs.
- Ne pas nettoyer la vitre lorsqu'elle est chaude.
- Ne pas faire fonctionner l'appareil si la vitre est brisée.

Remplacement de la vitre

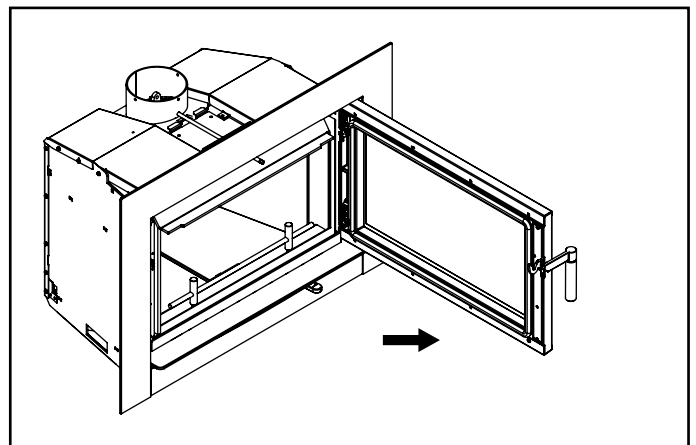
Votre encastrable Regency est équipé d'une vitre en Neoceram (verre vitrocéramique) de 5 mm (Pièce n° 940-528/P pour la vitre de la porte rectangulaire ou 920-529/P pour la vitre de la porte en arche) résistant aux hautes températures produites par ce poêle. En cas de bris de la vitre par impact, acheter une vitre de rechange à un détaillant autorisé Regency seulement et suivre les instructions détaillées pour la remplacer.

AVERTISSEMENT : Ne pas utiliser de matériaux de remplacement.

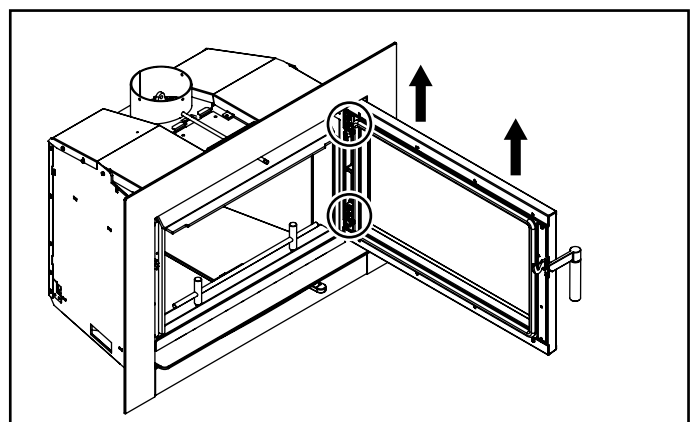
Retrait de la porte

La porte du i3000A/i3000R peut être retirée si besoin. Suivre les étapes ci-dessous. L'installation de la porte se fait en sens inverse.

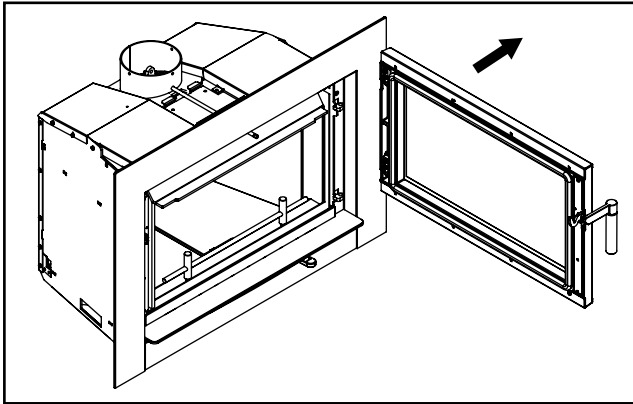
1. Ouvrir complètement la porte.



2. Soulever la porte à la verticale pour désengager les tiges de la charnière. Attention : la porte est lourde.



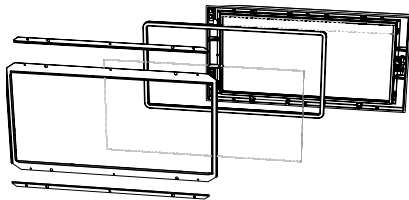
3. Retirer la porte et la placer dans un endroit sécuritaire.



Retrait de la vitre

Laisser refroidir l'appareil avant d'enlever ou de remplacer une vitre. Enlever la porte de l'encastable et retirer le cadre de retenue de la vitre. Faire preuve de précaution en enlevant une vitre brisée pour éviter toute blessure.

En mettant en place la vitre de remplacement sur la porte, s'assurer que le joint de la vitre est scellée correctement à l'appareil. Remettre en place la moulure et la serrer fermement sans trop appuyer sur la vitre qui pourrait se briser. Ne pas utiliser de matériaux de remplacement. Si la vitre se brise, cesser d'utiliser l'appareil jusqu'à ce que celle-ci ait été remplacée.



AVERTISSEMENT : Éviter tout impact sur les portes vitrées : éviter de les faire claquer.

Entretien

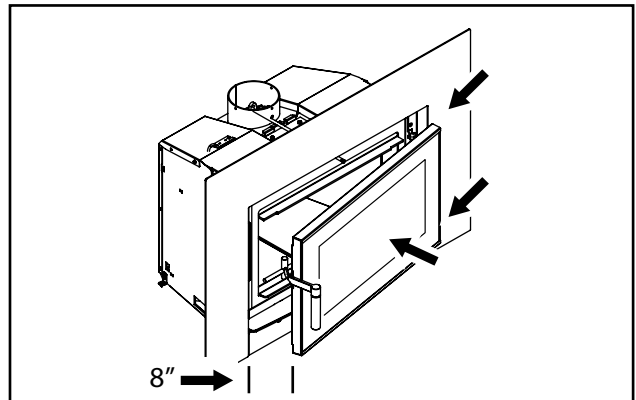
Il est très important d'entretenir votre poêle, en brûlant du bois sec et en gardant le poêle et le système de cheminée propres. Faire nettoyer la cheminée avant la saison de combustion et si nécessaire pendant la saison, car les dépôts de créosote peuvent s'accumuler rapidement. Les pièces mobiles du poêle ne nécessitent aucune lubrification.

Installation de la porte

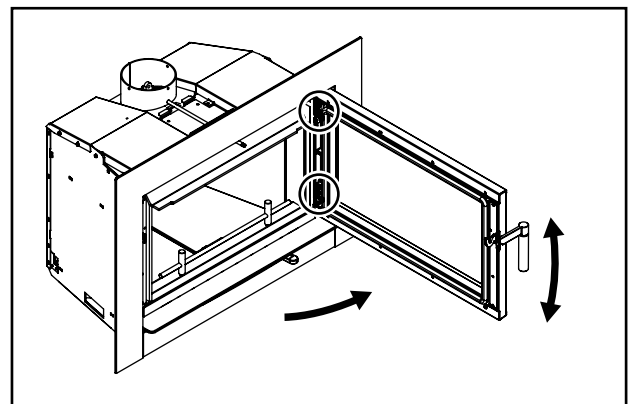
Suivre les étapes ci-dessous pour l'installation de la porte.

ATTENTION : La porte est très lourde.

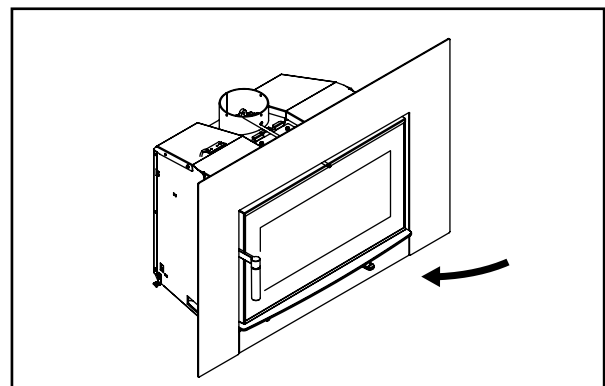
1. Tenir la porte depuis l'intérieur en haut à gauche et par l'extérieur en bas à droite. Positionner la porte devant le foyer comme si elle était légèrement ouverte, les tiges étant placées plus haut que les languettes du support de réception. Laisser un petit espace entre le haut de la porte et l'intérieur de la façade. Protéger ce bord avec du ruban adhésif pour éviter d'endommager les bords de la porte ou de la façade.
2. Placer la porte en position ouverte, la déplacer vers l'intérieur, laisser le bord vertical en position parallèle à l'ouverture, puis faire reposer les tiges de la charnière sur les languettes de la charnière sur l'appareil.



3. Ouvrir doucement la porte, aligner les charnières sur les tiges et abaisser les tiges sur les languettes. Le balancement de la porte peut aider à aligner les tiges.



4. Fermer doucement la porte en s'assurant que les tiges sont correctement placées.



Entretien annuel	
Nettoyer complètement l'appareil	Une fois par an
Inspecter les tubes d'air, le catalyseur de postcombustion et les briques	Remplacer toutes les pièces endommagées.
Ajuster les loquets et les verrous de la porte	S'il est impossible de rendre la porte plus étanche, remplacer le joint d'étanchéité de la porte. Réajuster le loquet une fois le joint installé.
Inspecter l'état et l'étanchéité des pièces suivantes : Joint d'étanchéité de la vitre Joint d'étanchéité de la porte Joint d'étanchéité de la porte de dérivation	Effectuer le test de la feuille de papier (voir ci-dessous) - remplacer le joint si nécessaire.
Test de la feuille de papier	Tester le joint d'étanchéité de la porte de chargement et de la porte de dérivation avec un billet de banque : - Placer un billet de banque dans la zone scellée par le joint d'étanchéité de la porte du poêle lorsqu'il est froid – fermer la porte. - Essayer de retirer le billet en le tirant. - Le billet ne devrait pas se retirer facilement, mais si c'est le cas, essayer d'ajuster le loquet de la porte (porte de chargement seulement). Si cela ne résout pas le problème, remplacer le joint d'étanchéité, le joint d'étanchéité de la porte de dérivation, ou les deux.
Vérifier et lubrifier les charnières et loquets de porte	Utiliser seulement un lubrifiant haute température antigrippant (par ex. Never Seize®)
Vérifier la présence de fissures dans les vitres	Remplacer si nécessaire
Nettoyer le moteur du ventilateur	Débrancher l'alimentation électrique. Retirer et nettoyer le ventilateur. *NE PAS LUBRIFIER*
Inspecter et nettoyer la cheminée	Nettoyage annuel effectué par un ramoneur professionnel (recommandé)
Sonde du thermostat	La sonde du thermostat insérée dans l'ouverture au-dessus de l'encastrable doit être nettoyée au moins une fois par an. Utiliser un papier abrasif 220 pour nettoyer la sonde. Il existe 2 moyens d'accéder à la sonde : - en retirant le catalyseur pour exposer la sonde. - en retirant la façade. Néanmoins, un dégagement au-dessus de l'encastrable doit être respecté pour retirer la sonde depuis le dessus de l'appareil. Voir consignes détaillées dans le présent manuel.

REMARQUE : Ramonage de la cheminée

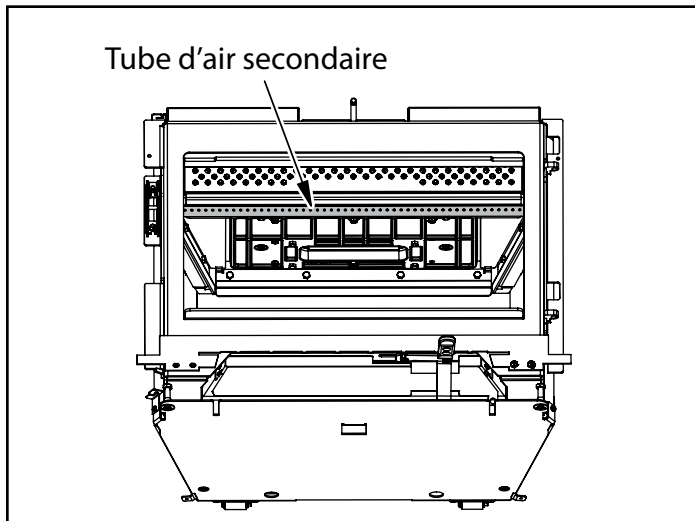
Lors du nettoyage du système de la cheminée, la plaque de protection inférieure en acier inoxydable située sous la porte de dérivation doit être enlevée pour faciliter l'opération. Le catalyseur doit également être retiré pour être nettoyé en même temps, en suivant les étapes énumérées dans le présent manuel. La dérivation doit être complètement retirée de l'appareil pour que de la créosote ne tombe pas sur le plancher de la chambre de combustion. Il est vivement recommandé de faire appel à un professionnel pour réaliser ce ramonage. Il disposera de tout l'équipement nécessaire, comme une brosse de longueur adéquate et un aspirateur spécifique conçu pour aspirer les fines particules.

IMPORTANT :

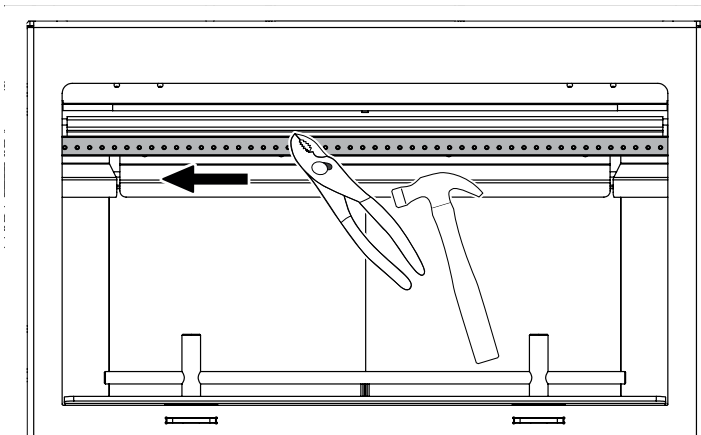
Avant d'essayer de desserrer ou d'enlever une vis ou un boulon à l'intérieur d'un poêle à bois, d'un encastrable au bois ou d'un foyer préfabriqué dans lequel il y a eu un feu, il est vivement recommandé de vaporiser généreusement la vis ou le boulon avec une huile pénétrante de bonne qualité, qui ne contient pas de propriétés inflammables. Laisser le produit agir, puis taper ou secouer la vis ou le boulon pour le desserrer avant d'essayer de le retirer. Pour de meilleurs résultats, suivre les instructions fournies avec l'huile pénétrante.

Retrait / installation du tube d'air secondaire

1. Laisser le poêle s'éteindre puis refroidir jusqu'à ce qu'il soit froid au toucher.
2. Ouvrir la porte du poêle pour accéder au tube d'air secondaire.



3. À l'aide d'une pince-étau, saisir fermement le tube d'air secondaire. Frapper sur la pince avec un marteau, de droite à gauche, afin de dégager et d'enlever le tube d'air.



4. Pour réinstaller le tube d'air ou le remplacer, commencer par insérer son extrémité gauche dans la buse latérale gauche. Aligner ensuite l'encoche de l'extrémité droite du tube avec la languette de la buse latérale droite. Saisir fermement le centre du tube à l'aide d'une pince-étau puis frapper sur la pince avec un marteau, de gauche à droite, jusqu'à ce que le tube soit bien inséré dans la buse de droite.

Remarque : Si le tube d'air est correctement verrouillé en place, il devrait pouvoir légèrement bouger quand il est déplacé d'avant en arrière.

Retrait / installation de la plaque supérieure du registre de dérivation en fonte

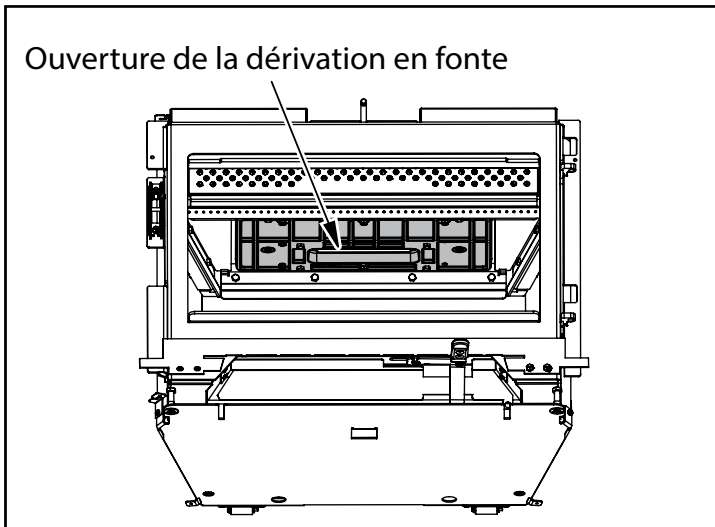
IMPORTANT :

Retirer la plaque supérieure de dérivation en fonte uniquement si elle est endommagée ou fissurée. **NE PAS** l'enlever pour d'autres raisons. L'entretien de l'appareil peut être effectué sans qu'il soit nécessaire de retirer la plaque supérieure de dérivation.

Avant d'essayer de desserrer ou d'enlever une vis ou un boulon à l'intérieur d'un poêle à bois, d'un encastrable ou d'un foyer préfabriqué au bois dans lequel un feu a été allumé, il est vivement recommandé de vaporiser généreusement la vis ou le boulon avec une huile pénétrante de bonne qualité, qui ne contient pas de propriétés inflammables. Laisser agir, puis tapoter ou secouer la vis ou le boulon pour les desserrer avant d'essayer de les retirer. Pour de meilleurs résultats, suivre les instructions fournies avec l'huile pénétrante.

1. Laisser le poêle s'éteindre puis refroidir jusqu'à ce qu'il soit froid au toucher.
2. Ouvrir la porte du poêle pour accéder au tube d'air secondaire.
3. Retirer le tube d'air secondaire (voir page précédente).
4. Huit boulons maintiennent la plaque supérieure du registre de dérivation en fonte au plafond du poêle.

Avant de retirer les boulons de fixation de la dérivation en fonte, soutenir la dérivation en fonte à l'aide de 2 x 12-1/4" po et de 2 x 4. L'ouverture de la dérivation en fonte pèse 30 lb - **NE PAS RETIRER** les boulons situés sur le registre de dérivation en fonte avant de soutenir le poids pour éviter tout dommage et toute blessure.



Vue de la partie supérieure interne du poêle

5. Retirer la plaque supérieure de l'ouverture de la dérivation en fonte et la remplacer.
6. Refaire les étapes en sens inverse pour la réinstaller.

Fonctionnement du ventilateur en mode Auto

Si le ventilateur ne s'allume pas en mode Auto, voir les causes possibles et les solutions listées ci-dessous :

Causes possibles :

- Le registre de dérivation est ouvert
- Il s'agit d'un appareil neuf ou du premier feu de la saison
- Aucun lit de braises dans le foyer (braises ou charbons ardents, = ne pas confondre avec des cendres)
- Le registre d'air primaire est réglé sur Bas (position à l'extrême droite)
- Il n'y a que quelques petites bûches dans le feu ou le feu est presque éteint
- Problèmes ou défaillances mécaniques

Solutions :

- Fermer la dérivation lorsque l'appareil a atteint sa température optimale
- Bâter un lit de braises de quelques pouces de haut
- Placer le registre sur la position moyenne ou élevée (au milieu ou à l'extrême gauche)
- Ajouter quelques bûches dans le feu
- Consulter votre détaillant agréé

REMARQUE : La température affichée sur le moniteur du catalyseur n'a rien à voir avec la température d'activation en mode Auto sur le ventilateur.

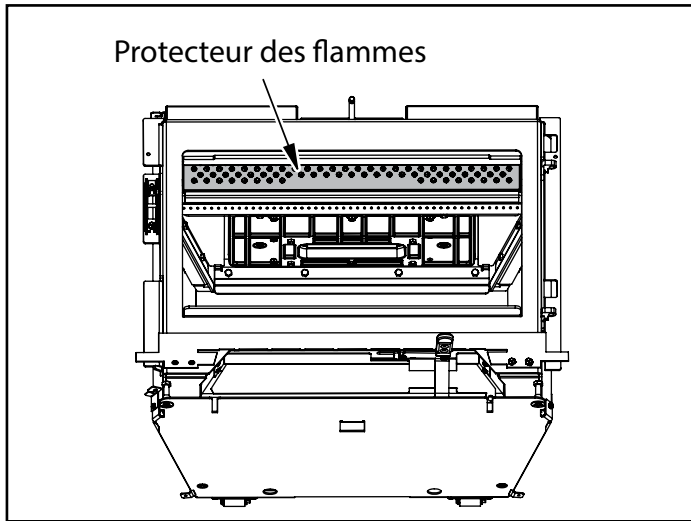
Le détecteur thermique automatique de cet appareil est situé à la base de la chambre de combustion. Si la température adéquate n'est pas détectée à cet endroit, le ventilateur ne s'allumera pas. Il est primordial d'élever la température pour atteindre la température de fonctionnement pour activer le catalyseur. La plaque de dérivation peut être fermée pour contenir la chaleur à l'intérieur de la chambre de combustion.

Ramonage du conduit de cheminée de haut en bas

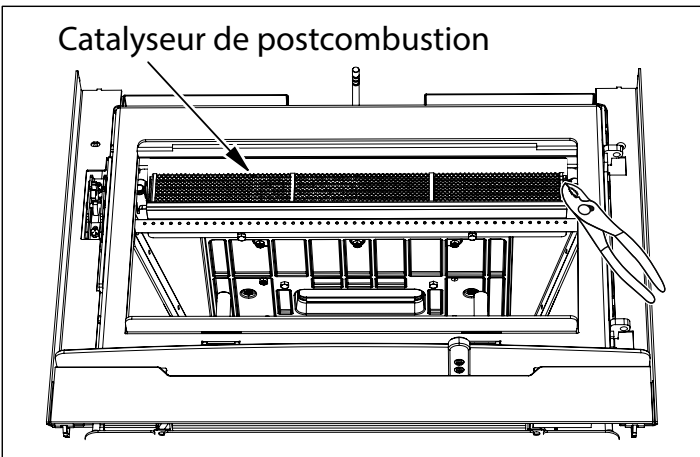
Remarque : Le système de cheminée sur cet appareil ne peut pas être ramoné depuis le bas.

IMPORTANT : Il est impératif que la zone située autour de l'extérieur du foyer encastrable soit protégée à l'aide de couvertures ou de bâches pour éviter que de la créosote et des cendres ne tombent sur le plancher fini.

1. Retirer le protecteur de flammes du catalyseur de postcombustion.

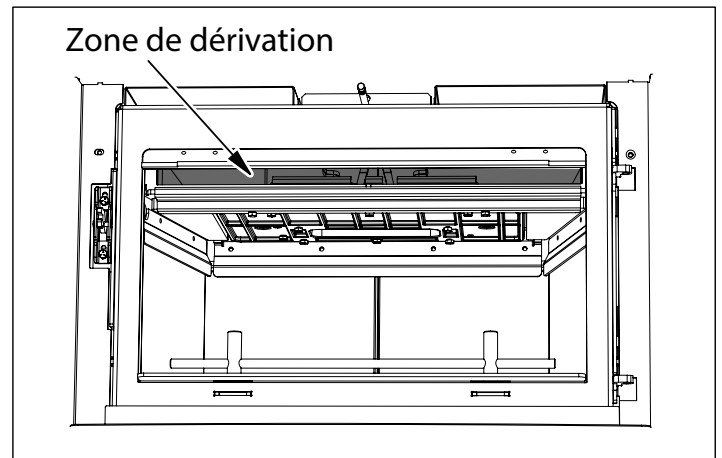


2. Retirer le catalyseur de postcombustion.



Catalyseur de postcombustion - retirer avec des tenailles, basculer vers le bas et vers l'avant pour en faciliter le retrait.

4. Fermer la porte de l'encastrable et la tige de dérivation et ramoner le conduit du haut de la cheminée vers le bas dans la zone de dérivation.
5. Après avoir laissé les débris se déposer, ouvrir lentement la porte pour éviter tout débordement. À l'aide d'un aspirateur à cendres et de rallonges, nettoyer la zone située derrière le catalyseur et la zone de dérivation.



6. Vérifier que la dérivation se déplace librement après avoir nettoyé la zone. Procéder à un nettoyage supplémentaire et effectuer les réglages nécessaires.
7. Refaire les étapes 1 et 2 dans cet ordre pour réinstaller le catalyseur, le protecteur de flammes du catalyseur.

Joint de la porte

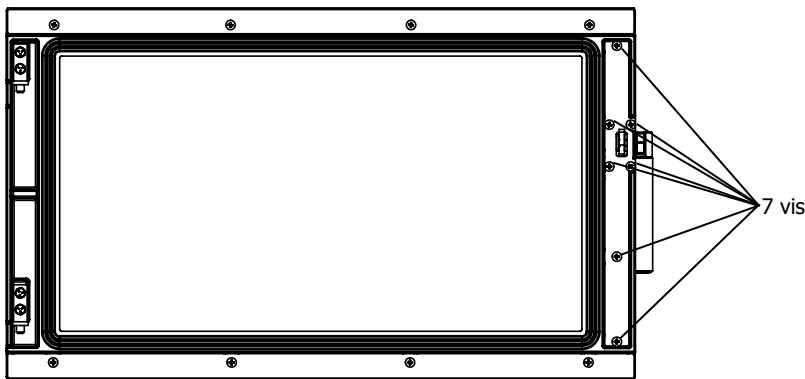
Si le joint de la porte doit être remplacé, un matériau de 7/8 po de diamètre doit être utilisé. Il est nécessaire d'utiliser un adhésif pour joints à haute température. Un kit de réparation de joint (pièce n° 846-570) est disponible auprès de votre détaillant Regency local.

Nettoyage de la vitre

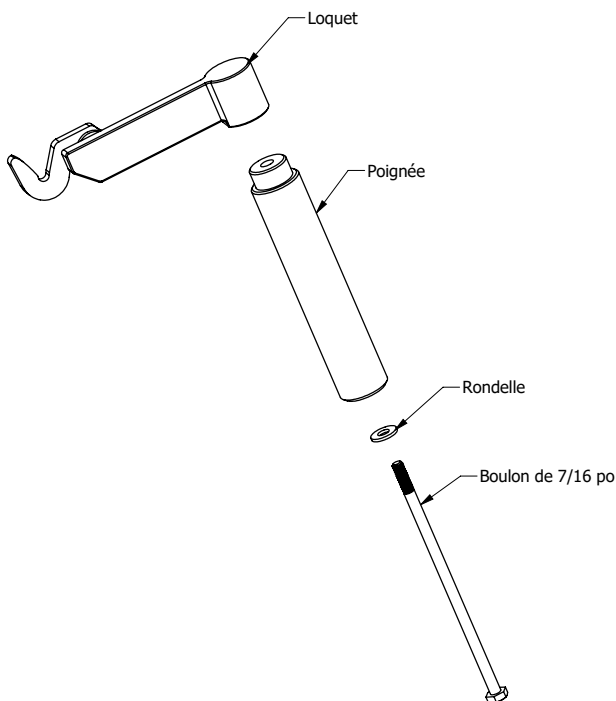
Nettoyer la vitre une fois qu'elle a refroidi. Votre détaillant local peut vous fournir un nettoyeur pour vitres adapté si l'utilisation d'eau et d'un chiffon doux ne suffit pas à retirer tous les dépôts.

Remplacement de la poignée

1. Retirer les sept vis sur le côté droit de la porte; le panneau doit être soulevé pour être retiré.



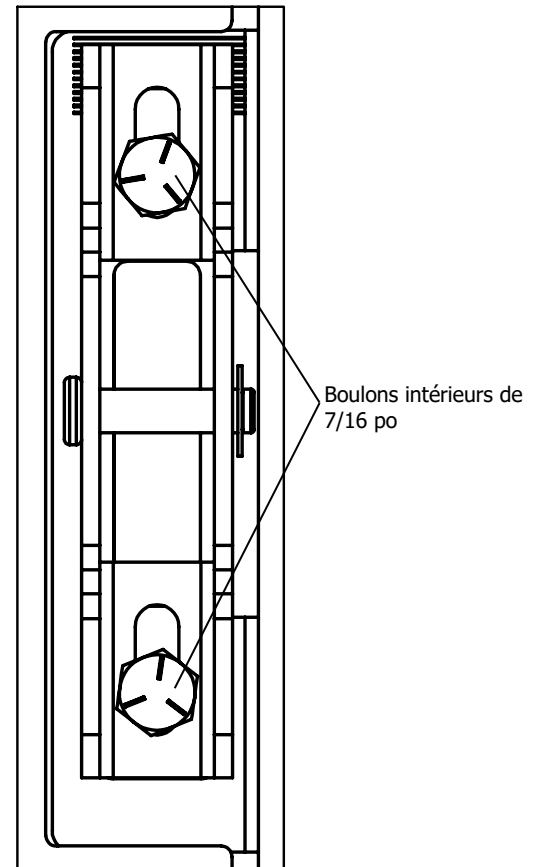
2. Mettre en place la nouvelle poignée de porte et fixer à nouveau le panneau à l'aide des sept vis qui ont été retirées.
3. La poignée en bois peut être retirée en dévissant le boulon dans sa partie inférieure.



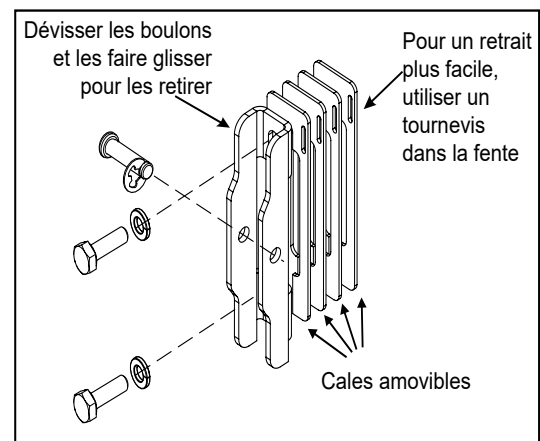
Entretien du loquet de la porte

Après l'allumage de quelques feux, le loquet de la porte ou l'alignement de la porte peut nécessiter d'être réglé pour une meilleure étanchéité puisque le joint de la porte se compresse. Le retrait d'espaces permet de rapprocher le loquet de l'encadrement de porte, pour créer une meilleure étanchéité et la possibilité de soulever ou d'abaisser le dispositif du loquet.

1. Soulever ou abaisser le loquet en desserrant les deux boulons intérieurs de 7/16 po. Régler à l'emplacement désiré et resserrer les boulons. S'assurer que le loquet de porte se ferme librement et est bien scellé. Effectuer un test avec un papier pour confirmer l'étanchéité.

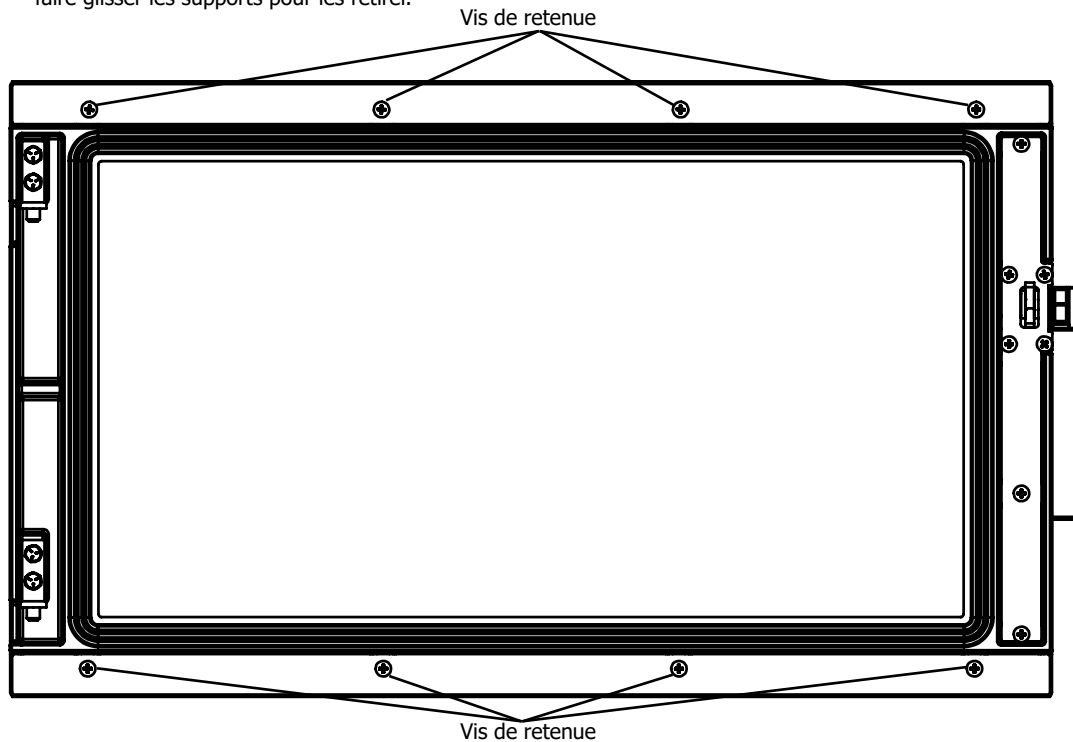


2. Pour retirer une cale, dévisser les 2 boulons et retirer le loquet de porte en le faisant glisser vers le haut. Placer un tournevis dans la fente de la cale et la dégager. Réinstaller le loquet de porte et resserrer les boulons.

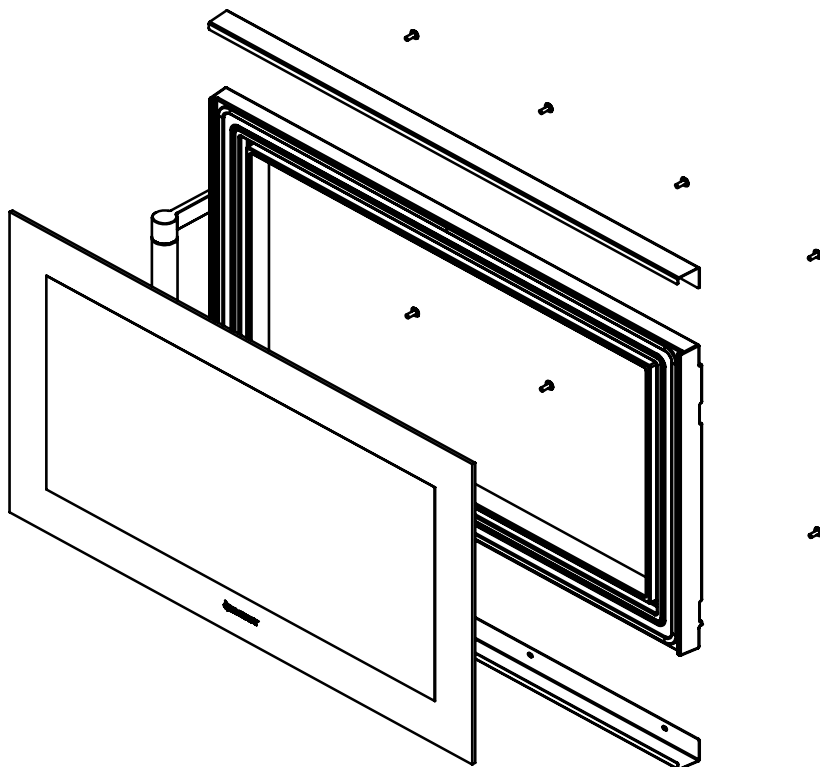


Retrait de la vitre

1. Pour retirer la vitre, retirer les huit vis de retenue (4 sur la partie supérieure et 4 sur la partie inférieure) et faire glisser les supports pour les retirer.

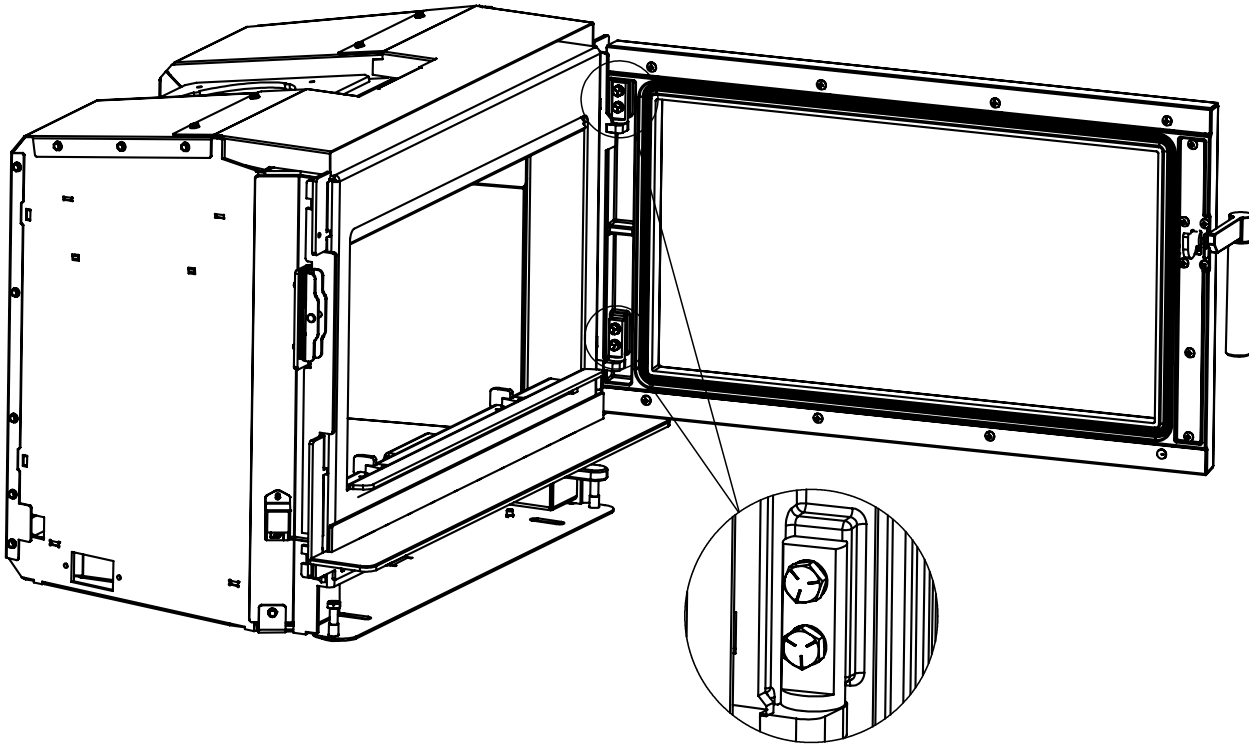


2. Soulever la porte avec précaution et retirer la vitre.
3. Mettre en place la nouvelle vitre sous la porte.
4. Faire glisser à nouveau avec précaution les retenues de la vitre sur la porte.
5. Réinstaller les huit vis de retenue retirées à l'étape 1.



Réglage de la porte

La porte peut être réglée en dévissant les quatre vis de 7/16 po (illustrées dans l'image ci-dessous).

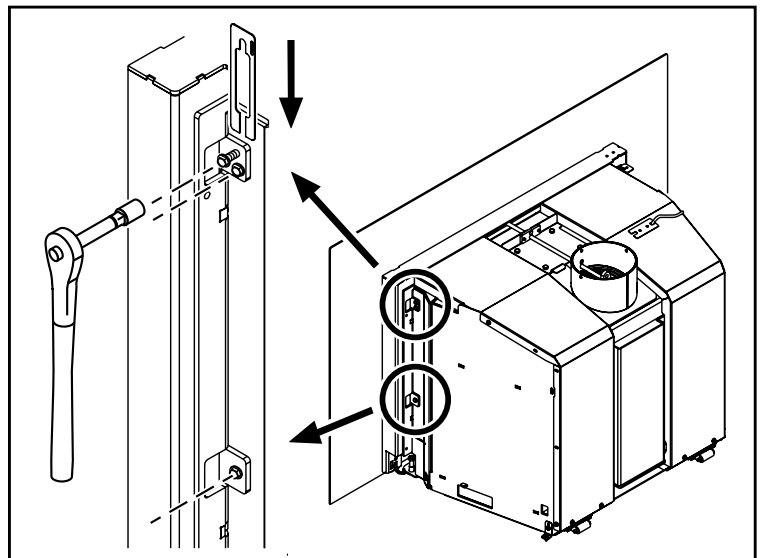


1. Soulever la porte vers le haut et serrer les boulons pour relever la porte.
2. Pousser la porte vers le bas et serrer les boulons pour abaisser la porte.

Réglage de la porte - Angle

Pour effectuer les derniers réglages de l'angle de la porte, suivre les étapes suivantes :

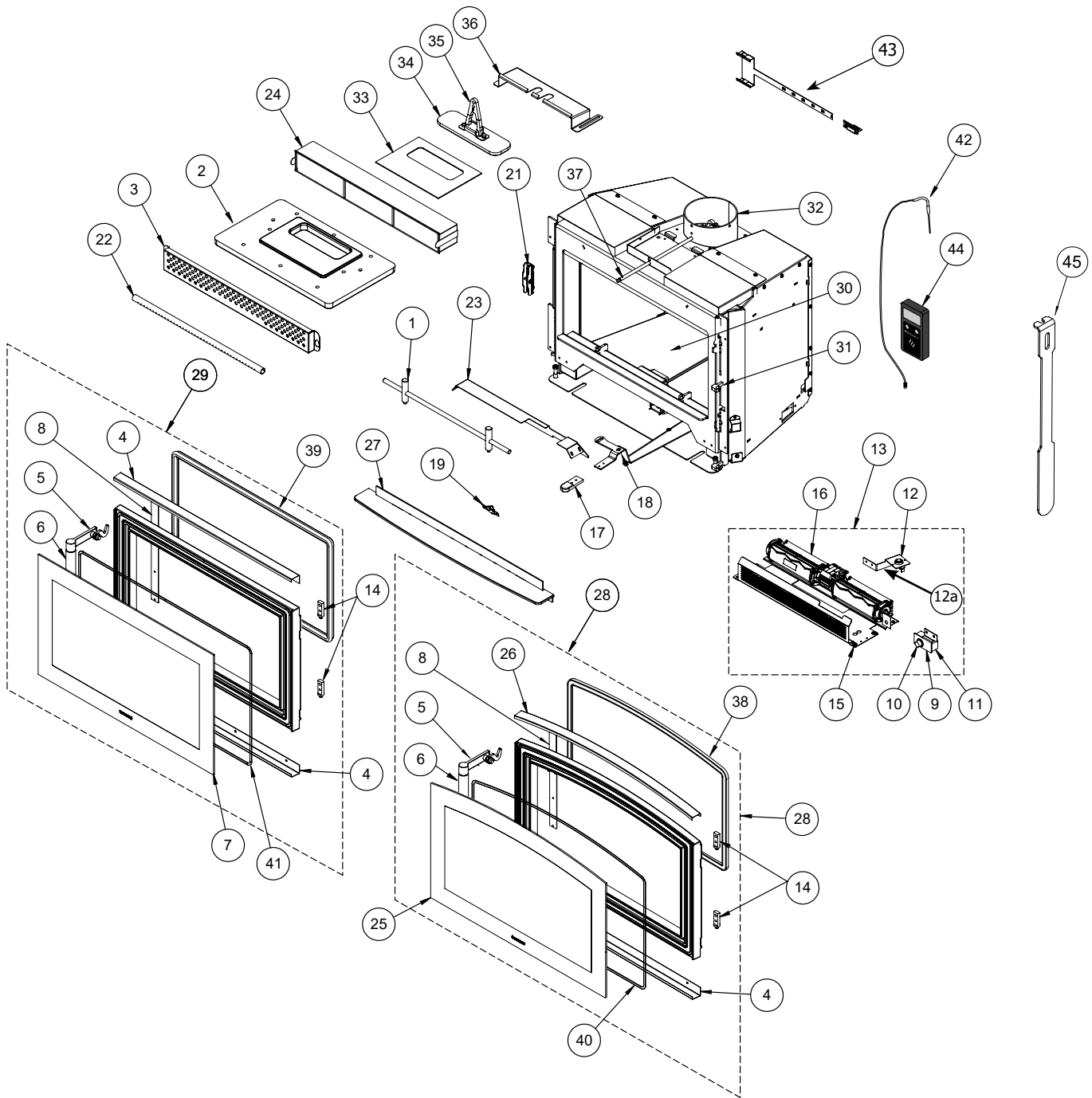
1. Ouvrir la porte.
2. Dévisser les deux boulons de la charnière à l'aide d'une clé de 7/16 po.
3. Visser le boulon de réglage supérieur d'un tour de 1/2 pour élever le côté gauche de la porte.
4. Fermer la porte et vérifier l'angle de la porte.
5. Répéter les étapes 3 et 4 jusqu'à obtenir l'angle désiré.
6. Régler la hauteur du loquet (voir la section sur l'entretien du loquet)
7. Installer la ou les cales nécessaires et resserrer les boulons de la charnière qui ont été desserrés à l'étape 2.



Pièces principales et pièces en option - Modèle i3000A/i3000R

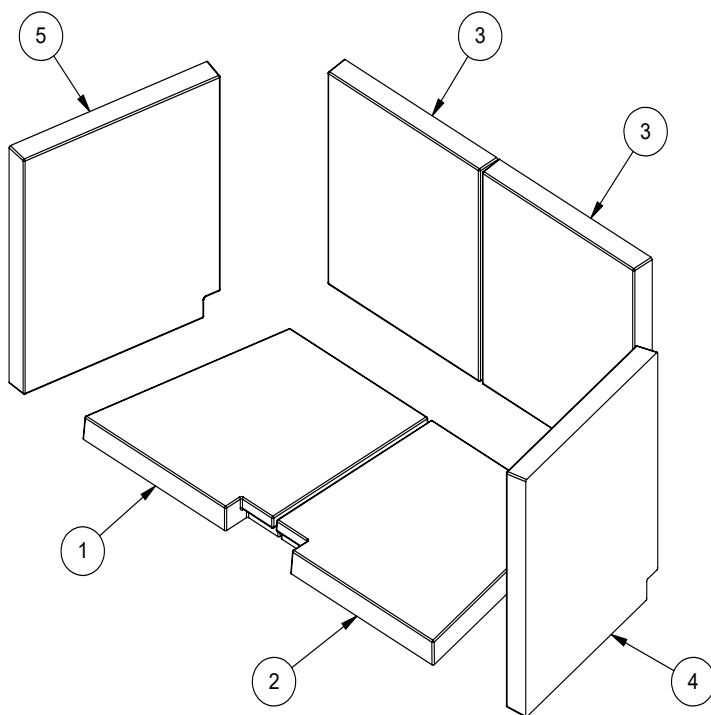
Item	Pièce n°	Description
1	166-558	Dispositif des chenets
2	166-351	Défecteur horizontal en fonte
3	166-163	Protection des flammes
4	166-077	Retenue de la porte rectangulaire complète
5	166-518	Ensemble du bras de la poignée (poignée non incluse)
6	166-385	Poignée de porte
7	940-528/P	Vitre de la porte rectangulaire
8	166-219	Plaque de recouvrement du loquet
N/I	166-220F	Renforcement plaque de recouvrement du loquet
9	166-060	Support de montage du régulateur de vitesse du ventilateur
10	904-586	Bouton de commande du ventilateur
11	910-330	Régulateur de vitesse du ventilateur
12	910-142	Thermodisque du ventilateur (110°F- 43°C)
12a	166-136	Support du thermodisque du ventilateur
13	166-917	Dispositif complet du ventilateur
14	948-183	Axe de charnière (chaque)
15	166-034	Écran du ventilateur
16	166-392	Moteur du ventilateur de remplacement
17	166-040	Poignée de tirage en bois
18	166-292	Levier du bras de tirage
19	166-087	Veilleuse arrondie 4
21	166-522	Dispositif du loquet de la porte
22	166-953	Large tube d'air secondaire
23	166-071	Protection thermique du ventilateur
24	166-543	Dispositif du catalyseur Metal 50 Cell
25	940-529/P	Vitre de la porte en arche
26	166-266	Retenue en forme d'arche

Item	Pièce n°	Description
27	166-532/P	Bavette en forme d'arche
28	166-519	Dispositif de la porte en arche
29	166-520	Dispositif de la porte rectangulaire
30	166-085	Plancher chambre de combustion - Feuille Lytherm
N/I	166-038	Retenue de la brique de droite
N/I	166-036	Retenue de la brique de gauche
N/I	166-037	Retenue de la brique du fond
31	166-291	Support de la charnière de porte
32	166-512	Dispositif du collet de solin (i3000R)
32	166-564	Dispositif du collet de solin (i3000A)
33	106-018	Joint d'étanchéité de la dérivation
34	166-098F	Glissière de dérivation
35	166-092	Connecteur de la dérivation en forme de fourche
36	106-060	Protection de la flamme de la dérivation
37	166-372	Tige de dérivation
38	846-570	Kit du joint d'étanchéité de la porte en arche
39	846-570	Kit du joint d'étanchéité de la porte rectangulaire
40	846-686	Joint d'étanchéité de la vitre en arche
41	846-686	Joint d'étanchéité de la vitre rectangulaire
42	911-186	Sonde de surveillance température du catalyseur
43	166-190 166-192	Accessoire - Glissière du support Accessoire - Support
44	911-185	Moniteur température du catalyseur numérique
45	166-396-SBK	Outil de dérivation
N/I	166-180	Retenue des chenets (chaque)
N/I	166-146F	Calles loquet de porte (4 par appareil) (chaque)
N/I	166-160	Protection du rebord du déflecteur
N/I	920-383	Étiquette de commande du ventilateur
N/I	911-422-ASM	Câble d'alimentation 120 volts



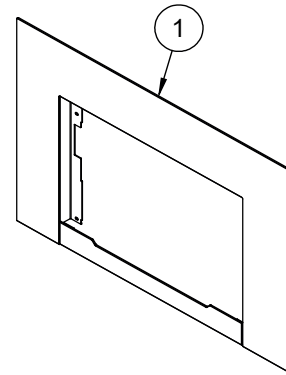
Panneaux de briques (Pièce n° 166-960)

Item	Pièce n°	Description
1	166-301/P	Brique réfractaire en bas à gauche
2	166-302/P	Brique réfractaire en bas à droit
3.	166-303/P	Brique réfractaire arrière
4	166-304/P	Brique réfractaire à droit
5	166-305/P	Brique réfractaire à gauche

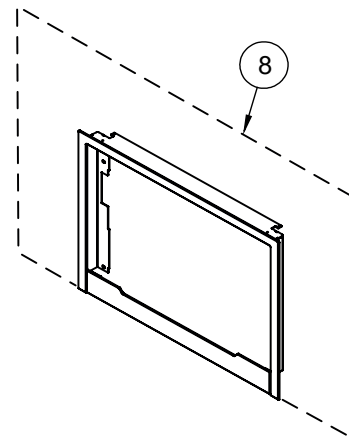
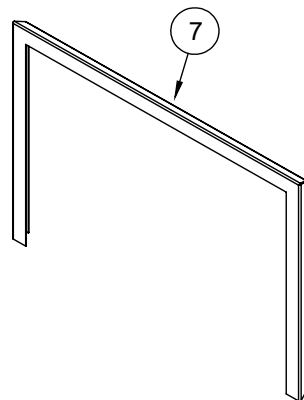
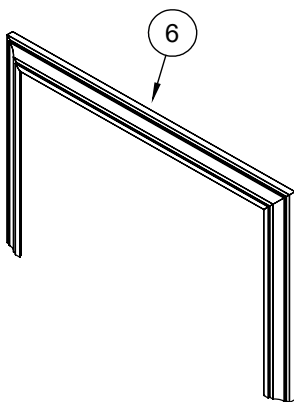
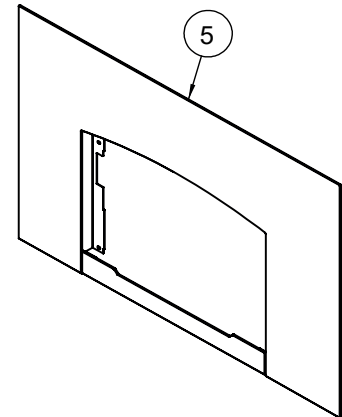
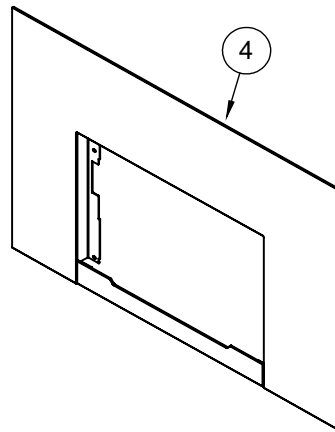
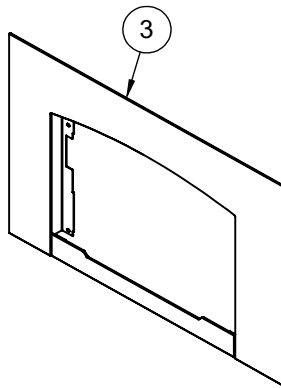
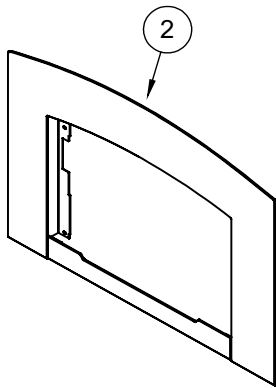


Façades et contours

Item	Pièce n°	Description
1	166-910	Façade contemporaine
2	166-914	Façade en forme d'arche
3*	166-912	Façade classique
4	166-911	Façade contemporaine Grand format
5	166-913	Façade classique Grand format
6*	391-927 391-928	Contour traditionnel extrudé - Noir Contour Traditionnel extrudé - Cuivre antique brossé
7	391-920 391-921 391-922 391-923 391-924	Contour de façade premium - Noir Contour de façade premium - Gris Contour de façade premium - Blanc Contour de façade premium - Bronze crépuscule Contour de façade premium - Nickel brossé
8	166-937	Façade - personnalisée 3 côtés



* Remarque : Le contour extrudé traditionnel et le contour de façade haut-de-gamme s'adaptent uniquement à la façade contemporaine ou à la façade classique.



Garantie à Vie Limitée

La présente garantie à vie limitée de FPI Fireplace Products International Ltée (pour les clients canadiens) et Fireplace Products U.S. Inc. (pour les clients américains) (désigné ci-après "FPI") couvre l'acheteur d'origine de cet appareil tant qu'il reste dans son emplacement d'origine et n'est pas déplacé. Les pièces et composants couverts par la présente garantie limitée et les périodes de garantie sont indiqués dans le tableau ci-dessous.

Dans ce document, l'appareil désigne un encastrable au bois d'intérieur ou un poêle autoportant à bois d'intérieur.

Cet appareil a été certifié et approuvé pour être utilisé seulement à l'intérieur.

Remarque : Cette garantie ne s'applique pas aux modèles Ri50 et CF780. Consultez la garantie des modèles Ri50 et CF780 pour plus de détails.

Cette garantie à vie limitée commence le jour où l'appareil a été acheté.

La présente garantie n'est en aucun cas transférable, modifiable ni négociable.

Appareils au bois d'intérieur	Garantie des pièces et composants					Garantie Main d'œuvre subventionnée***
	Garantie à vie limitée	5 ans	2 ans	1 an	Garantie	(Années de garantie)
Pièces et composants sous garantie						
Chambre de combustion soudée en acier	✓					5
Composants en acier inoxydable : déflecteurs de fumée, écrans thermiques etc.	✓					3
Tubes d'air	✓					3
Diffuseur Airmate	✓					3
Ensemble poignées et loquets de porte, quincaillerie	✓					3
Vitre (bris thermique seulement)	✓					3
Façades en acier, boîtiers accessoires	✓					3
Placage	✓					3
Tiroir à cendres, écrans thermiques, socle	✓					0
Déflecteurs en acier, en céramique, déflecteurs de type C en vermiculite	✓					0
Moules : chambre de combustion, contours, portes, panneaux, etc.		✓				3
Composants électriques : ventilateur, câblage, interrupteurs, moniteurs catalytiques, sondes, etc.			✓			2
Vitre (fissures)				✓		1
Catalyseur de postcombustion					** 10 ans prorata	0
Évacuation/Cheminée				✓		1
Écrans de protection				✓		1

** Voir les conditions spécifiques de la garantie concernant le catalyseur de postcombustion dans le présent manuel.

Remarque : La couverture de la garantie indiquée ci-dessus peut ne pas être applicable puisque les composants et les options varient selon l'appareil acheté.

Conditions :

La présente garantie couvre uniquement les vices de fabrication ou les défauts des composants assemblés à l'usine de FPI, sauf indication contraire énoncée dans la présente.

***** Cette garantie ne couvre pas les frais de déplacement, le kilométrage, le carburant ni les péages du détaillant pour les travaux de diagnostic ou d'entretien. Tous les frais de main-d'œuvre payés aux détaillants agréés sont des frais subventionnés et prédéterminés. Les détaillants peuvent vous facturer les frais de déplacement et le temps supplémentaire au-delà de cette subvention.**

Toute pièce qui s'avère défectueuse pendant la période de garantie précisée plus haut sera réparée ou remplacée, au choix de FPI, par l'intermédiaire d'un distributeur accrédité, d'un détaillant ou d'un représentant désigné préautorisé, à la condition que la pièce défectueuse soit retournée au distributeur, au détaillant ou au représentant pour inspection, si requis par FPI. Par ailleurs, FPI peut,

à sa discrétion, se décharger de toutes ses obligations en ce qui concerne la présente garantie en remboursant à l'acheteur d'origine le prix d'achat du produit une fois vérifié. Le prix d'achat doit être confirmé par la facture de vente originale.

Le détaillant autorisé ou tout autre détaillant FPI autorisé est responsable, après approbation préalable de FPI, du diagnostic et de la réparation sur place concernant toute réclamation au titre de la présente garantie. En cas de négligence dans l'exécution des travaux, FPI n'est pas tenue responsable des réparations ni des coûts de fabrication de détaillants ou représentants qui n'ont pas été autorisés au préalable par FPI.

À tout moment, FPI se réserve le droit d'inspecter le produit ou la pièce défectueuse faisant l'objet d'une réclamation et signalé sur place ou à l'endroit où il a été déposé, avant de traiter ou d'honorer toute réclamation. Le refus de se soumettre à cette condition annulera la présente garantie.

Toutes les réclamations doivent transiger par le détaillant chargé de traiter la réclamation et doivent comprendre une copie de la facture de vente (preuve d'achat pour l'acheteur). Toute réclamation doit être complète et fournir des explications détaillées et les renseignements nécessaires à FPI pour être prise en compte et traitée. **Toute réclamation incomplète peut être rejetée.**

Les appareils sont sujets à une limite d'un seul remplacement au cours de la période de garantie. Le tube d'air et le déflecteur sont sujets à une limite d'un seul remplacement au cours de la période de garantie.

L'appareil doit être installé conformément aux directives du fabricant détaillées dans le manuel d'installation. Tous les codes et règlements locaux et nationaux doivent être respectés.

Il est de la responsabilité de l'installateur de s'assurer que l'appareil fonctionne comme il se doit au moment de l'installation.

L'acheteur d'origine est responsable de l'entretien annuel de l'appareil, comme précisé dans le manuel de l'utilisateur. Comme indiqué ci-dessous, la garantie peut être annulée en cas de dommages causés par le manque d'entretien de l'appareil.

Pièces achetées : Les pièces de rechange ou de réparation achetées par le client à FPI après expiration de la garantie originale de l'appareil, ont une période de garantie de **90 jours** à partir de la date d'achat, valable seulement avec la preuve d'achat. Toute pièce défectueuse sera réparée ou remplacée sans frais. La garantie ne couvre pas la main d'œuvre sur ces pièces.

Si des dégâts ont été constatés pendant le transport, qu'ils soient extérieurs ou intérieurs, le détaillant doit en être informé dans les trois jours. Toutes les réclamations relatives à des dommages doivent être soumises par le détaillant qui s'occupe de la réclamation, avec une copie de facture de vente (preuve d'achat). Toutes les réclamations doivent être complètes et fournir toutes les explications détaillées demandées par FPI pour être prises en compte lors de l'évaluation. **Les demandes incomplètes peuvent être rejetées.**

Comme il s'agit d'une garantie à vie limitée, si l'appareil doit être remplacé, l'appareil acheté ne sera peut-être pas remplacé par un appareil de même modèle. Dans ce cas, FPI remplace votre appareil par un appareil similaire au moment du remplacement selon les termes de la présente garantie à vie limitée, mais **UNIQUEMENT** dans le cas où une pièce couverte par ladite garantie s'avère défectueuse. Veuillez vous référer au tableau de la première page de la présente garantie pour connaître les pièces couvertes. Les changements dans les produits peuvent être liés à la discontinuité de l'appareil d'origine, à des changements dans les exigences réglementaires, à l'évolution des produits, etc. qui sont hors du contrôle de FPI. **La présente garantie à vie limitée ne couvre pas les frais d'installation, ni les frais associés aux changements des dégagements requis pour l'appareil de remplacement, les protections de plancher, les manteaux, les matériaux de revêtement ou de façade tels que l'encadrement, les murs finalisés en cloison sèche, en bois, avec des panneaux non combustibles, avec de la céramique, des briques, des pierres, du marbre, etc., les systèmes de ventilation ou de cheminée, ou les pièces du système de cheminée.**

S'il n'est pas possible d'effectuer le remplacement approprié, FPI remboursera **50 %** du prix d'achat de l'appareil et de tous les accessoires FPI applicables (façades, panneaux de briques, éléments décoratifs, etc.) achetés au moment de la vente. **En aucun cas, FPI ne remboursera une quelconque partie du prix d'achat ou les coûts associés à d'autres pièces, y compris, mais sans s'y limiter, l'installation d'un nouvel Appareil, les changements de dégagements requis pour un nouvel Appareil, les plaques de foyer, les manteaux, les matériaux de revêtement ou de façade tels que l'encadrement, les murs finalisés en cloison sèche, en bois, avec des panneaux non combustibles, avec de la céramique, des briques, des pierres, du marbre, etc., les systèmes de ventilation ou de cheminée, ou les pièces du système de cheminée. Une copie du reçu ou de la facture de vente sera nécessaire pour valider le prix d'achat.**

Exclusions :

Cette garantie à vie limitée ne couvre pas (ni n'inclut) la peinture, la rouille ou la corrosion de tout type causée par : un manque d'entretien ou une évacuation inadéquate, un approvisionnement insuffisant en air de combustion, ou l'utilisation de produits chimiques corrosifs (ex : chlore, sel, air, etc.), les briques réfractaires (fond, parois latérales ou base), le manque d'étanchéité des portes ou des vitres, les briques de plancher en vermiculite, les assemblages de chenets ou les leviers du registre de la cheminée, ni tout autre système d'étanchéité installé en usine, les piles.

Cette garantie à vie limitée ne s'applique pas aux problèmes de dysfonctionnement, d'avaries ou de performance de l'appareil causés par des conditions environnementales ou géographiques, des dommages d'origine chimique, un courant descendant, une mauvaise installation, une installation effectuée par un installateur non qualifié, des composants de cheminées inadaptes (y compris, mais non exclusivement, la taille ou le type de chapeau d'évacuation), une erreur de fonctionnement, un mauvais usage,

un usage abusif, l'utilisation de carburants inappropriés (bois de corde trop humide, chutes de bois, bois ou débris de construction, copeaux, bois traité ou peint, métal ou feuille métallique, plastiques, ordures, solvants, carton, charbon ou produits dérivés de charbon, produits à base d'huile, papiers cirés, bûches préfabriquées compressées, bois séché au four), un manque d'entretien régulier, des catastrophes naturelles, des intempéries tels que ouragans, tornades, tremblements de terre, inondations, des pannes de courant ou des actes de terrorisme ou de guerre.

FPI n'est soumise à aucune obligation d'améliorer ou de modifier un appareil déjà fabriqué (ex : aucune modification ni mise à jour ne sera effectuée sur un appareil existant même si les produits ont évolué).

Un appareil qui montre des signes de négligence ou d'usage abusif n'est pas couvert par les termes de la présente garantie, ce qui pourrait entraîner l'annulation de cette garantie. Ceci inclut les appareils dont la chambre de combustion est rouillée ou corrodée et dont l'état de rouille ou de corrosion n'a pas été signalé dans les **trois (3)** mois suivant son installation ou son achat.

L'utilisation, malgré leur état, d'appareils endommagés ou qui présentent des problèmes connus de l'acheteur, pouvant aggraver les dommages entraînera l'annulation de la présente garantie.

L'altération du numéro de série sur l'appareil (effacement, retrait de l'étiquette ou numéro illisible) entraînera l'annulation de la présente garantie.

Des mouvements mineurs d'expansion et de contraction de l'acier sont normaux et ne sont donc pas couverts par la présente garantie.

Les dégâts causés aux produits ou aux pièces pendant leur transport ne sont pas couverts par la présente garantie.

L'utilisation conjointe de produits FPI avec des produits fabriqués ou fournis par d'autres fabricants, sans l'autorisation préalable de FPI, peut entraîner l'annulation de la présente garantie.

Limites de responsabilité :

Le recours exclusif de l'acheteur d'origine par rapport à la présente garantie et la seule obligation de FPI à l'égard de cette garantie à vie limitée, expresse ou implicite, contractuelle ou délictuelle, se limitent à un remplacement, une réparation ou un remboursement, dans les conditions décrites ci-dessus. EN AUCUN CAS, FPI NE SERA TENUE RESPONSABLE AU TITRE DE LA PRÉSENTE GARANTIE DE TOUT DOMMAGE COMMERCIAL ACCIDENTEL OU NON ACCIDENTEL OU DE TOUT DOMMAGE CAUSÉ AU BIEN. DANS LA LIMITE AUTORISÉE PAR LA LOI APPLICABLE, FPI NE FOURNIT AUCUNE GARANTIE EXPRESSE AUTRE QUE LA PRÉSENTE GARANTIE SPÉCIFIÉE. LA DURÉE DE TOUTE GARANTIE IMPLICITE EST LIMITÉE À LA DURÉE DE LA GARANTIE EXPLICITE TEL QU'INDIQUÉ CI-DESSUS. SI LES GARANTIES IMPLICITES NE PEUVENT PAS ÊTRE EXCLUES, ELLES SONT ALORS LIMITÉES EN DURÉE À LA DURÉE DE LA PRÉSENTE GARANTIE.

Certains États aux États-Unis n'autorisent pas qu'une limite soit fixée à la durée d'une garantie implicite, ou autorisent l'exclusion ou la limitation des dommages directs ou indirects, de sorte que les limitations ou exclusions mentionnées ci-dessus peuvent ne pas vous concerner.

Les clients situés à l'extérieur des États-Unis doivent consulter les codes et règlements locaux, provinciaux ou nationaux qui s'appliquent pour connaître les conditions particulières qui peuvent s'ajouter à la présente garantie.

Comment bénéficier d'un service sous garantie :

Les clients doivent contacter leur détaillant autorisé pour obtenir un service sous garantie. Si ce dernier ne peut pas fournir ce service, veuillez contacter FPI par courrier à l'adresse mentionnée ci-dessous. Merci d'inclure une brève description du problème ainsi que votre adresse, vos coordonnées téléphoniques et votre courriel. Un représentant vous contactera pour fixer un rendez-vous pour une inspection ou un service sous garantie.

Garant Canada :

FPI Fireplace Products International Ltd.
6988 Venture St.
Delta, British Columbia
Canada, V4G 1H4

Garant États-Unis :

Fireplace Products U.S., Inc.
PO Box 2189 PMB 125
Blaine, WA
United States, 98231

Ou contactez le Service à la Clientèle de Regency au 1-800-442-7432 (tél.) / 604-946-4349 (télé.) /customerservice@regency-fire.com (courriel)

Enregistrement du produit et service à la clientèle :

Merci d'avoir choisi un foyer Regency. Regency fait partie des chefs de file mondiaux dans la conception, la fabrication et la commercialisation de produits de foyer. Pour vous offrir le meilleur service possible, nous vous invitons à compléter le formulaire d'enregistrement de votre produit à l'adresse <http://www.regency-fire.com/Customer-Care/Warranty-Registration.aspx> dans les **quatre-vingt-dix (90)** jours suivant la date de votre achat.



Enregistrement du produit et service à la clientèle :

Merci d'avoir choisi un foyer Regency. Regency fait partie des leaders mondiaux dans la conception, la fabrication et la commercialisation de produits de foyer. Pour vous offrir le meilleur service possible, nous vous invitons à compléter le formulaire d'enregistrement de votre produit sur notre site web sous Service à la Clientèle dans les quatre-vingt-dix (90) jours suivant la date de votre achat.

Pour les achats effectués au **CANADA ou aux ÉTATS-UNIS** :

<http://www.regency-fire.com/Customer-Care/Warranty-Registration.aspx>

Pour les achats effectués en AUSTRALIE :

<http://www.regency-fire.com.au/Customer-Care/Warranty-Registration.aspx>

Merci de compléter également le formulaire d'enregistrement de la garantie de votre produit de foyer Regency puis nous le retourner par courrier et/ou par fax pour permettre l'enregistrement de votre garantie. Il est important que vous nous fournissiez toutes les informations ci-dessous pour que nous puissions vous offrir le meilleur service possible.

Formulaire d'enregistrement de la garantie (ou enregistrement en ligne à l'adresse web mentionnée ci-dessus)

Informations sur la garantie	
Numéro de série (obligatoire) :	
Date d'achat (obligatoire) (mm/dd/yyyy) :	
Informations sur le produit	
Type et modèle (obligatoire) :	
Informations sur le détaillant	
Nom du détaillant (obligatoire) :	
Adresse du détaillant :	
No de tél du détaillant :	
Installateur :	
Date d'installation (mm/dd/yyyy) :	
Vos coordonnées (obligatoire)	
Nom :	
Adresse :	
Téléphone :	
Courriel :	

Pour les achats au CANADA :

FPI Fireplace Products International Ltd.
6988 Venture St.
Delta, British Columbia
Canada, V4G 1H4

Tél : 604-946-5155
Télec. : 1-866-393-2806

Pour les achats aux ÉTATS-UNIS :

Fireplace Products U.S., Inc.
PO Box 2189 PMB 125
Blaine, WA
United States, 98231

Tél : 604-946-5155
Télec. : 1-866-393-2806

Pour les achats en AUSTRALIE :

Fireplace Products Australia Pty Ltd
99 Colemans Road
Dandenong South, Vic.
Australia, 3175

Tél : +61 3 9799 7277
Télec. : +61 3 9799 7822

Pour l'entretien de votre foyer, des astuces et des réponses aux questions les plus fréquentes, visitez la section Service à la Clientèle de notre site web. N'hésitez pas à contacter votre détaillant si vous avez des questions sur votre produit Regency.

CYCLE DE VIE DU PRODUIT :

En recyclant vos appareils usagés, vous détournez les déchets des décharges locales et vous contribuez à la protection de l'environnement. Vous réduisez également les besoins en matières premières pour la fabrication de nouveaux produits. Contactez votre municipalité pour connaître les services de recyclage des appareils, les programmes de recyclage locaux ou les services d'enlèvement des appareils afin de vous assurer que les composants et l'emballage de vos appareils Regency sont correctement recyclés.

Installateur : compléter l'information suivante

Adresse et nom du détaillant : _____

Installateur : _____

N° de téléphone : _____

Date d'installation : _____

N° de série : _____