



Greenfire® GFI55-2

MANUEL DU PROPRIÉTAIRE

Poêle encastrable à granules



French Manual: <https://bit.ly/3t0oviq>
Manuel en Français : <https://bit.ly/3t0oviq>

MISE EN GARDE

Tout ajustement, installation, modification, réparation ou entretien inapproprié peut occasionner des blessures, des dommages matériels, ou peut s'avérer mortel. Se reporter à ce manuel. Pour obtenir de l'aide ou des renseignements supplémentaires, communiquer avec un installateur ou un fournisseur de services agréé.

POUR VOTRE SÉCURITÉ

Ne pas entreposer ni utiliser de carburant ou toute autre substance inflammable à proximité de cet appareil ou de tout autre appareil de chauffage.

L'installation et l'entretien doivent être effectués par un installateur ou un fournisseur de services agréé.

Testé par:



Intertek
4001609

IMPORTANT : CONSERVEZ CES INSTRUCTIONS

AU NOUVEAU PROPRIÉTAIRE

Félicitations! Vous êtes l'heureux propriétaire d'un poêle à granules haut de gamme.

Merci d'avoir acheté
UN PRODUIT DE FOYER FPI.

La fierté du travail bien fait que nous mettons dans chacun de nos produits vous donnera des années de plaisir sans souci. Si vous ne trouvez pas de réponse à une question sur le produit dans ce manuel, n'hésitez pas à contacter un DÉTAILLANT GREENFIRE dans votre région.

Remarque de sécurité : Une mauvaise installation de ce poêle peut accroître le risque d'incendie. Pour votre sécurité, suivez les consignes d'installation, contactez l'agence du bâtiment de votre localité, ou une autorité compétente en matière de prévention des incendies pour connaître les restrictions en vigueur ainsi que les exigences relatives à l'inspection de l'installation de votre poêle.

Avant l'installation de l'appareil, consultez les autorités compétentes afin de déterminer s'il vous faut un permis ou non.

Rendement et émissions - GFI55-2 : Le présent manuel décrit l'installation et le fonctionnement de l'appareil de chauffage encastrable à granules Regency GFI55. Cet appareil de chauffage est certifié par l'U.S. ENVIRONMENTAL PROTECTION AGENCY et conforme aux normes 2020 d'émissions de particules de bois. Des essais réalisés dans des conditions particulières ont révélé que cet appareil de chauffage produit une chaleur comprise entre 7 751 et 32 739 Btu/h.

Taux d'efficacité : 75 %* PCS (PFS TECO 21-694)

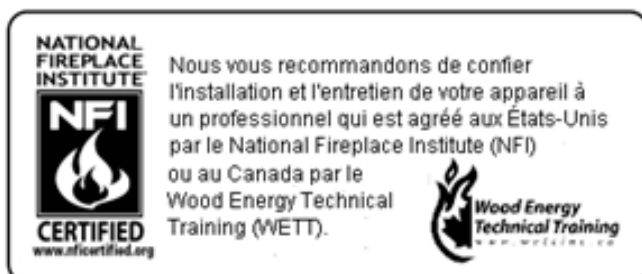
* En cas d'utilisation d'un kit d'adaptateur pour évacuation sur le dessus (GF55-920) et d'un adaptateur de conduit pour passer de 3 po à 6 po (920-792). Consulter le manuel pour des renseignements plus détaillés.

EXTINCTEUR ET DÉTECTEUR DE FUMÉE : Toute maison dans laquelle est installé un poêle à granules doit être équipée d'au moins un extincteur situé dans un endroit central connu de tous les membres de la famille. Des détecteurs de fumée et de monoxyde de carbone bien entretenus doivent également être installés dans la pièce où se trouve le poêle. Si le poêle déclenche l'alarme, trouver et corriger la cause mais ne pas débrancher le détecteur de fumée. Il est possible de déplacer le détecteur à l'intérieur de la pièce.

NE PAS RETIRER DE LA PIÈCE LES DÉTECTEURS DE FUMÉE OU DE MONOXYDE DE CARBONE.

AVERTISSEMENT : Cet appareil de chauffage au bois doit être inspecté régulièrement et être réparé au besoin pour assurer son bon fonctionnement. La réglementation fédérale interdit de faire fonctionner un appareil de chauffage au bois si les consignes d'utilisation contenues dans le présent manuel ne sont pas respectées.

AVERTISSEMENT : Cet appareil de chauffage au bois est réglé de manière à brûler une quantité minimale de granules. Ce réglage ne doit pas être modifié. Il est interdit de modifier ce réglage ou de faire fonctionner ce poêle à bois d'une manière non conforme aux instructions du présent manuel.



919-874-fr

ÉTIQUETTE DE SÉCURITÉ

Copie de l'étiquette de sécurité	4
Emplacement de l'étiquette de sécurité.....	4

CONSIGNES D'INSTALLATION

Mises en garde & recommandations de sécurité	5
Information importante de sécurité.....	6
Qualité des granules.....	6
Fonctions du panneau de commandes	7
Fonctions de sécurité automatique	7

CONSIGNES D'UTILISATION

Fonctionnement du poêle à granules	8
Réglage du registre à glissière.....	9

ENTRETIEN

Nettoyage & entretien de routine.....	10-12
Outils requis pour nettoyer l'appareil	10
Ouverture de la porte	10
Gaine et pot de combustion	10
Nettoyage de la vitre de la porte	10
Tiroir à cendres et joints de la porte	10
Tiroir à cendres.....	11
Tubes de l'échangeur de chaleur	11
Prise d'air extérieur	11
Conduit d'évacuation	11
Mécanismes du ventilateur.....	11
Ensemble de charnières.....	11
Canaux d'échappement	12
Nettoyage de fin de saison.....	12
Nettoyage des pièces plaquées.....	12
Panneau de la chambre de combustion.....	12
Remplacement de la vitre de la porte.....	12

GARANTIE

Garantie	14-18
Recyclage	19



GFI55

ÉTIQUETTE DE SÉCURITÉ

Sur le modèle GF55-2, l'étiquette de sécurité figure sous le couvercle de la trémie, derrière la dessus de la façade.

580

Serial No. / No. de série:

Greenfire Model / Modèle:
GFI55-2 (insert/encastrable)

PFS TECO REPORT #21-695

greenfire

Manufactured in Canada for / Fabriqué au Canada pour: FPI Fireplace Products International Ltd. Delta, BC, Canada

ETL US

Intertek

Certified for use in Canada & USA. Certifié pour installation au Canada et aux États-Unis.

DO NOT REMOVE THIS LABEL / NE PAS RETIRER CETTE ÉTIQUETTE

This wood heater needs periodic inspection and repair for proper operation. Consult the owner's manual for further information. It is against federal regulations to operate this wood heater in a manner inconsistent with the operating instructions in the owner's manual. U.S. ENVIRONMENTAL PROTECTION AGENCY Certified to comply with 2020 particulate emission standards. Under specific test conditions, this heater has been shown to have a particulate emission level of 1.8 g/hr. Ce poêle à granules nécessite une inspection et une réparation périodiques pour un fonctionnement correct. Consulter le manuel du propriétaire pour plus d'informations. Il est contraire aux règlements fédéraux d'utiliser ce poêle à bois d'une manière non conforme aux instructions d'utilisation du manuel du propriétaire. Certifié U.S. ENVIRONMENTAL PROTECTION AGENCY pour être conforme aux normes d'émission de particules de 2020. Dans des conditions de test spécifiques, il a été démontré que ce poêle a un niveau d'émission de particules de 1,8 g/hr.

INSTALLED AS A FIREPLACE INSERT STOVE MODEL / INSTALLÉ COMME MODELE DE POÊLE AUTOPORTANT


Minimum clearances to combustible materials / Dégagements minimaux par rapport aux matériaux combustibles :

A	Sidewall to Unit (Du mur latéral à l'appareil)	8" (203 mm)
B	Top of unit to an unshielded 8" (203 mm) mantle (Du sommet de l'appareil à un manteau de foyer non blindé)	8" (203 mm)
C	Unit to top facing (protruding 3/4" (19 mm)) (De l'appareil au sommet du parement (dépassant de 3/4 po (19 mm)))	8" (203 mm)
D	Unit to side facing (protruding 3/4" (19 mm)) (De l'appareil au côté du parement (dépassant de 3/4 po (19 mm)))	8" (203 mm)
E	From door opening of unit to edge of floor protection (De l'ouverture de la porte de l'appareil au rebord de la protection de plancher)	6" (152 mm)
F	From side of unit to edge of floor protection (Du côté de l'appareil au rebord de la protection de plancher)	6" (152 mm)

Combustible floors must be protected by a non-combustible material. - See Owners Manual. Le plancher combustible doit être protégé par un matériel non combustible. - Consulter le manuel.

Refer to Intertek's Directory of Building Products for detailed information. / Reportez-vous à l'annuaire Intertek des produits du bâtiment pour obtenir des informations détaillées.

CAUTION: Hot while in operation. DO NOT touch, keep children, clothing & furniture away. Contact may cause skin burns. See nameplate & instructions



ATTENTION: Chaud pendant le fonctionnement. NE PAS toucher, garder les enfants, les vêtements et les meubles à distance. Tout contact peut provoquer des brûlures de la peau. Voir plaque signalétique et instructions

DATE OF MANUFACTURE / DATE DE FABRICATION:
J F M A M J J A S O N D 2022 2023 2024 2025 2026
920-623

EMPLACEMENT DE L'ÉTIQUETTE GFI55-2



Localiser l'étiquette du modèle GF55 en soulevant le couvercle de la trémie. L'étiquette se trouve sur la partie inférieure du couvercle (voir photo ci-dessous).
NE PAS RETIRER L'ÉTIQUETTE DE L'APPAREIL.

Pour localiser l'étiquette du modèle GFI55-2, le contour doit être retiré. Une fois le contour retiré, l'étiquette se trouve sur la partie supérieure de l'appareil, comme indiqué ci-dessous.
NE PAS RETIRER L'ÉTIQUETTE DE L'APPAREIL.



CONSIGNES D'INSTALLATION

MISES EN GARDE & RECOMMANDATIONS DE SÉCURITÉ

ATTENTION :

Ne connecter l'appareil à aucun conduit ou système de distribution d'air.

Ne pas brûler d'ordures ménagères ou de liquides inflammables comme de l'essence, du naphtha ou de l'huile de moteur.

Appareil chaud lorsqu'il est en marche. Garder les enfants, les vêtements et le mobilier à distance de l'appareil. Tout contact avec l'appareil peut causer des brûlures.

COMBUSTIBLE : Ce poêle à granules est conçu et homologué pour brûler seulement du bois en granules avec une teneur en cendres de 3 % max. Un combustible polluant peut affecter gravement le fonctionnement et la performance de l'appareil et peut entraîner l'annulation de la garantie. Consultez votre détaillant pour obtenir des recommandations en matière de combustible.

LA LÉGISLATION INTERDIT L'UTILISATION DE BOIS DE CORDE.

SUIE : Si le poêle fonctionne sans suffisamment d'air de combustion, de la suie peut se former et s'accumuler sur la vitre, l'échangeur de chaleur, le système d'évacuation de sortie et peut tacher le revêtement extérieur de la maison. Ceci peut être dangereux et inefficace. Vérifier régulièrement le poêle et régler le registre à glissière si besoin pour s'assurer que la combustion se fait correctement. Voir la section «Réglage du registre à glissière».

NETTOYAGE : De la cendre volante et de petites quantités de créosote pourront se déposer dans l'évacuation. La quantité de ces dépôts dépend de la teneur en cendres du combustible utilisé et de l'utilisation de l'appareil. Il est conseillé d'effectuer une inspection et un nettoyage du système d'évacuation deux fois par an ou à toutes les deux tonnes de granules consommées.

CENDRES : Les cendres à jeter doivent être placées dans un contenant en métal muni d'un couvercle ajusté. Le contenant à cendres fermé doit être posé à terre sur une surface non combustible, à distance de tout matériau combustible, avant de les jeter définitivement. Si les cendres sont enfouies ou disposées localement, elles doivent être conservées dans le contenant fermé jusqu'à leur refroidissement complet.

ALIMENTATION ÉLECTRIQUE : Il est vivement recommandé d'utiliser une barre d'alimentation avec parasurtenseur.

L'appareil doit être mis électriquement à la terre. Le câble de terre doit être relié à une prise de courant standard de 115 volts (4,6 Amp), 60 hertz. Veiller à ce que le câble électrique ne soit pas coincé sous l'appareil, qu'il soit placé loin de toute surface chaude ou tranchante et reste facile d'accès. Si ce câble est endommagé, un câble de rechange doit être acheté auprès du fabricant ou d'un détaillant certifié de Greenfire. L'alimentation électrique maximale de cet appareil est de 520 watts.

VITRE : Éviter de cogner la vitre ou de la manipuler de façon brusque. Ne pas essayer de faire fonctionner le poêle si la vitre est brisée. Le poêle est munie d'une vitre en céramique. La vitre de rechange doit être achetée auprès d'un détaillant Greenfire. Ne pas essayer d'ouvrir la porte et de nettoyer la vitre lorsque l'appareil est en marche ou si la vitre est chaude. Pour nettoyer la vitre, utiliser un chiffon doux en coton et un nettoyant doux pour vitres ou un produit spécifique pour le nettoyage des vitres de poêles au gaz ou à bois, ou utiliser une serviette en papier humide et la tremper dans les cendres volantes. Les cendres constituent un abrasif très doux qui ne risque pas d'endommager la vitre.

LIQUIDES INFLAMMABLES : Ne jamais utiliser de carburant, de combustible à lampe de type essence, de kérosène, un allume-feu liquide pour charbon de bois ou tout autre liquide combustible pour allumer ou ranimer un feu dans l'appareil de chauffage. Garder tous ces types de liquides à distance de l'appareil lorsqu'il est en marche.

DÉTECTEUR DE FUMÉE : Les détecteurs de fumée doivent être installés et conservés dans l'enceinte du bâtiment en cas d'installation et d'utilisation d'un appareil de chauffage à granules.

FONCTIONNEMENT : Le tiroir à cendres et la porte doivent rester fermés de manière sécuritaire afin d'assurer une utilisation adéquate et sécuritaire du poêle à granules. S'assurer également que tous les joints de la porte ont été vérifiés et remplacés au besoin.

NE PAS LAISSER DE COMBUSTIBLE BRUT DANS LE TIROIR À CENDRES.

NE PAS METTRE DE COMBUSTIBLE À GRANULES NON BRÛLÉ OU FRAIS DANS LE TIROIR À CENDRES, CE QUI POURRAIT CAUSER UN FEU DANS LE TIROIR À CENDRES.

INSTALLATION : S'assurer de respecter l'intégrité structurale de la maison lors de l'installation du système d'évacuation à travers les murs, les plafonds ou le toit. Il est recommandé de fixer l'appareil pour éviter tout mouvement imprévu.

NE PAS INSTALLER UN REGISTRE DE CHEMINÉE DANS LE SYSTÈME D'ÉVACUATION DE CET APPAREIL.

NE PAS RELIER CET APPAREIL À UN CONDUIT DE CHEMINÉE DESSERVANT UN AUTRE APPAREIL.

AIR EXTÉRIEUR : Il n'est pas obligatoire de relier l'appareil à une source d'air extérieur. Cependant, une telle connexion est nécessaire pour les installations dans des maisons mobiles ou des "maisons hermétiques" (R2000) ou lorsque la législation locale l'exige. Il vaut la peine d'installer tous les dispositifs de ventilation nécessaires pour fournir un apport d'air suffisant à la pièce. Un apport d'air insuffisant peut entraîner une performance réduite de l'appareil, la production de fumée et d'autres effets liés à une combustion insuffisante.

En cas de questions sur le poêle ou les informations fournies ci-dessus, veuillez contacter votre détaillant local pour obtenir de plus amples explications.

PUISQUE FPI N'A AUCUN CONTRÔLE SUR L'INSTALLATION DE L'APPAREIL, AUCUNE GARANTIE NE COUVRE L'INSTALLATION OU L'ENTRETIEN DU POÊLE. FPI NE PEUT DONC PAS ÊTRE TENUE RESPONSABLE DE TOUT DOMMAGE LIÉ À L'INSTALLATION OU L'ENTRETIEN DE L'APPAREIL.

CONSIGNES D'INSTALLATION

INFORMATION IMPORTANTE DE SÉCURITÉ

Merci de lire attentivement ce manuel destiné au propriétaire avant l'installation et la mise en marche du poêle à granules Greenfire. Le non-respect de ces instructions peut entraîner des dégâts matériels, des blessures corporelles qui peuvent s'avérer mortelles.

Contactez un représentant local du bâtiment ou du service de prévention des incendies pour obtenir un permis et/ou toute information complémentaire sur les restrictions concernant l'installation de l'appareil et les exigences locales en matière d'inspection de l'installation.

Pour prévenir tout risque d'incendie, s'assurer que l'appareil est correctement installé en respectant les consignes d'installation. Un détaillant Greenfire se fera un plaisir de vous assister au sujet des codes locaux du bâtiment et des restrictions en matière d'installation.

S'assurer de respecter l'intégrité structurale de la maison lors de l'installation du système d'évacuation à travers les murs, les plafonds ou le toit.

Le système de ventilation du poêle fonctionne avec une pression négative dans la chambre de combustion et une pression légèrement positive dans la cheminée. Il est très important de s'assurer que le système de ventilation est bien scellé et étanche. Le tiroir à cendres et la porte du poêle doivent être fermés correctement pour assurer le fonctionnement adéquat et sécuritaire du poêle à granules.

Ne pas faire fonctionner l'appareil avec un air de combustion insuffisant. Il est recommandé d'effectuer une inspection régulière du poêle pour s'assurer que la quantité d'air de combustion adéquate arrive dans la chambre de combustion. Pour régler correctement l'air de combustion, ajuster le registre à glissière situé à gauche du poêle.

Lors de l'installation du poêle dans une maison mobile, celui-ci doit être électriquement mis à la terre au châssis en acier de la maison et fixé au sol à l'aide de boulons. S'assurer que l'intégrité structurale de la maison est respectée et que tous les travaux répondent aux codes locaux du bâtiment.

Une faible quantité de suie ou de créosote peut s'accumuler lorsque le poêle fonctionne dans de mauvaises conditions comme, par exemple, un feu extrêmement riche (flammes orange lentes à l'extrémité noire).

Si vous avez des questions concernant ce poêle ou sur les informations fournies ci-dessus, n'hésitez pas à contacter votre détaillant local pour obtenir de plus amples éclaircissements.

QUALITÉ DES GRANULES

La qualité des granules est importante, lire attentivement ce qui suit :

La qualité des granules joue un rôle essentiel dans le fonctionnement du poêle à granules. Si les granules ont un taux d'humidité ou une teneur en cendres élevée, le feu sera moins efficace et aura plus de chance de grossir et de produire du clinker (accumulation de cendres durcies).

Le poêle à granules Greenfire a été conçu pour brûler uniquement des granules de bois. Ne pas utiliser d'autres types de combustibles, car cela entraînera l'annulation de toutes les clauses de la garantie énumérées dans le présent manuel.

La performance du poêle à granules dépend en grande partie du type et de la qualité des granules de bois brûlés. La chaleur produite par les granules de bois diffère selon leur type, de même que le rendement et la chaleur produite par le poêle.

ATTENTION : Il est important de sélectionner et d'utiliser uniquement des granules sèches et sans déchets ou impuretés comme le sel. Un combustible "sale" affectera le fonctionnement et la performance de l'appareil et entraînera l'annulation de la garantie. Les industries de combustibles à granules (Pellet Fuel Industries) ont établi des normes pour les fabricants de granules de bois. Il est recommandé d'utiliser des granules qui respectent ou dépassent ces normes. Demandez à votre détaillant le type de granules qu'il recommande.

NORMES P.F.I. POUR GRANULES :

Fines (particules fines).....	1% maximum à travers un écran de 1/8 po
Masse volumique.....	40 livres par pied cube minimum
Taille.....	1/4 po - 5/16 po de diamètre
	1/2 po - 1-1/2 po de long maximum
Teneur en cendres	1% maximum (Premium)
3% maximum (Standard)
Taux d'humidité.....	8% maximum
Rendement calorifique.....	environ 8 200 Btu par livre minimum

CENDRES : La teneur en cendres du combustible et l'utilisation du poêle vont directement déterminer la fréquence de nettoyage. L'utilisation de combustibles à haute production de cendres peut nécessiter le nettoyage quotidien du poêle. Un combustible à faible production de cendres permet d'espace les nettoyages.

PRODUCTION DE CLINKER : Le clinker est composé de silice (sable) ou d'autres impuretés présentes dans le combustible à granules et se présente sous la forme de nodules durs qui se forment pendant le processus de combustion. Ces nodules vont bloquer la circulation d'air à travers la gaine du pot de combustion et affecter ainsi la performance du poêle. Tout combustible, même homologué, peut produire du clinker. Vérifier quotidiennement que les trous de la gaine du pot de combustion ne sont pas bloqués par du clinker. S'il y a blocage, retirer la gaine (lorsque l'appareil est refroidi) et nettoyer/gratter le clinker. S'il y a lieu, nettoyer les trous à l'aide d'un petit objet pointu. Consulter la section « Nettoyage et entretien de routine ».

DÉBITS D'ALIMENTATION EN GRANULES : En raison des différences de densité et de taille des combustibles, les débits d'alimentation en granules peuvent varier, ce qui peut nécessiter un ajustement du réglage du registre à glissière ou de la vis sans fin à un niveau plus bas.

Comme FPI n'a aucun contrôle sur la qualité des granules utilisés, elle ne peut être tenue responsable des mauvais résultats liés à la sélection de granules de bois.

Entreposer les granules à au moins 36 po (1 m) du poêle.

FONCTIONS DU PANNEAU DE COMMANDES

1. LUMIÈRE DE LA VIS SANS FIN :

La lumière verte clignote en accord avec l'impulsion de la vis sans fin.

2. LUMIÈRE DU MODE :

Signale l'état du panneau de commandes. Quand la lumière clignote, le poêle est en mode de démarrage automatique ou le thermostat contrôle l'appareil. Quand la lumière ne clignote pas, le réglage du niveau de chaleur (Heat Level) peut être modifié.

3. INTERRUPTEUR DU THERMOSTAT :

À utiliser pour régler les commandes de l'appareil sur un des 3 modes suivants : manuel, haut/bas ou auto/off.

4. BOUTON DE DÉBIT D'ALIMENTATION (FEED RATE TRIM) :

À utiliser pour modifier le débit d'alimentation par tranches de ¼ de seconde pour tous les réglages de l'alimentation. En appuyant sur ce bouton, toutes les lumières s'éclairent sur l'indicateur de rendement calorifique, sauf celui qui indique le réglage en cours; le réglage par défaut est la lumière n° 4. Pour ajuster le réglage, maintenir le bouton de débit d'alimentation enfoncé et appuyer sur la flèche du haut ou du bas du niveau de chaleur (heat level).

5. BOUTON DE CONTRÔLE DU VENTILATEUR DE COMBUSTION (COMBUSTION BLOWER TRIM) :

À utiliser pour modifier le réglage du ventilateur de combustion par tranches de 5 volts pour tous les réglages de l'alimentation jusqu'à atteindre la tension du secteur. En appuyant sur ce bouton, toutes les lumières s'éclairent sur l'indicateur de rendement calorifique, sauf celui qui indique le réglage en cours; le réglage par défaut est la lumière n° 2. Pour ajuster le réglage, maintenir le bouton de contrôle du ventilateur de combustion enfoncé et appuyer sur la flèche du haut ou du bas du niveau de chaleur (heat level).

6. BOUTON ON/OFF :

À utiliser pour allumer ou éteindre l'appareil.

7. BOUTON ON/OFF DE CONTRÔLE DU VENTILATEUR DE L'AIR DE LA PIÈCE (ROOM AIR FAN ON/OFF) :

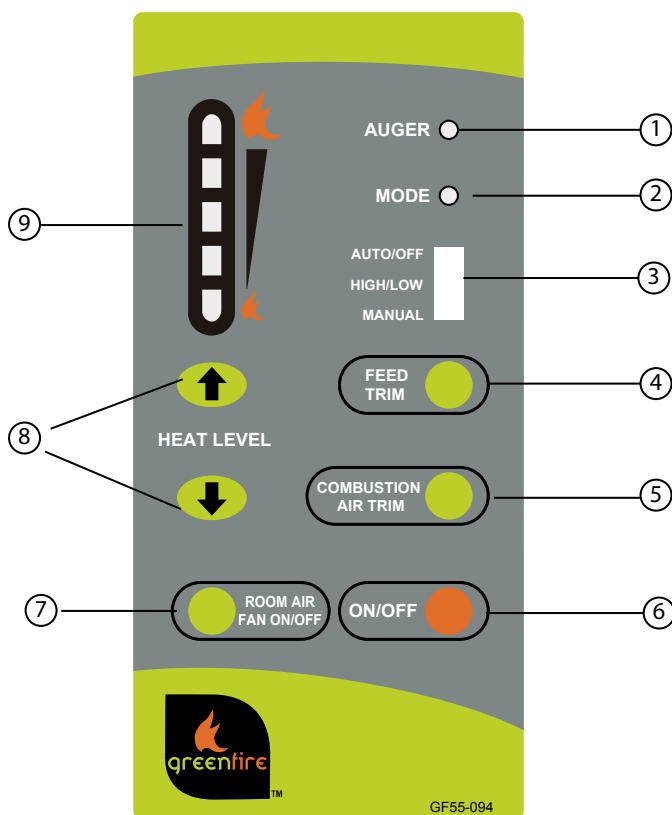
À utiliser pour allumer ou éteindre le ventilateur de convection.

8. BOUTONS DE RÉGLAGE DU NIVEAU DE CHALEUR (HEAT LEVEL):

Permettent de baisser ou augmenter le niveau de chaleur de l'appareil.

9. INDICATEUR DE RENDEMENT CALORIFIQUE :

Montre le réglage en cours du rendement calorifique.



Étiquette du panneau de commandes



Allumer un feu dans le poêle à granules

FONCTIONS DE SÉCURITÉ AUTOMATIQUE

- A.** Le poêle et l'encastrable disposent d'un interrupteur de sécurité à niveau bas situé dans le logement du ventilateur d'évacuation. Si la température du conduit d'évacuation descend au-dessous de 120°F (49°C), l'appareil s'éteint et il sera nécessaire de procéder à nouveau à un démarrage complet.

Ce phénomène est principalement causé par une trémie vide. Cet interrupteur de sécurité doit être contourné uniquement par un technicien lorsqu'il effectue des tests.

- B.** Le poêle et l'encastrable disposent d'un interrupteur de sécurité à haut niveau situé juste sous la trémie, derrière les panneaux externes du caisson. Si la température atteint 200 °F (93 °C), la vis sans fin arrêtera d'alimenter le combustible et lorsque la température du conduit d'évacuation sera descendue au-dessous de 120°F (49 °C), l'appareil s'éteindra.

L'interrupteur de 200 °F (93 °C) est une remise à zéro manuelle et ne doit être actionné que par un technicien de services qui pourra d'abord faire un diagnostic de la cause du problème.

Les deux causes probables sont un problème au niveau du ventilateur de convection ou au niveau de l'interrupteur de sécurité à haut niveau. Une de ces deux causes doit être trouvée et rectifiée.

Comme il s'agit d'un interrupteur de sécurité, il ne doit en aucun cas être contourné pour quelque raison que ce soit, sauf par un technicien de services qui effectue des tests de fonctionnement.

CONSIGNES D'UTILISATION

FONCTIONNEMENT DE L'ENCASTRABLE À GRANULES

CONSIGNES AVANT LE PREMIER ALLUMAGE : Les trous de la gaine du pot de combustion doivent être dégagés et la gaine correctement installée contre le tube d'allumage pour un fonctionnement adéquat. Vérifier que la trémie contient suffisamment de granules pour allumer l'appareil.

Remarque : Le mode thermostat peut être changé en cours de fonctionnement normal de l'appareil.

NE PAS FAIRE FONCTIONNER L'APPAREIL LORSQUE LA PORTE OU LE TIROIR À CENDRES EST OUVERT.

MODE MANUEL :

Toutes les fonctionnalités du circuit sont contrôlées au niveau du panneau du circuit imprimé.

POUR COMMENCER : Appuyer sur le bouton ON / OFF. Le poêle s'allume. La lumière du système clignote. La lumière de la vis sans fin clignote à chaque impulsion de la vis (le débit d'alimentation de la vis sans fin est préprogrammé durant l'allumage). L'indicateur de niveau de chaleur (heat level) affiche le niveau de chaleur auquel le poêle fonctionne après son démarrage. Ce niveau peut être ajusté mais le changement ne prendra effet qu'à la fin du démarrage.

POUR AMORCER LA VIS SANS FIN : Si l'appareil est allumé pour la première fois ou qu'il n'a plus de combustible, la vis sans fin aura besoin d'être amorcée. Pour ce faire, réallumer l'appareil cinq (5) minutes après son démarrage ou mettre une petite poignée de granules dans le pot de combustion.

POUR FAIRE FONCTIONNER LE POÊLE : À l'allumage d'un feu, la lumière du système s'arrête de clignoter (après environ 10 - 15 minutes) et la lumière de la vis sans fin continue de clignoter pour atteindre le niveau de chaleur correspondant.

Le ventilateur de convection (ventilateur de l'air de la pièce) s'allume. La vitesse du ventilateur est contrôlée par le réglage de l'indicateur de rendement calorifique. Le ventilateur de convection peut être éteint en actionnant le bouton on/off de contrôle du ventilateur de l'air de la pièce. Pour améliorer la performance du poêle et empêcher l'appareil de pédaler, le ventilateur de convection doit rester allumé en tout temps.

MODE HIGH / LOW (HAUT / BAS) : (thermostat obligatoire)

DÉMARRAGE INITIAL : Voir le mode manuel ci-dessus.

FONCTIONNEMENT : Si le thermostat fait des appels de chaleur (les contacts sont fermés), les réglages du poêle peuvent être modifiés en mode Manuel. Si les contacts du thermostat sont ouverts, le niveau de chaleur (HEAT LEVEL) et les ventilateurs descendent au niveau LOW (bas) jusqu'à ce que les contacts du thermostat se referment. *Le niveau LOW (bas) de chaleur peut être ajusté selon la qualité du combustible utilisé (voir "CONSIGNES D'UTILISATION - FONCTIONNALITÉS DU PANNEAU DE CONTRÔLE"). Le poêle se remet en position "HEAT LEVEL" lorsque les contacts du thermostat se referment.

MODE AUTO / OFF : (thermostat obligatoire)

DÉMARRAGE INITIAL : Voir le mode manuel ci-dessus.

FONCTIONNEMENT : Lorsque les contacts du thermostat se ferment, le poêle s'allume automatiquement. Une fois la température requise atteinte, le poêle fonctionne de la même manière que s'il était en mode manuel. Lorsque les contacts du thermostat s'ouvrent, le niveau de chaleur et les ventilateurs du poêle descendent au niveau LOW (bas) pendant 30 minutes. Si les contacts du thermostat se ferment dans les 30 minutes, le niveau de chaleur "HEAT LEVEL" se remettra en mode manuel "MANUAL". Si les contacts du thermostat restent ouverts, le poêle commencera automatiquement à s'éteindre. Le bouton ON / OFF peut être actionné en tout temps et le poêle s'éteindra immédiatement. Le poêle s'allumera à nouveau lorsque les contacts du thermostat se refermeront.

POUR ÉTEINDRE LE POÊLE :

- Modes MANUAL (Manuel) et HI / LOW (Haut / Bas) : Pour éteindre l'appareil, appuyer simplement sur le bouton ON / OFF, ce qui arrêtera l'alimentation du poêle en granules. Les ventilateurs continueront de fonctionner et de refroidir le poêle. Une fois suffisamment refroidi, ce dernier s'éteindra.
- Mode AUTO / OFF : Pour éteindre l'appareil, baisser ou éteindre le thermostat. REMARQUE : L'appareil fonctionnera à bas régime pendant trois (3) minutes avant de s'éteindre complètement.

NE PAS débrancher l'appareil tant que le ventilateur de combustion fonctionne.
Cela pourrait entraîner la production de fumée qui s'échapperait du poêle.

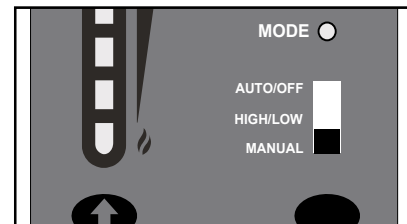


Schéma 1 : Interrupteur du thermostat en mode MANUEL.

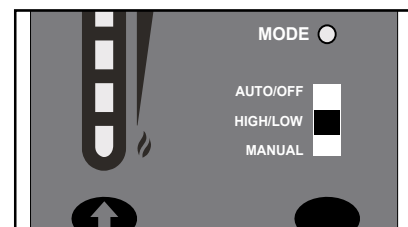


Schéma 2 : Interrupteur du thermostat en mode HIGH/LOW.

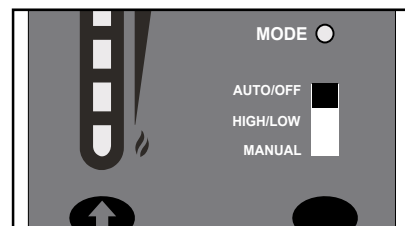


Schéma 3 : Interrupteur du thermostat en mode ON/OFF.



Allumer un feu dans le poêle à granules

RÉGLAGE DU REGISTRE À GLISSIÈRE

LE REGISTRE À GLISSIÈRE DOIT ÊTRE RÉGLÉ AU MOMENT DE L'INSTALLATION DU POÊLE. Il permet de réguler la circulation d'air à travers le poêle encastrable. La poignée du registre se situe sur le côté gauche du caisson (voir schéma 4) lorsque l'on fait face à l'appareil.

Le réglage par défaut du registre a été établi pour un rendement optimal et des flammes performantes (voir schéma 2).

S'il arrive que le feu s'éteigne et que l'indicateur de rendement calorifique a été réglé à bas niveau, le registre à glissière légèrement devrait être réglé par un technicien qualifié seulement. Contacter un détaillant local.

À des fins de dépannage, il peut être nécessaire de confirmer la pression à vide du foyer. Cela ne doit être fait que sur un poêle chaud (fonctionnant pendant trente (30) minutes ou plus) en plaçant un manomètre magnétique dans la chambre de combustion. La lecture peut être prise dans le trou de 1/8 po (3 mm) situé à l'avant de la chambre de combustion, situé sous la porte (voir schéma 3). **Le réglage d'usine devrait indiquer environ 0,065 po de colonne d'eau sur le réglage de feu élevé.**



Schéma 2 : Flamme de bon rendement

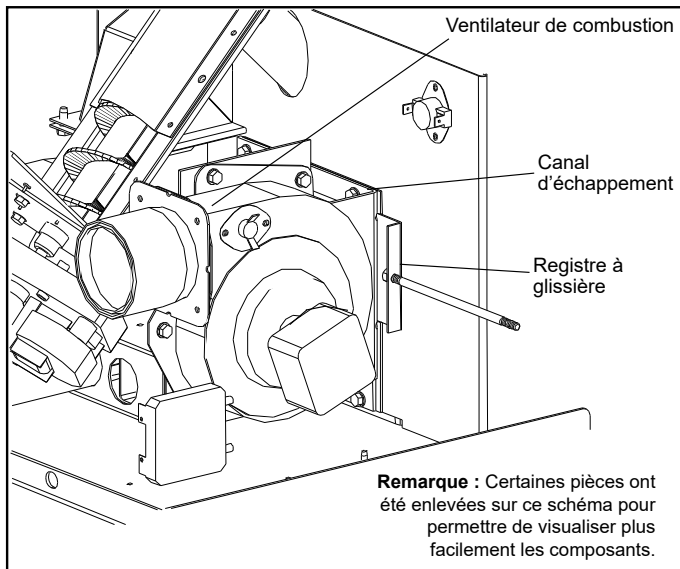


Schéma 1 : Registre à glissière

La façon la plus simple de s'assurer de l'efficacité d'une flamme est de comprendre les caractéristiques du feu.

- Une grande flamme lente avec une extrémité orange foncé signifie que le feu a besoin d'un apport plus important en air – Ouvrir (sortir) légèrement la glissière.
- Une flamme courte et vive de type chalumeau a un apport trop important en air – Fermer (pousser vers l'intérieur) légèrement la glissière.
- Si la flamme se situe entre ces deux états (flamme vive jaune/orange clair sans extrémité noire), l'alimentation en air est alors réglée pour un fonctionnement adéquat.

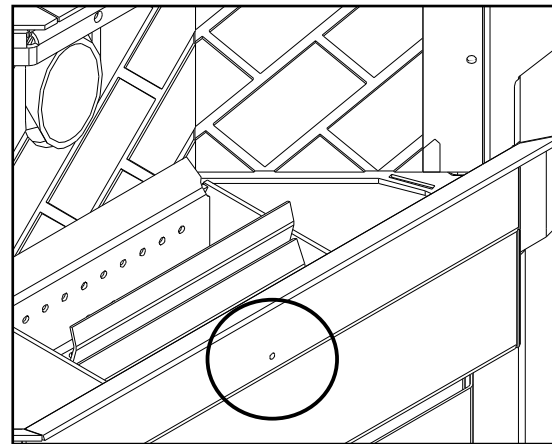


Schéma 3 : Trou pour test de pression avec manomètre Magnehelic

REMARQUES SPÉCIALES :

La qualité des granules est un facteur essentiel dans le fonctionnement du poêle. Si les granules ont un taux d'humidité ou une teneur en cendres trop importante, le feu sera moins efficace et le risque d'accumulation de déchets et de production de clinker (accumulation de cendres durcies) augmentera.

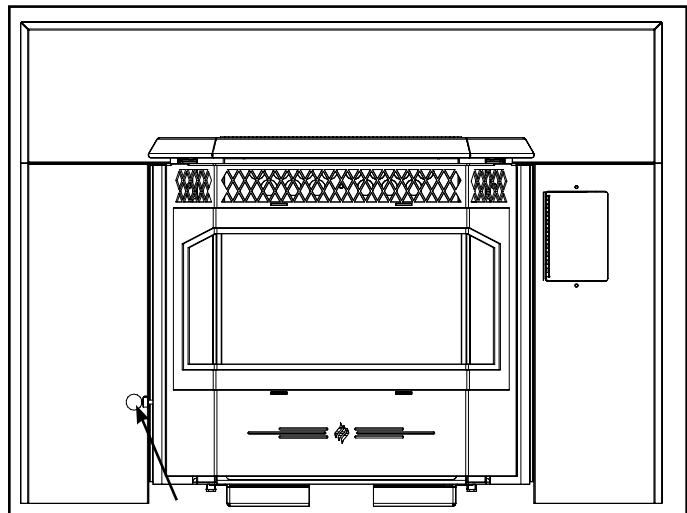


Schéma 4 : Emplacement de la poignée du registre

ENTRETIEN

NETTOYAGE & ENTRETIEN DE ROUTINE

Les composants énumérés dans la liste suivante doivent être inspectés et entretenus régulièrement pour s'assurer que l'appareil fonctionne de manière optimale et fournit un excellent rendement thermique :

2-3 fois / semaine	2 fois par an ou à toutes les 2 tonnes de combustibles brûlés
Gaine & pot de combustion	Conduit d'évacuation
Tiroir à cendres	Tube de prise d'air frais
Chambre de combustion intérieure	Mécanismes du ventilateur
Vitre de la porte	Derrière les gaines de la chambre de combustion
Tubes de l'échangeur de chaleur	Toutes les charnières
Joint de tiroir à cendres & de la porte	Nettoyage de fin de saison
Loquet de la porte	

IMPORTANT : L'acheteur est responsable de l'entretien annuel de l'appareil, comme indiqué dans le manuel d'utilisation. La garantie peut être annulée en raison de problèmes causés par un manque d'entretien. Les enregistrements et les reçus de tous les entretiens effectués par des sociétés de service doivent être conservés en cas de demande de garantie sur le produit.

OUTILS REQUIS POUR NETTOYER L'APPAREIL

- Tournevis Torx T-20
- Clé ou douille 5/16 po
- Pinceau doux 1 po
- Chiffon doux
- Aspirateur avec sac-filtre pour débris fins

OUVERTURE DE LA PORTE

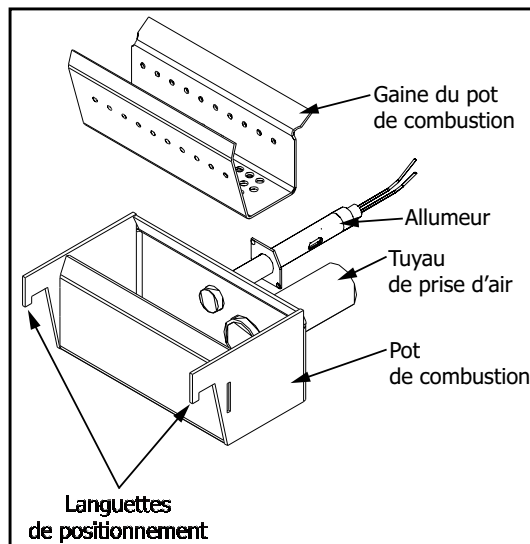
Le levier de la porte se trouve derrière le côté droit de l'encadrement de porte. Pour ouvrir la porte, faire pivoter le levier vers l'extérieur puis le soulever jusqu'à son déverrouillage.

GAINE ET POT DE COMBUSTION (à tous les 2-3 jours)

Le nettoyage de la gaine et du pot de combustion ne doit être effectué que lorsque le poêle est refroidi. Pour retirer la gaine du pot de combustion et le pot de combustion, ouvrir la porte à l'aide de la poignée fournie (située à droite du poêle). Une fois la porte ouverte, enlever la gaine du pot de combustion en la soulevant. Retirer le pot de combustion de la chambre de combustion en soulevant doucement l'avant du pot de combustion puis en faisant glisser l'ensemble pour le dégager du tube de prise d'air et de la cartouche de l'allumeur. Voir schéma ci-contre.

Il s'agit du 'pot' dans lequel brûlent les granules. À tous les deux (2) ou trois (3) jours (lorsque l'appareil est refroidi), retirer la gaine du pot de combustion du poêle et en faire l'inspection pour s'assurer qu'un débit d'air suffisant passe par la gaine. **Ne pas nettoyer la gaine peut entraîner l'accumulation de combustible au-delà de la gaine du pot de combustion et jusqu'au tube de descente, ce qui peut bloquer la vis sans fin et faire en sorte que les granules brûlent dans le tube de descente et la trémie.** À l'aide d'un grattoir en métal, retirer tout résidu qui s'est accumulé ou qui obstrue les trous de la gaine. Puis jeter les cendres qui se trouvent dans la gaine et à l'intérieur du pot de combustion. Remettre le pot de combustion en place dans le poêle, en s'assurant que les conduits sont correctement insérés dans le pot de combustion et que les languettes de positionnement (voir schéma ci-contre) sont bien en place dans les trous prévus à cet effet. Remettre en place la gaine dans le pot de combustion en s'assurant que le trou de l'allumage dans la gaine est aligné avec le tube d'allumage. Pousser la gaine vers le haut contre le tube d'allumage.

Si après une longue période d'utilisation, le feu grandit continuellement et déborde du pot de combustion ou s'il y a une accumulation de clinker, cela signifie que les granules sont de mauvaise qualité ou que le poêle doit être nettoyé. Vérifier qu'il n'y a pas d'accumulation de cendres dans le poêle (nettoyer si nécessaire) et ajuster le réglage du registre à glissière pour obtenir une combustion plus propre.



Dispositif du pot de combustion

NETTOYAGE DE LA VITRE DE LA PORTE

(à tous les 2-3 jours)

Le nettoyage de la vitre ne doit être effectué que lorsque le poêle est refroidi. Ouvrir la porte en soulevant la poignée. La vitre peut être nettoyée en essuyant l'extérieur et l'intérieur de la surface à l'aide d'un chiffon doux sec.

Si la vitre présente une accumulation de tâches qui ne peuvent pas être enlevées avec un chiffon, utiliser une serviette en papier et un nettoyeur à vitres pour les appareils au gaz vendu par la plupart des détaillants. Si le nettoyeur n'est pas disponible, utiliser une serviette en papier humide trempée dans les cendres volantes pour nettoyer la vitre. Après le nettoyage de la vitre, utiliser un chiffon doux sec pour essuyer l'extérieur et l'intérieur de la vitre.

TIROIR À CENDRES ET JOINTS DE LA PORTE

(à tous les semaines)

Après une utilisation prolongée, les joints peuvent se relâcher. Pour les réparer, les coller en utilisant une colle à joints pour fibres de verre haute température / du silicone RTU disponible chez un détaillant local Greenfire. Il est important de maintenir l'étanchéité de l'ensemble.



Allumer un feu dans le poêle à granules

TIROIR À CENDRES (à toutes les semaines)

Le tiroir à cendres est situé sous le brûleur. Toujours jeter les cendres dans un contenant en métal (ne jamais utiliser de carton, plastique ou contenants en bois) placé à distance de tout combustible. Contrôler le niveau de cendres à chaque semaine. Rappel : les différentes granules ont des teneurs en cendres différentes. La teneur en cendres est un bon indicateur de l'efficacité et de la qualité du combustible. Se reporter à la section "Mises en garde et recommandations de sécurité" pour la disposition des cendres.

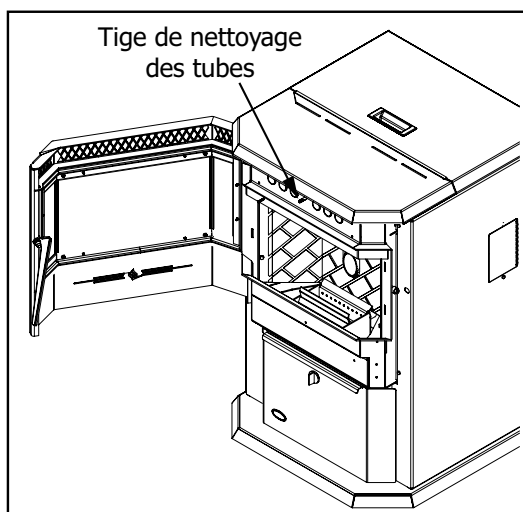
Pour retirer le tiroir à cendres, ouvrir la porte, retirer la gaine du pot de combustion ainsi que le pot de combustion, puis sortir le tiroir à cendres en le tirant.

NE PAS METTRE DE COMBUSTIBLE À GRANULES NON BRÛLÉ OU BRUT DANS LE TIROIR À CENDRES.

TUBES DE L'ÉCHANGEUR THERMIQUE

(à toutes les semaines)

Ouvrir la porte : la tige est située sous le dessus du poêle, au centre juste derrière la porte (voir schéma 11). Cette poignée doit être agitée à plusieurs reprises d'avant en arrière dans l'orifice (**SEULEMENT LORSQUE L'APPAREIL EST REFROIDI**) pour nettoyer toutes les cendres volantes qui ont pu s'accumuler dans les tubes de l'échangeur de chaleur. Comme les différents types de granules produisent des quantités différentes de cendres, le nettoyage des tubes doit être effectué régulièrement pour permettre à l'appareil de fonctionner à son plein potentiel.



Nettoyage des tubes de l'échangeur de chaleur

REMARQUE : Le modèle illustré n'est pas exactement le même, mais décrit le processus.

PRISE D'AIR EXTÉRIEUR (une fois par saison)

Inspecter régulièrement la prise d'air pour s'assurer que le conduit n'est pas obstrué par des corps étrangers.

CONDUIT D'ÉVACUATION (une fois par saison)

Ce conduit doit être nettoyé à tous les ans ou après la combustion de deux (2) tonnes de granules (le premier des deux prévalant). Il est recommandé de contacter un détaillant pour effectuer un nettoyage professionnel. Pour nettoyer le conduit d'évacuation, taper doucement sur le conduit pour déloger toutes les cendres volantes. Ouvrir la partie inférieure du "T" pour jeter les cendres recueillies puis aspirer le plus de cendres possible du conduit.

MÉCANISMES DU VENTILATEUR (2 fois par an)

Débrancher le poêle puis ouvrir les panneaux de gauche et de droite pour accéder aux deux ventilateurs. Aspirer toute la poussière accumulée sur les moteurs et les pales. Le ventilateur de convection doit être graissé deux fois par an à l'aide d'une huile 3-en-1 ou d'une huile légère similaire. Le ventilateur de combustion, quant à lui, n'a pas besoin d'être lubrifié. Vérifier les joints et les remplacer si nécessaire.

TOUTES LES CHARNIÈRES (une fois par saison)

Vérifier la mobilité de toutes les charnières de l'appareil.



Nettoyer le poêle à granules

ENTRETIEN

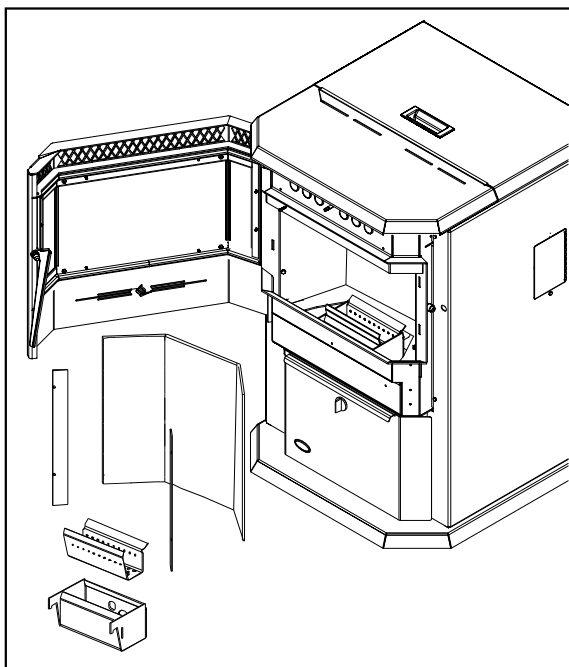
CANAUX D'ÉCHAPPEMENT (1 fois par saison)

Retrait du fond de la chambre de combustion pour un nettoyage biennuel (se reporter au schéma ci-dessous) :

- a) Ouvrir la porte en soulevant la poignée, retirer le pot de combustion et la gaine du pot de combustion.
- b) Avant d'essayer de retirer les vis, lubrifier toutes les vis avec une huile pénétrante, par ex. WD-40.
- c) Desserrer (sans retirer) les quatre (4) vis qui maintiennent en place les plaques de retenue du revêtement en briques. Retirer les revêtements latéraux en briques en les faisant glisser sous les têtes de vis.
- d) Tirer le panneau central pour le sortir. S'assurer de ne pas endommager la couche isolante de 1 po fixée à l'arrière du panneau central.
- e) Passer l'aspirateur et nettoyer soigneusement.

Installation du fond de la chambre de combustion :

- a) Remettre le panneau central dans son emplacement original.
- b) Remettre en place les deux (2) panneaux latéraux dans la chambre de combustion, fixer les deux (2) plaques de retenue et les verrouiller en serrant les deux (2) vis de chaque côté.
- c) Remplacer le pot de combustion et la gaine du pot de combustion.
- d) Fermer la porte vitrée et la verrouiller.



Retrait des pièces de la chambre de combustion

REMARQUE : Le modèle illustré n'est pas exactement le même, mais décrit le processus.

NETTOYAGE DE FIN DE SAISON

À la fin de la saison, débrancher le poêle pour une protection accrue contre les chocs électriques. Il est très important de nettoyer et entretenir le poêle en suivant les consignes énumérées ci-dessus. Retirer également tout combustible restant présent au niveau de la trémie et de la vis sans fin.

NETTOYAGE DES PIÈCES PLAQUÉES

Essuyer régulièrement les surfaces peintes avec un chiffon humide.

Il est important de noter que les marques de doigts ou toute autre marque peuvent laisser des tâches indélébiles sur les finitions plaquées. Pour éviter cela, essuyer rapidement la surface avec un chiffon doux imbibé d'alcool dénaturé AVANT d'allumer le foyer. Ne jamais nettoyer les surfaces encore chaudes. Ne pas utiliser d'autres nettoyants ou abrasifs car ils peuvent laisser un résidu ou rayer la surface de façon permanente.

PANNEAU DE LA CHAMBRE DE COMBUSTION

La peinture sur les panneaux de la chambre de combustion en acier peut s'écailler. Les conditions de chaleur extrême qui sont exercées sur la peinture peuvent en être la cause, ce qui n'est pas couvert par la garantie.

REMPACEMENT DE LA VITRE DE LA PORTE

En cas de bris, il est recommandé de faire remplacer la vitre par un détaillant Greenfire.

La vitre de la porte de 5 mm d'épaisseur est faite en PYROCÉRAMIQUE résistant à de très hautes températures. Le panneau central mesure 15,4 po x 9 po (39 cm x 22,9 cm) et les panneaux latéraux 2,6 po x 9 po (6,7 cm x 22,9 cm). Ils doivent être remplacés par les pièces n° GF55-028 & GF55-029. Il n'est pas autorisé d'utiliser des matériaux de substitution.



Nettoyer le poêle à granules

GARANTIE

Garantie à Vie Limitée

La présente Garantie à Vie Limitée de FPI Fireplace Products International Ltée (pour les clients canadiens) et Fireplace Products U.S. inc. (pour les clients américains) (désigné ci-après "FPI") couvre l'acheteur d'origine de ce foyer tant que l'appareil reste dans son emplacement d'origine et n'est pas déplacé. Les pièces et composants couverts par la présente garantie limitée et les périodes de garantie sont indiqués dans le tableau ci-dessous.

* L'expression "à vie limitée" dans le tableau ci-dessous désigne la période de **7 ans** à partir de la date d'achat de l'appareil. La période de couverture de la garantie "à vie limitée" (**7 ans**) couvre la durée de vie utile minimale prévue de l'appareil ou du composant désigné dans des conditions de fonctionnement normales. Certaines conditions s'appliquent (voir ci-dessous).

Dans ce document, l'appareil désigne un poêle à granules et un encastrable à granules d'intérieur.

Cet appareil a été certifié et approuvé pour être utilisé seulement à l'intérieur.

Cette garantie à vie limitée commence le jour où l'appareil a été acheté.

La présente garantie n'est en aucun cas transférable, modifiable ni négociable.

Foyers à granules Garantie Pièces et main-d'œuvre telle que suit :	Garantie Pièces et Composants		Garantie Main-d'œuvre Subventionnée**
	7 ans	2 ans	(Années de garantie)
* Chambre de combustion/Échangeur de chaleur	✓		2
* Contours, moulages, montage de la porte	✓		2
* Pot de combustion, jeux de bûches, panneaux de la chambre de combustion	✓		2
* Vitrocéramique (bris thermique seulement)	✓		2
* Socles, pieds	✓		2
Gaine du pot de combustion		✓	2
Agitateur		✓	2
Moteur de vis, ventilateur de combustion, ventilateur de convection		✓	2
Câblage, interrupteurs, faisceau de câbles, câbles d'alimentation électrique		✓	2
Circuits imprimés, câble plat pour circuit imprimé		✓	2
Commutateur de l'aspirateur, allumeur, pompe à air, sondes thermométriques, thermostat mural		✓	2
Tarière		✓	2
Étiquettes du circuit imprimé		✓	2
Glissières-trémies/défecteur		✓	2

Remarque : La couverture de la garantie indiquée ci-dessus peut ne pas être applicable puisque les composants et les options varient selon l'appareil acheté.

Conditions :

La présente garantie couvre uniquement les vices de fabrication ou les défauts des composants assemblés à l'usine de FPI, sauf indication contraire énoncée dans la présente.

***** Cette garantie ne couvre pas les frais de déplacement, le kilométrage, le carburant ni les péages du détaillant pour les travaux de diagnostic ou d'entretien. Tous les frais de main-d'œuvre payés aux détaillants agréés sont des frais subventionnés et prédéterminés. Les détaillants peuvent vous facturer les frais de déplacement et le temps supplémentaire au-delà de cette subvention.**

Toute pièce qui s'avère défectueuse pendant la période de garantie précisée plus haut sera réparée ou remplacée, au choix de FPI, par l'intermédiaire d'un distributeur accrédité, d'un détaillant ou d'un représentant désigné préautorisé, à la condition que la pièce défectueuse soit retournée au distributeur, au détaillant ou au représentant pour inspection, si requis par FPI. Par ailleurs, FPI peut, à sa discrétion, se décharger de toutes ses obligations en ce qui concerne la présente garantie en remboursant à l'acheteur d'origine le prix d'achat du produit une fois vérifié. Le prix d'achat doit être confirmé par la facture de vente originale.

Le détaillant autorisé ou tout autre détaillant FPI autorisé est responsable, après approbation préalable de FPI, du diagnostic et de la réparation sur place concernant toute réclamation au titre de la présente garantie. En cas de négligence dans l'exécution

des travaux, FPI n'est pas tenue responsable des réparations ni des coûts de fabrication de détaillants ou représentants qui n'ont pas été autorisés au préalable par FPI.

À tout moment, FPI se réserve le droit d'inspecter le produit ou la pièce défectueuse faisant l'objet d'une réclamation et rapporté sur le terrain ou à l'endroit où il a été déposé, avant de traiter ou d'honorer toute réclamation. Le refus de se soumettre à cette condition annulera la présente garantie.

Toutes les réclamations doivent transiger par le détaillant chargé de traiter la réclamation et doivent comprendre une copie de la facture de vente (preuve d'achat pour l'acheteur). Toute réclamation doit être complète et fournir des explications détaillées et les renseignements nécessaires à FPI pour être prise en compte et traitée. **Toute réclamation incomplète peut être rejetée.**

L'appareil est sujet à une limite d'un seul remplacement au cours de la période de garantie.

L'appareil doit être installé conformément aux directives du fabricant détaillées dans le manuel d'installation.

Tous les codes et règlements locaux et nationaux doivent être respectés.

Il est de la responsabilité de l'installateur de s'assurer que l'appareil fonctionne comme il se doit au moment de l'installation.

L'acheteur d'origine est responsable de l'entretien annuel de l'appareil, comme précisé dans le manuel de l'utilisateur. Comme indiqué ci-dessous, la présente garantie peut être annulée en cas de dommages causés par le manque d'entretien de l'appareil.

Si des dégâts ont été constatés pendant le transport, qu'ils soient extérieurs ou intérieurs, le détaillant doit en être informé dans les trois jours. Toutes les réclamations relatives à des dommages doivent être soumises par le détaillant qui s'occupe de la réclamation, avec une copie de facture de vente (preuve d'achat). Toutes les réclamations doivent être complètes et fournir toutes les explications détaillées demandées par FPI pour être prises en compte lors de l'évaluation. **Les demandes incomplètes peuvent être rejetées.**

Comme il s'agit d'une garantie à vie limitée de **7 ans**, si l'appareil doit être remplacé, l'appareil acheté ne sera peut-être pas remplacé par un appareil de même modèle. Dans ce cas, FPI remplace votre appareil par un appareil similaire au moment du remplacement selon les termes de la présente garantie à vie limitée, mais **UNIQUEMENT** dans le cas où une pièce couverte par ladite garantie s'avère défectueuse. Veuillez vous référer au tableau de la première page de la présente garantie pour connaître les pièces couvertes. Les changements dans les produits peuvent être liés à la discontinuité de l'appareil d'origine, à des changements dans les exigences réglementaires, à l'évolution des produits, etc. qui sont hors du contrôle de FPI. **La présente garantie à vie limitée ne couvre pas les frais d'installation, ni les frais associés aux changements des dégagements requis pour l'appareil de remplacement, les plaques de foyer, les manteaux, les matériaux de revêtement ou de façade tels que l'encadrement, les murs finalisés en cloison sèche, en bois, avec des panneaux non combustibles, avec de la céramique, des briques, des pierres, du marbre, etc., les systèmes de ventilation ou de cheminée, ou les pièces du système de cheminée.**

S'il n'est pas possible d'effectuer le remplacement approprié, FPI remboursera **50 %** du prix d'achat de l'appareil et de tous les accessoires FPI applicables (façades, panneaux de briques, éléments décoratifs, etc.) achetés au moment de la vente. **En aucun cas, FPI ne remboursera une quelconque partie du prix d'achat ou les coûts associés à d'autres pièces, y compris, mais sans s'y limiter, l'installation d'un nouvel appareil, les changements de dégagements requis pour un nouvel appareil, les plaques de foyer, les manteaux, les matériaux de revêtement ou de façade tels que l'encadrement, les murs finalisés en cloison sèche, en bois, avec des panneaux non combustibles, avec de la céramique, des briques, des pierres, du marbre, etc., les systèmes de ventilation ou de cheminée, ou les pièces du système de cheminée. Une copie du reçu ou de la facture de vente sera nécessaire pour valider le prix d'achat.**

Pièces détachées : Les pièces de rechange ou de réparation achetées par le client à FPI après expiration de la garantie originale de l'appareil, ont une période de garantie de **90 jours** à partir de la date d'achat, valable seulement avec la preuve d'achat. Toute pièce défectueuse sera réparée ou remplacée sans frais. La garantie ne couvre pas la main-d'œuvre sur ces pièces.

Exclusions :

Cette garantie à vie limitée ne couvre pas (ni n'inclut) la peinture, la rouille ou la corrosion de tout type causée par un manque d'entretien ou une évacuation inadéquate, un approvisionnement insuffisant en air de combustion, l'utilisation de produits chimiques corrosifs (ex : chlore, sel, air, etc.), les panneaux intérieurs, le manque d'étanchéité des portes ou des vitres, ni tout autre système d'étanchéité installé en usine, altération de la couleur, dépôt de carbone ou formation de suie des jeux de bûches en raison de leur utilisation.

Cette garantie à vie limitée ne s'applique pas aux problèmes de dysfonctionnement, d'avarie ou de performance de l'appareil causés par des conditions environnementales ou géographiques, des dommages d'origine chimique, un courant descendant, une mauvaise installation, une installation effectuée par un installateur non qualifié, des composants de cheminées inadaptés (y compris, mais non exclusivement, la taille ou le type de chapeau d'évacuation), une erreur de fonctionnement, un mauvais usage,

GARANTIE

un usage abusif, l'utilisation de carburants inappropriés (plastiques, détritiques, solvants, carton, charbon ou dérivés de charbon, produits à base d'huile, papiers cirés, bûches préfabriquées compressées), un manque d'entretien régulier, des catastrophes naturelles, des intempéries tels que ouragans, tornades, tremblements de terre, inondations, des pannes de courant ou des actes de terrorisme ou de guerre.

FPI n'est soumise à aucune obligation d'améliorer ou de modifier un appareil déjà fabriqué (ex : aucune modification ni mise à jour ne sera effectuée sur un appareil existant même si les produits ont évolué).

La présente garantie ne couvre pas les frais de déplacement, le kilométrage, le carburant et les péages du détaillant pour réaliser un test de diagnostic ou des travaux de maintenance. Les coûts de main-d'œuvre payés aux détaillants autorisés sont couverts par la présente garantie et les taux fixés à l'avance. Les détaillants peuvent vous charger pour les frais de transport et le temps supplémentaire.

Un appareil qui montre des signes de négligence ou d'usage abusif n'est pas couvert par les termes de la présente garantie, ce qui pourrait entraîner l'annulation de cette garantie. Ceci inclut les appareils dont la chambre de combustion est rouillée ou corrodée et dont le mauvais état n'a pas été signalé dans les **trois (3)** mois suivant son installation ou son achat.

L'utilisation, malgré leur état, d'appareils endommagés ou qui présentent des problèmes connus de l'acheteur, pouvant aggraver les dommages entraînera l'annulation de la présente garantie.

L'altération du numéro de série (effacement, retrait de l'étiquette ou numéro illisible) entraînera l'annulation de la présente garantie.

Des mouvements mineurs d'expansion et de contraction de l'acier sont normaux et ne sont donc pas couverts par la présente garantie.

Les dégâts causés aux produits ou aux pièces pendant leur transport ne sont pas couverts par la présente garantie.

L'utilisation conjointe de produits FPI avec des produits fabriqués ou fournis par d'autres fabricants, sans l'autorisation préalable de FPI, peut entraîner l'annulation de la présente garantie.

Limites de responsabilité :

Le recours exclusif de l'acheteur d'origine par rapport à la présente garantie et la seule obligation de FPI à l'égard de cette garantie à vie limitée, expresse ou implicite, contractuelle ou délictuelle, se limitent à un remplacement, une réparation ou un remboursement, dans les conditions décrites ci-dessus. EN AUCUN CAS, FPI NE SERA TENUE RESPONSABLE AU TITRE DE LA PRÉSENTE GARANTIE DE TOUT DOMMAGE COMMERCIAL ACCIDENTEL OU NON ACCIDENTEL OU DE TOUT DOMMAGE CAUSÉ AU BIEN. DANS LA LIMITE AUTORISÉE PAR LA LOI APPLICABLE, FPI NE FOURNIT AUCUNE GARANTIE EXPRESSE AUTRE QUE LA PRÉSENTE GARANTIE SPÉCIFIÉE. LA DURÉE DE TOUTE GARANTIE IMPLICITE EST LIMITÉE À LA DURÉE DE LA GARANTIE EXPLICITE TEL QU'INDIQUÉ CI-DESSUS. SI LES GARANTIES IMPLICITES NE PEUVENT PAS ÊTRE EXCLUES, ELLES SONT ALORS LIMITÉES EN DURÉE À LA DURÉE DE LA PRÉSENTE GARANTIE.

Certains États aux États-Unis n'autorisent pas qu'une limite soit fixée à la durée d'une garantie implicite, ou autorisent l'exclusion ou la limitation des dommages directs ou indirects, de sorte que les limitations ou exclusions mentionnées ci-dessus peuvent ne pas vous concerner.

Les clients situés à l'extérieur des États-Unis doivent consulter les codes et règlements locaux, provinciaux ou nationaux qui s'appliquent pour connaître les conditions particulières qui peuvent s'ajouter à la présente garantie.

Comment bénéficier d'un service sous garantie :

Les clients doivent contacter leur détaillant autorisé pour obtenir un service sous garantie. Si ce dernier ne peut pas fournir ce service, veuillez contacter FPI par courrier à l'adresse mentionnée ci-dessous. Merci d'inclure une brève description du problème ainsi que votre adresse, vos coordonnées téléphoniques et votre courriel. Un représentant vous contactera pour fixer un rendez-vous pour une inspection ou un service sous garantie.

Garant Canada :

FPI Fireplace Products International Ltd.
6988 Venture St.
Delta, British Columbia
Canada, V4G 1H4

Garant États-Unis :

Fireplace Products U.S., Inc.
PO Box 2189 PMB 125
Blaine, WA
United States, 98231

GARANTIE

Ou contactez le Service à la Clientèle de Regency au 1-800-442-7432 (tél.) / 604-946-4349 (télé.)/customerservice@regency-fire.com (courriel)

Enregistrement du produit et service à la clientèle :

Merci d'avoir choisi un foyer Regency. Regency fait partie des chefs de file mondiaux dans la conception, la fabrication et la commercialisation de produits de foyer. Pour vous offrir le meilleur service possible, nous vous invitons à compléter le formulaire d'enregistrement de votre produit à l'adresse <http://www.regency-fire.com/Custom-Care/Warranty-Registration.aspx> dans les **quatre-vingt-dix (90)** jours suivant la date de votre achat.

GARANTIE



Enregistrement du produit et service à la clientèle :

Merci d'avoir choisi un foyer Regency. Regency fait partie des leaders mondiaux dans la conception, la fabrication et la commercialisation de produits de foyer. Pour vous offrir le meilleur service possible, nous vous invitons à compléter le formulaire d'enregistrement de votre produit sur notre site web sous Service à la Clientèle dans les quatre-vingt-dix (90) jours suivant la date de votre achat.

Pour les achats effectués au **CANADA ou aux ÉTATS-UNIS** :
<http://www.regency-fire.com/Customer-Care/Warranty-Registration.aspx>

Pour les achats effectués en **AUSTRALIE** :
<http://www.regency-fire.com.au/Customer-Care/Warranty-Registration.aspx>

Merci de compléter également le formulaire d'enregistrement de la garantie de votre produit de foyer Regency puis nous le retourner par courrier et/ou par fax pour permettre l'enregistrement de votre garantie. Il est important que vous nous fournissiez toutes les informations ci-dessous pour que nous puissions vous offrir le meilleur service possible.

Formulaire d'enregistrement de la garantie (ou enregistrement en ligne à l'adresse web mentionnée ci-dessus)

Informations sur la garantie	
Numéro de série (obligatoire) :	
Date d'achat (obligatoire) (mm/dd/yyyy) :	
Informations sur le produit	
Type et modèle (obligatoire) :	
Informations sur le détaillant	
Nom du détaillant (obligatoire) :	
Adresse du détaillant :	
No de tél du détaillant :	
Installateur :	
Date d'installation (mm/dd/yyyy) :	
Vos coordonnées (obligatoire)	
Nom :	
Adresse :	
Téléphone :	
Courriel :	

Pour les achats au CANADA :

**FPI Fireplace Products
International Ltd.**
6988 Venture St.
Delta, British Columbia
Canada, V4G 1H4

Tél : 604-946-5155
Télec. : 1-866-393-2806

Pour les achats aux ÉTATS-UNIS :

Fireplace Products U.S., Inc.
PO Box 2189 PMB 125
Blaine, WA
United States, 98231

Tél : 604-946-5155
Télec. : 1-866-393-2806

Pour les achats en AUSTRALIE :

**Fireplace Products Australia Pty
Ltd**
99 Colemans Road
Dandenong South, Vic.
Australia, 3175

Tél : +61 3 9799 7277
Télec. : +61 3 9799 7822

Pour l'entretien de votre foyer, des astuces et des réponses aux questions les plus fréquentes, visitez la section Service à la Clientèle de notre site web. N'hésitez pas à contacter votre détaillant si vous avez des questions sur votre produit Regency.

CYCLE DE VIE DU PRODUIT :

En recyclant vos appareils usagés, vous détournez les déchets des décharges locales et vous contribuez à la protection de l'environnement. Vous réduisez également les besoins en matières premières pour la fabrication de nouveaux produits. Contactez votre municipalité pour connaître les services de recyclage des appareils, les programmes de recyclage locaux ou les services d'enlèvement des appareils afin de vous assurer que les composants et l'emballage de vos appareils Regency sont correctement recyclés.

Installateur : Veuillez compléter les informations suivantes

Adresse et nom du détaillant : _____

Installateur : _____

N° de téléphone : _____

Date d'installation : _____

N° de série : _____



GFi55