



## L390E / HZI390E Foyer à gaz encastrable



### Guide d'installation et d'utilisation

[www.regency-fire.com](http://www.regency-fire.com)

MODELS: L390E-NG2 / L390EB-NG2 Gaz Naturel  
HZI390E-NG2 / HZI390EB-NG2 Gaz Naturel

L390E-LP2 / L390EB-LP2 Propane  
HZI390E-LP2 / HZI390EB-LP2 Propane

**AVERTISSEMENT :** Une installation inadéquate, de mauvais ajustements, entretiens ou altérations peuvent causer des dommages matériels, humains ou même la mort. Référez-vous à ce manuel. L'installation et l'entretien doivent être confiés à un installateur qualifié, une entreprise de service ou à un fournisseur de gaz.

#### POUR VOTRE SÉCURITÉ

Ne pas entreposer ni utiliser d'essence, d'autres vapeurs ou liquides à proximité de cet appareil ou de tout autre appareil. L'installation et l'entretien doivent être assurés par un installateur ou un service d'entretien qualifié ou le fournisseur de gaz.

#### POUR VOTRE SÉCURITÉ

Que faire si vous sentez une odeur de gaz:

- Ne pas tenter d'allumer d'appareil.
- Ne touchez à aucun interrupteur. Ne pas vous servir des téléphones se trouvant dans le bâtiment où vous vous trouvez.
- Appelez immédiatement votre fournisseur de gaz depuis un voisin. Suivez les instructions du fournisseur.
- Si vous ne pouvez rejoindre le fournisseur de gaz, appelez le service des incendies.

Tested by:



INSTALLATEUR: Laissez cette notice avec l'appareil.  
CONSOMMATEUR: Conservez cette notice pour consultation ultérieure.

## Au nouveau propriétaire:

Félicitations!

Vous êtes le propriétaire d'un appareil au gaz fabriqué par Fireplace Products International Ltée. La série des foyers et poêles a gaz fabriqués à la main par Fireplace Products International Ltée. a été conçue pour vous procurer toute la chaleur et le charme d'un poêle au bois, au simple toucher de l'interrupteur. Les modèles sont homologués par Warnock Hersey pour la sécurité et l'efficacité. Comme notre marque de commerce y est apposée, ce produit vous procurera économie, confort et sécurité et ce à l'abri des ennuis pour les années à suivre. S'il vous plaît, prenez un instant pour vous familiariser avec ces instructions et les particularités de votre appareil Fireplace Products International Ltée.




# AVERTISSEMENT



Une surface vitrée chaude peut causer des brûlures.


Laisser refroidir la surface vitrée avant d'y toucher.

Ne permettez jamais à un enfant de toucher la surface vitrée.



**NATIONAL FIREPLACE INSTITUTE**  
**NFI**  
**CERTIFIED**  
[www.nficertified.org](http://www.nficertified.org)

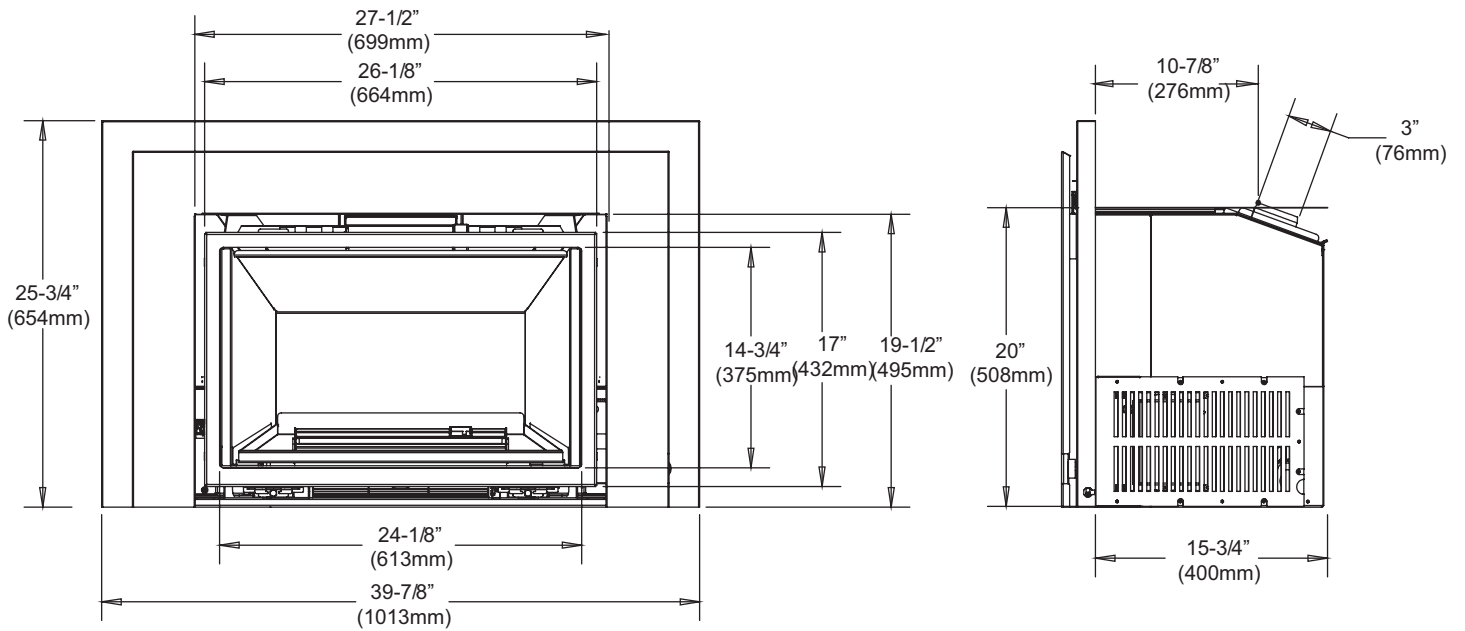
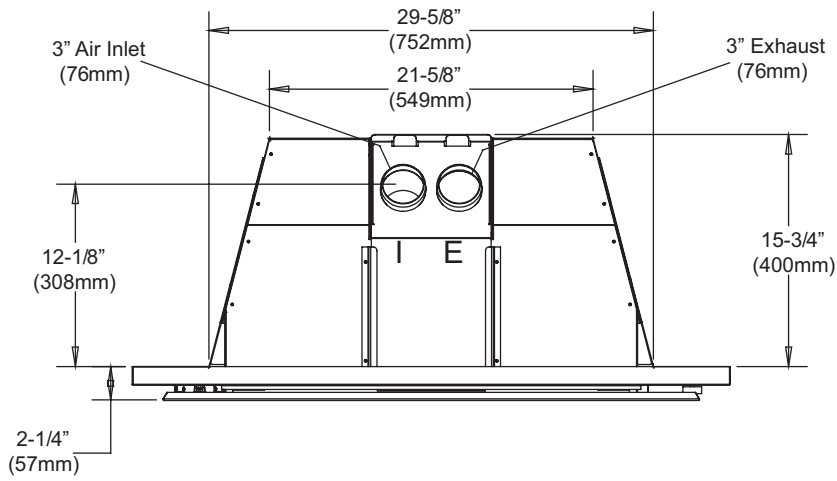
We recommend that our products be installed and serviced by professionals who are certified in the U.S. by the National Fireplace Institute® (NFI) or in Canada by Wood Energy Technical Training (WETT).



**Wood Energy Technical Training**  
[www.wettinc.ca](http://www.wettinc.ca)



**DIMENSIONS DU FOYER**



## DIMENSIONS

Dimensions du foyer.....	3
--------------------------	---

## ÉTIQUETTE DE SÉCURITÉ

Exemplaire de l'étiquette de sécurité.....	5
--	---

## INSTALLATION

Message Important .....	7
Avant de débiter .....	7
Message Important .....	8
Caractéristiques.....	8
Vérifier La pression du gaz .....	8
Installation dans un foyer en maçonnerie ou un foyer pré- Fabriqué pour combustible solide .....	8
Avant de commencer.....	8
Informations de sécurité générale .....	8
Aide-mémoire pour l'installation .....	9
Matériaux requis .....	9
Dimensions minimales du foyer.....	9
Dégagements minimale au matériaux combustibles ....	9
Branchement au gaz .....	10
Système d'évacuation .....	10
Installation des conduits d'admission et d'évacuation .	11
Ajustement des pattes niveleuses .....	12
Réglage de l'obturateur d'air .....	13
Installations À Hautes Altitude .....	14
Installation de La ConDUite De Gaz .....	14
Vérification de la pression du gaz .....	14
Conversion au propane liquide .....	15
Instillation du Ventilateur.....	17
Schéma de montage .....	19
GTMF de télécommande proflame.....	19
GTMF de télécommande proflame avec ventilateur optionnel .....	20
Schéma de montage: Ventilateur en Option.....	21
Sans SystÈme PRoflame ou GTMF .....	21
Thermostat mural optionnel.....	22
Les Cristaux de Verre ou Les Pierres .....	23
Sur Le Brûleur .....	23
Installation Des Cristaux de Verre, Les Pierres en Céramique ou Les Pierre Volcaniques Sur Le Brûleur	23
Installation des Galets ou Des cristaux de verre Sur le Plancher du Foyer (Autour du Brûleur).....	23
Avertissement.....	24
Positionnement des bûches optionnel HZ390.....	25
Positionnement des bûches (L390E seulement).....	27
Veilleuse permanente et retour d'échange de chaleur	30
Installation des panneaux de briques.....	31

Installation des panneaux en émail .....	32
Retrait / installation de la porte vitrée .....	33
Installation d'une façade en retrait de trois côtés .....	34
Installation d'une façade en retrait de quatres côtés ..	35
Installation d'un pare-étincelles optionnel.....	37
Installation du Pare-étincelles complet .....	38

## CONSIGNES D'UTILISATION

Instructions d'Utilisation .....	39
Instructions d'allumage.....	39
Procédure d'arrÊte .....	39
Premier feu.....	39
Ventilateur de convection automatique .....	39
Bruits émis .....	39
Lorsque L'appareil est en marche .....	39
Consigne D'allumage .....	40

## ENTRETIEN

Instructions D'Entretien .....	41
Vitre .....	41
Ajustement du pilot.....	42
Entretien .....	42
Pour le Système .....	42
D'Event .....	42
Joint d'étanchéité de vitre.....	42
Installation/retrait du brûleur à cristaux de verre .....	43
Retrait du brûleur .....	43
Installation du brûleur .....	43
Installation/retrait du brûleur pour bûches en céramique (L390E / L390EB) .....	44
Entretien du ventilateur – modèle avec télécommande GTMF .....	45
Remplacement de la soupape.....	46

## LISTE DES PIÈCES

Main Assembly .....	48
Low profile faceplate .....	50

## WARRANTY


Garantie.....	51
---------------	----



Voici une copie de l'étiquette apposée sur chaque foyer à gaz encastrable L390E afin de vous permettre d'en examiner le contenu. Cette étiquette de sécurité se trouve à l'intérieur de la base de l'appareil, à l'avant, et est visible lorsque la grille d'aération inférieure est ouverte.

**REMARQUE:** Nous améliorons constamment nos produits Regency<sup>MD</sup>. Comparez cette copie avec l'étiquette apposée sur votre appareil. S'il existe une différence, fiez-vous à cette dernière.

Duplicate Serial number **399**



**ETL**  
Intertek  
4001172

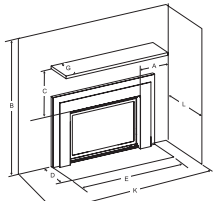
Listed: VENTED GAS FIREPLACE HEATER  
/ FOYER AU GAZ À ÉVACUATION  
Certified for/Certifiée pour: CANADA and U.S.A.  
Tested to: CAN/CGA-2.17-M91(R2009)  
Conforms to: ANSI Z21.88a-2012  
Certified to: CSA 2.33a-2012


**DO NOT REMOVE THIS LABEL /  
NE PAS ENLEVER CETTE ÉTIQUETTE**

**399**

Serial No. / No de serie

<b>○</b>	Model/Modèle: L390E-NG2	<p><b>NATURAL GAS FIREPLACE INSERT: MODEL L390E-NG2</b> ÉQUIPÉ A L'USINE POUR GAZ NATURAL Factory Equipped For Altitude 0-4500ft. (0-1370m) <b>MODEL L390E-NG2</b></p> <table border="0" style="width: 100%; font-size: small;"> <tr><td>Min. supply pressure</td><td>5"</td><td>WC</td><td>(1.25 kpa)</td><td>Pression d'alimentation minimum</td></tr> <tr><td>Low Setting Man. pressure</td><td>1.6"</td><td>WC</td><td>(0.41 kpa)</td><td>Pression à la tubulure d'échappement basse</td></tr> <tr><td>Max. Manifold pressure</td><td>3.5"</td><td>WC</td><td>(0.87 kpa)</td><td>Pression à la tubulure d'échappement élevée</td></tr> <tr><td>Orifice size</td><td>#35</td><td>DMS</td><td></td><td>Dimensions de l'orifice</td></tr> <tr><td>Minimum input</td><td>22,000</td><td>Btu/h</td><td>(6.45 kW)</td><td>Débit Calorifique minimum</td></tr> <tr><td>Maximum input</td><td>31,000</td><td>Btu/h</td><td>(9.09 kW)</td><td>Débit Calorifique maximum</td></tr> </table>	Min. supply pressure	5"	WC	(1.25 kpa)	Pression d'alimentation minimum	Low Setting Man. pressure	1.6"	WC	(0.41 kpa)	Pression à la tubulure d'échappement basse	Max. Manifold pressure	3.5"	WC	(0.87 kpa)	Pression à la tubulure d'échappement élevée	Orifice size	#35	DMS		Dimensions de l'orifice	Minimum input	22,000	Btu/h	(6.45 kW)	Débit Calorifique minimum	Maximum input	31,000	Btu/h	(9.09 kW)	Débit Calorifique maximum	
Min. supply pressure	5"	WC	(1.25 kpa)	Pression d'alimentation minimum																													
Low Setting Man. pressure	1.6"	WC	(0.41 kpa)	Pression à la tubulure d'échappement basse																													
Max. Manifold pressure	3.5"	WC	(0.87 kpa)	Pression à la tubulure d'échappement élevée																													
Orifice size	#35	DMS		Dimensions de l'orifice																													
Minimum input	22,000	Btu/h	(6.45 kW)	Débit Calorifique minimum																													
Maximum input	31,000	Btu/h	(9.09 kW)	Débit Calorifique maximum																													
<b>○</b>	Model/Modèle: L390E-LP2	<p><b>PROPANE GAS FIREPLACE INSERT: MODEL L390E-LP2</b> ÉQUIPÉ A L'USINE POUR GAZ PROPANE Factory Equipped For Altitude 0-4500ft. (0-1370m) <b>MODEL L390E-LP2</b></p> <table border="0" style="width: 100%; font-size: small;"> <tr><td>Min. supply pressure</td><td>11"</td><td>WC</td><td>(2.73 kpa)</td><td>Pression d'alimentation minimum</td></tr> <tr><td>Low Setting Man. pressure</td><td>6.4"</td><td>WC</td><td>(1.59 kpa)</td><td>Pression à la tubulure d'échappement basse</td></tr> <tr><td>Max. Manifold pressure</td><td>10"</td><td>WC</td><td>(2.48 kpa)</td><td>Pression à la tubulure d'échappement élevée</td></tr> <tr><td>Orifice size</td><td>#53</td><td>DMS</td><td></td><td>Dimensions de l'orifice</td></tr> <tr><td>Minimum input</td><td>26,000</td><td>Btu/h</td><td>(7.62 kW)</td><td>Débit Calorifique minimum</td></tr> <tr><td>Maximum input</td><td>31,000</td><td>Btu/h</td><td>(9.09 kW)</td><td>Débit Calorifique maximum</td></tr> </table>	Min. supply pressure	11"	WC	(2.73 kpa)	Pression d'alimentation minimum	Low Setting Man. pressure	6.4"	WC	(1.59 kpa)	Pression à la tubulure d'échappement basse	Max. Manifold pressure	10"	WC	(2.48 kpa)	Pression à la tubulure d'échappement élevée	Orifice size	#53	DMS		Dimensions de l'orifice	Minimum input	26,000	Btu/h	(7.62 kW)	Débit Calorifique minimum	Maximum input	31,000	Btu/h	(9.09 kW)	Débit Calorifique maximum	
Min. supply pressure	11"	WC	(2.73 kpa)	Pression d'alimentation minimum																													
Low Setting Man. pressure	6.4"	WC	(1.59 kpa)	Pression à la tubulure d'échappement basse																													
Max. Manifold pressure	10"	WC	(2.48 kpa)	Pression à la tubulure d'échappement élevée																													
Orifice size	#53	DMS		Dimensions de l'orifice																													
Minimum input	26,000	Btu/h	(7.62 kW)	Débit Calorifique minimum																													
Maximum input	31,000	Btu/h	(9.09 kW)	Débit Calorifique maximum																													

<p><b>Minimum Clearances to Combustibles from Insert</b></p> <table border="0" style="width: 100%;"> <tr><td>Side wall</td><td>A</td><td>6"</td><td>(152mm)</td></tr> <tr><td>Ceiling</td><td>B</td><td>60"</td><td>(1524mm)</td></tr> <tr><td>Mantel</td><td>C</td><td>24"</td><td>(610mm)</td></tr> <tr><td>Min. Alcove Width</td><td>K</td><td>54"</td><td>(1372mm)</td></tr> <tr><td>Max. Alcove Depth</td><td>L</td><td>36"</td><td>(914mm)</td></tr> </table>	Side wall	A	6"	(152mm)	Ceiling	B	60"	(1524mm)	Mantel	C	24"	(610mm)	Min. Alcove Width	K	54"	(1372mm)	Max. Alcove Depth	L	36"	(914mm)		<p><b>Mantel Clearances</b></p> <table border="0" style="width: 100%;"> <tr><td>Min. Hearth Width</td><td>D</td><td>14"</td><td>(356mm)</td></tr> <tr><td>Min. Hearth Length</td><td>E</td><td>40"</td><td>(1016mm)</td></tr> <tr><td>Max. Mantle Depth</td><td>G</td><td>12"</td><td>(305mm)</td></tr> </table>	Min. Hearth Width	D	14"	(356mm)	Min. Hearth Length	E	40"	(1016mm)	Max. Mantle Depth	G	12"	(305mm)
Side wall	A	6"	(152mm)																															
Ceiling	B	60"	(1524mm)																															
Mantel	C	24"	(610mm)																															
Min. Alcove Width	K	54"	(1372mm)																															
Max. Alcove Depth	L	36"	(914mm)																															
Min. Hearth Width	D	14"	(356mm)																															
Min. Hearth Length	E	40"	(1016mm)																															
Max. Mantle Depth	G	12"	(305mm)																															



**Regency Fireplace Products,  
Delta BC, CANADA**

**MADE IN CANADA / FABRIQUE AU CANADA**

This appliance must be installed in accordance with local codes, if any; if none, follow the National Fuel Gas Code, ANSI Z223.1, or Natural Gas and Propane Installation Code, CSA B149.1.  
 This appliance is only for use with the type of gas indicated on the rating plate.  
 This appliance is not convertible for use with other gases unless a certified kit is used.  
 This appliance is only for use with the type of gas indicated on the rating plate and may be installed in an aftermarket, permanently located, manufactured (mobile) home where not prohibited by local codes. See owner's manual for details.  
**WARNING:** This fireplace has been converted for use with a gas fireplace insert only and cannot be used for burning wood or solid fuels unless all original parts have been replaced, and the fireplace re-approved by the authority having jurisdiction.  
 Installer l'appareil selon les codes ou règlements locaux, ou, en l'absence de tels règlements, selon les codes d'installation ANSI Z223.1, National Fuel Gas Code ou CSA-B149.1 en vigueur.  
 Cet appareil doit être utilisé uniquement avec le type de gaz indiqué sur la plaque signalétique. Cet appareil peut être installé dans une maison préfabriquée ou mobile (E.-U. seulement) installée à demeure si les règlements locaux le permettent. Voir la notice de l'utilisateur pour plus de renseignements. Cet appareil ne peut pas être utilisé avec d'autres gaz sauf si une trousse de conversion certifiée est fournie.  
 Cet appareil n'est pas convertible pour une utilisation avec d'autres gaz, sauf si un kit certifié est utilisé.  
 Cet appareil doit être utilisé uniquement avec le type de gaz indiqué sur la plaque signalétique. Cet appareil peut être installé dans une maison préfabriquée ou mobile (E.-U. seulement) installée à demeure si les règlements locaux le permettent. Voir la notice de l'utilisateur pour plus de renseignements.  
**AVERTISSEMENT :** Ce foyer a été converti pour utilisation avec un foyer au gaz encastrable et ne peut être utilisé pour brûler du bois ou d'autres combustibles solides à moins que toutes les pièces d'origine aient été remplacées et que le foyer ait été approuvé de nouveau par l'autorité compétente.  
**This vented gas fireplace heater is not for use with air filters. Ne pas utiliser de filtre à air avec ce foyer au gaz à évacuation.**  
 For use only with glass doors certified with the appliance only. Pour utilisation uniquement avec les portes en verre certifiées avec l'appareil.  
 For use only with barrier (Part # 397-929) Follow installation instructions. Pour l'utilisation seulement avec la Partie de barrière No. (397-929) Suivez les instructions d'installation.

Electrical supply / Électrique 115VAC, 2.5 A, 60Hz, Less than 10A Fan Part # 911-071  
**VENTED GAS FIREPLACE HEATER - NOT FOR USE WITH SOLID FUELS. / FOYER AU GAZ À ÉVACUATION - NE PAS UTILISER AVEC DUCOMBUSTIBLE SOLIDE.**

919-233a

Pour les régulations pour l'État de Massachusetts référez à notre notice en anglais pour les détails complets.




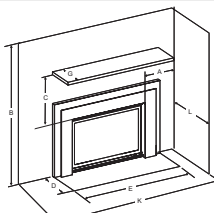

L390E-2 / HZI390E-2 Foyer à gaz encastrable

5

# L'ÉTIQUETTE DE SÉCURITÉ

Voici une copie de l'étiquette apposée sur chaque foyer à gaz encastrable HZI390E afin de vous permettre d'en examiner le contenu. Cette étiquette de sécurité se trouve à l'intérieur de la base de l'appareil, à l'avant, et est visible lorsque la grille d'aération inférieure est ouverte.

**REMARQUE:** Nous améliorons constamment nos produits Regency<sup>MD</sup>. Comparez cette copie avec l'étiquette apposée sur votre appareil. S'il existe une différence, fiez-vous à cette dernière.

<i>Duplicate Serial number</i>		<b>398</b>																																
	<p>Listed: VENTED GAS FIREPLACE HEATER / FOYER AU GAZ À ÉVACUATION</p> <p>Certified for/Certifiée pour: CANADA and U.S.A.</p> <p>Tested to: CAN/CGA-2.17-M91(R2009)</p> <p>Conforms to: ANSI Z21.88a-2012</p> <p>Certified to: CSA 2.33a-2012</p>	<p><b>DO NOT REMOVE THIS LABEL / NE PAS ENLEVER CETTE ÉTIQUETTE</b></p> <p><b>398</b></p> <p><i>Serial No. / No de serie</i></p>																																
 <p style="writing-mode: vertical-rl; transform: rotate(180deg);">Model/Modèle: HZI390E-NG2</p>	<p><b>NATURAL GAS FIREPLACE INSERT: MODEL HZI390E-NG2</b>  <b>Factory Equipped For Altitude 0-4500ft. (0-1370m)</b></p> <table border="0" style="width: 100%; font-size: small;"> <tr> <td>Min. supply pressure</td> <td>5"</td> <td>WC</td> <td>(1.25 kpa)</td> </tr> <tr> <td>Low Setting Man. pressure</td> <td>1.6"</td> <td>WC</td> <td>(0.41 kpa)</td> </tr> <tr> <td>Max. Manifold pressure</td> <td>3.5"</td> <td>WC</td> <td>(0.87 kpa)</td> </tr> <tr> <td>Orifice size</td> <td>#35</td> <td>DMS</td> <td></td> </tr> <tr> <td>Minimum input</td> <td>22,000</td> <td>Btu/h</td> <td>(6.45 kW)</td> </tr> <tr> <td>Maximum input</td> <td>31,000</td> <td>Btu/h</td> <td>(9.09 kW)</td> </tr> </table>	Min. supply pressure	5"	WC	(1.25 kpa)	Low Setting Man. pressure	1.6"	WC	(0.41 kpa)	Max. Manifold pressure	3.5"	WC	(0.87 kpa)	Orifice size	#35	DMS		Minimum input	22,000	Btu/h	(6.45 kW)	Maximum input	31,000	Btu/h	(9.09 kW)	<p><b>ÉQUIPÉ À L'USINE POUR GAZ NATUREL MODEL HZI390E- NG2</b></p> <p>Pression d'alimentation minimum          Pression à la tubulure d'échappement basse          Pression à la tubulure d'échappement élevée          Dimensions de l'orifice          Débit Calorifique minimum          Débit Calorifique maximum</p>								
Min. supply pressure	5"	WC	(1.25 kpa)																															
Low Setting Man. pressure	1.6"	WC	(0.41 kpa)																															
Max. Manifold pressure	3.5"	WC	(0.87 kpa)																															
Orifice size	#35	DMS																																
Minimum input	22,000	Btu/h	(6.45 kW)																															
Maximum input	31,000	Btu/h	(9.09 kW)																															
 <p style="writing-mode: vertical-rl; transform: rotate(180deg);">Model/Modèle: HZI390E-LP2</p>	<p><b>PROPANE GAS FIREPLACE INSERT: MODEL HZI390E-LP2</b>  <b>Factory Equipped For Altitude 0-4500ft. (0-1370m)</b></p> <table border="0" style="width: 100%; font-size: small;"> <tr> <td>Min. supply pressure</td> <td>11"</td> <td>WC</td> <td>(2.73 kpa)</td> </tr> <tr> <td>Low Setting Man. pressure</td> <td>6.4"</td> <td>WC</td> <td>(1.59 kpa)</td> </tr> <tr> <td>Max. Manifold pressure</td> <td>10"</td> <td>WC</td> <td>(2.48 kpa)</td> </tr> <tr> <td>Orifice size</td> <td>#53</td> <td>DMS</td> <td></td> </tr> <tr> <td>Minimum input</td> <td>26,000</td> <td>Btu/h</td> <td>(7.62 kW)</td> </tr> <tr> <td>Maximum input</td> <td>31,000</td> <td>Btu/h</td> <td>(9.09 kW)</td> </tr> </table>	Min. supply pressure	11"	WC	(2.73 kpa)	Low Setting Man. pressure	6.4"	WC	(1.59 kpa)	Max. Manifold pressure	10"	WC	(2.48 kpa)	Orifice size	#53	DMS		Minimum input	26,000	Btu/h	(7.62 kW)	Maximum input	31,000	Btu/h	(9.09 kW)	<p><b>ÉQUIPÉ À L'USINE POUR GAZ PROPANE MODEL HZI390E- LP2</b></p> <p>Pression d'alimentation minimum          Pression à la tubulure d'échappement basse          Pression à la tubulure d'échappement élevée          Dimensions de l'orifice          Débit Calorifique minimum          Débit Calorifique maximum</p>								
Min. supply pressure	11"	WC	(2.73 kpa)																															
Low Setting Man. pressure	6.4"	WC	(1.59 kpa)																															
Max. Manifold pressure	10"	WC	(2.48 kpa)																															
Orifice size	#53	DMS																																
Minimum input	26,000	Btu/h	(7.62 kW)																															
Maximum input	31,000	Btu/h	(9.09 kW)																															
<p><b>Minimum Clearances to Combustibles from Insert</b></p> <table border="0" style="width: 100%; font-size: x-small;"> <tr> <td>Side wall</td> <td>A</td> <td>6"</td> <td>(152mm)</td> </tr> <tr> <td>Ceiling</td> <td>B</td> <td>60"</td> <td>(1524mm)</td> </tr> <tr> <td>Mantel</td> <td>C</td> <td>24"</td> <td>(610mm)</td> </tr> <tr> <td>Min. Alcove Width</td> <td>K</td> <td>54"</td> <td>(1372mm)</td> </tr> <tr> <td>Max. Alcove Depth</td> <td>L</td> <td>36"</td> <td>(914mm)</td> </tr> </table>	Side wall	A	6"	(152mm)	Ceiling	B	60"	(1524mm)	Mantel	C	24"	(610mm)	Min. Alcove Width	K	54"	(1372mm)	Max. Alcove Depth	L	36"	(914mm)		<p><b>Mantel Clearances</b></p> <table border="0" style="width: 100%; font-size: x-small;"> <tr> <td>Min. Hearth Width</td> <td>D</td> <td>14"</td> <td>(356mm)</td> </tr> <tr> <td>Min. Hearth Length</td> <td>E</td> <td>40"</td> <td>(1016mm)</td> </tr> <tr> <td>Max. Mantle Depth</td> <td>G</td> <td>12"</td> <td>(305mm)</td> </tr> </table>	Min. Hearth Width	D	14"	(356mm)	Min. Hearth Length	E	40"	(1016mm)	Max. Mantle Depth	G	12"	(305mm)
Side wall	A	6"	(152mm)																															
Ceiling	B	60"	(1524mm)																															
Mantel	C	24"	(610mm)																															
Min. Alcove Width	K	54"	(1372mm)																															
Max. Alcove Depth	L	36"	(914mm)																															
Min. Hearth Width	D	14"	(356mm)																															
Min. Hearth Length	E	40"	(1016mm)																															
Max. Mantle Depth	G	12"	(305mm)																															
<p style="text-align: center;">  <b>Regency Fireplace Products, Delta BC, CANADA</b></p> <p style="text-align: right; font-size: x-small;">MADE IN CANADA / FABRIQUÉ AU CANADA</p>																																		
<p>This appliance must be installed in accordance with local codes, if any; if none, follow the National Fuel Gas Code, ANSI Z223.1, or Natural Gas and Propane Installation Code, CSA B149.1.</p> <p>This appliance is only for use with the type of gas indicated on the rating plate.</p> <p>This appliance is not convertible for use with other gases unless a certified kit is used.</p> <p>This appliance is only for use with the type of gas indicated on the rating plate and may be installed in an aftermarket, permanently located, manufactured (mobile) home where not prohibited by local codes. See owner's manual for details.</p> <p><b>WARNING:</b> This fireplace has been converted for use with a gas fireplace insert only and cannot be used for burning wood or solid fuels unless all original parts have been replaced, and the fireplace re-approved by the authority having jurisdiction.</p> <p>Installer l'appareil selon les codes ou règlements locaux, ou, en l'absence de tels règlements, selon les codes d'installation ANSI Z223.1, National Fuel Gas Code ou CSA-B149.1 en vigueur.</p> <p>Cet appareil doit être utilisé uniquement avec le type de gaz indiqué sur la plaque signalétique. Cet appareil peut être installé dans une maison préfabriquée ou mobile (É.-U. seulement) installée à demeure si les règlements locaux le permettent. Voir la notice de l'utilisateur pour plus de renseignements. Cet appareil ne peut pas être utilisé avec d'autres gaz sauf si une trousse de conversion certifiée est fournie.</p> <p>Cet appareil n'est pas convertible pour une utilisation avec d'autres gaz, sauf si un kit certifié est utilisé.</p> <p>Cet appareil doit être utilisé uniquement avec le type de gaz indiqué sur la plaque signalétique. Cet appareil peut être installé dans une maison préfabriquée ou mobile (É.-U. seulement) installée à demeure si les règlements locaux le permettent. Voir la notice de l'utilisateur pour plus de renseignements.</p> <p><b>AVERTISSEMENT :</b> Ce foyer a été converti pour utilisation avec un foyer au gaz encastrable et ne peut être utilisé pour brûler du bois ou d'autres combustibles solides à moins que toutes les pièces d'origine aient été remplacées et que le foyer ait été approuvé de nouveau par l'autorité compétente.</p> <p><b>This vented gas fireplace heater is not for use with air filters. Ne pas utiliser de filtre à air avec ce foyer au gaz à évacuation.</b></p> <p>For use with glass doors certified with the appliance only. Pour utilisation uniquement avec les portes en verre certifiées avec l'appareil.</p> <p>For use only with barrier (Part # 397-929) Follow installation instructions. Pour l'utilisation seulement avec la Partie de barrière No. (397-929) Suivez les instructions d'installation.</p> <p>Electrical supply / Électrique 115VAC, 2.5 A, 60Hz, Less than 10A Fan Part # 911-071</p> <p><b>VENTED GAS FIREPLACE HEATER - NOT FOR USE WITH SOLID FUELS. / FOYER AU GAZ À ÉVACUATION - NE PAS UTILISER AVEC DU COMBUSTIBLE SOLIDE</b></p> <p style="text-align: right; font-size: x-small;">919-235a</p>																																		

Pour les régulations pour l'État de Massachusetts référez à notre notice en anglais pour les détails complets

## MESSAGE IMPORTANT CONSERVER PRÉCIEUSEMENT CES INSTRUCTIONS

Le L390E / HZI390E foyer à event direct doit être installé en respectant ces directives. Veuillez lire attentivement les présentes directives avant de procéder. Consultez les autorités responsables pour savoir si vous devez vous procurer un permis au préalable. L'installateur doit s'assurer que l'appareil est installé conformément aux directives du fabricant et aux codes en vigueur.



## AVANT DE DÉBUTER

Une installation et une opération sécuritaires de cet appareil nécessitent du bon sens, toutefois, le Canadian Safety Standards et l'ANSI Standards nous demandent de vous fournir certaines informations:

**L'installation et la réparation devrait être confiées à un technicien qualifié. L'appareil devrait faire l'objet d'une inspection par un technicien professionnel avant d'être utilisé et au moins une fois l'an par la suite. Des nettoyages plus fréquents peuvent être nécessaires si les tapis, la literie, et cetera produisent une quantité importante de poussière. Il est essentiel que les compartiments abritant les commandes, les brûleurs et les conduits de circulation d'air de l'appareil soient tenus propres.**

**En raison des températures élevées, l'appareil devrait être installé dans un endroit où il y a peu de circulation et loin du mobilier et des tentures.**

**AVERTISSEMENT: Ne pas installer cet appareil correctement annulera votre garantie et pourra causer un incendie.**

**Les enfants et les adultes devraient être informés des dangers que posent les températures de surface élevées et se tenir à distance afin d'éviter des brûlures ou que leurs vêtements ne s'enflamment.**

**Les jeunes enfants devraient être surveillés étroitement lorsqu'ils se trouvent dans la même pièce que l'appareil.**

**On ne devrait pas placer de vêtements ni d'autres matières inflammables sur l'appareil ni à proximité.**

## MESSAGE IMPORTANT CONSERVER PRÉCIEUSEMENT CES INSTRUCTIONS

Le L390E / HZI390E doit être installé en respectant ces directives. Veuillez lire attentivement les présentes directives avant de procéder. Consultez les autorités responsables pour savoir si vous devez vous procurer un permis au préalable.

Avertissement: Si les directives ne sont pas suivies à la lettre, un feu ou explosion peut en résulter causant des dommages à la propriété, des blessures et même des pertes de vies. Ne pas installer cet appareil correctement annulera votre garantie ou votre assurance d'incendie.

### POUR VOTRE SÉCURITÉ

Cet appareil exige l'air pour une combustion adéquate. Toujours fournir une combustion et une circulation d'air adéquates. Suivre les instructions du fabricant et l'information selon le code CSA C22.1 au Canada ou ANSI Z223.1, National Fuel Gas Code, concernant des conditions pour l'air de combustion et de ventilation.

## CARACTÉRISTIQUES

Lorsque la pression de vérification excède 1/2 lb/2, du système d'alimentation de gaz doit être débranché.

### Apport maximal:

Gaz Naturel	31,000	Btu/hre
Propane	31,000	Btu/hre

### Apport minimal

(Avec telecommande Proflame GTM or GTMF)

Gaz Naturel	22,000	Btu/hre
Propane	26,000	Btu/hre

**Gazes:** Cet appareil est approuvée pour l'usage avec le gaz naturel, et le propane. Cet appareil est aussi approuvée pour l'installation à 0 pied à 4,500 pieds. (0-1370m).

**Électrique:** 120V A.C. system.

**Ventilateur:** vitesse variable, 140 CFM.

**Ensemble des bûches:** fibre céramique- 6 par ensemble.

**Système d'évacuation:** Conduit flexible parallèle 3 po.

## VÉRIFIER LA PRESSION DU GAZ

Isoler l'appareil en fermant la soupape d'arrêt manuel avant de vérifier la pression du système d'alimentation à ½ psi (3,45 kPa) ou moins. À plus de ½ psi, désaccoupler la conduite de la soupape.

## INSTALLATION DANS UN FOYER EN MAÇONNERIE OU UN FOYER PRÉFABRIQUÉ POUR COMBUSTIBLE SOLIDE

L'installation d'un poêle à gaz encastrable L390E / HZI390E dans un foyer en maçonnerie ou un foyer préfabriqué pour combustible solide approuvé et assez grand pour accueillir l'appareil a été vérifiée et approuvée. Consulter la section « Dimensions minimales du foyer » pour connaître les dégagements minimaux à respecter.

Si la hauteur du foyer préfabriqué ne permet pas d'y encastrer l'appareil, essayer d'enlever le déflecteur, le registre, les briques réfractaires, les portes vitrées, le support de bûches ainsi que le pare-étincelles et ses garnitures. Conserver ces articles pour une utilisation ultérieure advenant le retrait du poêle encastrable.

Les tablettes, les écrans thermiques et les déflecteurs peuvent aussi être enlevés s'ils sont fixés à l'aide d'organes mécaniques. Le cas échéant, s'assurer que leur retrait n'affaiblit pas la structure du foyer préfabriqué.

**REMARQUE :** Les foyers préfabriqués pour combustible solide, une fois modifiés, peuvent ne plus être approuvés.

\* Communiquer avec un inspecteur municipal avant de débiter l'installation

Install must mechanically attach the supplied label to the inside of the firebox of the fireplace into which the gas fireplace insert is installed.

**MISE EN GARDE :** « Ce foyer a été converti pour accueillir un poêle à gaz encastrable. Ne pas y brûler de bois ou de combustibles solides à moins de réinstaller les pièces d'origine et de le faire approuver de nouveau par les autorités responsables. »

## AVANT DE COMMENCER

Une installation et une opération sécuritaires de cet appareil nécessitent du bon sens, toutefois, le Canadian Safety Standards et l'ANSI Standards nous demandent de vous fournir certaines informations:

## INFORMATIONS DE SÉCURITÉ GÉNÉRALE

- 1) Installer l'appareil selon les conformement aux instructions du fabricant et les codes ou règlements locaux, ou, en l'absence de tels règlements, selon les codes d'installation ANSI Z223.1, National Fuel Gas Code ou CSA-B149.1 en vigueur et les codes.
- 2) L'installation et la réparation devraient être EFFECTUÉES par un technicien qualifié.
- 3) L'appareil et son système d'évacuation devraient être inspectés avant l'utilisation initiale et au moins une fois l'an par un professionnel qualifié. Un nettoyage plus fréquent peut être requis en raison de la poussière excessive laissée par les moquettes, les couvertures, etc. Il est impératif que les compartiments de contrôle, le brûleur et les passages de circulation d'air soient gardés propres.
- 4) Voir les directives générales de construction et d'assemblage. Cet appareil peut être installé uniquement dans un âtre ventilé et non combustible.
- 5) Cet appareil est homologué pour être installé dans une chambre à coucher lorsque muni du Thermostat Millivolt homologué. Certaines municipalités peuvent avoir des exigences supplémentaires, consultez les codes locaux avant de procéder à l'installation.
- 6) Cet appareil doit être correctement raccordé à un système d'évacuation et terminé à l'extérieur de l'enveloppe du bâtiment. Ne jamais évacuer à l'intérieur du bâtiment. Assurer que la taille et la longueur de l'évent est correct pour fournir l'ébauche appropriée.
- 7) Inspectez le système d'évent annuellement afin de s'assurer qu'il n'est pas obstrué ou détérioré
- 8) Toute les vitres retirées pour l'entretien doivent être replacées avant d'utiliser l'appareil.
- 9) Afin de prévenir les blessures, ne pas confier le fonctionnement de l'appareil à une personne qui n'est pas familière avec se dernier.
- 10) En raison des températures élevées, l'appareil devrait être installé dans un endroit où il y a peu de circulation et loin du mobilier et des tentures. Les enfants et les adultes devraient être informés des dangers que posent les températures de surface élevées et se tenir à distance afin d'éviter des brûlures ou que leurs vêtements ne s'enflamment. Les jeunes enfants devraient être surveillés étroitement lorsqu'ils se trouvent dans la même pièce que l'appareil. On ne devrait pas placer de vêtements ni d'autres matières inflammables sur l'appareil ni à proximité.

La combustibles utilisés pour les appareils à gaz, au bois et au mazout de même que le produit de leur combustion contiennent de produits chimiques que l'État de la Californie considère comme cancérigène et responsables d'anomalies congénitales et d'autres pathologies du système reproductif.

## AIDE-MÉMOIRE POUR L'INSTALLATION

Avant d'installer le système d'évacuation s'assurer que le registre est ouvert et sécuriser pour éviter le registre de tomber vers le bas et d'écraser le conduits. Installer l'appareil en suivant les étapes ci-dessous:

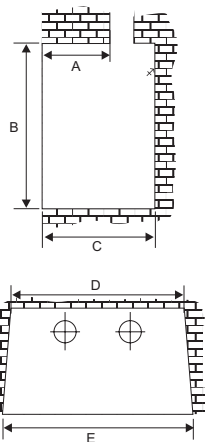
- Dégagement aux matériaux combustibles (consulter les sections «Dimensions minimales du foyer» et «Dégagements»).
- Brancher au système d'alimentation en gaz. (consulter la section « Installation du système d'alimentation en gaz »).
- Installer le conduit flexible au conduit de raccordement. (consulter la section «Installation du conduit intérieur »).
- Glisser l'appareil à mi-chemin dans le foyer.
- Tirer l'entrée du conduit de raccordement par la ferrure coniques et attacher a plat d'avant. (consulter la section «Installation du conduit intérieur »).
- Glisser l'appareil entièrement dans le foyer.
- Vérifier la pression du gaz (consulter la section «vérifier la pression du gaz »). Vérifier la réglage du débit d'air (consulter la section «Réglage du débit d'air d'un foyer encastrable »).
- Installer les caractéristiques standard et optionnelles. Consulter les sections suivantes:
  - Panneaux de brique
  - Panneaux en émail
  - Ensemble de bûches
  - Cristaux de verre
  - Pierres à sauna
  - Ensemble d'éclairage
  - Ventilateur à vitesse variable
  - Télécommande Optionnel
  - Garniture d'âtre optionnelle
- Faire une dernière vérification: Avant de quitter le domicile du client, s'assurer que l'appareil s'allume correctement et lui en expliquer le fonctionnement en détail.
  - Chronométrer l'appareil afin de s'assurer, que l'allure de chauffe est adéquate
  - Au besoin, régler l'entrée d'air primaire pour éviter que les flammes ne produisent de carbone.
  - Assurer que l'appareil exhale correctement.

## MATÉRIAUX REQUIS

Cet appareil de chauffage peut fonctionner sans courant alternatif 120 volts. En cas de panne de courant, le brûleur, le thermostat et la télécommande continuent de fonctionner. Seul le ventilateur nécessite du courant alternatif 120 volts. Branchez la corde de 3 fils à un réceptacle approprié. **Ne jamais couper la borne de mise à la terre.** Une fois lié à 120 volts, ce foyer doit être raccordé électriquement et mis à la terre conformément aux codes locaux, En l'absence de codes locaux, utilisez la version courante du code électrique canadien CSA C22.1 au Canada ou le ANSI/NFPA 70-1996 national electrical code aux États-Unis.

## DIMENSIONS MINIMALES DU FOYER

Le tableau suivant indique les dimensions minimales ainsi que les dégagements à respecter pour le foyer à gaz encastrable:



	Profondeur maximum du Lentil Bar A	Hauteur B	Profondeur C	Largeur (arrière) D	Largeur (avant) E
Façade en retrait	10"	20"	15.75"	22"	30"

## DÉGAGEMENTS MINIMALE AU MATÉRIAUX COMBUSTIBLES

Apartir du Foyer encastrable

Côté	A	6" / 152 mm
Plafond	B	66" / 1676 mm
Manteau	C	24" / 610mm
Profondeur minimale de l'âtre:		
	D	14 po / 356 mm
Longueur minimale de l'âtre		
	E	40 po / 1016 mm
Profondeur max du manteau:		
	G	12" / 305 mm
Largeur min. d'alcôve:		
	K	54" / 1372 mm
Profondeur max. d'alcôve:		
	L	24" / 610 mm

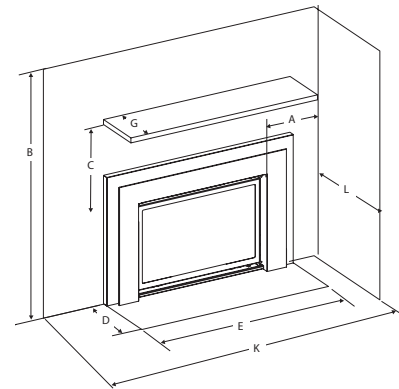
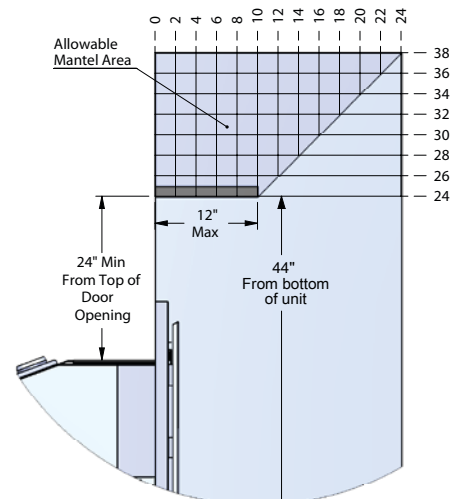


Schéma 1



\* Lorsque le manteau de la cheminée est fixé plus haut que la hauteur minimale recommandée, chaque pouce de dégagement supplémentaire permet d'ajouter un pouce aux 12 pouces de profondeur maximale. Ce tableau est donné à titre d'exemple. qu'elles respectent cette exigence, les dimensions du manteau peuvent dépasser les mesures indiquées.

Schéma 2

Remarque : Si la charpente est constituée de montants en métal recouverts d'un panneau non combustible, le manteau peut être installé plus bas, s'il est aussi en matériau non combustible.

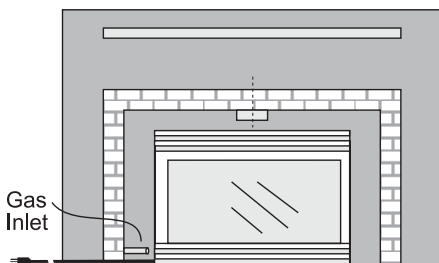


# INSTALLATION

## BRANCHEMENT AU GAZ

**AVERTISSEMENT:**  
**SEUL UN TECHNICIEN A TORISÉ**  
**EN SYSTÈMES D'ALIMENTATION**  
**AU GAZ PEUT PROCÉDER AU**  
**BRANCHEMENT DE CET APPAREIL.**

- 1) Avant de raccorder l'appareil à une cheminée existante, nettoyer le foyer en maçonnerie ou le foyer préfabriqué en profondeur.
- 2) L'appareil est muni d'une ouverture, à gauche du compartiment contenant les contrôles, qui permet d'y amener une conduite d'alimentation en gaz NPT de 3/8 po.
- 3) Déterminer le centre du conduit d'évacuation de la cheminée, au dessus de l'appareil. Placer l'appareil vis-à-vis et le mettre au niveau.



### SYSTÈME D'ÉVACUATION

**CET APPAREIL NE DOIT PAS**  
**ÊTRE RELIÉ À UNE CHEMINÉE**  
**DESTINÉE À L'ÉVACUATION D'UN**  
**AUTRE APPAREIL À COMBUSTIBLE**  
**SOLIDE**

Cet appareil doit être relié à deux conduits flexibles parallèles de 3 po (76 mm) en aluminium, qui traversent la cheminée d'un bout à l'autre. La longueur du conduit de cheminée doit être d'au moins 8 pi (2,44 m) et d'au plus 35 pi (10,7 m). Consulter le tableau ci-dessous pour connaître la distance minimale à respecter à partir du toit. Vérifier régulièrement que rien n'obstrue le conduit.

Les conduits flexibles, parce qu'ils épousent des formes variées, conviennent bien aux cheminées de maçonnerie. Veiller cependant à les garder le plus droit possible et éviter de les plier si ce n'est pas nécessaire.

Fixer le conduit d'admission d'air au collier d'admission d'air du chapeau d'extrémité.

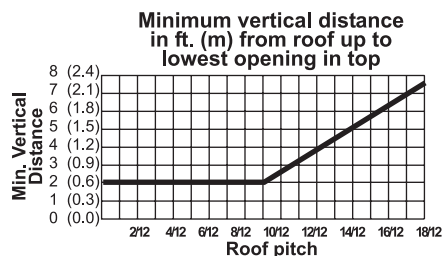
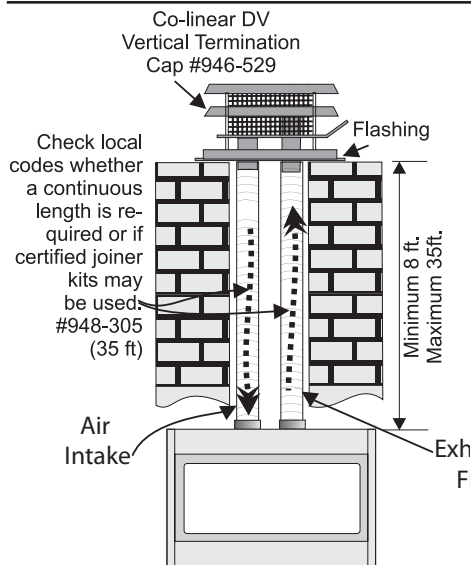
Part #	Description
948-305	3" Flex - 35 ft.
946-529	Chapeau d'extrémité pour système d'évacuation verticale, directe et parallèle

### Autres chapeaux d'extrémité approuvés

- 46DVA-VC Chapeau d'extrémité pour sortie vent
- 46DVA-VCH Chapeau d'extrémité pour fort vent
- 46DVA-GK Adaptateur parallèle de 3 po avec solin

Dans les zones de grand vent, installer un système Dura-Vent de Simpson (avec adaptateur 46DVA-GK et chapeau d'extrémité pour grand vent 46DVA-VCH).

Fixer le conduit d'admission d'air au collier d'admission d'air du chapeau d'extrémité.

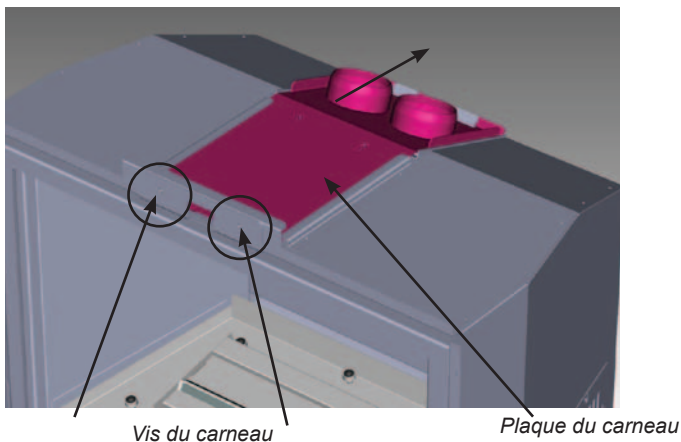




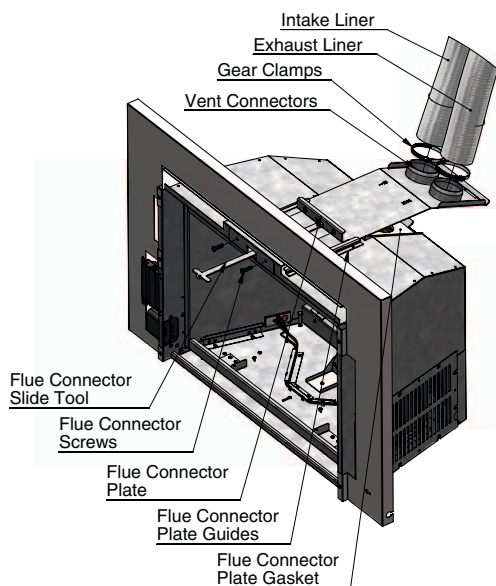
## INSTALLATION DES CONDUITS D'ADMISSION ET D'ÉVACUATION

**REMARQUE : LE JOINT D'ÉTANCHÉITÉ DE LA PLAQUE DU CARNEAU DOIT PAS ÊTRE ENDOMMAGÉ OU ENLEVÉ. S'ASSURER QUE LE JOINT D'ÉTANCHÉITÉ DE MEURE INTACT AFIN DE PRÉVENIR LES FUITES.**

- 1) Détacher la plaque du carneau en enlevant les vis de la plaque et en poussant la plaque vers l'avant de l'appareil.

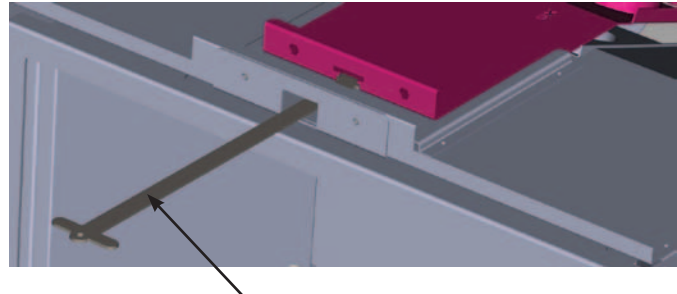


- 2) Fixer les conduits intérieurs à la plaque à l'aide d'un enduit étanche et de colliers de serrage. Voir la section sur l'installation du système d'évacuation de ce manuel
- 3) Placer l'appareil devant l'ouverture de l'âtre, engager la plaque du carneau dans les glissières.



**MISE EN GARDE :**  
Afin d'éviter des risques de blessures ou de dommages matériels, installer les pièces de l'appareil conformément aux schémas du présent guide et n'utiliser que des pièces qui lui sont destinées spécifiquement

- 4) À l'aide de l'outil prévu à cet effet, tirer doucement la plaque du carneau vers l'avant tout en déplaçant le foyer encastrable vers l'arrière dans l'âtre.



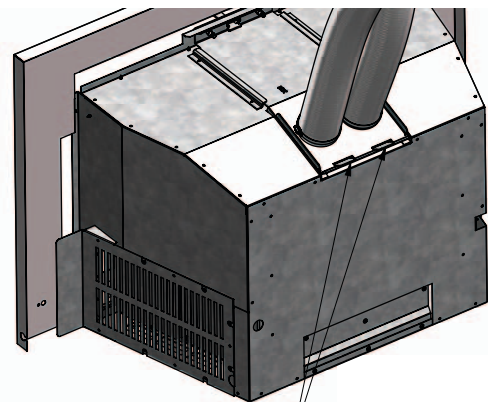
Tirette du carneau

- 5) Lorsque la plaque du carneau est près du devant de l'appareil, engager les vis dans le raccord des conduits et finissez de serrer avec précaution la plaque.

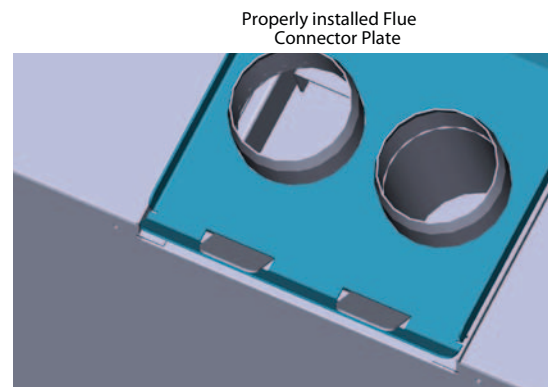
\*\* S'assurer que les languettes arrière sont insérées dans leur fente respective de la plaque du carneau, sinon une fuite de gaz de combustion se produira, ce qui altèrera le fonctionnement de l'appareil \*\* (voir schéma ci-dessous pour leur emplacement.)

Le raccordement des conduits est terminé lorsque la plaque du carneau est tout à fait à l'avant et que les languettes arrière sont complètement insérées.

- 6) Retirer l'outil prévu pour l'installation de la plaque du carneau et le ranger pour utilisation ultérieure.



Rear tabs fully engaged



Properly installed Flue Connector Plate

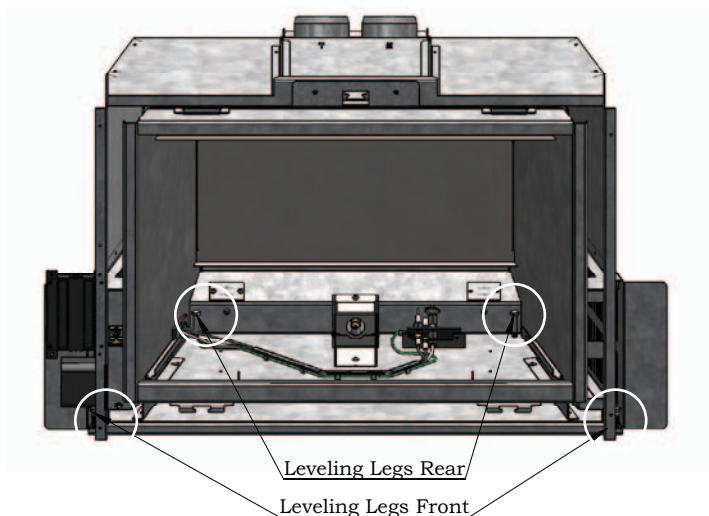
## AJUSTEMENT DES PATTES NIVELEUSES

Les foyers encastrables L390E / HZI390E sont munis de 4 pattes niveleuses ajustables (une fois les bûches et le plateau du brûleur retirés) lorsque l'appareil est dans sa position finale.

Les boulons d'ajustement arrière sont situés dans les coins arrière de la chambre à combustion et peuvent être ajustés à l'aide d'une clé à molette de 7/16 po. Faire tourner les boulons dans le sens des aiguilles d'une montre pour relever l'arrière de la chambre à combustion.

Les boulons d'ajustement avant s'ajustent avant l'installation de la façade. Ils sont situés du côté gauche et du côté droit sur les panneaux extérieurs, ils peuvent aussi être ajustés à l'aide d'une clé à molette de 7/16 po.

Une fois l'appareil en place, ajuster les boulons, en s'assurant que l'appareil est bien de niveau et qu'il porte sur les 4 boulons, afin de prévenir les secousses.



## RÉGLAGE DE L'OBTURATEUR D'AIR

Les obturateurs d'air sont nécessaires pour augmenter ou réduire la quantité d'air mélangé avec le gaz avant la combustion. La quantité d'air influe sur la qualité de combustion du gaz et sur l'apparence de la flamme. Un faible débit d'air primaire donnera une flamme haute, plutôt jaune, alors qu'un débit d'air primaire plus important donnera une flamme plus basse et bleutée.

Bien que ce réglage serve principalement à améliorer l'apparence, un débit d'air primaire trop faible peut entraîner une émission de carbone, une production de suie et la formation d'une flamme atteignant le haut de la chambre à combustion.

Voici certains cas nécessitant un débit d'air primaire supérieur : les appareils utilisant du gaz propane, les appareils installés en haute altitude ou ceux qui fonctionnent la plupart du temps à haute intensité.

Les modèles L390E / HZI390E sont munis d'un obturateur d'air accessible à l'extérieur de la chambre à combustion, il peut donc être réglé pendant le fonctionnement de l'appareil.

Les réglages de l'aération ne devraient être effectués que lorsque l'appareil a fonctionné pendant au moins 30 à 60 minutes.

Tirer l'obturateur d'air pour augmenter le débit d'air primaire.

Pousser l'obturateur d'air pour réduire le débit d'air primaire. Voir ci-dessous le tableau montrant les débits d'air minimaux.

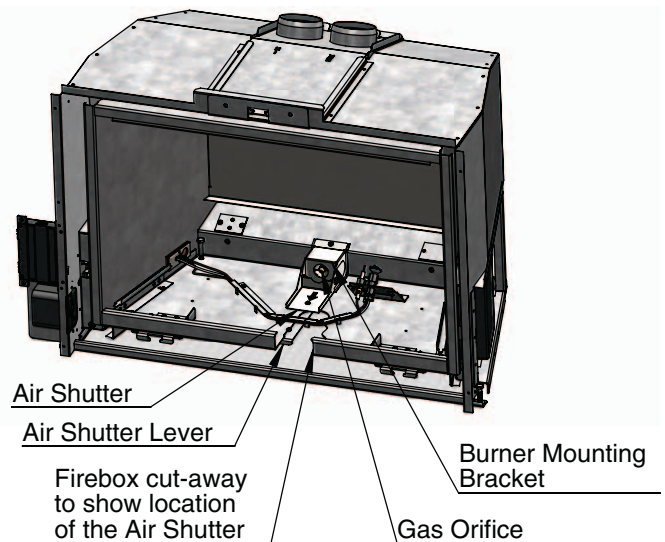
Ces débits d'air sont réglés en usine, mais selon le combustible utilisé ou les conditions d'installation, il peut être nécessaire de rajuster le débit d'air primaire.

Foyer	Gazes	Ouverture min. de l'obturateur
L390E	GN	3/16" (5mm)
L390E	PL	1/4" (6mm)
HZI390E	GN	3/16" (5mm)
HZI390E	PL	1/4" (6mm)

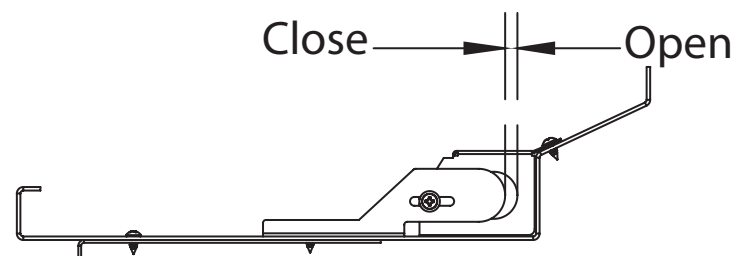
**ATTENTION : Il y aura émission de carbone si l'obturateur d'air est trop fermé.**

**Remarque : La garantie ne couvre pas les dommages causés par une émission de carbone résultant d'un mauvais réglage du débit d'air primaire.**

**Remarque : Le réglage de l'aération ne devrait être effectué que par un installateur FPI autorisé au moment de l'installation ou d'un entretien.**



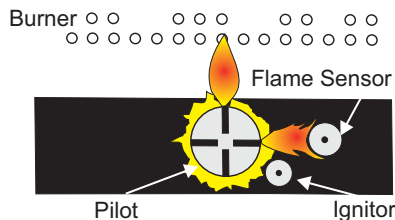
- 1) Tirer le levier de l'obturateur d'air pour augmenter le débit d'air primaire.
- 2) Pousser l'obturateur d'air pour réduire le débit d'air primaire. Voir ci-dessous le tableau montrant le débit d'air primaire minimal.



# INSTALLATION

L390E-GN2/ HZI390E-GN2 DONNÉES	
Pression d'alimentation min.	5 po CE (1.25 kPa)
Pression d'admission	3,5 po CE (0.87 kPa)
Orifice	No 35 DMS
Puissance maximale	31 000 Btu/h (9.09 kW)

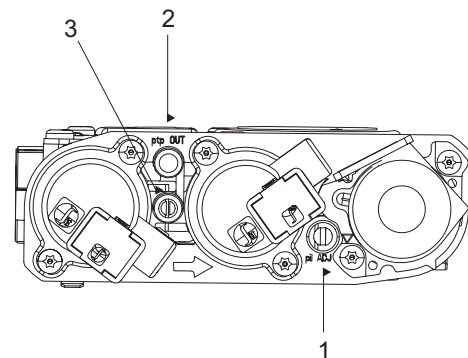
L390E-PL2 / HZI390E-PL2 DONNÉES	
Pression d'alimentation min.	11po CE (2.73 kPa)
Pression d'admission	10 po CE (2.49 kPa)
Orifice	No 53 DMS
Puissance maximale	31,000 Btu/h (9.09 kW)



**REMARQUE: Si le patron de la flamme n'est pas adéquat, contactez votre détaillant de Regency pour de plus amples instructions.**

Un patron de flamme inadéquat présentera une petite flamme, probablement jaune, laquelle n'entrera pas correctement en contact avec l'arrière du brûleur ou avec la thermopile.

- 1) Réglage de la veilleuse
- 2) Pression de sortie
- 3) Pression d'arrivée
- 4) Sortie du veilleuse
- 5) Sortie principal du gaz
- 6) Entrée principal du gaz



## INSTALLATIONS À HAUTES ALTITUDE

Cet appareil est approuvée au Canada pour altitudes jusqu'à 4 500 pi (1370m) (CAN/CGA-2.17-M91).

## INSTALLATION DE LA CONDUITE DE GAZ

Certaines municipalités ayant des normes spécifiques, consultez toujours les autorités locales en plus du code CAN/CGA B149 du code des appareils et équipements à gaz au Canada, et selon le <<National Fuel Gas Code ANSI Z223.1>> aux États-Unis.

Le branchement à la conduite de gaz peut être fait de tuyau rigide, de tuyau de cuivre ou de raccords flexible. (Dans un système à conduits rigides, s'assurer de pouvoir retirer le clapet pour effectuer l'entretien.)

N'utilisez que de raccords flexible ou en cuivre approuvés. Installez toujours un raccord-union pour que la conduite de gaz soit facilement démontable pour permettre l'entretien du brûleur et du ventilateur.

Habituellement, l'utilisation d'écrous coniques pour les conduits de cuivre et les raccords flexibles satisfait à cette exigence.

**Remarque: Un arrêt / clapet Dante doivent être fournies dans ou près de l'unité (ou selon les codes locaux) pour la facilité d'entretien de cet appareil.**

**Important: Toujours vérifier s'il y a des fuites de gaz avec une solution d'eau et de savon. Ne pas tester avec une flamme nue.**

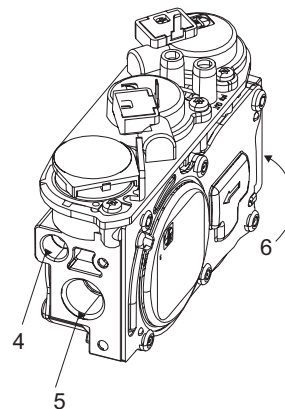
## VÉRIFICATION DE LA PRESSION DU GAZ

Avant de vérifier la pression du gaz dans le système d'alimentation, isoler l'appareil du tuyau d'alimentation en gaz en fermant la soupape d'arrêt manuelle. La pression doit être égale ou inférieure à ½ psi (3,45 kPa). Détacher la conduite de la soupape si la pression est supérieure à ½ psi.

La pression d'admission est réglée par un régulateur intégré au dispositif de réglage du gaz. La vérifier en même temps que la pression.

Remarque : Pour obtenir une lecture précise de la pression du gaz, vérifier la pression d'admission et la pression d'alimentation aux orifices de refoulement de la soupape.

- 1) Régler à soupape à la position « OFF » (éteint).
- 2) Tourner le robinet manométrique « IN » et/ou le robinet manométrique « OUT » vers la gauche à l'aide d'un tournevis à tête plate de 1/8 po.
- 3) Y fixer un manomètre au moyen d'un tuyau souple de 5/16 po de diamètre intérieur.
- 4) Allumer la veilleuse et remettre la soupape à la position « ON » (allumé).
- 5) Vérifier la pression pendant que l'appareil est en marche et s'assurer que les paramètres respectent les seuils spécifiés sur l'étiquette de sécurité.
- 6) Une fois la lecture obtenue, fermer la soupape, débrancher le tuyau souple et resserrer (vers la droite) le ou les robinets à l'aide d'un tournevis à tête plate de 1/8 po. **Remarque : Bien visser, sans trop serrer.**





## CONVERSION AU PROPANE LIQUIDE

Pour L390E/HZI390E à l'aide d'une soupape SIT 885 NOVA

**L'INSTALLATION DOIT ÊTRE EFFECTUÉE PAR UN MONTEUR QUALIFIÉ  
EN CAS DE DOUTE, NE RIEN MODIFIER !!**

### AVERTISSEMENT

Seul un établissement de service autorisé peut installer le système de conversion, conformément aux instructions du fabricant et aux codes et exigences de l'autorité compétente. Si l'information présentée dans ces directives n'est pas exactement suivie, un incendie, une explosion ou une émission de monoxyde de carbone pourraient se produire et causer des dommages matériels, des blessures ou des décès. L'établissement de service autorisé est chargé de l'installation correcte de ce système. L'INSTALLATION N'EST ADÉQUATE ET COMPLÈTE QUE LORSQUE LE FONCTIONNEMENT DE L'APPAREIL CONVERTI A ÉTÉ VÉRIFIÉ CONFORMÉMENT AUX INSTRUCTIONS DU FABRICANT FOURNIES AVEC LA TROUSSE.

Contenu de la trousse de conversion 397-969 :

1	911-011	Moteur pas-à-pas gaz naturel pour soupape SIT 886
1	904-947	Orifice no 53
1	918-590	Autocollant « Converti au propane liquide »
1	908-528	Autocollant « Propane »

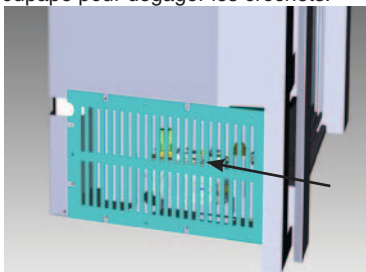
Avant de commencer :

Couper l'alimentation en gaz.

Débrancher toute alimentation électrique de l'appareil.

Toujours laisser l'appareil refroidir à la température ambiante avant de procéder à l'entretien ou aux travaux.

- 1) Retirer le panneau recouvrant le système de contrôle à gauche. La soupape à l'intérieur du L390E est fixée par 2 vis situées sous la soupape et 2 crochets au-dessus la soupape. Desserrer les vis (en partie) et soulever la soupape pour dégager les crochets.



Side control cover

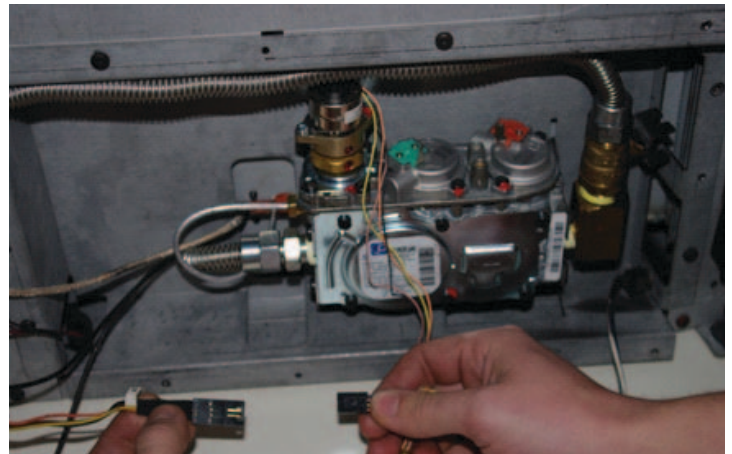
LA soupape pivotera alors vers l'extérieur vous donnant accès aux composants et aux robinets manométriques situés sur le dessus de la soupape, sans que vous deviez enlever complètement la soupape.



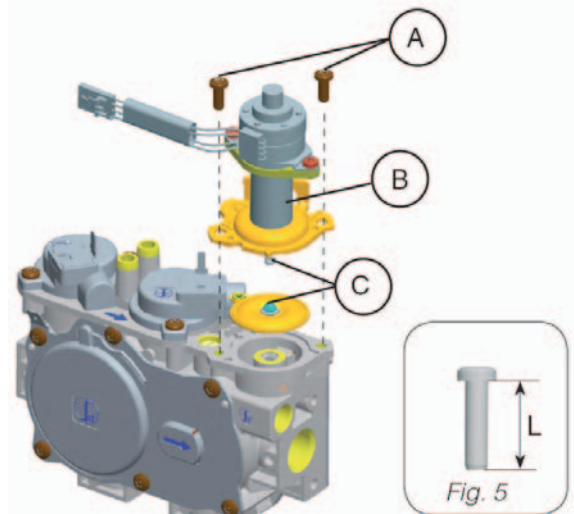
- 2) Desserrer environ à moitié les deux vis au bas de la soupape. Soulever le corps de la soupape et le pencher vers l'extérieur. Laisser les supports de fixation ouverts comme montré à droite.



- 3) Débrancher le fil du moteur régulateur de pression.



- 4) Enlever et jeter les 2 vis du régulateur de pression A (T20 ou à fente), le régulateur de pression B, le ressort et la membrane C.



# INSTALLATION

- 5) Assurez vous que le joint en caoutchouc pre-installé est bien positionné. Installez le nouveau régulateur de pression en utilisant les deux vis M4 x 0.7 inclus. Serrez les vis à 25lb-po. Si jamais les têtes des vis sont endommagées ou ne tournent plus, remplacez la soupape.

Installez l'étiquette inclus indiquant le gaz propane sur la soupape pour qu'elle soit bien visible.

- 6) Rabranchez le fil du régulateur de pression et replacez la soupape. Serrez fermement les vis qui fixent les supports de fixation de la soupape.
- 7) Enlevez le brûleur (voir la section du manuel qui indique comment enlever le brûleur)
- 8) À l'aide d'une clé à douille de 3/8 po, dévissez et retirez l'orifice principal d'entrée du gaz. Remplacez-le par l'orifice au PL. Assurez-vous que la dimension indiquée sur l'orifice est la même que celle apposée sur l'appareil.



- 9) Enlevez l'agrafe qui tient la veilleuse avec une pince et retirez le bouchon qui expose l'orifice de la veilleuse.



Pilot retainer clip



- 10) Dévissez l'orifice de la veilleuse avec une clé 7/16 et remplacez la avec l'orifice du gaz propane et le bouchon qui vient avec le kit.



- 12) Assurez vous que la veilleuse s'aligne correctement avec le brûleur. Rebranchez le conduit de gaz et l'alimentation. Allumez l'appareil (voir la section sur l'opération de l'appareil). Assurez vous que la veilleuse et le brûleur s'allument sans délai. Vérifiez la pression à l'entrée et la sortie à la puissance maximum. Avec un liquide savonneux<sup>13</sup> See Gas Pipe Pressure Testing in this manual.
- 14) Voir Vérification de la pression du gaz dans le manuel
- 15) Ajustez le réglage de l'obturateur d'air - Voir la section sur le Réglage de l'obturateur d'air dans le manuel d'instruction.

## Avis aux installateurs:

Ces instructions doivent être laissées avec l'appareil.



## INSTALLATION DU VENTILATEUR

Remarque : Suivre ces directives seulement si le ventilateur n'est pas déjà installé sur l'appareil. Cet appareil ne comporte pas de panneau d'accès à l'avant. Pour accéder aux panneaux arrière et latéral, débrancher le système d'évacuation et couper l'alimentation en gaz (voir la section Installation des conduits d'admission et d'évacuation).

**Avant de commencer :**

**Couper l'alimentation en gaz.**

**Débrancher toute alimentation électrique de l'appareil.**

**Toujours laisser l'appareil refroidir à la température ambiante avant de procéder à l'entretien ou aux travaux.**

- 1) Enlever le panneau d'accès du ventilateur, à l'arrière, en dévissant partiellement les cinq vis situées au bas de celui-ci et en retirant les sept autres (schéma 1a). Retirer également les quatre vis qui retiennent le panneau latéral (schéma 1b).

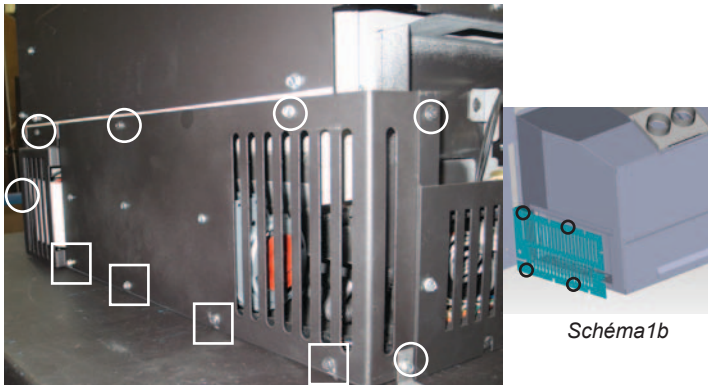


Schéma 1a

Schéma 1b

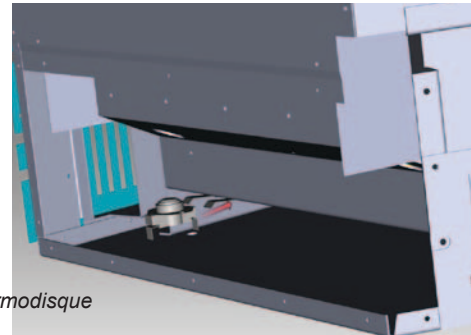
- 2) Placer le joint d'étanchéité entre le ventilateur et le panneau arrière (schéma 2).



Schéma 2

Gasket

3. Insérer le thermodisque dans la ferrure prévue à cet effet, tel qu'illustré ci-dessous (schéma 4).



Thermodisque

Schéma 4

4. Orienter le thermodisque de façon à ce que les fils rouges soient à l'avant et à l'arrière de celui-ci (schéma 5).



Schéma 5

5. Poser un passe-câble au panneau latéral.

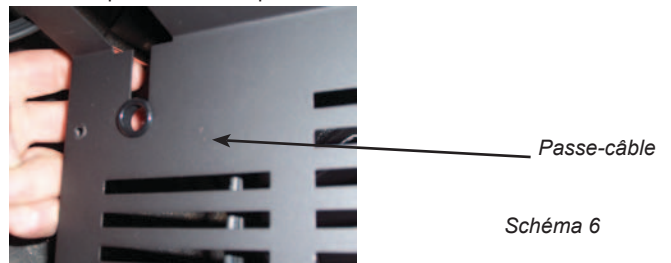
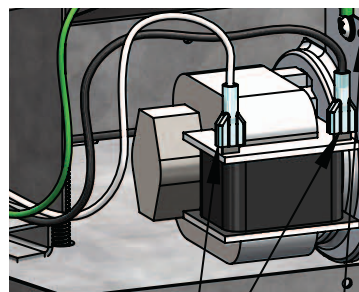


Schéma 6

Passe-câble

6. À partir du faisceau de fils, relier une extrémité des fils correspondant aux bornes du ventilateur (schéma 7a) et l'autre extrémité aux fils du boîtier de commande du ventilateur (schéma 7b). Voir le schéma de montage à la page suivante.



Bornes du ventilateur

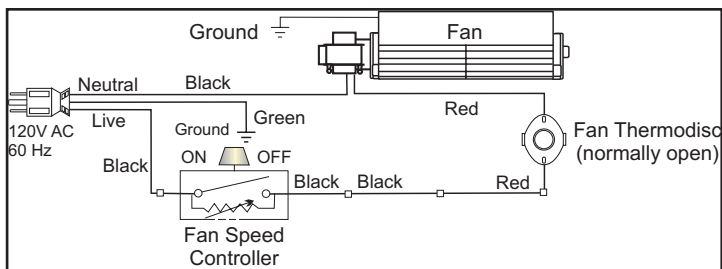
Schéma 7a



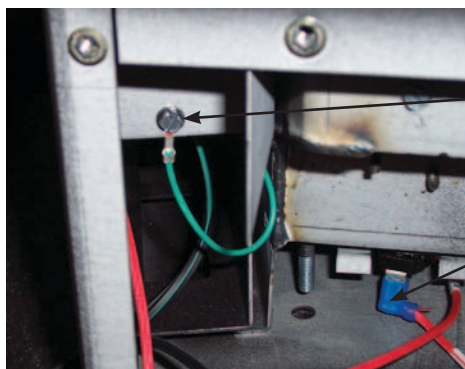
Boîtier de commande du ventilateur  
Schéma 7b

# INSTALLATION

Remarque: Passer les deux fils du boîtier de commande du ventilateur dans le passe-câble posé à l'étape 6.



7. Relier le fil de mise à la terre (fil vert) à la tige de mise à la terre se trouvant à gauche du thermostat, sur l'appareil (schéma 8).



Fil de mise à la terre

Thermostat

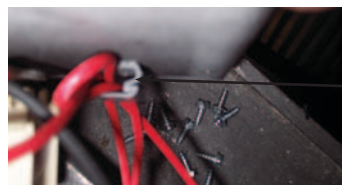
Schéma 8

8. Regrouper les fils et les fixer à la base du panneau latéral et à l'arrière du panneau d'accès du ventilateur à l'aide d'une bride de fixation.



Schéma 9a

Bride de fixation – panneau latéral

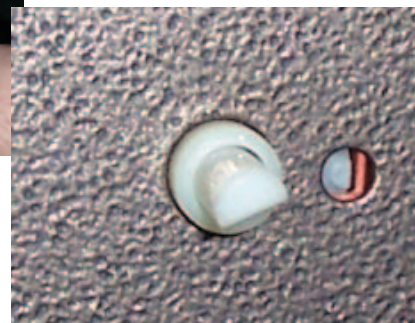


Bride de fixation – panneau arrière  
Schéma 9b

9. Poser le boîtier de commande du ventilateur à l'arrière de la façade, en faisant ressortir l'interrupteur à l'avant. Visser le tout à l'aide d'une rondelle et d'un boulon.



Schéma 10



10. Recouvrir l'interrupteur d'un capuchon.

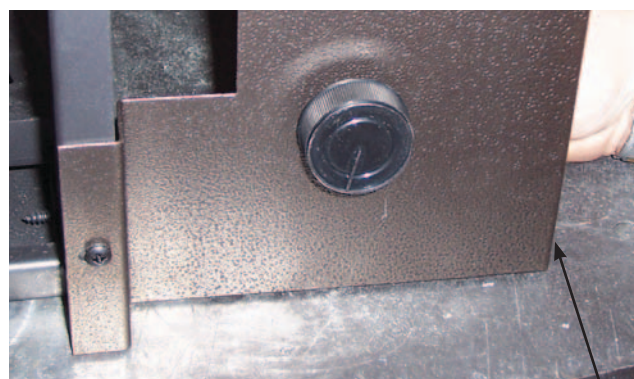


Schéma 11

Côté de la façade

11. Renverser étape 1.

12. Fixer le cordon d'alimentation le long de la façade à l'aide d'une bride de fixation.

## MISE EN GARDE

### Directives de mise à la terre électrique

Afin de prévenir les risques d'électrocution, cet appareil est muni d'une fiche à trois broches (avec mise à la terre), qui doit être branchée directement dans une prise à trois broches avec mise à la terre. Ne jamais couper ou enlever la borne de mise à la terre.

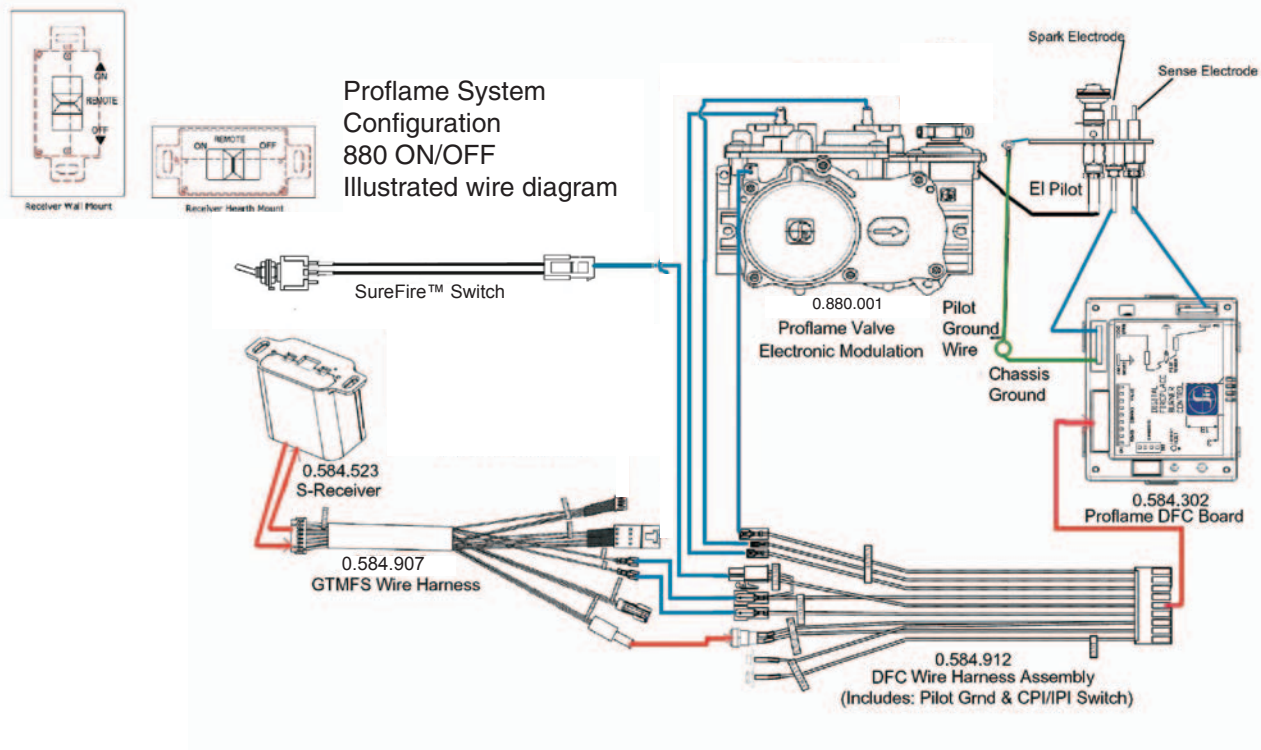
## SCHÉMA DE MONTAGE

Cet appareil de chauffage peut fonctionner sans courant alternatif 120 volts. En cas de panne de courant, le brûleur, le thermostat et la télécommande continuent de fonctionner. Seul le ventilateur nécessite du courant alternatif 120 volts.

Ne jamais couper la borne de mise à terre.

Attention: Assurer que les fils ne touchent aucune surface chaude et sont à partir des bords pointus.

### GTMF DE TÉLÉCOMMANDE PROFLAME



**IMPORTANT :** Si le contrôle à distance optionnel est utilisé, les piles AA normalement installées dans le compartiment à piles doivent être retirées. Les piles AA du récepteur prennent maintenant en charge le fonctionnement de la pièce. La présence de piles AA à la fois dans le compartiment à piles et dans le récepteur endommagera la soupape de gaz.

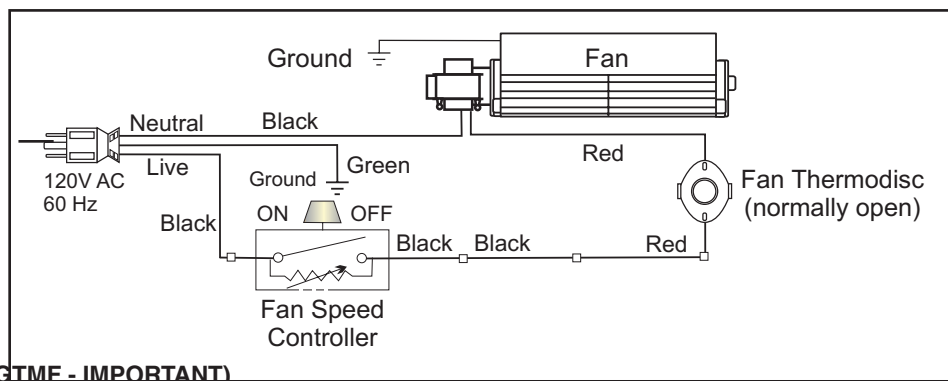
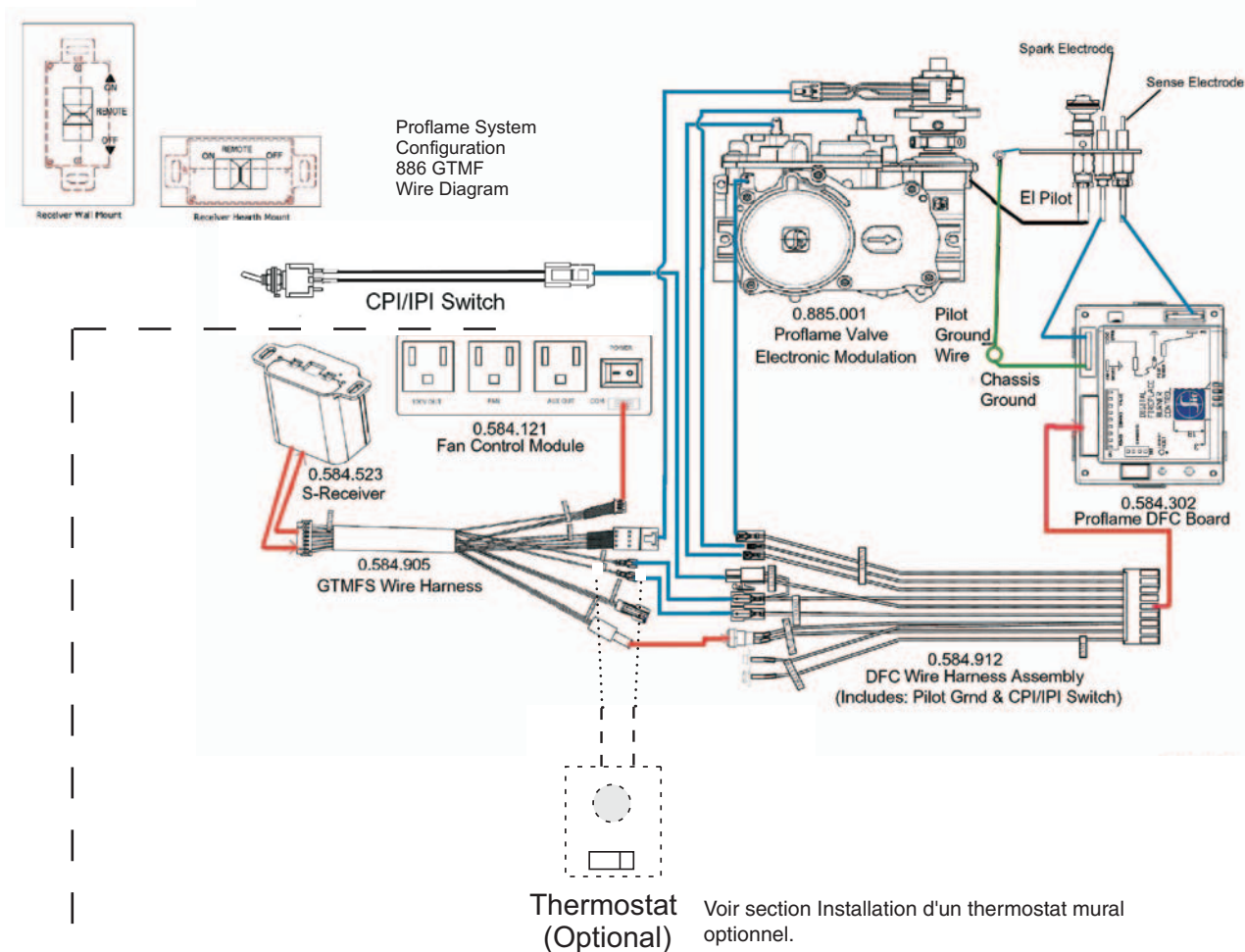
Attention: Assurer de les fils ne touchent aucune surface chaude et sont à partir des bords pointus

**ATTENTION:** Marquer tous les fils avant le débranchage en entretenant des commandes. Les erreurs de câblage peuvent causer l'opération inexacte et dangereuse.



# INSTALLATION

## GTMF DE TÉLÉCOMMANDE PROFLAME AVEC VENTILATEUR OPTIONNEL



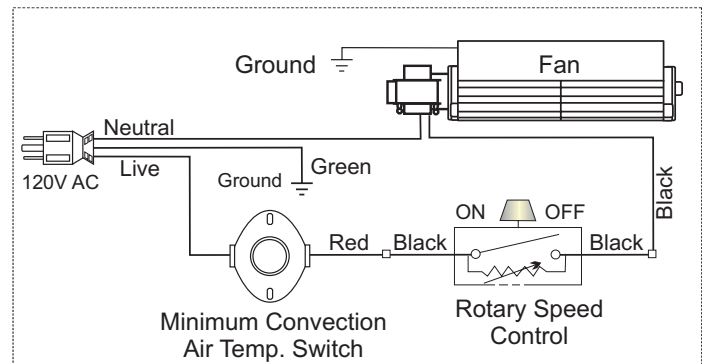
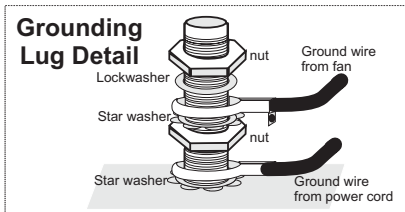
**(TÉLÉCOMMANDE GTMF - IMPORTANT)**

L'APPAREIL EST ALIMENTÉ GRÂCE AU MODULE DE CONTRÔLE 120 VOLTS DU VENTILATEUR. LES PILES AA DE LA TÉLÉCOMMANDE FOURNISSENT UNE ALIMENTATION DE SECOURS EN CAS DE PANNE D'ÉLECTRICITÉ.

Attention: Assurer de les fils ne touchent aucune surface chaude et sont à partir des bords pointus.

**ATTENTION:** Marquer tous les fils avant le débranchage en entretenant des commandes. Les erreurs de câblage peuvent causer l'opération inexacte et dangereuse.

## SCHÉMA DE MONTAGE: VENTILATEUR EN OPTION SANS SYSTÈME PROFLAME OU GTMF



**ATTENTION: Marquer tous les fils avant le débranchage en entretenant des commandes. Les erreurs de câblage peuvent causer l'opération inexacte et dangereuse.**

**Attention: Assurer de les fils ne touchent aucune surface chaude et sont à partir des bords pointus.**

## THERMOSTAT MURAL OPTIONNEL

Procéder à cette installation en même temps que le reste, lorsque le panneau latéral est enlevé.

Installer un thermostat mural, au besoin.

Recommandation : Fixer le thermostat à côté du récepteur de l'appareil.

1) AVANT DE RELIER LE THERMOSTAT À L'APPAREIL, CONSULTER LE TABLEAU SUIVANT POUR CHOISIR LE BON CALIBRE DE FILS.

Tableau de fils pour thermostat	
LONGUEUR MAXIMALE RECOMMANDÉE (FIL À DEUX CONDUCTEURS) POUR THERMOSTAT MURAL (SYSTÈME CP-2)	
Calibre du fil	Longeur Maximum
14 GA.	50 pieds
16 GA.	32 pieds
18 GA.	20 pieds
20 GA.	12 pieds
22 GA.	9 pieds

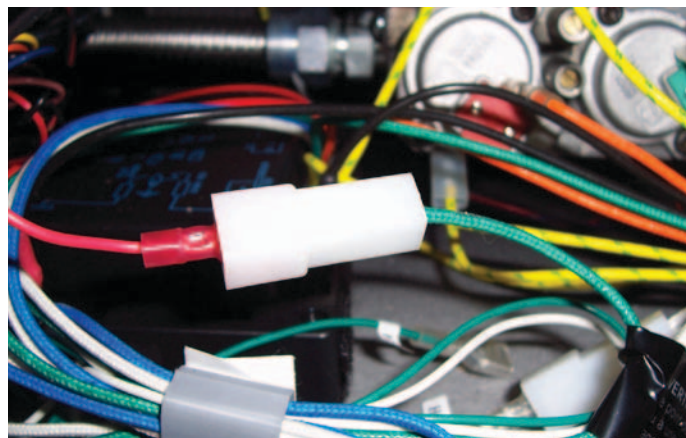
**AVERTISSEMENT  
NE PAS BRANCHER DE FILS  
MILLIVOLTS À DU FIL 120  
VOLTS.**

2) Séparer la fiche mâle et le connecteur femelle du fil du thermostat (fil vert TH), tel qu'illustré ci-dessous.

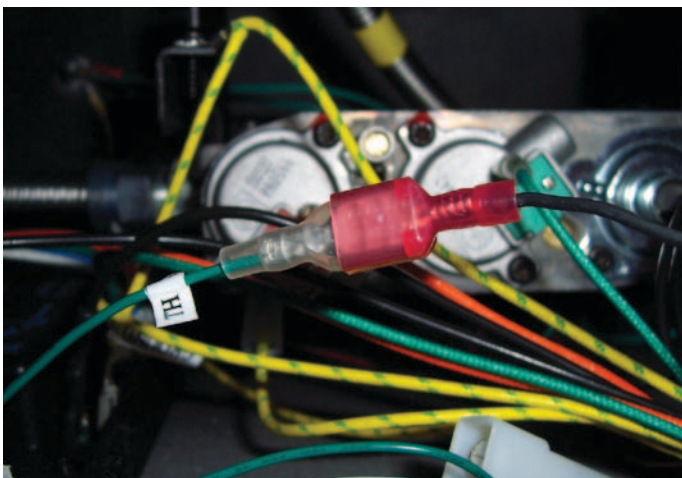


Débrancher le fil TH

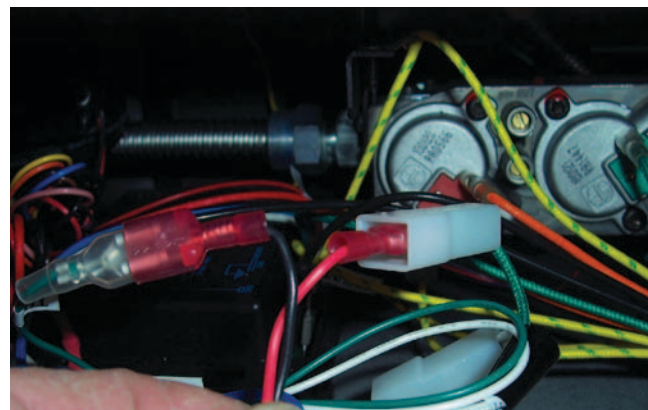
4) Relier ensuite son connecteur femelle à la fiche mâle correspondante, tel qu'illustré ci-dessous.



3) Relier sa fiche mâle au connecteur femelle correspondant, tel qu'illustré ci-dessous.



Régler le récepteur de la télécommande à la position ON.  
L'appareil fonctionnera désormais à partir du thermostat mural.





## INSTALLATION DES CRISTAUX DE VERRE, LES PIERRES EN CÉRAMIQUE OU LES PIERRE VOLCANIQUES SUR LE BRÛLEUR

Répartir les cristaux de verre, les pierres à sauna en céramique ou volcanique uniformément sur le brûleur, en veillant à ne pas trop les chevaucher afin d'obtenir un bel effet de flammes.

**IMPORTANT :**

Utiliser uniquement les pierres ou les cristaux de verre approuvés et fournis. L'utilisation de tout autre type de cristaux ou de pierres peut nuire au rendement de l'appareil et occasionner des dommages non couverts par la garantie.

Disposer les pierres en céramique ou de jardin de façon à NE PAS obstruer les orifices de la veilleuse et à ne pas trop les chevaucher afin d'obtenir un bel effet de flammes.

Brûleur		
Modèle	*Cristaux de verre	Pierres à sauna / Pierres Volcanic / Pierres Céramique
HZI390E *	8 livres [5 livres brûleur+3 livres firebox]	2 lb Verre + 1 paquet (70 pierres à sauna) / 2 lb Verre + 1 paquet (pierres volcanic)
REMARQUE :		
* Cristaux de verre vendus en sac de 1 livre et de 5 livres. Tous les appareils sont livrés,		
• 1 paquet de pierres a sauna contient 70 pierres		

## INSTALLATION DES GALETS OU DES CRISTAUX DE VERRE SUR LE PLANCHER DU FOYER (AUTOUR DU BRÛLEUR)

Chambre de combustion		
Modèle	Cristaux de Verre	Galets
HZI390E	3 lbs	1 paquets (3 x sacs de galets)



Cristaux de verres montrés sur brûleur et plancher de la chambre de combustion.



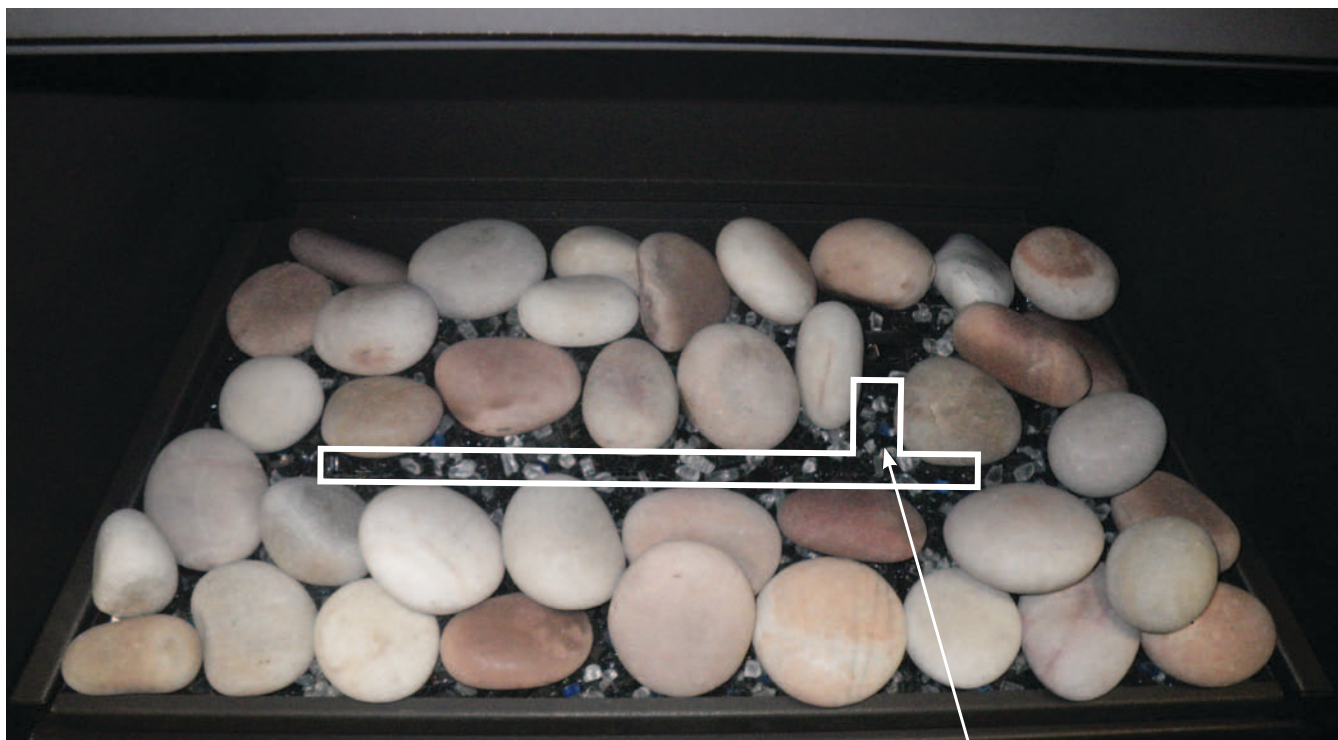
Pas de pierres en ceramique dans cet endroit.

## AVERTISSEMENT

NE PAS placer les pierres en ceramique de sauna sur les portes de veilleuse et le brûleur.



*No spa stones in this area.*



*No volcanic stones in this area.*

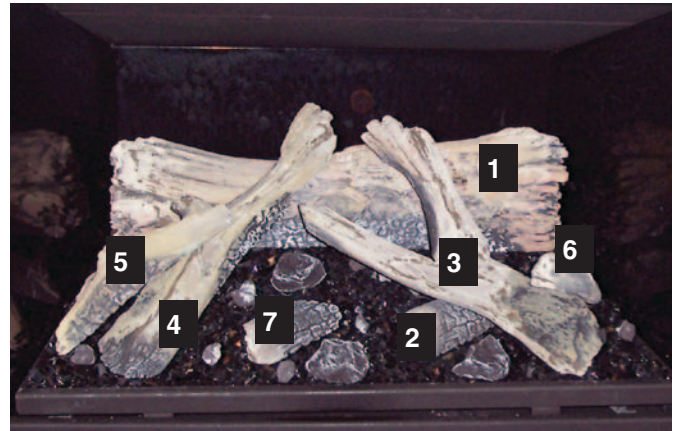


## POSITIONNEMENT DES BÛCHES OPTIONNEL HZ390

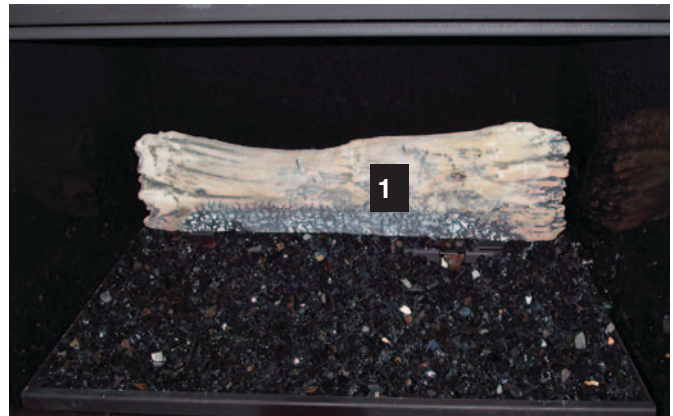
Lire attentivement les directives suivantes et se référer aux illustrations fournies. Ne pas faire fonctionner un appareil si les bûches sont endommagées, car elles peuvent nuire au bon fonctionnement de la veilleuse. Il convient donc de les faire remplacer au préalable. Un positionnement incorrect des bûches peut créer une accumulation de carbone et peut altérer le rendement de l'appareil, ce qui n'est pas couvert par la garantie

\* Pour les retouches: peinture noir satiné est inclus pour le brûleur, et brun foncé peinture est inclus pour l'ensemble de bûches.  
**Note:** Cette installation est pour connecter les unités au gaz naturel uniquement.

1	Bûche arrière centre
2	Centre Right Front Angled Log Piece
3	Right Forked Upright Log
4	Left Angled Upright Log
5	Left Angled Cross Log
6	Right Front Angled Log Piece
7	Centre Left Front Angled Log Piece
	Rear Log Bracket (540/390 units)
	Pilot shield (390 units <b>only</b> )
	Lava Rock and Embers

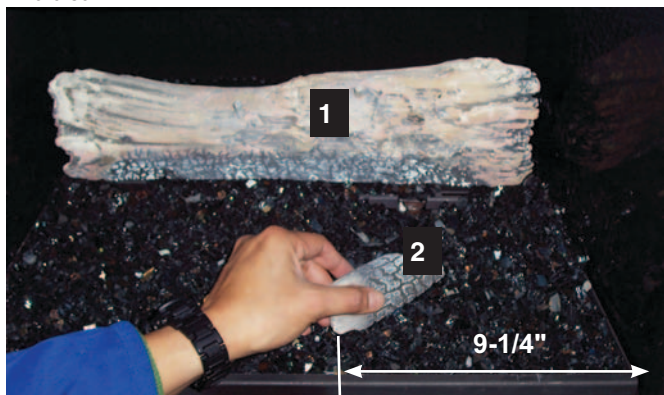


3. Placer la bûche 1 sur bûche arrière support, assurez-Log est centré.



Center Log 1 on bracket

4. Placer la bûche 2 sur le verre, angle avec le point non carbonisé du journal est d'environ 9-1/4 "depuis le côté droit du plateau de brûleur.



Position Log 2

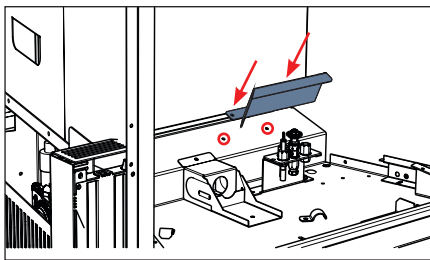
Quantités de verre avec installation de bûche	
HZ390	5 livre
HZ540	6 livre

**Note:** If glass previously installed - remove 2lbs to equal above quantity.

S'assurer que l'équipement est refroidi à température ambiante et à retirer la porte en verre.

### 1. HZ390 Unit suelement

Retirez le brûleur (voir le manuel pour les instructions). Enlever le protecteur de pilote existant en enlevant deux vis. Installer bouclier pilote fourni avec Set connecter à l'aide de 2 vis de précédente bouclier pilote. Réinstaller le brûleur.



Nouveau Pilot Shield - HZ390 Suelement

### 2. Both HZ540 & HZ390 Units.

Balayer le verre de côté (si déjà installé) pour installer Connexion arrière Support, clip sur l'arrière du brûleur comme indiqué ci-dessous.

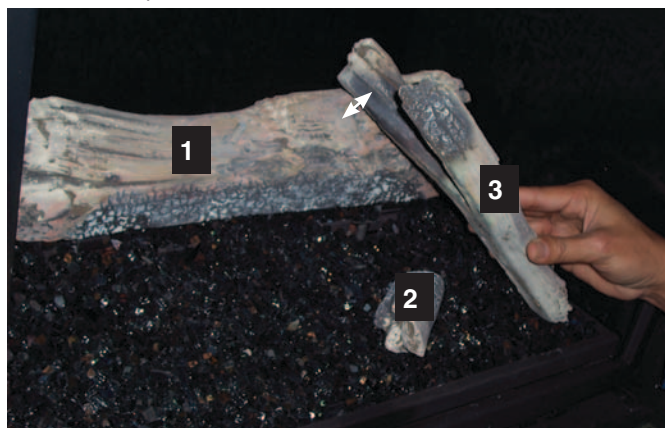


Support de bûche arrière



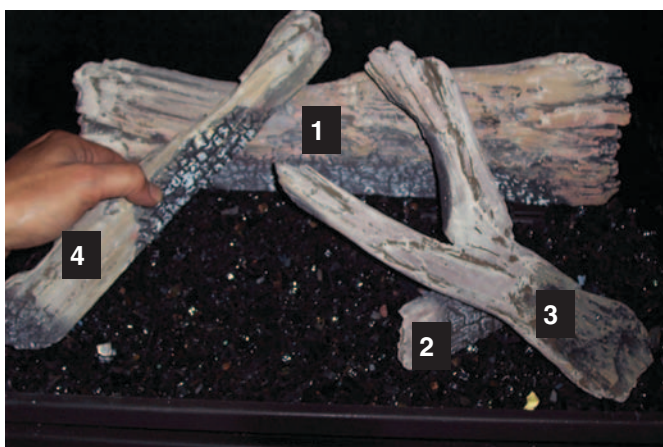
# INSTALLATION

5. Placer la bûche 3, reste sur Connexion 2, match localisateur de broches Connexion 2 avec la broche d'atterrissage sur Connexion 1. Angle point le plus long sur Log 3 est d'environ 1/4" à partir du bord extérieur du plateau de brûleur.



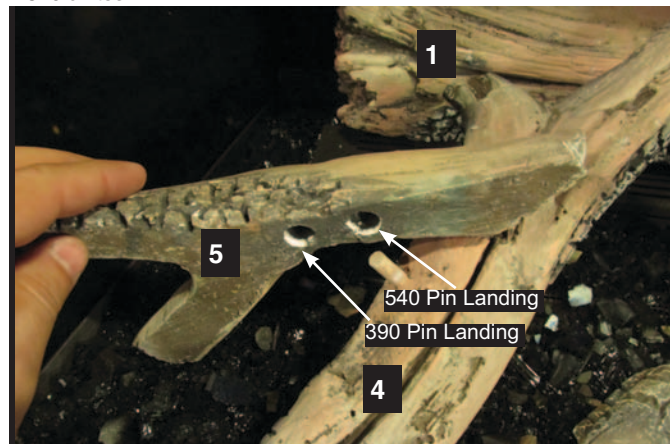
*Line up pin locator and pin, Logs 1,3*

6. Placer la bûche 4, match localisateur de broches Connexion avec 4 broches d'atterrissage sur Connexion 1. Angle point le plus long sur Connexion 4 est d'environ 1/4" à partir du bord extérieur du plateau de brûleur.



*Line up pin locator and pin, Logs 1,4*

7. Placer la bûche 5 sur Connexion 4, match localisateur de broches Connexion avec 5 broches d'atterrissage sur Connexion 4. **Note:** il existe 2 localisateurs de broches sur Connexion 5, localisateur inférieure est de 390 unités et le localisateur est supérieure à 540 unités.



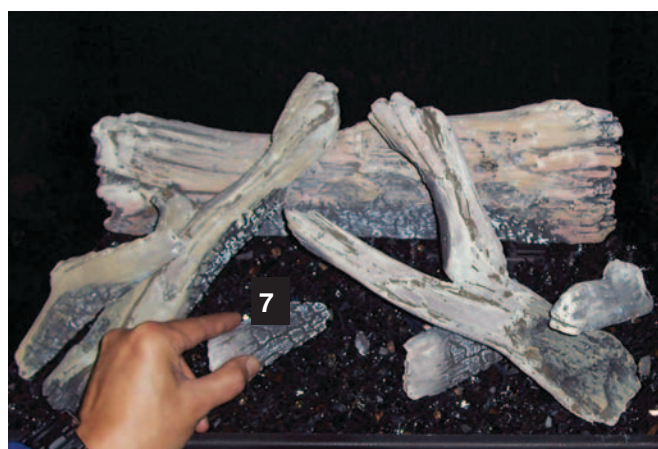
*Line up pin locator and pin, Logs 5,4*

8. Placer la bûche 6 - reste sur Connexion 3 comme indiqué ci-dessous



*Position Log 6*

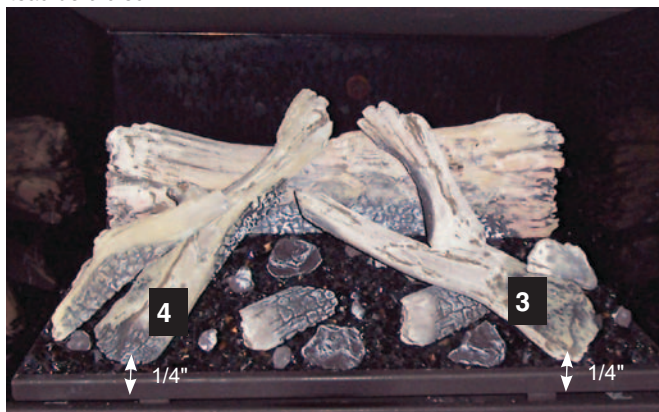
9. Placer la bûche 7 sur la vitre, comme indiqué ci-dessous.



*Position Log 7*

10. Placez les braises et les roches de lave sur la vitre, comme indiqué ci-dessous.

**Remarque:** Correctement positionné, bûche 3 et 4 doit mesurer 1/4 po à partir de leur point le plus long sur le bord extérieur du plateau de brûleur.



*Place Lava Rock and Embers on Glass*

11. Réinstaller la porte en verre.  
12. Ajustez le réglage de l'aération à pleine ouverture (manuel pour les instructions détaillées)

**Note:** Cette installation est pour connecter les unités au gaz naturel uniquement.

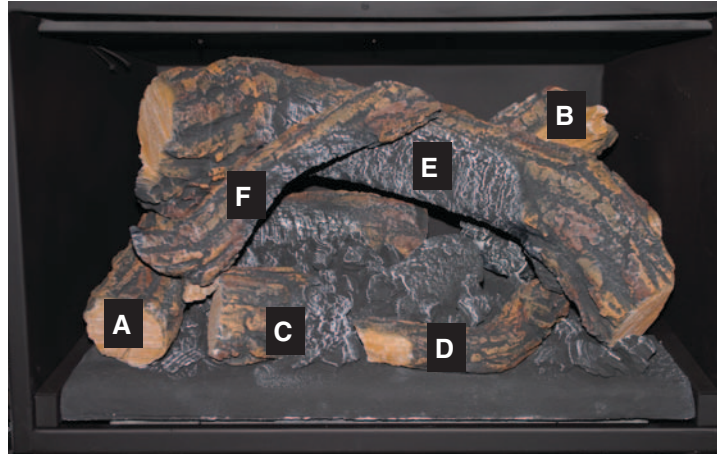


## POSITIONNEMENT DES BÛCHES (L390E SEULEMENT)

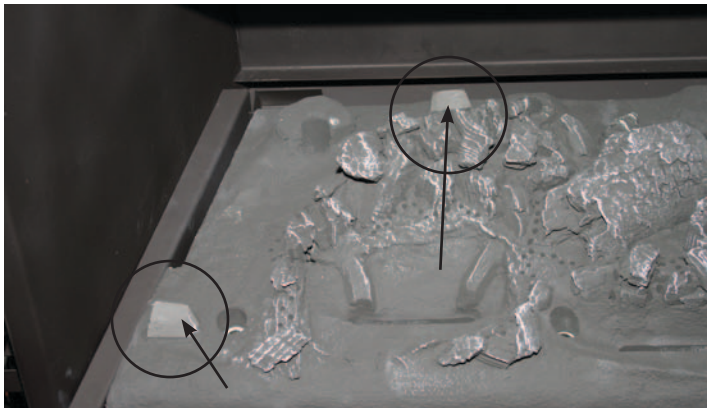
Lire attentivement les directives suivantes et se référer aux illustrations fournies. Ne pas faire fonctionner un appareil si les bûches sont endommagées, car elles peuvent nuire au bon fonctionnement de la veilleuse. Il convient donc de les faire remplacer au préalable.

Un positionnement incorrect des bûches peut créer une accumulation de carbone et peut altérer le rendement de l'appareil, ce qui n'est pas couvert par la garantie.

A	Bûche arrière du gauche en bas
B	Bûche droite verticale
C	Bûche du centre
D	Bûche angulaire avant
E	Bûche supérieure arrière
F	Bûche avant gauche, croisée



- 1) Identifier les tiges de la bûche A se trouvant sur le côté gauche du brûleur de bûches dans l'appareil – voir ci-dessous.



*Emplacement des tiges de la bûche A sur le plateau du brûleur*

- 3) **Positionner** la bûche A sur les tiges du brûleur aussi loin que possible vers l'avant sur la tige arrière, et aussi loin vers la gauche que la tige le permet.



- 4) Positionner la bûche B sur les tiges du brûleur situées dans le coin arrière droit. Lorsqu'elle est en place, la bûche B doit être à plat, sans bouger.

- 2) Identifier les repères correspondants sur le bas de la bûche A – voir ci-dessous.



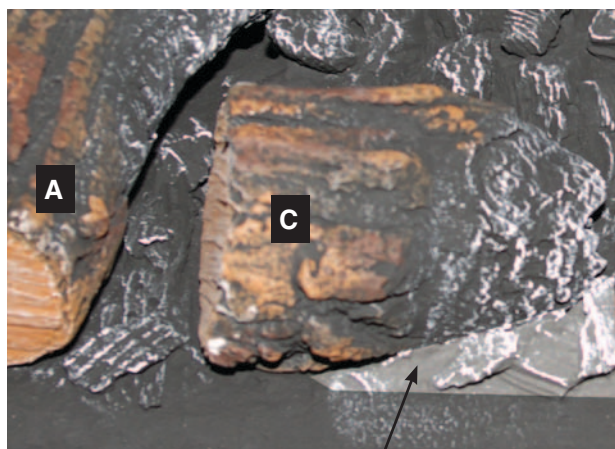
*Repères sous la bûche A*





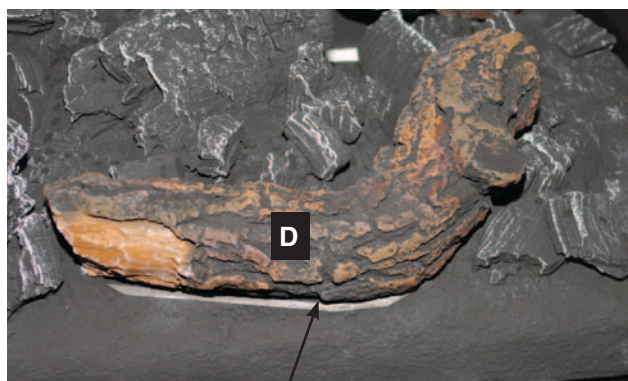
# INSTALLATION

- 5) Positionner la bûche C à l'avant et à droite de la bûche A. La bûche C se niche dans un renfoncement du plateau du brûleur. Tirer la bûche vers l'avant sur le plateau du brûleur, jusqu'à ce qu'elle repose contre l'arête du plateau du brûleur illustré ci-dessous.  
(Arête dans le plateau du brûleur (en surbrillance))



Arête dans le plateau du brûleur (en surbrillance)

- 6) Positionner la bûche D à l'avant et à droite de la bûche C. La bûche D se niche dans un renfoncement du plateau du brûleur. Tirer la bûche vers l'avant sur le plateau du brûleur, jusqu'à ce qu'elle repose contre l'arête dans le plateau du brûleur illustré ci-dessous.



Arête dans le plateau du brûleur (en surbrillance)

- 7) Lors de l'installation, s'assurer que la lame d'air soit maintenue à l'arrière de la bûche, tel qu'indiqué par la flèche ci-dessous.



- 8) Identifier les repères pour la bûche E : une tige sur la bûche A et une cavité dans le coin avant droit sur le plateau du brûleur tel qu'illustré ci-dessous.

(Tige sur la bûche A (en surbrillance)) (Cavité dans le plateau du brûleur (en surbrillance))



Tige sur la bûche A (en surbrillance) Cavité dans le plateau du brûleur (en surbrillance)

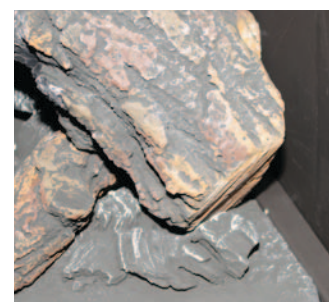
- 9) Orienter la bûche E comme illustré ci-dessous, puis faire correspondre les repères de la bûche à ceux de la chambre de combustion (indiqués ci-dessous).



- 10) Le positionnement correct de la bûche E est illustré ci-dessous.



Bûche E – bonne position gauche



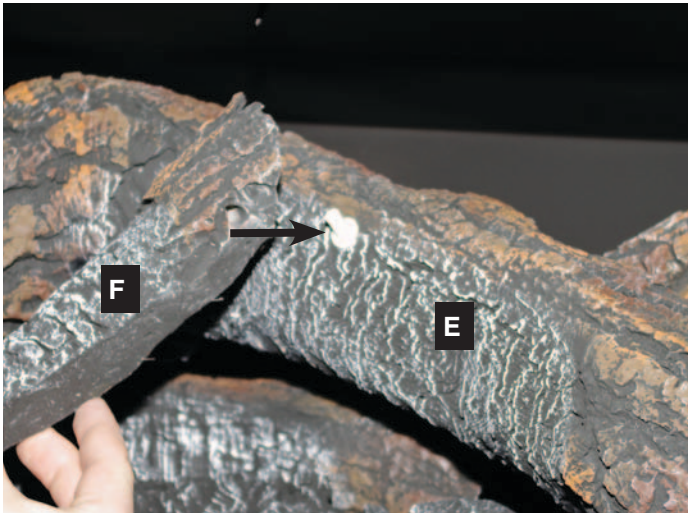
Bûche E - Bûche E – bonne position droite



Bûche E – bonne position finale



- 11) Faire correspondre la tige de la bûche E au repère de la bûche F tel qu'illustré ci-dessous.



- 12) Placer le Y de la bûche F tel qu'illustré ci-dessous.



"Y" en bûches F



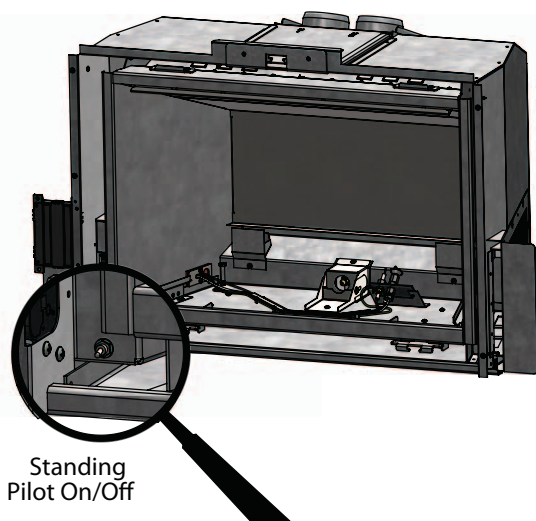
Installation terminée

## VEILLEUSE PERMANENTE ET RETOUR D'ÉCHANGE DE CHALEUR

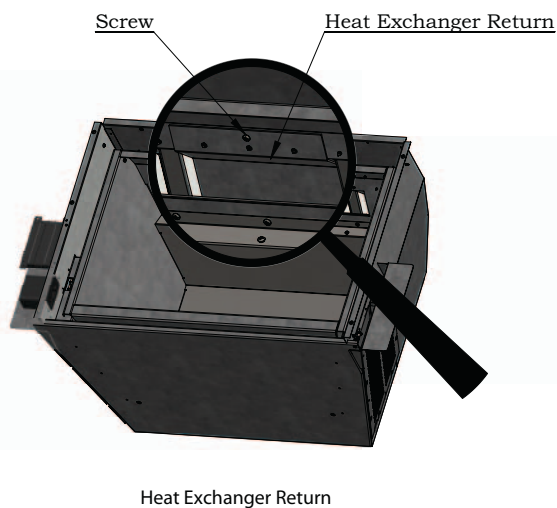
Les appareils L390E / HZI390E utilisent un échangeur de chaleur et une technologie de combustion efficace pour obtenir un bon rendement calorifique. Plus l'appareil sera efficace, plus les températures du gaz de combustion seront basses. Au démarrage, les températures du gaz de combustion sont nécessaires pour amorcer l'aération.

Les éléments suivants doivent être pris en compte lors de l'installation de l'appareil L390E/ HZI390E :

1) Lorsque l'appareil est utilisé à des températures inférieures à 10 °C (50 °F), faire fonctionner la veilleuse en mode Veilleuse permanente, en mettant l'interrupteur de la veilleuse permanente sur la position ON (Marche). L'interrupteur se trouve sur le côté inférieur gauche de la porte de la chambre de combustion.



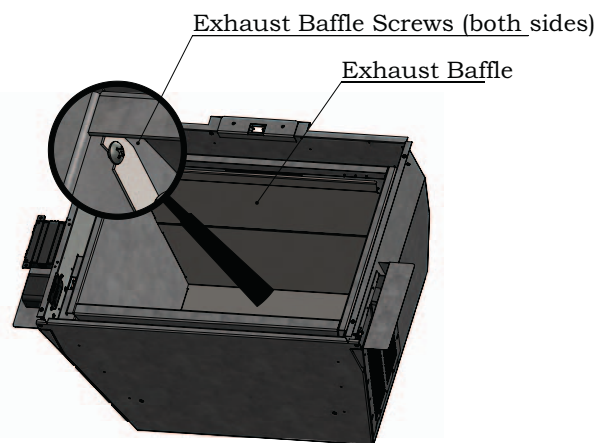
Déplacer l'interrupteur vers le haut pour faire fonctionner l'appareil en mode Veilleuse permanente, et vers le bas pour obtenir le mode Veilleuse intermittente. Cela permettra de maintenir le conduit de cheminée à une chaleur légèrement supérieure à l'air extérieur, facilitant ainsi la procédure de démarrage.



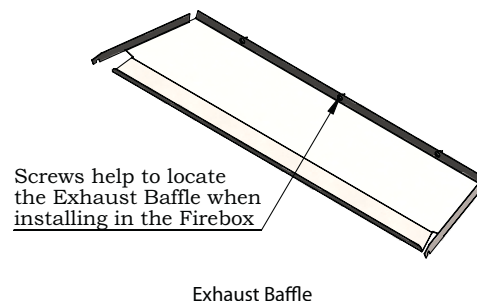
### AGRANDIR DU RETOUR D'ÉCHANGEUR DE CHALEUR

1) Commencer par retirer les panneaux s'il y a lieu. Retirer une vis dans le coin supérieur gauche et le coin supérieur droit de la chambre de combustion. Si l'appareil a été utilisé auparavant, vaporiser ces vis de WD-40. Lorsque les vis ont été retirées, abaisser le bord avant du déflecteur d'échappement et tirer vers soi. Le déflecteur d'échappement est muni de 3 vis à l'arrière; ces vis facilitent le positionnement du déflecteur et le maintiennent en position verticale pendant le fonctionnement de l'appareil.

2) Si l'appareil a été utilisé auparavant, vaporiser les organes d'assemblage de WD-40 et attendre quelques minutes. Retirer la vis qui maintient le retour d'échange de chaleur en place. Abaisser l'avant du retour et le tirer vers l'avant, puis le faire sortir de l'échangeur de chaleur. Le conserver pour utilisation ultérieure. Réinsérer la fixation dans son emplacement d'origine pour éviter des fuites dans la chambre de combustion.



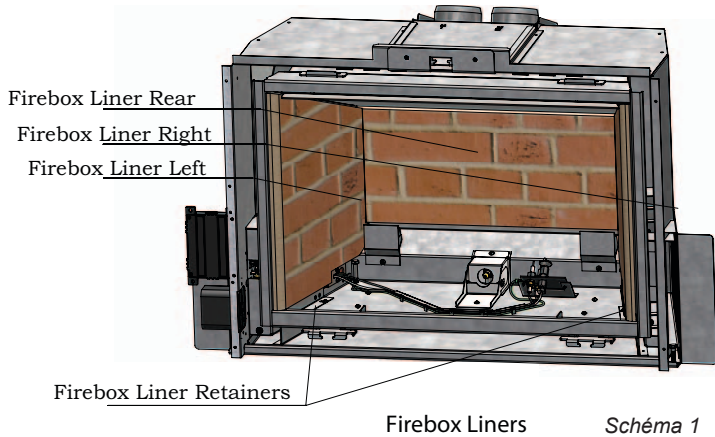
Exhaust Baffle





## INSTALLATION DES PANNEAUX DE BRIQUES

Les panneaux de briques sont mous et fragiles. Procéder avec précaution lors de la manipulation des panneaux, en évitant de les secouer ou d'égratigner les surfaces peintes.



Firebox Liners Schéma 1

1) Sortir les ferrures de calage gauche et droite de l'appareil, tel qu'illustré ci-dessous

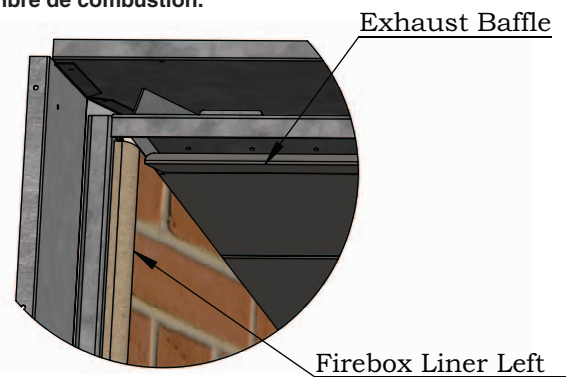


Ferrures de calage gauche et droite.

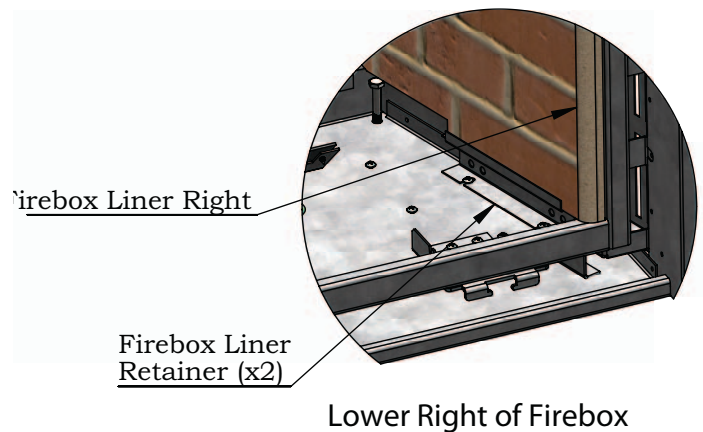
2) Enlever le brûleur en retirant les vis des ferrures de montage qui le retiennent de chaque côté.



- 3) À l'aide d'un tournevis, desserrer les vis qui maintiennent les dispositifs de retenue des panneaux en place et ramener les dispositifs vers le centre de la chambre de combustion (schéma 1).
- 4) Retirer les panneaux de briques de leur emballage et les examiner soigneusement pour s'assurer qu'ils n'ont pas subi de dommages pendant le transport.
- 5) Installer le panneau du fond en l'appuyant contre la paroi arrière de la chambre de combustion. Comme il repose sur un mince rebord métallique, juste au-dessus de l'admission d'air à l'arrière de la chambre de combustion, il est important de le maintenir en place pendant l'installation du panneau de droite pour éviter qu'il bascule vers l'avant et se brise.
- 6) Tout en maintenant le panneau du fond en place, faire glisser le panneau de droite le long de la paroi de la chambre de combustion, jusqu'au fond. Chaque panneau latéral repose sur un dispositif de retenue et est maintenu, dans le haut, entre le déflecteur et la paroi de la chambre de combustion.



Upper Left of Firebox



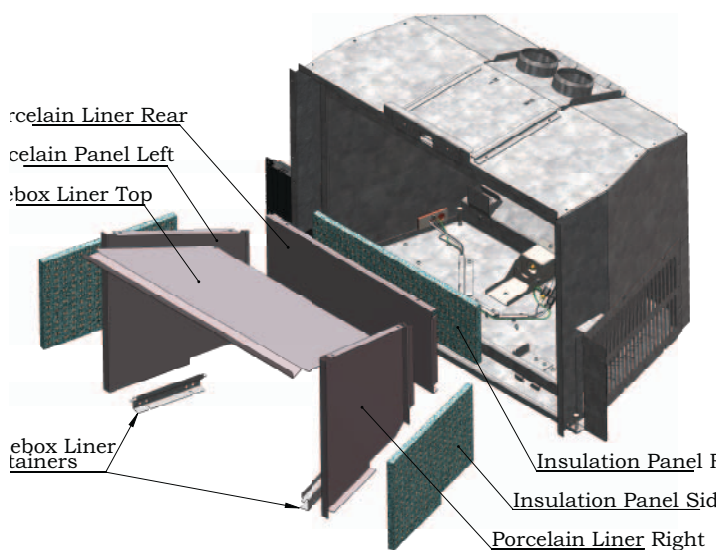
Lower Right of Firebox

- 7) Le panneau de droite, lorsqu'il est installé, permet de maintenir le panneau du fond en place. Installer le panneau de gauche de la même façon que le panneau de droite. Les deux panneaux latéraux, lorsqu'ils sont bien installés, doivent être légèrement en retrait par rapport au bord avant de la chambre de combustion.
- 8) Repousser les dispositifs de retenue contre les panneaux latéraux afin d'immobiliser ces derniers et les revisser en place.
- 9) Réinstaller le brûleur – voir la section sur l'installation du brûleur.

## INSTALLATION DES PANNEAUX EN ÉMAIL

Les rebords des pièces en tôle peuvent être tranchants. Ces pièces doivent être manipulées avec soin. Un panneau isolant doit être installé à l'arrière des panneaux en émail. Une température de fonctionnement élevée et une défaillance précoce de l'appareil pourraient se produire si ces directives ne sont pas respectées. Les panneaux isolants peuvent comprendre des éléments en fibre de verre ou en céramique. Ces éléments pourraient être suspendus dans l'air ou coller sur les tapis ou les vêtements. Manipuler avec soin.

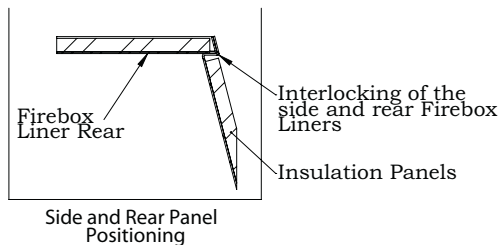
Il est recommandé d'utiliser des gants de travail et des masques anti-poussière pendant la manipulation des panneaux et du matériel isolant.



1) Utiliser un tournevis pour desserrer les fixations qui maintiennent les dispositifs de retenue des doublures de la chambre de combustion en place (x4). Déplacer les dispositifs de retenue des doublures de la chambre de combustion vers le centre de celle-ci.

2) Placer les panneaux isolants sur l'intérieur de leurs doublures respectives de la chambre de combustion. Poser la doublure arrière et la doublure droite à proximité de la chambre de combustion. La doublure arrière comprend un bord long avec un rebord perpendiculaire et un bord long avec un rebord dont l'angle est dirigé vers le bas. Le rebord avec angle est le dessus du panneau. La doublure repose sur un rebord de tôle à l'arrière de la chambre de combustion, juste au-dessus de l'arrivée d'air, à proximité du socle.

Tout en maintenant la doublure arrière en place, faire glisser la doublure droite de la chambre de combustion (et le panneau isolant correspondant), dans le côté droit de la chambre de combustion. Les doublures latérales sont placées sur les dispositifs de retenue des doublures de la chambre de combustion et s'adaptent dans le haut entre le côté de la chambre de combustion et le déflecteur d'échappement. Le rebord arrière situé sur le côté de la doublure de la chambre de combustion est placé entre la doublure arrière et le côté de la chambre de combustion. Lorsque la doublure latérale est installée correctement, le bord avant doit se trouver juste à l'intérieur du bord avant de la chambre de combustion.



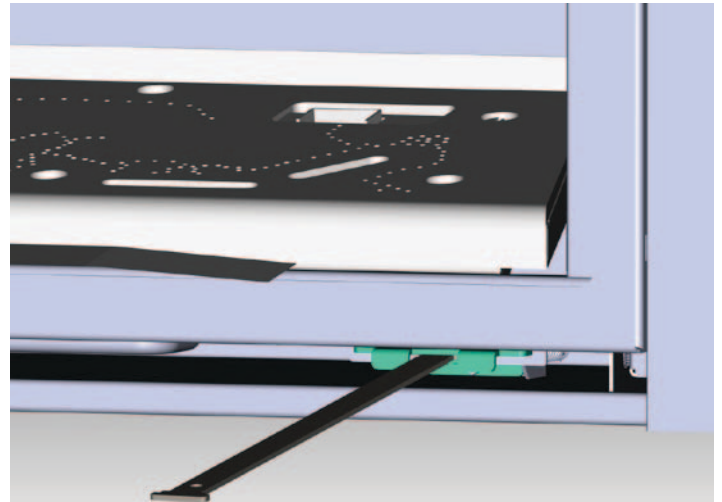
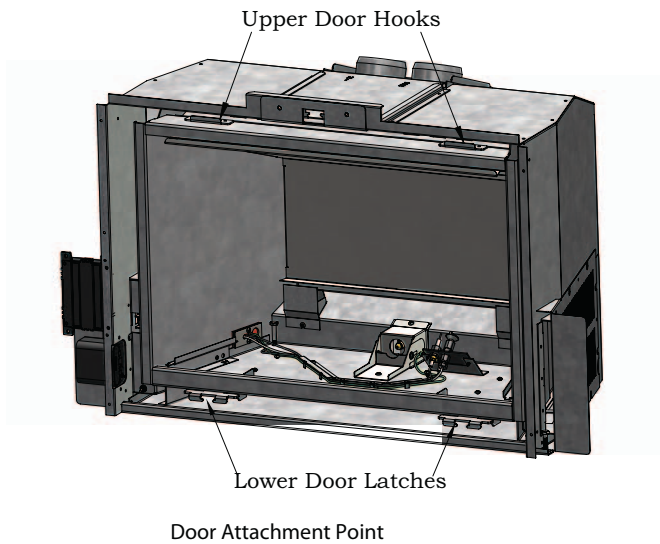
3) La doublure supérieure de la chambre de combustion est posée au-dessus de tous les autres panneaux. Elle entre ensuite en la faisant glisser entre le haut de la doublure latérale de la chambre de combustion et la doublure arrière de la chambre de combustion et le dessus de celle-ci. Le bord avant a une courte courbe qui s'accroche autour du bord avant du déflecteur d'échappement.

4) Installer la doublure gauche de la chambre de combustion, avec le panneau isolant correspondant, en la faisant glisser dans le côté gauche de la chambre de combustion. Le rebord arrière de la doublure doit s'adapter entre la doublure arrière de la chambre de combustion et la chambre de combustion. Il sera peut-être nécessaire de pousser la doublure contre la chambre de combustion.

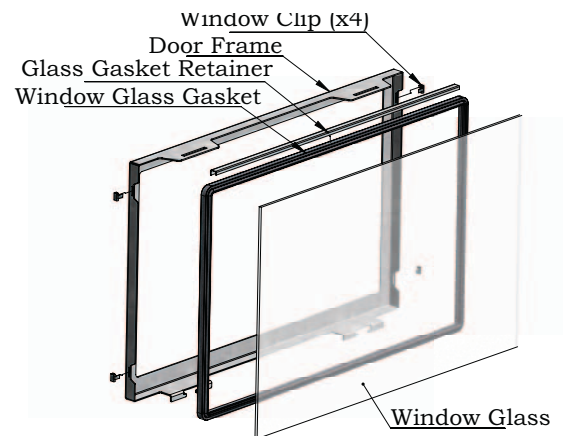
5) Pousser les dispositifs de retenue des doublures de la chambre de combustion contre les panneaux, en appuyant fermement les panneaux contre les côtés de la chambre de combustion. Sécuriser les vis qui maintiennent les dispositifs de retenue des doublures de la chambre de combustion (x4).

## RETRAIT / INSTALLATION DE LA PORTE VITRÉE

1) Insérer l'outil de porte dans le loquet inférieur de celle-ci



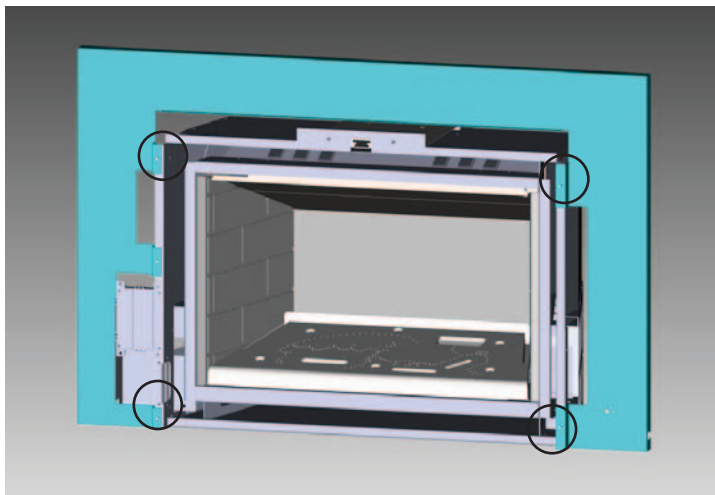
- 2) Tirer vers l'avant jusqu'à ce que le loquet inférieur de la porte soit dégagé de l'encadrement de la porte.
- 3) Pousser vers le bas jusqu'à ce que le loquet inférieur de la porte se trouve au-dessous de l'encadrement de celle-ci.
- 4) Relâcher le loquet inférieur de la porte, jusqu'à ce qu'il atteigne sa position de repos.
- 5) Retirer l'outil de porte et répéter les étapes 1 à 5 sur l'autre loquet inférieur de la porte.
- 6) Tirer le bas de la porte vers soi, jusqu'à ce que la porte forme un angle dans la direction opposée de la chambre de combustion, à 30° environ. Lever la porte vers le haut et par-dessus les crochets supérieurs de la porte.
- 7) Pour installer la porte vitrée, répéter ces étapes dans l'ordre inverse.



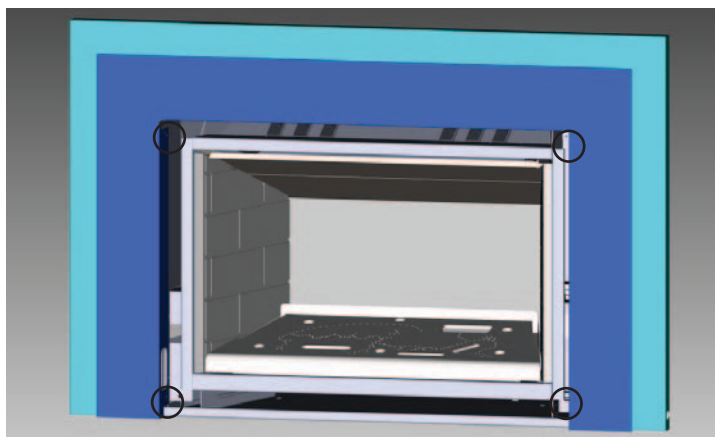
## INSTALLATION D'UNE FAÇADE EN RETRAIT DE TROIS CÔTÉS

**Remarque:** Façade peut être installé après que l'appareil est dans sa position finale.

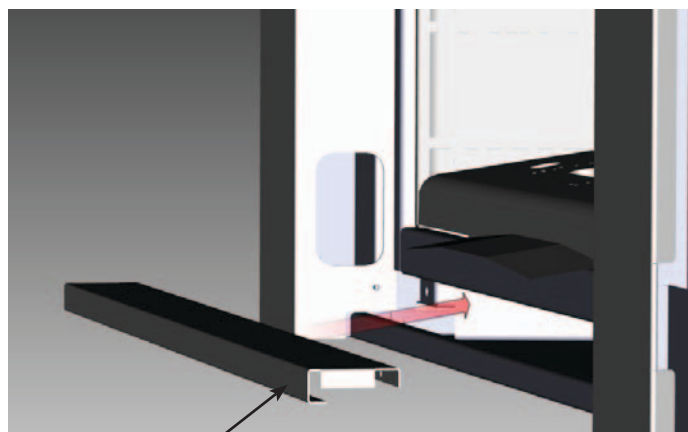
- 1) Installer l'endos de la façade, puis fixer le en place à l'aide de deux vis de chaque côté, tel qu'illustré ci-dessous.



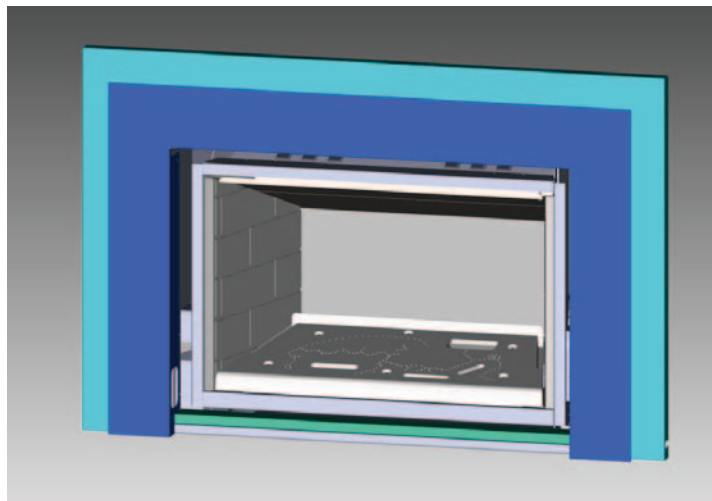
- 2) Installer l'avant de la façade, puis fixer le en place à l'aide de deux vis de chaque côté, tel qu'illustré ci-dessous.



- 3) Installer la grille inférieure orienté comme indiqué ci-dessous.



grille



- 4) Poser le logo dans le coin inférieur droit de la façade.

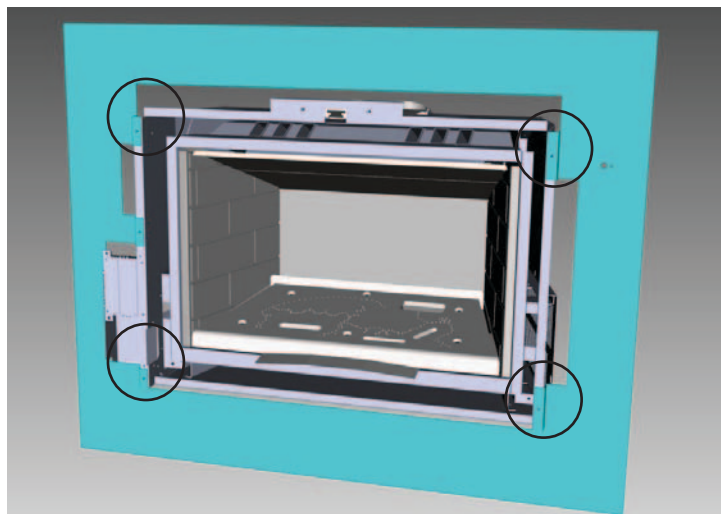
*installation Finale*



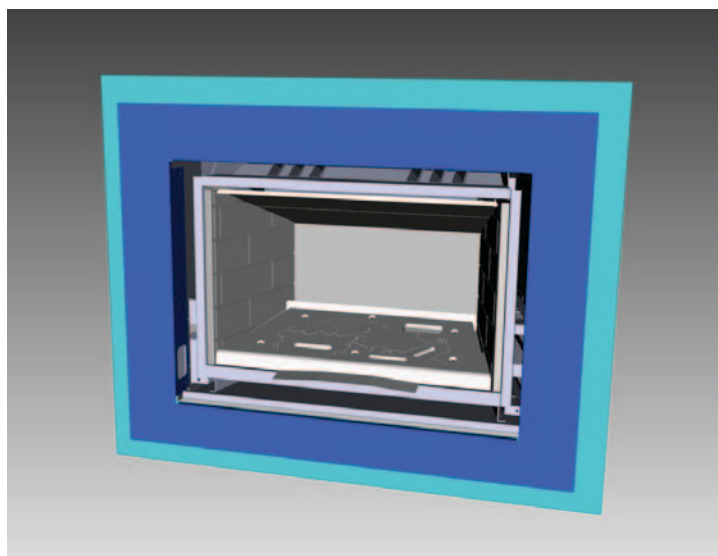
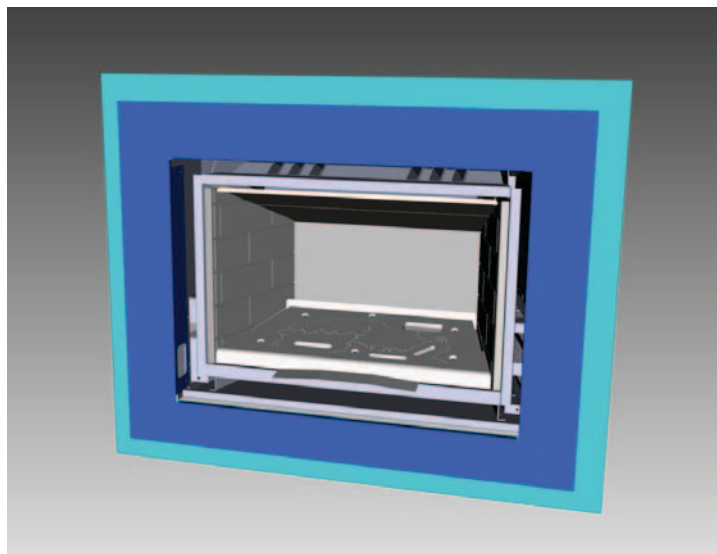
## INSTALLATION D'UNE FAÇADE EN RETRAIT DE QUATRES CÔTÉS

**Remarque:** Façade peut être installée après que l'appareil est dans sa position finale.

- 1) Installer l'endos de la façade, puis fixer le en place à l'aide de deux vis de chaque côté, tel qu'illustré ci-dessous.



- 2) Installer l'avant de la façade, puis fixer le en place à l'aide de deux vis de chaque côté, tel qu'illustré ci-dessous.



- 3) Poser le logo dans le coin inférieur droit de la façade.

*installation Finale*

## INSTALLATION OPTIONNELLE D'UNE GARNITURE DE CHEMINÉE

Une garniture peut être ajoutée pour élever le foyer au-dessus de l'âtre ou apporter une touche de finition lorsqu'il y a un espace entre le foyer et l'âtre.

1) Pour les appareils L390E/HZI390E/L540E/HZI540E, ôtez les 4 vis aux endroits ci-indiqués pour retirer la façade extérieure.

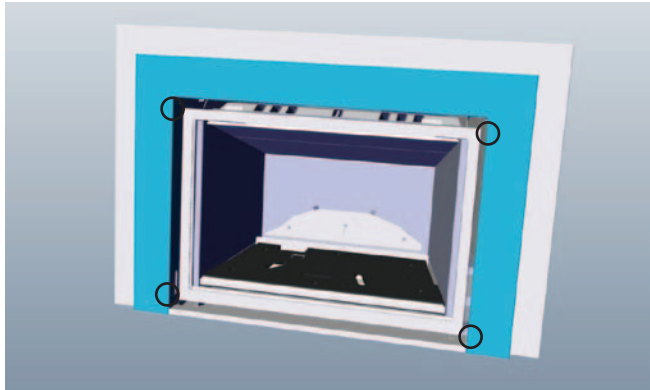


Schéma 1 : Emplacement des vis

1a) Pour les appareils U31/U32/E21/E33, soulevez puis ôtez la plaque de support pour retirer la façade extérieure.

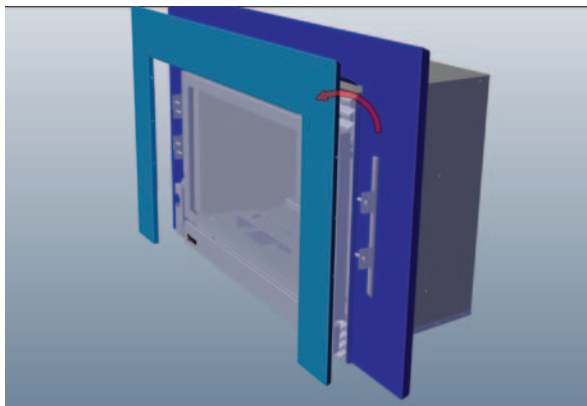
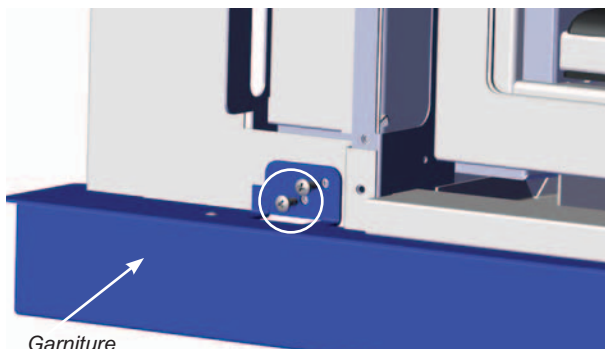


Schéma 2 : Soulèvement la plaque frontale

\*\*s'il n'y a pas de trous sur la plaque de support, passez à l'étape 3.

2) S'il y a des trous de vis sur la plaque de support, fixez la garniture à la plaque de support en installant 2 vis de chaque côté.



Garniture

Schéma 3 : Fixation de la garniture à la plaque de support

\*\* s'il n'y a pas de trou de vis.

3) Retirez la plaque de support en ôtant les 4 vis puis la poser à plat.

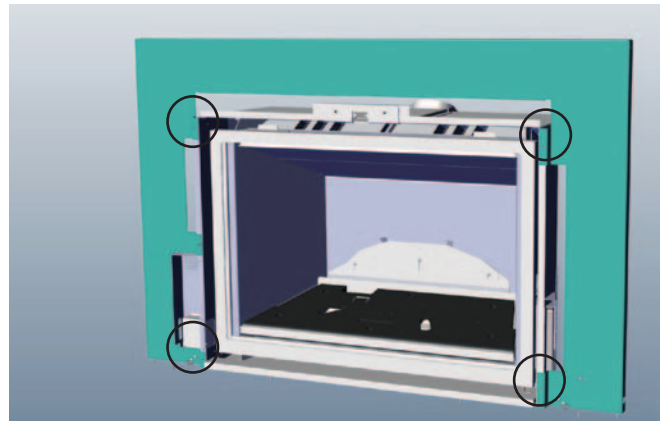


Schéma 4 : Retrait de la plaque de support pour les appareils L390E/HZI390E/L540E/HZI540E

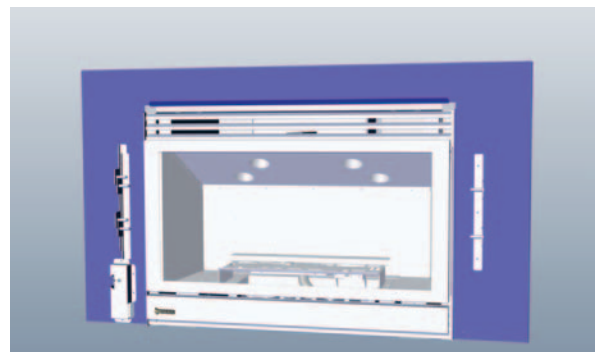


Schéma 5 : Retrait de la plaque de support pour les appareils U31/U32/E21/E33

4) Fixez la garniture à la plaque de support en posant un clip de chaque côté de la plaque tel qu'illustré au schéma 6. Assurez-vous que la garniture est bien positionnée de chaque côté de la plaque.

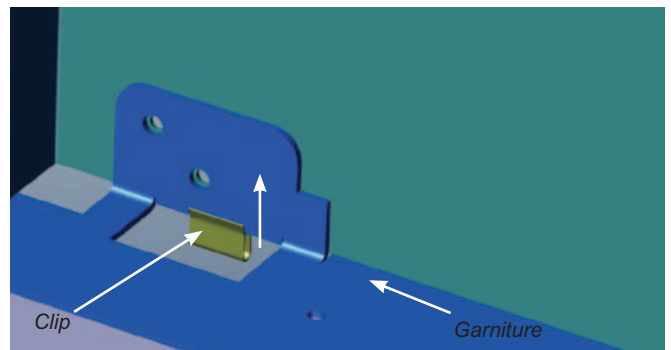


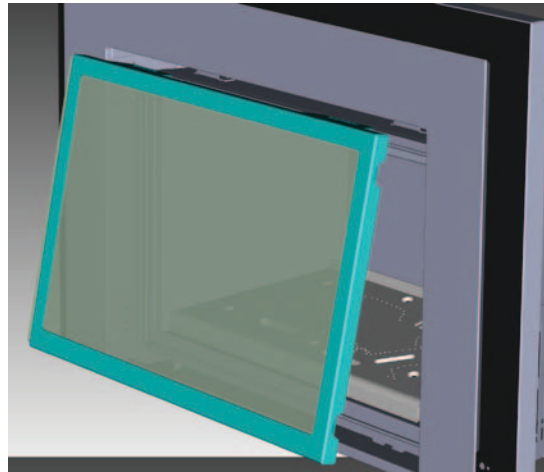
Schéma 6 : Fixation de la garniture

5) Réinstallez la plaque de support.

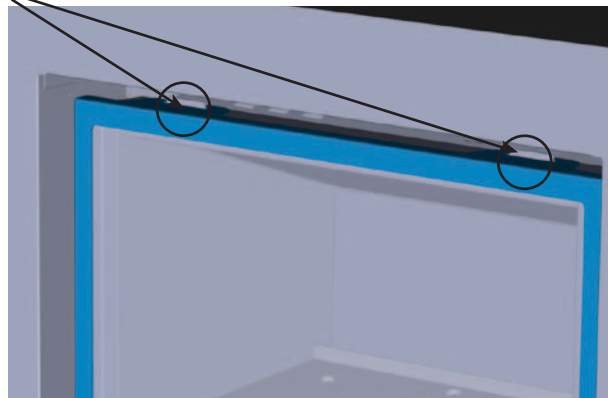
6) Réinstallez la façade extérieure.

## INSTALLATION D'UN PARE-ÉTINCELLES OPTIONNEL

- 1) Installer le pare-étincelles optionnel en l'accrochant aux deux languettes situées sur le dessus de la porte vitrée, tel qu'illustré ci-dessous.



*Languettes*



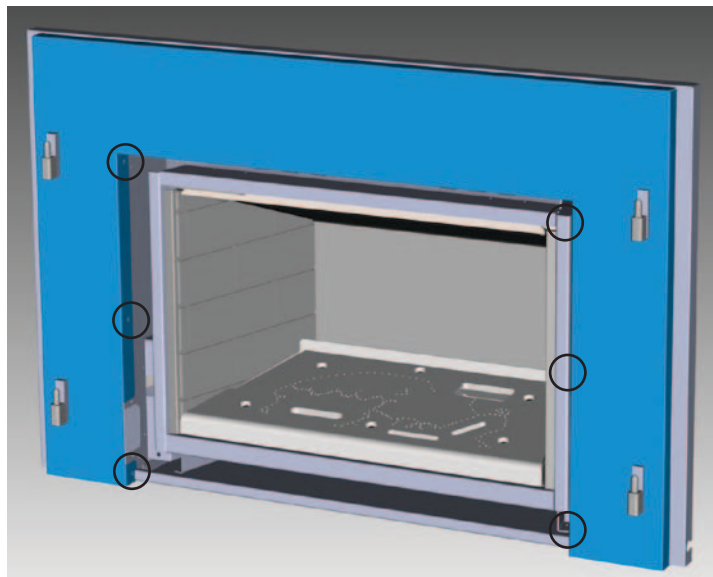
- 2) Tel qu'illustré ci-dessous, fixer un aimant fourni de chaque côté du pare-étincelle, à l'arrière de celui-ci, afin de le faire tenir en place.



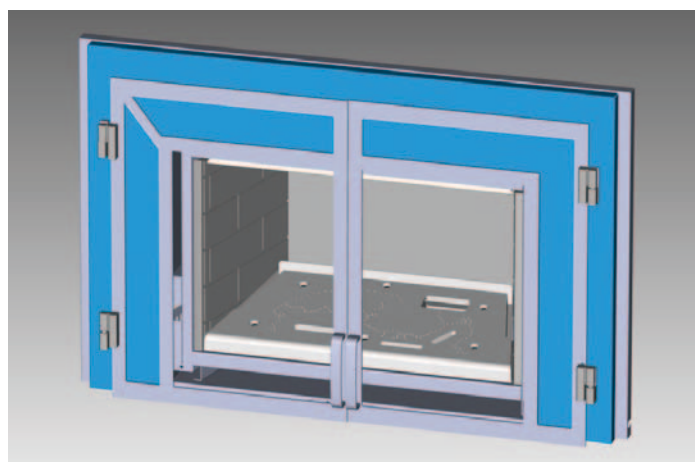
- 3) Pour enlever le pare-étincelles, répéter ces étapes dans l'ordre inverse.

## INSTALLATION DU PARE-ÉTINCELLES COMPLET

- 1) Installer le cadre du pare-étincelles, fixer le en place à l'aide de trois vis de chaque côté, tel qu'illustré ci-dessous.



- 2) Installer les portes sur le cadre.



*Installation Finale*

## INSTRUCTIONS D'UTILISATION

Avant d'allumer l'appareil, suivre les directives ci-dessous

- 1) Lire et comprendre ces instructions avant d'utiliser cet appareil.
- 2) Vérifier que toutes les installations électriques sont enclouonnées pour prévenir les chocs.
- 3) Vérifier qu'il n'y a pas de fuites de gaz.
- 4) Assurer-vous que la porte de verre sont bien en place. Ne jamais utiliser l'appareil lorsque les vitres sont retirées ou que la porte est ouverte.
- 5) Vérifier que l'évent et le chapeau ne sont pas obstrués.
- 6) Vérifier l'emplacement des bûches. Si le pilote n'est pas visible lors de l'allumage de l'appareil - les bûches ou les braises sont incorrectement positionnées.
- 7) L'appareil ne devrait jamais être allumé et éteint sans avoir attendu au moins 60 secondes.
- 8) En allumant l'appareil, l'intérieur du verre peut développer du brouillard. Ceci consommera après quelque compte rendu d'opération

**NE PAS UTILISER L'APPAREIL SI LE PANNEAU FRONTAL EN VERRE N'EST PAS EN PLACE.**

## INSTRUCTIONS D'ALLUMAGE

LA PORTE VITRÉE DOIT ÊTRE RETIRÉE AVANT DE POUVOIR ALLUMER OU RALLUMER LA VEILLEUSE.

- 1) Appuyer une fois sur le bouton ON/OFF de la télécommande ou sur l'interrupteur ON/OFF et relâcher.
- 2) Au bout de 4 secondes environ, le système d'allumage produira des étincelles pendant 60 secondes afin d'amorcer le brûleur principal.
- 3) L'appareil est en fonction.

Remarque : au premier allumage, le système tente d'allumer les flammes pendant 60 secondes environ. Si l'essai est infructueux, le système fait une pause de 35 secondes environ. C'est ce qu'on appelle l'étape de rectification. Ce délai écoulé, le système tente à nouveau d'allumer les flammes en produisant des étincelles pendant 60 secondes. Si les flammes ne s'allument toujours pas, le système se met en mode verrouillage.

Il sera alors nécessaire de le réinitialiser en suivant les étapes ci-dessous :

- a) Éteindre le système à l'aide de l'interrupteur ON/OFF, ou du bouton ON/OFF de la télécommande.
- b) Attendre 2 secondes environ et rallumer le système à l'aide de l'interrupteur ON/OFF, ou appuyer sur le bouton de la télécommande.
- c) Répéter l'étape 2.

## PROCÉDURE D'ARRÊTE

- 1) Mettre l'interrupteur mural ou la télécommande sur la position « OFF » (Arrêt).
- 2) Appuyer sur le bouton « OFF » de la télécommande.
- 3) Mettre le bouton de commande de gaz sur la position « OFF » pour éteindre la veilleuse.

## PREMIER FEU

Le premier feu dans votre foyer est une étape de cure de la peinture. Pour assurer le succès de cette étape, il est recommandé de chauffer le poêle au moins quatre (4) heures la première fois qu'il fonctionne avec le ventilateur en fonction. Lors du premier feu, l'appareil émettra une odeur causée par la cure de la peinture et la cuisson des huiles employées au moment de la fabrication. Les détecteurs de fumée de la maison peuvent sonner. Ouvrir quelques fenêtres afin de ventiler la pièce . La vitre peut nécessiter un nettoyage.

**NE PAS NETTOYER LA VITRE LORSQU'ELLE EST CHAUDE!**

**REMARQUE:** Lorsque la vitre est froide et qu'on allume l'appareil, il peut se produire de la condensation et de la buée sur la vitre. Cette condensation est normale et se dissipera en quelques minutes à mesure que la vitre se réchauffera.

**NE PAS UTILISER L'APPAREIL SI LA VITRE AVANT N'EST PAS EN PLACE.**

Au cours des premiers feux, un film blanc peut se déposer sur la vitre durant le processus de cure. La vitre devrait être nettoyée sinon le film cuira et deviendra difficile à nettoyer. Utilisez un nettoyeur non-abrasif et **JAMAIS** nettoyer la vitre chaude.

## VENTILATEUR DE CONVECTION AUTOMATIQUE

Le ventilateur se met en marche automatiquement lorsque l'appareil atteint sa température de fonctionnement et s'arrête automatiquement lorsque l'appareil est éteint et assez refroidi. Tourner le bouton sur le côté de la façade pour le régler à la vitesse voulue.

## BRUITS ÉMIS LORSQUE L'APPAREIL EST EN MARCHÉ

Il est possible que vous entendiez certains bruits provenant de votre appareil au gaz. C'est parfaitement normal du fait qu'il y a divers calibres et types d'aciers employés dans votre appareil. En voici certains exemples. Tous sont **des bruits normaux** et ne devraient pas être considérés comme étant des défauts de votre appareil.

### Le ventilateur:

Les appareils au gaz de Regency Fireplace Products sont munis de ventilateurs hight-tech qui distribuent l'air chaud dans la pièce. Il n'est pas inhabituel d'entendre un "vrombissement" du ventilateur lorsqu'il est en marche. L'amplitude du son augmentera ou diminuera selon la vitesse sélectionnée sur le contrôle de vitesse du ventilateur.

### Le plateau du brûleur:

Le plateau du brûleur est situé directement sous les bûches et le tube du brûleur et est constitué de matériaux d'un calibre différent du reste de la boîte à feux et du corps de l'appareil. Donc, les différentes épaisseurs d'acier dilateront



et se contracteront à un taux légèrement différent causant un "cognement" et un "craquement". Vous devriez aussi être avisé que ces bruits se produiront également durant les changements de température à l'intérieur de l'appareil. Encore une fois, cette situation est normale pour les boîtes à feu en acier.

### Le Détecteur de chaleur du Ventilateur:

Lorsque ce commutateur thermique est activé il émet un petit "clic". Ce bruit est normal et il est occasionné par la fermeture des contacts du commutateur.

### Pilote de la Flamme:

Lorsque la flamme du pilote est en fonction elle peut émettre un "sifflement".

### Soupape de Contrôle du Gaz:

Lorsque la soupape de contrôle du gaz s'ouvre et se referme, un cliquetis peut se faire entendre. Ce bruit est normal et est attribuable au fonctionnement normal d'une soupape ou d'un régulateur de gaz.

### Le corps de l'Appareil / Boîte à feu:

L'expansion et la contraction des différentes épaisseurs et types d'aciers occasionneront certains "craquements".

## CONSIGNE D'ALLUMAGE

### FOR YOUR SAFETY READ BEFORE LIGHTING

This appliance must be installed in accordance with local codes, if any; if none, follow the National Fuel Gas Code, ANSI Z223.1/NFPA 54, or Natural Gas and Propane Installation Codes, CSA B149.1.

**WARNING:** If you do not follow these instructions exactly, a fire or explosion may result causing property damage, personal injury or loss of life. Improper installation, adjustment, alteration, service or maintenance can cause injury or property damage. Refer to the owner's information manual provided with this appliance. For assistance or additional information consult a qualified installer, service agency or gas supplier.

**AVERTISSEMENT:** Quiconque ne respecte pas à la lettre les instructions dans la présente notice risquée déclencher un incendie ou une explosion entraînant des dommages, des blessures ou la mort.

**Une installation, d'ajustement, de modification, de service ou d'entretien peut provoquer des blessures ou des dommages matériels. Reportez-vous au manuel du propriétaire de l'information fournie avec cet appareil. Pour obtenir de l'aide ou des informations supplémentaires consulter un installateur qualifié, une agence de service ou fournisseur de gaz.**

A) This appliance is equipped with an ignition device which automatically lights the pilot. Do not try to light the pilot by hand.

B) **BEFORE OPERATING** smell all around the appliance area for gas. Be sure to smell next to the floor because some gas is heavier than air and will settle on the floor.

#### WHAT TO DO IF YOU SMELL GAS

- Do not try to light any appliance.
- Do not touch any electric switch, do not use any phone in your building.
- Immediately call your gas supplier from a neighbours phone. Follow the gas supplier's instructions.
- If you cannot reach your gas supplier, call the fire department.

C) Do not use this appliance if any part has been under water. Immediately call a qualified service technician to inspect the appliance and replace any part of the control system and any gas control which has been underwater.

A) Cet appareil est muni d'un dispositif d'allumage qui allume automatiquement la veilleuse. Ne tentez pas d'allumer la veilleuse manuellement.

B) **AVANT DE FAIRE FONCTIONNER**, renifllez tout autour de l'appareil pour déceler une odeur de gaz. Reniflez près du plancher, car certains gaz sont plus lourds que l'air et peuvent s'accumuler au niveau du sol.

#### QUE FAIRE SI VOUS SENTEZ UNE ODEUR DE GAZ :

- Ne pas tenter d'allumer d'appareil
- Ne touchez à aucun interrupteur; ne pas vous servir des téléphones se trouvant dans le bâtiment.
- Appelez immédiatement votre fournisseur de gaz depuis un voisin. Suivez les instructions du fournisseur.
- Si vous ne pouvez rejoindre le fournisseur, appelez le service des incendies

C) N'utilisez pas cet appareil s'il a été plongé dans l'eau, même partiellement. Faites inspecter l'appareil par un technicien qualifié et remplacez toute partie du système de contrôle et toute commande qui ont été plongés dans l'eau.

**CAUTION: Hot while in operation. Do not touch. Severe Burns may result. Due to high surface temperatures keep children, clothing and furniture, gasoline and other liquids having flammable vapors away. Keep burner and control compartment clean. See installation and operating instructions accompanying appliance.**

### LIGHTING INSTRUCTIONS

1) Turn on ON/OFF switch

2) After approximately 4 seconds the spark ignition system will spark for 60 seconds to light the main burner.

3) The unit will turn on.

Note: The first attempt to ignition will last approximately 60 seconds. If there is no flame ignition (rectification) the board will stop sparking for approximately 35 seconds. After this wait time, the board will start a second try for ignition by sparking for approximately 60 seconds. If there is still no positive ignition after the second attempt the board will go into lock out.

The system will need to be reset as follows (after going into lock out mode):

- a) Wait 5 minutes - turn the system off using ON/OFF switch.
- b) After approximately 2 seconds turn on ON/OFF switch or press ON/OFF button if using optional remote.
- c) Unit will repeat step 2.

1) Appuyez le bouton ON / OFF

2) Attendre 4 secondes. Le système d'allumage produira des étincelles pendant 60 secondes afin d'amorcer le brûleur principal.

3) Les flammes s'allumeront.

Remarque : Au premier allumage, le système tente d'allumer les flammes pendant 60 secondes. Si l'essai est infructueux, le système fait une pause de 35 secondes. C'est ce qu'on appelle l'étape de rectification. Ce délai écoulé, le système tente à nouveau d'allumer les flammes en produisant des étincelles pendant 60 secondes. Si les flammes ne s'allument toujours pas, le système se met en mode verrouillage.

Il faut alors le réinitialiser en suivant les étapes ci-dessous (pour le déverrouiller) :

- a) Attendre 5 minutes et éteindre l'appareil en réglant l'interrupteur à la position « OFF »;
- b) Attendre 2 secondes et rallumer le système à l'aide de l'interrupteur ou de la télécommande.
- c) L'unité répétera l'étape 2.

### TO TURN OFF GAS APPLIANCE

1) Turn off ON/OFF switch

2) If service is to be performed - you must disconnect power to the unit, from the battery pack, refer to manual.

1) Appuyez sur le bouton ON / OFF

2) Si le service est effectuée, vous devez débrancher l'appareil, du bloc-piles, voir le manuel d'instruction pour plus de détails.

**DO NOT REMOVE THIS INSTRUCTION PLATE**

918-628b

## INSTRUCTIONS D'ENTRETIEN

- 1) Toujours fermer la soupape avant de procéder au nettoyage. Pour le réallumage, référez-vous aux instructions d'allumage. Conservez le brûleur et le contrôle propres en les nettoyant au moyen d'un aspirateur au moins une fois par année. Nettoyez les bûches avec un pinceau pour ne pas les endommager.
- 2) Nettoyez la vitre (jamais lorsque l'appareil est chaud), l'appareil, les registres, et la porte avec un linge humide. Ne jamais utiliser un nettoyeur abrasif. L'appareil est recouvert d'une peinture résistante à la chaleur et aucune autre peinture ne devrait être employée. Regency utilise la Peinture Noire Métallique #6309.
- 3) Vérifiez périodiquement la position et l'état du brûleur ainsi que la stabilité de la flamme. S'il y a un problème, téléphonez un technicien qualifié.
- 4) L'appareil et le système d'évent doivent être inspectés avant d'être utilisés, et au moins une fois par année, par un technicien qualifié, afin de s'assurer qu'ils ne sont pas obstrués. Pendant l'intervention annuelle, les brûleurs devraient être enlevés du plateau de brûleur et être nettoyés. Remplacer les braises mais ne bloquez pas le pilote.
- 5) Toujours MAINTENIR l'entourage de l'appareil libre de matériaux combustibles, d'essence, ou d'autres gaz et liquides inflammables
- 6) En allumant l'appareil, l'intérieur du verre peut développer du brouillard. Ceci consommera après quelque compte rendu d'opération.  
  
**Ne jamais faire fonctionner l'appareil si la porte vitrée n'est pas bien en place.**
- 7) Ne pas utiliser cet appareil s'il a été plongé, même partiellement, dans l'eau. Appeler un technicien qualifié pour inspecter l'appareil et remplacer toute partie du système de commande et toute commande qui a été plongée dans l'eau.
- 8) Vérifiez les flammes du pilote périodiquement. Corrigez le patron de la flamme afin d'obtenir 3 flammes bleues vives: 1 autour de la thermopile, 1 autour du thermocouple, et 1 à l'arrière du brûleur (elle n'a pas à toucher au brûleur).

**LES ENFANTS ET LES ADULTES DEVRAIENT ÊTRE INFORMÉS DES DANGERS QUE POSENT LES TEMPÉRATURES DE SURFACE ÉLEVÉES ET S'ÉTENDRE À DISTANCE AFIN D'ÉVITER DES BRÛLURES OU QUE LEURS VÊTEMENTS NE S'ENFLAMMENT.**

**CAUTION: TOUT ÉCRAN OU GRILLE DE PROTECTION AYANT ÉTÉ ENLEVÉ POUR L'ENTRETIEN DOIT ÊTRE REPLACÉ AVANT DE FAIRE FONCTIONNER CET APPAREIL.**

**ON NE DEVRAIT PAS PLACER DE VÊTEMENTS NI D'AUTRES MATIÈRES INFLAMMABLES SUR L'APPAREIL NI À PROXIMITÉ.**

## VITRE

Votre foyer de Regency est muni d'une vitre céramique haute température, Neoceram de 5 mm capable de résister aux plus hautes températures produites par votre appareil. Quand votre verre doit être nettoyé, nettoyez la vitre avec un produit de nettoyage conçu pour les foyers à gaz disponible d'un détaillant Regency autorisé.

Dans l'éventualité où votre vitre se briserait, procurez-vous votre vitre de remplacement auprès d'un détaillant Regency autorisé seulement, et suivez étape par étape les instructions de remplacement.

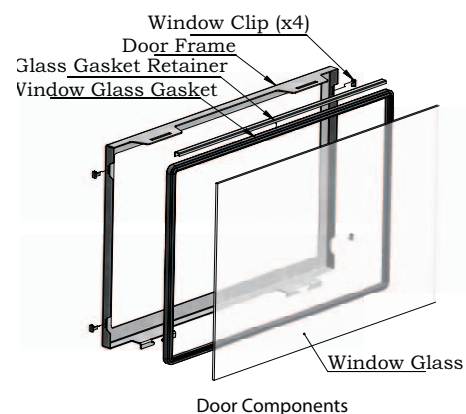
**AVERTISSEMENT: NE PAS UTILISER L'APPAREIL SI LE PANNEAU FRONTAL EN VERRE N'EST PAS EN PLACE, EST CRAQUÉ OU BRISÉ. CONFIEZ LE REMPLACEMENT DU PANNEAU À UN TECHNICIEN AGRÉÉ.**

### PRÉCAUTIONS ET MISES EN GARDE :

- \* Attendre que la vitre refroidisse avant de la nettoyer.
- \* Ne pas remplacer la vitre par une vitre autre que celle fournie par le fabricant afin de ne pas annuler les garanties.
- \* Manipuler la porte avec soin pour éviter d'endommager la vitre.
- \* Éviter de cogner la vitre ou de la manipuler de façon brusque.
- \* Ne pas faire fonctionner l'appareil si la porte vitrée est enlevée, craquelée ou brisée.
- \* Porter des gants pour retirer une vitre endommagée ou cassée.
- \* Confier le remplacement de la vitre à un technicien qualifié ou autorisé.

### REPLACEMENT DE LA VITRE

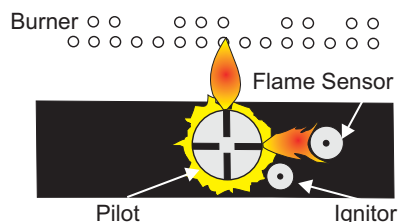
Si la vitre se brise après un impact, communiquer avec un détaillant Regency® autorisé pour vous procurer une vitre de rechange. La vitre en Néoceram (no 940-371/P) est vendue avec un joint d'étanchéité.



## ENTRETIEN

### AJUSTEMENT DU PILOT

Vérifier les flammes du pilote périodiquement. Corrigez le patron de la flamme afin d'obtenir 2 flammes bleues vives: 1 autour du sonde de flamme et 1 à l'arrière du brûleur (elle n'a pas à toucher au brûleur).



**REMARQUE: Si le patron de la flamme n'est pas adéquat, contactez votre détaillant de Regency pour de plus amples instructions.**

Un patron de flamme inadéquat présentera une petite flamme, probablement jaune, laquelle n'entrera pas correctement en contact avec l'arrière du brûleur ou avec la thermopile.

### ENTRETIEN POUR LE SYSTÈME D'EVENT

Inspecter le système d'évacuation deux fois par année en procédant comme suit:

- 1) Vérifier le système d'évacuation pour détecter la présence de rouille aux endroits exposés aux intempéries. Le cas échéant, la rouille apparaîtra sous forme de taches, de coulisses ou, dans les cas extrêmes, de trous. Remplacer immédiatement les pièces endommagées.
- 2) Retirer le chapeau d'extrémité et inspecter le conduit d'évacuation à l'aide d'une lampe de poche. Retirer tout nid d'oiseau ou autre corps étranger s'il y a lieu.
- 3) S'assurer qu'il n'y a pas de traces de condensation excessive, comme la formation de gouttes d'eau dans le revêtement intérieur, ni de fuites aux joints. Une condensation persistante peut faire rouiller le chapeau, les conduits et les raccords. Plusieurs raisons peuvent en être la cause, notamment un tronçon horizontal trop long, des coudes trop nombreux ou des conduits extérieurs exposés au froid.
- 4) Inspecter les joints pour s'assurer qu'aucun tronçon ni raccord n'a bougé et qu'aucune pièce n'est lâche. Vérifier également la solidité des organes mécaniques, comme les ferrures de fixation murales ou le ruban d'étanchéité.

### REPLACEMENT DES BÛCHES

L'appareil ne devrait jamais être utilisé lorsque les bûches sont brisées. Fermez la soupape du gaz et laissez l'appareil se refroidir avant d'ouvrir la porte pour retirer les bûches. La flamme du pilote génère suffisamment de chaleur pour causer des brûlures. Si pour une raison ou une autre une bûche doit être remplacée, vous devez la remplacer par la bonne bûche. L'emplacement des bûches doit être tel qu'illustré sur le schéma sous *Installation des bûches*.

**REMARQUE: Un positionnement inadéquat des bûches peut entraîner la formation de dépôts de carbone et peut nuire à la performance de l'appareil, ce qui n'est pas couvert par la garantie.**

### JOINT D'ÉTANCHÉITÉ DE VITRE

Si le joint d'étanchéité de vitre doit être remplacé utiliser 5/8po joint d'étanchéité de pour la vitre en saillie (Part # 936-265) et le joint d'étanchéité de vitre tadpole pour la vitre plat (Part # 936-155).

## INSTALLATION/RETRAIT DU BRÛLEUR À CRISTAUX DE VERRE (HZI390E / HZI390EB)

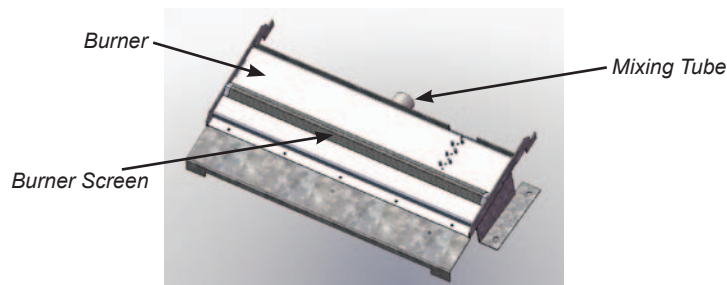
Avant de retirer le brûleur, débrancher l'appareil de l'alimentation en gaz et le laisser refroidir.

### RETRAIT DU BRÛLEUR

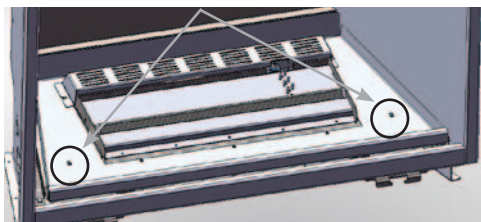
- 1) Commencer par enlever les galets et les cristaux de verre s'il y a lieu.
- 2) Enlever les ferrures de calage situées de chaque côté du brûleur, tel qu'illustré ci-dessous, et les jeter si on installe des panneaux.



Ferrure de calage



- 3) Retirer les 2 vis qui retiennent les pieds du brûleur

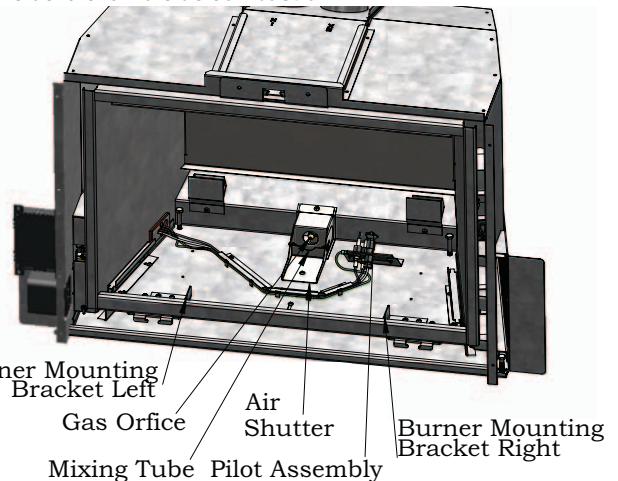


- 4) Saisir le brûleur des deux mains et le soulever doucement pour le sortir de l'appareil.

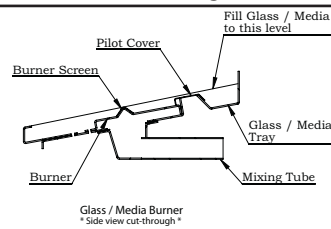
### INSTALLATION DU BRÛLEUR

- 1) En tenant le brûleur à deux mains, diriger le tube mélangeur vers le fond de la chambre de combustion et pencher l'arrière du brûleur vers le bas. Pour positionner le brûleur correctement, déposer le tube mélangeur sur son support, puis lever partiellement le brûleur de manière à ce que le tube puisse glisser dans l'obturateur.

- 2) Abaisser le devant du brûleur jusqu'à ce que ses languettes de fixation avant viennent s'insérer dans les ferrures de montage gauche et droite situées dans la partie avant de la chambre de combustion. Pour ce faire, le tube mélangeur doit être inséré à l'intérieur de l'obturateur, à l'arrière de la chambre de combustion.



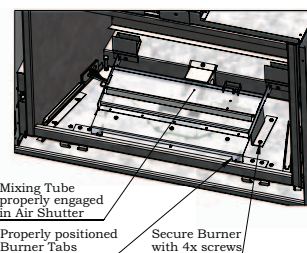
Procéder avec le plus grand soin lors de l'installation du brûleur dans la chambre de combustion. Éviter d'endommager, de cogner ou d'érafler la veilleuse. Le capteur de flamme et le fil d'allumage sont fragiles et peuvent être endommagés facilement.



- 3) Placer l'écran de couverture du brûleur sur les orifices de ce dernier. Placer ensuite le couvercle de la veilleuse de façon à recouvrir l'espace entre le brûleur et le plateau de matériel, à l'arrière, mais sans nuire à l'alimentation de la veilleuse.

- 4) Répartir les cristaux de verre sur le plateau en veillant à ce qu'ils ne dépassent pas des rebords.

\*\* Ne poser aucun matériau sur l'alimentation de la veilleuse.





## INSTALLATION/RETRAIT DU BRÛLEUR POUR BÛCHES EN CÉRAMIQUE (L390E / L390EB)

### RETRAIT

- 1) Enlever les ferrures de calage situées de chaque côté du brûleur, tel qu'illustré ci-dessous, et les jeter si on installe des panneaux



Ferrures de calage gauche et droite

- 2) Enlever le brûleur en retirant les vis des ferrures de montage qui le retiennent de chaque côté.



- 3) Soulever le brûleur légèrement tout en le tirant vers vous de façon à dégager le tube mélangeur.



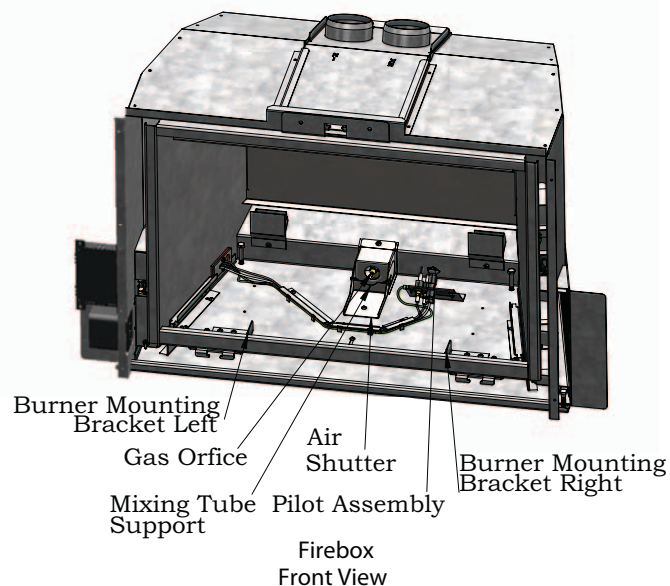
- 4) Pour installer le brûleur, refaire cette procédure en sens inverse (étapes 4 à 2) et vérifier la position finale du brûleur conformément à l'étape 1.

### INSTALLATION

Procéder avec le plus grand soin lors de l'installation du brûleur dans la chambre de combustion. Éviter d'endommager, de cogner ou d'érafler la veilleuse.

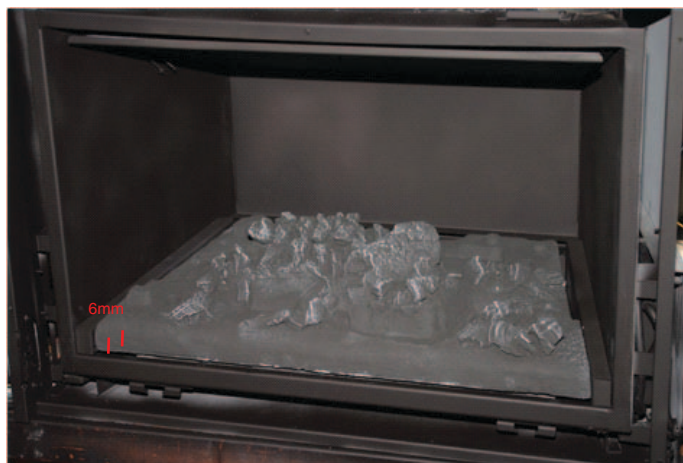
Le capteur de flamme et le fil d'allumage sont fragiles et peuvent être endommagés facilement.

\*Au besoin, utiliser la peinture noire satinée fournie pour effectuer des retouches.



- 1) Lorsqu'il est installé correctement, le brûleur est reculé suffisamment, de façon à ce que son rebord avant (sous le brûleur) soit inséré dans les ferrures de montage gauche et droite. Le brûleur se situe à environ 6 mm (1/4 po) de l'ouverture, et il est normal de voir un léger espace entre celui-ci et le rebord inférieur de la chambre de combustion.

\* Le rebord avant du brûleur ne s'insérera pas dans les ferrures de montage si le tube mélangeur n'est pas bien appuyé sur son support.\*



# ENTRETIEN DU VENTILATEUR – MODÈLE AVEC TÉLÉCOMMANDE GTMF

**Remarque :**

Cet appareil ne comporte pas de panneau d'accès à l'avant. Pour accéder aux panneaux arrière et latéral, débrancher le système d'évacuation et couper l'alimentation en gaz (voir la section Installation des conduits d'admission et d'évacuation).

**Avant de commencer :**

**Couper l'alimentation en gaz.**

**Débrancher toute alimentation électrique de l'appareil.**

**Toujours laisser l'appareil refroidir à la température ambiante avant de procéder à l'entretien ou aux travaux.**

- 1) Enlever le panneau d'accès du ventilateur, à l'arrière, en dévissant partiellement les quatre vis situées au bas de celui-ci et en retirant les sept autres (schéma 1a). Retirer également les quatre vis qui retiennent le panneau latéral (schéma 1b).

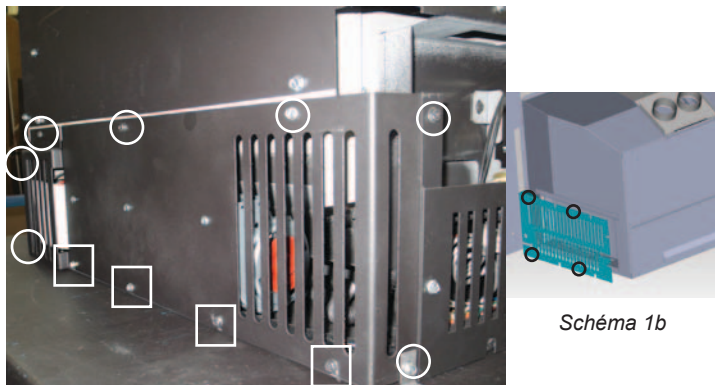


Schéma 1a

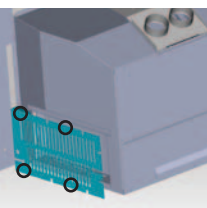


Schéma 1b

- 2) Débrancher le faisceau de fils à l'arrière de la boîte de contrôle. Débrancher les deux cosses ¼ po reliées aux bornes du ventilateur. Débrancher le fil de mise à la terre en dévissant la vis qui le retient.

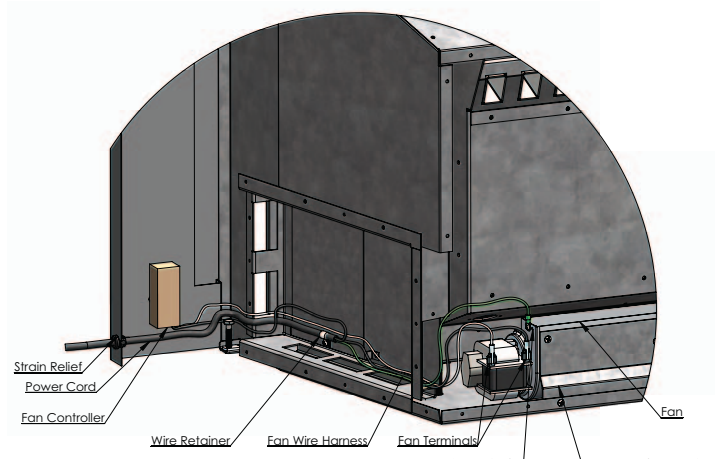


Schéma 2

- 4) Enlever les trois vis situées au bas du ventilateur et le sortir de l'appareil, tel qu'illustré ci-dessous.

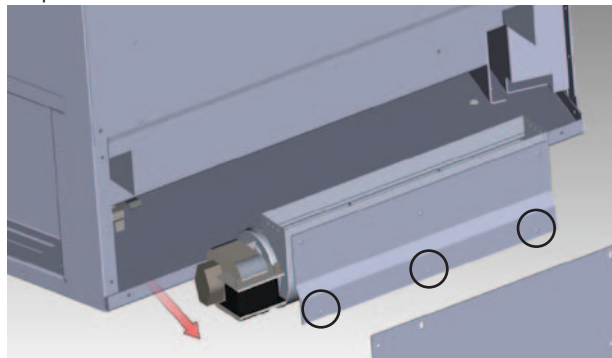
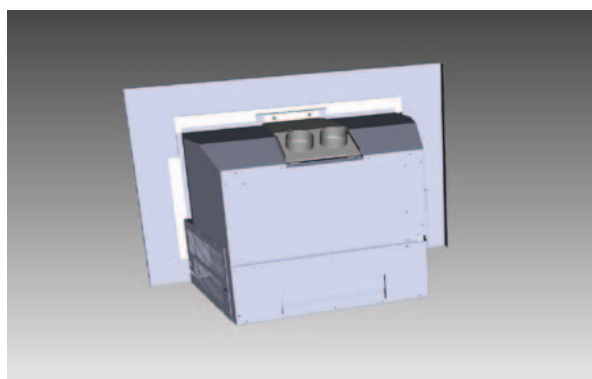


Schéma 3

- 5) Pour le réinstaller, refaire cette procédure en sens inverse.



**MISE EN GARDE**

**Directives de mise à la terre électrique**

Afin de prévenir les risques d'électrocution, cet appareil est muni d'une fiche à trois broches (avec mise à la terre), qui doit être branchée directement dans une prise à trois broches avec mise à la terre. Ne jamais couper ou enlever la borne de mise à la terre.



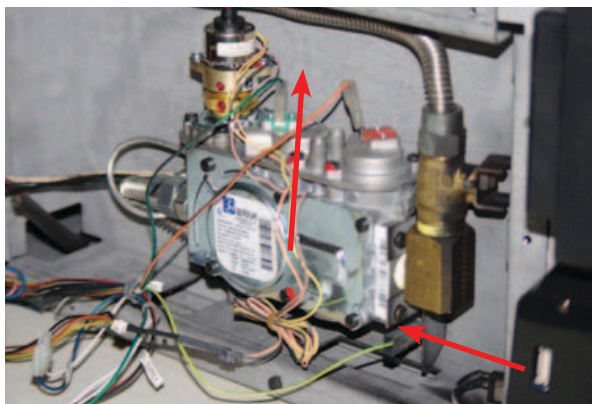
## REPLACEMENT DE LA SOUPAPE

**Avant de commencer :**

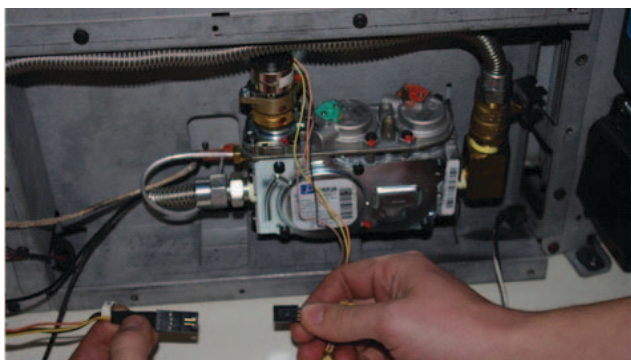
Couper l'alimentation en gaz.  
Débrancher toute alimentation électrique de l'appareil.

Toujours laisser l'appareil refroidir à la température ambiante avant de procéder à l'entretien ou aux travaux.

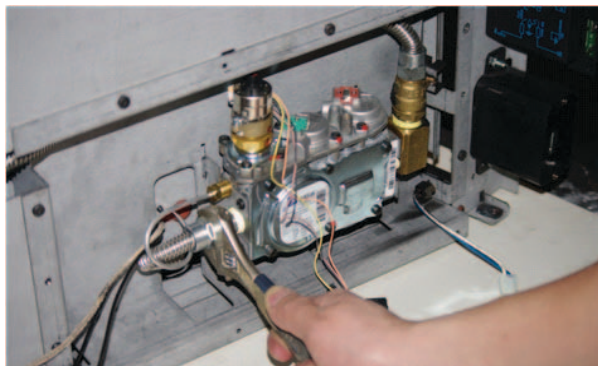
- 1) Retirer le panneau recouvrant le système de contrôle à gauche.
- 2) Débrancher les trois fils (EV1, EV2 et mise à la terre) reliés à la soupape, tel qu'illustré ci-dessous.



- 3) Débrancher le fil du régulateur de pression.



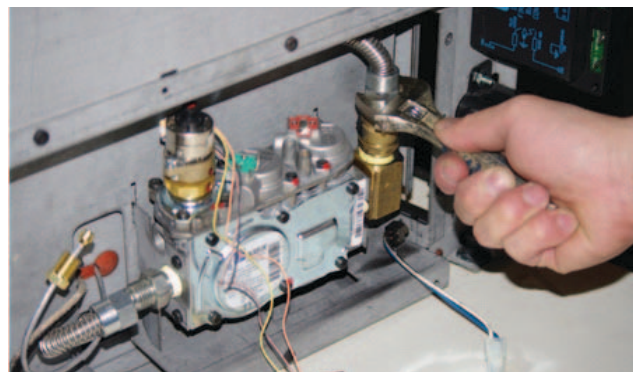
- 4) Débrancher la conduite d'alimentation entre la soupape et l'orifice.



- 5) Débrancher la conduite d'alimentation entre la soupape et la veilleuse.



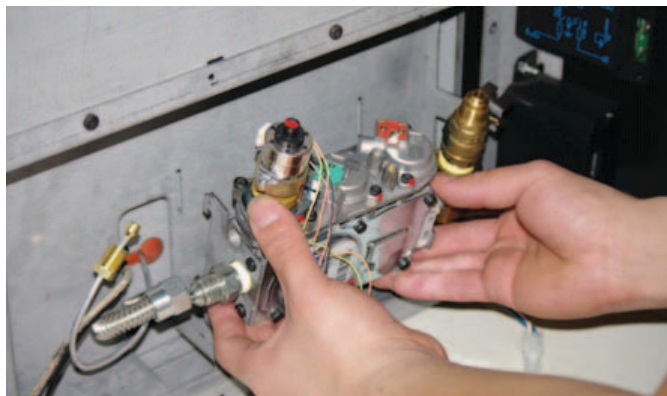
- 6) Débrancher la conduite d'alimentation entre la soupape et la vanne de sûreté à fermeture automatique.



- 7) Dévisser les vis des ferrures de fixation de la soupape, de chaque côté.



8) Dégager la soupape en la soulevant puis en la tirant vers soi.

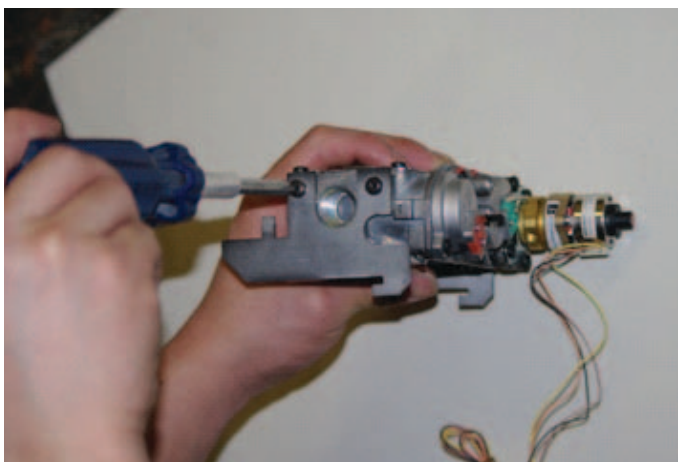


9) Placer la soupape dans un étau, en la fixant au niveau du coude à 90 degrés, et séparer ces deux éléments à l'aide d'une clé à molette.

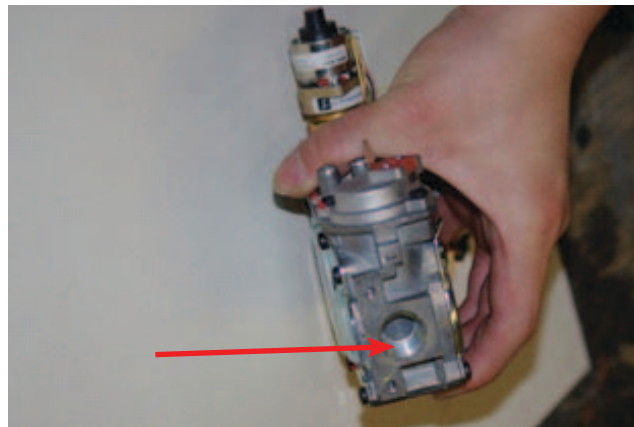
\*\* Pour éviter tout dommage et tout mauvais fonctionnement de la soupape, il est très important de ne pas serrer la soupape dans l'étau, mais bien de la fixer par le coude. \*\*\*



10) Enlever les deux vis qui retiennent la ferrure de montage droite à la soupape.



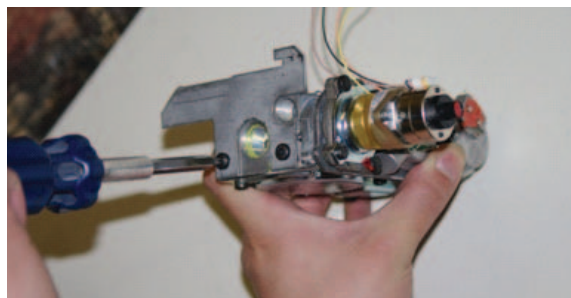
11) Un point de prise y est prévu pour fixer d'autres composantes et peut servir à maintenir la soupape dans un étau.



12) Fixer la soupape dans un étau en la serrant au niveau de ce point de prise. Éviter de trop serrer. Dévisser le raccord conique à la sortie de la soupape.



13) Enlever les deux vis qui retiennent la ferrure de montage gauche à la soupape.



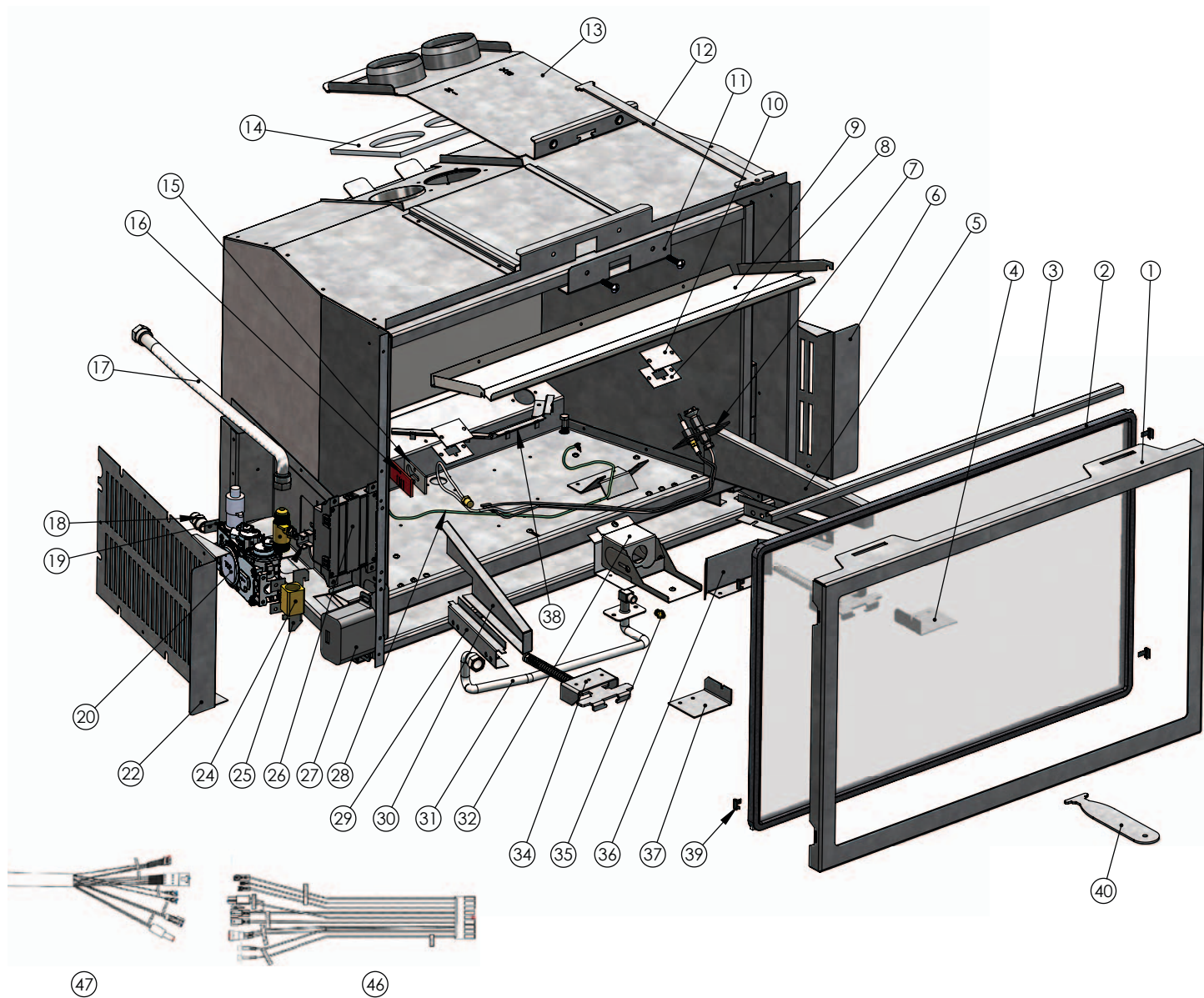
14) Remplacer la soupape et réassembler le tout en suivant la procédure ci-dessus en sens inverse.

15) Rebrancher l'alimentation en gaz et en électricité à l'appareil, puis vérifier la présence de fuites le long de la conduite et des raccords à l'aide d'une solution savonneuse.



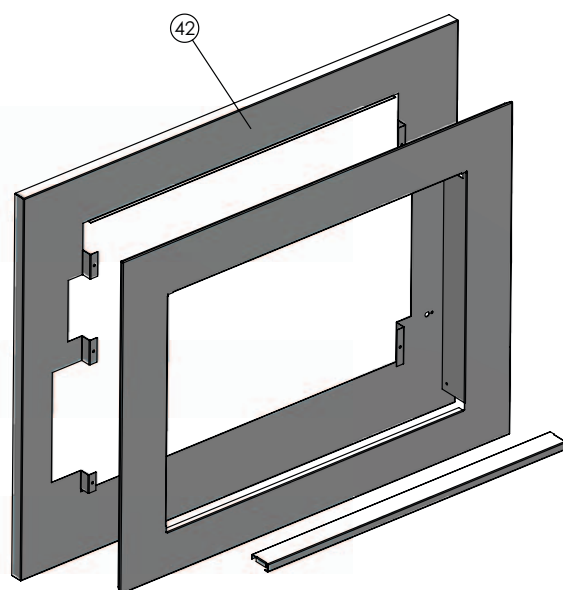
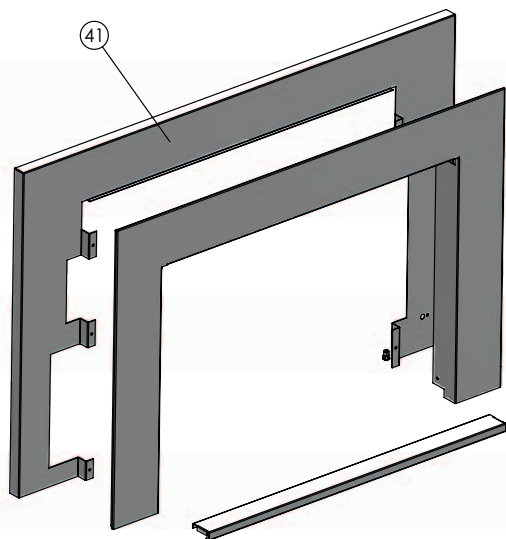
## MAIN ASSEMBLY

Part #	Description	Part #	Description
1	396-035 Door Frame	31	904-943 Orifice mount
2	936-159 Window Gasket (sold per ft)	32	Air Shutter Assy
3	396-112 Window Gasket Retainer	396-032	Air Shutter
4	396-045 Burner Mounting Bracket Right	396-033	Burner Mounting Bracket
5	396-111 Burner End Right	396-116	Orifice Mounting Gasket
6	396-023 Control Cover	34	396-513 Bottom Door Latch Assy
7	911-078 Pilot Assembly NG SIT	35	904-946 NG orifice #37
	911-079 Pilot Assembly LP SIT		904-947 LP orifice #53
	910-100 Pilot Orifice - NG	36	396-125 Pilot Shield
	910-101 Pilot Orifice - LP	37	396-046 Burner Mounting Bracket - L
8	396-111 Burner End Right	38	396-113 Pilot Line Cover
9	396-010 Exhaust Baffle	39	904-691 Glass Clip Retainer (ea)
10	396-101 Light Cover	46	911-013 Proflame Wire Harness w/ IPI/IPI Switch
11	396-024 Slide Reinforcement	49	397-969 LP Conversion Kit
12	396-042/F Slide Tool	50	396-930 Ceramic Log Kit (6 pc)
13	396-514 Flue Connector Plate Assy	51	396-530 Ceramic Burner
14	396-018 Flue Connector Plate Gasket	52	396-901 Brick Panels - Brown
15	393-030 Bulkhead Clamp	396-902	Brick Panels - Red
16	396-029 Bulkhead Clamp Gasket	53	396-908 Enamel Panels
17	904-658 Gas supply line (inlet)	54	396-525 Glass Burner Assembly
18	904-165 Connector 3/8"MPT - 3/8"Flare	56	396-917 Fan Kit Manual
19	396-028 Valve Mounting Bracket - R	58	N/A Light Kit
20	911-084 Valve NG 885	61	Various Glass Crystals
	911-085 Valve LP 885	62	396-094 Glass Tray
22	396-023 Control Cover	63	396-091 Pilot Cover
24	904-944 90° elbow 3/8"MPT-3/8"Flare	64	396-122 Burner Screen
25	396-034 Valve mounting bracket - L	65	904-790 Magnets (ea)
26	911-012 Ignition board SIT IPI	66	919-234 Manual
27	910-572 SIT Proflame receiver	*	Not Shown
28	911-074 Pilot Assy Ground Wire	*	911-071/P Fan Motor Only
29	396-043 Firebox Liner Retainers	*	910-142 Fan Thermodisc
30	396-114 Burner End - L	*	911-030 Fan Control Module
		*	910-590 Remote Control (Hand held) GTM
		*	910-592 Remote Control (Hand held) GTMF
		*	904-943 Gas supply line (outlet to burner orifice)
		*	911-030 Wire Harness with 40" extension (EB units only)
		*	911-093 10 ft. extension cord (EB units)



## LOW PROFILE FACEPLATE

	Part #	Description
41	397-922	3 sided low profile faceplate - Sunset bronze
	397-924	3 sided low profile faceplate - Metallic black
	397-925	3 sided low profile faceplate - Iron grey
	397-982	Oversize faceplate - Sunset bronze
	397-984	Oversize faceplate - Metallic black
42	397-985	Oversize faceplate - Iron grey
	397-926	4 sided faceplate (custom sizes) - Metallic black





Les produits Regency sont conçus pour vous offrir fiabilité et simplicité. Avant de quitter notre usine, chaque appareil est soigneusement inspecté par notre équipe de contrôle de la qualité. Les modèles Excalibur sont couverts par une garantie à vie limitée. Cette garantie, offerte par FPI Fireplace Products International Ltd., est valide pour l'acheteur original et n'est pas transférable.

#### Garantie à vie limitée

La garantie à vie limitée couvre la chambre de combustion, l'échangeur de chaleur, le plateau et le corps du brûleur, les bûches, les panneaux de briques et les garnitures plaquées or contre tout défaut de fabrication pendant cinq (5) ans, pièces et main-d'œuvre\*, à partir de la date d'achat. Seules les pièces sont couvertes par la suite.

La garantie à vie limitée couvre la vitre contre les bris thermiques, pendant cinq (5) ans, pièces et main-d'œuvre\*, à partir de la date d'achat. Seules les pièces sont couvertes par la suite.

Le garantie à vie limitée couvre le corps de l'appareil, les parements et les grilles en fonte contre les fissures et les déformations attribuables à un défaut de fabrication, pendant trois (3) ans, pièces et main-d'œuvre\*, à partir de la date d'achat. Seules les pièces sont couvertes par la suite.

Finis spéciaux – Les finis « nickel brossé » et « cuivre antique » des portes et des pare-étincelles sont garantis un (1) an contre tout défaut de fabrication. Cependant, puisqu'il est normal d'observer des changements de couleur du fini attribuables aux variations thermiques, la présente garantie du fabricant ne s'applique pas aux changements de couleur ou aux marques (empreintes de doigts, etc.) pouvant apparaître après l'achat du produit. Elle ne couvre pas non plus les dommages occasionnés par l'utilisation de nettoyeurs abrasifs.

Les composantes électriques et mécaniques comme les ventilateurs, les interrupteurs, les fils, les thermodisques, les télécommandes, les régulateurs d'excès, les thermopiles, les thermocouples, les éléments de la veilleuse et les soupapes sont garantis un (1) an, pièces et main-d'œuvre, et deux (2) ans, pièces seulement, à partir de la date d'achat. Le remplacement des ventilateurs et des soupapes sous garantie constitue une réparation et n'entraîne pas de prolongement de la garantie. Les pièces de rechange, une fois installées, sont donc garanties douze (12) mois à partir de la date d'achat de l'appareil, mais au moins trois (3) mois à partir de leur date d'installation.

Les composantes des systèmes d'évacuation de FPI sont garanties trois (3) ans, pièces et main-d'œuvre\*, à partir de la date d'achat.

Les composantes des systèmes de Simpson Dura-Vent (systèmes à évacuation directe) sont couvertes par la garantie de Simpson Dura-Vent Inc.

Les pièces de rechange achetées auprès de FPI après expiration de la garantie d'origine de l'appareil sont couvertes pendant 90 jours, sur preuve d'achat seulement. Toute pièce jugée défectueuse sera remplacée ou réparée à notre discrétion. Cette garantie ne couvre pas la main-d'œuvre.

#### Conditions :

Tout élément de l'appareil qui, selon nous, porte des traces de défectuosité, sera réparé ou remplacé, au choix de FPI, par l'intermédiaire d'un distributeur ou d'un représentant autorisé, à la condition que lui soit retournée la pièce remplacée sur demande, port payé.

Porcelaine/émaïl - Il est impossible de garantir ou d'offrir sur le marché un produit en porcelaine ou en émail qui soit parfait en tout point. Si le fini comporte des éclats, il est important de le signaler et de le faire examiner par un détaillant autorisé dans les trois jours suivant l'installation. Les réclamations faites après ce délai peuvent être refusées.

Chez FPI, il est courant de facturer au client des pièces de rechange dont le prix est supérieur à la pièce remplacée et de lui émettre ensuite un crédit si, après examen, celle-ci se révèle défectueuse en raison d'un défaut de fabrication.

Le distributeur autorisé est responsable de la réparation sur place des produits Regency. FPI ne sera pas tenue responsable des résultats ou des coûts de travaux exécutés par des distributeurs ou des réparateurs non autorisés.

À tout moment, FPI se réserve le droit d'inspecter la partie défectueuse du produit faisant l'objet d'une réclamation.

Les réclamations doivent être transmises à FPI par un distributeur autorisé et fournir tous les renseignements nécessaires, y compris le nom du client, la date d'achat, le modèle et le numéro de série de l'appareil, l'objet de la demande ainsi que la ou les pièces réclamées. Sans ces renseignements, la garantie ne sera pas valide.

#### Exclusions :

La présente garantie à vie limitée ne couvre pas la peinture, les joints ou les garnitures de portes.

En aucun moment, FPI ne sera tenue responsable de tout dommage indirect dont le coût excède le prix d'achat de l'appareil. FPI n'est soumise à aucune obligation d'améliorer ou de modifier un appareil déjà fabriqué. Aucune modification ni mise à jour ne seront donc effectuées sur un appareil, même si le modèle a évolué.

FPI ne sera pas tenue responsable des frais de déplacement pour les travaux d'entretien.

L'installation et les contraintes liées à l'environnement ne relèvent pas de la responsabilité du fabricant et ne sont donc pas couverts par les dispositions de la présente garantie.

Les braises, la laine minérale, les joints, les poignées de porte et la peinture ne sont pas couverts par les dispositions de la présente garantie.

Les appareils laissant voir des signes de négligence ou de mauvaise utilisation ne sont pas couverts par les dispositions de la présente garantie.

La présente garantie ne couvre pas les pièces ayant été modifiées ou transformées de quelque manière que ce soit, ou qui, selon nous, ont fait l'objet d'un usage abusif, d'une installation inadéquate ou de négligence ou sont défectueuses à la suite d'un accident, d'un écoulement ou d'un refoulement de cheminée provoqué par des conditions environnementales ou géographiques, d'une mauvaise ventilation, de dévoiements excessifs ou d'une pression d'air négative attribuable à un système mécanique comme un appareil de chauffage à air chaud, un ventilateur, une sècheuse, etc.

Les dégâts causés aux poêles et aux pièces de rechange pendant le transport sont soumis à une réclamation contre le transporteur de la part du revendeur et ne sont donc pas couverts par la présente garantie.

FPI ne sera pas tenue responsable des catastrophes naturelles ou des actes de terrorisme pouvant entraîner un mauvais fonctionnement de l'appareil.

Les problèmes de rendement attribuables à une erreur de l'utilisateur ne sont pas couverts par la présente garantie.

L'utilisation conjointe de produits fabriqués ou fournis par d'autres fabricants avec votre appareil, sans l'autorisation préalable de FPI, peut annuler la présente garantie.

Le fabricant n'est pas responsable des dommages occasionnés à l'intérieur ou à l'extérieur de l'appareil par la production de suie ou de carbone attribuable à une modification de l'appareil.

\* Subvention en fonction de la grille des tarifs de main-d'œuvre préétablie par FPI.



Les produits de foyer de Regency® sont fabriqués au niveau élevé de fiabilité et simplicité. De plus, ils sont soumis à l'inspection rigide et complète par notre équipe d'assurance de qualité.

Regency, Produits de Foyer, est fier d'offrir notre garantie à vie limitée à l'acheteur original de chaque produit.

Voir à l'intérieur pour plus de détails.

Pour enregistrer votre appareil Regency en ligne, visitez le site  
<http://www.regency-fire.com>

*Installer: Please complete the following information*

Dealer Name & Address: \_\_\_\_\_

\_\_\_\_\_

Installer: \_\_\_\_\_

Phone #: \_\_\_\_\_

Date Installed: \_\_\_\_\_

Serial No.: \_\_\_\_\_