

MANUEL DU PROPRIÉTAIRE POÊLE AUX GRANULES AUTOPORTANT



LISEZ S'IL VOUS PLAÎT CE MANUEL EN ENTIER AVANT L'INSTALLATION ET L'UTILISATION DE CE Poêle aux granule. SI VOUS NE SUIVEZ PAS CES INSTRUCTIONS, CELA POURRAIT AVOIR COMME CONSÉQUENCE DES DÉGÂTS MATÉRIELS, DES DOMMAGES CORPORELS OU MÊME LA MORT.

Contactez vos autorités locales de bâtiment ou d'incendie au sujet des restrictions et des conditions d'inspection d'installation dans votre secteur.

AVERTISSEMENT:

Assurez-vous de bien suivre les instruction dans cette notice pour réduire au minimum le risque d'incendie ou d'explosion ou pour éviter tout dommage matériel, toute blessure ou la mort. Suivez les instructions d'installation, contactez les agents locaux du bâtiment ou du service-incendie, ou l'autorité compétente ayant juridiction quant aux restrictions et exigences d'inspection des installations de votre région.

POUR VOTRE SÉCURITÉ

Ne pas entreposer ni utiliser d'essence ni d'autres vapeurs ou liquides dans la voisinage de cet appareil ou de tout autre appareil.

L'installation et l'entretien doivent être assurés par un installateur ou un service d'entretien qualifié ou le fournisseur de gaz.

Testé par:



CONSERVEZ CES INSTRUCTIONS POUR DES RÉFÉRENCES FUTURES

**Félicitations et merci d'avoir acheté un
POÊLE AUX GRANULES Hampton.**

La qualité de fabrication de chacun de nos produits vous procurera des années de fonctionnement sans problème. Pour toutes questions sur ce produit non couvertes dans ce manuel, veuillez contacter le DÉTAILLANT Hampton de votre région.

Gardez-vous au chaud avec nos POÊLES AUX GRANULES Hampton.

NOTE DE SÉCURITÉ: Si ce poêle au granules n'est pas installé correctement, cela peut causer un incendie. Pour votre sécurité, suivez les instructions d'installation, contactez les agents locaux du bâtiment ou du service-incendie, ou l'autorité compétente ayant juridiction quant aux restrictions et exigences d'inspection des installations de votre région.

L'autorité ayant juridiction doit être consultée avant d'effectuer l'installation, pour déterminer si l'obtention d'un permis est nécessaire.

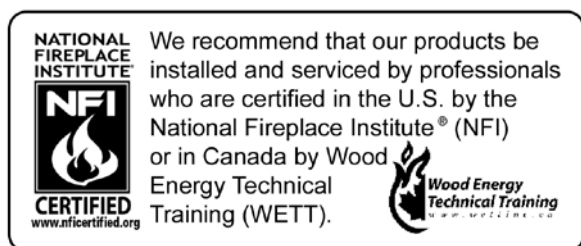


TABLE DES MATIÈRES

Introduction.....	3
Localisation de l'étiquette d'homologation.....	3
Qualité des granules.....	3
Avertissement de sécurité et recommandations.....	4
Instructions de fonctionnement.....	6
Dimensions et spécifications.....	6
Fonctions du panneau de contrôle.....	7
Caractéristiques de sécurité pour votre poêle aux granules.....	7
Fonctionnement de votre poêle aux granules.....	7
Arrêt de votre poêle aux granules.....	9
Réglage de l'amortisseur à glissière.....	9
Nettoyage de routine et maintenance.....	10
Garantie.....	13
Feuille de données d'installation.....	16

INTRODUCTION

*** Ce manuel est conçu pour le propriétaire, en conjonction avec le manuel technique. ***

LOCALISATION DE L'ÉTIQUETTE D'HOMOLOGATION :

L'étiquette est située dans le couvercle du distributeur.

QUALITÉ DES GRANULES :

La qualité des granules est importante, S.V.P. lisez ce qui suit :

Votre poêle aux granules Hampton a été conçu pour seulement brûler seulement des granules de bois d'un diamètre de 1/4" (6mm). N'UTILISEZ PAS cet appareil comme un incinérateur. N'UTILISEZ PAS des carburants non recommandés et non convenables, incluant les combustibles liquides. Cela annulera toutes les garanties stipulées dans ce manuel.

La performance de votre poêle aux granules est grandement affectée par le type et la qualité des granules de bois étant brûlé. Comme la chaleur dégagée des granules en bois de diverse qualité diffère, la performance de votre poêle aux granules variera donc selon les granules utilisés.

ATTENTION : Il est important de choisir les granules qui sont exempts de saleté ou de toutes impuretés. L'industrie de fabricants des granules (P.F.I) a établi des normes pour la fabrication de granule en bois. Nous recommandons l'utilisation des granules qui rencontrent ou excèdent ces normes. Demandez à votre détaillant pour un type de granule recommandé.

CENDRES : Le contenu de cendre dans le combustible et l'opération de votre poêle aux granule vont directement affecter la fréquence de nettoyage de votre appareil. L'utilisation de granule à haut contenu de cendre peut demander un nettoyage journalier de l'appareil. L'utilisation de granule à un taux bas contenu de cendre peut allouer plus de temps entre les nettoyages.

DÉBRIS : [les débris sont créés par le silicium (sable) ou d'autres impuretés dans le carburant qui formera une masse dure pendant le processus de combustion]. Cette masse dure bloquera le flux d'air à travers la gaine du pot de combustion et affectera la performance du poêle. Toutes granules, même les types approuvés, peuvent tendre à produire des débris. Cette gaine de pot à combustion doit être vérifiée quotidiennement pour vous assurer que les trous ne seraient pas bloqués par ces débris. Si les trous deviennent bloqués, enlevez la gaine (lorsque l'unité est froide) et nettoyez/grattez avec un objet pointu. Référez-vous à la section de nettoyage et entretien de routine.

TAUX D'ALIMENTATION DES GRANULES : dû à différentes grandeurs et densités, le taux d'alimentation de granules va varier. Ceci pourrait demander un ajustement au niveau de l'entrée d'air ou ajuster la vis sans fin à un niveau bas.

Puisque FPI Fireplace Products International Ltd. n'a aucun contrôle de la qualité des granules que vous employez, nous n'assumons aucune responsabilité causée par la qualité du bois utilisé.

REPLISSAGE DU DISTRIBUTEUR : Ouvrez le couvercle sur le dessus de l'unité, vérifiez pour des objets étrangers, videz le sac dans le distributeur. **NE FAITES PAS DÉBORDER** et assurez-vous que le couvercle se ferme complètement.

Éloignez les granules à au moins 36" (1 m) du poêle aux granule.

ATTENTION : Les parties de l'appareil, spécialement les surfaces externes, seront chaudes au toucher, alors utilisez la vigilance.

LIQUIDES INFLAMMABLES : N'employez jamais d'essence, le carburant de lanterne de type essence, le kérosène, le produit d'allumage pour charbon de bois ou des liquides semblables pour commencer ou « rafraîchir » un feu dans le poêle. Tenez tous ces liquides au loin du poêle pendant qu'il est en service.

AVERTISSEMENT DE SÉCURITÉ ET RECOMMANDATIONS

Lisez s'il vous plait ce manuel en entier avant l'installation ou l'utilisation de ce poêle aux granules. Si vous ne suivez pas ces instructions, cela pourrait avoir comme conséquence des dégâts matériels, des dommages corporels ou même la mort. Toute modification non autorisée de l'appareil ou des pièces de remplacements non recommandées par le fabricant sont interdites. Tous les règlements locaux et nationaux doivent être conformes lors du fonctionnement de l'appareil.

Attention: Ne connectez pas à un conduit de distribution d'air ou à un système.

Attention: Ne placez jamais du bois, papier, meubles, draps ou d'autres matériaux combustibles en dedans des 122cm (48") en avant de l'unité, 30.5cm (12") de chaque côté et de 10cm (4") de l'arrière de l'unité. Ne permettez pas aux enfants ou aux animaux de le toucher pendant qu'il est chaud.

Afin de prévenir la possibilité d'un feu, assurez-vous que l'appareil est correctement installé en adhérant aux instructions d'installation. Votre détaillant Hampton sera heureux de vous assister dans l'obtention d'information en regard avec vos codes locaux et des restrictions d'installation.

EXTINCTEUR ET DÉTECTEUR DE FUMÉE : Toute maison avec un poêle de combustion aux granules devrait avoir au moins un extincteur dans un endroit central, dont sa localisation est connue de tous. Un détecteur de fumée devrait être installé et maintenu dans la pièce contenant le poêle. Si cela fait sonner l'alarme, corrigez la cause, mais ne le désactivez pas. Vous pourriez peut-être choisir de déménager le détecteur de fumée dans la pièce. **N'ENLEVEZ PAS LE DÉTECTEUR DE FUMÉE DE LA PIÈCE.**

FEU COURANT OU DE CHEMINÉE (SUIE/CRÉOSOTE): Appelez le département local d'incendie (ou composez le 911). Fermez complètement la tire. Éteignez le feu dans la gaine du pot à combustion avec une tasse d'eau et refermez la porte. Examinez les tuyaux de conduit, cheminée, grenier et toit de la maison, afin de déterminer si ces pièces peuvent devenir chaudes pour partir en feu. Si nécessaire, vaporisez avec l'extincteur ou avec de l'eau d'un boyau d'arrosage. **IMPORTANT:** Ne faites pas fonctionner de nouveau le poêle, jusqu'à ce que vous soyez certain que la cheminée et son revêtement n'aient pas été endommagées. Vérifiez quotidiennement pour une accumulation de créosote jusqu'à ce que l'expérience vous dicte le nombre de fois que vous devrez la nettoyer pour demeurer sécuritaire.

FONCTIONNEMENT: La porte et la panne à cendres doivent être complètement fermées lorsque l'unité est en fonction, afin de prévenir une fuite de fumée et pour un bon fonctionnement sécuritaire du poêle aux granules. Également, assurez-vous que tous les joints d'étanchéités de la porte soient vérifiés et remplacés au besoin. **Unité chaude lors de son fonctionnement. Gardez au loin les enfants, les vêtements et les meubles. Le contact peut causer des brûlures de la peau.**

ATTENTION : Lors d'un fonctionnement, durant un temps défavorable, si l'unité montre des changements dramatiques dans la combustion, arrêtez immédiatement l'utilisation de l'unité.

CARBURANT : Ce poêle aux granules est conçu et approuvé pour brûler uniquement des granules de bois avec un contenu en cendre allant jusqu'à 3%. Du carburant malpropre affectera défavorablement le fonctionnement et la performance de l'unité et pourrait annuler la garantie. Vérifiez avec votre marchand pour les recommandations des granules. **L'UTILISATION DES CORDES DE BOIS EST INTERDITE PAR LA LOI. Ne brûlez pas des déchets ou des fluides inflammables comme de la gazoline, du naphta ou d'huile de moteur.**

SUIE/CRÉOSOTE : Le fonctionnement du poêle avec l'air de combustion insuffisant aura comme conséquence la formation de suie qui se posera sur la vitre, l'échangeur d'air chaud, le système de ventilation et peut souiller l'extérieur de la maison. C'est une situation dangereuse et inefficace. Vérifiez fréquemment votre poêle et ajustez au besoin le contrôle à glissière de l'amortisseur d'air pour assurer la combustion appropriée. **Voir : "CONFIGURATION DE L'AMORTISSEUR À GLISSIÈRE".**

NETTOYAGE : Il y aura certaines accumulations de cendres volantes ou des petites quantités de créosote dans la ventilation. Ceci variera en fonction du contenu en cendres des granules utilisées et du fonctionnement du poêle. Il est recommandé d'inspecter et de nettoyer la ventilation d'échappement semi annuellement ou après chaque 2 tonnes de granules. L'appareil, le connecteur du gaz d'échappement et la cheminée requièrent un nettoyage régulier. Vérifiez-les pour un blocage avant un rallumage après une période prolongée de repos.

CENDRES : Les cendres déposées doivent être placées dans un contenant métallique avec un couvercle avec fermeture hermétique. Le contenant fermé devrait être sur une surface non combustible, très loin de tous les matériaux combustibles pendant la disposition finale. Si les cendres sont disposées par l'enterrement ou une autre façon locale, elles devraient être retenues dans le contenant fermé jusqu'à ce qu'elles soient complètement refroidies.

AVERTISSEMENT DE SÉCURITÉ ET RECOMMANDATIONS

ÉLECTRICITÉ : L'utilisation d'une barre de puissance protégée est recommandée. L'unité doit être mise à la terre. Le cordon électrique avec mise à la terre doit être connecté à une sortie de 110-120 volts standards (4.2 A), 60 Hertz et doit être accessible. Assurez-vous de la bonne polarité de la prise de courant où le poêle sera branché. Une mauvaise polarité peut affecter le bon fonctionnement de l'unité. Si ce cordon électrique devient endommagé, un cordon de remplacement doit être acheté du manufacturier ou du détaillant Hampton qualifié. Assurez-vous que le cordon d'alimentation électrique ne sera pas emprisonné sous l'appareil et dégagé de toutes les surfaces chaudes ou bords pointus. L'alimentation électrique maximum est de 504 watts.

Lors d'une installation dans une maison mobile, le poêle doit être mis à la terre électriquement à son châssis d'acier et vissé au plancher.

VITRE: N'abusez pas en frappant la vitre ou en faisant claquer la porte. N'essayez pas de faire fonctionner le poêle avec la vitre cassée. Le poêle utilise la vitre en céramique. La vitre de remplacement doit être achetée chez un détaillant d'Hampton. N'essayez pas d'ouvrir la porte et de nettoyer la vitre pendant que l'unité est en fonction et que la vitre est chaude. Pour nettoyer la vitre, utilisez un chiffon en coton et un nettoyant doux. Un nettoyant pour poêle aux bois ou gaz ou prenez du papier de toilette passez dans les cendres volantes. Ceci est un abrasif doux et n'endommagera pas la vitre.

GARDEZ LA PANNE À CENDRES EXEMPTÉ DE GRANULES. NE PLACEZ PAS DES GRANULES NEUVES OU NON BRÛLÉES DANS LA PANNE À CENDRE. Un feu dans la panne à cendre pourrait se produire.

INSTALLATION: Contactez votre municipalité ou votre service d'incendie pour obtenir un permis et pour toute information sur les restrictions d'installation et les exigences d'inspection dans votre localité.

Assurez-vous de maintenir l'intégrité structurelle de votre maison lors du passage de la ventilation au travers des murs, plafond ou toit. Il est recommandé que l'unité soit fixé à sa place afin d'éviter tout déplacement. Cet appareil doit être installé sur un plancher avec une capacité de charge adéquate. Si la construction ne rencontre pas ces spécifications, des mesures appropriées (c.-à-d. plaque de distribution de charge) doivent être prises pour le réaliser.

N'INSTALLEZ PAS D'AMORTISSEUR DE CONDUITE DE CHEMINÉE DANS LE SYSTÈME D'ÉCHAPPEMENT DE CET UNITÉ.
NE CONNECTEZ PAS CETTE UNITÉ À UN CONDUIT DE CHEMINÉE SERVANT À UN AUTRE APPAREIL.

PRISE D'AIR: Cet unité utilise une grande quantité d'air pour la combustion. Une connexion de prise d'air extérieure est **fortement** recommandée. Une prise d'air **doit** être à toute unité installée dans une maison mobile et "les maisons hermétiques" (R2000) ou aux endroits exigés par les règlements locaux.

Considérez les dispositifs avec des grands mouvements d'air lors de l'installation de votre unité et fournissez de l'air en conséquence. NOTE : Des hottes aspirantes, fonctionnant dans la même pièce ou espace, peuvent causer des problèmes. Une limitation d'air de combustion peut en résulter par une faible performance, de la fumée ou en autres effets.

Le système d'évent fonctionne tout d'abord avec une pression négative dans la chambre de combustion et une pression de cheminée légèrement positive. Alors, il est important de vous assurer que le système d'évacuation est bien scellé et hermétique. La panne à cendres et la porte avant doivent être complètement fermées pour un fonctionnement approprié et sécuritaire du poêle aux granules.

Ne brûlez pas avec un air de combustion insuffisant. Une vérification périodique est recommandée pour vous assurer que l'air de combustion approprié est admis dans la chambre à combustion. Le réglage de l'air de combustion approprié est réalisé en ajustant l'amortisseur à glissière, situé sur le côté gauche du poêle.

Une petite quantité de suie ou de créosote peut s'accumuler lorsque le poêle fonctionne dans des conditions incorrectes, comme une combustion très riche (fumée noire au bout des flammes, flammes orange paresseuses).

Si vous avez des questions en rapport avec votre poêle ou de l'information mentionnée ci-haut, s.v.p. n'hésitez pas à contacter votre détaillant local pour des clarifications et des commentaires.

PUISQUE FPI FIREPLACE PRODUCTS INTERNATIONAL LTD. N'A AUCUN CONTRÔLE QUANT À L'INSTALLATION DE VOTRE POÊLE, NOUS N'ACCORDONS AUCUNE GARANTIE IMPLICITE OU EXPOSÉE POUR L'INSTALLATION OU À L'ENTRETIEN DE VOTRE POÊLE. DONC, FPI FIREPLACE PRODUCTS INTERNATIONAL LTD. N'ASSUME AUCUNE RESPONSABILITÉ POUR N'IMPORTE QUELLES CONSÉQUENCES DES DOMMAGES.

CONSERVEZ CE MODE D'EMPLOI POUR RÉFÉRENCE FUTURE.

SPÉCIFICATIONS

DIMENSIONS:

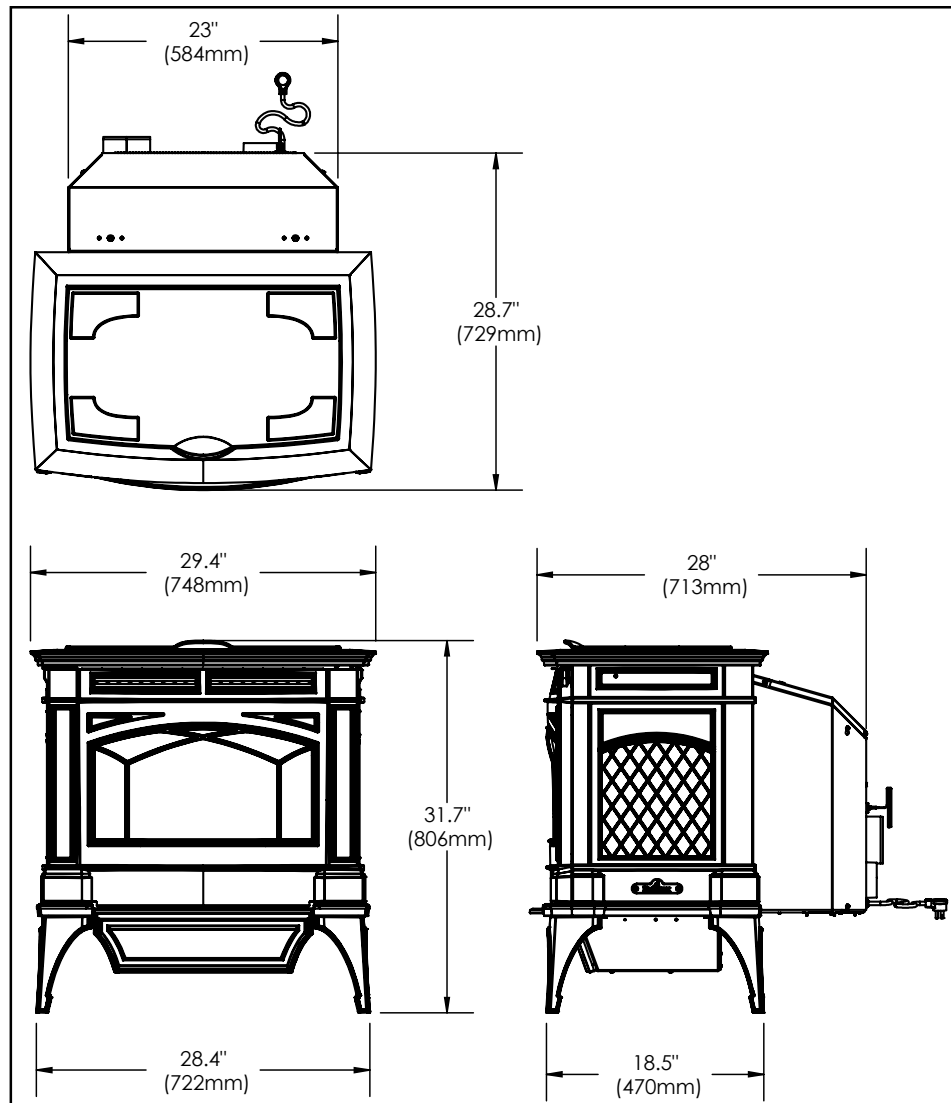


Figure 1: Dimensions du GC60.

SPÉCIFICATIONS:

Ratio en entrée avec l'utilisation de: Granules de bois/Mais - 55 000 BTU (16.1KW•h) et Blé/Orge - 53 000 BTU (15.5KW•h).

Tableau 1: Spécifications du GC60.

Description	Type de carburant	
Chauffage aux granules résidentiel	6mm (1/4") dia. Granules - bois, maïs, blé et orge*	
Voltage	Courant	Puissance maximale
110 - 120 V	4.2 A	504 Watts
Fréquence	Capacité du distributeur	Consommation au niveau bas
60 Hz	Jusqu'à 60 lb (36.3 Kg)	1.5 lb/h (0.68 Kg/h)*
Standard de test	Poids (avec distributeur plein)	Consommation au niveau élevé
ASTM 1509-04	485 lb (220 Kg)	6.5 lb/h (2.95 Kg/h)*

*Note: La consommation variera avec le type de carburant utilisé.

INSTRUCTIONS DE FONCTIONNEMENT

FONCTIONS DU PANNEAU DE CONTRÔLE:

Note: Le panneau de contrôle est situé en dessous du couvercle du distributeur de l'unité. Il est rattaché à un interrupteur de sécurité qui arrête immédiatement la vis sans fin. Cet interrupteur arrêtera le fonctionnement du poêle et il affichera un code #4 clignotant si le couvercle n'est pas refermé dans un intervalle de 2 minutes.

- 1. BOUTON "ON/OFF":** Utilisé pour allumer ou éteindre manuellement.
- 2. INDICATEUR DE CHALEUR DE SORTIE:** Affiche le présent niveau du réglage de la sortie de chaleur et de son alimentation, lorsqu'il est ajusté.
- 3. INTERRUPTEUR DU THERMOSTAT:** Il règle le mode de contrôle de l'unité. "AUTO/OFF" ou "HIGH/LOW" (avec l'utilisation d'un thermostat ou d'une minuterie) ou "MANUAL".

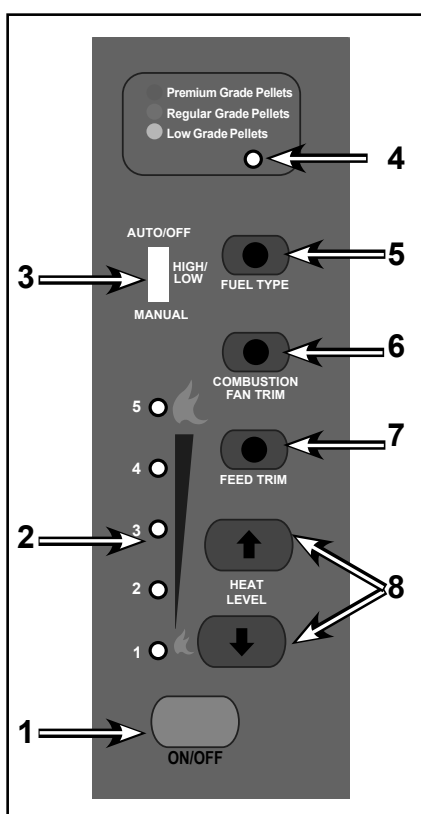


Figure 2: Circuit imprimé du panneau de contrôle

- 4. LUMIÈRES "FUEL TYPE":** Affiche le présent type de carburant choisi. Le rouge indique des granules de hautes qualités, Le vert indique des granules régulières et finalement, le jaune indique le "Low Grade / Multifuel". Elle clignote durant le démarrage et lorsque le thermostat est en contrôle de l'unité. Elle arrête de clignoter lors que le capteur d'évnt se ferme.
- 5. BOUTON "FUEL TYPE":** Utilisé pour changer entre trois types de carburant; "Premium Pellets" (pour les qualités hautes de granules), "Regular Pellet" pour les qualités moyenne, et "Multifuel" (pour toute les carburant incluant les granules de bois). Lorsqu'il est réglé sur "Multifuel", il fonctionnera à un ratio moins élevé pour les granules de bois.
- 6. BOUTON "COMBUSTION AIR TRIM BUTTON":** Accroît ou décroît le voltage du ventilateur par 2.5 volts sur tous les réglages d'alimentation. Lorsqu'il est appuyé, toutes les lumières sur l'indicateur "Heat Level" s'allumeront, excepté celle qui indiquera le niveau de réglage. Maintenez appuyé le bouton "Hold Trim" et appuyez sur les flèches du bas ou du haut pour régler le niveau. La lumière #3 est le réglage par défaut. Dépendant de la qualité du carburant, des problèmes d'allumage pourrait se produire à des altitudes élevées. Cela peut être résolu montant le niveau du ventilateur de combustion.
- 7. BOUTON "FEED TRIM":** Utilisé en conjonction avec le bouton d'ajustement "Heat Level" pour ajuster l'alimentation. Il peut être augmenté ou diminué par deux (2) niveaux de réglage. La lumière #3 est le réglage par défaut.
- 8. BOUTON D'AJUSTEMENT "HEAT LEVEL":** Change le réglage de chaleur de l'unité du niveau bas à élevé. Appuyez sur la flèche de haut pour accroître la chaleur. Appuyez sur la flèche du bas pour la décroître.

CARACTÉRISTIQUES AUTOMATIQUE DE SÉCURITÉ POUR VOTRE POÊLE AUX GRANULES:

- INTERRUPTEUR DE TEMPÉRATURE D'ÉVNT :** Le poêle s'arrêtera lorsque le feu sera éteint et que la température d'échappement sera en dessous de 49°C (120°F). Il affichera un code #3 clignotant.
- INTERRUPTEUR DE SÉCURITÉ DE LIMITATION ÉLEVÉ :** Si la température dans le distributeur atteint 93°C (200°F), la vis sans fin s'arrêtera automatiquement et le poêle s'arrêtera lorsque la température d'échappement sera froide. Il affichera un code #4 clignotant. Si cela se produit, contactez votre détaillant local pour réinitialiser. **ÉGALEMENT, TROUVEZ LES RAISONS POUR LESQUELLES L'UNITÉ A SURCHAUFFÉ.**
- INTERRUPTEUR DE DÉPRESSURISATION:** Notifie lorsque l'unité a perd la pressurisation. Cela peut être causé par une panne du ventilateur/évent. Aussi, la porte extérieure, la porte du piédestal et/ou le couvercle du distributeur peuvent avoir été laissé ouverts. Il affichera un code #2 clignotant.

INSTRUCTIONS DE FONCTIONNEMENT

FONCTIONNEMENT DE VOTRE POËLE AUX GRANULES:

NE FAITES PAS FONCTIONNER L'UNITÉ AVEC LA PORTE OU LA PANNE À CENDRES OUVERTES. Ouvrez le couvercle du distributeur pour recharger ou ajuster les contrôles. L'unité s'arrêtera si le couvercle du distributeur est laissé ouvert pendant une période plus longue que 2 minutes.

ATTENTION: Lors du fonctionnement pendant un temps défavorable, comme par grand vent ou un verglas, si l'unité montre des changements dramatiques dans sa combustion, alors arrêtez-le immédiatement. Vérifiez pour un blocage dans le système d'évent.

INSTRUCTIONS AVANT L'ALLUMAGE: Les trous de la gaine du pot de combustion doivent être clairs et la gaine doit être installée correctement contre le tube d'allumage. Vérifiez que le distributeur a suffisamment de granules pour démarrer l'appareil.

Note: Le type de carburant peut seulement être changé lorsque l'unité est froide. Le mode thermostatique peut être changé durant le fonctionnement normal.

L'unité possède un mode automatique de nettoyage à chaque trente (30) minutes, l'agitateur tournera continuellement pour une période d'une (1) minute, afin d'aider au nettoyage du revêtement du pot à feu.

MODE MANUEL:

Toutes les fonctions de contrôle sont ajustées au panneau de contrôle.

DÉMARRAGE INITIAL: Appuyez sur le bouton "ON/OFF". Le poêle s'allumera. La lumière "Fuel Type" clignotera (le ratio d'alimentation de la vis sans fin est préprogrammé durant le démarrage). L'indicateur "Heat Level" indiquera le niveau de chaleur que le poêle dégagera après le démarrage.

Si cela est le premier démarrage de l'unité ou qu'il est redémarré après un manque de carburant, la vis sans fin aura besoin d'être amorcée. S'il n'y a pas de carburant dans le pot à feu après deux (2) minutes, alors vous pourrez ajouter une poignée de granules dans le pot à feu.

L'agitateur ne fonctionnera pas pendant les dix (10) premières minutes après la pression du bouton "ON". Après ce délai, il pulsera au même intervalle que l'alimentation avec la vis sans fin.

Après la complétion de la séquence de démarrage, l'unité montera de niveau, par un interval de (2) minutes, jusqu'à l'obtention du réglage du niveau de chaleur.

Une fois que le feu est établi, le ventilateur de convection s'allumera après dix (10) minutes.

To OPERATE: Appuyez sur les boutons de niveau de la chaleur pour changer l'arrangement désiré de rendement de niveau de la chaleur. La vitesse du ventilateur de convection est commandée par l'arrangement du niveau de la chaleur.

POUR FONCTIONNER: Appuyez le bouton du niveau de chaleur pour changer le réglage du niveau de chaleur désiré.

La vitesse du moteur de convection est contrôlée par le réglage du niveau de chaleur. Il peut être augmenté ou diminué par deux (2) niveaux de réglage.

MODE "HIGH/LOW": (Requiert un thermostat ou une minuterie)

DÉMARRAGE INITIAL: Voir le MODE MANUEL ci-dessus.

OPERATION: Quand le thermostat réclame la chaleur (les contacts sont fermés) les arrangements de fourneau sont réglables selon le mode manuel. Quand les contacts de thermostat s'ouvrent, le NIVEAU et les ventilateurs de la CHALEUR chuteront à le BAS arrangement jusqu'à ce que les contacts de thermostat se ferment encore. Le fourneau reviendra à l'arrangement précédent de NIVEAU de la CHALEUR une fois que les contacts de thermostat se ferment.

MODE "AUTO/OFF": (Requiert un thermostat ou une minuterie)

DÉMARRAGE INITIAL: Voir le MODE MANUEL ci-dessus.

OPÉRATION: Lorsque les contacts du thermostat se ferment, l'unité s'allumera automatiquement. Ensuite, le poêle fonctionnera comme en mode MANUEL jusqu'à ce que la température soit atteinte. Lorsque les contacts du thermostat s'ouvrent, le NIVEAU DE CHALEUR et les ventilateurs diminueront au niveau BAS pendant 30

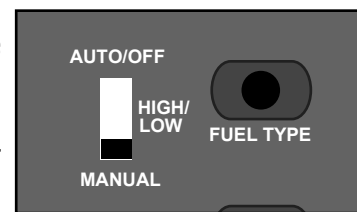


Figure 3: Interrupteur thermostatique en mode "MANUEL"

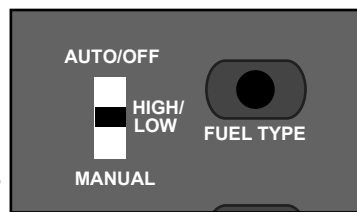


Figure 4: Interrupteur du thermostat en mode "HIGH/LOW"

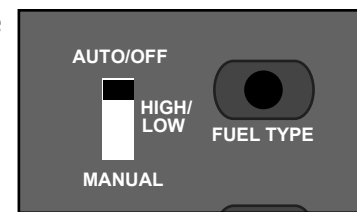


Figure 5: Interrupteur du thermostat en mode "AUTO/OFF"

INSTRUCTIONS DE FONCTIONNEMENT

minutes. Si les contacts du thermostat se referment pendant ces 30 minutes, le NIVEAU DE CHALEUR retournera à son réglage MANUEL précédent. Si les contacts du thermostat demeurent ouverts, le poêle débutera automatiquement sa séquence d'arrêt. Le poêle se rallumera lorsque les contacts du thermostat se refermeront à nouveau.

FERMETURE DE VOTRE POÊLE AUX GRANULES:

- Mode MANUEL et HAUT/BAS : Pour arrêter l'unité, appuyez simplement sur le bouton "ON/OFF". Ceci arrêtera l'alimentation des granules. Les ventilateurs continueront à fonctionner et refroidir le poêle. Quand l'unité sera assez refroidie, le poêle s'arrêtera.
- Mode MARCHÉ/ARRÊT : Pour arrêter l'unité, abaissez le thermostat ou fermez la minuterie.
- Pendant la période d'arrêt, l'agitateur du pot à feu fonctionnera continuellement pendant une période de cinq (5) minutes en mode "premium", une (1) minute en "regular" et cinq (5) minutes en mode "multi-fuel".

NE DÉBRANCHEZ PAS l'appareil pendant que le ventilateur de combustion fonctionne. Ceci peut résulter à une fuite de la fumée s'échappant du poêle.

RÉGLAGE DE L'AMORTISSEUR À GLISSIÈRE:

Il est utilisé pour régler le flux d'air au travers du poêle aux granules. L'amortisseur à glissière doit être seulement ajusté si le réglage de la flamme désirée ne peut être atteint en utilisant le bouton "Air Trim" du panneau de contrôle. Avant d'ajuster l'amortisseur à glissière, régler le "heat level" à #3 sur le panneau de contrôle. Équilibrez l'air de combustion à un niveau plus élevé pour augmenter la pression manométrique. Équilibrez l'air de combustion à un niveau bas pour diminuer la pression manométrique.



Figure 7: Flamme efficace.

Cet unité est conçu pour fonctionner avec une pression manométrique de **0.15-0.17 pouces de colonne d'eau (37-42 Pa)** au niveau élevé. Certain carburant pourrait demander un niveau plus élevé ou plus bas. La lecture peut être prise par le trou de 1/8", situé en bas du côté gauche du piédestal de l'unité.

Si, après de longues périodes de combustion, le feu s'accumule et déborde le pot de combustion où il y a une accumulation de débris, ceci pourrait être signe de

la pauvre qualité des granules, ceci requiert plus d'air primaire.

La façon la plus facile de vous assurer qu'une flamme efficace est atteinte, vous devez comprendre les caractéristiques du feu.

- Une grande flamme paresseuse avec des pointes orange foncé requiert plus d'air.
- Une flamme courte et vive, comme une torche à souder, a trop d'air.
- Si la flamme est au milieu de ces deux caractéristiques avec une flamme lumineuse active jaune/orange sans pointes noires alors l'air est configuré pour un fonctionnement approprié. Référez-vous à la Figure 7.

NOTES SPÉCIALES :

La qualité des granules est un facteur important dans la façon dont le poêle fonctionnera. Si les granules ont une haute teneur en humidité ou teneur en cendre, le feu sera moins efficace et aura une possibilité plus élevée d'une accumulation de feu et créant également, une accumulation des cendres durcies.

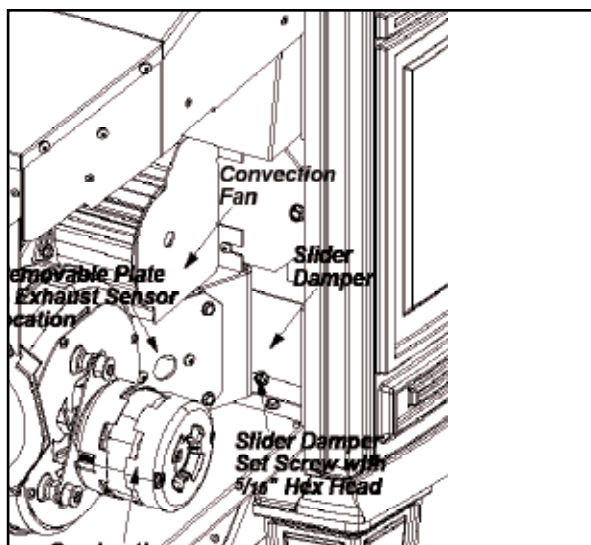


Figure 6: Plaque de l'amortisseur à glissière dans l'unité.

NETTOYAGE DE ROUTINE ET MAINTENANCE

Ce qui suit devrait être inspecté périodiquement pour vous assurer que l'appareil fonctionne à sa performance optimale et vous donne une excellente valeur de chaleur. L'appareil, le connecteur de conduite de la cheminée, ainsi que la conduite de cheminée requièrent un nettoyage régulier. Vérifiez pour un blocage avant de rallumer, après une période prolongée d'inactivité.

Vérifiez QUOTIDIENNEMENT les revêtements du pot à feu	
Hebdomadaire	Biannuel ou 2 tonnes de carb.
Pot à feu et gaine - Vide	Ventilation d'échappement
Agitateur	Tube de la prise d'air
Tubes d'échangeur de chaleur	Mécanismes des ventilateurs
Vitre de la porte	Tubes d'échangeur de chaleur
Panne à cendres et joints d'étanc de la porte	Derrière les revêtements de la boîte à feu
Intérieur de la boîte à feu	Toutes les charnières
Verrou de la porte	Nettoyage postsaisonnier
Ash Box	
Ports de nettoyage	

OUTILLAGE REQUIS POUR NETTOYER L'UNITÉ:

Tournevis Torx T-20, clé anglaise avec douille 1/4", 5/16", 3/8", 7/16", outil pour la panne à cendres, brosse, Tissus doux et un aspirateur avec un sac à filtre fin.

POT À FEU ET REVÊTEMENTS (vérifié quotidiennement/vidé hebdomadairement)

C'est le 'pot' où les granules sont brûlés. **Nettoyez seulement lorsque l'unité est froide.**

Note: Si, après de longues périodes de combustion, le feu continu de s'accroître et excède le pot de combustion ou s'il y a une accumulation de débris, ceci est une indication que la qualité de granule utilisée n'est pas bonne ou l'appareil a besoin de nettoyage. Vérifiez l'accumulation de cendres (nettoyez si nécessaire) et ajustez l'amortisseur d'entrée d'air pour produire une bonne combustion.

1. Ouvrez la porte en utilisant la poignée de porte, située du côté droit du poêle.
2. Soulevez le levier sur le pot à feu pour ouvrir la grille à feu et puis de l'enlever.
3. L'agitateur est barré à la droite. Pour le débarrer, tournez le dessus de l'agitateur vers l'arrière, glissez-le vers la gauche et soulevez-le du revêtement du pot à feu.
4. Soulevez le revêtement du pot à feu en dehors du poêle.
5. Soulevez le pot à feu en le levant doucement à l'avant, puis glissez-le vers l'extérieur par le contour du tube de la prise d'air et de la cartouche de l'allumeur. Le ressort de l'allumeur vous aidera avec le retrait et l'installation.
6. Enlevez toute accumulation sur l'agitateur (accumulation de calcium est commun avec la combustion du maïs). En utilisant un racleur en métal, enlevez la matière accumulée ou qui bouche les trous du revêtement. Alors, disposez ces cendres du revêtement et de l'intérieur du pot à feu.
7. Remplacez le pot à feu dans le poêle. Il y a des crochets en avant du pot à feu qui s'assoient dans un support de la boîte à feu. Assurez-vous que le tube de la prise d'air et que la cartouche de l'allumeur sont insérés correctement dans le pot à feu.
8. Remplacez le revêtement dans le pot à feu. Assurez-vous que le trou de l'allumeur dans le revêtement est aligné avec le tube de l'allumeur. Poussez le revêtement contre le tube de l'allumeur.
9. Glissez l'agitateur en place tournez le dessus vers l'avant du poêle pour le barrer.
10. Remplacez la grille du feu. Il devrait s'asseoir et se barrer au niveau en avant et en arrière du revêtement du pot à feu
11. Fermez la porte.

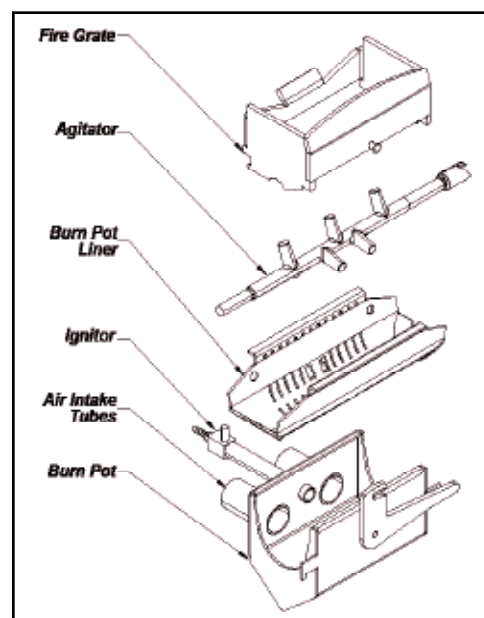


Figure 8: Assemblage du pot à feu pour le GC60

NETTOYAGE DE ROUTINE ET MAINTENANCE

TUBES D'ÉCHANGEUR DE CHALEUR (Hebdomadaire)

La poignée de la tige du racloir est situé au-dessus de la porte de la boîte à feu. Levez la grille et déplacez les poignées de haut en bas, plusieurs fois (SEULEMENT LORSQUE L'UNITÉ EST FROID) afin de nettoyer toutes les cendres volantes qui ont pu s'accumuler sur les tubes d'échangeur de chaleur. Comme différents types de granule produisent différentes quantités de cendres, le nettoyage des tubes devrait être fait sur une base régulière afin de permettre à l'unité de fonctionner efficacement.

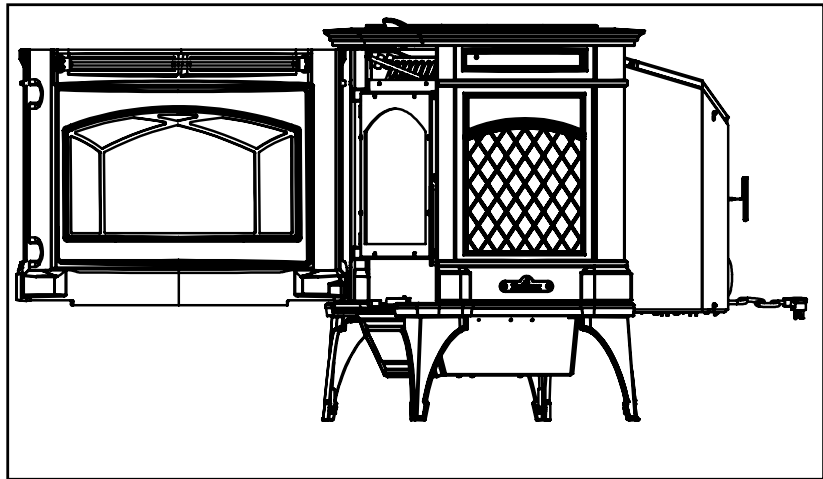


Figure 9: Nettoyage de l'échangeur de chaleur du GC60

NETTOYAGE DE LA VITRE DE PORTE (Hebdomadaire)

Il est recommandé que la vitre soit nettoyée au semaine, afin de garder le niveau de créosote/suie au minimum. Le nettoyage de la vitre doit être fait seulement lorsque le poêle est froid. Ouvrez la porte en levant la poignée. La vitre peut être nettoyée en passant un chiffon doux sec à l'extérieur et à l'intérieur.

S'il y a une accumulation sur la vitre qui ne peut être enlevée avec seulement un chiffon, nettoyez là en utilisant un essuie-tout avec un nettoyant pour les vitres des appareils aux gaz (pouvant être acheté dans la plupart des marchands). Si ce nettoyant n'est pas disponible, utilisez un essuie-tout plongé dans les cendres volantes pour la nettoyer. Après le nettoyage, utilisez un chiffon doux sec à la vitre extérieure et intérieure.

PANNE À CENDRES ET JOINTS D'ÉTANCHÉITÉS DE LA PORTE (Hebdomadaire)

Après une utilisation extensive, les joints d'étanchéités peuvent se détacher. Pour les réparer ou remplacer, collez les joints avec de la colle de fibre de verre à haute température (disponible chez votre marchand local). Il est important de maintenir un assemblage hermétique.

PANNE À CENDRES (Hebdomadaire)

IMPORTANT : L'unité doit être ARRÊTÉE lorsque la panne à cendres est enlevée.

La panne à cendres est située en arrière de la porte du bas (voir la figure 10). Pour la retirer, levez le verrou à la droite, ouvrez la porte de la boîte à cendres et levez-le en tirant vers vous.

Déposez les cendres dans un contenant métallique situé loin des combustibles. Observez à chaque semaine, le niveau des cendres. Rappelez-vous que chaque marque de granules possède des différents taux en cendres. Le contenu des cendres est une bonne indication de l'efficacité et la qualité des granules. Référez-vous à la section « AVERTISSEMENTS DE SÉCURITÉ ET RECOMMANDATIONS » pour la disposition des cendres. Passez l'aspirateur à l'intérieur du compartiment de la panne à cendres, à l'intérieur du piédestal incluant le trou du dessus situé à l'arrière du compartiment. Insérez la boîte à cendres jusqu'à ce qu'elle effectue le contact avec l'arrêt de la boîte à cendres.

NE PLACEZ PAS DES GRANULES NON BRÛLÉES DANS LA PANNE À CENDRES.

VENTILATION DE L'ÉVENT (Biannuel)

Ce système devrait être nettoyé au moins une fois par an ou après 2 tonnes de granules. Nous vous recommandons de contacter votre détaillant pour un nettoyage professionnel. Pour enlever la poussière du tuyau de ventilation, frapper légèrement sur le tuyau pour déloger toutes cendres. Ouvrez le dessous du « té » pour faire tomber les cendres. Passez l'aspirateur autant que possible dans le tuyau de ventilation.

PRISE D'AIR (Biannuel)

Inspectez périodiquement pour être sûr qu'elle n'est obstruée par aucun corps étranger.

NETTOYAGE DE ROUTINE ET MAINTENANCE

PASSAGES DE L'ÉVENT (Biannuel)

1. Ouvrez la boîte à feu en levant la poignée.
2. Enlevez l'assemblage du pot à feu et nettoyez toutes les parties.
3. Lubrifiez toutes les vis avec de l'huile pénétrante.
4. Levez la cloison, retirez le revêtement de la boîte à feu et enlevez le dessous de la boîte à feu. Passez à fond l'aspirateur dans la boîte à feu et de son revêtement.
5. Ouvrez la porte de la panne à cendres et nettoyez la cavité.
6. Réinstallez la boîte à cendres, le dessous de la boîte à feu, la cloison, le revêtement de la boîte à feu, le pot à feu et le revêtement du pot à feu.
7. Fermez et fixez les portes de la boîte à feu et de la panne à cendres.

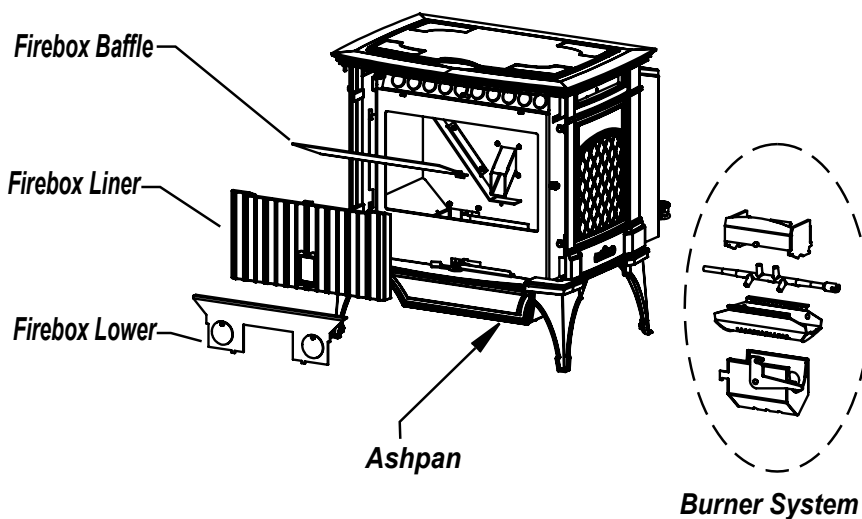


Figure 10: Passages de l'évent du GC60.

MÉCANISMES DE VENTILATION (Annuel)

Débranchez le poêle, ouvrez les panneaux des côtés gauche et droit pour accéder aux 2 ventilateurs. Enlevez les 2 vis torx T-20, situées en haut et en bas, sur le panneau d'accès arrière. Passez l'aspirateur afin d'enlever toute la poussière des moteurs. Les moteurs de ventilation fonctionnent avec des billes scellées, alors **NE LUBRIFIEZ PAS** les moteurs. Vérifiez les joints d'étanchéités et remplacez-les au besoin.

NETTOYAGE POST-SAISONNIER

Une fois que vous avez terminé d'utiliser le poêle aux granule pour la saison, débranchez-le pour une protection accrue. Il est très important que le poêle soit nettoyé et entretenu comme indiqué ci-dessus.

NETTOYAGE DES SURFACES PEINTES

S.V.P., nettoyez les surfaces peintes avec un tissu humide doux.

NETTOYAGE DES SURFACES ÉMAILLÉES

La finition émaillée et les surface peintes peuvent être nettoyés avec un tissus humide doux. Si nécessaire, de l'huile Wd/40 peut être utilisé pour nettoyer la fonte émaillée.

REVÊTEMENT DE LA BOÎTE À FEU

La peinture de la gaine de la boîte à feu peut peler. Ceci est dû aux conditions extrêmes appliquées à la peinture et n'est nullement couvert par la garantie.

REMPACEMENT DE LA VITRE DE PORTE

Il est recommandé que votre détaillant remplace la vitre si elle est brisée. La vitre est faite en PYRO CERAMIQUE à haute température. Pour remplacer la vitre, dévissez et enlevez les six (6) boulons de rétention avec une douille 5/16". Enlevez la vitre et toutes pièces brisées. Un ruban à fibre de verre à haute température devrait être utilisé autour de la vitre au même endroit que la fibre de verre originale. Insérez la vitre, vissez l'intérieur de porte dans sa rétention, installez l'assemblage intérieur de la porte dans la partie externe de la porte et serrez doucement les boulons. Assurez-vous que les dégagements à l'extrémité soient maintenus. L'utilisation d'un matériel substitut est interdite: Vitre #GC60-024.

GARANTIE

FPI Fireplace Products International Ltd. est le fabricant de la ligne des produits de chauffage Hampton. Chez Regency Fireplace Products, notre engagement envers le plus haut niveau de qualité et le service au consommateur sont les deux choses les plus importantes que nous faisons. Chaque poêle Hampton est fabriqué avec une tradition en utilisant les meilleurs matériaux et soutenu par notre garantie à vie limitée exclusive à l'acheteur original. Avec Hampton, vous n'achetez pas juste un poêle, vous achetez une compagnie avec des années de performance et de qualité inégalée.

Garantie à vie limitée:

Sous cette garantie, FPI Fireplace Products International Ltd., couvre le foyer ou l'armature du poêle ainsi que les accessoires contre les défauts dans les matériaux et la fabrication, pour la réparation ou le remplacement pour les premiers sept (7) ans et une main d'oeuvre limitée pour les deux (2) ans à l'acheteur original. Cette garantie couvre : Boîte à feu, échangeurs de chaleur, pot à feu, panneaux de la boîte à feu, vitre en céramique, piédestal, panneaux, pattes, ensemble de bûches et assemblage de porte. S.V.P., voir les sections d'exclusion et de limitation ci-dessous, comme certaines restrictions et exclusions s'appliquent à cette garantie.

Garantie limitée de trois (3) ans:

Sous cette garantie, FPI Fireplace Products International Ltd., couvre le revêtement du pot à feu contre les défauts dans les matériaux et la fabrication, pour la réparation ou le remplacement de la pièce pour les premiers trois (3) ans et une main d'oeuvre limitée pour les premiers deux (2) ans à l'acheteur original. S.V.P., voir les sections d'exclusion et de limitation ci-dessous, comme certaines restrictions et exclusions s'appliquent à cette garantie.

Garantie limitée de deux (2) ans:

Sous cette garantie, FPI Fireplace Products International Ltd., couvre : Allumeur, moteur de vis sans fin, panneau de contrôle, minuteries, capteurs de températures, ventilateurs, interrupteur de dépressurisation et le harnais de câblage, contre les défauts dans les matériaux et la fabrication, pour la réparation ou le remplacement de la pièce pour les premiers deux (2) ans et une main d'oeuvre limitée pour les premiers deux (2) ans à l'acheteur original. S.V.P., voir les sections d'exclusion et de limitation ci-dessous, comme certaines restrictions et exclusions s'appliquent à cette garantie.

Garantie limitée d'un (1) an:

Sous cette garantie, FPI Fireplace Products International Ltd., couvre toute la finition de surface extérieure contre les défauts dans les matériaux et la fabrication, pour la réparation ou le remplacement de la pièce et une main d'oeuvre limitée pour la première (1) année à l'acheteur original. S.V.P., voir les sections d'exclusion et de limitation ci-dessous, comme certaines restrictions et exclusions s'appliquent à cette garantie.

Voici la façon que notre garantie fonctionne

Si vous avez des soucis avec votre produit Hampton, S.V.P. contactez le détaillant où vous avez acheté le foyer ou le poêle. Votre détaillant fera toutes les réclamations conformément à cette garantie écrite.

Au détaillant

Lorsque vous remplissez une réclamation de garantie, S.V.P., complétez les informations suivantes sur un formulaire officiel de garantie:

Informations du consommateur: Nom, adresse et numéro de téléphone de l'acheteur et la date d'achat.

Informations du détaillant: Date d'installation, nom de l'installateur et du détaillant, numéro de série de l'appareil, nature de la plainte, défectueux ou mauvais fonctionnement, description et numéro de(s) pièce(s) remplacée(s).

Au distributeur

Signez et vérifiez que le travail et l'information sont corrects.

GARANTIE

Exclusions et limitations :

1. Cette garantie ne couvre pas le ternissement, la décoloration ou l'usure sur le placage ou la peinture.
2. Cette garantie exclut l'usure ou la rupture ou le bris causé par le nettoyage, le déplacement ou la maintenance des bûches.
3. Un installateur qualifié doit installer ce poêle ou foyer. Cette garantie limitée couvre les défauts dans les matériaux et la fabrication seulement si le produit a été installé conformément avec les normes de la municipalité et/ou du service d'incendie. En leur absence, référez-vous au manuel du propriétaire. La garantie limitée ne s'appliquera pas si ce produit est endommagé ou brisé résultant de toute altération, un abus volontaire, une mauvaise manutention, un accident, une négligence ou une mauvaise utilisation du produit.
4. Le poêle doit être exploité et maintenu en tout temps, et cela, en accord avec les instructions du manuel du propriétaire. Si l'unité montre des signes de négligence ou de mauvaises utilisations, il ne sera pas couvert sous les termes de cette politique de garantie. Les problèmes de performance, dû à une erreur d'utilisation, ne seront pas couverts par cette politique de garantie limitée.
5. Comme tout appareil de chauffage, quelques changements de couleur sur la surface de finition peuvent se produire. Ceci n'est pas un défaut et cette situation n'est pas couverte sous cette garantie.
6. Une certaine expansion mineure, contraction, mouvement de certaines pièces causant du bruit, sont normaux et n'étant pas des défauts, ne seront pas couverts sous cette garantie limitée.
7. La mauvaise utilisation inclut la surchauffe. Surchauffer cet appareil peut causer par des dommages sérieux et annulera la garantie limitée.
8. La garantie limitée couvrira seulement un bris thermique de la vitre et ne couvrira pas une mauvaise utilisation de la vitre, y compris, mais non limitée à la vitre qui est frappé, à la surface contaminée, ou qu'il a été nettoyé avec des produits forts ou des abrasifs.
9. Cette garantie ne couvre pas les produits fabriqués ou fournis par d'autres manufacturiers et utilisés en accord avec le fonctionnement de ce poêle, sans une autorisation au préalable de FPI Fireplace Products International Ltd., L'utilisation de tels produits pourrait annuler la garantie limitée de ce poêle. Si vous n'êtes pas certain de l'extension de cette garantie, contactez votre détaillant autorisé Hampton avant l'installation.
10. FPI Fireplace Products International Ltd., ne sera pas responsable pour les performances inadéquates causées par les conditions environnementales.
11. La garantie limitée ne couvre pas l'installation et le fonctionnement liés comme un refoulement causé par des conditions environnementales. Les conditions environnementales incluent, mais ne sont pas limitées aux arbres voisins, bâtiment, dessus de toit, montagnes, ventilation inadéquate, décalage excessif, pression d'air négative ou d'autres influences causées des systèmes mécaniques comme des fournaies, ventilateurs, sécheuses, etc.
12. La garantie limitée est nulle si:
 - a) Le poêle fonctionne dans un endroit où l'air est contaminé par le chlore, le fluor ou d'autres produits chimiques destructeurs.
 - b) Le poêle est sujet à une immersion dans l'eau ou une période prolongée d'humidité ou de condensation.
 - c) Tout dommage à l'unité, chambre de combustion ou autres composants, dû à l'eau, ou des dommages météorologiques qui sont des résultats, mais non limité, à la mauvaise installation de la cheminée/ventilation.
 - c) L'air salin dans les régions côtières ou la haute humidité peut être corrosif; ces environnements peuvent causer de la rouille. Les dommages causés par l'air salin ou la haute humidité ne sont pas couverts par la garantie limitée.
13. Les exclusions de la garantie limitée incluent: les blessures, les pertes d'utilisation, dommages, le non fonctionnement dû à un accident, la négligence, la mauvaise utilisation, l'altération ou l'ajustement des composants réglés par le manufacturier, le manque de maintien ou de maintenance régulier, l'altération ou un Acte de Dieu.
14. La garantie limitée ne couvre pas les dommages causés au foyer ou au poêle pendant le transport. Si cela se produit, ne faites pas fonctionner le poêle et contactez votre transporteur ou détaillant.
15. La garantie limitée ne s'étend pas ou n'inclut pas à la peinture de la boîte à feu, la peinture ou les joints d'étanchéité de la vitre avec des dommages causés par l'usure normale, la décoloration de la peinture extérieure ou de l'ébrèchement, des joints d'étanchéités brisés ou éventrés, etc.
16. La garantie limitée n'inclut pas les dommages à l'unité causés par un abus, une mauvaise installation ou une modification de l'unité.

GARANTIE

17. Les dommages aux surfaces plaquées, causées par les empreintes digitales, des égratignures, des items fondus ou des résidus externes laissés sur les surfaces plaquées de l'utilisation de nettoyeurs abrasifs ou de polissant, ne sont pas couverts par cette garantie.
18. La garantie limitée ne couvre pas le ternissement, la décoloration ou l'usure sur les surfaces plaquées.
19. La peinture sur la gaine de brique métallique peut peler. Ceci est dû aux conditions extrêmes appliquées à la peinture durant une utilisation normale. Ce n'est pas un défaut et n'est pas couvert sous la garantie.
20. FPI Fireplace Products International Ltd., se dégage de toutes responsabilités pour tous dommages causés par le foyer ou le poêle, autant que les dépenses encourues et les matériaux. La garantie limitée ne couvre pas les dégâts fortuits ou consécutifs.
21. La garantie limitée ne couvre pas les pertes ou les dommages encourus par l'utilisation ou le retrait de tout composant ou appareil envoyé ou en provenance du foyer ou du poêle Hampton, sans la permission expressément écrite de FPI Fireplace Products International Ltd., ainsi qu'une étiquette d'approbation de FPI Fireplace Products International Ltd..
22. Toute déclaration ou représentation des produits Hampton et leurs performances contenues dans la publicité Hampton, littérature d'emballage ou matériel imprimée, ne font pas partie de cette garantie limitée.
23. La garantie limitée est automatiquement annulée si le numéro de série du foyer ou du poêle est enlevé ou altéré de toutes les façons. Si le poêle est utilisé pour des buts commerciaux, il est exclu de la garantie limitée.
24. Aucun détaillant, distributeur ou personne similaire, ne possède pas l'autorité de représenter ou garantir les produits Hampton au-delà des termes contenus dans la garantie limitée. FPI Fireplace Products International Ltd., n'assume aucune responsabilité pour de telles garantie ou représentations.
25. FPI Fireplace Products International Ltd., ne couvrira le coût pour le retrait ou la réinstallation du poêle, du foyer, de la façade, de manteaux de la ventilation ou d'autres composants.
26. La main-d'oeuvre pour remplacer ou réparer les items sous la garantie limitée, sera couvert par la cédule de remboursement d'honoraire de notre service de garantie. Le taux de la main-d'oeuvre est réglé par composants et le montant total de la main d'oeuvre peut ne pas être couvert.
27. FPI Fireplace Products International Ltd., n'est pas responsable du transport ou la main d'oeuvre sur aucun poêle remplacé dans le champ et n'est pas responsable pour les coûts de transport pour le service du travail. Dans l'éventualité d'un travail de réparation à domicile, le consommateur payera tous les honoraires du voyage ou les frais de service requis par le détaillant autorisé.
28. À aucun moment, FPI Fireplace Products International Ltd.. ne sera pas responsable pour tout dommage consécutifs qui excède le prix d'achat de l'unité. FPI Fireplace Products International Ltd., n'a aucune obligation d'améliorer ou de modifier tout poêle, une fois fabriqué (exemple: Comme les poêles évoluent, les modifications dans le champ ou les mises à jour ne seront pas faites).
29. Cette garantie limitée est applicable seulement à l'acheteur original et n'est pas transférable.
30. Cette garantie couvre seulement les produits Hampton qui sont achetés chez un détaillant autorisé Hampton.
31. Si, pour toute raison, une section quelconque de la garantie limitée est déclarée invalide, la balance de la garantie demeure en effet et toutes les autres clauses resteront en vigueur.
32. La garantie limitée est la seule garantie fournie par FPI Fireplace Products International Ltd., le fabricant du poêle. Toute autre garantie, soit exprimée ou impliquée, est par la présente expressément démentie et le recours de l'acheteur est expressément limité à cette garantie limitée.
33. FPI Fireplace Products International Ltd., et ses employés, ou ses représentants n'assumeront aucun dommage direct ou indirect, causé par une mauvaise utilisation, fonctionnement, installation le service ou la maintenance de ce poêle.
34. FPI Fireplace Products International Ltd., se réserve le droit de faire des changements avertissement. S.V.P., complétez et postez la carte d'enregistrement de garantie et demandez à l'installateur de remplir la feuille de données d'installation à l'arrière de ce manuel pour la garantie et des références futures.
35. FPI Fireplace Products International Ltd., est responsable de stocker des pièces pour un maximum de sept (7) ans après la discontinuité de fabrication ou de l'incorporation de l'item dans ses produits. Une exception de ceci serait si un fournisseur OEM n'est pas capable de fournir une pièce.

Les produits de foyer de Regency® sont fabriqués au niveau élevé de fiabilité et simplicité. De plus, ils sont soumis à l'inspection rigide et complète par notre équipe d'assurance de qualité.

Regency, Produits de Foyer, est fier d'offrir notre garantie à vie limitée à l'acheteur original de chaque produit.

Voir à l'intérieur pour plus de détails.

**Pour enregistrer votre appareil Regency en ligne, visitez le site
<http://www.regency-fire.com>**

Installer: Please complete the following information

Dealer Name & Address: _____

Installer: _____

Phone #: _____

Date Installed: _____

Serial No.: _____