

Foyer au gaz à évacuation directe City Series® CB40E-12

Manuel
d'installation
& d'utilisation



Vidéo d'installation du
modèle San Francisco Bay
CB40E-NG (en anglais)



<http://bit.ly/2vjpzmr>

www.regency-fire.com

STYLE
Modèle à 3 faces

MODÈLES
CB40E-NG12 / CB40E-LP12

⚠ ATTENTION

Risque d'incendie ou d'explosion

Le non-respect des consignes de sécurité pourrait entraîner des dégâts matériels, des blessures graves ou mortelles.

- Ne pas entreposer ou utiliser de carburant ou toute autre substance inflammable (gaz ou liquide) à proximité de cet appareil ou de tout autre appareil de ce type.
- **QUE FAIRE SI VOUS DÉTECTEZ UNE ODEUR DE GAZ :**
 - N'essayez pas d'allumer l'appareil.
 - Ne touchez à aucun interrupteur : n'utilisez pas de téléphone à l'intérieur du bâtiment.
 - Sortez immédiatement du bâtiment.
 - Appelez immédiatement votre fournisseur de gaz depuis un téléphone extérieur voisin. Suivez les instructions du fournisseur.
 - Si vous ne pouvez pas rejoindre le fournisseur de gaz, appelez le service incendie.
- L'installation et l'entretien de l'appareil doivent être assurés par un installateur ou un service d'entretien qualifiés ou par le fournisseur de gaz.

Testé par :



Certifié : CSA 2.17-2017 (R2022)
ANSI Z21.88-2019 (R2024)
CSA 2.33-2019 (R2024)


INSTALLATEUR : Merci de remplir la dernière page de ce guide et de donner le guide au client.
PROPRIÉTAIRE : Merci de conserver ce guide pour consultation ultérieure.

Au nouvel acquéreur :

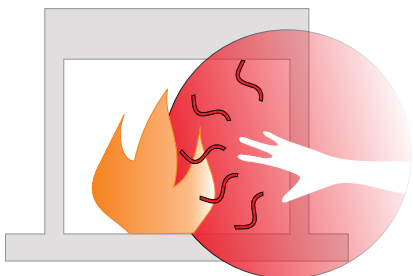
Félicitations!

Vous êtes le nouvel acquéreur d'un foyer au gaz encastrable haut-de-gamme de REGENCY®.

La série de foyers City Series a été conçue pour vous procurer toute la chaleur et le charme d'un foyer, sur simple pression d'un interrupteur. Le modèle CB40E-12 est homologué par Warnock Hersey pour en assurer la sécurité et l'efficacité. Notre marque de commerce vous garantit un appareil économique qui vous procurera confort en toute sécurité pour de nombreuses années. Veuillez prendre le temps de vous familiariser avec les présentes instructions et les multiples caractéristiques de votre appareil Regency®.



DANGER



LA SURFACE VITRÉE CHAUDE
PEUT CAUSER DES BRÛLURES.

NE TOUCHEZ PAS À LA
SURFACE VITRÉE NON REFROIDIE.

NE LAISSEZ JAMAIS UN
ENFANT TOUCHER LA SURFACE
VITRÉE.

L'écran pare-étincelles fourni avec ce foyer réduit le risque de brûlure en cas de contact accidentel avec la vitre chaude et doit être installé pour la protection des enfants et des personnes à risque.

ATTENTION

Risque de brûlures graves.
Ne pas toucher l'appareil lorsqu'il fonctionne.
Ne pas laisser les enfants s'approcher de l'appareil. Garder les vêtements, les meubles et tout gaz ou liquide inflammable (carburant) à distance de l'appareil.
S'assurer que le brûleur et le compartiment des commandes sont propres.
Voir les instructions d'installation et d'utilisation qui accompagnent l'appareil.

920-408-fr

EXIGENCES DES MAISONS MOBILES/PRÉFABRIQUÉES INFORMATION POUR UNE MAISON PRÉFABRIQUÉE OU MOBILE APRÈS LA VENTE INITIALE

Ce produit Regency® a été vérifié et approuvé par Warnock Hersey/Intertek comme fournaise murale à évacuation directe conformément aux normes suivantes : VENTED GAS FIREPLACE HEATERS ANSI Z21.88-2019 • CSA 2.33-2019 et GAS-FIRED APPLIANCES FOR USE AT HIGH ALTITUDES CSA 2.17.

Cet appareil à système d'évacuation directe doit être installé conformément aux directives d'installation du fabricant et selon les normes suivantes en vigueur : Manufactured Home Construction and Safety Standard, Title 24 CFR, Part 3280 ou Standard of Fire Safety Criteria for Manufactured Home Installations, Sites, and Communities ANSI/NFPA 501A aux États-Unis, ou la norme CAN/CSA Z240-MH Mobile Home Standard au Canada.

L'installation de cet appareil doit être effectuée conformément aux directives d'installation du fabricant et aux codes et règlements locaux en vigueur. En l'absence de tels règlements, respecter les codes d'installation en vigueur du National Fuel Gas Code ANSI Z223.1, et du National Electrical Code ANSI/NFPA 70 aux États-Unis, les codes CSA B149.1 Gas Installation Code et Canadian Electrical Code CSA C22.1 au Canada.

Cet appareil Regency® homologué pour les maisons mobiles/préfabriquées est équipé en série de quatre trous de 1/4 po de diamètre situés de chaque côté de la base. Fixer le foyer à l'aide de vis insérées dans ces trous.

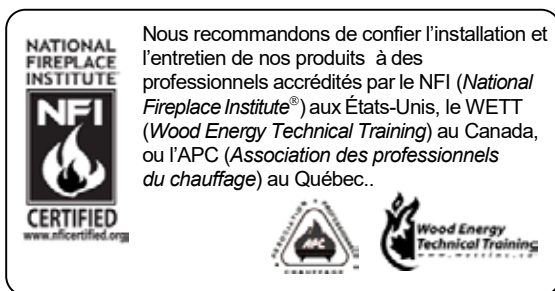
Cet appareil est équipé en série d'une tige de mise à la masse n°8 spécifique à laquelle vient se rattacher un fil de terre relié au châssis en acier de l'appareil, conformément aux codes et règlements locaux. Consulter la section «Schéma du câblage».

Une fois installé, l'appareil doit être raccordé électriquement et mis à la terre conformément aux codes et règlements locaux. En l'absence de codes locaux, se référer au National Electrical Code, ANSI/NFPA 70 aux États-Unis ou au Canadian Electrical Code, CSA C22.1 au Canada.

Cet appareil peut être installé uniquement dans une maison préfabriquée (États-Unis seulement) ou maison mobile déjà installée à demeure si les règlements locaux le permettent.

Cet appareil doit être utilisé uniquement avec le type de gaz indiqué sur la plaque signalétique. Cet appareil ne peut être utilisé avec d'autres gaz, sauf si une trousse de conversion certifiée est utilisée.

S'assurer que les éléments structuraux n'ont pas subi de dommages ou de coupures lors de l'installation.



Cet appareil peut être installé dans une maison préfabriquée déjà installée à demeure (aux États-Unis seulement) ou une maison mobile, si les règlements locaux le permettent.

Cet appareil doit être utilisé uniquement avec le type de gaz indiqué sur la plaque signalétique. Cet appareil ne peut être converti à d'autres gaz, sauf si une trousse de conversion est utilisée.



AVERTISSEMENT

RISQUE D'EMPOISONNEMENT AU MONOXYDE DE CARBONE

Le non-respect des directives indiquées ci-dessous pour chaque appareil raccordé au système de ventilation mis en place et en fonction pourrait entraîner un empoisonnement ou la mort par monoxyde de carbone.

Les directives suivantes doivent être respectées pour chaque appareil raccordé au système de ventilation mis en place et en fonction tandis que tous les appareils raccordés au système de ventilation ne sont pas en marche :

1. Sceller toutes les ouvertures inutilisées sur le système d'évacuation.
2. Inspecter le système d'évacuation pour vérifier la taille et la hauteur à l'horizontale, conformément au *National Fuel Gas Code*, ANSI Z223.1/NFPA 54 ou au *Natural Gas and Propane Installation Code*, CSA B149.1 et à ces directives. S'assurer qu'il n'y a aucune obstruction ou blocage, fuite, corrosion ou autres défaillances qui pourraient causer des conditions non sécuritaires.
3. Dans la mesure du possible, fermer toutes les portes et fenêtres du bâtiment et toutes les portes comprises dans l'espace où se trouvent le(s) appareil(s) raccordé(s) au système de ventilation et les autres espaces du bâtiment.
4. Fermer les registres du foyer.
5. Allumer le sèche-linge et tout appareil non raccordé au système de ventilation. Allumer tous les ventilateurs d'extraction, tels que les hottes de cuisine et les ventilateurs d'extraction de salle de bain, afin qu'ils fonctionnent à vitesse maximale. Ne pas faire fonctionner un ventilateur d'extraction d'été.
6. Suivre les consignes d'allumage. Faire fonctionner l'appareil à inspecter. Régler le thermostat pour que l'appareil fonctionne en continu.
7. Effectuer un test d'émanation sur les appareils équipés de hottes aspirantes au niveau de l'ouverture du coupe-tirage après 5 minutes de fonctionnement du brûleur principal. Utiliser la flamme d'une allumette ou d'une bougie.
8. Si la ventilation s'avère inadéquate au cours d'un des tests ci-dessus, le système de ventilation doit être rectifié conformément au *National Fuel Gas Code*, ANSI Z223.1/NFPA et/ou au *Natural Gas and Propane Installation Code*, CSA B149.1.
9. Après s'être assuré que chaque appareil raccordé au système de ventilation se vide correctement lors des essais indiqués ci-dessus, remettre aux conditions d'utilisation initiales les portes, les fenêtres, les ventilateurs d'extraction, le registre de foyer et tout autre appareil à combustion au gaz.

Information à l'usage du propriétaire

Copie de l'étiquette de sécurité	6
Emplacement de l'étiquette de sécurité	6
Dimensions du modèle à 3 faces	7
Message important	10
Avant de débiter	10
Information de sécurité générale	11
Procédure d'allumage	12
Procédure d'arrêt	12
Copie des instructions apposées sur la plaque d'allumage	13
Consignes d'utilisation de la télécommande Proflame II	14
Remplacement des piles du porte-piles Proflame II	18
Installation/retrait des panneaux vitrés extérieurs de sécurité (vitre de sécurité)	19
Installation/retrait des panneaux vitrés intérieurs (vitres de la chambre de combustion)	21
Consignes d'entretien	23
Remplacement des bûches	23
Joint d'étanchéité de la vitre	23
Vitre	23
Remplacement de la vitre	23

Garantie	110
-----------------	------------

Information à l'usage de l'installateur

Liste de contrôle pour l'installation d'un foyer au gaz	8
Information de sécurité générale	24
Aide-mémoire pour l'installation	24
Système de conduit d'air HeatWave en option	2
Ouvertures de ventilation	25
Enceinte du châssis	26
Mise en place de votre foyer au gaz	27
Montage de l'appareil avant installation	27

Consignes d'installation

Dégagements	28
Installation de l'évacuation du châssis avant affleurante en option	30
Installation de la grille avant en option	33
Installation de la grille latérale en option	34
Installation de la grille latérale en option dans l'ensemble de montage compact ou étendu	34
Dégagements du manteau	35
Dégagements des pattes du manteau	35
Dimensions de la structure d'encadrement	36
Installation de l'ensemble de montage en option	37
Installation du panneau mural/de la cloison sèche	43
Installation de l'encadrement et de la finition encastrée	44
Prolongement de la finition (mur plein d'un côté)	44
Encastrement de la TV dans le mur - installations de base	45
Installation encastrée	45
Installation affleurante	45
Installation des panneaux vitrés en option	46
Installation de l'extension du socle en option	47
Installation de la vitre sur le dessus de l'extension de socle	49
Emplacements des sorties d'évacuation extérieures (Évacuation non forcée)	50
Tableau de référence pour conduit rigide de 4 po x 6-5/8 po	51
Installation de l'interrupteur mural On/Off et du bloc-piles	53
Transmetteur mural Proflame	54
Réglage du réducteur de débit d'air	55
Terminaisons horizontales - conduit rigide de 4 po x 6-7/8 po	56
Terminaisons verticales - conduit rigide de 4 po x 6-5/8 po	58
Configuration du système d'évacuation pour terminaisons verticales - conduit vertical droit et/ou un maximum de (2) coudes de 90° (1 - 90° = 2 - 45°)	59
Terminaisons verticales - conduit rigide de 4 po x 6-5/8 po	60
Évacuation verticale avec trois (3) coudes de 90°	60
Terminaison horizontale - conduit de 4 po x 6-5/8 po (systèmes de conduits rigides) (Évacuation non forcée)	61
Terminaison horizontale - évacuation de 4 po x 6-5/8 po (systèmes de conduits flexibles) (Évacuation non forcée)	62
Terminaisons horizontales Dura-Vent	63

Terminaison verticale Dura-Vent - évacuation de 4 po x 6-5/8 po (systèmes de conduits rigides)	64
Terminaison verticale - conduit de 4 po x 6-7/8 po (systèmes de conduits rigides)	65
Kit de rallonge de conduit vertical (pièce n° 946-756) (Évacuation non forcée/évacuation forcée)	66
Coupe-feu plafond/espaceur pour coupe-feu (pièce n° 946-757)	66
Données du système	67
Haute altitude	67
Installation de la conduite de gaz	67
Réglage de la veilleuse	67
Test de pression de la conduite de gaz	67
Description de la valve S.I.T. 885	67
Branchement électrique de l'appareil (Évacuation non forcée/évacuation forcée)	68
Schéma de câblage - Évacuation non forcée	69
Emplacements des sorties d'évacuation extérieures (Évacuation forcée)	70
Tableau de référence pour conduit rigide de 4 po x 6-5/8 po	71
Introduction (Évacuation forcée)	73
Configuration de ventilatoin pour évacuation forcée seulement	
Terminaisons horizontales - schéma de l'évacuation forcée en ligne horizontale	74
Terminaisons horizontales - schéma de l'évacuation forcée fin de ligne horizontale	75
Configuration de ventilation pour terminaisons verticales - Évacuation forcée en ligne - Conduit rigide/flexible - Kit d'évacuation forcée en ligne	76
Schéma de câblage - Installation de l'évacuation forcée	77
Commutateur évacuation non forcée / évacuation forcée	78
Installation/retrait des panneaux vitrés intérieurs (vitres de la chambre de combustion)	79
Installation/retrait des panneaux vitrés extérieurs de sécurité (vitre de sécurité)	81
Directives pour la conversion du foyer au propane	83
Installation de l'interrupteur mural On/Off et du bloc-piles	85
Transmetteur mural Proflame	86
Installation des panneaux peints	87
Installation des panneaux vitrés	88
Installation des panneaux en émail	89
Options décoratives pour le brûleur et la chambre de combustion	90
Installation des boulets décoratifs (Pièce n° 946-793)	91
Installation du jeu de bûches en bois de grève (en option)	92
Installation du jeu de bûches en bois de bouleau (en option)	94
Installation du jeu de bûches de bois fendu (en option)	96
Installation de la clé électronique Wifi (en option)	98
Installation du système TV (Pièce n° 656-924)	99

Consignes d'utilisation

Premier allumage	101
Bruits normaux de fonctionnement des foyers au gaz	101
Réglage de l'arrivée d'air	101

Entretien

Consignes d'entretien	102
Entretien général du système d'évacuation	102
Remplacement des bûches	102
Joint d'étanchéité de la vitre	102
Vitre	102
Remplacement de la vitre	102
Remplacement de la lampe	103
Remplacement de la valve	104
Routine d'entretien annuel des appareils au gaz	105

Pièces

Pièces principales	106
Accessoires	107
Évacuation forcée	109

Garantie	110
-----------------	------------

Recyclage	115
------------------	------------

étiquette de sécurité



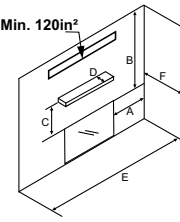

Voici une copie de l'étiquette apposée sur chaque foyer au gaz à évacuation directe afin de vous permettre d'en examiner le contenu. Cette étiquette de sécurité se trouve sur la plaque à l'intérieur de la base de l'appareil, et est visible lorsque la grille d'aération inférieure est ouverte.

REMARQUE : Nous améliorons constamment nos produits Regency^{MD}. Comparez cette copie avec l'étiquette apposée sur votre appareil. S'il existe une différence, fiez-vous à cette dernière.

REMARQUE: Ce foyer est homologué pour être utilisé dans des installations commerciale et résidentielle.

Copie de l'étiquette de sécurité

Duplicate S/N
582

	<p>Listed/Nom: VENTED GAS FIREPLACE HEATERS / APPAREIL DE CHAUFFAGE AU GAZ À ÉVACUATION. Certified to/Certifié : CSA 2.17-2017 (R2022) ANSI Z21.88-2019 (R2024) • CSA-2.33-2019 (R2024) MAY BE INSTALLED IN MANUFACTURED (MOBILE) HOMES AFTER FIRST SALE. Refer to Intertek's Directory of Building Products for detailed information. Pour plus de détails, se reporter au Répertoire des produits de construction de Intertek.</p>	<p>DO NOT REMOVE THIS LABEL / NE PAS ENLEVER CETTE ÉTIQUETTE Serial No./ No de série</p> <div style="border: 1px solid black; padding: 2px 10px; margin-top: 5px;">582</div>																					
																							
<p>NATURAL GAS: Model: CV40E-NG12/CB40E-NG12</p> <table border="0" style="width: 100%; font-size: 0.8em;"> <tr><td>Minimum supply pressure</td><td>5.0"</td><td>WC/C.E. (125 kPa)</td></tr> <tr><td>Manifold pressure - High</td><td>3.8"</td><td>WC/C.E. (0.94 kPa)</td></tr> <tr><td>Manifold pressure - Low</td><td>1.1"</td><td>WC/C.E. (0.27 kPa)</td></tr> <tr><td>Orifice size</td><td>#42</td><td>DMS</td></tr> <tr><td>Maximum input</td><td>28,500</td><td>Btu/h (8.33 kW)</td></tr> <tr><td>Minimum input</td><td>15,500</td><td>Btu/h (4.54 kW)</td></tr> <tr><td>Altitude</td><td>0-4500</td><td>ft/pi (0-1372 m)</td></tr> </table>	Minimum supply pressure	5.0"	WC/C.E. (125 kPa)	Manifold pressure - High	3.8"	WC/C.E. (0.94 kPa)	Manifold pressure - Low	1.1"	WC/C.E. (0.27 kPa)	Orifice size	#42	DMS	Maximum input	28,500	Btu/h (8.33 kW)	Minimum input	15,500	Btu/h (4.54 kW)	Altitude	0-4500	ft/pi (0-1372 m)	<p>APPAREIL FONCTIONNANT AU GAZ NATUREL Modèle CV40E-NG12/CB40E-NG12</p> <p>Pression d'alimentation minimale Pression de sortie (manifold) - Haute Pression de sortie (manifold) - Basse Taille de l'orifice Débit calorifique maximal Débit calorifique minimal Altitude</p>	<p>Minimum Clearances to Combustibles / Dégagements minimaux par rapport aux matériaux combustibles</p>  <p>Side Walls / Murs latéraux A 8.5" (216 mm) Ceiling / Plafond B 37-1/2" (953 mm) Min. Mantel Height/Hauteur Min Manteau C 9" (229 mm) with 12" mantel Max. Mantel Depth/Profondeur Max Manteau D 12" (305 mm) Alcove Width/Largeur Alcôve E 84" (1524 mm) Alcove Depth/Profondeur Alcôve F 36" (2134 mm) (See Instruction Manual for detailed instructions) (Voir manuel pour plus de détails)</p> <p style="color: red; font-size: 0.8em; border: 1px solid red; padding: 2px;">DOOR SEAL: Please check that the door is properly sealed</p>
Minimum supply pressure	5.0"	WC/C.E. (125 kPa)																					
Manifold pressure - High	3.8"	WC/C.E. (0.94 kPa)																					
Manifold pressure - Low	1.1"	WC/C.E. (0.27 kPa)																					
Orifice size	#42	DMS																					
Maximum input	28,500	Btu/h (8.33 kW)																					
Minimum input	15,500	Btu/h (4.54 kW)																					
Altitude	0-4500	ft/pi (0-1372 m)																					
<p>PROPANE GAS: Model: CV40E-LP12/CB40E-LP12</p> <table border="0" style="width: 100%; font-size: 0.8em;"> <tr><td>Minimum supply pressure</td><td>11"</td><td>WC/C.E. (2.73 kPa)</td></tr> <tr><td>Manifold pressure - High</td><td>10.5"</td><td>WC/C.E. (2.62 kPa)</td></tr> <tr><td>Manifold pressure - Low</td><td>2.9"</td><td>WC/C.E. (0.72 kPa)</td></tr> <tr><td>Orifice size</td><td>#53</td><td>DMS</td></tr> <tr><td>Maximum input</td><td>28,500</td><td>Btu/h (8.35 kW)</td></tr> <tr><td>Minimum input</td><td>15,500</td><td>Btu/h (4.54 kW)</td></tr> <tr><td>Altitude</td><td>0-4500</td><td>ft/pi (0-1372 m)</td></tr> </table>	Minimum supply pressure	11"	WC/C.E. (2.73 kPa)	Manifold pressure - High	10.5"	WC/C.E. (2.62 kPa)	Manifold pressure - Low	2.9"	WC/C.E. (0.72 kPa)	Orifice size	#53	DMS	Maximum input	28,500	Btu/h (8.35 kW)	Minimum input	15,500	Btu/h (4.54 kW)	Altitude	0-4500	ft/pi (0-1372 m)	<p>APPAREIL FONCTIONNANT AU GAZ PROPANE Modèle CV40E-LP12/CB40E-LP12</p> <p>Pression d'alimentation minimale Pression de sortie (manifold) - Haute Pression de sortie (manifold) - Basse Taille de l'orifice Débit calorifique maximal Débit calorifique minimal Altitude</p>	
Minimum supply pressure	11"	WC/C.E. (2.73 kPa)																					
Manifold pressure - High	10.5"	WC/C.E. (2.62 kPa)																					
Manifold pressure - Low	2.9"	WC/C.E. (0.72 kPa)																					
Orifice size	#53	DMS																					
Maximum input	28,500	Btu/h (8.35 kW)																					
Minimum input	15,500	Btu/h (4.54 kW)																					
Altitude	0-4500	ft/pi (0-1372 m)																					
<p>This appliance must be installed in accordance with local codes, if any; if none, follow the National Fuel Gas Code, ANSI Z223.1, or Natural Gas and Propane Installation Code, CSA B149.1. This appliance must be installed in accordance with the Standard CAN/CSA Z240 MH, Mobile Housing, in Canada, or with the Manufactured Home Construction and Safety Standard, Title 24 CFR, Part 3280, in the United States, or when such a standard is not applicable, ANSI/NCSCS A225.1/NFPA 501A, Manufactured Home Installations Standard or ANSI A119.2 ou NFPA 501C Standard for Recreational Vehicles This appliance is only for use with the type(s) of gas indicated on the rating plate and may be installed in an aftermarket, permanently located, manufactured home (USA only) or mobile home, where not prohibited by local codes. See owner's manual for details. This appliance is supplied with a conversion kit. L'appareil doit être installé conformément aux codes et règlements locaux, ou, en l'absence de tels règlements, selon les codes d'installation National Fuel Gas Code ANSI Z223.1, ou CSA-B149.1 Natural Gas and Propane Installation Code en vigueur. L'appareil doit être installé conformément à la norme CAN/CSA-Z240, Série MM, Maisons mobiles ou CAN/CSA-Z240 VC, Véhicules de camping, ou la norme 24 CFR Part 3280, Manufactured Home Construction and Safety Standard. Si ces normes ne sont pas applicables, veuillez vous référer à la norme ANSI/NCSCS A225.1/NFPA 501A, Manufactured Home Installations Standard, ou ANSI A119.2 ou NFPA 501C Standard for Recreational Vehicles. Cet appareil doit être utilisé uniquement avec les types de gaz indiqués sur la plaque signalétique et peut être installé dans une maison préfabriquée (É.-U. seulement) ou mobile installée à demeure si les règlements</p> <p>For Use Only with Barrier CV40E - 1 sided (Part # 940-435/P) & CB40E 3 sided (Part # 940-438/P,940-439/P,940-440/P) Follow installation instructions. Utiliser uniquement avec l'écran CV40E -1 face (n°940-435/P) & CB40E - 3 faces (n°940-438/P,940-439/P,940-440/P) . Suivre les instructions d'installation. FOR USE WITH GLASS DOORS CERTIFIED WITH THE APPLIANCE ONLY À UTILISER AVEC LES PORTES VITRÉES HOMOLOGUÉES POUR L'APPAREIL Electrical supply / Alimentation électrique 115VAC, 1.5 A, 60Hz. Part No. 946-535 Power Vent Horizontal Termination City Series may be used. La terminaison horizontale d'évacuation forcée (pièce n°946-535) peut être utilisée. Part No. 666-945 Inline Power Vent City Series may be used. L'évacuation forcée en ligne City Series (pièce n°666-945) peut être utilisée.</p>																							
<p>VENTED GAS FIREPLACE - NOT FOR USE WITH SOLID FUELS. CATEGORY I. FOYER AU GAZ À ÉVACUATION - NE PAS UTILISER AVEC UN COMBUSTIBLE SOLIDE. CATÉGORIE I.</p>		<p>FPI Fireplace Products International Ltd. Delta, BC, Canada Made in Canada/ Fabriqué au Canada</p>																					
<p>Model/Modèle : ○ CV40E-NG12 ○ CV40E-LP12 ○ CB40E-NG12 ○ CB40E-LP12</p>																							
	<p>CSA P.4.1 Fireplace Efficiency (FE) /Efficacité énergétique des foyers (EEF) CSA P.4.1 Natural Gas / Gaz naturel 55.23% Propane Gas / Gaz propane 56.06%</p>																						

Dans l'État du Massachusetts, l'installation et la réparation doivent être effectuées par un plombier ou un monteur d'installations au gaz certifié par le Commonwealth of Massachusetts.

Dans l'État du Massachusetts, les raccordements de conduits flexibles ne doivent pas dépasser 36 po de longueur.

Dans l'État du Massachusetts, la fermeture de gaz manuelle indépendante de l'appareil doit être une vanne avec une poignée en forme de T.

L'État du Massachusetts exige l'installation d'un détecteur de monoxyde de carbone conformément à la norme NFPA 720, ainsi que d'un détecteur de carbone (CO) muni d'une batterie de secours installé dans la même pièce que le foyer au gaz.

Emplacement de l'étiquette

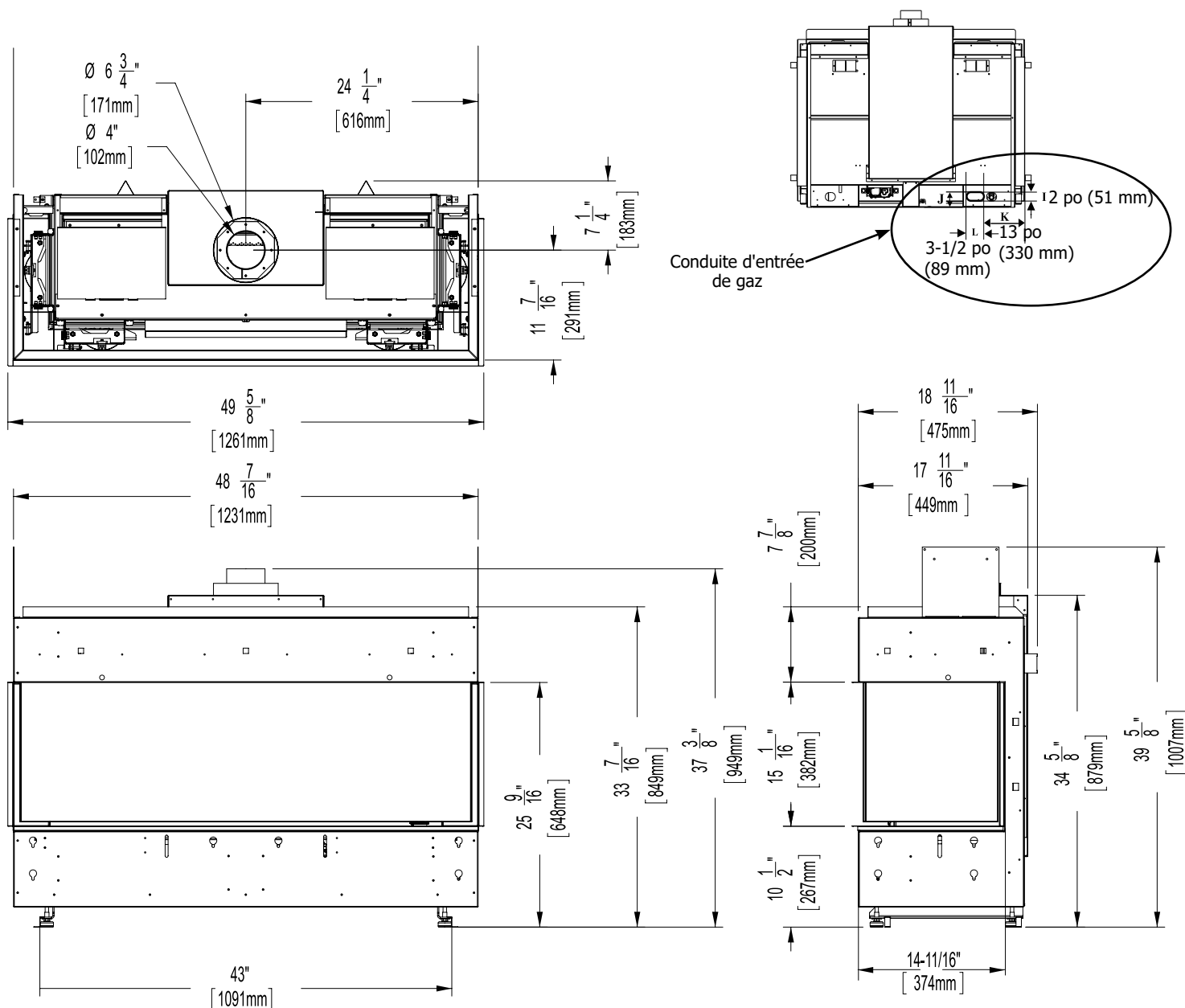


Retirer la vitre de l'appareil (se reporter au manuel) en soulevant la vitre de la base du revêtement extérieur. Une fois la vitre enlevée, l'étiquette de sécurité est fixée à une petite chaîne noire, comme illustré ci-dessous.



NE PAS RETIRER L'ÉTIQUETTE DE L'APPAREIL.

Dimensions du modèle à 3 faces



Remarque : Le raccordement électrique se trouve sur la gauche de l'appareil.

La boîte de prise de courant en métal est fournie et installée avec l'appareil pour réaliser tous les raccordements électriques de 120 volts.

Remarque : La hauteur de l'appareil peut varier en fonction de celle des pattes de nivellement.

Les dimensions dans ce manuel sont exprimées en (pouces) po ou " / (millimètres) ou mm. Les pouces sont arrondis au 1/16 po près lors de la conversion. Pour des mesures plus précises, utiliser les dimensions métriques.

Remarque : Ces appareils ne sont pas des structures porteuses.

LES PHOTOS/SCHÉMAS DE CE MANUEL SONT FOURNIS À TITRE ILLUSTRATIF SEULEMENT. LES CARACTÉRISTIQUES DE L'APPAREIL PEUVENT VARIER EN RAISON DE L'AMÉLIORATION CONSTANTE DES PRODUITS.

consignes d'installation

Liste de contrôle pour l'installation d'un foyer au gaz

Cette liste de contrôle générale ne contient pas tous les détails ou toutes les spécificités d'installation pertinents et ne remplace pas les directives de ce manuel. Votre détaillant ou installateur Regency doit l'utiliser en conjonction avec les instructions du manuel. Veuillez suivre tous les codes et règlements locaux et vérifier les juridictions en vigueur.

Client : _____	Date d'installation : _____
Adresse de l'installation : _____	Emplacement du foyer : _____
N° de série : _____	Installateur : _____
N° de modèle : _____	

Exigences du site	OUI	NON
S'il y a lieu, y a-t-il de l'isolant, un pare-vapeur et des cloisons sèches si le foyer est installé sur un mur extérieur ou un châssis?		
L'espace dispose-t-il d'une base solide continue pour supporter l'appareil?		
L'espace est-il adapté à la taille de l'appareil et à tous les dégagements?		
Le gaz et l'électricité ont-ils été amenés à l'endroit où l'appareil sera installé?		
Dans les installations Cool Wall des modèles City et Grandview Series, l'enceinte du châssis est-elle scellée pour empêcher la chaleur de s'échapper? Tout l'air chaud de l'appareil doit sortir par les ouvertures d'évacuation requises.		
Dans les installations City et Grandview, l'enceinte du châssis est-elle ventilée par les ouvertures d'évacuation requises? Consultez le manuel pour plus de détails.		
S'il y a lieu, le foyer en maçonnerie ou fabriqué en usine est-il dans son état d'origine, sans aucune modification?		
S'il y a lieu, les exigences en matière d'âtre ont-elles été respectées?		
Configuration de l'appareil	OUI	NON
S'il y a lieu, les espaceurs et les extensions de bride de clouage supérieure sont-ils installés et à la bonne profondeur pour accueillir le matériau de finition? Consultez le manuel pour plus de détails.		
S'il y a lieu, le foyer est-il de niveau et fixé, et respecte-t-il les dégagements de l'encadrement? Consultez le manuel pour plus de détails.		
S'il y a lieu, l'appareil est-il converti à une ventilation sur le dessus ou à l'arrière conformément aux directives du manuel? L'isolation est-elle mise de côté?		
Ventilation	OUI	NON
Les composants de ventilation sont-ils homologués pour l'appareil installé?		
La configuration de ventilation est-elle conforme aux schémas d'évacuation?		
La ventilation est-elle installée et fixée, et les dégagements pour le conduit d'évacuation et le chapeau d'évacuation sont-ils respectés?		
S'il y a lieu, une élévation de 1/4 po a-t-elle été respectée à chaque pied de longueur horizontale?		
Est-ce que la terminaison a été installée et scellée?		
La terminaison de l'évacuation directe se trouve-t-elle au point le plus élevé de l'ensemble de l'évacuation?		
S'il y a lieu, les deux revêtements de cheminée sont-ils continus depuis les buses de la cheminée jusqu'à la terminaison?		
Alimentation électrique et câblage	OUI	NON
L'appareil est-il raccordé au réseau 110/120 V de la maison conformément aux codes locaux? Vérifiez les codes locaux pour l'emplacement des prises de courant.		
Les raccordements dans le foyer ont-ils été testés avec un multimètre?		
L'appareil est-il correctement mis à la terre?		
S'il y a lieu, le boîtier électrique ou jumelé est-il fixé au mur pour faciliter le montage du récepteur ou du compartiment de piles?		
S'il y a lieu, tous les fils et câbles électriques, Ethernet, HDMI, réseau, optiques, conduits, etc. sont-ils placés à travers les montants en bois ou en acier, car les fils et câbles de toute nature ne peuvent pas être exposés directement au-dessus du foyer?		

consignes d'installation

Alimentation au gaz	OUI	NON
La pression d'alimentation est-elle conforme aux exigences indiquées sur la plaque signalétique?		
Une conversion a-t-elle été effectuée?		
Un contrôle d'étanchéité a-t-il été effectué et les pressions du collecteur (manifold) ont-elles été vérifiées?		
La valve d'arrêt est-elle installée et facilement accessible au client?		
Finition	OUI	NON
S'il y a lieu, est-ce que seuls des matériaux non combustibles ont été installés dans les zones non combustibles?		
Les dégagements respectent-ils les exigences en matière d'installation mentionnées dans le manuel?		
Les manteaux et/ou les projections sont-ils conformes au manuel d'installation?		
S'il y a lieu, la plaque d'avertissement du foyer à combustible solide a-t-elle été installée?		
L'enceinte du châssis est-elle complètement ouverte sur toute la largeur, la hauteur et la profondeur au-dessus du foyer, conformément aux exigences énoncées dans la section sur l'encadrement?		
Mise en place des éléments décoratifs	OUI	NON
Les commandes de la télécommande ou de l'interrupteur mural allument-elles la veilleuse et le brûleur principal?		
Les éléments décoratifs et le jeu de bûches du brûleur, la porte vitrée et l'écran sont-ils installés conformément aux instructions du manuel?		
Après 20 minutes de fonctionnement, l'obturateur d'air est-il correctement réglé?		
S'il y a lieu, le contour et les garnitures ont-ils été installés conformément au manuel?		
Le fonctionnement du ventilateur, des lumières (si elles ont été installées) et de la modulation de la flamme a-t-il été vérifié?		
Tutoriel et présentation à l'intention des clients	OUI	NON
Le client a-t-il confiance dans le fonctionnement du nouvel appareil au gaz et connaît-il toutes les fonctions de la télécommande?		
Confirmez que la plaque signalétique et la plaque d'allumage sont fixées à l'appareil. Ne les retirez pas.		
Le client a-t-il été informé de l'emplacement de ces deux plaques?		
Est-ce que l'accès aux commandes de l'appareil en cas de panne de courant a été expliqué au client?		
Les numéros de modèle et de série, ainsi que la date d'installation de l'appareil sont-ils inscrits dans le manuel et sur la liste de contrôle?		
La garantie et l'enregistrement de l'appareil ont-ils été revus avec le client?		
Commentaires :		

Information à l'usage du propriétaire

Message important CONSERVER PRÉCIEUSEMENT CES INSTRUCTIONS

Les foyers à évacuation directe de la série City Series doivent être installés en respectant ces directives. Veuillez lire attentivement les présentes directives avant de procéder à l'installation. Consultez les autorités compétentes pour savoir si vous devez vous procurer un permis au préalable. Il est de la responsabilité de l'installateur de s'assurer que ce foyer est installé conformément aux instructions du fabricant et aux codes et règlements en vigueur.

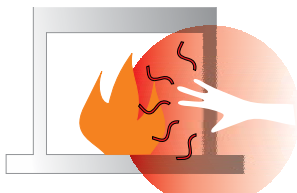
Avant de débiter

Une installation et une utilisation sécuritaires de cet appareil relèvent du bon sens. Toutefois, les normes Canadian Safety Standards et ANSI Standards exigent du fabricant qu'il fournisse un certain nombre de mises en garde.

L'INSTALLATION ET LA RÉPARATION DOIVENT ÊTRE EFFECTUÉES PAR UN TECHNICIEN QUALIFIÉ. L'APPAREIL DOIT ÊTRE INSPECTÉ PAR UN TECHNICIEN PROFESSIONNEL AVANT LA PREMIÈRE UTILISATION, PUIS AU MOINS UNE FOIS PAR AN. UN ENTRETIEN PLUS FRÉQUENT PEUT ÊTRE NÉCESSAIRE SI LES TAPIS, LA LITERIE, ETC. PRODUISENT UNE QUANTITÉ IMPORTANTE DE POUSSIÈRE. IL EST ESSENTIEL QUE LES COMPARTIMENTS DE COMMANDES, LES BRÛLEURS ET LES CONDUITS DE CIRCULATION D'AIR DE L'APPAREIL SOIENT MAINTENUS PROPRES EN TOUT TEMPS.

EN RAISON DES TEMPÉRATURES ÉLEVÉES, L'APPAREIL DOIT ÊTRE INSTALLÉ DANS UN ENDROIT OÙ IL Y A PEU DE CIRCULATION ET À DISTANCE DU MOBILIER ET DES TENTURES.

AVERTISSEMENT: UNE INSTALLATION NON CONFORME DE L'APPAREIL ENTRAÎNERA L'ANNULATION DE VOTRE GARANTIE ET POURRAIT CAUSER UN INCENDIE GRAVE.



ENFANTS ET ADULTES DOIVENT CONNAÎTRE LES DANGERS LIÉS AUX SURFACES EXPOSÉES À DES TEMPÉRATURES ÉLEVÉES, NOTAMMENT LA SURFACE VITRÉE DU FOYER, ET SE TENIR À DISTANCE POUR ÉVITER TOUT RISQUE DE BRÛLURES OU DE COMBUSTION DES VÊTEMENTS.

LES JEUNES ENFANTS DOIVENT ÊTRE ÉTROITEMENT SURVEILLÉS LORSQU'ILS SE TROUVENT DANS LA MÊME PIÈCE QUE L'APPAREIL. L'INSTALLATION D'UNE BARRIÈRE DE PROTECTION CONTRE LES BRÛLURES ACCIDENTELLES EST RECOMMANDÉE S'IL Y A DES PERSONNES À RISQUE DANS LA MAISON COMME BÉBÉS ET JEUNES ENFANTS. AFIN DE LIMITER L'ACCÈS À L'APPAREIL, INSTALLEZ UNE BARRIÈRE DE SÉCURITÉ AJUSTABLE POUR GARDER LES NOURRISSONS, LES JEUNES ENFANTS ET AUTRES PERSONNES À RISQUE HORS DE LA PIÈCE ET LOIN DES SURFACES CHAUDES.

AUCUN VÊTEMENT NI AUTRE MATIÈRE INFLAMMABLE SUR L'APPAREIL NI À PROXIMITÉ.

UN ÉCRAN DE PROTECTION DESTINÉ À RÉDUIRE LE RISQUE DE BRÛLURES LIÉ À LA VITRE CHAUDE EST FOURNI AVEC CET APPAREIL ET DOIT ÊTRE INSTALLÉ POUR ASSURER LA PROTECTION DES ENFANTS ET DES PERSONNES À RISQUE.

UNE PROTECTION OU UN ÉCRAN RETIRÉ POUR PERMETTRE L'ENTRETIEN DE L'APPAREIL DOIT ÊTRE REMIS EN PLACE AVANT LA MISE EN MARCHÉ DE L'APPAREIL.

SI L'ÉCRAN EST ENDOMMAGÉ, IL DOIT ÊTRE REMPLACÉ PAR UN ÉCRAN FOURNI PAR LE FABRICANT POUR CET APPAREIL.

MISE EN GARDE CONCERNANT LA MANIPULATION DE LA VITRE: LA VITRE DOIT ÊTRE ENLEVÉE / INSTALLÉE AVEC UNE GRANDE PRÉCAUTION. LE BRIS DE LA VITRE OU LES DOMMAGES CAUSÉS AUX ARÊTES DE LA VITRE NE SONT PAS COUVERTS PAR LA GARANTIE. UTILISER TOUJOURS LES VENTOUSES À VITRES FOURNIES PAR LE FABRICANT POUR ENLEVER LA VITRE. METTRE LA VITRE À PLAT SUR UNE SURFACE SÉCURITAIRE POUR ÉVITER D'ENDOMMAGER LES ARÊTES DE LA VITRE.



MISE EN GARDE : Risque de cancer et de malformations congénitales
www.P65Warnings.ca.gov

919-874-fr

Information de sécurité générale

1. L'installation de cet appareil doit être conforme aux codes et règlements locaux ou, en leur absence, aux codes CSA B149.1 (Canada) ou ANSI-223.1 (États-Unis) en vigueur.
2. Voir les instructions générales de construction et d'assemblage. L'appareil et son système de ventilation doivent être isolés.
3. Cet appareil doit être raccordé à une évacuation et un chapeau d'évacuation spécifiques à l'extérieur de l'enveloppe du bâtiment. Ne jamais installer une évacuation vers une autre pièce ou à l'intérieur d'un bâtiment. S'assurer que le système d'évacuation est installé conformément aux instructions du fabricant.
4. Inspecter annuellement le système d'évacuation pour prévenir tout blocage ou autres signes de détérioration.
5. Les terminaux du système de ventilation ne doivent pas être encastrés dans un mur ou un revêtement mural.
6. Toutes les surfaces vitrées qui ont été retirées pour entretien doivent être remises en place avant d'utiliser l'appareil.
7. Afin d'éviter toute blessure, ne pas confier le fonctionnement de l'appareil à une personne qui n'est pas familière avec son utilisation.
8. Porter des gants et des lunettes de sécurité pour effectuer l'entretien de l'appareil.
9. Tenir compte de l'emplacement du câblage électrique dans les murs et les plafonds pour perforer des trous lors de l'installation des terminaisons.
10. Aucun changement ne doit être apporté à cet appareil. Les pièces retirées pour entretien doivent être remises en place avant l'utilisation de l'appareil.
11. L'installation et les réparations de cet appareil doivent être effectuées par un technicien qualifié. Un professionnel devra effectuer une inspection annuelle de l'appareil. S'assurer de faire inspecter annuellement tous les appareils au gaz.
12. Ne pas claquer ni cogner la vitre de la porte.
13. Ne jamais brûler de combustibles solides (bois, papier, carton, charbon, etc.) dans cet appareil.
14. L'espace autour de l'appareil doit être dégagé et ne pas comporter de matériaux combustibles (carburants et autres liquides ou gaz inflammables).

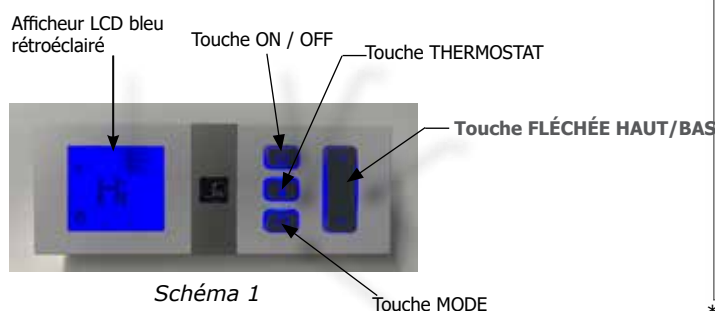
Information à l'usage du propriétaire

Procédure d'allumage

IMPORTANT

- **Le système de contrôle à distance fourni avec cet appareil a plusieurs options pour démarrer et faire fonctionner l'appareil à l'aide du bloc-piles et de la touche ON/OFF sur la télécommande manuelle.**
- **Avant de faire fonctionner l'appareil, lire attentivement les consignes d'utilisation de la télécommande (incluses avec la télécommande) pour comprendre comment utiliser ce système de contrôle à distance.**

1. S'assurer que l'interrupteur du bloc-piles est sur REMOTE et/ou que le bloc-piles mural (s'il y a lieu) est sur REMOTE.
2. Appuyer sur la touche ON/OFF de la télécommande manuelle puis relâcher (voir schéma 1). Le récepteur doit émettre un "bip". Si la télécommande n'est pas utilisée, l'appareil peut également être allumé en glissant l'interrupteur du bloc-piles sur ON (s'il y a lieu).
3. Après 15 secondes environ, le système d'allumage produira des étincelles pendant 60 secondes pour allumer la veilleuse.



4. L'appareil s'allume.

Il faut alors le réinitialiser en suivant les étapes ci-dessous :

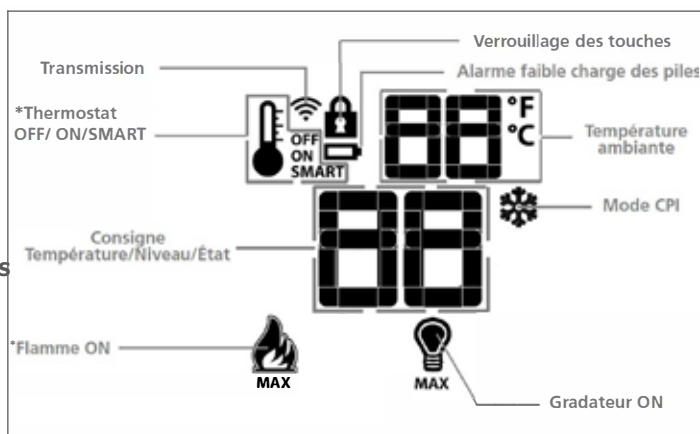
- a) Éteindre le système en appuyant sur la touche ON/OFF de la télécommande.
- b) Attendre 5 minutes puis répéter les opérations depuis l'étape 2.

REMARQUE

Au cours du premier essai, le système tente d'allumer les flammes pendant environ 60 secondes. Si l'essai est infructueux, le système fait une pause de 35 secondes. C'est ce qu'on appelle l'étape de rectification. Ce délai écoulé, le système tente à nouveau d'allumer les flammes en produisant des étincelles pendant environ 60 secondes. Si les flammes ne s'allument toujours pas, le système se met en mode verrouillage.

Procédure d'arrêt

1. Appuyer sur la touche ON/OFF de la télécommande.
2. En cas d'intervention pour entretien ou travaux sur l'appareil, débrancher l'alimentation électrique et couper l'alimentation en gaz.



* Non offert sur tous les modèles.

Sélection Veilleuse continue/Veilleuse intermittente (CPI/IPI)

Voir les consignes d'utilisation de la télécommande pour plus de détails.

REMARQUE

Les modèles d'évacuation forcée n'ont pas d'option de veilleuse continue.

Copie des instructions apposées sur la plaque d'allumage

FOR YOUR SAFETY READ BEFORE LIGHTING POUR VOTRE SÉCURITÉ – À LIRE AVANT LA MISE EN MARCHÉ

WARNING: If you do not follow these instructions exactly, a fire or explosion may result causing property damage, personal injury or loss of life. Improper installation, adjustment, alteration, service or maintenance can cause injury or property damage. Refer to the owner's information manual provided with this appliance. For assistance or additional information consult a qualified installer, service agency or gas supplier.

AVERTISSEMENT : Quiconque ne respecte pas scrupuleusement les instructions de la présente notice risque de déclencher un incendie ou une explosion pouvant entraîner des dégâts matériels ou des blessures pouvant être mortelles. Tout défaut d'installation, de réglage, de modification, de service ou d'entretien peut entraîner des blessures ou des dommages matériels. Reportez-vous au manuel d'utilisation fourni avec cet équipement. Pour obtenir de l'aide ou des informations complémentaires, consulter un installateur ou un service d'entretien qualifié, ou le fournisseur de gaz.

- A) This appliance is equipped with an ignition device which automatically lights the pilot.
Do not try to light the pilot by hand.
- B) **BEFORE OPERATING** smell all around the appliance area for gas. Be sure to smell next to the floor because some gas is heavier than air and will settle on the floor.
WHAT TO DO IF YOU SMELL GAS
- Do not try to light any appliance.
 - Do not touch any electric switch, do not use any phone in your building.
 - Leave the building immediately.
 - Immediately call your gas supplier from a neighbours phone. Follow the gas supplier's instructions.
 - If you cannot reach your gas supplier, call the fire department.
- C) Do not use this appliance if any part has been under water. Immediately call a qualified service technician to inspect the appliance and to replace any part of the control system and any gas control which has been underwater.
- A) Cet appareil est muni d'un dispositif d'allumage qui allume automatiquement la veilleuse.
Ne tentez pas d'allumer la veilleuse manuellement.
- B) **AVANT LA MISE EN MARCHÉ**, reniflez tout autour de l'appareil pour déceler une odeur de gaz. Reniflez au niveau du plancher, car certains gaz sont plus lourds que l'air et peuvent s'accumuler au niveau du sol.
- QUE FAIRE SI VOUS SENTEZ UNE ODEUR DE GAZ :**
- Ne tentez pas d'allumer l'appareil
 - Ne touchez à aucun interrupteur; n'utilisez pas le téléphone se trouvant dans le bâtiment.
 - Quittez immédiatement le bâtiment.
 - Appelez immédiatement votre fournisseur de gaz depuis un téléphone extérieur. Suivez les instructions du fournisseur.
 - Si vous ne pouvez pas rejoindre le fournisseur, appelez le service incendie.
- C) N'utilisez pas cet appareil s'il a été plongé dans l'eau, même partiellement. Faites inspecter l'appareil par un technicien qualifié et remplacez tout élément du système de contrôle ou de commande qui a été plongé dans l'eau.

CAUTION: Hot while in operation. Do not touch. Severe burns may result. Due to high surface temperatures keep children, clothing and furniture, gasoline and other liquids having flammable vapors away. Keep burner and control compartment clean. See installation and operating instructions accompanying appliance.

ATTENTION : Surfaces chaudes lorsque l'appareil est en marche. Ne pas toucher. Risque de brûlures graves. En raison des températures élevées, les enfants, les vêtements et le mobilier, le carburant et tout autre liquide aux vapeurs inflammables doivent être tenus éloignés de l'appareil. Nettoyer régulièrement le brûleur et le compartiment des commandes. Voir les consignes d'installation et d'utilisation fournies avec l'appareil.

OPERATING INSTRUCTIONS / CONSIGNES DE FONCTIONNEMENT

- 1) **STOP!** Read the safety information above on this label.
 - 2) Ensure the Main switch is in the ON position and/or the wall mounted battery holder (if equipped) is in the <REMOTE> position.
 - 3) Press and release the ON/OFF button on the remote handheld transmitter. An audible beep should be heard from the receiver. If not using the remote, the unit can also be turned on by sliding the battery holder switch to the <ON> position (if equipped).
 - 4) After approximately 4 seconds the spark ignition system will spark for 60 seconds to light the main burner.
 - 5) The unit will turn on.
Note: The first attempt to ignition will last approximately 60 seconds. If there is no flame ignition (rectification) the board will stop sparking for approximately 35 seconds. After this wait time, the board will start a second try for ignition by sparking for approximately 60 seconds. If there is still no positive ignition after the second attempt the board will go into lock out.
The system will need to be reset as follows (after going into lock out mode):
 - a) Wait 5 minutes - turn the system off by pressing the ON/OFF button on the remote.
 - b) After approximately 2 seconds press the ON/OFF button again.
 - c) Unit will repeat step 2.
 - 6) If the appliance will not operate, follow the instructions, "To Turn Off Gas to Appliance" and call your service technician or gas supplier. This appliance is equipped with an on-demand pilot that shuts off after seven days.
- 1) **STOP!** Lisez les instructions de sécurité sur la portion supérieure de cette étiquette.
 - 2) S'assurer que le commutateur principal est en position ON et/ou que le bloc-piles mural (le cas échéant) est en position <REMOTE>.
 - 3) Appuyer sur la touche ON/OFF de la télécommande puis relâcher. Un bip sonore retentira depuis le récepteur. Si vous n'utilisez pas la télécommande, l'appareil peut également être allumé en faisant glisser le commutateur du bloc-piles sur la position <ON> (le cas échéant).
 - 4) Après environ 4 secondes, le système d'allumage produira une étincelle pendant 60 secondes pour allumer le brûleur principal.
 - 5) L'appareil s'allumera.
Remarque : Au premier allumage, le système tente d'allumer les flammes pendant 60 secondes. Si l'essai est infructueux, le système fera une pause de 35 secondes. C'est ce qu'on appelle l'étape de rectification. Ce délai écoulé, le système tente à nouveau d'allumer les flammes en produisant des étincelles pendant 60 secondes. Si les flammes ne s'allument toujours pas, le système se met en mode verrouillage.
Il faut alors le réinitialiser en suivant les étapes ci-dessous (pour le déverrouiller) :
 - a) Attendre 5 minutes et éteindre l'appareil en appuyant sur la touche ON/OFF de la télécommande.
 - b) Attendre 2 secondes et appuyer encore une fois sur la touche ON/OFF.
 - c) L'appareil répétera l'étape 2.
 - 6) Si l'appareil ne fonctionne pas, suivez les instructions "Pour couper le gaz au niveau de l'appareil" et appelez un technicien qualifié ou votre fournisseur de gaz.
- Cet appareil est équipé d'une veilleuse sur demande qui s'éteint après sept jours.

TO TURN OFF GAS TO APPLIANCE / POUR COUPER LE GAZ AU NIVEAU DE L'APPAREIL

- 1) Press the ON/OFF button on the remote or slide the wall mount switch to the "OFF" position.
- 2) If service is to be performed—you must disconnect power and shut off gas to the unit.
- 1) Appuyer sur la touche ON/OFF de la télécommande ou faites glisser l'interrupteur mural sur la position "OFF".
- 2) Lors de l'entretien de l'appareil, vous devez débrancher l'alimentation électrique et couper le gaz alimentant l'appareil.

DO NOT REMOVE THIS INSTRUCTION PLATE

NE PAS ENLEVER CETTE ÉTIQUETTE D'INSTRUCTIONS

919-649b

Information à l'usage du propriétaire

Consignes d'utilisation de la télécommande Proflame II

IMPORTANT : La télécommande Proflame 2 fait partie intégrante du système Proflame 2 qui comprend les éléments suivants :

- Télécommande Proflame 2 à utiliser avec :
- Module de contrôle IFC (Integrated Fireplaces Control)

La télécommande Proflame 2 permet de contrôler les fonctions suivantes de l'appareil :

1. Brûleur principal On/Off (Marche/Arrêt)
2. Modulation de la flamme du brûleur principal (6 niveaux)
3. Sélection veilleuse permanente ou intermittente (CPI/IPI) (évacuation non forcée seulement)
4. Fonctions du thermostat et du thermostat Smart
5. Modulation de l'éclairage d'appoint (6 niveaux)
6. Valve à écoulement divisé (non disponible)
7. Relais On/Off
8. Modulation de la vitesse du ventilateur de confort (6 niveaux) (non disponible)

La télécommande Proflame est caractérisée par un design épuré, une disposition simple des touches et un écran ACL (Schéma 1). La touche Mode permet de sélectionner les fonctionnalités et la touche Thermostat sert à allumer, éteindre ou sélectionner les fonctions du thermostat (Schémas 1 & 2). Une fonction de verrouillage des touches est également disponible (Schéma 2).

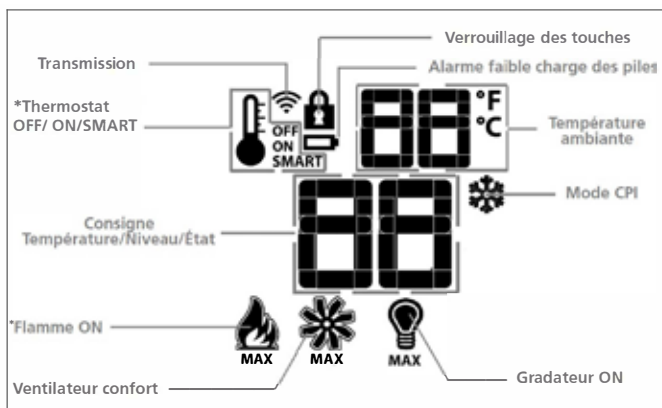


Schéma 2 : Ecran ACL de la télécommande

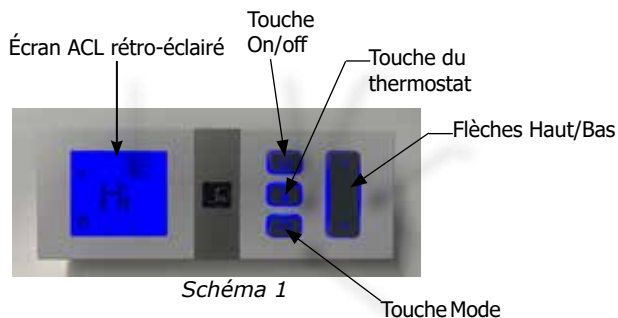


Schéma 1

DONNÉES TECHNIQUES TÉLÉCOMMANDE	
Tension d'alimentation	4,5V (3 piles 1,5V AAA)
Plage de température ambiante	0 - 50°C (32 - 122°F)
Distance type d'opération à l'air libre	12 m (39 pi)
Radiofréquence	315 MHZ (version FCC)

Avertissement : Le transmetteur et le panneau IFC sont des appareils à fréquence radio.

ATTENTION

- Couper l'alimentation au gaz principale avant l'installation ou l'entretien du IFC et avant de retirer ou de réinsérer les piles.
- En cas de dysfonctionnement de la télécommande, éteindre l'appareil IFC à l'aide de l'interrupteur principal ON/OFF.
- Pour l'installation et l'entretien, éteindre l'appareil IFC en retirant la prise d'alimentation générale.

Modèle sans évacuation forcée : Installer les 4 piles AA en cas de pannes de courant pour faire fonctionner le brûleur principal. Cependant, l'éclairage ne fonctionnera pas.

Modèle à évacuation forcée : Cet appareil ne fonctionnera pas en cas de panne de courant de 120 volts.

Cet appareil nécessite le codage et l'appariage de la télécommande et du IFC (commande intégrée de foyer). Voir les directives dans le présent manuel.

Synchronisation de la télécommande avec le récepteur et le porte-piles (au besoin)

Allumer le récepteur. Appuyer sur le bouton "PRG" situé dans la partie supérieure droite du récepteur : voir les instructions concernant le récepteur (*). Le récepteur émettra trois (3) "bips" pour indiquer qu'il est prêt à se synchroniser avec la télécommande. Insérer les 3 piles de type AAA dans le compartiment prévu à cet effet sur le dessous de la télécommande. (Schéma 3) Une fois les piles installées dans la télécommande, appuyer sur le bouton On. Le récepteur émettra 4 "bips" pour indiquer que la commande de la télécommande est acceptée et qu'il est configuré sur le code particulier de cette télécommande. Le système est désormais initialisé.

(* Le récepteur peut être indépendant ou intégré au module de contrôle IFC de l'appareil. La notice du récepteur peut ne pas être indépendante lorsque celui-ci fait partie du module IFC.



Schéma 3 : compartiment à piles

Remarque : Utiliser seulement des piles alcaline standards. Ne pas utiliser de piles rechargeables ou de piles au lithium.

Indication de la température

Avec le système sur "OFF", appuyer en même temps sur les touches Thermostat et Mode. Vérifier sur l'afficheur LCD de la télécommande qu'un C ou un F s'est affiché sur la droite de la valeur de température ambiante (Schémas 4 et 5).

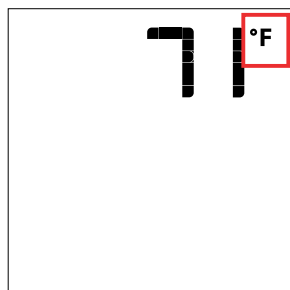


Schéma 4 : Affichage en Fahrenheit sur la télécommande.

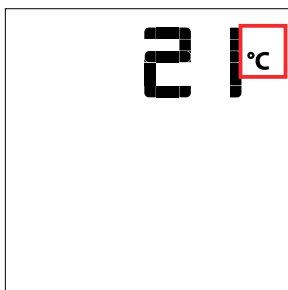


Schéma 5 : Affichage en Celsius sur la télécommande.

Allumage de l'appareil

Avec le système sur OFF, appuyer sur la touche ON/OFF de la télécommande. L'écran de l'émetteur affiche d'autres icônes actives. En même temps, le récepteur activera l'appareil. Le récepteur confirmera la réception de la commande par un seul bip.

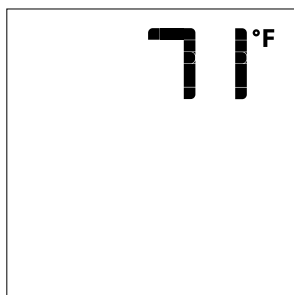


Schéma 6 : Afficheur de la télécommande

Extinction de l'appareil

Avec le système sur ON, appuyer sur la touche ON/OFF de la télécommande. Sur cette dernière, seule la température ambiante restera affichée (Schéma 6). En même temps, le récepteur arrêtera l'appareil, tout en émettant un bip de confirmation de réception de la commande.

Contrôle à distance de la flamme

Le système Proflame dispose de six (6) niveaux de flamme. Avec le système en marche et la flamme au niveau maximum dans l'appareil, chaque pression sur la touche fléchée Bas réduira la hauteur de la flamme d'un degré jusqu'à son extinction totale.

La touche fléchée Haut augmente la hauteur de la flamme à chaque pression. Si on appuie sur la touche fléchée Haut pendant que le système est en marche mais que la flamme est éteinte, celle-ci s'allumera en position haute (Schémas 7 & 8). La réception de la commande est confirmée par un (1) seul bip.

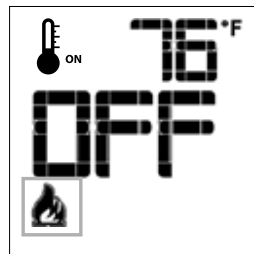
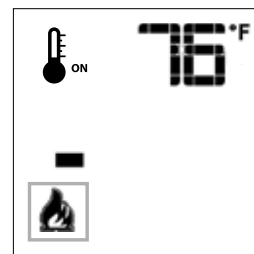


Schéma 7 Flamme éteinte



Flamme Niveau 1

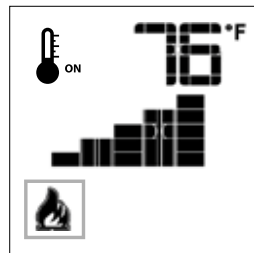
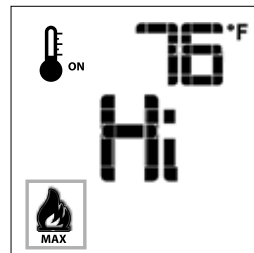


Schéma 8 Flamme niveau 5



Flamme niveau maximum

Thermostat d'ambiance (sur télécommande)

La télécommande peut fonctionner comme un thermostat d'ambiance. Ce thermostat peut être programmé sur une température désirée pour contrôler le niveau de confort dans la pièce.

Pour activer cette fonction, appuyer sur la touche Thermostat (Schéma 1). L'afficheur LCD de la télécommande changera, montrant que le thermostat d'ambiance est allumé (sur "ON") et que la température de consigne est maintenant visualisée (Schéma 9). Pour régler la température de consigne désirée, appuyer sur les touches fléchées Haut ou Bas jusqu'à ce que cette température s'affiche sur la télécommande.

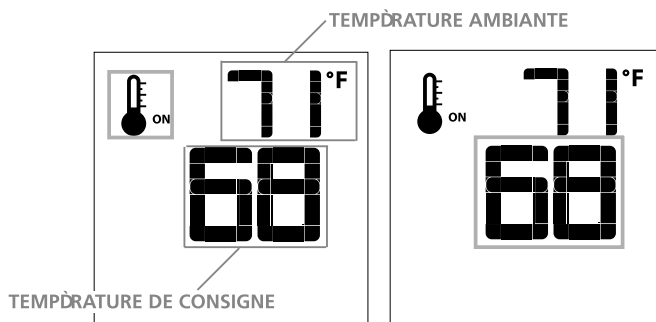


Schéma 9

Schéma 10

Thermostat Smart (sur télécommande)

La fonction Thermostat Smart (intelligent) règle la hauteur de la flamme en fonction de la différence entre la température de consigne et la température ambiante. Lorsque la température ambiante s'approche de la consigne, la fonction Smart module la flamme vers le bas.

Pour activer cette fonction, appuyer sur la touche Thermostat (Schéma 1) jusqu'à ce que le mot "SMART" s'affiche à droite du bulbe de température (Schéma 11).

Pour régler la température de consigne, appuyer sur les touches fléchées Haut ou Bas jusqu'à ce que la température de consigne désirée s'affiche sur la télécommande (Schéma 12).

Remarque : Quand le thermostat Smart est activé, le réglage manuel de la hauteur de la flamme est désactivé.

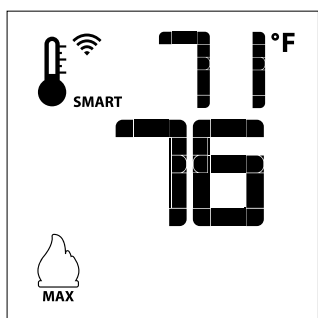


Schéma 11 : Fonction Smart de la flamme

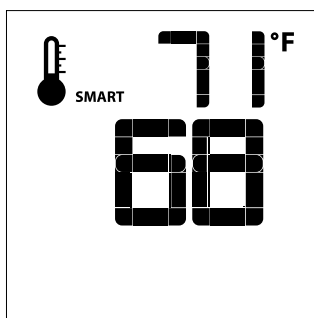


Schéma 12

Contrôle de la vitesse du ventilateur**

Si l'appareil est équipé d'un ventilateur de circulation d'air chaud, la vitesse du ventilateur peut être contrôlée par le système Proflame. Le ventilateur peut être réglé sur six (6) vitesses. Pour activer cette fonction, utiliser la touche Mode (schéma 1) pour sélectionner l'icône de contrôle du ventilateur (schéma 13). Utiliser les touches fléchées Haut/Bas (schéma 1) pour démarrer, arrêter le ventilateur ou en régler la vitesse (schéma 14). La réception de la commande est confirmée par un seul bip.

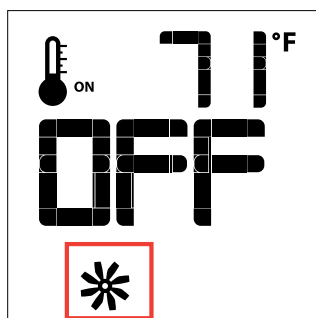


Schéma 13

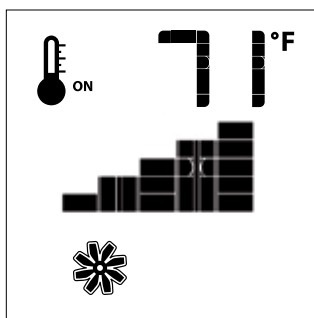


Schéma 14

Commande du gradateur à distance (éclairage)**

La fonction auxiliaire contrôle la sortie d'alimentation AUX au niveau de la commande d'éclairage graduable. Pour activer cette fonction, utiliser la touche Mode (schéma 1) pour sélectionner l'icône AUX (schémas 15 et 16).

L'intensité de la sortie peut être réglée sur six (6) niveaux. Utiliser les touches fléchées Haut/Bas (schéma 1) pour régler le niveau de sortie (schéma 16). Un seul bip confirme la réception de la commande.

Remarque : Cette fonction n'est disponible qu'avec le module de contrôle IFC.

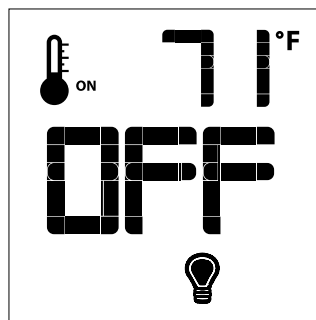


Schéma 15

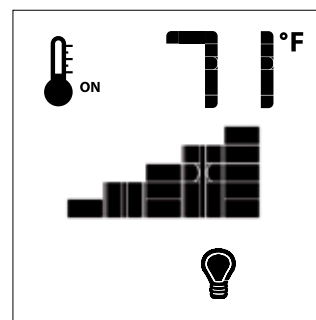


Schéma 16

Contrôle du brûleur supplémentaire Split Flow**

Le brûleur supplémentaire est contrôlé par le Split Flow. Pour activer cette fonction, utiliser la touche Mode (schéma 1) pour sélectionner l'icône du mode SPLIT FLOW (schémas 17 et 18).

En appuyant sur la touche fléchée Haut, on active le brûleur supplémentaire. En appuyant sur la touche fléchée Bas, on arrête ce même brûleur. Un seul bip confirme la réception de la commande.

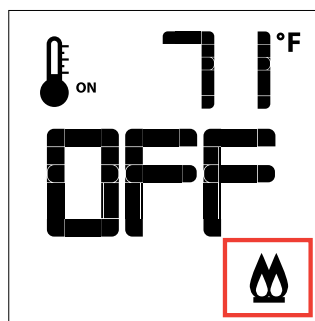


Schéma 17

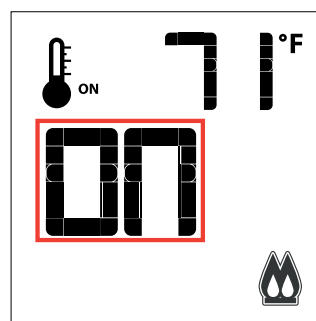


Schéma 18

Sélection Veilleuse permanente/intermittente (CPI/IPI)

Remarque : Les modèles à évacuation forcée n'ont pas l'option de veilleuse permanente.

Avec le système en position "OFF", appuyer sur la touche Mode (schéma 1) pour sélectionner l'icône mode CPI (schémas 19 & 20).

En appuyant sur la touche fléchée Haut, on active le mode Allumage veilleuse permanente (CPI). En appuyant sur la touche fléchée Bas, on revient au mode IPI. Un seul bip confirme la réception de la commande.

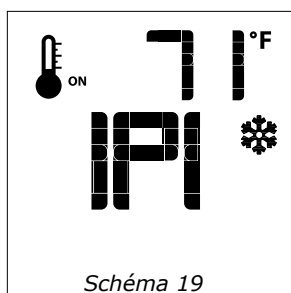


Schéma 19

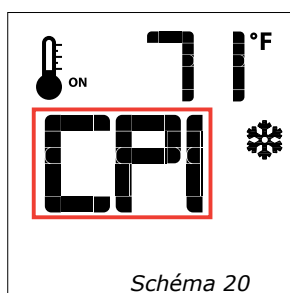


Schéma 20

Commutateur CPI/IPI

Cet appareil est équipé de série d'un commutateur CPI/IPI.

Voici les fonctions du commutateur CPI/IPI :

Veilleuse continue (CPI) - Une veilleuse qui, une fois en marche, doit rester allumée en continu jusqu'à son extinction manuelle.

Veilleuse intermittente (IPI) - Une veilleuse qui est automatiquement allumée en cas de mise en marche de l'appareil et qui reste allumée en continu à chaque fois que le brûleur principal est en marche. La veilleuse s'éteint automatiquement à chaque fin de cycle d'utilisation du brûleur principal.

Le mode de l'appareil peut être facilement modifié pour passer d'un système d'allumage de la veilleuse intermittente (IPI) à système d'allumage de la veilleuse continue (CPI) en utilisant l'interrupteur à bascule argenté situé sur l'appareil.

(Voir l'emplacement indiqué du commutateur CPI/IPI ci-dessous)

Avantages du CPI :

- Garde la ventilation prête à une mise en marche sans problème par temps froid ou en cas d'inversion
- Conserve la chaleur de la vitre de l'appareil afin de réduire la condensation au démarrage
- Offre la flexibilité de choisir une veilleuse continue traditionnelle. (Veilleuse de 7 jours sur demande)

Un commutateur IPI permet également de faire des économies de combustible car la veilleuse ne fonctionne qu'en cas d'appel de chaleur.

Icône du thermostat : Si l'icône du thermostat n'apparaît pas sur la télécommande, suivre les instructions indiquées ci-dessous :

1. Retirer une pile de la télécommande.
2. Maintenir appuyé le bouton du thermostat sur la télécommande.
3. Réinstaller la pile (retirée à l'étape 1) tout en maintenant enfoncé le bouton du thermostat.
4. Si "**Set**" apparaît, cela signifie que l'option du thermostat est désormais activée. Si "**Clr**" apparaît, l'option est désactivée.
5. Répéter la procédure si "**Set**" ou "**Clr**" pour enlever ou ajouter l'option n'apparaît pas sur la télécommande.

Activer toutes les autres fonctions. Si elles n'apparaissent pas sur la télécommande, suivre les instructions indiquées ci-dessous :

1. Retirer une pile de la télécommande.
2. Maintenir appuyé en même temps le bouton **ON/OFF** et le bouton **MODE**.
3. Réinstaller la pile retirée à l'étape 1 tout en maintenant appuyés les deux boutons. Maintenir les boutons enfoncés, puis relâcher le bouton **MODE** seulement.
4. L'écran affichera soit "**Clr**" soit "**Set**", la 1ère option disponible étant pour désactiver ou activer un mode.

5. "**Clr**" annulera un mode : utiliser la flèche du haut ou du bas tout en maintenant enfoncés les boutons **ON/OFF** et **MODE** (l'icône du mode disparaît une fois retiré).
6. Utiliser le bouton "**Mode**" pour passer à la fonction suivante.
7. "**Set**" ajoutera un mode utiliser la flèche du haut ou du bas tout en maintenant enfoncés les boutons **ON/OFF** et **MODE** (l'icône du mode disparaît une fois ajouté).
8. Utiliser le bouton "**Mode**" pour passer à la fonction suivante.

Remarque : Ne jamais programmer le ventilateur (s'il est installé) ou le mode CPI/IPI sur la télécommande.

VERROUILLAGE DES TOUCHES

Cette fonction verrouille les touches afin d'empêcher toute utilisation non surveillée.

Pour activer cette fonction, appuyer sur la touche MODE et sur la touche fléchée Haut en même temps (schéma 21).

Pour désactiver cette fonction, appuyer sur la touche MODE et sur la touche fléchée Haut en même temps.

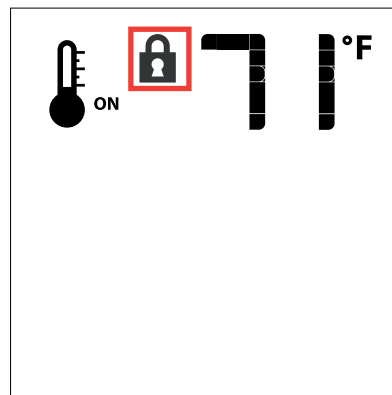


Schéma 21

DÉTECTION DE FAIBLE CHARGE DES PILES

Télécommande

La durée de vie des piles de la télécommande dépend de plusieurs facteurs : qualité des piles utilisées, nombre d'allumages de l'appareil, nombre de changements de consigne du thermostat d'ambiance, etc. Quand la charge des piles de la télécommande est faible, une icône Pile s'affiche sur la télécommande (Schéma 22) avant que les piles soient totalement inutilisables. Cette icône disparaît une fois les piles remplacées.

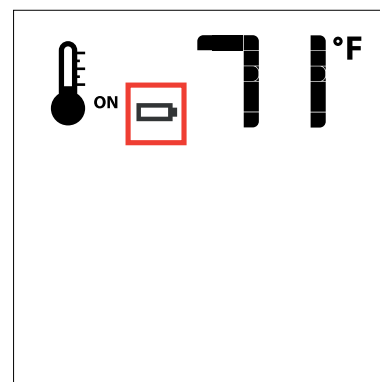


Schéma 22

Information à l'usage du propriétaire

Remplacement des piles du porte-piles Proflame II et des piles de secours en cas de panne de courant de 120 volts

IMPORTANT

Modèle sans évacuation forcée : Installer les 4 piles AA en cas de pannes de courant pour faire fonctionner le brûleur principal. Cependant, l'éclairage ne fonctionnera pas.

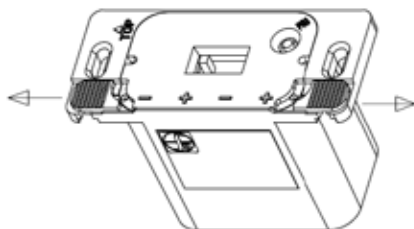
Modèle à évacuation forcée : Cet appareil ne fonctionnera pas en cas de panne de courant de 120 volts. Il ne fonctionnera pas non plus avec 4 piles AA en raison du moteur du ventilateur de l'évacuation forcée qui requiert un courant alternatif pour fonctionner.

Comment remplacer ou ajouter des piles dans un porte-piles (Proflame 2).

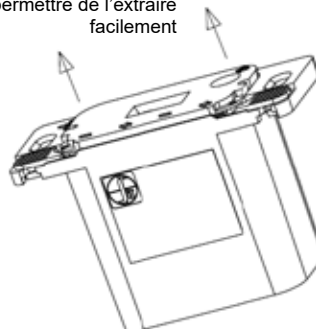
Remarque : si une plaque de recouvrement de l'interrupteur mural est installée, retirer d'abord cette plaque en enlevant les deux petites vis à tête Phillips.

ÉTAPE 1

Faire glisser les deux languettes de gauche et de droite comme illustré ci-dessous.

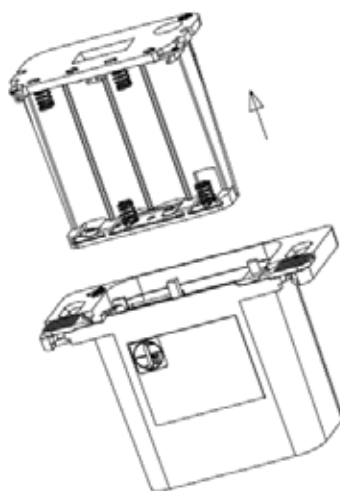


Le compartiment à piles peut être légèrement sorti pour permettre de l'extraire facilement

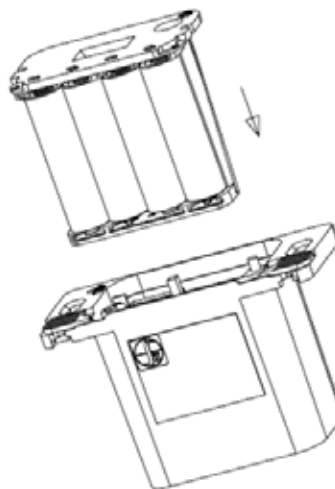


ÉTAPE 2

Extraire le compartiment à piles du récepteur à distance ou du porte-piles

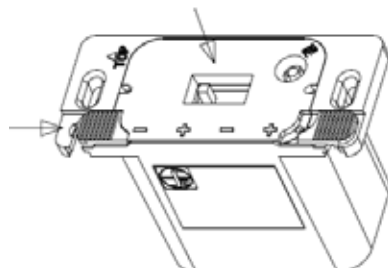


Remplacer les 4 piles AA et insérer à nouveau le compartiment à piles dans le récepteur à distance ou le porte-piles

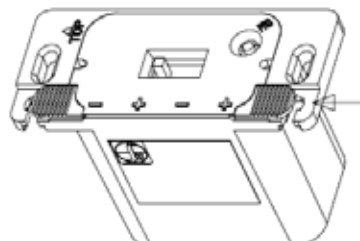


ÉTAPE 3

En maintenant le compartiment à piles, fermer la languette de gauche



Fermer la languette de droite



ÉTAPE 4 Réinstaller la plaque de recouvrement du mur à l'aide de 2 vis à tête Phillips.

Installation/retrait des panneaux vitrés extérieurs de sécurité (vitre de sécurité)

▶ Pour visionner le vidéo d'installation de la vitre de sécurité (en anglais), cliquer [ici](#).

Remarque : Les panneaux vitrés de sécurité doivent être installés avant de faire fonctionner l'appareil.

MISE EN GARDE : MANIPULATION DE LA VITRE

Manipuler la vitre uniquement à l'aide des ventouses fournies par le fabricant. Manipuler la vitre avec précaution permettra d'éviter d'endommager les rebords de la vitre. La vitre doit être enlevée/ installée avec une grande précaution. Le bris de la vitre ou les dommages causés aux arêtes de la vitre ne sont pas couverts par la garantie.

- **Il est recommandé de manipuler la vitre avec les ventouses fournies**
- **Avant de retirer la vitre - préparer une surface plane et lisse (à l'épreuve des rayures) pour poser la vitre**
- **Ne jamais nettoyer ni retirer une vitre lorsqu'elle est chaude**

Remarque : Les ventouses peuvent laisser un film rond sur la vitre lors de leur utilisation. S'assurer de nettoyer la vitre à l'aide d'un nettoyant à vitres spécial pour foyer avant de mettre en marche l'appareil.

Les panneaux vitrés extérieurs de sécurité doivent être installés au cours de l'installation initiale, lorsque l'appareil est dans sa position définitive.

Remarque : Les panneaux extérieurs de sécurité sont fournis avec des coins en plastique en guise de protection. Ces coins doivent être laissés en place jusqu'au moment de l'installation des panneaux. S'assurer de les enlever avant de mettre en marche l'appareil. Conserver les coins en plastique pour pouvoir les réutiliser lorsque les panneaux seront enlevés pour entretien.

1. Déballer avec précaution les panneaux vitrés de sécurité.

Presser fermement les ventouses en position ouverte sur la surface de la vitre. Rapprocher les poignées pour les fermer.



Ventouse ouverte



Ventouse fermée

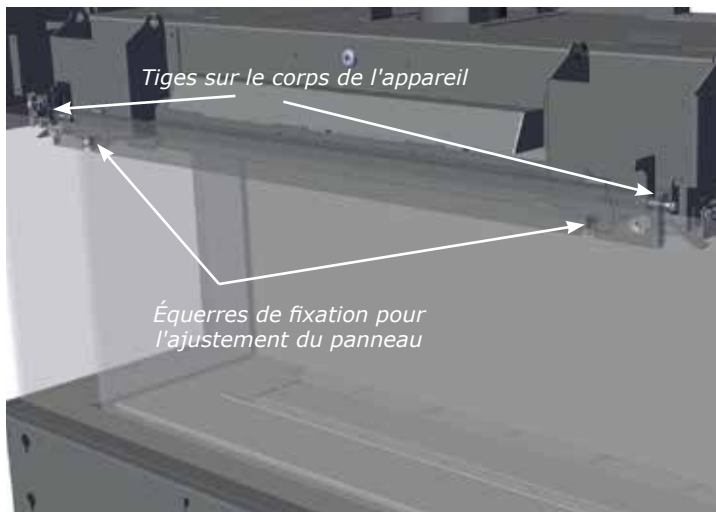
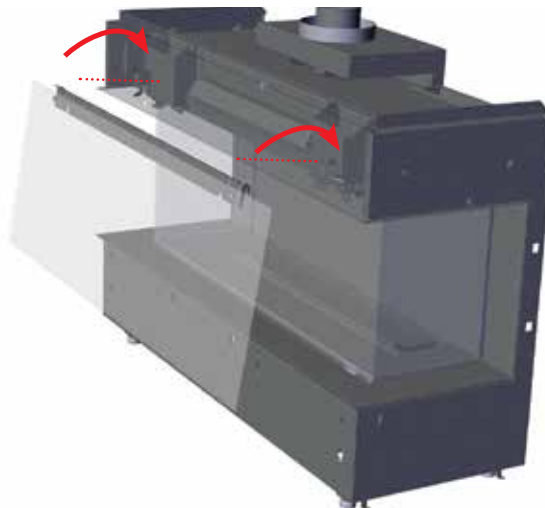


REMARQUE : Panneau vitré interne illustré ci-dessus - démonstration de la manipulation correcte de la vitre.

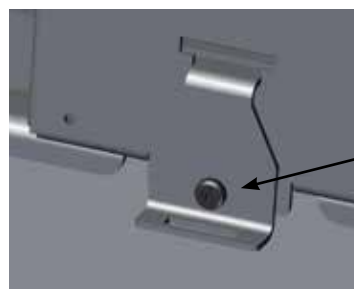
2. À l'aide des ventouses fournies, manipuler le large panneau vitré avant et le manoeuvrer pour le centrer et le positionner sous la partie avant de la structure d'encadrement de l'appareil.

3. Incliner le haut du panneau vitré vers l'intérieur puis le soulever pour l'insérer sous le panneau avant supérieur de l'encadrement extérieur. Accrocher le panneau à l'encadrement de l'appareil comme illustré sur le schéma ci-dessous.

Remarque : Le panneau avant supérieur est illustré en transparence pour mieux comprendre l'installation (puisque cette zone n'est pas visible au moment de l'installation de la vitre).



Remarque : Si les panneaux vitrés extérieurs de sécurité ne sont pas à 90° et sont inclinés trop à l'avant ou à l'arrière, retirer le panneau et régler la vis de l'équerre de fixation du panneau. Tourner cette vis en procédant par 1/4 de tour - réinstaller le panneau pour vérifier qu'il est bien droit.



Équerre de fixation du panneau — pour le régler, tourner la vis.

Sens horaire = déplace le panneau vers l'avant

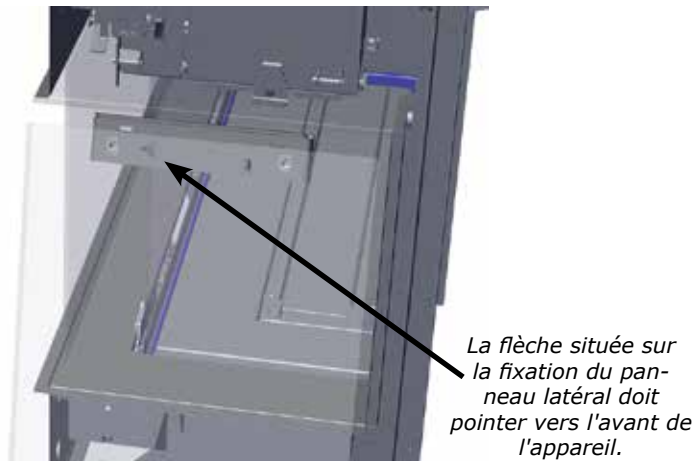
Sens antihoraire = déplace le panneau vers l'extérieur

Information à l'usage du propriétaire

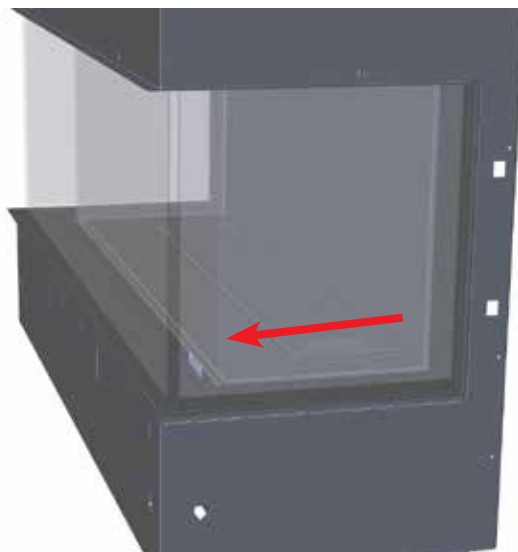
Installation/retrait des panneaux vitrés extérieurs de sécurité (vitre de sécurité)

Remarque : Les panneaux vitrés de sécurité doivent être installés avant de faire fonctionner l'appareil.

4. Une fois le panneau avant installé, procéder à l'installation du/des panneau(x) latéral(aux).
Identifier le panneau de gauche et le panneau de droite avant l'installation. Le panneau de droite est celui dont la flèche pointe vers l'avant de l'appareil, comme illustré sur le schéma ci-dessous.

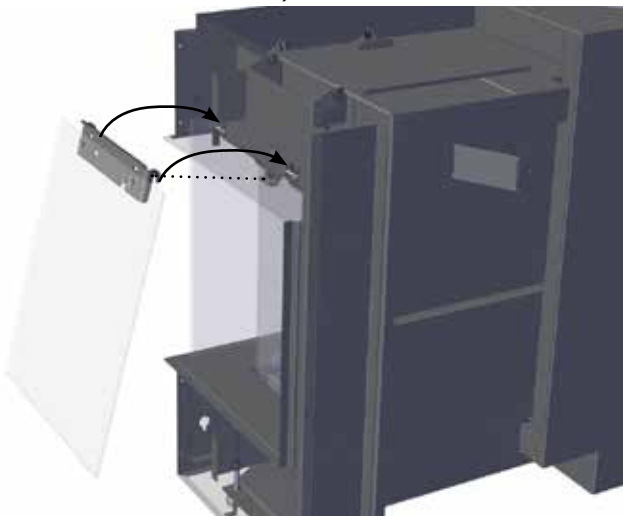


Remarque : Après avoir effectué le réglage du panneau latéral pour qu'il soit placé à un angle de 90° par rapport à l'appareil (sans basculer vers l'avant ou vers l'arrière), s'assurer qu'il n'y a pas de jeu entre le panneau avant et le panneau latéral. S'il y a un jeu, comme illustré ci-dessous, glisser le panneau latéral pour ajuster sa position et faire disparaître le jeu.



5. Soulever le panneau latéral à l'aide des ventouses fournies (voir la procédure à suivre à la page précédente). Incliner le côté du panneau vitré vers l'intérieur puis le soulever pour l'insérer sous le panneau latéral supérieur de l'encadrement extérieur et placer les 2 crochets extérieurs sur les tiges prévues à cet effet. Un troisième crochet se place également dans l'équerre de fixation du panneau.

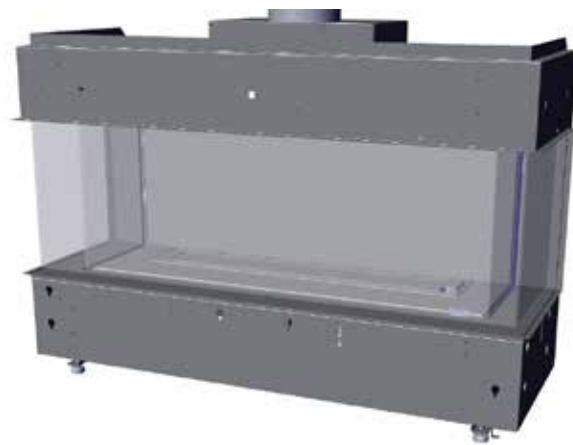
Remarque : Le panneau supérieur du châssis latéral est illustré en transparence pour mieux comprendre l'installation (puisque cette zone n'est pas visible au moment de l'installation de la vitre).



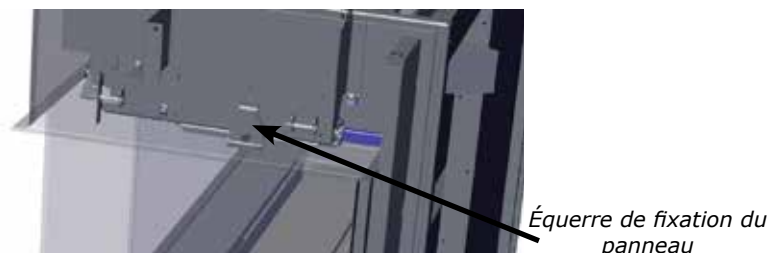
6. Procéder aux étapes 4 et 5 pour installer le panneau latéral opposé.


7. Suivre les étapes en sens inverse pour retirer tous les panneaux.

Remarque : Nous vous recommandons d'utiliser les ventouses fournies pour retirer les panneaux.



Remarque : Si les panneaux latéraux vitrés extérieurs de sécurité sont inclinés trop à l'avant ou à l'arrière, retirer le panneau vitré latéral et régler l'équerre de fixation du panneau. Voir détails sur la page précédente.



 installation de la vitre de sécurité

Installation/retrait des panneaux vitrés intérieurs (vitres de la chambre de combustion)

▶ Pour visionner le vidéo d'installation de la chambre de combustion (en anglais), cliquer [ici](#).

Remarque : Les panneaux vitrés doivent être installés avant de faire fonctionner l'appareil.

MISE EN GARDE : MANIPULATION DE LA VITRE

Manipuler la vitre uniquement à l'aide des ventouses fournies par le fabricant. Manipuler la vitre avec précaution permettra d'éviter d'endommager les rebords de la vitre. La vitre doit être enlevée/ installée avec une grande précaution. Le bris de la vitre ou les dommages causés aux arêtes de la vitre ne sont pas couverts par la garantie.

• **Il est recommandé de manipuler la vitre avec les ventouses fournies.**

• **Avant de retirer la vitre - préparer une surface plane et lisse (à l'épreuve des rayures) pour poser la vitre.**

• **Ne jamais nettoyer ni retirer une vitre lorsqu'elle est chaude.**

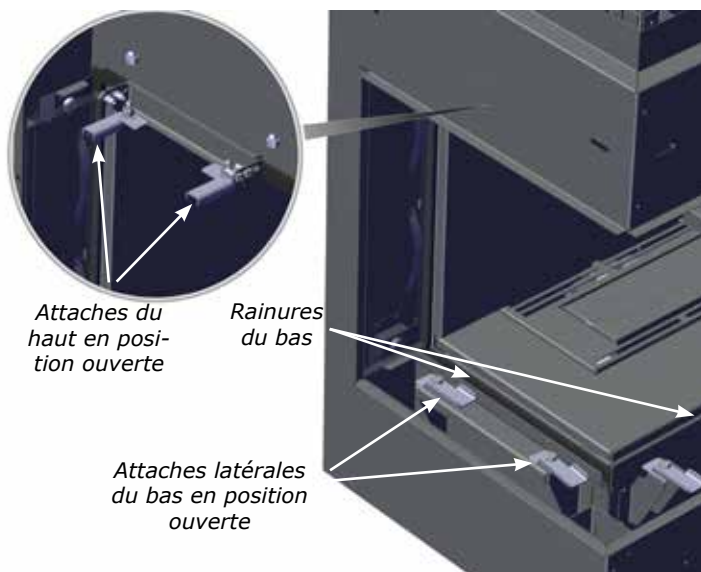
Remarque : Après utilisation, les ventouses peuvent laisser un film sur la vitre. S'assurer que la vitre est propre et utiliser un nettoyant à vitres spécifique pour foyer avant de faire fonctionner l'appareil.

Important :

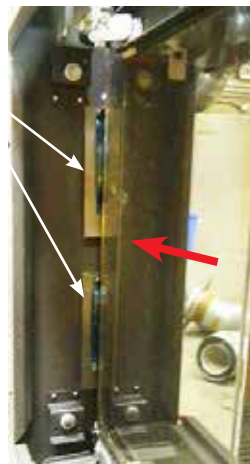
Avant d'installer la vitre intérieure, s'assurer qu'il n'y a aucun élément décoratif coincé dans la rainure du bas qui pourrait endommager la vitre. Enlever tout élément décoratif qui pourrait s'y trouver avant d'installer la vitre.

1. Retirer les panneaux vitrés extérieurs de sécurité s'il y a lieu - voir les instructions dans le présent manuel.
2. Retirer les panneaux extérieurs installés sur l'appareil - voir la section concernant le retrait des panneaux dans le présent manuel.
3. S'assurer que les 4 attaches de chaque côté sont ouvertes pour dégager l'espace où installer la vitre.

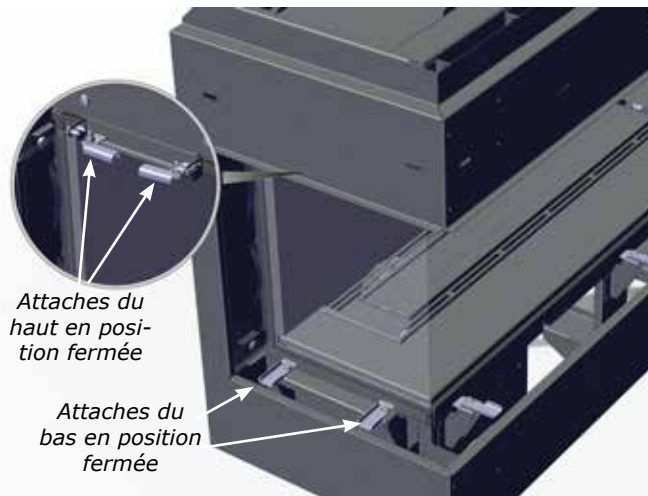
Soulever le panneau latéral en utilisant la ventouse fournie et le basculer en avant et en arrière pour le placer dans la rainure du haut puis l'abaisser avec précaution dans la rainure du bas. Glisser ensuite fermement le panneau vers la paroi du fond jusqu'à ce que les ressorts de la paroi du fond soient compressés.



Pousser fermement le panneau vitré latéral vers la paroi du fond, jusqu'à ce que les ressorts soient compressés - puis fermer les attaches.



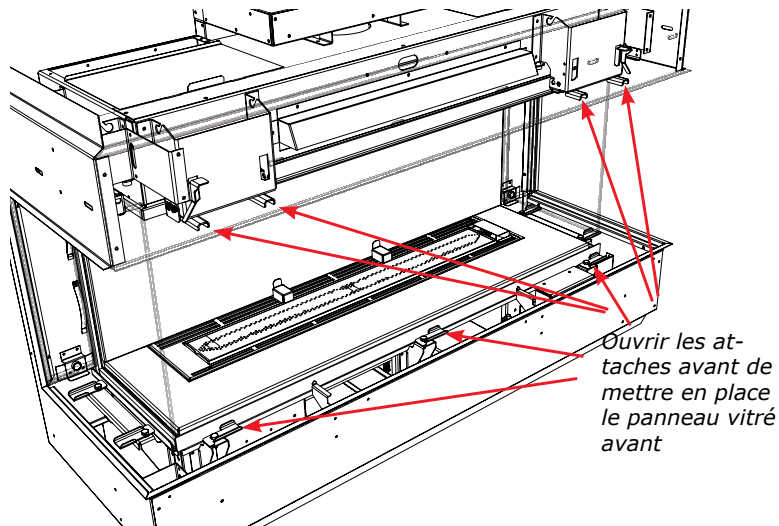
4. Une fois les ressorts compressés, fermer les 2 brides du bas et les 2 brides du haut en les tournant vers l'intérieur pour fixer la vitre. Pour les foyers à 3 faces, répéter l'opération pour la face opposée.



▶ *Installation de la vitre intérieure*

Information à l'usage du propriétaire

5. S'assurer que les 7 attaches avant sont en position ouverte pour dégager l'espace où installer la vitre.



6. Soulever le panneau avant à l'aide des ventouses fournies et le mettre en place dans la rainure avant inférieure – s'assurer que le panneau avant est correctement centré. Une fois en place, fixer le panneau en fermant les 3 attaches inférieures et les 4 supérieures.

Presser fermement les ventouses en position ouverte sur la surface de la vitre. Rapprocher les poignées pour les fermer.



Ventouse ouverte

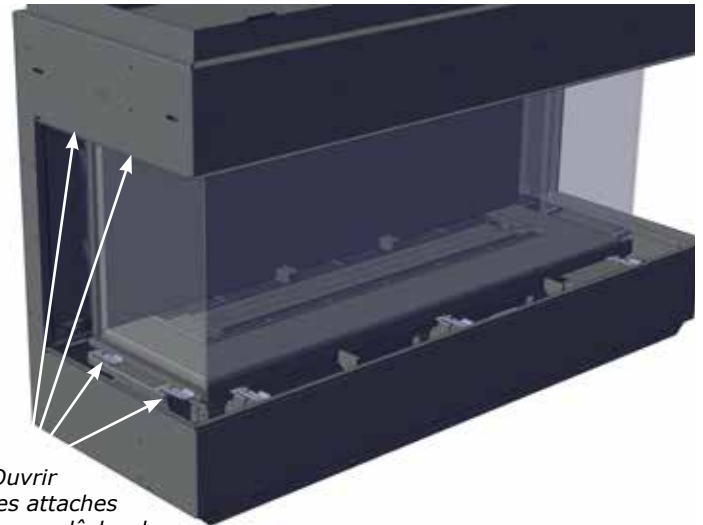


Ventouse fermée



Manipuler le panneau avant à l'aide des ventouses fournies

Remarque : S'assurer que la vitre avant soit centrée et que l'espace par rapport à la vitre latérale soit identique à gauche et à droite (foyer à 3 faces). Ouvrir pour libérer les ventouses et les dégager de la surface vitrée.



Ouvrir les attaches pour relâcher la pression sur les ressorts

7. Revenir au(x) panneau(x) latéral(aux), puis relâcher les attaches inférieure et supérieure pour détendre les ressorts. Pousser légèrement le panneau latéral vitré vers l'avant pour créer un joint d'étanchéité entre le panneau avant et le panneau latéral. Une fois les deux panneaux joints, fermer les attaches pour maintenir le(s) panneau(x) latéral(aux) en place.
8. Pour retirer les panneaux vitrés, toujours retirer le(s) panneau(x) latéral(aux) (pour les appareils à 3 faces) avant de retirer le panneau avant.
9. Procéder aux mêmes étapes en sens inverse pour retirer la vitre.

Consignes d'entretien

1. Toujours fermer la vanne avant de procéder au nettoyage. Pour le réallumage, se référer aux directives d'allumage. Nettoyer régulièrement le brûleur et le compartiment de contrôle en les brossant et en les aspirant au moins une fois par an. Pour le nettoyage des bûches, utiliser un pinceau doux et propre car les bûches sont fragiles et faciles à endommager.
2. Nettoyer la vitre (jamais lorsque la surface est chaude), l'appareil et la porte à l'aide d'un linge humide. Ne jamais utiliser un nettoyeur abrasif. Utiliser un nettoyant pour vitres de foyer au gaz. **La vitre doit être nettoyée lorsqu'elle commence à être trouble.**
3. L'appareil est recouvert d'une peinture résistant à la chaleur et les retouches doivent être faites avec ce type de peinture. Aucun autre type de peinture ne doit être utilisé pour réaliser des retouches. Regency® utilise la peinture StoveBright - Noir métallique n°6309.
4. Vérifier périodiquement la position et l'état du brûleur, ainsi que la stabilité des flammes (elles doivent être stables et ne pas "sauter" du brûleur). En cas de problème, contacter un technicien qualifié.
5. L'appareil et le système d'évacuation doivent être inspectés avant utilisation, et au moins une fois par an, par un technicien qualifié, pour vérifier le débit de combustion et la qualité de l'air de ventilation et s'assurer qu'il n'y a pas d'obstruction.

Remarque : Ne jamais faire fonctionner l'appareil si la porte vitrée n'est pas correctement mise en place.

6. Ne pas utiliser l'appareil s'il a été plongé, même partiellement, dans l'eau. Contacter immédiatement un technicien qualifié pour l'inspection de l'appareil et le remplacement de tout élément du système de contrôle ou de toute commande de gaz qui a été plongée dans l'eau.
7. Après l'entretien de l'appareil, vérifier que le système de ventilation est complètement hermétique et qu'il a été réinstallé selon les directives du fabricant.
8. Vérifier le fonctionnement de l'appareil après entretien.

Entretien général du système d'évacuation

Effectuer une inspection du système d'évacuation deux fois par an en procédant comme suit :

1. Vérifier le système d'évacuation pour déceler la présence de rouille aux endroits exposés aux intempéries. Le cas échéant, la rouille apparaîtra sous forme de taches, de coulisses ou, dans les cas extrêmes, de trous. Remplacer immédiatement les pièces endommagées.

2. Retirer le chapeau d'évacuation et inspecter le conduit d'évacuation à l'aide d'une lampe de poche. Retirer tout nid d'oiseaux ou tout autre corps étranger s'il y a lieu.
3. S'assurer qu'il n'y a pas de traces de condensation excessive, comme la formation de gouttes d'eau dans le conduit interne, ni de fuites au niveau des joints. Une condensation persistante peut faire rouiller le chapeau, les gaines et les raccords. Plusieurs raisons peuvent en être la cause, notamment un tronçon horizontal trop long, des coudes trop nombreux ou des conduits extérieurs exposés au froid.
4. Inspecter les joints pour s'assurer qu'aucun tronçon ni raccord n'a bougé et qu'aucune pièce n'est lâche. Vérifier également la solidité des organes mécaniques, comme les ferrures de fixation murales ou le ruban d'étanchéité.

Remplacement des bûches

L'appareil ne devrait jamais être utilisé lorsque les bûches sont brisées. Fermer la vanne du gaz et laisser l'appareil refroidir avant d'ouvrir la porte pour retirer les bûches avec précaution. La flamme de la veilleuse génère suffisamment de chaleur pour causer des brûlures. Si pour une raison ou une autre une bûche doit être remplacée, elle doit être remplacée par la bonne bûche. L'emplacement des bûches doit être tel qu'illustré sur les schémas dans la section «Installation du jeu de bûches».

Remarque : La garantie ne couvre pas la production de carbone ni l'altération de la performance de l'appareil causées par un positionnement incorrect des bûches.

Joint d'étanchéité de la vitre

Si le joint d'étanchéité de la vitre doit être remplacé, utiliser un joint de type tadpole (Pièce n°936-220).

Vitre

Votre foyer Regency® est équipé d'une vitre extérieure en verre trempé haute température de 5 mm d'épaisseur, et d'une vitre intérieure en céramique de 5mm d'épaisseur. Si une vitre a besoin d'être nettoyée, nous vous recommandons d'utiliser un nettoyant pour vitres homologué disponible chez tous les détaillants agréés. Ne pas utiliser de matériaux abrasifs.

PRÉCAUTIONS ET MISES EN GARDE :

- * Attendre que la vitre refroidisse avant de la nettoyer.
- * Ne pas remplacer la vitre par une vitre autre que celle fournie par le fabricant afin de ne pas annuler les garanties.
- * Manipuler la porte avec soin pour éviter d'endommager la vitre.

- * Éviter de cogner la vitre ou de la manipuler de façon brusque.
- * Ne pas faire fonctionner l'appareil si la porte vitrée est enlevée, craquelée ou brisée.
- * Porter des gants pour retirer une vitre endommagée ou cassée.
- * Confier le remplacement de la vitre à un technicien qualifié ou autorisé.

Remplacement de la vitre

Si la vitre se brise après un impact, communiquer avec un détaillant Regency® autorisé seulement pour se procurer une vitre de rechange. La vitre de rechange est équipée de série d'un encadrement de porte. Procéder à la réinstallation en suivant les instructions de la section «Installation/retrait de la porte vitrée» .

VITRES DE RECHANGE :

Modèle CB40E

Vitre externe avant de sécurité - Verre trempé (Pièce n°940-438/P)

Vitre externe de sécurité de droite - Verre trempé (Pièce n°940-439/P)

Vitre externe de sécurité de gauche - Verre trempé (Pièce n°940-440/P)

Vitre avant intérieure - Céramique (Pièce n°940-436/P)

Vitre latérale intérieure - Céramique (Pièce n°940-437/P)

Information à l'usage de l'installateur

Information de sécurité générale

1. L'installation de cet appareil doit être conforme aux codes et règlements locaux ou, en leur absence, aux codes CSA B149.1 (Canada) ou ANSI-223.1 (États-Unis) en vigueur.
2. Voir les instructions générales de construction et d'assemblage. L'appareil et son système de ventilation doivent être isolés.
3. Cet appareil doit être raccordé à une évacuation et un chapeau d'évacuation spécifiques à l'extérieur de l'enveloppe du bâtiment. Ne jamais installer une évacuation vers une autre pièce ou à l'intérieur d'un bâtiment. S'assurer que le système d'évacuation est installé conformément aux instructions du fabricant.
4. Inspecter annuellement le système d'évacuation pour prévenir tout blocage ou autres signes de détérioration.
5. Les terminaux du système de ventilation ne doivent pas être encastrés dans un mur ou un revêtement mural.
6. Toutes les surfaces vitrées qui ont été retirées pour entretien doivent être remises en place avant d'utiliser l'appareil.
7. Afin d'éviter toute blessure, ne pas confier le fonctionnement de l'appareil à une personne qui n'est pas familière avec son utilisation.
8. Porter des gants et des lunettes de sécurité pour effectuer l'entretien de l'appareil.
9. Tenir compte de l'emplacement du câblage électrique dans les murs et les plafonds pour perforez des trous lors de l'installation des terminaisons.
10. Aucun changement ne doit être apporté à cet appareil. Les pièces retirées pour entretien doivent être remises en place avant l'utilisation de l'appareil.
11. L'installation et les réparations de cet appareil doivent être effectuées par un technicien qualifié. Un professionnel devra effectuer une inspection annuelle de l'appareil. S'assurer de faire inspecter annuellement tous les appareils au gaz.
12. Ne pas claquer ni cogner la vitre de la porte.
13. Ne jamais brûler de combustibles solides (bois, papier, carton, charbon, etc.) dans cet appareil.
14. L'espace autour de l'appareil doit être dégagé et ne pas comporter de matériaux combustibles (carburants et autres liquides ou gaz inflammables).
15. S'assurer que tous les câbles électriques, Ethernet, HDMI, réseau, optiques, fils/câbles, conduits, etc. passent à travers les montants en bois ou en acier. Ne pas les placer directement au-dessus du foyer et ne pas les laisser apparents.
16. L'enceinte du châssis doit être entièrement ouverte sur toute la largeur, la hauteur et la profondeur au-dessus du foyer, conformément aux exigences indiquées dans la section relative à la structure d'encadrement.

Aide-mémoire pour l'installation

1. Mettre l'appareil en place. Se reporter aux sections suivantes :
 - a) Mettre votre foyer en place
 - b) Dégagements
 - c) Dégagements du manteau combustible
 - d) Structure d'encadrement & Finition
 - e) Système de ventilation. Voir les sections «Mise en place du système d'évacuation» et «Dispositions du système d'évacuation».
2. Assembler les espaceurs. Consulter la section «Assemblage de l'appareil avant l'installation». (REMARQUE : l'assemblage doit être effectué avant l'installation de l'appareil dans le foyer).
3. Installer le conduit d'évacuation. Voir les sections «Installations horizontales» et «Procédures d'installation».
4. Raccorder le courant alternatif de 120 volts à la prise de courant fournie, située dans le coin inférieur gauche de l'appareil. Le réceptacle Duplex et le couvercle sont inclus dans l'emballage du manuel.

Modèle d'évacuation non forcée : Bien que le brûleur ne nécessite pas une alimentation en courant alternatif de 120 volts, il est vivement recommandé de l'utiliser comme source d'alimentation principale au lieu de piles de type AA. Les piles (4 AA) doivent être utilisées comme source d'alimentation secondaire. Le courant alternatif de 120 volts est également requis pour l'éclairage.

Modèle d'évacuation forcée : Cet appareil de chauffage ne fonctionnera pas en cas de perte d'alimentation de courant alternatif de 120 volts. Il ne fonctionnera pas non plus avec les 4 piles de type AA car le moteur du ventilateur de l'évacuation forcée nécessite du courant alternatif de 120 volts pour fonctionner. La fiche à 3 broches de 120 volts en courant alternatif doit être branchée sur le secteur.

Remarque : Le faisceau de câble (identifié "receiver") se trouve près de la vanne de gaz et devra être dirigé vers l'extérieur du foyer, du côté gauche ou du côté droit de l'appareil avant de terminer l'installation.
5. Brancher l'appareil au courant de 120V. Ce branchement est nécessaire pour faire fonctionner l'éclairage et est vivement recommandé pour faire fonctionner la valve de gaz. Les piles AA servent uniquement d'alimentation de secours en cas de panne de courant.
6. Faire les raccordements à l'alimentation au gaz. Effectuer un test de la veilleuse qui doit être conforme au schéma. Consulter les sections «Installation de la ligne de gaz» & «Réglage de la veilleuse».
7. Installer les accessoires standard et en option. Si nécessaire, consulter les sections suivantes :
 - a. Vitre de sécurité
 - b. Vitre (intérieure) de la chambre de combustion
 - c. Jeu de bûches
 - d. Galets de verre

- e. Pierres en céramique ou autres éléments décoratifs approuvés
- f. Panneaux peints, en émail ou vitrés au choix (panneaux obligatoires)
- g. Ensemble de montage en option
- h. Système HeatWave

8. Brancher la fiche à 3 broches pour l'éclairage dans la prise de courant. Cette fiche est située près de la valve sur l'appareil.
9. Vérification finale.

Avant de quitter le domicile du client, l'installateur doit s'assurer que l'appareil s'allume correctement et lui en expliquer le fonctionnement en détail. Ceci comprend les étapes de vérification suivantes :

1. Chronométrer l'appareil pour s'assurer qu'après 15 minutes de fonctionnement, le débit d'alimentation en gaz est adéquat (tel qu'inscrit sur l'étiquette de sécurité : 28 500 BTU/h pour le gaz naturel et le propane).
2. Au besoin, régler l'entrée d'air principale pour éviter que les flammes ne produisent du carbone. Faire fonctionner l'appareil de 15 à 20 minutes pour laisser le temps aux flammes de se stabiliser.

ATTENTION : Le fabricant n'est pas responsable des dommages occasionnés par la production de suie ou de fumée à la suite d'une altération de l'appareil.



Système de conduit d'air HeatWave en option

Le système de conduit d'air **HeatWave** augmente l'efficacité de votre foyer en distribuant l'air chaud de la cheminée vers des endroits éloignés dans la même pièce ou dans d'autres pièces de votre maison.

Deux systèmes au maximum peuvent être installés sur le foyer.

Remarque : Une trousse d'adaptation n°656-995 doit être utilisée avec chaque système **HeatWave** n°946-556.

Le système de conduit d'air **HeatWave** nécessite des dégagements et une structure d'encadrement spécifiques. Consulter le manuel du **HeatWave** pour plus de détails.

Remarque : En cas d'utilisation d'un système HeatWave en option, celui-ci ne réduit pas la taille de l'ouverture de ventilation. Cette ouverture doit toujours être d'au moins 120 po².

Ouvertures de ventilation

Le système de mur froid (Cool Wall) breveté de Regency évacue la chaleur au niveau du plafond. Il réduit la chaleur rayonnante en excès devant le foyer afin que vous puissiez en profiter plus souvent.

- Concevez votre propre système de ventilation pour l'harmoniser avec votre intérieur
- Utilisez les grilles de ventilation pour châssis avant ou latérales proposées en option
- Faites circuler la chaleur discrètement dans la pièce

Emplacements des ouvertures de ventilation

Voici des exemples ci-dessous de la façon dont les ouvertures de ventilation peuvent être installées au-dessus du foyer.

L'air qui circule à travers l'échangeur thermique est chauffé par le foyer, puis dirigé vers l'arrière du foyer. L'air chauffé combiné est ensuite réacheminé dans la pièce.

En cas d'utilisation d'un système HeatWave en option, celui-ci ne réduit pas la taille de l'ouverture de ventilation. Ces ouvertures doivent toujours être d'au moins 120 po².

Sortie avant

L'ouverture de ventilation peut être placée à l'avant en s'assurant qu'elle respecte l'ouverture de 120 po² et qu'elle est située jusqu'à 3 po (76 mm) du plafond de l'enceinte.



Sortie latérale (gauche et droite)

Les ouvertures de ventilation, une fois placées des deux côtés, doivent être de la même dimension. Elles doivent avoir une ouverture d'air libre égale (50/50) pour équilibrer la circulation d'air. Une ouverture de ventilation ne peut jamais être placée d'un seul côté.

Les ouvertures de ventilation ne peuvent pas être plus petites que 6 po (152 mm) de large pour équilibrer la surface totale de 120 po² de surface ouverte libre.

Exemple : 6 po (152 mm) de large x 10 po (254 mm) de haut = 60 po² de chaque côté de surface ouverte libre. Une seconde grille de ventilation est installée de l'autre côté = 100 %.

Les ouvertures de ventilation doivent être situées jusqu'à 3 po du plafond de l'enceinte.



Sortie sur le dessus

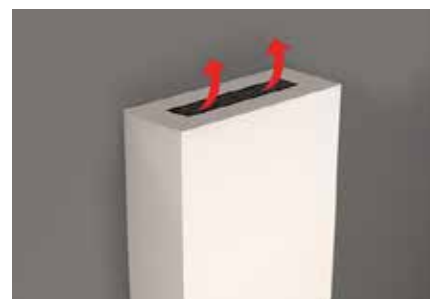
L'ouverture de ventilation peut être plus près du plafond, comme indiqué ci-dessous. La hauteur minimale de l'ouverture doit être de 38 mm (1-1/2 po), mesurée du haut de l'enceinte au plafond, et doit être ouverte à l'avant et sur les deux côtés pour répondre à l'exigence minimale de 120 po² d'air libre.



L'ouverture de ventilation peut être entièrement ouverte au sommet de l'enceinte. Ce type d'ouverture de ventilation est utilisé lorsque le haut de l'enceinte n'est pas visible d'en haut et lorsque le plafond de la pièce est plus haut que la normale. Lors de la mise en place de ce type d'ouverture de ventilation, des mesures doivent être prises pour éviter que des objets de tout type ne tombent ou ne soient projetés dans l'ouverture de ventilation. Des grilles ou d'autres mesures préventives doivent être mises en place.



L'ouverture de ventilation peut être placée sur le dessus en s'assurant qu'elle respecte l'ouverture de 120 po². Ce type d'ouverture de ventilation est utilisé lorsque le haut de l'enceinte est visible d'en haut et lorsque le plafond de la pièce est plus haut que la normale.



consignes d'installation

Enceinte du châssis

En cas d'installation des ouvertures de ventilation à l'avant ou sur les deux côtés, le haut de l'ouverture de ventilation ne doit pas être inférieur à 3 po du haut de l'enceinte du châssis pour toutes les installations.

La hauteur minimale de l'enceinte à partir de la base de l'appareil est de 63 po.

Une ouverture minimale de 120 po² dans l'enceinte est nécessaire pour maintenir des températures de fonctionnement sécuritaires. Ceci peut être réalisé de plusieurs façons, y compris selon les exemples présentés dans ce manuel.

IMPORTANT:

Mur extérieur/Enceinte de l'alcôve : En cas d'installation dans une cavité extérieure ou une alcôve (dessus, arrière et côtés), quel que soit l'endroit où l'appareil est placé dans la maison, il faut utiliser des cloisons sèches ou d'autres moyens tels que du contreplaqué, des montants en bois, etc. pour empêcher la chaleur de s'échapper par le dessus ou à travers l'enceinte, à l'exception des grilles et ouvertures de ventilation requises.

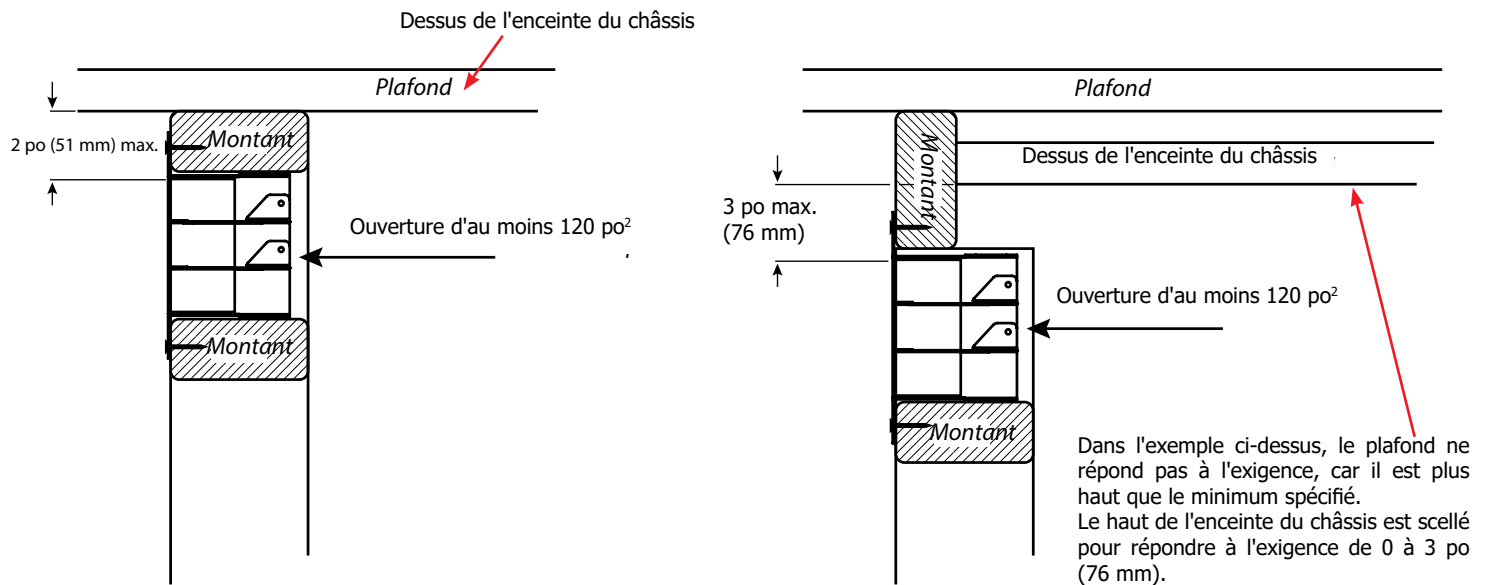
Châssis interne : Lors de l'installation d'un châssis interne, quel que soit l'emplacement de l'appareil dans la maison, il est nécessaire d'utiliser des cloisons sèches ou d'autres moyens tels que du contreplaqué sur la paroi arrière du châssis afin d'éliminer les fuites de chaleur dans la cavité murale arrière. Si le châssis est prolongé jusqu'au plafond, ce dernier devra également être fini de manière à empêcher la chaleur de s'échapper dans la solive ou le grenier. Une des méthodes suivantes doit être utilisée pour empêcher la chaleur de s'échapper de la cavité de l'enceinte.

a. En cas d'utilisation d'une cloison sèche, s'assurer que celle-ci est bien scellée sans espaces.

b. Le contreplaqué, les montants en bois, etc. doivent être installés de manière étanche, sans interstices.

Comme cet appareil a été conçu pour que l'air chaud s'échappe uniquement par les ouvertures de ventilation de l'enceinte du châssis ou les grilles d'ouverture, si de l'air chaud est piégé en s'échappant par des joints, des crevasses, des montants ouverts ou d'autres ouvertures dans l'enceinte sur le dessus, cela modifiera les dégagements à l'intérieur de l'enceinte, ce qui provoquera une surchauffe de l'enceinte. Il est essentiel que tout l'air chaud de l'enceinte sorte uniquement par les ouvertures de ventilation. S'assurer que les ouvertures de ventilation sont conçues de manière à éviter que des débris ou des objets ne tombent dans l'enceinte.

Avertissement : NE PAS couvrir ni placer d'objets devant la ou les sorties d'air de l'ouverture de ventilation.



Mise en place de votre foyer au gaz

1. Au moment de sélectionner l'emplacement du foyer, s'assurer de respecter les dégagements exigés.
2. L'appareil doit être installé sur une surface plane, solide et continue, comme, par exemple, un plancher en bois, en métal ou en béton ou sur une surface surélevée (sur le mur). L'appareil doit être installé sur un panneau en métal ou en bois de la surface complète de l'appareil.
3. Le foyer au gaz à évacuation directe CB40E peut être encastré ou encadré dans une structure dans la pièce comme illustré dans le schéma 1 (option D ou E).

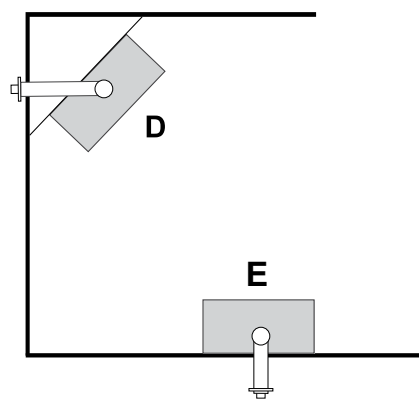


Schéma 1

- D)** En coin - Modèle CB40E à trois faces
E) 3 faces - Modèle CB40E

4. Pour une installation dans une chambre à coucher, vérifier les codes et règlements locaux avant de procéder. Cet appareil est équipé d'une télécommande.
5. Le foyer au gaz à évacuation directe CB40E est homologué pour être installé dans une alcôve. Voir la section «Dégagements» pour plus de détails.
6. Avant de procéder à l'installation, il est recommandé de dresser un plan sur papier de l'installation voulue, à partir des mesures exactes des dégagements et des revêtements de protection du sol, et de le faire vérifier par un inspecteur, un détaillant ou un installateur qualifié avant l'installation.

Remarque : Pour les terminaisons d'évacuation, consulter la section «Emplacements des terminaisons d'évacuation extérieures».

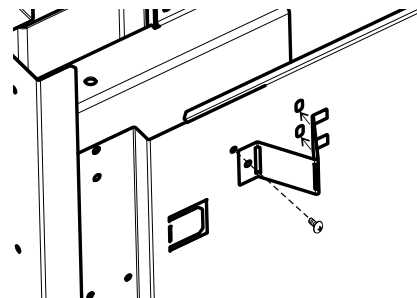
Montage de l'appareil avant installation

Avant de débiter

Le modèle CB40E comprend seulement 2 espaceurs à l'arrière qui doivent être montés avant d'être installés. **ATTENTION !** Risque d'incendie ! Respecter tous les dégagements minimaux.

Montage de l'espaceur arrière - Modèle CB40E

Retirer chaque espaceur de l'appareil en ôtant une vis et les plier dans la position adéquate (voir ci-contre). Insérer les 2 languettes de l'espaceur dans les encoches de l'appareil prévus à cet effet, puis fixer l'autre extrémité à l'aide d'une vis.

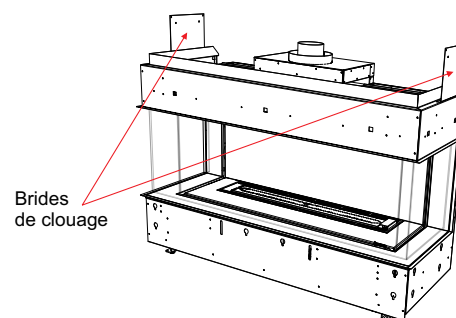


Modèle CB40E

Brides de clouage - Modèle CB40E

Les brides de clouage sont livrées avec l'appareil et devront être fixées à celui-ci. À noter que les brides de clouage ne sont pas nécessaires si le châssis en option ou l'ensemble de montage étendu sont installés. Dans ce cas, elles peuvent être recyclées.

1. Fixer les brides de clouage à l'appareil à l'aide de 2 vis de chaque côté.
2. Fixer les brides à la structure d'encadrement à l'aide de vis à bois ou à métal.

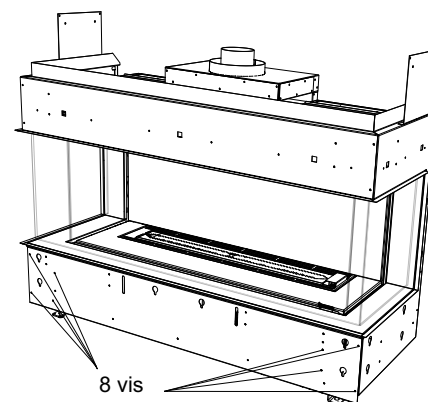


Brides de clouage

Retrait du panneau d'accès

Le panneau d'accès à l'avant peut être retiré pour faciliter le branchement du gaz et de l'alimentation électrique. Une fois les branchements effectués, s'assurer que le panneau d'accès est réinstallé avant de procéder aux étapes suivantes.

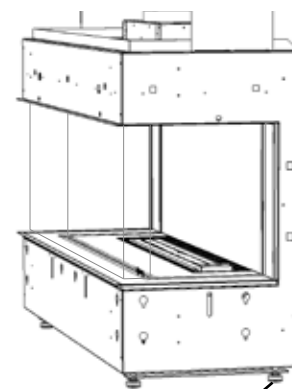
Sur le modèle CB40E, 8 vis retiennent la plaque d'accès. Voir l'emplacement des vis sur les schémas ci-contre.



8 vis

Boulons de mise à niveau

Il y a 4 boulons de mise à niveau - 2 de chaque côté - qui peuvent être réglés à la hauteur désirée. Ceux-ci peuvent être réglés à l'aide d'une clé plate fournie dans le kit d'installation.



Boulons de mise à niveau

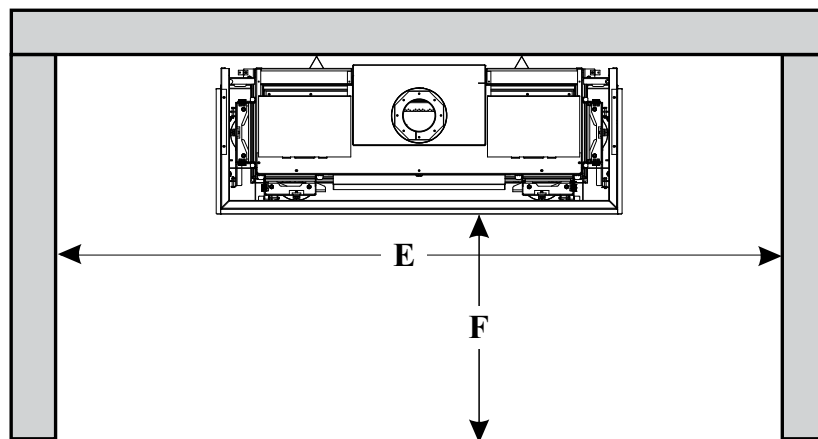
consignes d'installation

Dégagements

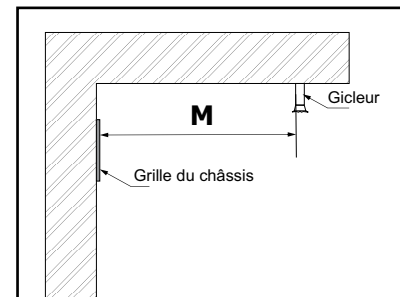
Dégagements - Modèle à 3 faces	Dimensions	Mesures à partir du :
A : À partir du plancher	0 po min.	Partie inférieure de l'ouverture du foyer
A : Hauteur du manteau (min.)	**	Haut de l'ouverture du foyer
B : Mur latéral (sur un côté)	8-1/2 po (216 mm)	Côté de l'ouverture du foyer
C : Largeur de l'enceinte (min.)	48-7/16 po (1 230 mm)	Dimensions intérieures minimales
D : Profondeur du manteau (max.)	**	
E : Largeur de l'alcôve	84 po (2 134 mm)	D'un mur latéral à l'autre (minimum)
F : Profondeur de l'alcôve	36 po (914 mm)	Avant de l'appareil
G : De l'enceinte au plafond (max.)	0 po - 3 po (76 mm)	Haut avant de l'enceinte
H : Sortie d'air de convection	120 po ² (774 cm ²) min.	* Dessus/avant ou côté de l'enceinte
I : Profondeur de l'enceinte (min.)	19 po (483 mm)	Dimensions intérieures minimales
J : Hauteur de l'ouverture	15-1/16 po (383 mm)	Bas/haut de l'ouverture du foyer
K : Du plafond (min.) - pour les 3 côtés	1 1/2 po (38 mm)	Jusqu'au sommet du plafond
L : Enceinte (min.)	63 po (1 600 mm)	Depuis la base de l'appareil/du plancher
M : Dégagement tête du gicleur (min.)	36 po (914 mm)	Perpendiculaire à la grille du châssis
Socle	0 po	Aucun socle requis

** Voir le tableau des dégagements du manteau dans le présent manuel.

* Une aire ouverte de 120 po² min. (774 cm²), placée à au moins 3 po (76 mm) au-dessus de l'enceinte du foyer, est requise pour toutes les installations. - Cette aire ouverte peut se situer à l'avant, sur les côtés et/ou au-dessus de l'appareil, comme illustré dans les 4 schémas de la page suivante.



Alcôve



Vue latérale



Les dégagements et encadrements à respecter sont différents pour le système de conduit d'air **Heat-Wave**. Consulter les manuels du **HeatWave** pour plus de détails.

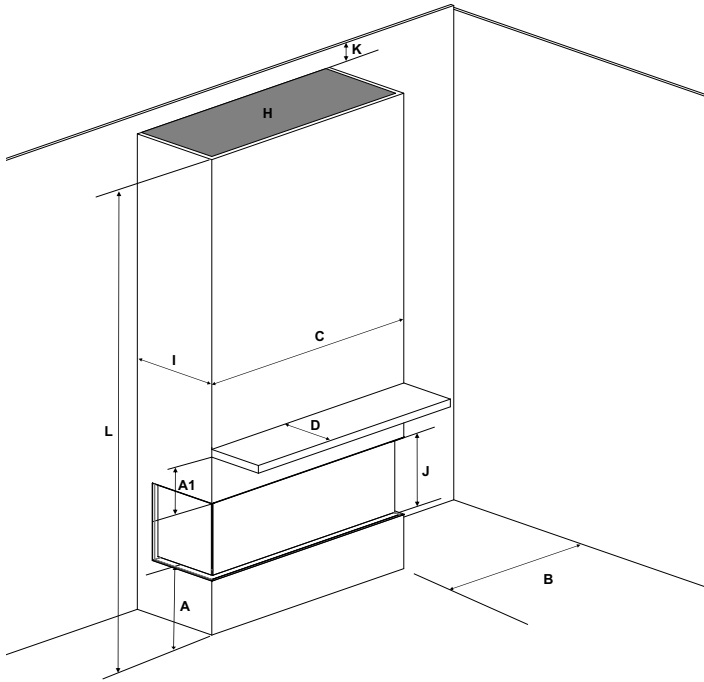
Précautions à prendre

Le haut, le fond et les côtés du foyer sont délimités par des espaceurs. L'embout en métal de l'espaceur **NE** peut **PAS** être encastré dans une construction combustible.

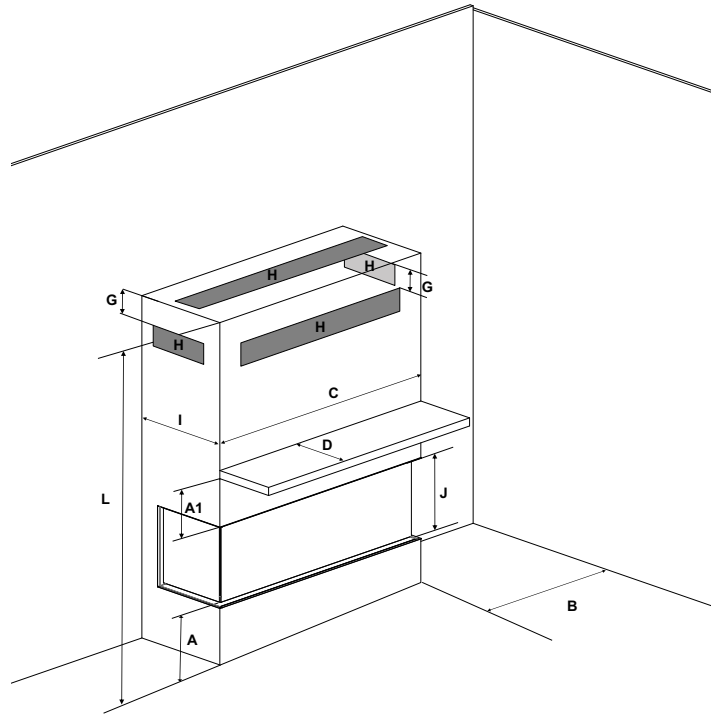
ATTENTION

RISQUE TRÈS ÉLEVÉ D'INCENDIE
en cas de non-respect de ces dégagements (espaces vides) par rapport aux matériaux combustibles. Il est donc fondamental d'installer le foyer et le système de ventilation conformément à ces directives.

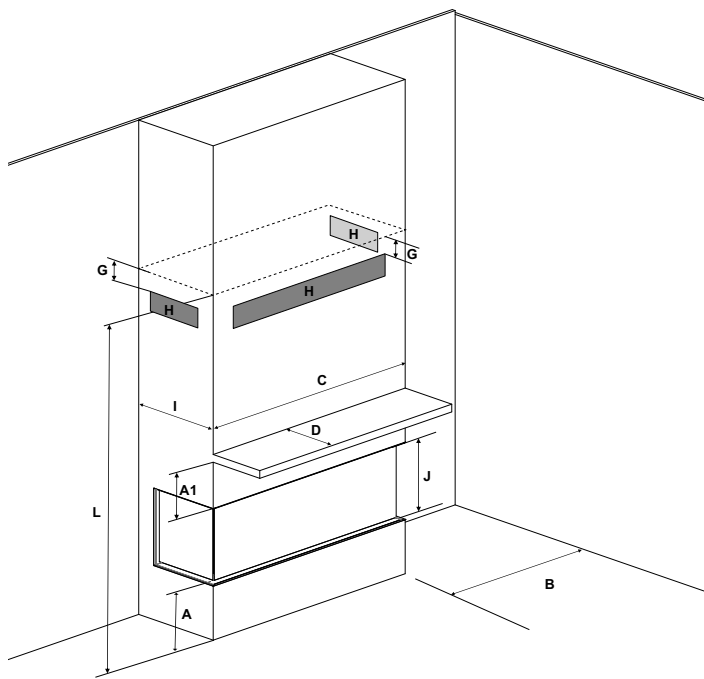
Dégagements



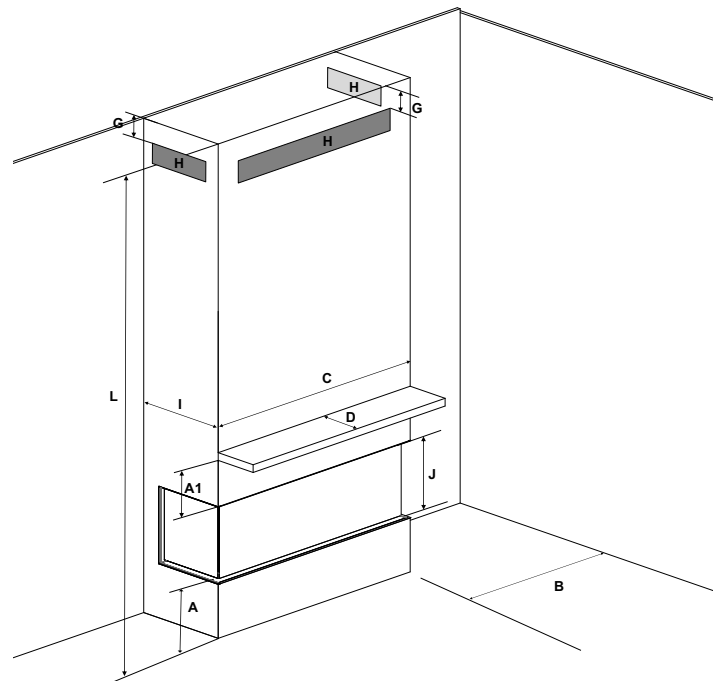
Du sol au plafond avec une ouverture sur le dessus



Structure d'encadrement basse avec grilles d'évacuation à l'avant/sur les deux côtés ou sur le dessus



Structure d'encadrement sur toute la hauteur avec grilles d'évacuation basses à l'avant ou sur les deux côtés



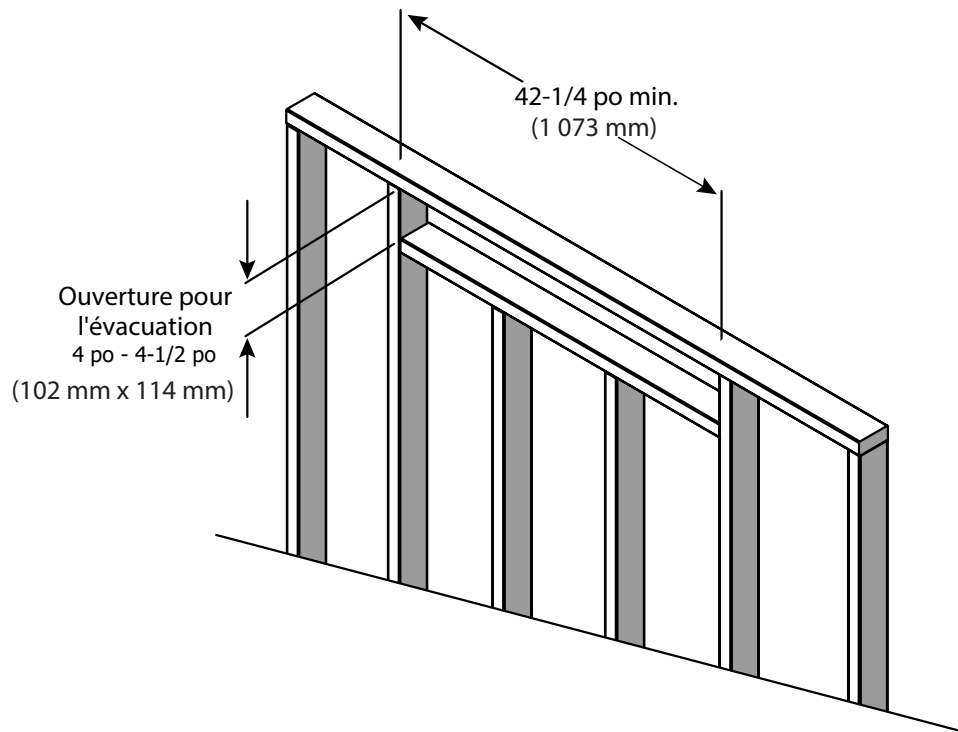
Structure d'encadrement sur toute la hauteur avec grilles d'évacuation à l'avant ou sur les deux côtés.

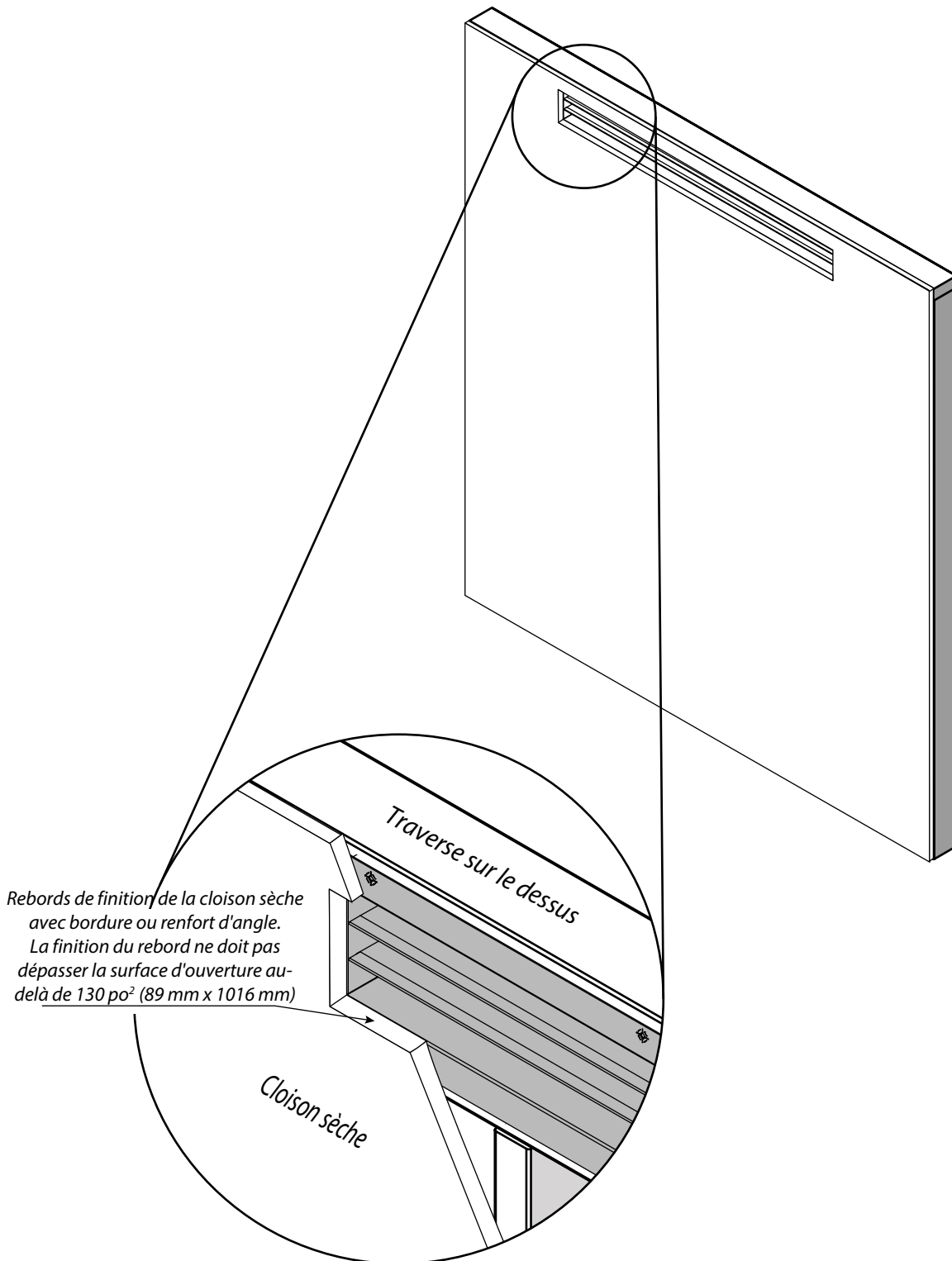
Remarque : L'ouverture de ventilation peut seulement être placée sur le dessus, sur les deux côtés et à l'avant, comme illustré ci-dessus. Les grilles de ventilation ne peuvent jamais être placées à l'arrière de l'appareil.

consignes d'installation

Installation de l'évacuation du châssis avant affleurante en option - pièce n° 657-991 (blanc)

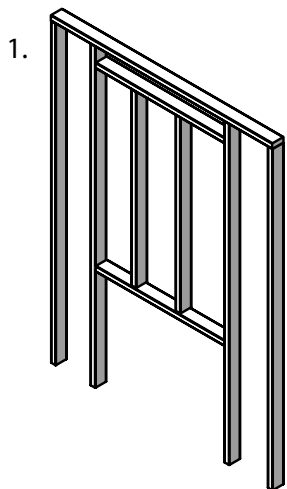
Le cadre de l'ouverture doit avoir une hauteur comprise entre 4 po (102 mm) et 4-1/2 po (114 mm) et une largeur d'au moins 42-1/4 po (1073 mm) pour intégrer l'évacuation du châssis. Le dessus de l'ouverture de l'évacuation du châssis doit être de 3 po (76 mm) max. depuis le dessus de l'enceinte du châssis.



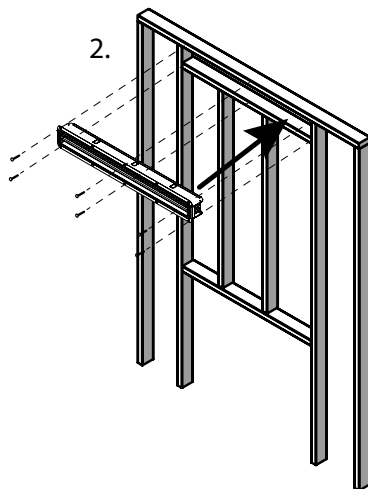


Rebords de finition de la cloison sèche avec bordure ou renfort d'angle. La finition du rebord ne doit pas dépasser la surface d'ouverture au-delà de 130 po² (89 mm x 1016 mm)

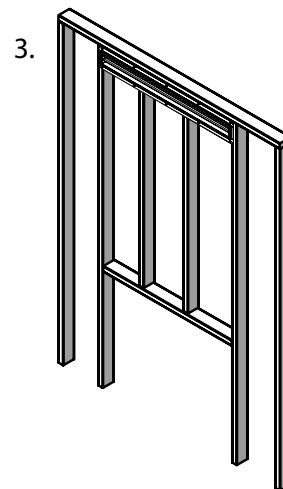
consignes d'installation



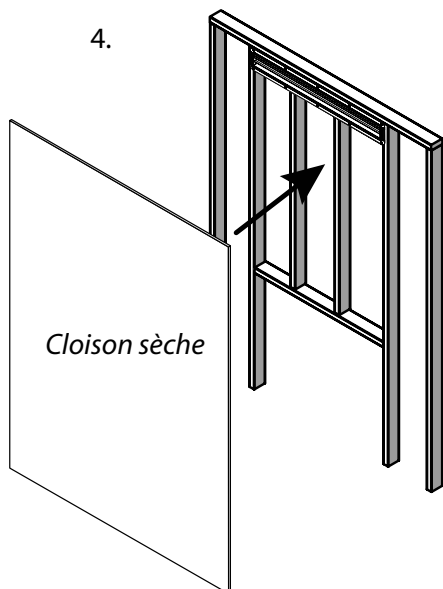
Ouverture de la structure d'encadrement pour l'évacuation
(Voir page sur les dégagements de l'encadrement de l'évacuation)



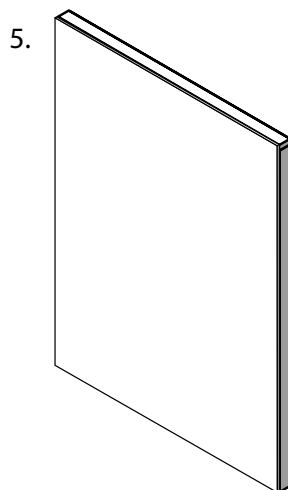
Visser l'évacuation du châssis à la structure



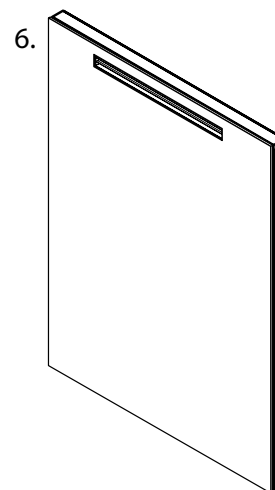
Utiliser au moins 3 jeux de vis pour garder l'évacuation à plat contre la structure d'encadrement



Construire la structure murale en utilisant un matériau de finition



Si nécessaire, repérer l'endroit où est située l'évacuation du châssis avant de mettre en place la cloison sèche.



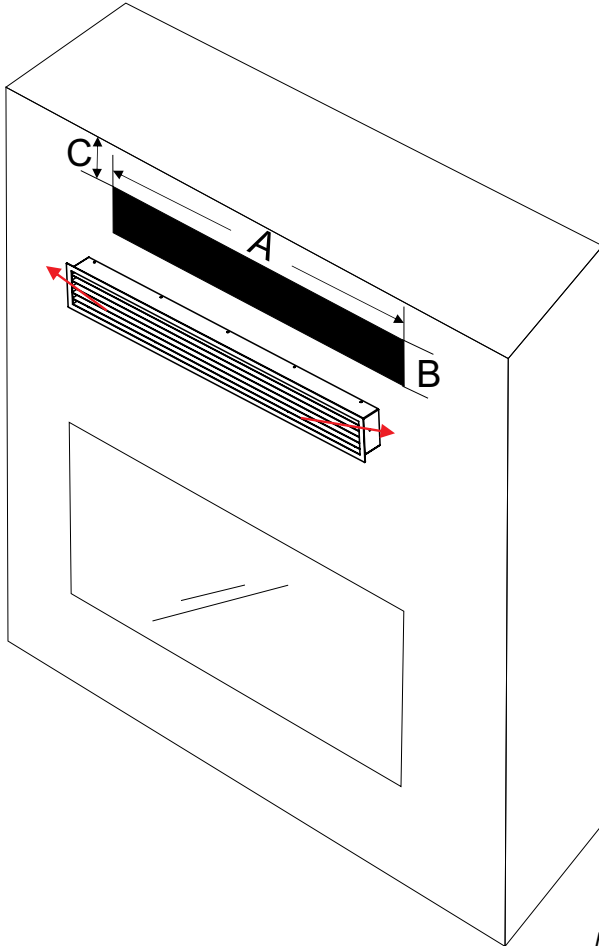
Découper une ouverture dans le matériau de finition, à l'intérieur de l'évacuation du châssis. Finaliser les rebords autour de l'ouverture.

Installation de la grille avant en option - Pièce n° 656-991 (noir)

Cette grille en option répond aux exigences de 120 po² (774 cm²) requises pour toutes les installations d'enceintes et est conçue pour conserver l'enceinte au frais.

Pour mettre en place la grille avant - réaliser une ouverture de 4-3/8 po (111 mm) de hauteur x 39-1/8 po (994 mm) de largeur.

Le matériau de finition du parement doit être fixé et doit avoir la même dimension que l'encadrement de l'ouverture afin d'éliminer tout espace vide. Installer la grille et la fixer à l'aide d'une vis de chaque côté, installée à l'avant de l'enceinte.



	DIMENSIONS
A	39-1/8 po (994 mm)
B	4-3/8 po (111 mm)
C	3 po max. (76 mm) depuis le haut de l'enceinte.

Fixer à l'aide de vis depuis l'avant de la structure, en passant par les côtés.

consignes d'installation

Installation de la grille latérale en option - pièce n° 656-992 (jeu de 2 / noir)

Ces grilles en option répondent aux exigences de 120 po² (774 cm²) requises pour toutes les installations d'enceintes et sont conçues pour conserver l'enceinte au frais.

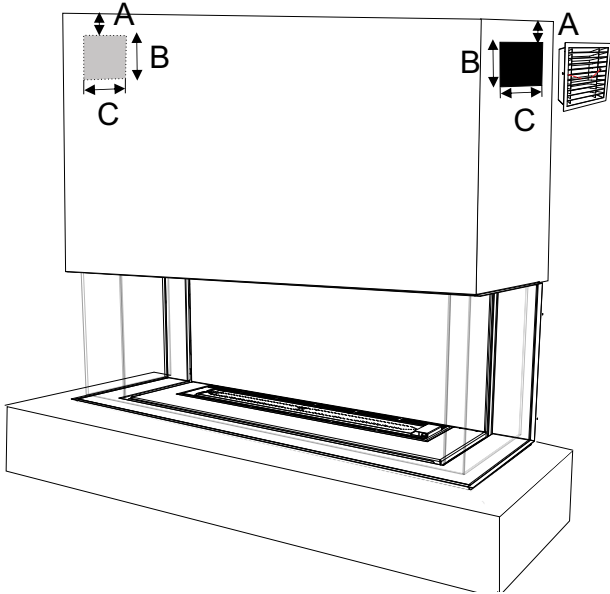
Dans cette installation, à la fois le rebord et les vis pour fixer les grilles sont conçus pour être installés après que la façade finalisée a été placée sur le mur.

Pour installer les grilles latérales - réaliser une ouverture de 8-5/16 po de hauteur x 8-5/16 po de largeur (211 mm H x 211 mm L).

Le matériau de finition du parement doit être fixé et doit avoir la même dimension que l'encadrement de l'ouverture afin d'éliminer tout espace vide.

Installer la grille et la fixer à l'aide d'une vis de chaque côté, installée à partir de l'avant en passant par les grilles d'aération.

Répéter ces étapes pour installer la seconde grille de l'autre côté de l'enceinte.



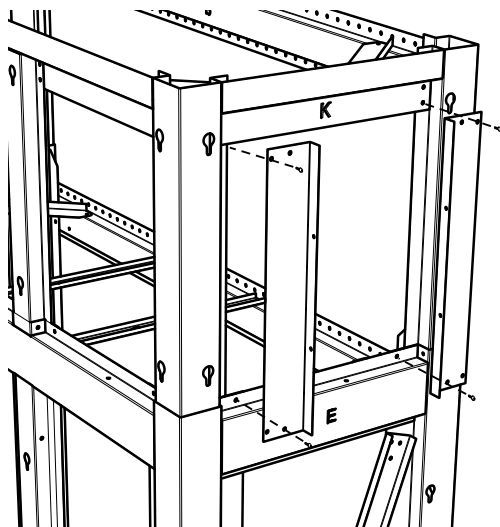
DIMENSIONS	
A	3 po (76 mm) max. depuis le haut de l'enceinte.
B	8-5/16 po (211 mm)
C	8-5/16 po (211 mm)

L'appareil peut ne pas ressembler exactement à celui illustré ci-contre, mais le dessin représente le processus.

Fixer la grille à l'aide des vis en passant par les grilles d'aération vers les côtés

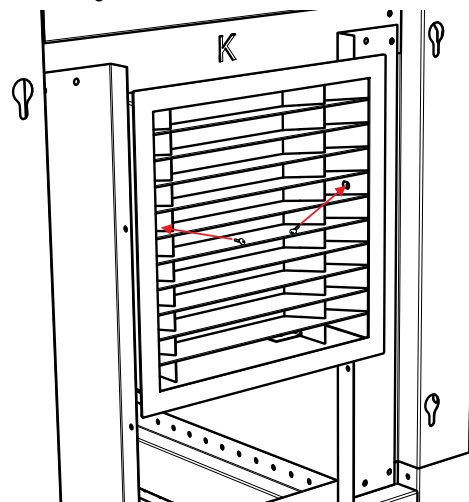
Installation de la grille latérale en option dans l'ensemble de montage compact ou étendu

1. Installer la structure d'encadrement de l'évacuation latérale sur l'ensemble de montage en l'apposant aux pièces K + E. Si l'ensemble de montage a déjà été monté, retirer les vis en place, un côté après l'autre, et les utiliser pour fixer la structure d'encadrement de l'évacuation latérale.



2. Le matériau de finition du parement doit être fixé et doit avoir la même dimension que l'encadrement de l'ouverture afin d'éliminer tout espace vide.

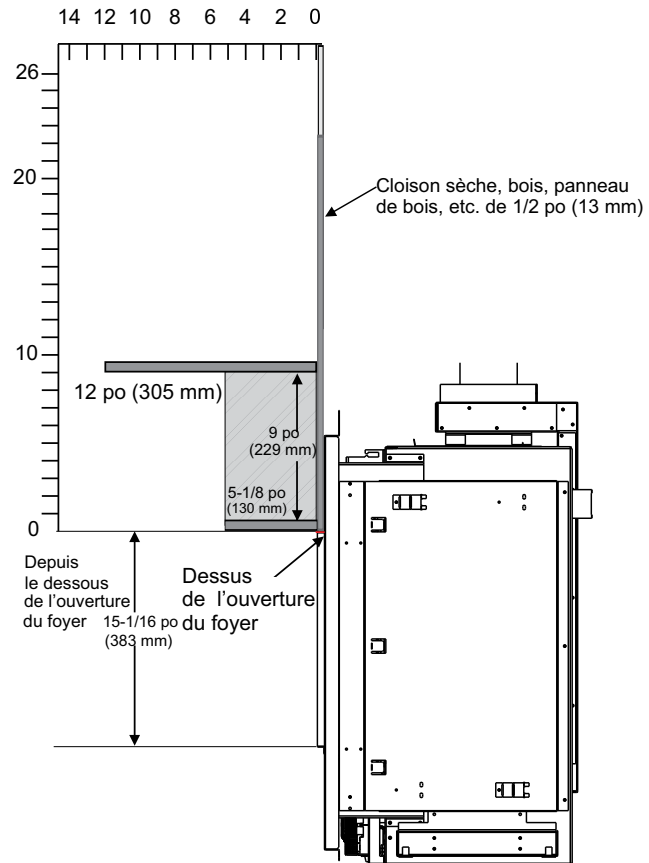
3. Installer l'évacuation à l'aide de 2 vis depuis l'avant en passant à travers les grilles d'aération, comme illustré ci-dessous.



Fixer la grille à l'aide des vis en passant par les grilles d'aération vers les côtés

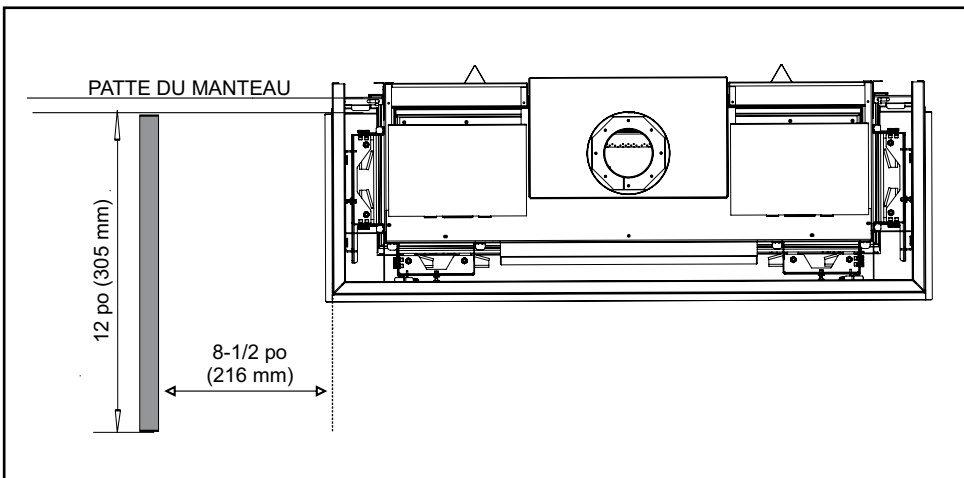
Dégagements du manteau

Le schéma ci-contre illustre les dégagements à respecter entre le haut du parement du foyer et un manteau en matériau combustible.



Dégagements des pattes du manteau

Le schéma ci-dessous montre les dégagements des pattes du manteau à respecter.



consignes d'installation

Dimensions de la structure d'encadrement

REMARQUE : La structure d'encadrement peut être réalisée avec des matériaux combustibles (par ex. 2x4) et ne nécessite pas l'utilisation de montants en acier. Deux (2) ensembles de montants en acier en option peuvent également être achetés et peuvent être utilisés à la place de la structure d'encadrement en bois conventionnelle, comme illustré plus bas. Cette structure se présente sous la forme d'un ensemble compact (aligné avec le foyer) ou d'un ensemble étendu. Un ensemble pour construire un socle en option est également disponible comme illustré sur la photo de couverture de ce manuel. Ces ensembles sont vivement recommandés car ils sont spécifiquement conçus pour faciliter l'installation de ce produit. Voir les directives du manuel pour plus de détails.

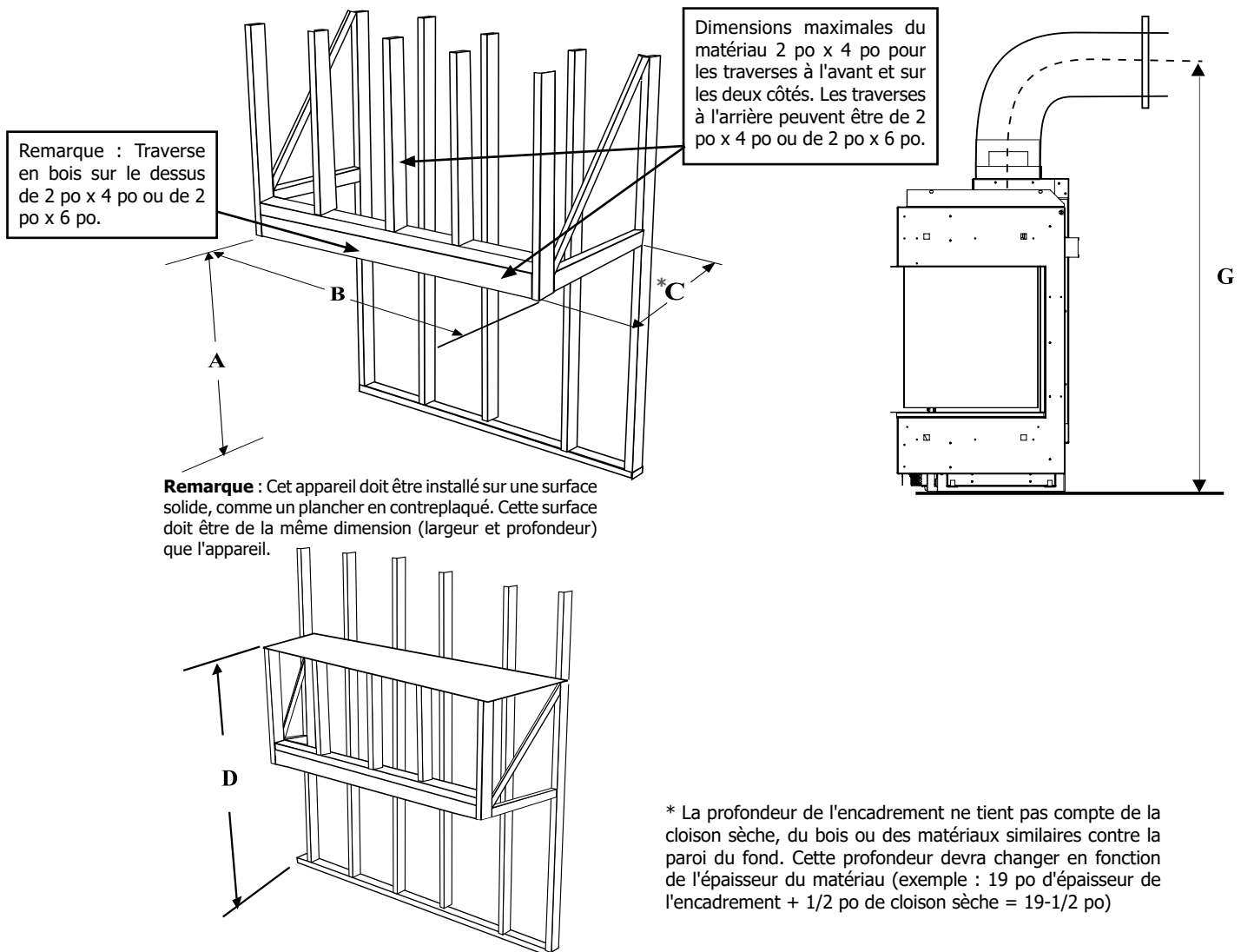
Dimensions de la structure d'encadrement	Description	CB40E
A	Hauteur de l'encadrement	37-3/8 po (949 mm)
B	Largeur de l'encadrement	48-1/2 po (1 232 mm)
*C	Profondeur de l'encadrement	19 po (483 mm)
D	Hauteur minimale des matériaux combustibles	63 po (1 600 mm)
G	Hauteur du conduit d'évacuation (axe central)	56-1/4 po (1 429 mm)

Remarque : Une aire ouverte commune d'au moins 120 po² (774 cm²) est requise pour la sortie d'air de convection pour refroidir l'enceinte. S'assurer que les dégagements par rapport aux sorties d'air de convection sont respectés.

Voir les dégagements à respecter pour le modèle CB40E (3 faces) dans ce manuel car il existe plusieurs méthodes d'installation.

Remarque : Seules les dimensions basiques de la structure d'encadrement sont illustrées ci-dessous. Elle peut se prolonger au-delà de l'appareil de chaque côté et dépasser vers l'avant en cas d'installation d'un socle. Voir les exigences en matière de dégagements/finition pour plus de détails.

Remarque : L'appareil n'est pas une structure porteuse. Tous les matériaux de finition doivent être supportés par l'ensemble de montage.



Installation de l'ensemble de montage en option

► Pour visionner la vidéo d'installation de l'ensemble de montage de l'extension du châssis (en anglais), cliquer ici : <http://bit.ly/2uqaUTz>

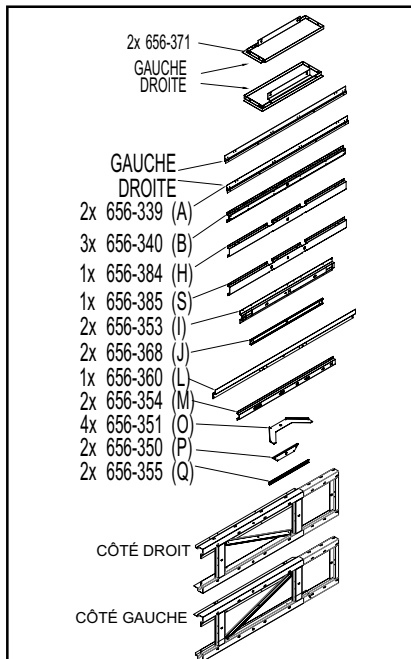
Outils/quincaillerie requis pour l'installation :

- Niveau
- Détecteur de montants
- Visseuse sans fil
- Tournevis Phillips
- Vis à tête hexagonale de 5/16 po
- Vis à bois de 2 po à 3 po (16 minimum)
- Vis autotaraudeuses
- Testeur de circuit/prise de courant
- Lampe de poche

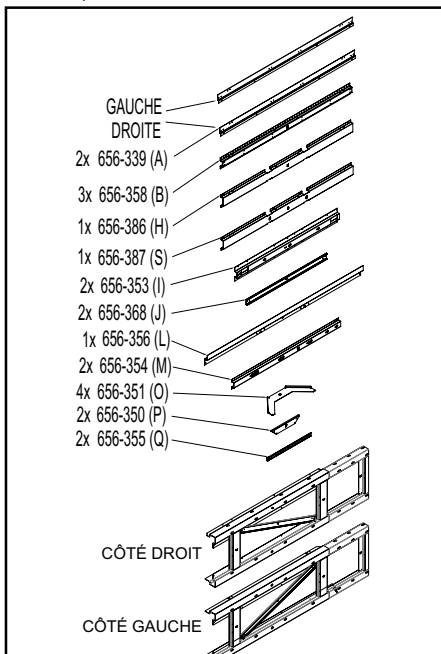


► Vidéo d'installation de l'ensemble de montage

REMARQUE : Des vis supplémentaires sont fournies pour assembler cet ensemble de montage.



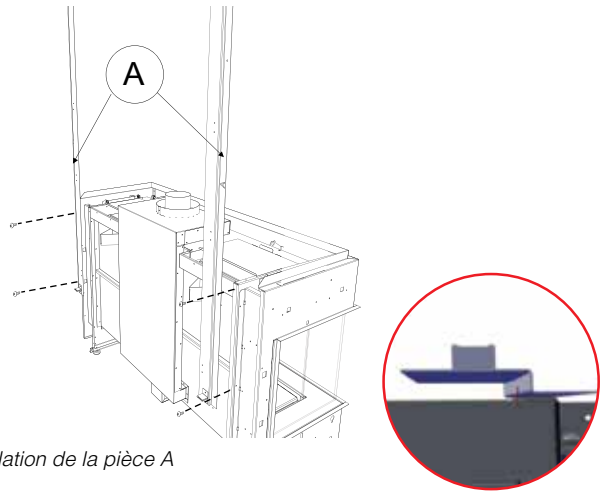
Présentation des pièces de l'ensemble de montage étendu
Remarque : Vis à bois/autotaraudeuses non fournies



Présentation des pièces de l'ensemble de montage compact
Remarque : Vis à bois/autotaraudeuses non fournies

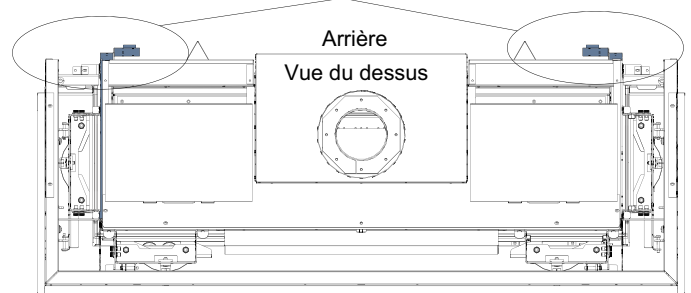
• La procédure suivante décrit l'assemblage de l'ensemble de montage étendu - l'assemblage de l'ensemble de montage compact est le même sauf que la pièce n°656-371 (étape 22) n'est pas obligatoire. Remarque : les brides de clouage de l'appareil ne sont pas obligatoires en cas d'utilisation de l'ensemble de montage.

1. Commencer l'installation en gardant l'appareil à distance du mur. Installer la pièce A (x2) à l'arrière de l'appareil à l'aide de 2 vis de chaque côté.



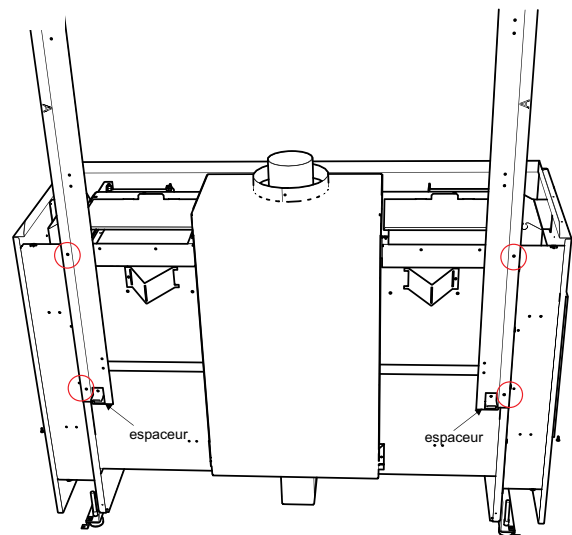
Installation de la pièce A

Orientation de la pièce A par rapport à l'appareil



Avant

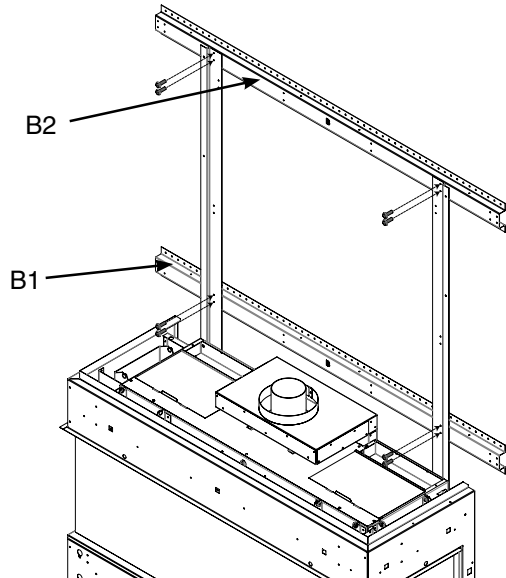
Orientation par rapport à l'appareil



Emplacement des vis

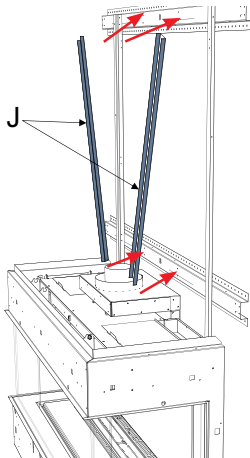
consignes d'installation

2. Fixer les pièces B1 + B2 à la pièce A à l'aide de 2 vis de chaque côté depuis l'avant de l'appareil.

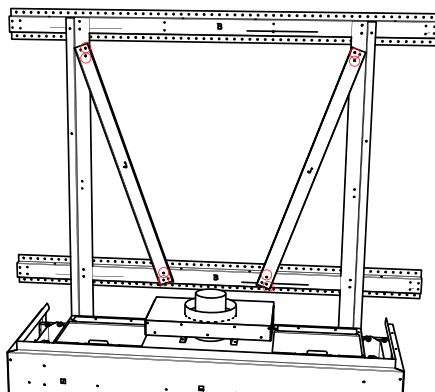


Pièce B1 sur la pièce A - les vis s'installent depuis l'avant de l'appareil

3. Installer la pièce J (x 2) sur les pièces B1 + B2 à l'aide de 4 vis chacune (2 sur la partie supérieure - 2 sur la partie inférieure) - voir l'emplacement des vis ci-dessous.

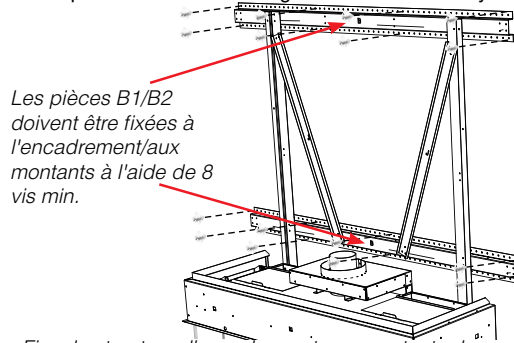


Installation de la pièce J sur les pièces B1 + B2



Emplacement des vis de la pièce J

4. Glisser l'appareil dans son emplacement. S'assurer que l'appareil est de niveau sur toute sa surface (de l'avant à l'arrière et d'un côté à l'autre) et que les pièces A + B sont à angle droit. Fixer l'appareil à la structure d'encadrement à l'aide de vis à bois de 2-1/2 po - 3 po. Utiliser 8 vis pour fixer l'appareil sur au moins 4 des montants. **Installer le système d'évacuation avant de continuer le montage de la structure d'encadrement.** Se reporter au manuel pour connaître les consignes d'installation du système d'évacuation.

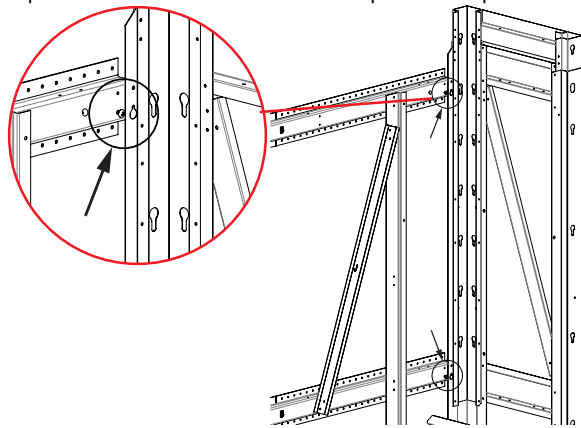


Les pièces B1/B2 doivent être fixées à l'encadrement/aux montants à l'aide de 8 vis min.

Fixer la structure d'encadrement aux montants du mur à l'aide de vis à bois

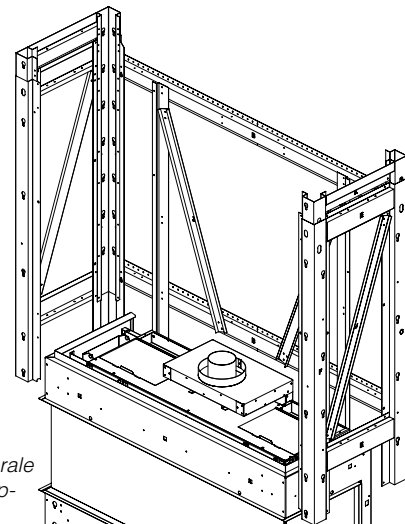
5. Installer une vis (dans le trou le plus bas) dans les pièces B1 et B2. Accrocher la paroi latérale de DROITE pré-assemblée sur les deux vis en utilisant l'ouverture en forme de clé située sur la paroi latérale.

6. Lorsque la paroi latérale est en place, installer la seconde vis dans les pièces B1 et B2 et serrer les deux vis pour fixer la paroi.



Installer la paroi latérale pré-assemblée

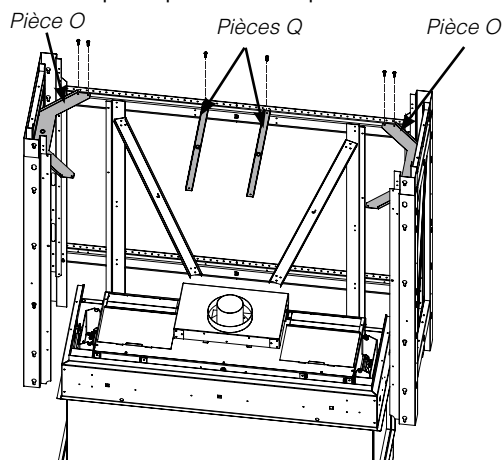
7. Répéter les étapes 5 & 6 sur la gauche pour installer la paroi latérale pré-assemblée opposée.



Installer la paroi latérale pré-assemblée (opposée)

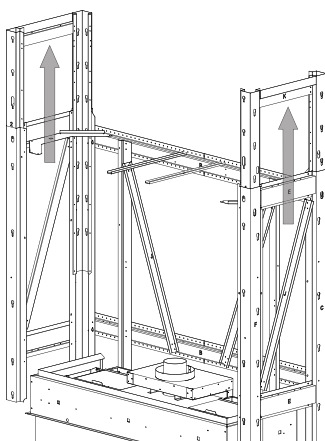
consignes d'installation

8. Fixer les pièces O (x2) et Q (x2) au sommet de la pièce B2 à l'aide de vis dans chaque emplacement indiqué ci-dessous.



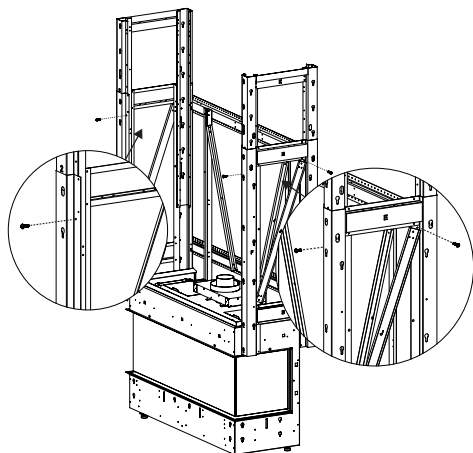
Fixer les pièces O (x2) et Q (x2) à la pièce B2

9. Tirer sur les parois latérales GAUCHE + DROITE pour les étendre à la hauteur souhaitée. Fixer les deux côtés une fois en place à l'aide de vis autotaraudeuses.



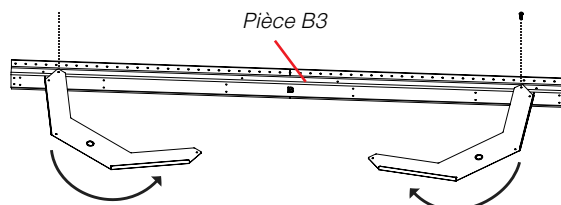
Étendre les parois latérales de GAUCHE + DROITE à la hauteur souhaitée

REMARQUE : En cas d'installation de l'ensemble de panneaux de bois de finition en option, mettre en place une vis dans l'ensemble de montage à l'emplacement indiqué ci-dessous. Cela positionnera le cadre à la hauteur voulue pour les panneaux.



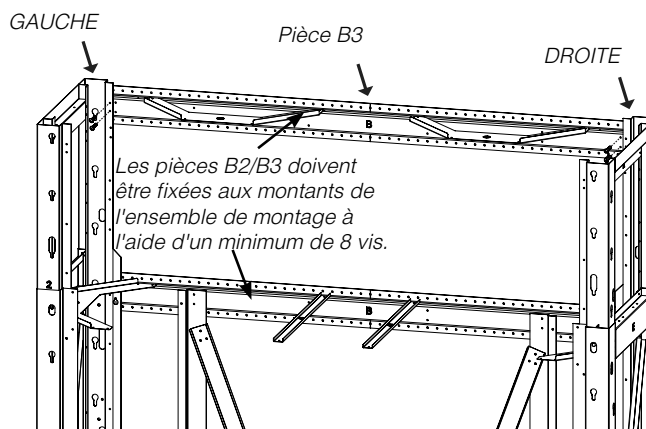
Installer les vis pour régler la hauteur des panneaux
Régler la hauteur pré-réglée en cas d'utilisation de l'ensemble de panneaux de bois

10. Fixer la pièce O (x2) à la pièce B3 à l'aide d'une vis et faire basculer la pièce O vers l'intérieur, comme illustré ci-dessous, pour la mettre de côté jusqu'à la prochaine étape de l'installation.



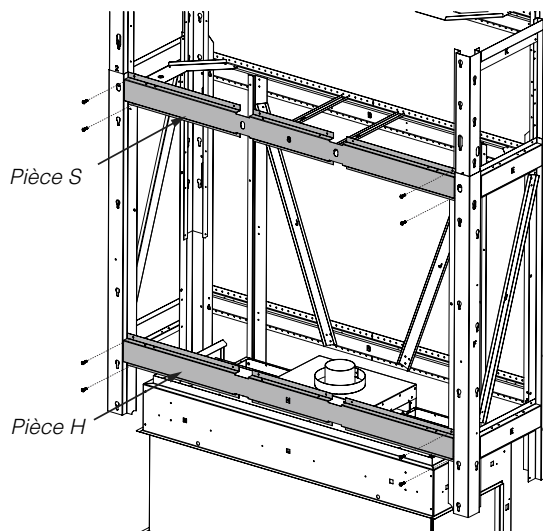
11. Fixer la pièce B3 aux parois de GAUCHE et de DROITE une fois étendues, à l'aide de 2 vis de chaque côté (depuis l'avant de la structure).

12. Fixer la pièce B3 aux montants du mur à l'aide de vis à bois de 2-1/2 po - 3 po. Utiliser 8 vis pour fixer la pièce sur au moins 4 montants.



Fixer la pièce O (x2) à la pièce B3

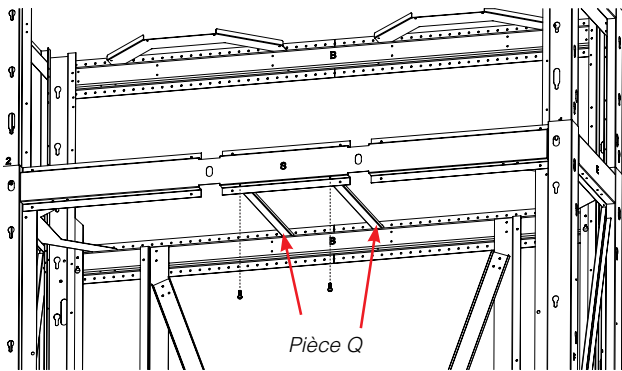
13. Fixer la pièce S à la pièce H sur la partie avant des côtés GAUCHE et DROIT à l'aide de 2 vis de chaque côté (4 vis au total pour chaque pièce).



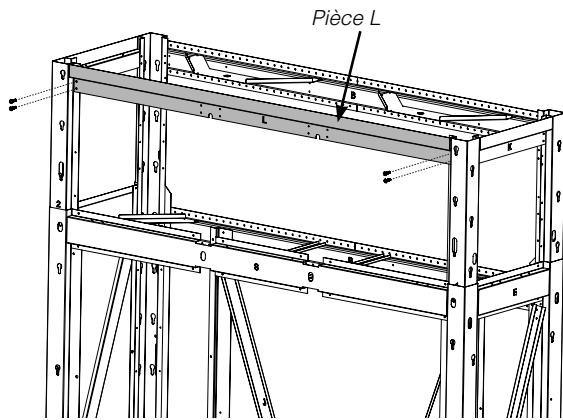
Fixer la pièce S et la pièce H à la partie avant des côtés GAUCHE + DROIT

consignes d'installation

14. Fixer la pièce Q au dessus de la pièce S à l'aide d'une vis chacune.

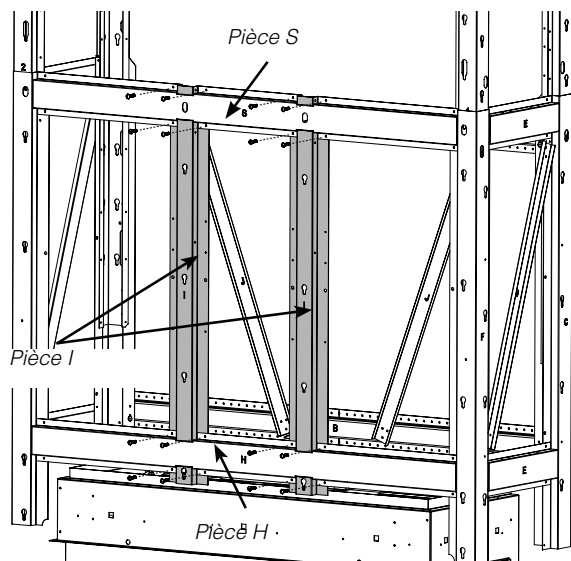


15. Fixer la pièce L à l'avant des parois de GAUCHE et de DROITE à l'aide de 2 vis de chaque côté.



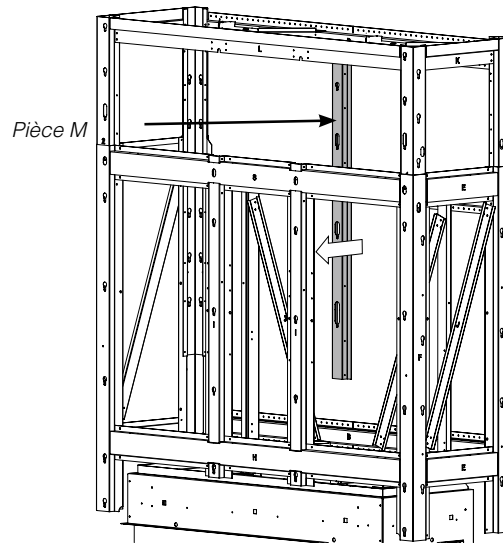
Fixer la pièce L (x2) aux parois GAUCHE et DROITE

16. Placer la pièce I (x2) de sorte qu'elle s'emboîte sur l'encoche de la pièce S et de la pièce H. Fixer chaque pièce I à l'aide de 8 vis chacune - 4 sur la partie supérieure / 4 sur la partie inférieure.

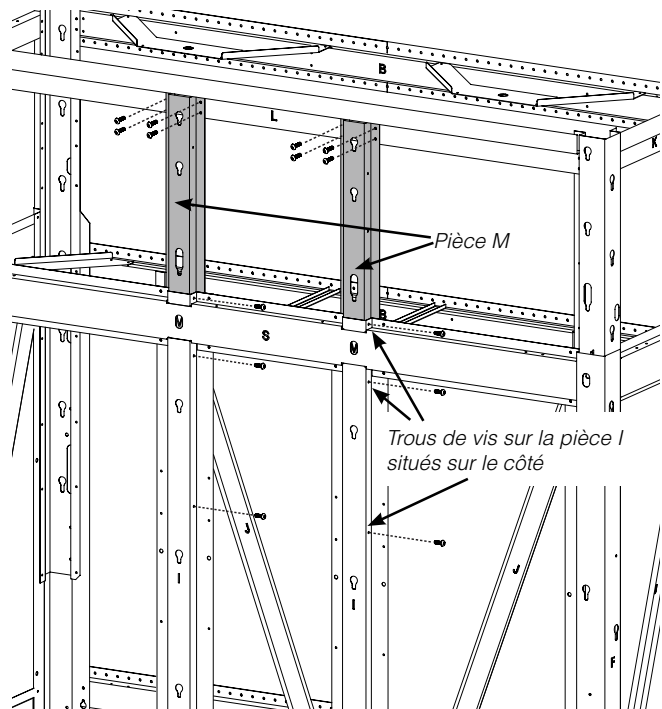


Fixer la pièce I (x2) aux pièces S & H

17. Placer la pièce M (x2) de sorte qu'elle s'emboîte à l'arrière de la pièce I (x2) puis la fixer à la pièce I à l'aide de 3 vis chacune et à la pièce L à l'aide de 4 vis chacune. Se référer aux deux dessins ci-dessous pour l'orientation de la pièce M.



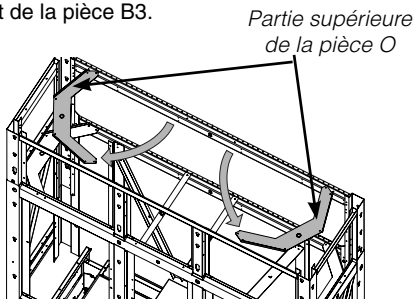
Fixer la pièce M (x2) à la pièce L



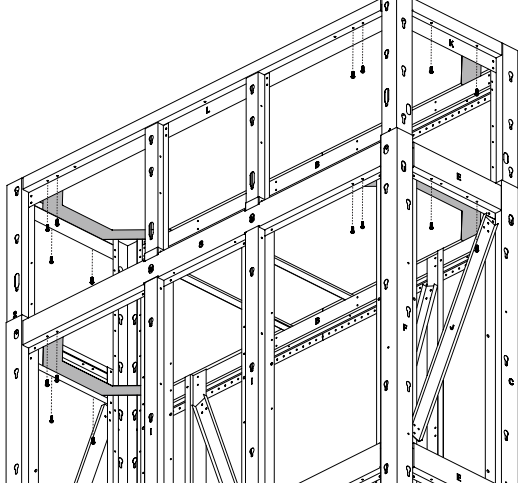
Trous de vis sur la pièce I situés sur le côté

consignes d'installation

18. Faire basculer vers l'extérieur la partie supérieure de la pièce O en la dégageant de la pièce B3.

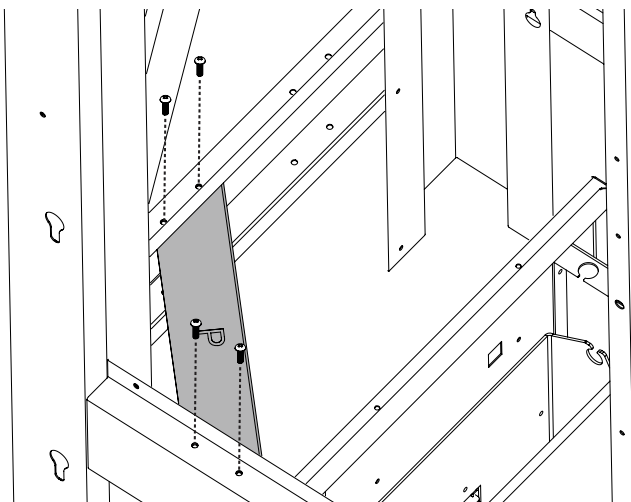


19. Fixer toutes les pièces O à l'aide de 4 vis chacune.



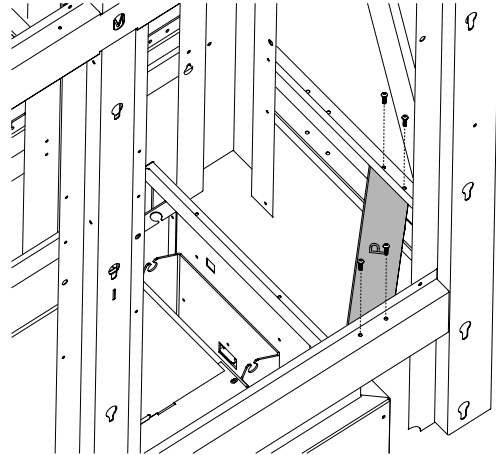
Faire basculer les pièces O vers l'extérieur puis les fixer

20. Fixer le renfort d'angle (pièce P) sur le côté GAUCHE et la pièce H à l'aide de 4 vis depuis le dessus.



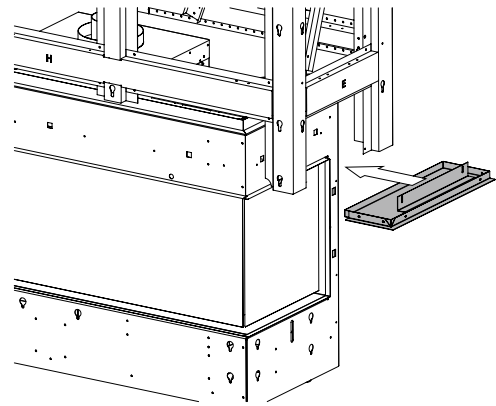
Fixer la pièce P (gauche) au côté GAUCHE + pièce H1

21. Fixer le renfort d'angle opposé (pièce P) au côté DROIT et la pièce H à l'aide de 4 vis depuis le dessus.

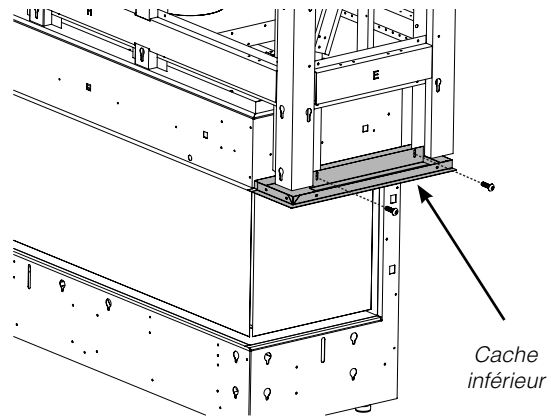


Fixer la pièce P (droite) au côté DROIT + pièce H1

22. **Ensemble de montage étendu seulement** : Installer les caches inférieurs de gauche et de droite (656-371 x 2). Ceux-ci sont fixés à l'aide de 2 vis chacun.



Installation du cache inférieur de l'ensemble de montage étendu



Installation des caches inférieurs de l'ensemble de montage étendu

consignes d'installation

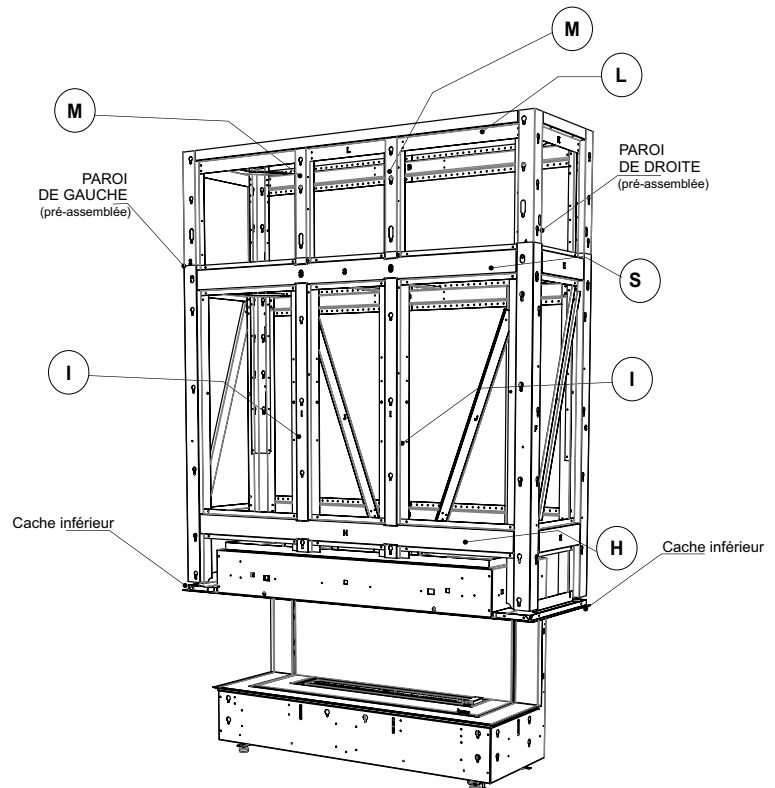
Dimensions générales de l'ensemble de montage étendu :

Largeur : 60-1/2 po
 Profondeur : 18-11/16 po
 Hauteur : 80 po min.
 10 pi max.

Dimensions générales de l'ensemble de montage compact :

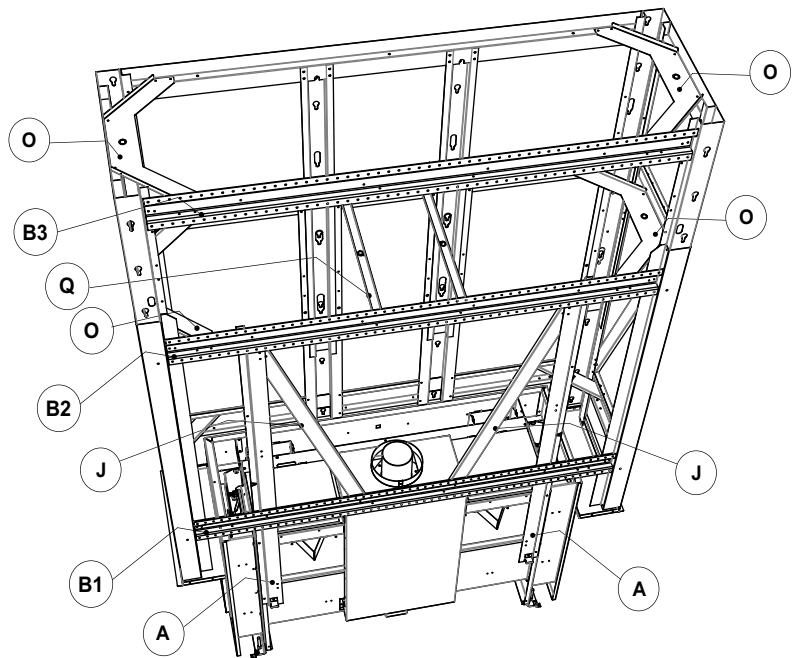
Largeur : 48-7/16 po
 Profondeur : 18-11/16 po
 Hauteur : 80 po min.
 10 pi max.

Les mesures des hauteurs minimales/ maximales sont prises à partir de la base de l'appareil/du plancher finalisé.



Vue avant des pièces - Montage étendu

Remarque : Caches inférieurs uniquement pour l'ensemble de montage étendu.



Vue arrière des pièces - Montage étendu

Installation du panneau mural/de la cloison sèche

ATTENTION! Risque d'incendie ! Respecter tous les dégagements minimaux des matériaux combustibles tel que spécifié.

Consignes de finition

Il est important de suivre les consignes pour bâtir la structure d'encadrement et la finition pour s'assurer du bon positionnement du foyer dans l'enceinte des matériaux d'encadrement / de finition.

Les matériaux de 1/2 po d'épaisseur pour les panneaux muraux sont recommandés dans ce manuel d'installation parce qu'ils s'alignent parfaitement avec les méthodes de finition en option offertes avec cet appareil. Une cloison sèche de 1/2 po d'épaisseur peut servir de finition au niveau de l'ouverture pour le modèle CB40E.

- Veiller à respecter les dégagements à l'arrière et sur les côtés de l'appareil.

ATTENTION! Risque d'incendie ! Respecter les espaces vides spécifiés pour les dégagements des matériaux combustibles. Des espaces vides inappropriés pourraient causer une surchauffe et entraîner un incendie.

NE PAS utiliser des vis de plus de 3/4 po de longueur sur le panneau de la plaque d'accès inférieure. Des vis trop longues peuvent perforer la conduite de gaz ou endommager la valve ou les composants électriques.

Remarque : L'utilisation d'un scellant haute température en silicone est acceptable pour sceller la cloison sèche et le panneau de la plaque d'accès.

L'appareil est conçu pour être utilisé avec des matériaux de revêtement mural de 1/2 po comme de la cloison sèche, du contreplaqué, des matériaux composites de bois ou des matériaux non combustibles.

Des matériaux plus épais peuvent être utilisés. Se référer aux instructions détaillées concernant le parement et les finitions dans le présent manuel.

Matériau de parement

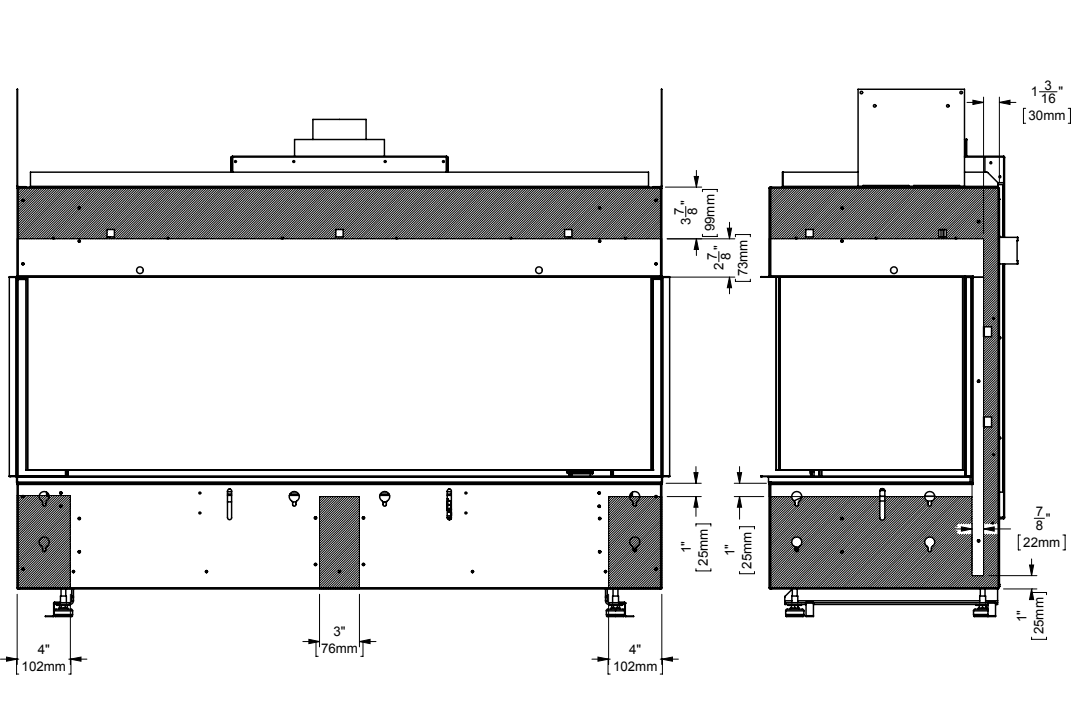
- Les matériaux de parement et/ou de finition ne doivent jamais surplomber l'ouverture vitrée.
- Les matériaux de parement peuvent être combustibles ou non.

ATTENTION! Risque d'incendie ! NE PAS installer de matériaux combustibles au-delà des dégagements minimaux. Respecter tous les dégagements minimaux par rapport aux matériaux combustibles, comme spécifié dans le présent manuel. Les matériaux qui se chevauchent peuvent s'enflammer et nuire au bon fonctionnement de l'appareil.

PEINTURE

Si la finition désirée implique la peinture du mur, utiliser des peintures en latex 100% acrylique, à base d'huiles ou en acrylique standard.

Respecter les consignes du fabricant de peinture pour l'application de l'apprêt et de la peinture.



Important : Poser des vis uniquement dans la zone ombragée

consignes d'installation

Installation de l'encadrement et de la finition encastrée

1. Construire la structure d'encadrement de l'enceinte du foyer à l'aide des matériaux prévus à cet effet.

Remarque : Lors de la construction de l'ouverture d'encadrement, s'assurer de laisser un accès pour l'installation de la conduite de gaz et des branchements électriques. Le faisceau de câbles doit également être monté au mur à l'aide du boîtier fourni avec l'appareil. Il doit être installé à droite de l'appareil (lorsqu'on fait face à l'appareil). Cette installation doit être effectuée avant de procéder aux finitions.

2. Au niveau des murs extérieurs, isoler l'enceinte du foyer de la même manière que le reste de la maison. Installer un écran pare-vapeur et une cloison sèche, conformément aux codes d'installation locaux. (Ne pas isoler l'appareil en lui-même.)

AVERTISSEMENT : À défaut d'installer une isolation et d'ajouter un écran pare-vapeur sur la surface intérieure du mur extérieur, des problèmes de fonctionnement et de performance pourraient en résulter, ce qui comprend, mais ne se limite pas à une condensation excessive sur les portes vitrées, la production de flammes peu soutenues, la production de carbone, de flammes bleues, etc. Ces problèmes ne sont pas liés aux produits.

3. **IMPORTANT :** Le châssis intérieur (dessus, arrière et côtés), quel que soit l'emplacement de l'appareil dans la maison, nécessite l'utilisation d'une cloison sèche ou d'autres moyens tels que l'isolation, le contreplaqué, les montants en bois, etc. pour empêcher la chaleur de s'échapper n'importe où au-dessus de l'enceinte. L'enceinte. L'une des méthodes suivantes doit être utilisée pour empêcher la chaleur de s'échapper dans la cavité de l'enceinte.

a. Avec de la cloison sèche, les joints DOIVENT être scellés à l'aide d'un ruban et de boue pour cloison sèche.

b. L'isolation, la cloison sèche, les montants en bois, etc. sont installés fermement avec aucun espace ni soudures.

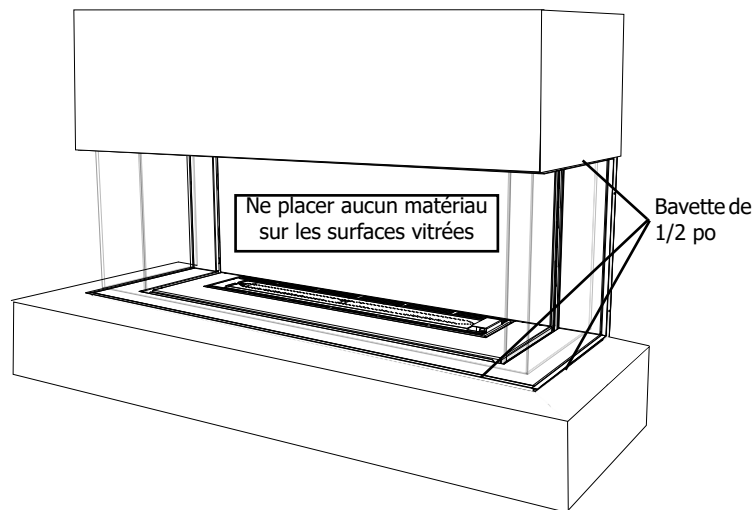
Comme cet appareil a été conçu de sorte que l'air chaud s'échappe seulement par les grilles de ventilation de l'enceinte à travers, si de l'air chaud est piégé et s'échappe des joints, des crevasses, des montants ouverts ou d'autres ouvertures dans l'enceinte ci-dessus, cela modifiera les dégagements à l'intérieur de l'enceinte et provoquera une surchauffe de l'enceinte. Il est essentiel que tout l'air chaud sorte uniquement par les ouvertures de ventilation. En cas d'utilisation du système HeatWave en option, cela ne réduit pas la taille de la grille de ventilation. La ou les grilles de ventilation doivent être d'au moins 120 pouces carrés.

4. Les matériaux combustibles (cloison sèche, bois, panneaux de bois, etc.) peuvent être en contact avec l'appareil (haut, bas et côtés).
5. S'assurer que le matériau utilisé n'empiète pas sur la surface vitrée, ce qui pourrait constituer un danger pour le fonctionnement de l'appareil.
6. Ce foyer est muni d'une bavette de 1/2 po au-dessus, sur les côtés et au-dessous de l'ouverture pour cacher les extrémités de la cloison sèche. Les bavettes latérales et inférieures (avant et sur les côtés) de 1/2 po fournies avec l'appareil peuvent être soit retirées soit remplacées par une bordure en forme de J ou un renfort d'angle en métal acheté dans une quincaillerie locale afin de couvrir les bords coupés/visibles du matériau de parement combustible ou tout autre matériau de finition utilisé. Six (6) vis maintiennent la bavette avant inférieure, deux (2) autres maintiennent les bavettes latérales inférieures et deux (2) autres sont nécessaires de chaque côté en cas de retrait. Ces vis sont cachées par les panneaux extérieurs qui devront être retirés pour y accéder. Voir la procédure dans le présent manuel pour enlever les panneaux extérieurs.
7. Cet appareil peut également être encastré (avec des matériaux combustibles), et agrémenté d'un socle à l'avant. Il peut également se prolonger vers le haut. Voir l'illustration ci-contre pour plus de détails.

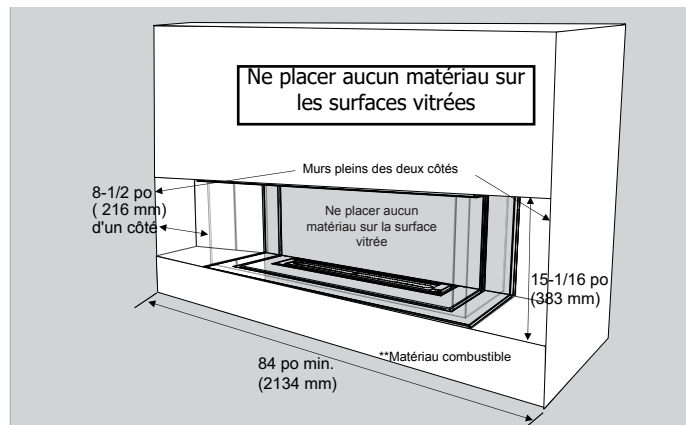
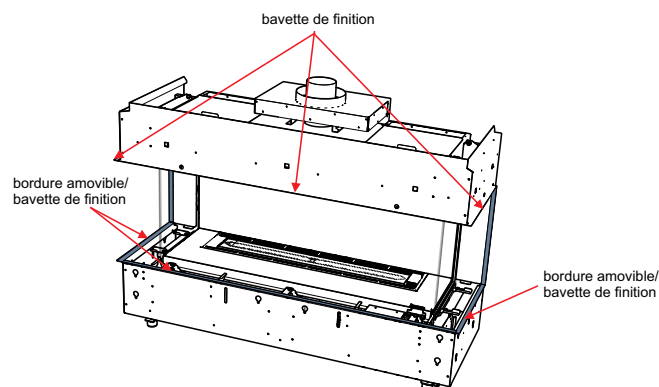
Prolongement de la finition (mur plein d'un côté)

Les côtés peuvent être rallongés avec des matériaux combustibles, comme le montre le schéma ci-contre. L'ouverture doit avoir une largeur minimale de 84 po (2134 mm) et doit avoir 8/12 po (17 mm) au minimum d'un côté du foyer si l'on souhaite décaler l'installation.

**Un matériau combustible peut se prolonger sur une longueur comprise entre 1/2 po et 5-1/8 po (130 mm) maximum depuis la partie supérieure avant de l'appareil. Voir le tableau des dégagements du manteau pour plus de détails. La base et le côté (avec la petite surface vitrée) n'ont à respecter de limites en ce qui concerne le prolongement du matériau combustible vers l'extérieur de l'appareil. S'assurer qu'aucun matériau n'empiète sur la surface vitrée qui est délimitée par les bavettes de finition sur le dessus et sur les côtés de l'appareil.

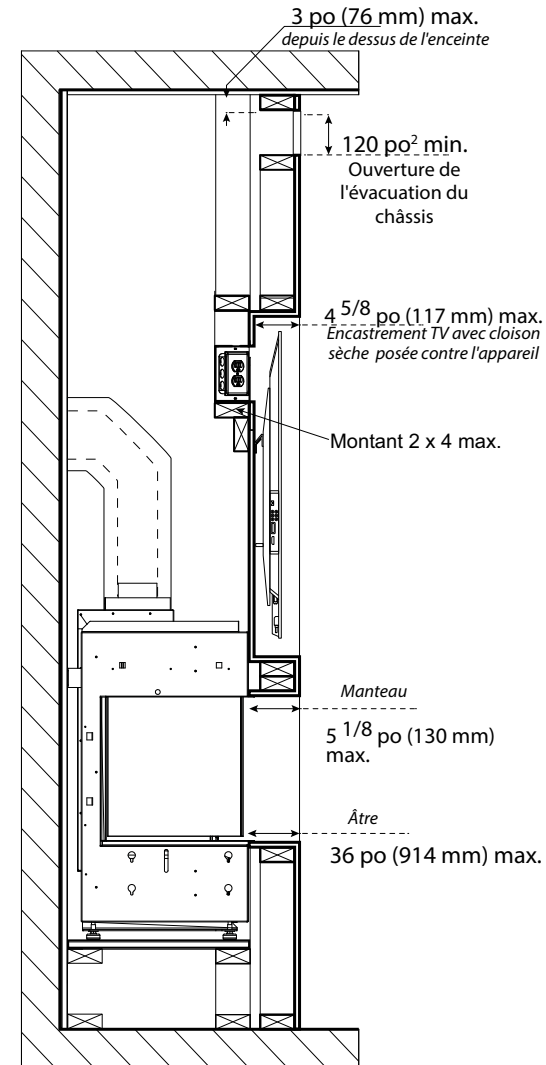


Remarque : Un tournevis coudé est fourni avec l'appareil pour faciliter le retrait/l'installation des bavettes.



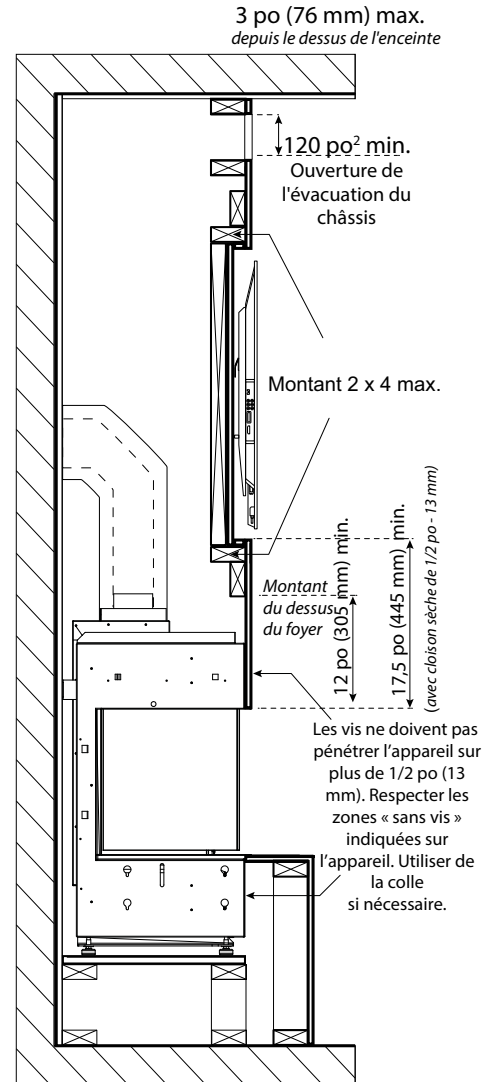
Encastrement de la TV dans le mur - installations de base

Installation encastrée maximale



Encastrement maximal de 4 5/8 po (117 mm) de la TV à l'aide d'une cloison sèche de 1/2 po (13 mm)

Installation affleurante avec âtre



Encastrement TV affleurant au mur avec une cloison sèche de 1/2 po (13 mm)

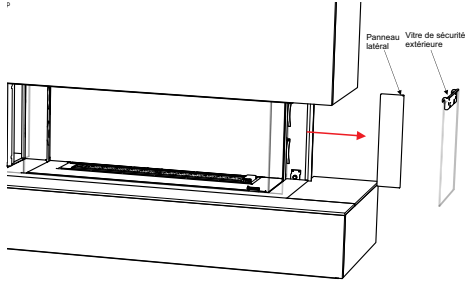
consignes d'installation

Installation des panneaux vitrés en option (Pièces n° 656-921 et n° 656-920)

■ Pour visionner le vidéo d'installation de l'angle vitré (en anglais), cliquer [ici](#).

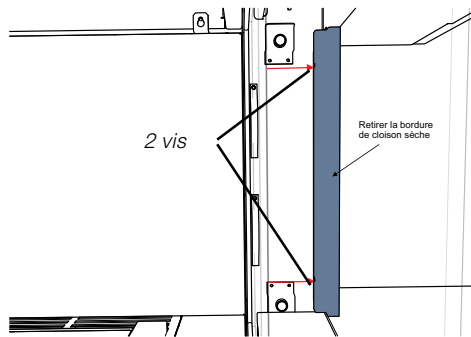
La bordure vitrée latérale compacte (vitre noire) peut être installée pour finaliser le côté de l'appareil.

1. Pour permettre d'installer plus facilement la bordure vitrée latérale, enlever la vitre de sécurité extérieure et les panneaux latéraux (vitrés), si installés - voir le manuel pour plus d'instructions.



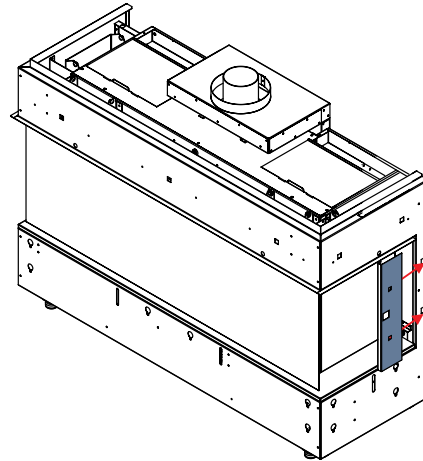
Enlever la vitre de sécurité extérieure et le panneau vitré latéral (si installé) - Modèle CB40E

2. Enlever la bordure de finition de la cloison sèche en desserrant les 2 vis - mettre la bordure au recyclage.



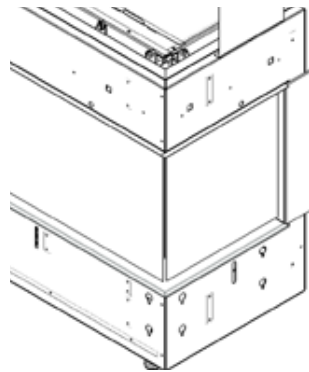
■ Vidéo d'installation du panneau vitré : <http://bit.ly/2uqfndj>

3. Manipuler avec précaution la bordure latérale pour la mettre en place—la glisser depuis l'avant de l'appareil jusqu'à ce que les languettes situées sur le côté de la bordure se clipsent sur l'appareil.



Languettes à l'intérieur du panneau (présentées à des fins d'illustration)

4. Serrer les vis dévissées à l'étape 2 pour fixer la bordure latérale à l'appareil.
5. Refaire les étapes 2-4 pour installer la bordure latérale de l'autre côté.
6. Réinstaller les panneaux latéraux et la vitre de sécurité extérieure. (voir manuel)



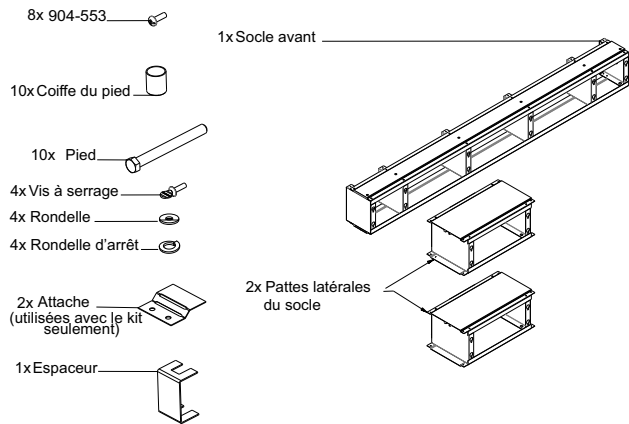
Installation de la bordure vitrée complétée

Installation de l'extension du socle en option (Pièce n° 656-952)

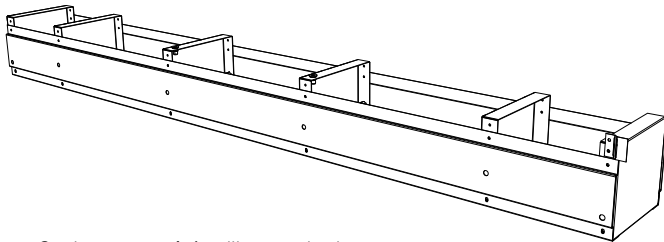
► Pour visionner le vidéo d'installation de l'ensemble de montage du socle (en anglais), cliquer [ici](#).

REMARQUE : Avant d'installer le kit d'extension de socle, installer le branchement de gaz et l'alimentation électrique. La profondeur totale est de 24-7/16 po (621 mm) et la largeur totale est de 68-7/16 po (1739 mm). Cette extension de socle en option mesure 8-1/2 pouces de haut (sans les pattes de nivellement) et peut atteindre jusqu'à un maximum de 11-1/2 pouces de haut si les pattes de nivellement fournies sont installées.

Étaler les pièces de l'extension pour les identifier.

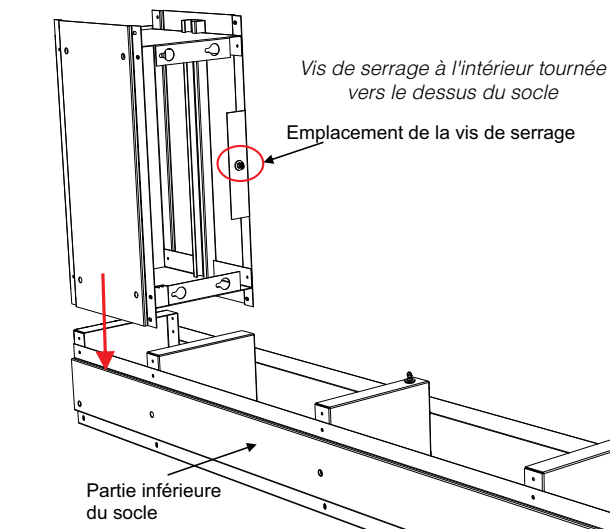


1. Commencer par le socle avant — le tourner à 90° (côté saillant sur le dessus) pour faciliter l'installation des pattes de gauche et de droite.



Socle avant - côté saillant sur le dessus

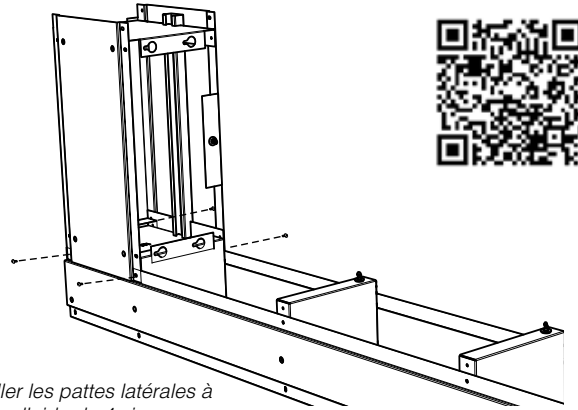
2. Aligner une des pattes du socle avec la section avant du socle. S'assurer que la vis de serrage fait face à l'intérieur du socle et est tournée vers le dessus du socle.



Installer les côtés à l'aide de 4 vis

3. Fixer la patte à l'aide de 2 vis de chaque côté - 4 vis au total.

4. Répéter l'opération de l'autre côté.



Installer les pattes latérales à l'aide de 4 vis



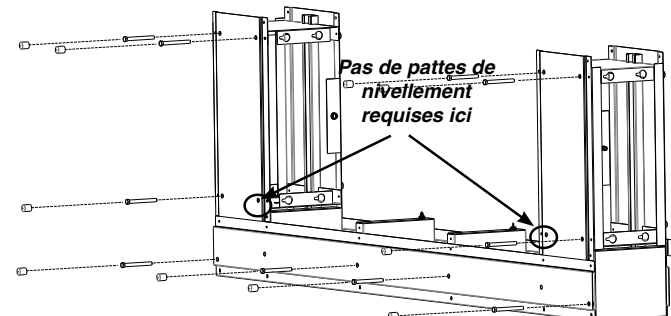
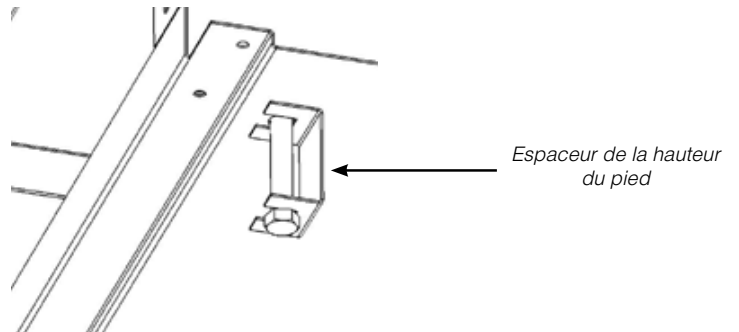
5. 10 pattes de nivellement peuvent être installées sur le socle. Voir schéma ci-dessous.

Hauteur min. du socle (sans les pieds) = 8-1/2 po

Hauteur max. du socle = 11-1/2 po

Installer les pieds/pattes de nivellement en utilisant l'espaceur pour s'assurer que tous les pieds sont à la même hauteur.

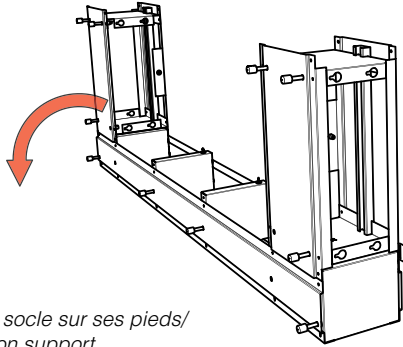
Une fois les 10 pieds/pattes de nivellement espacés, utiliser les coiffes des pieds qui sont conçues pour protéger le revêtement de sol au moment de glisser le socle une fois finalisé dans son emplacement. Celles-ci se glissent simplement sur les pieds/pattes de nivellement.



Installer pieds/pattes de nivellement + coiffes

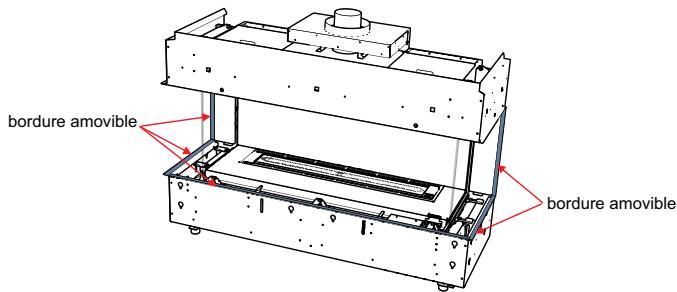
consignes d'installation

6. Après avoir installé les pieds fournis, faire basculer le socle une fois assemblé à 90°.

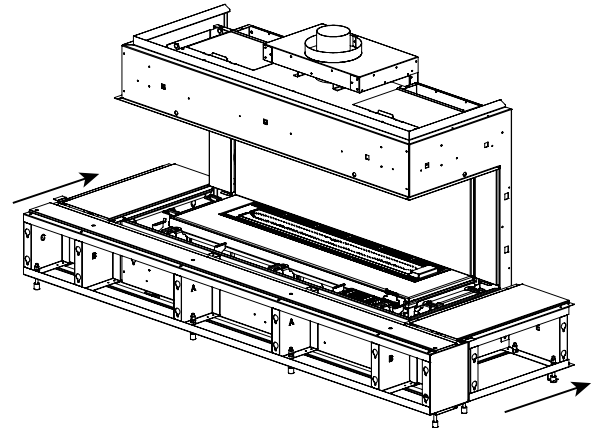


Remettre le socle sur ses pieds/son support

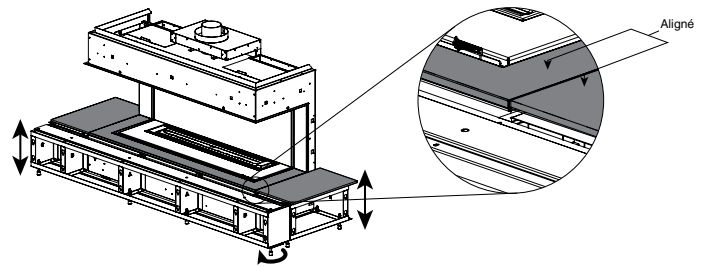
7. En cas d'utilisation de l'ensemble des panneaux du socle/du dessus vitré du socle, enlever la bordure amovible (5 pièces) de l'appareil avant de mettre en place le socle. Desserrer les vis depuis l'intérieur de l'appareil pour enlever la bordure.



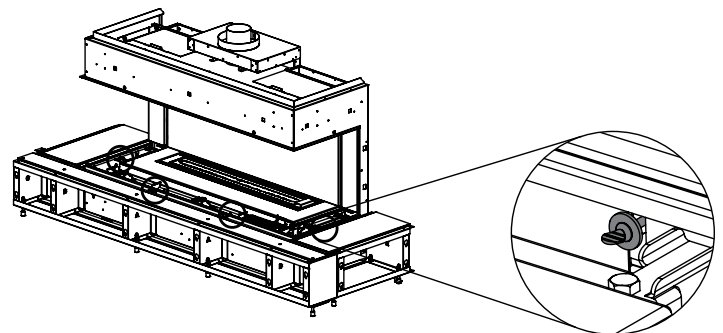
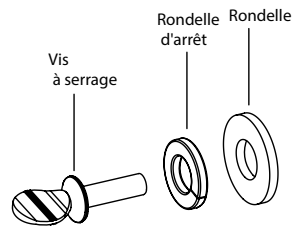
8. Mettre en place le socle une fois assemblé autour de l'appareil.



9. Mettre en place temporairement les matériaux de finition sur le dessus du socle et ajuster la hauteur du socle en réglant les pattes de nivellement pour s'assurer que les matériaux de finition sur le dessus du socle sont alignés avec les panneaux de la base extérieure sur l'appareil ou la bordure amovible si celle-ci est laissée en place (voir étape 7). Le nivellement doit se faire à l'avant et sur les deux côtés.



10. Enlever les panneaux de la base extérieure de l'appareil, puis fixer le socle à l'appareil à l'aide des 4 vis à serrage avec rondelles d'arrêt + rondelles (installées depuis l'intérieur de l'appareil) dans les emplacements indiqués ci-dessous (voir schéma).



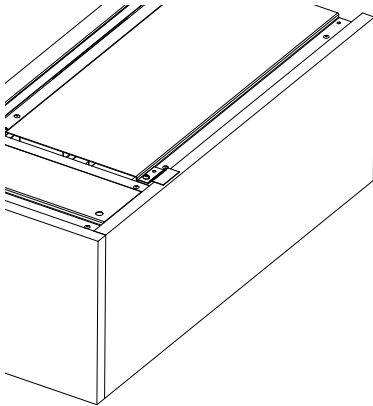
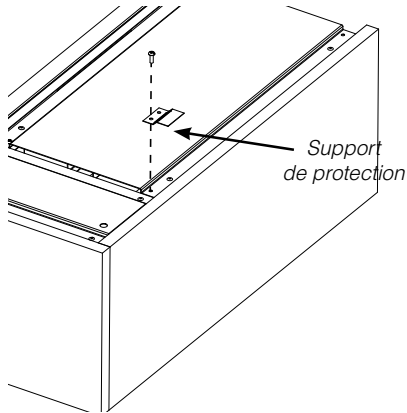
Installation de la vitre sur le dessus de l'extension de socle (Pièce n° 656-922)

► Pour visionner le vidéo d'installation de la vitre sur le dessus du socle (en anglais), cliquer [ici](#).

La vitre située sur le dessus de l'extension de socle est utilisée avec l'ensemble de montage étendu pour socle. Installer cet ensemble avant d'installer la vitre du dessus.

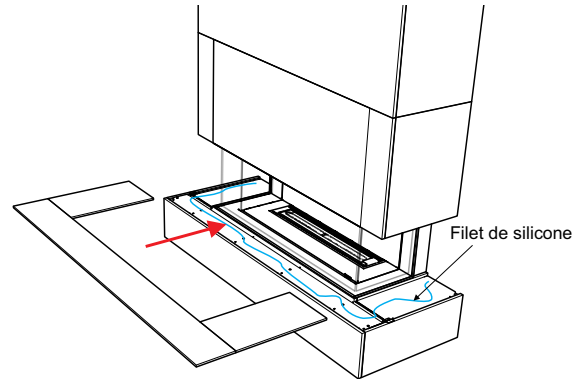
1. Retirer la vitre de sécurité extérieure (s'il y a lieu). Consulter le manuel pour plus de détails.

2 Retirer la vis du socle et la mettre de côté. Installer le support de protection en le fixant à l'aide de la vis précédemment retirée du socle.



3. Répéter l'étape 2 de l'autre côté.

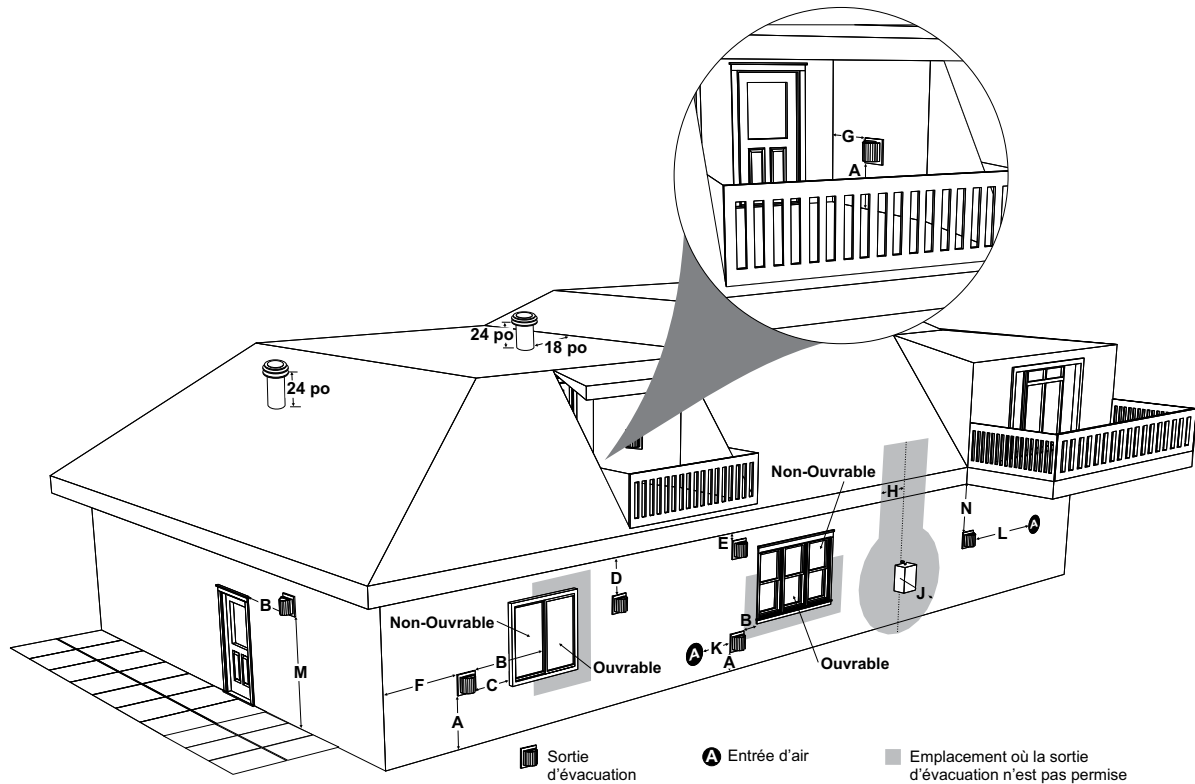
4. Installer la vitre sur le dessus du socle (3 morceaux au total)—appliquer un filet de silicone sur le dessus de la structure du socle avant de mettre en place les trois morceaux de verre. Manipuler la vitre avec précaution.



Installer la vitre située sur le dessus du socle (3 morceaux)

consignes d'installation

Emplacements des sorties d'évacuation extérieures (Évacuation non forcée)



	Exigences concernant les dégagements minimaux	Canada ¹	USA ²
A	Dégagement au-dessus du niveau du sol, d'une véranda, galerie, terrasse ou d'un balcon	12 po (30 cm)	12 po (30 cm)
B	Dégagement d'une fenêtre ou porte ouvrable	12 po (30 cm)	9 po (23 cm)
C	Dégagement d'une fenêtre fermée en permanence	*	*
D	Dégagement vertical d'un soffite ventilé, situé au-dessus de la terminaison, à une distance horizontale de 2 pieds (61 cm), à partir de l'axe central de la terminaison (voir les codes et règlements locaux)	18 po (46 cm)	18 po (46 cm)
E	Dégagement d'un soffite non ventilé	20 po (51 cm)	20 po (51 cm)
F	Dégagement du coin extérieur : avec chapeau d'évacuation AstroCap	6 po (15 cm)	6 po (15 cm)
	Dégagement du coin extérieur : avec tout autre chapeau d'évacuation agréé	14 po (36 cm)	14 po (36 cm)
G	Dégagement du coin intérieur : avec chapeau d'évacuation AstroCap	6 po (15 cm)	6 po (12 cm)
	Dégagement du coin intérieur : avec tout autre chapeau d'évacuation agréé	12 po (30 cm)	12 po (30 cm)
H	Dégagement de chaque côté de l'axe central du régulateur, au-dessus du dispositif compteur/régulateur	36 po (91 cm) ^a	*
J	Dégagement de la sortie d'évacuation du régulateur	36 po (91 cm)	*
K	Dégagement de l'entrée d'alimentation d'air non mécanique au bâtiment ou de l'entrée d'air de combustion de tout autre appareil	12 po (30 cm)	9 po (23 cm)
L	Dégagement de l'entrée d'alimentation d'air mécanique n°3 pieds (91 cm) au-dessus si dans les 10 pieds (3 m) horizontalement	72 po (1,8m)	36 po (91 cm) ^b
M	Dégagement au-dessus d'un trottoir pavé ou d'une entrée pavée située sur un terrain public [†]	84 po (2,1m) [†]	*
N	Dégagement sous une véranda, une galerie, une terrasse ou un balcon [‡]	12 po (30 cm) [‡]	*

¹ Conformément au CSA B149.1, *Natural Gas and Propane Installation Code* en vigueur.

² Conformément au ANSI Z223.1/NFPA 54, *National Fuel Gas Code* en vigueur.

[†] Un conduit d'évacuation ne doit pas se terminer directement au-dessus d'un trottoir ou d'une entrée pavée, situés entre deux habitations unifamiliales et desservant ces deux habitations.

[‡] Permis seulement si l'espace sous la véranda, la galerie, la terrasse ou le balcon est complètement ouvert sur au moins deux côtés, au-dessous du plancher.

* Dégagements conformes aux codes locaux d'installation et aux exigences du fournisseur de gaz.

^a 3 pieds (91 cm) jusqu'à une hauteur maximale de 15 pieds (4,5m) au-dessus du dispositif compteur/régulateur.

^b 3 pieds (91 cm) au-dessus - si dans les 10 pieds (3 m) horizontalement.

Tableau de référence pour conduit rigide de 4 po x 6-5/8 po (Évacuation non forcée)

Ne pas combiner des pièces de différents fabricants. Toutes les pièces pour conduit rigide ne sont pas disponibles directement auprès de FPI.

Description	Simpson Direct Vent Pro®	Selkirk Direct Temp™	American Metal Products® Amerivent Direct	Metal-Fab™ Sure Seal	Security Secure-Vent®	ICC Excel Direct	Olympia Ventis DV*
Longueur de conduit de 6 po - Galvanisé	46DVA-06	4DT-06	N/A	4D6	SV4L6	TC-4DL6	VDV-0406
Longueur de conduit de 6 po - Noir	46DVA-06B	4DT-06B	N/A	4D6B	SV4LB6	TC-4DL6B	VDVB-0406
Longueur de conduit de 7 po - Galvanisé	N/A	N/A	4D7	N/A	N/A	N/A	N/A
Longueur de conduit de 7 po - Noir	N/A	N/A	4D7B	N/A	N/A	N/A	N/A
Longueur de conduit de 9 po - Galvanisé	46DVA-09	4DT-09	N/A	N/A	N/A	N/A	VDV-0409
Longueur de conduit de 9 po - Noir	46DVA-09B	4DT-09B	N/A	N/A	N/A	N/A	VDVB-0409
Longueur de conduit de 12 po - Galvanisé	46DVA-12	4DT-12	4D12	4D12	SV4L12	TC-4DL1	VDV-0412
Longueur de conduit de 12 po - Noir	46DVA-12B	4DT-12B	4D12B	4D12B	SV4LB12	TC-4DL1B	VDVB-0412
Longueur de conduit de 18 po - Galvanisé	46DVA-18	4DT-18	4D18	4D18	SV4LA	TC-4DL18	VDV-0418
Longueur de conduit de 18 po - Noir	46DVA-18B	4DT-18B	4D18B	4D18B	SV4LA	TC-4DL18B	VDVB-0418
Longueur de conduit de 24 po - Galvanisé	46DVA-24	4DT-24	4D24	4D24	SV4L24	TC-4DL2	VDV-0424
Longueur de conduit de 24 po - Noir	46DVA-24B	4DT-24B	4D24B	4D24B	SV4LB24	TC-4DL2B	VDVB-0424
Longueur de conduit de 36 po - Galvanisé	46DVA-36	4DT-36	4D36	4D36	SV4L36	TC-4DL3	VDV-0436
Longueur de conduit de 36 po - Noir	46DVA-36B	4DT-36B	4D36B	4D36B	SV4LB36	TC-4DL3B	VDVB-0436
Longueur de conduit de 48 po - Galvanisé	46DVA-48	4DT-48	4D48	4D48	SV4L48	TC-4DL4	VDV-0448
Longueur de conduit de 48 po - Noir	46DVA-48B	4DT-48B	4D48B	4D48B	SV4LB48	TC-4DL4B	VDVB-0448
Longueur de conduit de 60 po - Galvanisé	46DVA-60	4DT-60	N/A	N/A	N/A	N/A	N/A
Longueur de conduit de 60 po - Noir	46DVA-60B	4DT-60B	N/A	N/A	N/A	N/A	N/A

Longueur réglable 3 po-10 po - Galvanisé	N/A	N/A	N/A	4DAL	N/A	TC-4DLT	N/A
Longueur réglable 3 po-10 po - Noir	N/A	N/A	N/A	4DALB	N/A	TC-4DLTB	N/A
Longueur réglable de 7 po - Galvanisé	N/A	N/A	4D7A	N/A	N/A	N/A	N/A
Longueur réglable de 7 po - Noir	N/A	N/A	4D7AB	N/A	N/A	N/A	N/A
Conduit d'extension 8-1/2 po - Galvanisé	46DVA-08A	N/A	N/A	N/A	N/A	N/A	N/A
Conduit d'extension de 8-1/2 po - Noir	46DVA-08AB	N/A	N/A	N/A	N/A	N/A	N/A
Longueur réglable de 12 po - Galvanisé	N/A	N/A	4D12A	N/A	SV4LA12	N/A	N/A
Longueur réglable de 12 po - Noir	N/A	N/A	4D12A	N/A	SV4LBA12	N/A	N/A
Conduit d'extension de 16 po - Galvanisé	46DVA-16A	N/A	N/A	N/A	N/A	N/A	N/A
Conduit d'extension de 16 po - Noir	46DVA-16AB	N/A	N/A	N/A	N/A	N/A	N/A

Coude de 45° - Galvanisé	46DVA-E45	4DT-EL45	4D45L	N/A	N/A	TE-4DE45	VDV-EL0445
Coude de 45° - Noir	46DVA-E45B	4DT-EL45B	4DT-EL45B	N/A	N/A	TE-4DE45B	VDVB-EL0445
Coude pivotant de 45° - Galvanisé	See 46DVA-E45	N/A	N/A	4D45L	SV4E45	N/A	N/A
Coude pivotant de 45° - Noir	See 46DVA-E45B	N/A	N/A	4D45LB	SV4EB45	N/A	N/A
Coude de 90° - Galvanisé	46DVA-E90	4DT-EL90S	4DT-EL90S	N/A	N/A	TE-4DE90	VDV-EL0445
Coude de 90° - Noir	46DVA-E90B	4DT-EL90SB	4DT-EL90SB	N/A	SV4EBR90-1	TE-4DE90B	VDVB-EL0445
Coude pivotant de 90° - Galvanisé	Voir 46DVA-E90	N/A	N/A	4D90L	SV4E90-1	N/A	N/A
Coude pivotant de 90° - Noir	Voir 46DVA-E90B	N/A	N/A	4D90LB	SV4EB90-1	N/A	N/A
Coude pivotant de départ de 90° - Galvanisé	N/A	N/A	N/A	4D90A	N/A	N/A	N/A
Adaptateur*	N/A	N/A	N/A	4D90L	N/A	N/A	VDV-AAA04

Support de plafond	N/A	4DT-CS	4DSP	4DFSP	SV4SD	TM4-RDS	VDV-SCR04
Boîte de support pour plafond cathédrale	46DVA-CS	4DT-CSS	4DRSB	4DRS	SV4CSB	TM4-SDS	VDV-CSS04
Support/bride murale	46DVA-WS	4DT-WS/B	4DWS	4DWS	SV4BM	TM-SWS	VDV-WS04
Support de dévoiement	46DVA-ES*	4DT-OS	N/A	N/A	SV4SU	TM-SOS	N/A
Bague murale - Noir	46DVA-WT	4DT-WT	4DWT	4DWT	SV4RSM	N/A	VDV-WPT04
Support/Support de plafond pour bague murale	46DVA-DC	N/A	N/A	N/A	SV4PF	N/A	N/A
Espaceur pour coupe-feu	46DVA-FS	4DT-FS	4DFSP	4DFS	SV4BF	TM-4CS	VDV-FS04
Plaque de garniture - Noir	N/A	4DT-TPS	4DFPB	4DCP	SV4LA	TM-4TP	VDV-WTC04

* Non disponible auprès de Regency

consignes d'installation

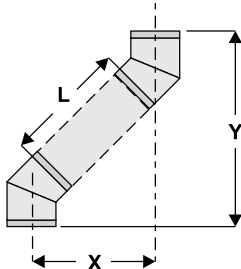
Tableau de référence pour conduit rigide de 4 po x 6-5/8 po (Évacuation non forcée)

Description	Simpson Direct Vent Pro®	Selkirk Direct Temp™	American Metal Products® Amerivent Direct	Metal-Fab™ Sure Seal	Security Secure-Vent®	ICC Excel Direct	Olympia Ventis DV*
Protecteur d'isolant pour grenier de 12 po	46DVA-IS	N/A	4DAIS12	DDIS	SV4RSA	N/A	VDV-AIS04
Protecteur d'isolant pour grenier de 36 po - Climats froids	N/A	N/A	4DAIS12	N/A	N/A	TM-4AS	N/A
Kit standard pour terminaisons horizontales (A)	46DVA-KHA	4DT-HKA	4DHTK2	4DHTKA	SV-SHK	N/A	VDV-KW04
Kit pour terminaisons horizontales (B)	N/A	4DT-HKB	4DHTK1	4DHTKB	SV-HK	N/A	VDV-K04
Kit pour terminaisons verticales	N/A	4DT-VKC	4DHTK	4DHTK	SV-FK	N/A	N/A
Chapeau vertical pour vents violents	46DVA-VCH	N/A	N/A	N/A	N/A	TM-4VT	VDV-VCHW04
Chapeau horizontal pour vents violents	N/A	N/A	N/A	N/A	N/A	TM-4DHT	N/A
Chapeau d'évacuation horizontale carré	46DVA-HC	4DT-AHC	4DHC	4DHT	SV4CHC	TM-4HT	VDV-HC04
Chapeau d'évacuation verticale	46DVA-VC	4DT-HVC	4DVC	4DVT	SV4CGV	N/A	N/A
Collet de solin	46DVA-SC	4DT-SC	4DSC	4DSC	SV4FC	TM-SC	VDV-SC04
Solin - Toit plat	46DVA-FF	N/A	N/A	N/A	N/A	N/A	N/A
Solin réglable 0/12-6/12	46DVA-F6	4DT-ST14	4D12S	4DF	SV4STC14	TF-4FA	VDV-F0406
Solin réglable 6/12-12/12	46DVA-F12	4DT-ST36	4D36S	4DF12	SV4STC36	TF-4FB	VDV-SSO
Espaceur pour revêtement de vinyle	46DVA-VSS	4DT-VS-1	N/A	4DVS	SV4VS	TM-VSS	N/A
Plaque de protection pour revêtement de vinyle	N/A	4DT-VSP	N/A	N/A	SV4VS	N/A	N/A
Terminaison en tuba de 14 po	46DVA-SNK14	N/A	N/A	N/A	N/A	TM-4ST14	N/A
Terminaison en tuba de 36 po	N/A	N/A	N/A	N/A	N/A	TM-4ST36	N/A
Coupe-feu mural	46DVA-FS*	N/A	N/A	N/A	N/A	TM-4TR	VDV-FS04

* Non disponible auprès de Regency

FPI			
946-506/P	Grille d'évacuation (en option) pour chapeau AstroCap	946-205	Protection de revêtement de vinyle pour terminaison d'évacuation en pente montante
**510-994	Adaptateur pour conduit rigide (à utiliser avec tout système rigide)	946-208/P	Grille d'évacuation (en option) pour terminaison d'évacuation en pente montante
640-530/P	Terminaison d'évacuation en pente montante	946-523/P	Chapeau d'évacuation horizontale AstroCap
		946-206	Espaceur pour revêtement de vinyle pour chapeau AstroCap

Remarque : En utilisant le système de conduit rigide Metal-Fab Sure Seal - à noter que l'adaptateur (4DDA) doit être utilisé avec l'adaptateur pour conduit rigide de FPI (510-994).

Sélection de dévoiement de conduit : Utiliser ce tableau pour déterminer les longueurs de dévoiement de conduits.			
Longueur de conduit (L)	Système d'évacuation de 4 po x 6-5/8 po		
	Longueur (X)	Pente (Y)	
0 po (0 mm)	4-7/8 po (124 mm)	13-7/8 po (340 mm)	Pour les directives spécifiques sur les pièces du système d'évacuation - consulter les sites internet des fabricants ci-dessous Simpson Direct Vent Pro : www.duravent.com Selkirk Direct-Temp : www.selkirkcorp.com American Metal Products : www.americanmetalproducts.com Metal-Fab Sure Seal : www.mtffab.com Security Secure Vent : www.securitychimneys.com Industrial Chimney Company : www.icc-rsf.com Olympia Ventis DV : www.olympiachimney.com
6 po (152 mm)	8 po (203 mm)	16-1/2 po (419 mm)	
9 po (229 mm)	10-1/8 po (257 mm)	18-5/8 po (473 mm)	
12 po (305 mm)	12-1/4 po (311 mm)	20-3/4 po (527 mm)	
24 po (610 mm)	20-5/8 po (524 mm)	29-1/8 po (740 mm)	
36 po (914 mm)	29 po (737 mm)	37-1/2 po (953 mm)	
48 po (1219 mm)	37-7/16 po (951 mm)	45-15/16 po (1167 mm)	

Remarque : Les sections horizontales du conduit d'évacuation doivent être de niveau (horizontal) ou avoir une pente montante de 1/4 po par pied de conduit en direction de la terminaison. Ne jamais installer un conduit en pente descendante - cela pourrait causer une surchauffe de l'appareil et augmenter le risque d'incendie.

Réglage du réducteur de débit d'air

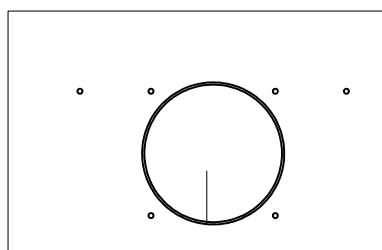
Certaines installations d'évacuation nécessitent une réduction du débit d'air. Voir les schémas de la section «Installation du système d'évacuation» pour connaître les exigences requises pour votre installation.

La plaque de réduction du débit d'air est incluse dans le kit d'installation.

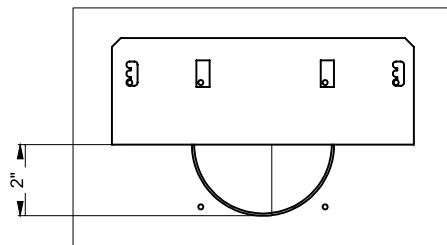
Pour régler la réduction de débit d'air comme indiqué sur les schémas de configuration du système d'évacuation, suivre les instructions suivantes :

1. Enlever la porte vitrée - voir les instructions dans le présent manuel.
2. Retirer les vis qui retiennent la plaque de réduction du débit d'air (voir schéma 1).
3. Régler la plaque de réduction du débit d'air à la position souhaitée comme indiqué sur les schémas ci-dessous.
4. Une fois que la plaque de réduction du débit d'air est correctement réglée, la fixer à l'aide des vis.

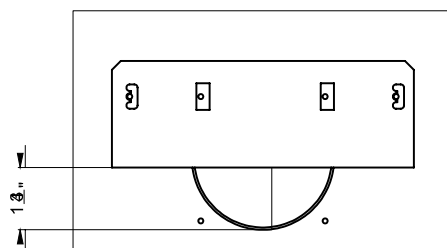
Positions du réducteur de débit d'air :



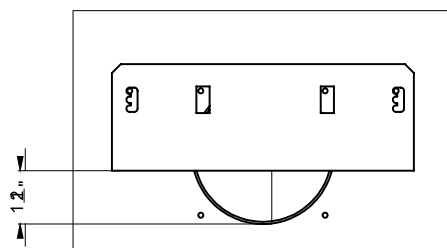
Position 0 (complètement ouvert) -
préréglage en usine



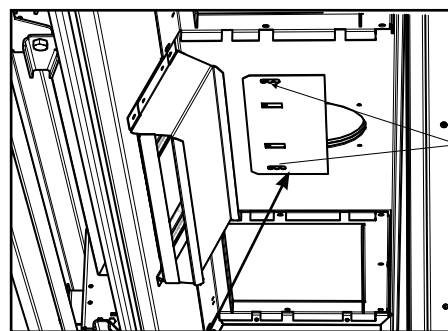
Position 1 (Réducteur d'air à 2 po)



Position 2 (Réducteur d'air à 1,75 po)



Position 3 (Réducteur d'air à 1,5 po)



Emplace-
ments
des vis

Emplacement du réducteur de
débit d'air - partie supérieure in-
terne de la chambre de combustion

Schéma 1

consignes d'installation

Terminaisons horizontales - conduit flexible de 4 po x 6-7/8 po (102 mm x 175 mm) (Évacuation non forcée)

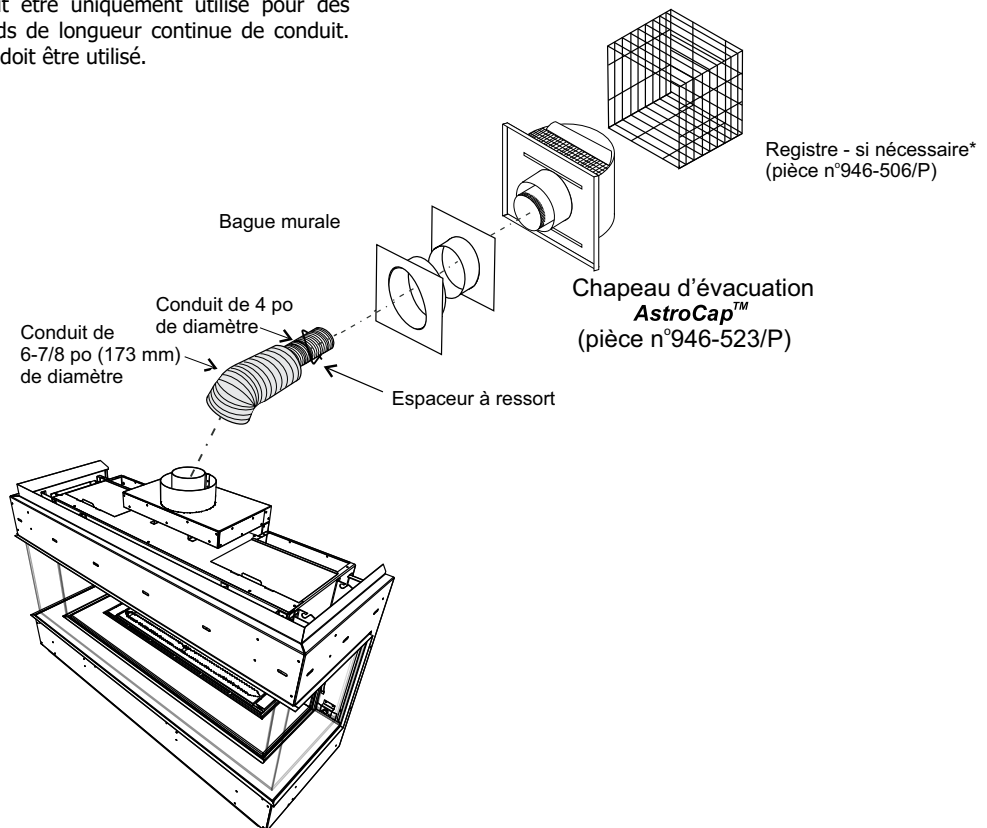
Ces systèmes d'évacuation, installés sur le foyer au gaz à évacuation directe CB40E, ont été testés et approuvés par Warnock Hersey/ Intertek comme système de chauffage à évacuation directe. L'emplacement du chapeau d'évacuation doit être conforme aux exigences illustrées sur le schéma des emplacements des terminaisons d'évacuation dans la section « Emplacements des terminaisons d'évacuation extérieures ».

L'ensemble de terminaisons du système d'évacuation flexible Direct Vent de Regency® comprend toutes les pièces nécessaires pour l'installation du modèle CB40E en utilisant une évacuation flexible.

Ensemble FPI - Pièce n°	Longueur	Contenu
n° 946-513	2 pieds	1. Gaine flexible extérieure de 6-7/8 po (longueur de l'ensemble) 2. Gaine flexible intérieure de 4 po (longueur de l'ensemble) 3. Espaceurs à ressort
n° 946-515	4 pieds	4. Bague 5. Chapeau d'évacuation AstroCap™ 6. Vis 7. Tube de scellant Mill Pac
n° 946-516	10 pieds	8. Vis chromées 9. Vis auto-perçantes n°8 x 1-1/2 po

Remarques :

1. Les sections de conduits doivent être continues sans joints ni soudures.
2. Seuls les conduits flexibles achetés auprès de Regency® peuvent être utilisés pour les installations flexibles.
3. L'évacuation horizontale doit être supportée à tous les 3 pieds de conduit.
4. Le système d'évacuation flexible peut être uniquement utilisé pour des installations pouvant atteindre 10 pieds de longueur continue de conduit. Au-delà de 10 pieds, un conduit rigide doit être utilisé.



Installation du système d'évacuation (Évacuation non forcée)

Le foyer CB40E utilise le système de technologie coaxial de "ventouse". Le conduit intérieur permet l'évacuation des gaz de combustion vers l'extérieur du bâtiment tandis que le conduit extérieur alimente la chambre de combustion en air extérieur de combustion. Ce système évite ainsi d'utiliser l'air chauffé de la pièce comme combustible et empêche la déperdition de chaleur au niveau du conduit de la cheminée.

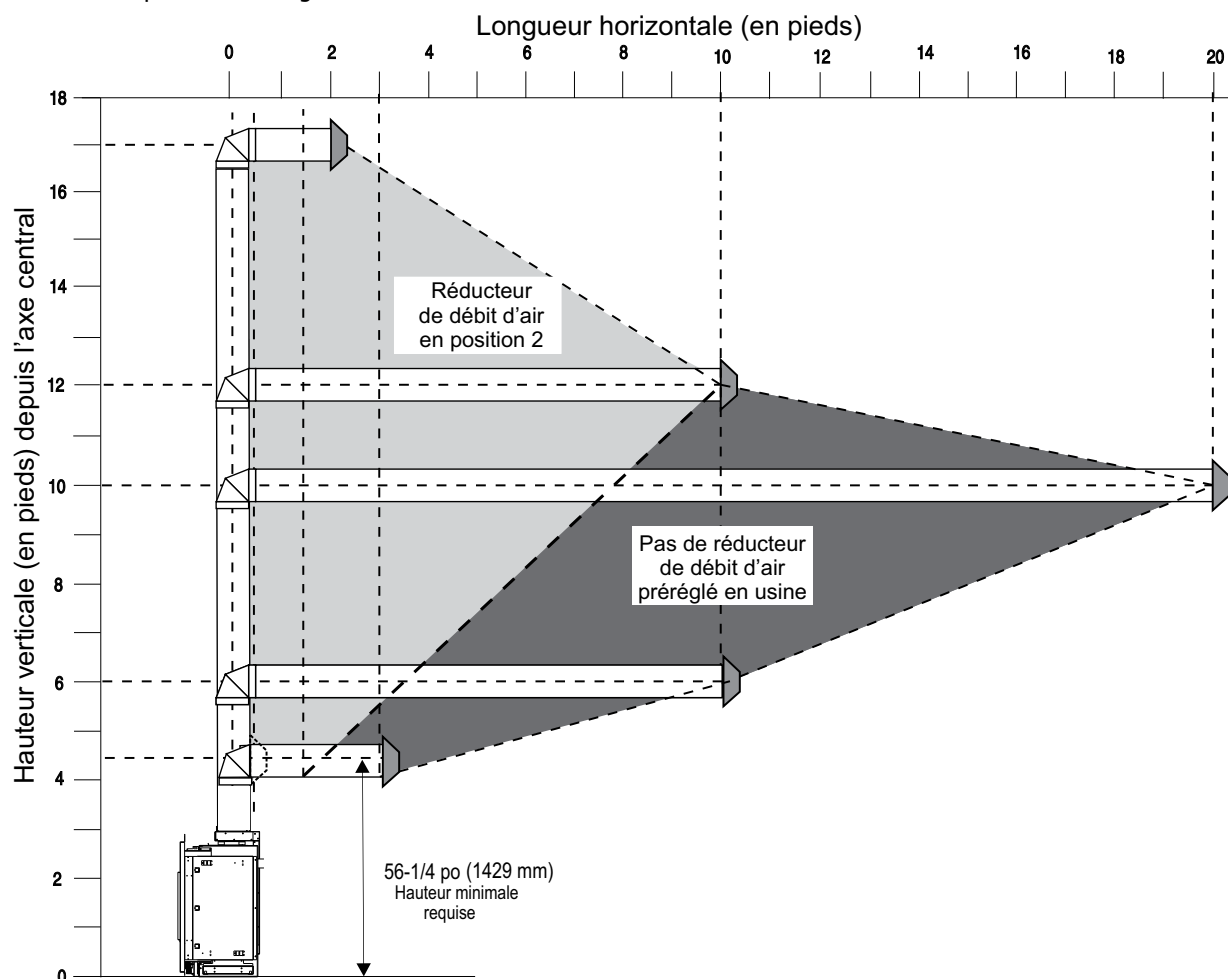
Remarque : Ces conduits ne doivent en aucun cas être raccordés à un autre appareil.

L'appareil au gaz et le système d'évacuation doivent déboucher directement sur une sortie extérieure au bâtiment et ne jamais être raccordés à un conduit de cheminée desservant un autre appareil de chauffage à combustible solide ou au gaz. Chaque appareil au gaz à évacuation directe doit utiliser son propre système d'évacuation. Les systèmes d'évacuation communs sont interdits.

Configuration du système d'évacuation pour terminaisons horizontales (systèmes rigide et flexible)

Le schéma ci-dessous montre toutes les combinaisons permises de conduits verticaux avec terminaisons horizontales utilisant un coude de 90° (deux coudes de 45° équivalent à un coude de 90°).

Remarque : L'utilisation d'un adaptateur pour conduit rigide en option (pièce n°510-994) est obligatoire dans l'installation d'un système d'évacuation pour conduit rigide.



RÉGLAGE DU RÉDUCTEUR DE DÉBIT D'AIR :

Réducteur de débit d'air pré-réglé sur 0.

Consulter la section «Emplacement du réducteur de débit d'air» pour plus de détails sur la façon de modifier le réglage du réducteur de débit d'air de la position 0 à la position 2 si nécessaire.

Remarque : Pour les terminaisons horizontales, le système d'évacuation flexible Direct Vent de Regency peut être utilisé pour des installations pouvant atteindre 10 pieds de longueur continue de conduit. Au-delà de 10 pieds, utiliser un conduit rigide.

- Respecter les dégagements par rapport aux matériaux combustibles, tel que précisé dans la section «Dégagements».
- Les sections horizontales de conduit exigent un support à tous les 3 pieds de conduit.
- Des coupe-feu sont requis à chaque niveau de plancher et à chaque point de traversée du conduit dans les murs.
- Un registre doit être installé à chaque terminaison se situant à un niveau plus bas que le minimum spécifié ou selon les codes et règlements locaux.
- Le système d'évacuation flexible peut être utilisé sur une longueur de 10 pieds seulement - au-delà de 10 pieds, utiliser une évacuation rigide.

consignes d'installation

Terminaisons horizontales - conduit rigide de 4 po x 6-5/8 po (102 mm x 168 mm) (Évacuation non forcée)

Les pièces essentielles requises pour une terminaison horizontale de base sont les suivantes :

- 1 Chapeau d'évacuation horizontale
- 1 Adaptateur pour conduit rigide (pièce n°510-994)
- 1 Bague murale
- 1 Section de tuyau selon l'épaisseur du mur (voir tableau ci-dessous)

Pour mesurer l'épaisseur du mur, on prend la distance entre l'espaceur situé à l'arrière de l'appareil et la surface intérieure du chapeau d'évacuation. Pour les revêtements autres que du vinyle, on peut utiliser des fourrures de bois (à la place des espaceurs pour revêtements de vinyle), pour niveler la surface pour monter la terminaison de l'évacuation. La terminaison ne doit pas être encastrée dans le revêtement extérieur. Mesurer l'épaisseur du mur avec les fourrures.

Si un espaceur pour revêtement de vinyle est requis (à utiliser avec un revêtement de vinyle), mesurer la surface extérieure du mur sans le revêtement et ajouter 2 pouces.

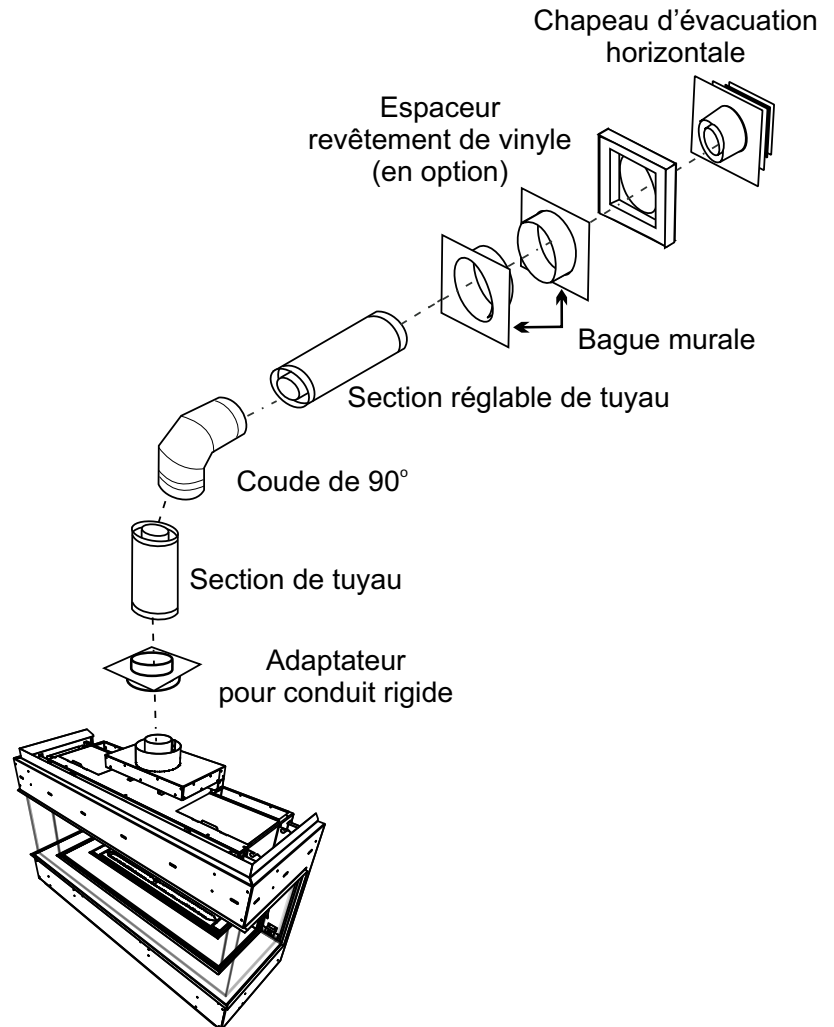
Installation sur un mur plat	
Épaisseur du mur (pouces)	Longueur de conduit requise (pouces)
4 po - 5-1/2 po	6 po
7 po - 8-1/2 po	9 po
10 po - 11-1/2 po	12 po
9 po - 14-1/2 po	Section réglable de 11 po - 14-5/8 po
15 po - 23-1/2 po	Section réglable de 17 po - 24 po

MISE EN GARDE :

Ne pas assembler des pièces de différents systèmes d'évacuation.

L'utilisation d'un chapeau d'évacuation AstroCap™ et d'un chapeau à pente montante FPI est acceptable pour tous les systèmes.

Ce produit a été évalué par Intertek pour être utilisé avec un adaptateur pour conduit rigide avec les systèmes d'évacuation de marque Duravent Direct-Vent, Selkirk Direct-Temp, Ameri Vent Direct, ICC Excel Direct et Security Secure Vent. L'utilisation de ces systèmes avec l'adaptateur pour conduit rigide est jugée acceptable et est conforme à la liste de composants établie par Intertek WHI.



Pour tout système d'évacuation rigide (sauf Simpson Dura-Vent), le conduit rigide doit être fixé à l'adaptateur à l'aide de 3 vis.

Le chapeau d'évacuation verticale FPI **AstroCap™** et le chapeau d'évacuation à pente montante FPI sont compatibles avec des installations utilisant les systèmes d'évacuation FPI ainsi que les systèmes de marque Simpson Dura-Vent® Direct Vent, American Metal Products Ameri Vent Direct Vent, Security Secure Vent®, ICC Excel, Selkirk Direct-Temp. AstroCap™ est une marque déposée de Regency Fireplace Products. Dura Vent® et Direct Vent sont des marques déposées exclusives de Simpson Dura-Vent Co. Inc.

consignes d'installation

Terminaisons horizontales - conduit rigide de 4 po x 6-5/8 po (102 mm x 168 mm) (Évacuation non forcée)

Les schémas suivants montrent des exemples de configuration de terminaisons horizontales avec un, deux ou trois coudes de 90° (deux coudes de 45° équivalent à un coude de 90°)

1. Trois coudes de 90° max. sont permis.

2. La distance minimale entre les coudes doit être de 1 pi (305 mm).

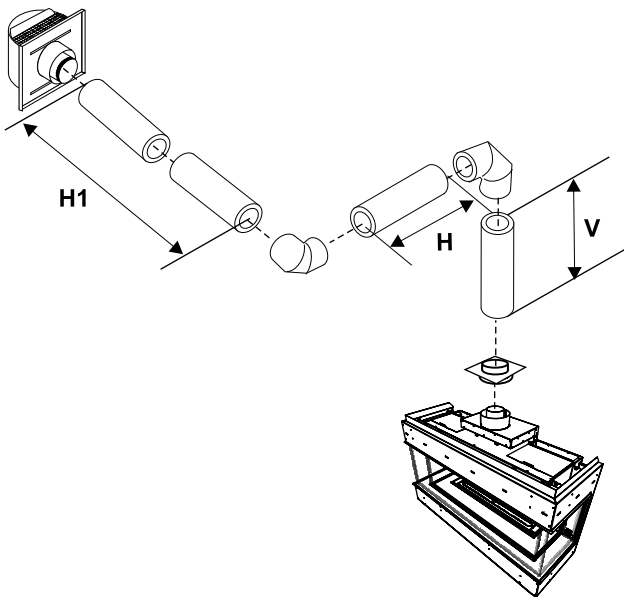
- Respecter les dégagements par rapport aux matériaux combustibles, tel que précisé dans la section «Dégagements».
- Les sections horizontales de conduit exigent un support à tous les 3 pieds de conduit.
- Des coupe-feu sont requis à chaque niveau de plancher et à chaque point de traversée du conduit dans les murs.
- Un adaptateur pour conduit rigide en option doit être utilisé (pièce n°510-994) en cas d'installation de conduits rigides.
- Un registre doit être installé à chaque terminaison se situant à un niveau plus bas que le minimum spécifié ou selon les codes et règlements locaux.
- Le système d'évacuation flexible peut être utilisé sur une longueur de 10 pieds seulement - au-delà de 10 pieds, utiliser une évacuation rigide.

Évacuation horizontale avec deux (2) coudes de 90°

Un coude de 90° = deux coudes de 45°.

Option	V	H + H1	Avec cette configuration, la longueur max. totale du conduit est de 30 pieds avec une hauteur min. totale de 6 pieds et une longueur horizontale max. de 8 pieds. À noter qu'un min. de 1 pied est requis entre les coudes de 90°.
A)	1 pi min.	2 pi max.	
B)	2 pi min.	4 pi max.	
C)	3 pi min.	5 pi max.	
D)	4 pi min.	6 pi max.	
E)	5 pi min.	7 pi max.	
F)	6 pi min.	8 pi max.	

Réducteur de débit d'air pré réglé sur 0

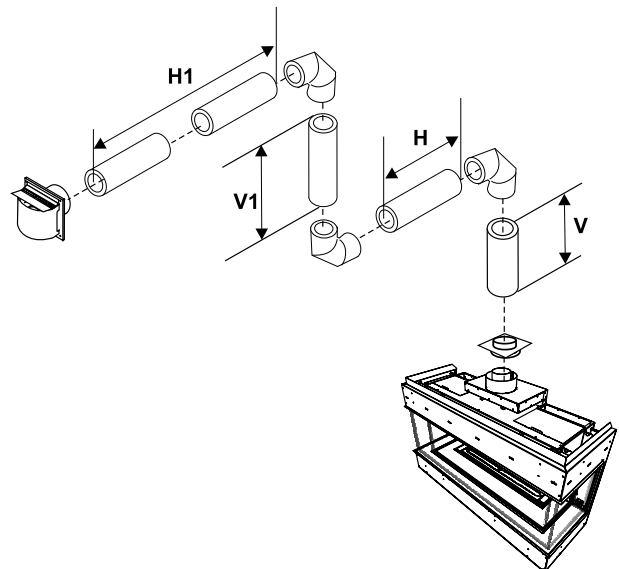


Évacuation horizontale avec trois (3) coudes de 90°

Un coude de 90° = deux coudes de 45°.

Option	V	H	V + V1	H + H1	Avec cette configuration, la longueur max. totale du conduit est de 30 pieds avec une hauteur min. totale de 12 pieds et une longueur horizontale max. de 9 pieds. À noter qu'un min. de 1 pied est requis entre les coudes de 90°.
A)	1 pi min.	1 pi max.	2 pi min.	2 pi max.	
B)	1 pi min.	2 pi max.	3 pi min.	3 pi max.	
C)	2 pi min.	2 pi max.	5 pi min.	4 pi max.	
D)	3 pi min.	2 pi max.	7 pi min.	5 pi max.	
E)	4 pi min.	3 pi max.	9 pi min.	6 pi max.	
F)	5 pi min.	4 pi max.	10 pi min.	7 pi max.	
G)	6 pi min.	5 pi max.	11 pi min.	8 pi max.	
H)	7 pi min.	6 pi max.	12 pi min.	9 pi max.	

Réducteur de débit d'air pré réglé sur 0



consignes d'installation

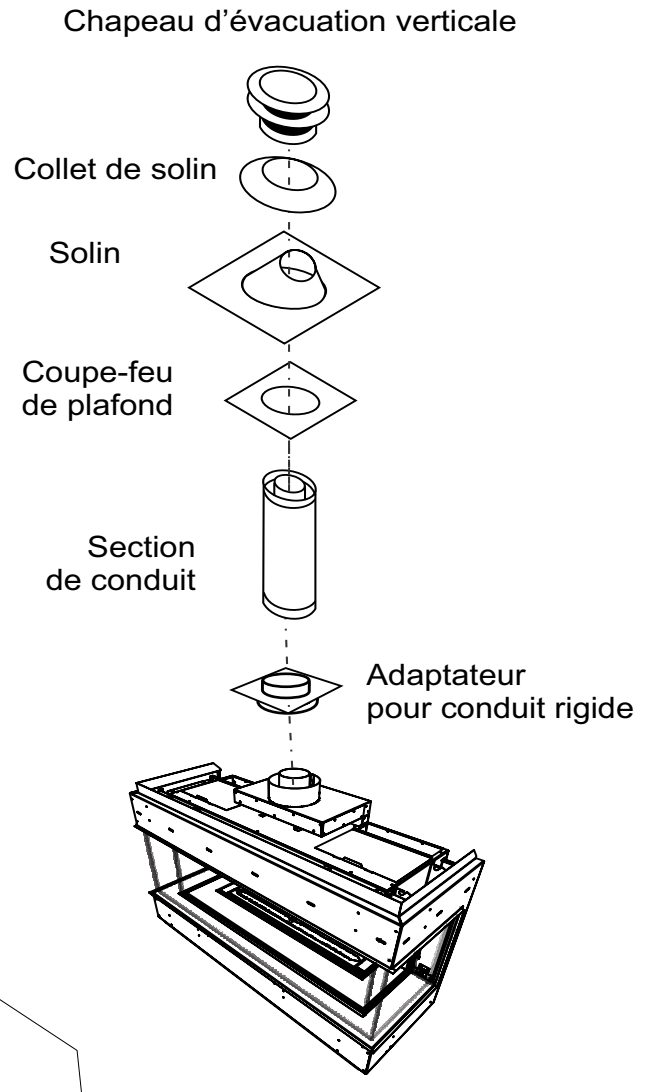
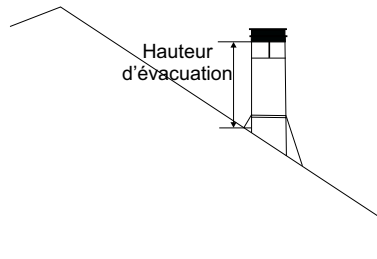
Terminaisons verticales - conduit rigide de 4 po x 6-5/8 po (102 mm x 168 mm) (Évacuation non forcée)

Les pièces de base requises pour une terminaison verticale sont les suivantes :

- 1 Chapeau d'évacuation verticale
- 1 Adaptateur pour conduit rigide (pièce n°510-994)
- 1 Coupe-feu de plafond
- 1 Solin
- 1 Collet de solin
- 1 Section de tuyau selon l'épaisseur du mur (voir tableau ci-dessous)

L'installation d'un conduit galvanisé est préférable au-dessus de la ligne de toit en raison de sa haute résistance à la corrosion. Continuer à ajouter des sections de tuyau à travers le solin jusqu'à ce que la hauteur du chapeau d'évacuation soit conforme aux minima requis spécifiés dans le tableau ci-dessous et dans les codes locaux. À noter que la hauteur est plus élevée pour les toits en pente. Un mauvais tirage ou un tirage descendant peut être causé par des vents violents près de grands arbres ou des lignes de toit : dans ce cas, une augmentation de la hauteur verticale peut résoudre ce problème.

Pente du toit	Hteur min. d'évacuation	
	Pieds	Mètres
plat à 7/12	2	0,61
de 7/12 à 8/12	2	0,61
de 8/12 à 9/12	2	0,61
de 9/12 à 10/12	2,5	0,76
de 10/12 à 11/12	3,25	0,99
de 11/12 à 12/12	4	1,22
de 12/12 à 14/12	5	1,52
de 14/12 à 16/12	6	1,83
de 16/12 à 18/12	7	2,13
de 18/12 à 20/12	7,5	2,29
de 20/12 à 21/12	8	2,44



MISE EN GARDE :

Ne pas assembler des pièces de différents systèmes d'évacuation.

L'utilisation d'un chapeau d'évacuation AstroCap™ et d'un chapeau à pente montante FPI est acceptable pour tous les systèmes.

Ce produit a été évalué par Intertek pour être utilisé avec un adaptateur pour conduit rigide avec les systèmes d'évacuation de marque DuraVent Direct-Vent, Selkirk Direct-Temp, Ameri Vent Direct, ICC Excel Direct et Security Secure Vent. L'utilisation de ces systèmes avec l'adaptateur pour conduit rigide est jugée acceptable et est conforme à la liste de composants établie par Intertek WHI.

Pour tout système d'évacuation rigide (sauf Simpson Dura-Vent), le conduit rigide doit être fixé à l'adaptateur à l'aide de 3 vis.

Le chapeau d'évacuation verticale FPI AstroCap™ et le chapeau d'évacuation à pente montante FPI sont compatibles avec des installations utilisant les systèmes d'évacuation FPI ainsi que les systèmes de marque Simpson Dura-Vent® Direct Vent, American Metal Products Ameri Vent Direct Vent, Security Secure Vent®, ICC Excel, Selkirk Direct-Temp. AstroCap™ est une marque déposée de Regency Fireplace Products. Dura-Vent® et Direct Vent sont des marques déposées exclusives de Simpson Dura-Vent Co. Inc.

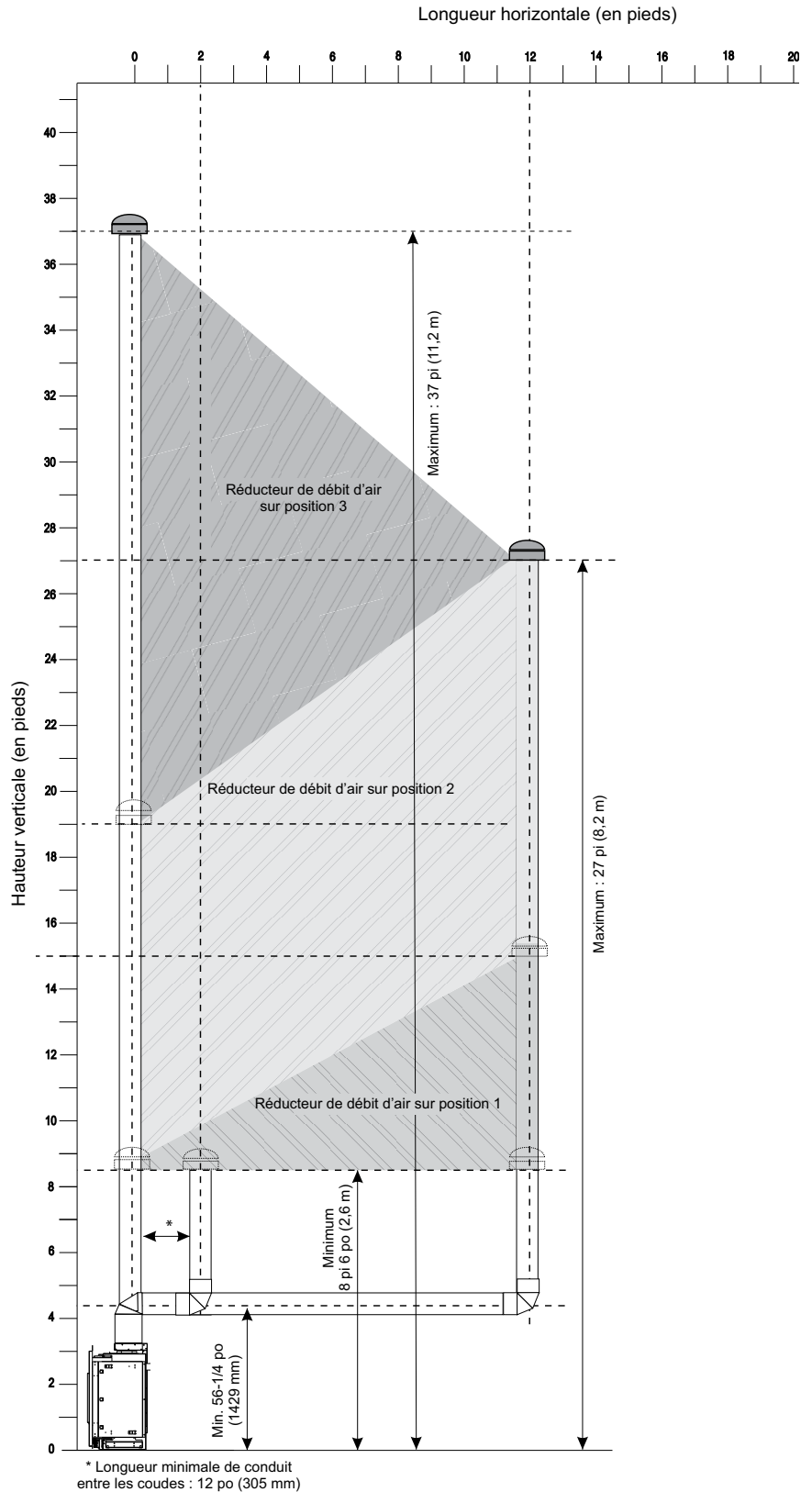
Configuration du système d'évacuation pour terminaisons verticales - conduit vertical droit et/ou un maximum de (2) coudes de 90° (1 - 90° = 2 - 45°) (Évacuation non forcée)

Les zones ombragées sur le schéma ci-contre montrent toutes les combinaisons permises par les **systèmes d'évacuation pour conduit rigide** en termes de terminaisons verticales droites et de déviements à la verticale utilisant 2 coudes de 90°.

Deux coudes de 45° équivalent à un coude de 90°.

- Un support de conduit doit être installé à chaque dévoiement.
- La distance minimale entre les coudes est de 1 pied (305 mm).
- Respecter les dégagements par rapport aux matériaux combustibles tel qu'indiqué dans la section «Dégagements».
- Les sections horizontales de conduit exigent un support à tous les 3 pieds de conduit.
- Des coupe-feu sont requis à chaque niveau de plancher et à chaque point de traversée du conduit dans les murs.
- L'utilisation d'un adaptateur pour conduit rigide en option (pièce n°510-994) est obligatoire pour l'installation d'un système d'évacuation pour conduit rigide.
- Voir la section «Réglage du réducteur de débit d'air» pour plus de détails sur la façon de changer la position du réducteur de débit d'air pré-réglé sur la position 0 à la position 3 si nécessaire.

Pour les terminaisons verticales, le système de conduits flexibles Regency Direct Vent peut être utilisé pour des installations comprenant des longueurs maximales de conduit allant jusqu'à 40 pieds, y compris les déviations. Si des longueurs plus importantes sont nécessaires, des conduits rigides doivent être utilisés. Si aucune déviation n'est utilisée, la longueur maximale est indiquée dans le schéma ci-contre.



consignes d'installation

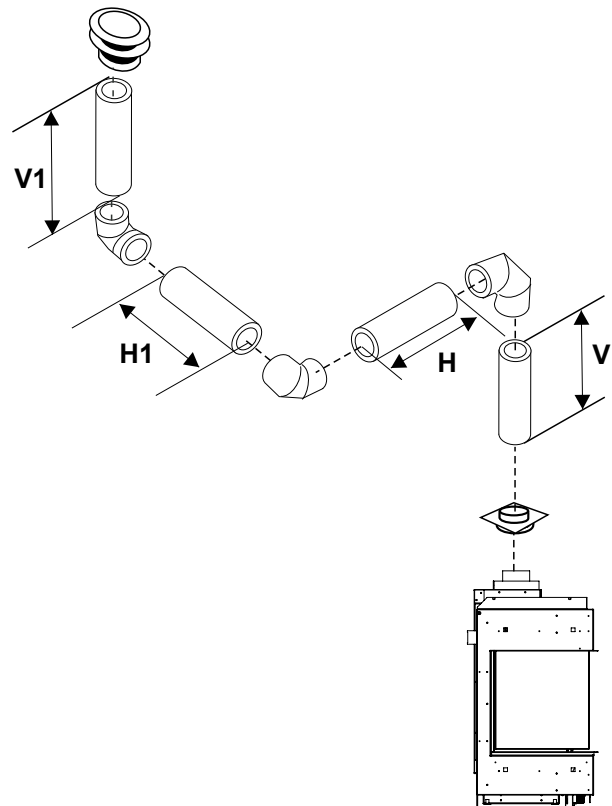
Terminaisons verticales - conduit rigide de 4 po x 6-5/8 po (102 mm x 168 mm) (Évacuation non forcée)

- Deux coudes de 45° équivalent à un coude de 90°. Un maximum de six coudes de 45° est permis.
- Un support de conduit doit être installé à chaque dévoiement.
- La distance minimale entre les coudes doit être de 1 pied (305 mm).
- Respecter les dégagements par rapport aux matériaux combustibles, tel qu'indiqué dans la section «Dégagements» .
- Les sections horizontales de conduit exigent un support à tous les 3 pieds de conduit.
- Des coupe-feu sont requis à chaque niveau de plancher et à chaque point de traversée du conduit dans les murs.
- L'utilisation d'un adaptateur pour conduit rigide en option (pièce n°510-994) est obligatoire en cas d'installation d'un système d'évacuation pour conduit rigide.

Évacuation verticale avec trois (3) coudes de 90°

Un coude de 90° = deux coudes de 45°.

Option	V	H + H1	V + V1	
A)	1 pi min.	2 pi max.	3 pi min.	Avec cette configuration, la longueur max. totale du conduit est de 30 pieds avec une hauteur min. totale de 10 pieds et une longueur horizontale max. de 8 pieds.
B)	2 pi min.	3 pi max.	4 pi min.	
C)	3 pi min.	4 pi max.	6 pi min.	
D)	4 pi min.	5 pi max.	7 pi min.	
E)	5 pi min.	6 pi max.	8 pi min.	
F)	6 pi min.	7 pi max.	9 pi min.	
G)	7 pi min.	8 pi max.	10 pi min.	
Les longueurs ne comprennent pas le coude.				À noter qu'un min. de 1 pied est requis entre les coudes de 90°.
Réglage du réducteur sur 0 - préréglage d'usine				



Terminaison horizontale - conduit de 4 po x 6-5/8 po (102 mm x 168 mm) (systèmes de conduits rigides) (Évacuation non forcée)

Dégagements minimaux des matériaux combustibles

* Les dégagements indiqués ci-dessous doivent être respectés. Néanmoins, en cas de traversée de murs, d'un plafond ou à la terminaison d'une évacuation, il est requis d'utiliser un coupe-feu ou une bague murale, ce qui réduit le dégagement à 1-1/2 po (38 mm).

Au-dessus du conduit (horizontal)*	3 po (76 mm)*
Sur les côtés (horizontal)	2 po (51 mm)
À la base (horizontal)	2 po (51 mm)
Évacuation verticale	2 po (51 mm)

Voir ci-dessous les dimensions de l'ouverture recommandées (dimensions intérieures) pour les terminaisons d'évacuation rigide de 4 po x 6-5/8 po - à utiliser avec un coupe-feu ou une bague murale.

Dimension suggérée de l'ouverture d'encadrement	
Taille de l'évacuation	Taille de l'ouverture
4 po x 6 - 5/8 po (102 mm X 168 mm)	10 po x 10 po (254 mm x 254 mm)

Installer le système d'évacuation avec les pièces incluses, conformément aux directives du fabricant.

1. Placer l'appareil à l'emplacement désiré. Vérifier pour déterminer si les colombages muraux ou les chevrons de toit font obstruction au passage du conduit d'évacuation à installer. Si tel est le cas, vous pouvez modifier l'emplacement du foyer. Insérer la ligne de gaz, de préférence à droite du foyer et la ligne électrique à gauche (le bloc de jonction se trouve sur le côté gauche).
2. Les tuyaux et raccords Direct Vent sont équipés d'embouts spéciaux "twist-lock" pour connecter le système d'évacuation à la buse de sortie de l'appareil. Un adaptateur "twist-lock" est requis.
3. Placer l'adaptateur une fois l'appareil installé dans l'emplacement désiré, en parallèle de l'installation du système d'évacuation homologué. Appliquer du scellant Mill-Pac à l'intérieur de la partie externe de l'adaptateur ainsi que sur la buse interne de sortie du foyer. Enfiler l'adaptateur sur les buses interne et externe de sortie de l'appareil. Fixer uniquement à la buse externe à l'aide des 3 vis fournies (perforer des trous de guidage rendra la tâche plus aisée).
4. Ajuster la position de l'appareil et le fixer au châssis par les brides de clouage situées sur le dessus et sur les côtés de l'appareil, à l'aide de clous ou de vis.

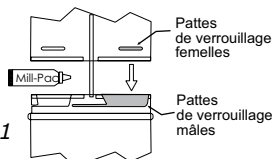


Schéma 1

5. Monter l'assemblage des tuyaux et des coudes aux longueurs désirées sur l'adaptateur de l'appareil et serrer (tourner-verrouiller) les raccords pour une parfaite étanchéité.

Remarque: Pour de meilleurs résultats et une performance optimale d'un système d'évacuation homologué, il est vivement recommandé d'appliquer du scellant Mill-Pac (fourni) sur la partie interne de chaque raccord de conduit. Le non-respect de cette procédure peut causer des problèmes de tirage et de performance qui ne sont pas couverts par la garantie.

Les sections horizontales de conduit doivent être supportées à tous les 3 pieds de conduit (0,9 m). Des fixations murales sont disponibles à cet effet.

6. Tracer sur le mur l'ouverture carrée à réaliser - voir tableau ci-contre pour les dimensions à respecter. Le centre de ce carré doit être aligné avec l'axe central du conduit horizontal. Découper l'ouverture dans le mur extérieur puis faire un contour de découpe propre pour la sortie d'évacuation. Voir schéma 2 pour les exigences concernant l'axe central.

Si le mur traversé est en matériaux non combustibles (ex. blocs de maçonnerie ou béton), une ouverture de 8 po (203 mm) de diamètre est acceptable.

Remarques :

- a) La section horizontale d'évacuation doit être au même niveau que l'ouverture de sortie, ou bien avoir une pente montante de 1/4 pouce à chaque pied de longueur. Ne jamais installer un conduit en pente descendante. Cela pourrait causer une surchauffe de l'appareil et augmenter le risque d'incendie.
- b) L'emplacement de la sortie du conduit horizontal d'évacuation sur un mur extérieur doit être conforme à tous les codes du bâtiment locaux et nationaux.

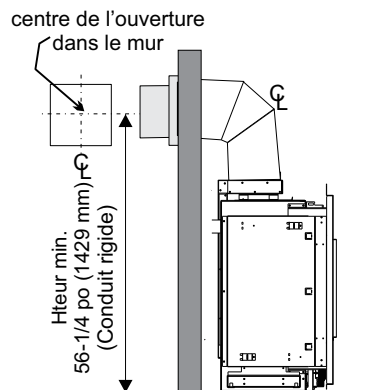


Schéma 2

7. S'assurer que les dégagements des conduits par rapport aux matériaux combustibles sont respectés (Schéma 3). Mettre en place le chapeau d'évacuation.

Remarque : En cas d'installation d'une terminaison sur un revêtement mural en vinyle, on peut utiliser un espaceur pour revêtement de vinyle ou des fourrures en bois pour s'assurer que le chapeau d'évacuation n'est pas encastré dans le revêtement mural.

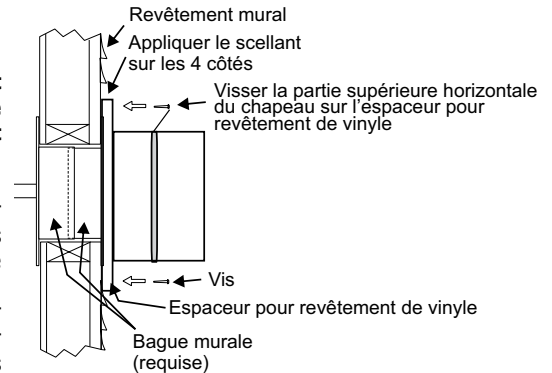


Schéma 3

Les quatre vis à bois fournies doivent être remplacées par des fixations appropriées pour les revêtements de stuc, de briques, de béton ou tout autre type de revêtement.

8. Avant de connecter la section horizontale du conduit d'évacuation au chapeau d'évacuation, placer la bague murale sur le conduit d'évacuation. La bague murale est requise pour toutes les terminaisons horizontales.
9. Faire glisser l'appareil et le conduit d'évacuation vers le mur en insérant avec précaution le conduit d'évacuation dans le bloc du chapeau d'évacuation. Il est important que le conduit d'évacuation soit suffisamment long pour que le chapeau d'évacuation le chevauche sur au moins 1-1/4 pouces (32 mm). Fixer le conduit d'évacuation au chapeau d'évacuation.

10. Placer la bague murale au centre de l'ouverture et la fixer à l'aide de vis à bois (Schéma 4).

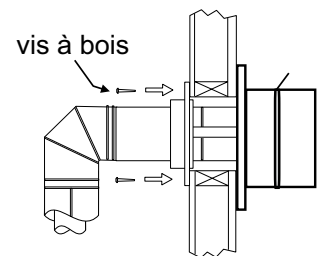


Schéma 4

consignes d'installation

Terminaison horizontale - évacuation de 4 po x 6-5/8 po (102 mm x 168 mm) (systèmes de conduits flexibles) (Évacuation non forcée)

Dégagements minimaux des matériaux combustibles

* Les dégagements indiqués ci-dessous doivent être respectés. Néanmoins, en cas de traversée de murs, d'un plafond ou à la terminaison d'une évacuation, il est requis d'utiliser un coupe-feu ou une bague murale, ce qui réduit le dégagement à 1 po (25 mm).

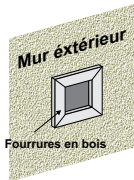
Au-dessus du conduit (horizontal)*	3 po (76 mm)*
Sur les côtés (horizontal)	2 po (51 mm)
À la base (horizontal)	2 po (51 mm)
Évacuation verticale	2 po (51 mm)

Voir ci-dessous les dimensions de l'ouverture recommandées (dimensions intérieures) pour les terminaisons d'évacuation rigide de 4 po x 6-5/8 po - à utiliser avec un coupe-feu ou une bague murale.

Dimension suggérée de l'ouverture d'encadrement	
Taille de l'évacuation	Taille de l'ouverture
4 po x 6 - 5/8 po 102 mm x 168 mm	10 po x 10 po 254 mm x 254 mm

- Placer l'appareil dans l'ouverture. Tirer et installer le tuyau de gaz (de préférence à droite de l'appareil). Localiser l'axe central de la terminaison et faire une marque sur le mur pour le repérer. Découper une ouverture carrée dans le mur - voir tableau (dimension intérieure).

Remarque : En cas d'installation d'une terminaison sur un revêtement mural en vinyle, on peut utiliser un espaceur pour revêtement de vinyle ou des fournures en bois pour s'assurer que le chapeau d'évacuation n'est pas encastré dans le revêtement mural.



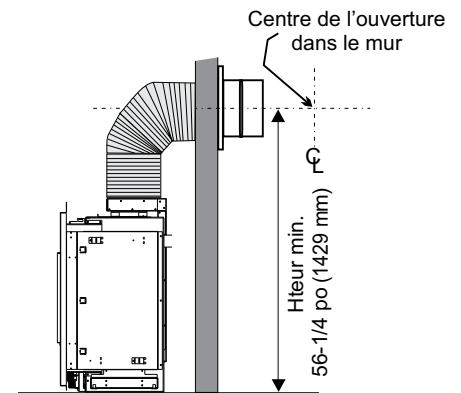
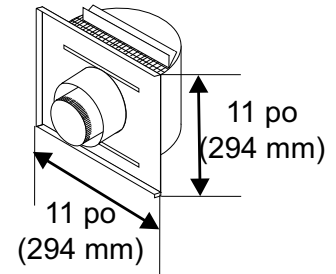
- Ajuster la position de l'appareil et le fixer au châssis à l'aide de clous ou de vis par les brides de clouage situées sur les côtés de l'appareil.
- Assembler les pièces du système d'évacuation : appliquer du Mill Pac sur la buse interne de sortie d'évacuation puis faire chevaucher le conduit flexible interne du foyer par-dessus sur au moins 1-3/8 po (35 mm). Fixer à l'aide de 3 vis (perforer des trous de guidage rendra la tâche plus facile). Appliquer du Mill-Pac sur le conduit flexible externe et l'enfiler sur la buse externe de sortie du foyer sur au moins 1-3/8 po (35 mm) puis le fixer à l'aide de 3 vis.

REMARQUE : Les sections horizontales doivent être supportées à tous les 3 pieds maximum (0,9m). (L'apparence et la puissance des flammes seront affectées si le tuyau s'affaisse par endroits).

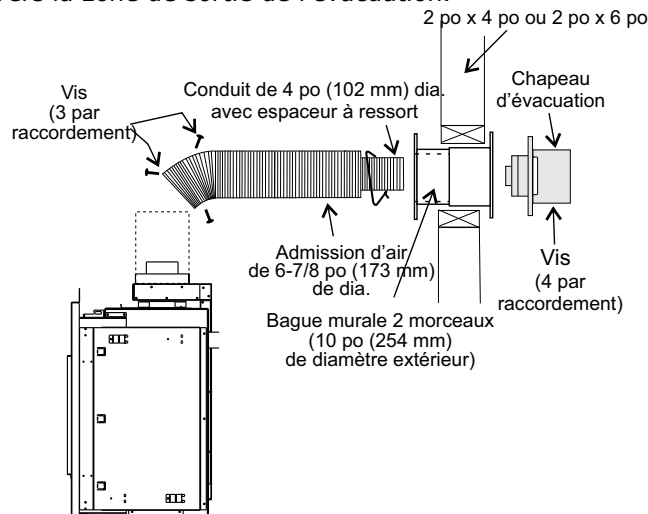
- Séparer les deux parties de la bague murale et fixer solidement la partie avec les languettes au mur extérieur en s'assurant que les pattes soient placées en haut et en bas. Fixer l'autre partie de la bague au mur intérieur. Les deux parties s'emboîtent et peuvent être ajustées sur des murs de 2 x 4 ou 2 x 6.
- Glisser le tuyau une fois assemblé et le dispositif de terminaison dans la bague en s'assurant que le chapeau d'évacuation soit tourné vers le haut (des marques sur le chapeau indiquent le haut) pour permettre l'écoulement des eaux de pluie. Fixer le chapeau au mur extérieur à l'aide des 4 vis fournies.
- Tirer sur les conduits interne et externe de sorte qu'ils chevauchent les buses du foyer. (raccourcir les tuyaux pour faciliter l'opération, si nécessaire). Ne pas plier le conduit à plus de 90°. Les conduits doivent chevaucher les collets sur au moins 1-3/8 po.
- Appliquer du Mill Pac sur la buse interne de sortie du foyer et enfiler par-dessus le conduit flexible interne puis fixer à l'aide des 3 vis fournies.
- Effectuer la même opération avec la buse externe et le conduit flexible externe.
- Appliquer un joint de silicone entre la bague murale et la terminaison ainsi que sur le mur autour du rebord extérieur du chapeau d'évacuation pour éviter que l'eau ne s'infilte.

IMPORTANT: Ne pas placer le chapeau d'évacuation là où il peut y avoir accumulation de neige ou de glace. Vérifier la zone de sortie de l'évacuation après une chute de neige, et dégager la zone pour prévenir tout blocage accidentel du système de ventilation. En cas d'utilisation d'une souffeuse, s'assurer que la neige n'est pas dirigée vers la zone de sortie de l'évacuation.

DIMENSIONS DU CHAPEAU D'ÉVACUATION ASTROCAP (946-523/P)



REMARQUE : L'installation d'une section verticale d'au moins 1 pi (305 mm) est requise avant l'installation de toute section horizontale.



Terminaisons horizontales Dura-Vent (Évacuation non forcée)

Installer le système d'évacuation conformément aux instructions du fabricant incluses avec les pièces de l'appareil.

- 1) Placer l'appareil à l'emplacement désiré. Vérifier pour déterminer si les colombages muraux ou les chevrons de toit font obstruction au passage du conduit d'évacuation à installer. Si tel est le cas, modifier l'emplacement du foyer. Tirer et installer le tuyau de gaz, de préférence à droite du foyer et la ligne électrique à gauche (le bloc de jonction se trouve sur le côté gauche).
- 2) Les conduits et raccords Direct Vent sont équipés d'embouts spéciaux "twist-lock" pour connecter le système d'évacuation à la buse de sortie de l'appareil. Un adaptateur "twist-lock" est disponible en option et doit être utilisé avec le système d'évacuation directe Simpson Dura-Vent.
- 3) Appliquer un bourrelet de Mill-Pac à l'intérieur de la partie extérieure de l'adaptateur ainsi que sur la buse intérieure de sortie du foyer. Enfiler l'adaptateur sur les buses d'entrée et de sortie d'air de l'appareil. Fixer uniquement à la buse extérieure à l'aide des 3 vis fournies (perforer des trous de guidage rendra la tâche plus facile). Ajuster la position de l'appareil et le fixer au châssis à l'aide de clous ou de vis par les brides de clouage.
- 4) Monter l'assemblage des tuyaux et des coudes aux longueurs désirées sur l'adaptateur de l'appareil et serrer (tourner-verrouiller) les raccords pour une parfaite étanchéité.

Remarques :

- a) Procédure Twist-lock : quatre encoches situées du côté femelle des tuyaux et raccords sont conçues pour s'insérer directement sur le côté mâle des raccords et tuyaux adjacents, en plaçant les quatre encoches de tuyau face aux quatre fentes d'entrée du côté mâle (schéma 1). Insérer complètement les sections de tuyau, puis assembler une section Twist-Lock en tournant (vissant) d'env. un quart de tour, jusqu'à ce que les deux sections soient complètement verrouillées. Les pattes de verrouillage femelles ne sont pas visibles de l'extérieur, sur les tuyaux noirs ou les raccords. On peut les voir en examinant l'intérieur des embouts femelles.

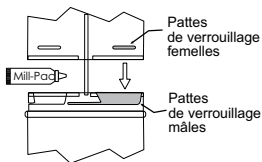


Schéma 1

REMARQUE : Pour de meilleurs résultats et une performance optimale d'un système d'évacuation homologué, il est vivement recommandé d'appliquer du scellant Mill-Pac (fourni) sur la partie intérieure de chaque raccord de conduit. Le non-respect de cette procédure peut causer des problèmes de tirage et de performance qui ne sont pas couverts par la garantie.

- b) Les sections horizontales de conduit doivent être supportées à tous les 3 pieds de conduit (0,9 m). Des attaches murales sont disponibles à cet effet.

- 5) Tracer sur le mur une ouverture carrée de 10 po x 10 po. Le centre de cette ouverture doit s'aligner avec l'axe central du conduit horizontal. Découper l'ouverture dans le mur extérieur puis faire un contour de découpe propre pour la sortie d'évacuation. Si le mur traversé est en matériaux non combustibles (ex. blocs de maçonnerie ou béton), un trou de 7 po (178 mm) de diamètre est acceptable (7-1/2 po (191 mm) de dia. pour les conduits flexibles).

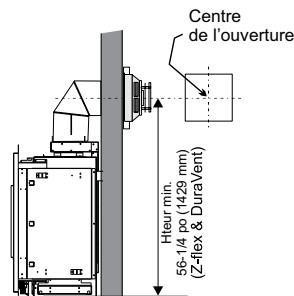


Schéma 2

Remarques :

- a) La section horizontale de l'évacuation doit être au même niveau que l'ouverture de sortie, ou bien avoir une pente montante de 1/4 pouce à chaque pied de longueur. Ne jamais installer un conduit en pente descendante. Cela pourrait causer une surchauffe de l'appareil et augmenter le risque d'incendie.
- b) L'emplacement de la sortie du conduit d'évacuation horizontale sur un mur extérieur doit être conforme à tous les codes du bâtiment locaux et nationaux, et ne doit pas être bloqué ni obstrué. Pour l'emplacement de la sortie extérieure d'évacuation, voir la section «Emplacements des terminaisons extérieures d'évacuation».

c) Terminaisons en tuba :

Pour les installations nécessitant une pente montante verticale à l'extérieur du bâtiment, des terminaisons en tuba de 14 po et 36 po sont disponibles, ainsi qu'une évacuation standard à pente montante. Suivre les mêmes consignes d'installation que celles pour les terminaisons horizontales standard. NE

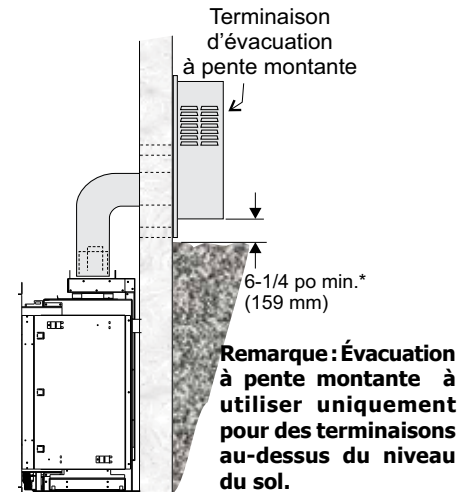
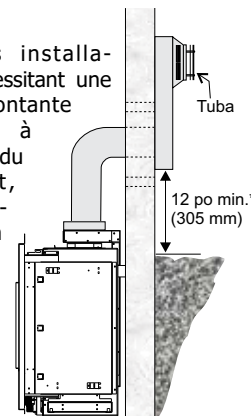


Schéma 3

***Schémas 3 & 4 :** Tel que spécifié au **CGA B149 Installation Code**. Les codes et règlements locaux peuvent exiger des dégagements différents.

JAMAIS installer un tuba à l'envers.

Installation au-dessous du niveau du sol

Si la terminaison en tuba doit être installée au-dessous du niveau du sol (par ex. un sous-sol), un drainage adapté doit être effectué pour éviter toute infiltration d'eau dans la terminaison en tuba (voir schéma 4). Ne tenter en aucun cas d'encastrer le tuba dans le mur ou tout autre type d'isolation.

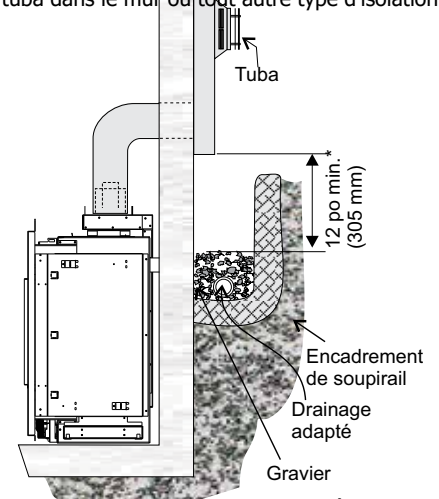


Schéma 4

REMARQUE : Pour les terminaisons en tuba installées **AU-DESSUS** du niveau du sol, respecter les codes et règlements locaux et nationaux.

- 6) La flèche sur le chapeau d'évacuation doit pointer vers le haut. S'assurer que les dégagements de 1-1/2 po des matériaux combustibles sont respectés (Schéma 4). Installer le chapeau d'évacuation. Les quatre vis à bois fournies doivent être remplacées par des fixations spécifiques pour stuc, briques, béton ou tout autre type de revêtement.

consignes d'installation

Terminaison verticale Dura-Vent - évacuation de 4 po x 6-5/8 po (102 mm x 168 mm) (systèmes de conduits rigides) (Évacuation non forcée)

1. Respecter les dégagements de 1-1/2 po (espaces vides) aux matériaux combustibles en cas de traversée des plafonds, murs, toits, isolations, solives de l'entretoit, ou de toute autre surface combustible à proximité. Ne pas remplir les espaces vides avec de l'isolant. Vérifier les sections sur le «Système d'évacuation» pour connaître les limitations concernant la pente verticale max. du système d'évacuation et le dévoiement horizontal max.

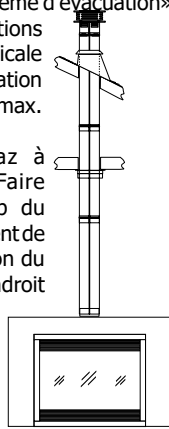


Schéma 1

2. Placer l'appareil au gaz à l'emplacement désiré. Faire descendre un fil à plomb du plafond jusqu'à l'emplacement de la sortie (buse) d'évacuation du foyer. Tracer au plafond l'endroit où le conduit d'évacuation traversera le plafond. Percer un petit trou à cet endroit. Ensuite, faire descendre un fil à plomb du toit jusqu'au trou percé précédemment dans le plafond. Marquer l'endroit où le conduit d'évacuation traversera le toit.

3. Un espaceur coupe-feu doit être installé dans le plancher ou le plafond de chaque étage. Pour installer un espaceur coupe-feu dans un plafond plat ou un mur, découper une ouverture carrée de 10 po de côté. Construire une structure pour l'ouverture tel que montré sur le schéma 2 puis installer le coupe-feu.

4. Assembler les coudes et tuyaux d'évacuation aux longueurs désirées à partir du dessus du foyer (buse d'évacuation). S'assurer que tous les raccords «twist-lock» des tuyaux et coudes

Remarque : Toutes les terminaisons verticales sont raccordées à un système d'évacuation de 4 po x 6-5/8 po et à un adaptateur pour conduit rigide n°510-994.

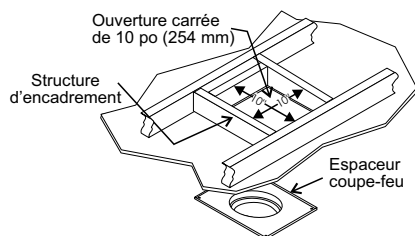
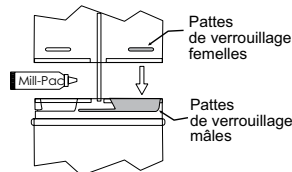


Schéma 2

sont complètement serrés (tournés-verrouillés) et que les joints internes des tuyaux sont scellés et étanches.



REMARQUE : Pour de meilleurs résultats et une performance optimale d'un système d'évacuation homologué, il est vivement recommandé d'appliquer du scellant Mill-Pac (fourni) sur la partie intérieure de chaque raccord de conduit. Le non-respect de cette procédure peut causer des problèmes de tirage et de performance qui ne sont pas couverts par la garantie.

5. Découper une ouverture dans le toit, centrée par rapport au petit trou percé dans le toit à l'étape 2. L'ouverture doit être assez grande pour permettre tous les dégagements de 1-1/2 po exigés aux matériaux combustibles. Glisser le solin sous les bardeaux (les bardeaux doivent chevaucher la moitié du solin) comme illustré sur le schéma 3.

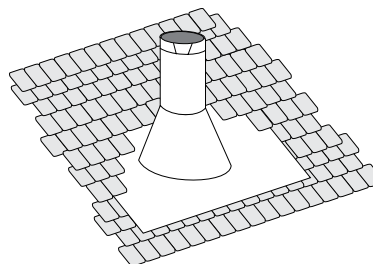


Schéma 3 : installer la portion supérieure du solin au-dessous des matériaux de toiture et ne pas la fixer avant l'installation du conduit de cheminée. De petits ajustements pourront ainsi être effectués par la suite.

6. Continuer d'assembler les longueurs de conduit.

Remarque : Si un dévoiement est nécessaire dans l'entretoit pour éviter les obstructions, il est important de supporter le conduit d'évacuation à tous les 3 pieds, pour éviter toute contrainte (force) excessive sur les coudes qui pourrait causer un bris. Des attaches murales sont disponibles à cet effet.

Un fini galvanisé pour le conduit est préférable au-dessus de la ligne de toit en raison de sa résistance supérieure à la corrosion. Continuer d'ajouter des sections de tuyau à travers le solin jusqu'à ce que la hauteur du chapeau d'évacuation soit conforme aux exigences minimales de hauteur des codes locaux du bâtiment ou tel que spécifié sur le schéma 4. À noter que pour des toits très pentus, la hauteur verticale d'évacuation doit être augmentée. Des problèmes de tirage peuvent être causés par des vents violents près de grands arbres ou des lignes de toit : dans ce cas, une augmentation de la hauteur verticale peut résoudre ce problème.

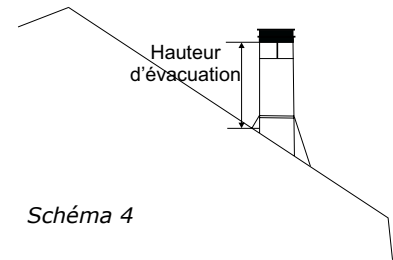


Schéma 4

Pente du toit	Hauteur min. d'évacuation	
	Pieds	Mètres
Plat jusqu'à 7/12	2	0,61
de 7/12 à 8/12	2	0,61
de 8/12 à 9/12	2	0,61
de 9/12 à 10/12	2,5	0,76
de 10/12 à 11/12	3,25	0,99
de 11/12 à 12/12	4	1,22
de 12/12 à 14/12	5	1,52
de 14/12 à 16/12	6	1,83
de 16/12 à 18/12	7	2,13
de 18/12 à 20/12	7,5	2,29
de 20/12 à 21/12	8	2,44

7. S'assurer que l'évacuation est bien verticale et fixer la base du solin à la toiture à l'aide de clous de toiture. Glisser le collet de solin par-dessus le conduit d'évacuation et sceller avec du mastic.

8. Mettre en place le chapeau d'évacuation verticale en le tournant-verrouillant ("twist-lock").

Remarque : Tout placard ou espace de rangement traversé par le système d'évacuation doit être isolé.

Termination verticale - conduit de 4 po x 6-7/8 po (102 mm x 175 mm) (systèmes de conduits rigides) (946-755)

1. Respecter un dégagement de 1-½ po (espace vide) des matériaux combustibles en cas de traversée de plafonds, de murs, de planchers, d'enceintes isolantes, de solives ou de tout autre matériau combustible se trouvant à proximité. Ne pas combler les espaces vides avec de l'isolant. Consulter les sections sur le système d'évacuation pour connaître la pente verticale maximale du système d'évacuation et les limitations maximales de dévoiement horizontal. S'assurer de respecter les dégagements requis autour des isolations, des murs, au-dessous et au-dessus des planchers, des poutres de planchers, etc. Chaque appareil doit être installé en respectant différents dégagements (dessus, côtés, dessous). Voir le manuel de l'appareil concerné pour plus de détails.
2. Installer l'appareil dans l'emplacement désiré. Faire descendre un fil à plomb du plafond/de la poutre du plancher jusqu'à l'emplacement de la sortie (buse) d'évacuation du foyer. Tracer au plafond l'endroit où le conduit d'évacuation traversera le plafond. Percer un petit trou à cet endroit. Ensuite, faire descendre un fil à plomb du toit jusqu'au trou percé précédemment dans le plafond. Marquer l'endroit où le conduit d'évacuation traversera le toit.
3. Découper une ouverture dans le toit au centre duquel se trouve le petit trou percé dans les étapes précédentes. Cette ouverture doit mesurer au moins 10-¼ pouces et peut être ronde ou carrée.
4. Glisser le solin sous les bardeaux et aligner le solin pour le centrer (les bardeaux doivent chevaucher la moitié du solin) comme illustré sur le schéma 1.

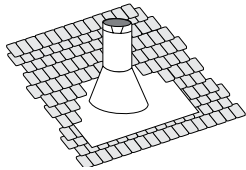


Schéma 1 : Installer la portion supérieure du solin au-dessous des matériaux de toiture et ne pas la fixer avant l'installation du conduit de cheminée. De petits ajustements pourront ainsi être effectués par la suite.

5. Un coupe-feu de plafond / espaceur pour coupe-feu doit être installé en cas de traversée d'un plancher ou au niveau du plafond. Pour installer le coupe-feu de plafond / espaceur pour coupe-feu dans un plafond horizontal ou une poutre de plancher, découper une ouverture carrée de 10-¼ po. Construire une structure pour l'ouverture tel que montré sur le schéma 1 puis installer le coupe-feu de plafond. Faire glisser la partie supérieure de l'espaceur d'entretoit sur le haut du protecteur d'isolant/coupe-feu d'entretoit - voir schéma 1a. Fixer l'ensemble à l'aide de 4 vis/clous. Si d'autres espaceurs sont nécessaires, ceux-ci peuvent être achetés séparément.

Remarque : Le coupe-feu de plafond / espaceur pour coupe-feu peut être découpé s'il s'avère trop grand pour l'installation.

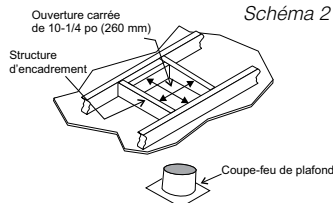


Schéma 2

Espaceur pour coupe-feu pour empêcher que des saletés ne tombent dans le coupe-feu de plafond

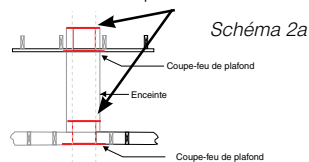


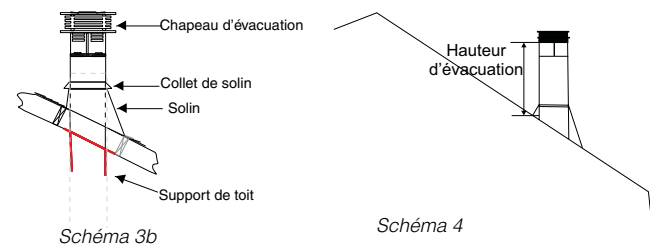
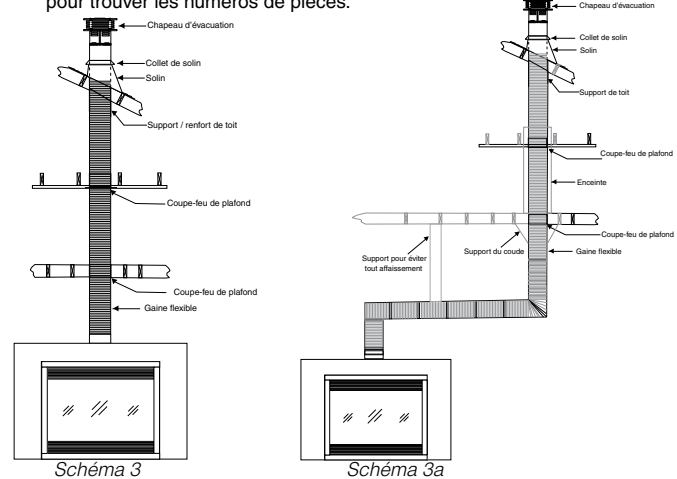
Schéma 2a

6. Déterminer la hauteur totale de la cheminée, depuis le dessus de l'appareil jusqu'à la partie inférieure du solin. Si nécessaire, couper les gaines flexibles intérieure et extérieure à la longueur désirée jusqu'à un maximum de 20 pieds.
7. Appliquer du scellant Mill-Pac autour du collet de 4 po situé sur l'appareil et faire glisser la gaine flexible intérieure sur le collet interne de l'appareil puis fixer avec 3 vis minimum.
8. Installer les espaceurs de 4 po autour de la gaine flexible de 4 po.
9. Répéter l'étape 6 pour installer le conduit extérieur au collet externe de l'appareil.

Remarque : Si un dévoiement est nécessaire dans l'entretoit ou les poutres de plancher, il est important que le conduit d'évacuation soit supporté à tous les 3 pieds pour éviter toute contrainte (force) excessive ou tout affaissement du conduit. Des attaches murales (3 au total) sont disponibles à cet effet. Utiliser toutes les sangles rondes/de plombier si d'autres supports sont nécessaires.

10. Fixer la section du conduit rigide à l'adaptateur en appliquant du Mill-Pac sur le conduit interne/externe. Sécuriser le conduit externe à l'aide de 3 vis.
11. Fixer la gaine flexible intérieure à l'adaptateur de conduit en appliquant du Mill-Pac sur l'adaptateur. Faire glisser le conduit interne sur l'adaptateur et le fixer à l'aide de 3 vis.

12. Répéter l'étape 10 pour fixer la gaine flexible extérieure.
13. Faire glisser la longueur de conduit une fois ajustée vers le solin en s'assurant qu'elle mesure 2 pieds min. à partir de la partie supérieure du toit. Mettre la cheminée à niveau et la fixer à l'aide du support de toit fourni avec le kit à la partie inférieure du toit, tel qu'illustré, en utilisant 2 vis min. de chaque côté - voir schéma 3b. Voir le schéma 4 pour les exigences de hauteur en fonction de la pente du toit. Voir le schéma 3a pour connaître les méthodes de fixation si les 2 pieds de longueur sont insuffisants et qu'il est nécessaire d'ajouter des longueurs supplémentaires. Sections de conduit vendues séparément. Voir la liste des composants de Simpson DuraVent dans le manuel d'installation pour trouver les numéros de pièces.



Pente du toit	Hauteur min. d'évacuation	
	Pieds	Mètres
Plat jusqu'à 7/12	2	0,61
de 7/12 à 8/12	2	0,61
de 8/12 à 9/12	2	0,61
de 9/12 à 10/12	2,5	0,76
de 10/12 à 11/12	3,25	0,99
de 11/12 à 12/12	4	1,22
de 12/12 à 14/12	5	1,52
de 14/12 à 16/12	6	1,83
de 16/12 à 18/12	7	2,13
de 18/12 à 20/12	7,5	2,29
de 20/12 à 21/12	8	2,44

14. Appliquer du calfeutrage à l'extérieur entre le conduit externe et le solin pour éviter que l'eau ne pénètre dans le système de la cheminée.
15. Faire glisser le collet de solin sur la longueur du conduit jusqu'à ce qu'il s'emboîte sur le solin.
16. Installer le chapeau d'évacuation en le tournant-verrouillant ("twist-lock").
17. Fixer le solin au toit à l'aide de vis.

Remarque : Tout placard ou espace de rangement traversé par le système d'évacuation doit être isolé.

consignes d'installation

Kit de rallonge de conduit vertical (Pièce n° 946-756) (Évacuation non forcée/évacuation forcée)

Rallonge de gaine flexible de 20 pieds

(À utiliser avec le système d'évacuation verticale flexible 946-755 et l'adaptateur de liaison pour gaines flexibles 948-367/P)

1. Étendre les 2 conduits intérieur de 4 po (100 mm) et extérieur de 6-7/8 po (175mm) pour atteindre la longueur de 20 pieds.

Remarque : Les conduits intérieur et extérieur peuvent être coupés si une longueur plus courte est nécessaire.

2. Installer les espaceurs à ressort autour du conduit intérieur de 4 po (100 mm), comme illustré ci-contre.

Faire glisser la gaine flexible extérieure par-dessus toute la longueur du conduit de 4 po.

3. Appliquer du Mill Pac tout autour du collet intérieur de 4 po (100 mm) de l'adaptateur pour gaine flexible et glisser la gaine flexible interne de 4 po (100 mm) du kit d'évacuation verticale sur l'adaptateur pour gaine flexible. S'assurer que la gaine flexible interne chevauche le collet sur au moins 1-3/8 po (35 mm). Sécuriser à l'aide de 3 vis.

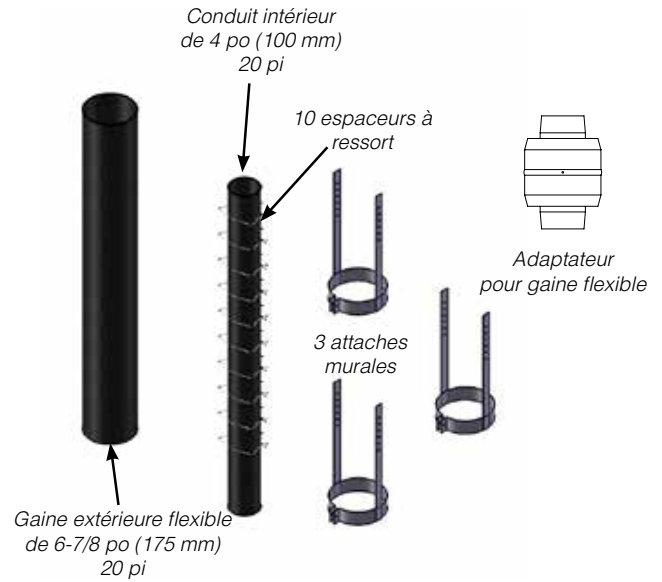
4. Appliquer du Mill Pac tout autour du collet extérieur de 6-7/8 po (175 mm) de l'adaptateur de la cheminée et le glisser sur la gaine flexible externe de 6-7/8 po (175 mm) du kit d'évacuation verticale en s'assurant que la gaine flexible externe chevauche le collet sur au moins 1-3/8 po (35 mm). Sécuriser à l'aide de 3 vis.

5. Refaire les mêmes étapes pour fixer l'autre extrémité de l'adaptateur pour gaine flexible en utilisant le kit d'évacuation flexible.

6. Se référer aux consignes d'installation du système d'évacuation verticale pour l'installation complète du système.

Remarque : Si un dévoiement est nécessaire dans l'entretoit ou les poutres de plancher, il est important que le conduit d'évacuation soit supporté à tous les 3 pieds pour éviter toute contrainte (force) excessive ou tout affaissement du conduit. Des attaches murales (3 au total) sont disponibles à cet effet.

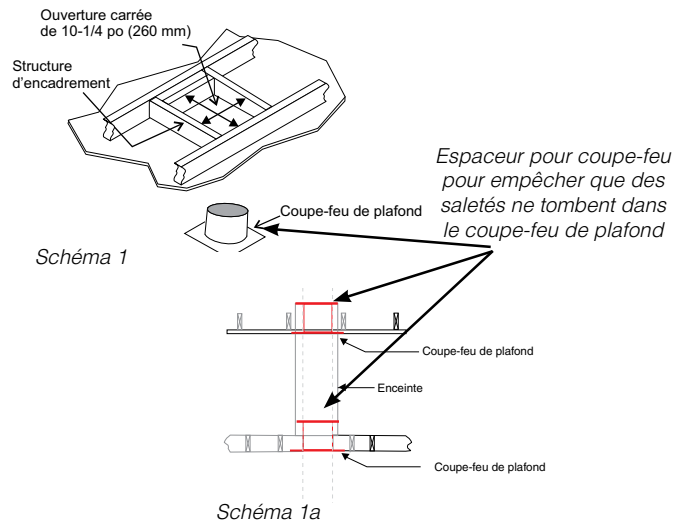
Utiliser toutes les sangles rondes/de plombier si d'autres supports sont nécessaires.



Coupe-feu de plafond / espaceur pour coupe-feu (Pièce n° 946-757) (Évacuation non forcée/évacuation forcée)

À utiliser avec le système d'évacuation flexible vertical n°946-755 et le système d'évacuation forcée horizontal/rallonge flexible verticale n°946-756.

Un coupe-feu de plafond / espaceur pour coupe-feu doit être installé en cas de traversée d'un plancher ou au niveau du plafond. Pour installer le coupe-feu de plafond / espaceur pour coupe-feu dans un plafond horizontal ou une poutre de plancher, découper une ouverture carrée de 10-1/4 po. Construire une structure pour l'ouverture tel que montré sur le schéma 1 puis installer le coupe-feu de plafond. Faire glisser la partie supérieure de l'espaceur d'entretoit sur le haut du protecteur d'isolant/coupe-feu d'entretoit - voir schéma 1a. Fixer l'ensemble à l'aide de 4 vis/clous. Si d'autres espaceurs sont nécessaires, ceux-ci peuvent être achetés séparément.



REMARQUE

- Le coupe-feu de plafond / espaceur pour coupe-feu peut être découpé s'il s'avère trop grand pour l'installation.

DONNÉES DU SYSTÈME CB40E - Gaz Naturel

Pression d'alimentation min.	5 po de colonne d'eau (1,25 kpa)
Pression Manifold	3,8 po de colonne d'eau (0,94 kpa)
Taille de l'orifice	n°42 DMS
Pression d'entrée maximum	28 500 Btu/h (8,33 kW)
Pression d'entrée minimum	15 500 Btu/h (4,54 KW)

DONNÉES DU SYSTÈME CB40E - Propane

Pression d'alimentation min.	11 po de colonne d'eau (2,73 kpa)
Pression Manifold	10,5 po de colonne d'eau (2,62 kpa)
Taille de l'orifice	n°53 DMS
Pression d'entrée maximum	28 500 Btu/h (8,35 kW)
Pression d'entrée minimum	15 500 Btu/h (4,54 KW)

Haute altitude

Cet appareil est certifié pour une altitude de 0 à 4500 pieds. (CSA 2.17).

Installation de la conduite de gaz

Comme certaines municipalités ont leurs propres codes et règlements, il est toujours mieux de consulter les autorités locales et le code d'installation CSA B149.1.

Pour les installations aux États-Unis, suivre les codes et règlements locaux et/ou le National Fuel Gas Code, ANSI Z223.1 en vigueur.

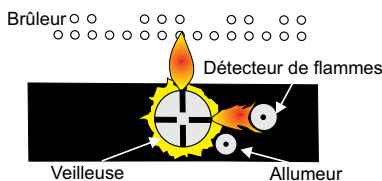
N'utiliser que des raccords flexibles ou en cuivre approuvés. Installer toujours un raccord-union pour que les câbles du gaz puissent être facilement débranchés pour entretien. Les écrous évasés pour les câbles en cuivre et les raccords flexibles sont approuvés.

REMARQUE : Un arrêt / clapet Dante doit être installé à l'intérieur ou à proximité de l'appareil (ou selon les codes et règlements locaux) pour faciliter son entretien.

IMPORTANT : Toujours vérifier s'il n'y a pas de fuites de gaz à l'aide d'une solution d'eau savonneuse. Ne pas tester avec une flamme nue.

Réglage de la veilleuse

Vérifier régulièrement les flammes de la veilleuse. Si le réglage est correct, on doit avoir 2 flammes bleues soutenues : 1 autour du détecteur de flammes et 1 de part et d'autre du brûleur (elle ne doit pas être en contact avec le brûleur).



Remarque : Si le réglage de la flamme n'est pas correct, contactez votre détaillant Regency® pour de plus amples instructions.

Si le réglage n'est pas correct, les flammes sont petites et certainement jaunes, et n'entrent pas correctement en contact avec le brûleur arrière ou le détecteur de flammes.

Test de pression de la conduite de gaz

Cet appareil doit être isolé du système de conduite d'alimentation en gaz, en fermant la vanne de fermeture manuelle lors d'essais de pression de la conduite de gaz, lorsque la pression d'essai est inférieure ou égale à 1/2 psig (3,45 kPa). Débrancher la conduite de gaz de la vanne lorsque la pression dépasse 1/2 psig.

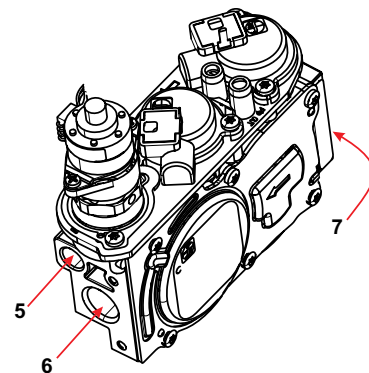
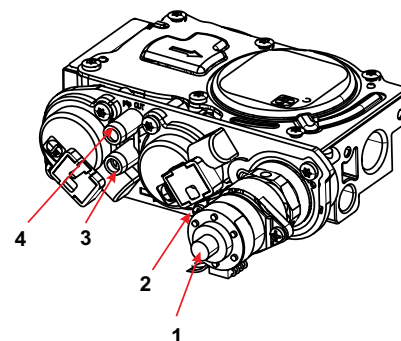
La pression d'entrée et de sortie (manifold) de gaz est contrôlée par un régulateur intégré au système de contrôle de gaz et doit être vérifiée au niveau du point de contrôle de pression.

Remarque : Pour obtenir une lecture précise de la pression du gaz, vérifier la pression à l'entrée et à la sortie (manifold) au niveau des prises de pression situées sur la valve.

1. S'assurer que l'appareil est en position "OFF".
2. Dévisser la/les prise(s) de pression "IN" et/ou "OUT" en sens antihoraire à l'aide d'un tournevis plat de 1/8 po de large.
3. Placer un manomètre au niveau de la/des prise(s) "IN" et/ou "OUT" en utilisant un tuyau souple en caoutchouc de 5/16 po de diamètre intérieur.
4. Allumer l'appareil avec la télécommande manuelle ou l'interrupteur mural.
5. Le contrôle de la pression doit être effectué lorsque l'appareil est en marche et le réglage doit être compris dans les limites spécifiées sur l'étiquette de sécurité.
6. Après lecture du manomètre, éteindre l'appareil, débrancher le tuyau et resserrer les vis des prises de pression (sens horaire) avec un tournevis plat de 1/8 po. **Remarque : bien visser sans trop serrer.**

Description de la valve S.I.T. 885

- 1) Régulateur de flammes à 6 niveaux
- 2) Régulateur de veilleuse
- 3) Prise de pression d'entrée
- 4) Prise de pression de sortie
- 5) Sortie de la veilleuse
- 6) Sortie principale de gaz
- 7) Entrée principale de gaz

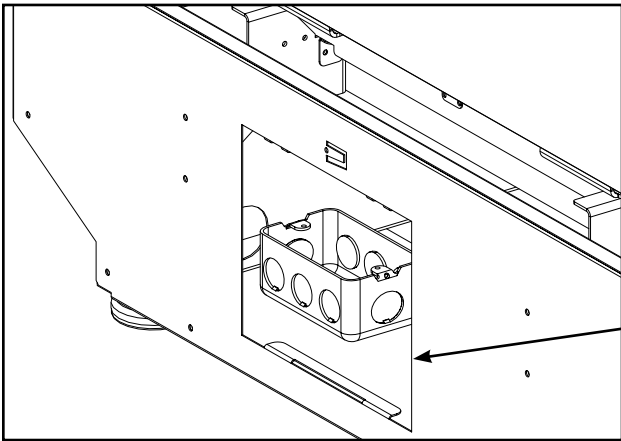


consignes d'installation

Branchement électrique de l'appareil (Évacuation non forcée / évacuation forcée)

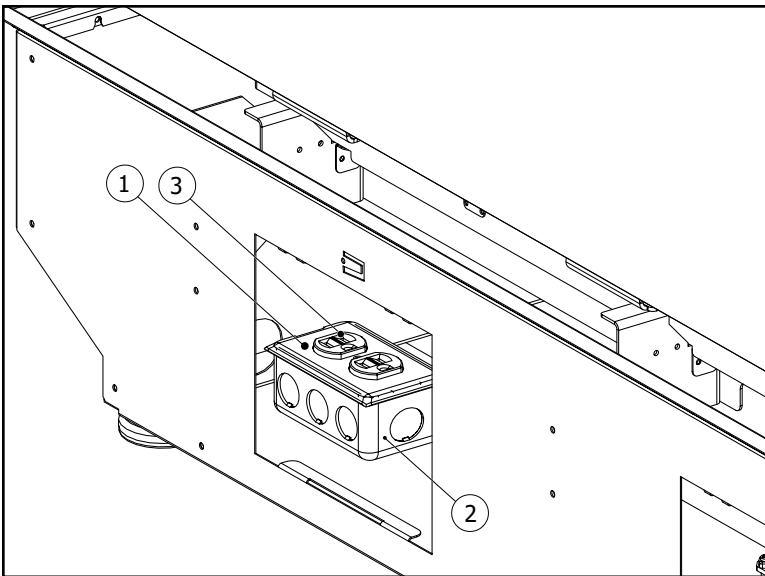
Le branchement électrique de l'appareil doit être effectué avant d'installer le matériau de finition.

1. L'emplacement du boîtier de la prise de courant doit se trouver sur la gauche de l'appareil, comme illustré ci-dessous.



REMARQUE Cette ouverture n'est pas celle figurant sur l'appareil. Une ouverture a été pratiquée pour montrer l'emplacement du boîtier métallique de la prise de courant.

2. Amener le raccordement électrique depuis l'intérieur du mur vers le boîtier de la prise de courant.



Item	Pièce n°	Description
1	910-430	Couvercle du boîtier
2	910-429	Boîtier métallique
3	910-428	Boîtier blanc

3. Brancher le boîtier électrique.

REMARQUE : Le boîtier et le couvercle du boîtier se trouvent dans le kit du manuel et doivent être installés.

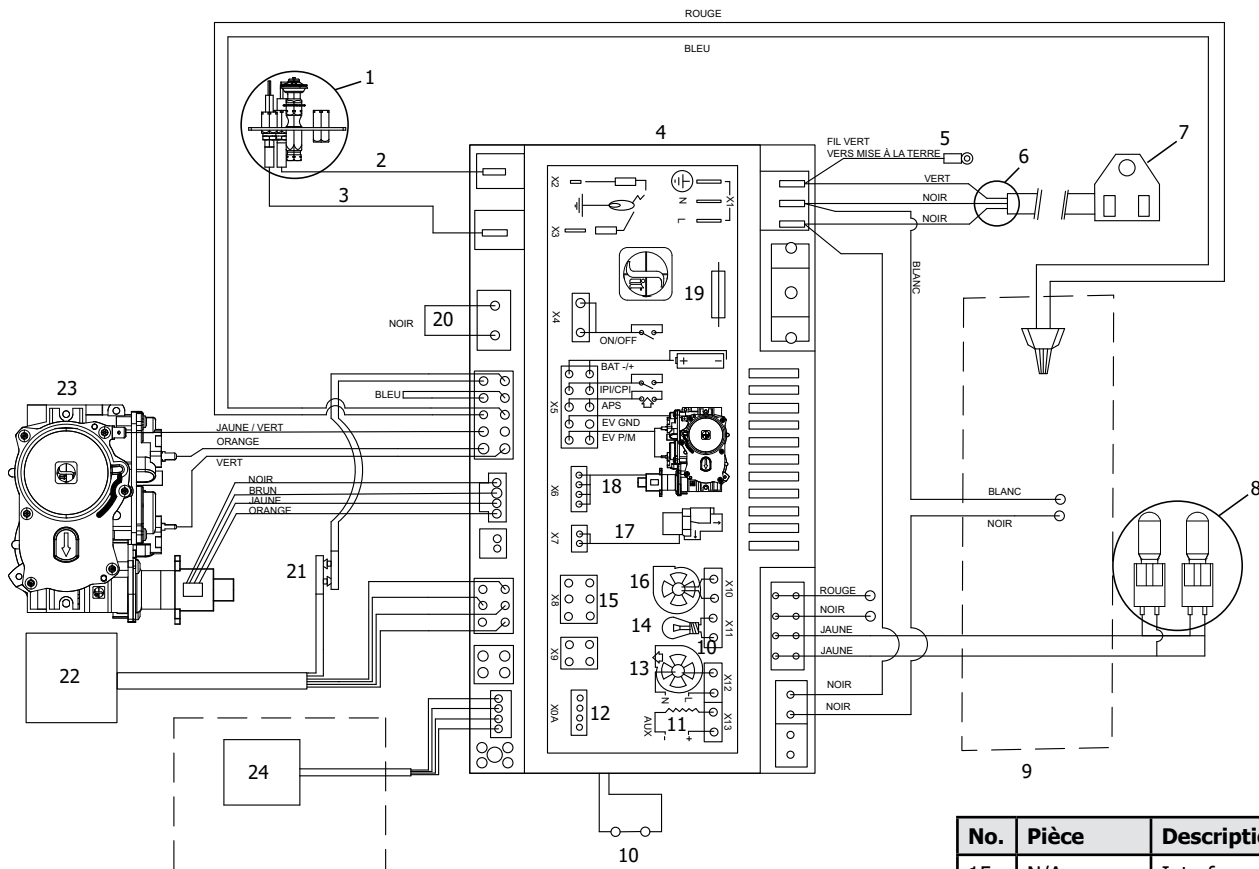
4. Insérer tout excès de câbles dans le mur.

Schéma de câblage - Évacuation non forcée

Bien que le brûleur ne nécessite pas une alimentation en courant de 120 V, il est fortement recommandé de l'utiliser comme source d'alimentation principale. Les piles (4 AA) ne doivent être utilisées que comme source d'alimentation secondaire.

CAUTION

- Répertorier tous les câbles et raccords avant de les débrancher lors des contrôles d'entretien. Des erreurs de raccordement peuvent provoquer des dysfonctionnements et présenter un danger.
- S'assurer que les fils ne sont pas en contact avec une surface chaude ni à proximité de bords tranchants.
- Cet appareil est équipé d'une prise à trois broches (mise à la terre) pour votre protection contre les risques d'électrocution et devrait être branché directement dans une prise murale à trois broches correctement mise à la terre. Ne pas couper ou retirer la broche de mise à la terre de cette prise.
- Le courant électrique doit être acheminé jusqu'à l'appareil par un électricien professionnel. Ne couper en aucune circonstance la borne de mise à la terre.



NON PV

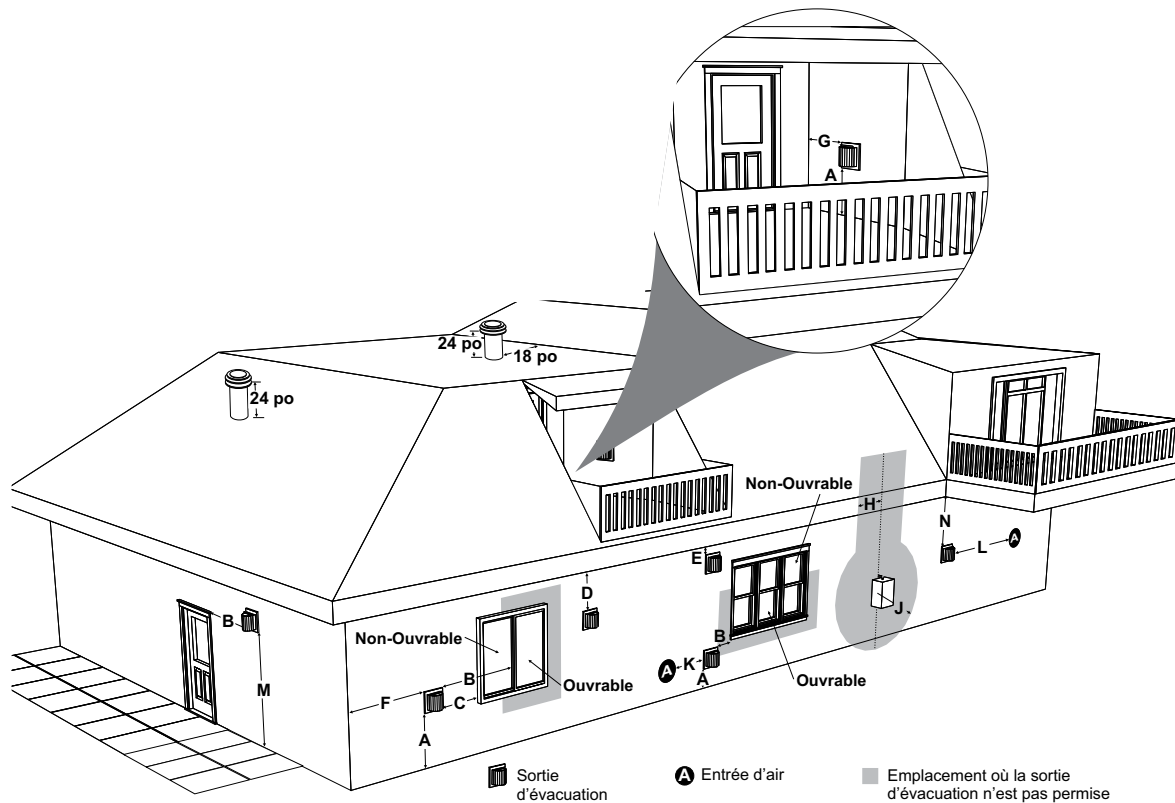
No.	Pièce	Description
1	911-276	Assemblage veilleuse GN
	911-277	Assemblage veilleuse PL
	W840470	Joint de la veilleuse (non illustré)
2	911-110	Électrode d'allumage
3	911-111	Électrode de détecteur de flamme
4	911-311/PV	Panneau IFC PFII
5	N/A	Fil vert à la mise à la terre
6	911-344	Faisceau de câblage avec connecteur auxiliaire

No.	Pièce	Description
7	911-253-ASM	Prise principale
8	911-272	Éclairage variable
9	N/A	Boîtier de protection électrique
10	N/A	Interrupteur Évacuation forcée
11	N/A	Charge
12	N/A	Interface diagnostic
13	N/A	Ventilateur de combustion
14	N/A	Lampe

No.	Pièce	Description
15	N/A	Interface utilisateur
16	N/A	Ventilateur Comfort
17	N/A	Écoulement divisé
18	N/A	Moteur
19	911-182	Fusible
20	911-193	Connecteur avec fil de connexion
21	911-181	Raccordement piles
22	911-337/P	Bloc-piles
23	911-188	Valve au gaz SIT GN
23	911-189	Valve au gaz SIT PL
24	946-799	Kit clé électronique WiFi SIT

consignes d'installation

Emplacements des sorties d'évacuation extérieures (Évacuation forcée)



	Exigences concernant les dégagements minimaux	Canada ¹	USA ²
A	Dégagement au-dessus du niveau du sol, d'une véranda, galerie, terrasse ou d'un balcon	12 po (30 cm)	12 po (30 cm)
B	Dégagement d'une fenêtre ou porte ouvrable	12 po (30 cm)	9 po (23 cm)
C	Dégagement d'une fenêtre fermée en permanence	*	*
D	Dégagement vertical d'un soffite ventilé, situé au-dessus de la terminaison, à une distance horizontale de 2 pieds (61 cm), à partir de l'axe central de la terminaison (voir les codes et règlements locaux)	29 po (74 cm)	29 po (74 cm)
E	Dégagement d'un soffite non ventilé	29 po (74 cm)	29 po (74 cm)
F	Dégagement du coin extérieur : avec chapeau d'évacuation PowerVent (fin de ligne)	7 po (18 cm)	7 po (18 cm)
	Dégagement du coin extérieur : avec chapeau d'évacuation AstroCap (en ligne)		
G	Dégagement du coin intérieur : avec chapeau d'évacuation PowerVent (fin de ligne)	7 po (18 cm)	7 po (18 cm)
	Dégagement du coin intérieur : avec tout autre chapeau d'évacuation AstroCap (en ligne)		
H	Dégagement de chaque côté de l'axe central du régulateur, au-dessus du dispositif compteur/régulateur	36 po (90 cm) ^a	*
J	Dégagement de la sortie d'évacuation du régulateur	36 po (90 cm)	*
K	Dégagement de l'entrée d'alimentation d'air non mécanique au bâtiment ou de l'entrée d'air de combustion de tout autre appareil	12 po (30 cm)	9 po (23 cm)
L	Dégagement de l'entrée d'alimentation d'air mécanique n°3 pieds (91 cm) au-dessus si dans les 10 pieds (3 m) horizontalement	72 po (1,8m)	36 po (90 cm) ^b
M	Dégagement au-dessus d'un trottoir pavé ou d'une entrée pavée située sur un terrain public [†]	84 po (2,1m) [†]	*
N	Dégagement sous une véranda, une galerie, une terrasse ou un balcon [‡]	12 po (30 cm) [‡]	*

¹ Conformément au CSA B149.1, *Natural Gas and Propane Installation Code* en vigueur.

² Conformément au ANSI Z223.1/NFPA 54, *National Fuel Gas Code* en vigueur.

[†] Un conduit d'évacuation ne doit pas se terminer directement au-dessus d'un trottoir ou d'une entrée pavée, situés entre deux habitations unifamiliales et desservant ces deux habitations.

[‡] Permis seulement si l'espace sous la véranda, la galerie, la terrasse ou le balcon est complètement ouvert sur au moins deux côtés, au-dessous du plancher.

* Dégagements conformes aux codes locaux d'installation et aux exigences du fournisseur de gaz.

^a 3 pieds (91 cm) jusqu'à une hauteur maximale de 15 pieds (4,5m) au-dessus du dispositif compteur/régulateur.

^b 3 pieds (91 cm) au-dessus - si dans les 10 pieds (3 m) horizontalement.

Tableau de référence pour conduit rigide de 4 po x 6-5/8 po (Évacuation forcée)

Ne pas combiner des pièces de différents fabricants. Toutes les pièces pour conduit rigide ne sont pas disponibles directement auprès de FPI.

IMPORTANT : En cas d'utilisation d'un système et d'un conduit rigide Power Vent :

Terminaisons verticales : Seul le conduit rigide Simpson Duravent est approuvé pour utilisation. Utiliser le capuchon vertical pour grand vent 46DVA-VCH, seul capuchon approuvé.

Terminaisons horizontales : Seul le capuchon horizontal 946-523/P Astro peut être utilisé en parallèle avec un des systèmes d'évacuation cités plus bas.

Description	Simpson Direct Vent Pro®	Selkirk Direct Temp™*	American Metal Products® Amerivent Direct*	Metal-Fab™ Sure Seal*	Security Secure-Vent®*	ICC Excel Direct*	Olympia Ventis DV*
Capuchon vertical pour grand vent	46DVA-VCH	N/A	N/A	N/A	N/A	N/A	N/A
Solin - Toit plat	46DVA-FF	N/A	N/A	N/A	N/A	N/A	N/A
Solin 0/12-6/12	46DVA-F6	N/A	N/A	N/A	N/A	N/A	N/A
Solin 7/12-12/12	46DVA-F12	N/A	N/A	N/A	N/A	N/A	N/A
Collet de solin	46DVA-SC	N/A	N/A	N/A	N/A	N/A	N/A
Longueur de conduit de 6 po - Galvanisé	46DVA-06	4DT-06	N/A	4D6	SV4L6	TC-4DL6	VDV-0406
Longueur de conduit de 6 po - Noir	46DVA-06B	4DT-06B	N/A	4D6B	SV4LB6	TC-4DL6B	VDVB-0406
Longueur de conduit de 7 po - Galvanisé	N/A	N/A	4D7	N/A	N/A	N/A	N/A
Longueur de conduit de 7 po - Noir	N/A	N/A	4D7B	N/A	N/A	N/A	N/A
Longueur de conduit de 9 po - Galvanisé	46DVA-09	4DT-09	N/A	N/A	N/A	N/A	VDV-0409
Longueur de conduit de 9 po - Noir	46DVA-09B	4DT-09B	N/A	N/A	N/A	N/A	VDVB-0409
Longueur de conduit de 12 po - Galvanisé	46DVA-12	4DT-12	4D12	4D12	SV4L12	TC-4DL1	VDV-0412
Longueur de conduit de 12 po - Noir	46DVA-12B	4DT-12B	4D12B	4D12B	SV4LB12	TC-4DL1B	VDVB-0412
Longueur de conduit de 18 po - Galvanisé	46DVA-18	4DT-18	4D18	4D18	SV4L18	TC-4DL18	VDV-0418
Longueur de conduit de 18 po - Noir	46DVA-18B	4DT-18B	4D18B	4D18B	SV4LB18	TC-4DL18B	VDVB-0418
Longueur de conduit de 24 po - Galvanisé	46DVA-24	4DT-24	4D24	4D24	SV4L24	TC-4DL2	VDV-0424
Longueur de conduit de 24 po - Noir	46DVA-24B	4DT-24B	4D24B	4D24B	SV4LB24	TC-4DL2B	VDVB-0424
Longueur de conduit de 36 po - Galvanisé	46DVA-36	4DT-36	4D36	4D36	SV4L36	TC-4DL3	VDV-0436
Longueur de conduit de 36 po - Noir	46DVA-36B	4DT-36B	4D36B	4D36B	SV4LB36	TC-4DL3B	VDVB-0436
Longueur de conduit de 48 po - Galvanisé	46DVA-48	4DT-48	4D48	4D48	SV4L48	TC-4DL4	VDV-0448
Longueur de conduit de 48 po - Noir	46DVA-48B	4DT-48B	4D48B	4D48B	SV4LB48	TC-4DL4B	VDVB-0448
Longueur de conduit de 60 po - Galvanisé	46DVA-60	4DT-60	N/A	N/A	N/A	N/A	N/A
Longueur de conduit de 60 po - Noir	46DVA-60B	4DT-60B	N/A	N/A	N/A	N/A	N/A

Longueur réglable 3 po-10 po - Galvanisé	N/A	N/A	N/A	4DAL	N/A	TC-4DLT	N/A
Longueur réglable 3 po-10 po - Noir	N/A	N/A	N/A	4DALB	N/A	TC-4DLTB	N/A
Longueur réglable de 7 po - Galvanisé	N/A	N/A	4D7A	N/A	N/A	N/A	N/A
Longueur réglable de 7 po - Noir	N/A	N/A	4D7AB	N/A	N/A	N/A	N/A
Conduit d'extension 8-1/2 po - Galvanisé	46DVA-08A	N/A	N/A	N/A	N/A	N/A	N/A
Conduit d'extension de 8-1/2 po - Noir	46DVA-08AB	N/A	N/A	N/A	N/A	N/A	N/A
Longueur réglable de 12 po - Galvanisé	N/A	N/A	4D12A	N/A	SV4LA12	N/A	N/A
Longueur réglable de 12 po - Noir	N/A	N/A	4D12A	N/A	SV4LBA12	N/A	N/A
Conduit d'extension de 16 po - Galvanisé	46DVA-16A	N/A	N/A	N/A	N/A	N/A	N/A
Conduit d'extension de 16 po - Noir	46DVA-16AB	N/A	N/A	N/A	N/A	N/A	N/A

Coude de 45° - Galvanisé	46DVA-E45	4DT-EL45	4D45L	N/A	N/A	TE-4DE45	VDV-EL0445
Coude de 45° - Noir	46DVA-E45B	4DT-EL45B	4D45LB	N/A	N/A	TE-4DE45B	VDVB-EL0445
Coude pivotant de 45° - Galvanisé	See 46DVA-E45	N/A	N/A	4D45L	SV4E45	N/A	N/A
Coude pivotant de 45° - Noir	See 46DVA-E45B	N/A	N/A	4D45LB	SV4EB45	N/A	N/A
Coude de 90° - Galvanisé	46DVA-E90	4DT-EL90S	4DT-EL90S	N/A	N/A	TE-4DE90	VDV-EL0445
Coude de 90° - Noir	46DVA-E90B	4DT-EL90SB	4DT-EL90SB	N/A	SV4EBR90-1	TE-4DE90B	VDVB-EL0445
Coude pivotant de 90° - Galvanisé	Voir 46DVA-E90	N/A	N/A	4D90L	SV4E90-1	N/A	N/A
Coude pivotant de 90° - Noir	Voir 46DVA-E90B	N/A	N/A	4D90LB	SV4EB90-1	N/A	N/A
Coude pivotant de départ de 90° - Galvanisé	N/A	N/A	N/A	4D90A	N/A	N/A	N/A
Adaptateur*	N/A	N/A	N/A	4D90L	N/A	N/A	VDV-UAA04

Support de plafond	N/A	4DT-CS	4DSP	4DFSP	SV4SD	TM4-RDS	VDV-SCR04
Boîte de support pour plafond cathédrale	46DVA-CS	4DT-CSS	4DRSB	4DRS	SV4CSB	TM4-SDS	VDV-CSS04
Support/bride murale	46DVA-WS	4DT-WS/B	4DWS	4DWS	SV4BM	TM-SWS	VDV-WS04
Support de dévoiement	46DVA-ES*	4DT-OS	N/A	N/A	SV4SU	TM-SOS	N/A

* Non disponible auprès de Regency

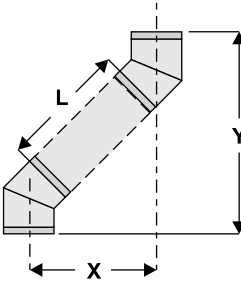
consignes d'installation

Tableau de référence pour conduit rigide de 4 po x 6-5/8 po (Évacuation forcée)

Description	Simpson Direct Vent Pro®	Selkirk Direct Temp™*	American Metal Products® Amerivent Direct*	Metal-Fab™ Sure Seal*	Security Secure-Vent®*	ICC Excel Direct*	Olympia Ventis DV*
Bague murale	46DVA-WT	4DT-WT	4DWT	4DWT	SV4RSM	N/A	VDV-WPT04
Support/Support de plafond pour bague murale	46DVA-DC	N/A	N/A	N/A	SV4PF	N/A	N/A
Espaceur pour coupe-feu	46DVA-FS	4DT-FS	4DFSP	4DFS	SV4BF	TM-4CS	VDV-FS04
Plaque de garniture - Noir	N/A	4DT-TP	4DFPB	4DCP	SV4LA	TM-4TP	VDV-WTC04
Protecteur d'isolant pour grenier de 12 po	46DVA-IS	N/A	4DAIS12	DDIS	SV4RSA	N/A	VDV-AIS04
Protecteur d'isolant pour grenier de 36 po - Climats froids	N/A	N/A	4DAIS12	N/A	N/A	TM-4AS	N/A
Coupe-feu mural	46DVA-WFS*	N/A	N/A	N/A	N/A	TM-4TR	VDV-FS04

* Non disponible auprès de Regency

Sélection de dévoiement de conduit : Utiliser ce tableau pour déterminer les longueurs de dévoiement de conduits.

Longueur de conduit (L)	Système d'évacuation de 4 po x 6-5/8 po			Pour les directives spécifiques sur les pièces du système d'évacuation - consulter les sites internet des fabricants ci-dessous
	Longueur (X)	Pente (Y)		
0 po (0 mm)	4-7/8 po (124 mm)	13-7/8 po (340 mm)		Simpson Direct Vent Pro : www.duravent.com
6 po (152 mm)	8 po (203 mm)	16-1/2 po (419 mm)		Selkirk Direct-Temp : www.selkirkcorp.com
9 po (229 mm)	10-1/8 po (257 mm)	18-5/8 po (473 mm)		American Metal Products : www.americanmetalproducts.com
12 po (305 mm)	12-1/4 po (311 mm)	20-3/4 po (527 mm)		Metal-Fab Sure Seal : www.mtlfab.com
24 po (610 mm)	20-5/8 po (524 mm)	29-1/8 po (740 mm)		Security Secure Vent : www.securitychimneys.com
36 po (914 mm)	29 po (737 mm)	37-1/2 po (953 mm)		Industrial Chimney Company : www.icc-rsf.com
48 po (1219 mm)	37-7/16 po (951 mm)	45-15/16 po (1167 mm)		Olympia Ventic DV: www.olympiachimney.com

Introduction (Évacuation forcée)

IMPORTANT

- Lire attentivement les instructions contenues dans le présent manuel avant l'installation de cet appareil.
- Un courant alternatif de 120 volts est requis pour faire fonctionner cet appareil. Une boîte de prise de courant, une prise de courant et un couvercle sont fournis. Voir la section "Branchement de l'appareil" du présent manuel. L'appareil doit être alimenté en électricité par un électricien agréé.

Le système d'évacuation forcée Power Vent des modèles City Series est conçu pour permettre l'installation de cet appareil au gaz lorsque les configurations d'évacuation typiques (systèmes d'évacuation directe avec évacuation non forcée sans ventilation assistée) ne sont pas possibles en raison de déviations excessives, de longueurs de conduits importantes ou négatives, etc.

Lorsqu'il est installé en tant qu'appareil à évacuation forcée, cet appareil est conçu pour utiliser des conduits d'évacuation flexibles ou rigides.

REMARQUES :

- Le conduit rigide est approuvé pour des longueurs allant jusqu'à 72 pieds (21,95 m).
- La gaine flexible est approuvée pour des longueurs allant jusqu'à 40 pieds (12,19 m) utilisant des 2 kits de conduits flexibles de 946-756 - 20 pi (6,10 m).

Il existe deux options lors de l'installation de cet appareil comme appareil à évacuation forcée :

- Système d'évacuation forcée horizontale affleurante fin de ligne (Pièce n° 946-535) : le ventilateur affleurant à évacuation forcée agit comme chapeau d'évacuation et repose sur le mur extérieur. Autorisé pour les terminaisons horizontales seulement.
- Système d'évacuation forcée en ligne (Pièce n° 666-945) : la borne du ventilateur de l'évacuation forcée est intégrée dans la gongueur de l'évacuation. Autorisé pour les terminaisons horizontales et verticales.



Cet appareil peut comprendre une terminaison verticale ou horizontale utilisant des systèmes d'évacuation forcée disponibles. Voir les pages suivantes pour les différentes configurations d'évacuation utilisant des terminaisons verticales ou horizontales, rigides ou flexibles. Lire attentivement les instructions contenues dans le présent manuel avant l'installation.

Position du réducteur de débit d'air

	City 50 Series, City 60 Series City 72 Series	City 40 Series	
En_Ligne	Ouverture complète	Ouverture complète	
Fin_de_Ligne	Ouverture complète	Ouverture de 1 po	
Position du réducteur			

Remarque : Pour des instructions d'installation spécifiques pour les systèmes en ligne et fin de ligne, voir le manuel du système d'évacuation forcée qui peut être trouvé par le code QR situé ci-dessous. Les pages suivantes de ce manuel ne détaillent que les configurations d'évacuation autorisées pour les systèmes d'évacuation en ligne et fin de ligne. Pièce n° 920-544.



Manuel du système Power Vent
(Évacuation forcée)

Dégagements minimaux par rapport aux matériaux combustibles

Partie supérieure horizontale	3 po (76 mm)
Partie latérale horizontale	2 po (51 mm)
Partie inférieure horizontale	2 po (51 mm)
Évacuation verticale	2 po (51 mm)

installation - évacuation forcée

Configuration de ventilation pour évacuation forcée seulement

Terminaisons horizontales - schéma de l'évacuation forcée en ligne horizontale

Cette section concerne l'installation du système d'évacuation forcée. Pour de l'information plus détaillée sur l'installation, se reporter aux directives sur l'installation du système d'évacuation forcée fournies avec le kit. Au moment de l'installation, un des kits suivants du système d'évacuation forcée devra être utilisé selon la configuration de l'évacuation. Pour l'installation complète, se reporter aux directives dans le kit.

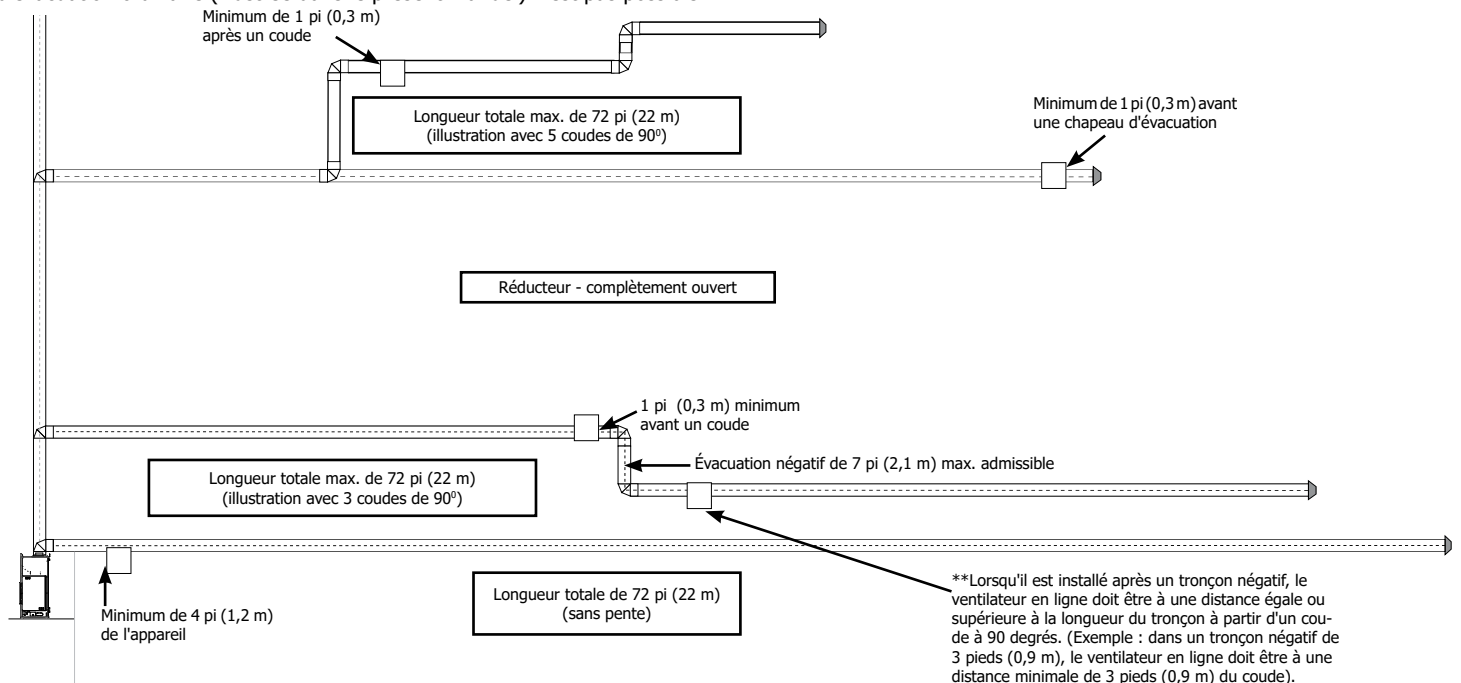
Kit pour évacuation **en ligne** n° **666-945**

CONDUIT RIGIDE : UTILISER UN ADAPTATEUR POUR CONDUIT RIGIDE (770-994) ET UN RÉDUCTEUR DE CONDUIT 4 PO X 6-5/8 PO (102 mm x 168 mm).

REMARQUES

- Le conduit rigide est homologué pour une longueur maximale de 72 pieds (22 m).
- La gaine flexible est homologuée pour une longueur maximale de 40 pieds (12,1 m) comprenant 2 systèmes de gaines flexibles de 20 pieds (6,1 m) (946-756).

Le système d'évacuation forcée pour appareils au gaz est conçu pour permettre l'installation d'un appareil au gaz dans des configurations où une installation d'évacuation ordinaire (illustrée dans le présent manuel) n'est pas possible.



IMPORTANT

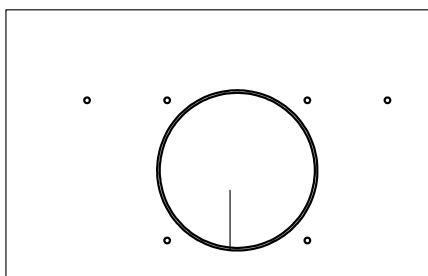
- **Longueur maximale totale de l'évacuation comprenant toutes les pièces de la cheminée = 72 pi (22 m)**
- **Maximum de six coudes de 90° permis**
- **Un coude de 90° = deux coudes de 45°.**
- **Longueur négative maximale totale de l'évacuation = 7 pi. (2,1 m)**
- **Ne pas installer un tronçon positif après un tronçon négatif.**
- **Au moins 4 pi (1,2 m) de l'appareil à la terminaison.**

Restrictions en matière de l'emplacement du système d'évacuation forcée en ligne :

- Au moins 4 pi (1,2 m) de l'appareil
- Au moins 1 pi (0,3 m) avant un coude.
- Au moins 1 pi (0,3 m) après un coude.
- Au moins 1 pi (0,3 m) avant un chapeau d'évacuation.

Lorsqu'il est installé après un tronçon négatif, le ventilateur en ligne doit être à une distance égale ou supérieure à la longueur du tronçon à partir d'un coude à 90 degrés. Voir l'exemple ci-dessus.

Réglage du réducteur de débit d'air (en ligne)



Position 0
Complètement ouvert
Préréglage en usine

Configuration de ventilation pour évacuation forcée seulement

Terminaisons horizontales - schéma de l'évacuation forcée fin de ligne horizontale

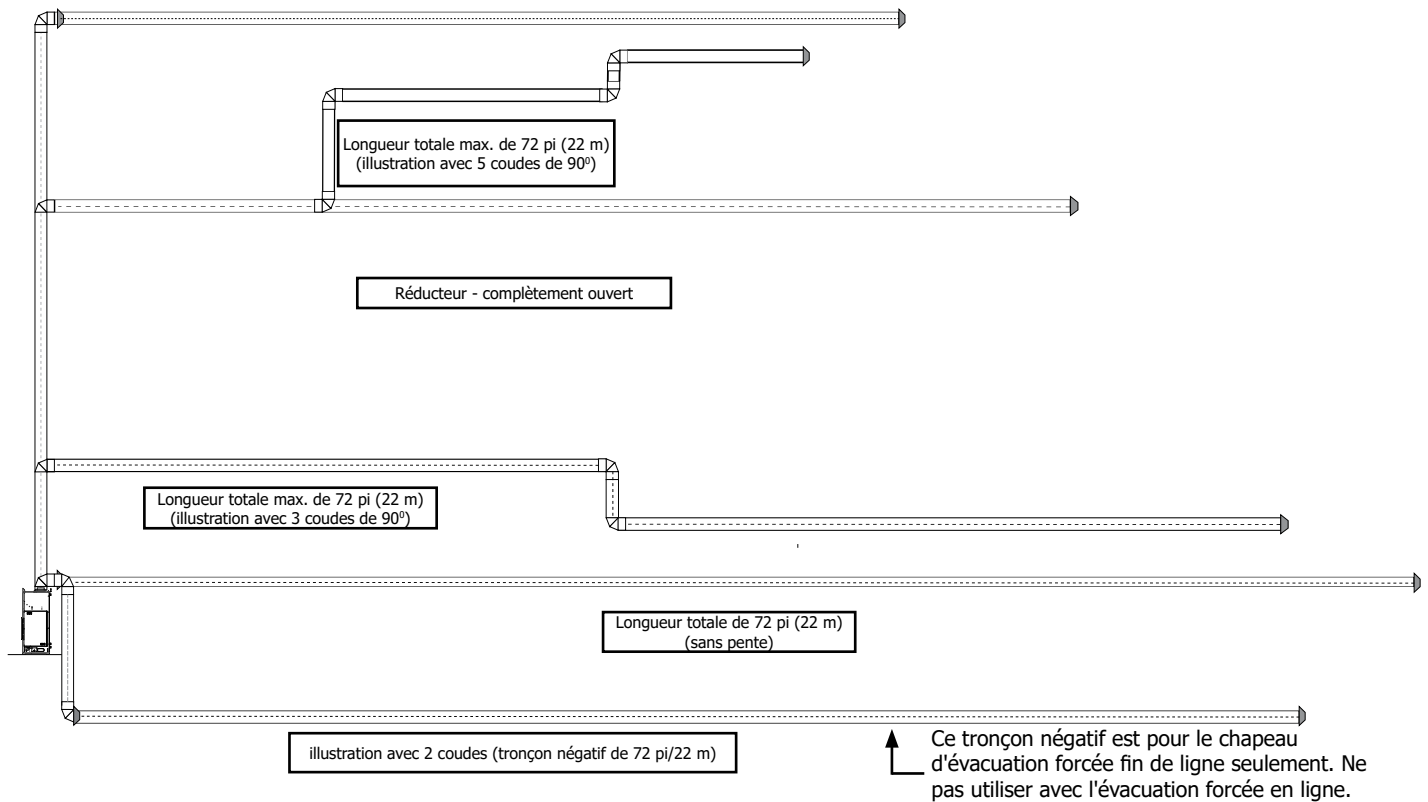
Pour l'installation complète de l'évacuation forcée, se reporter aux directives concernant le système d'évacuation forcée dans le kit pour **fin de ligne n° 946-535**

CONDUIT RIGIDE : UTILISER UN ADAPTATEUR POUR CONDUIT RIGIDE (pièce n° 770-994) ET UN RÉDUCTEUR DE CONDUIT 4 PO X 6-5/8 PO (102 MM X 168 MM)

REMARQUES

- Le conduit rigide est homologué pour une longueur maximale de 72 pieds (22 m).
- La gaine flexible est homologuée pour une longueur maximale de 40 pieds (12,1 m) comprenant 2 systèmes de gaines flexibles de 20 pieds (6,1 m) (Pièce n° 946-756).

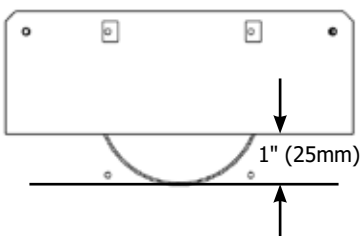
Le système d'évacuation forcée pour appareils au gaz est conçu pour permettre l'installation d'un appareil au gaz dans des configurations où une installation d'évacuation ordinaire (illustrée dans le présent manuel) n'est pas possible.



IMPORTANT

- **Longueur maximale totale de l'évacuation comprenant toutes les pièces du foyer = 72 pi (21,95 m)**
- **Longueur négative maximale totale de l'évacuation = 7 pi. (2,1 m)**
- **Ne pas installer un tronçon positif après un tronçon négatif.**
- **Maximum de six coudes de 90° permis**
- **Un coude de 90° = deux coudes de 45°.**
- **Au moins 4 pi (1,2 m) de l'appareil à la terminaison.**

Réglage du réducteur de débit d'air (fin de ligne)



consignes d'installation

Configuration de ventilation pour terminaisons verticales

Évacuation forcée en ligne - Conduit rigide / flexible

Kit d'évacuation forcée en ligne n° 666-945

Ventilation verticale avec évacuation verticale droite et/ou avec un max. de six (6) coudes de 90° (1 - 90° = 2 - 45°)

REMARQUES :

- Le conduit rigide est homologué pour une longueur maximale de 72 pieds (22 m).
- La gaine flexible est homologuée pour une longueur maximale de 40 pieds (12,2 m) comprenant 1 système de gaines flexibles de 20 pieds (6,1 m) (pièce n° 946-755) et 1 kit d'extension flexible de 20 pieds (6,1 m) (pièce n° 946-756).

- Deux coudes de 45° sont égaux à un coude de 90°.
- Un support de conduit doit être installé à chaque dévoiement.
- La distance minimale entre les coudes doit être de 1 pi (0,3 m).
- Respecter les dégagements des matériaux combustibles tel que précisé dans la section « Dégagements ».
- Les sections horizontales de conduit exigent un support à tous les 3 pieds (0,91 m) de conduit.
- Des coupe-feu sont requis à chaque niveau de plancher et à chaque point de traversée du conduit dans les murs.

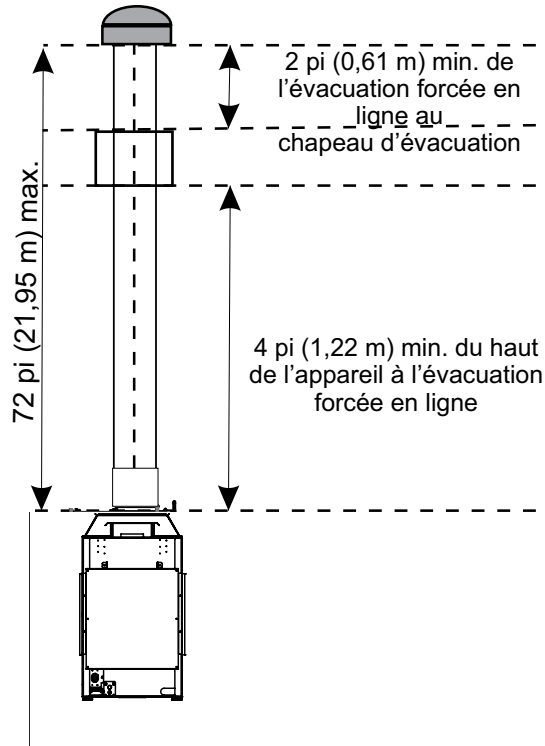
Réducteur sur 0 (complètement ouvert) quel que soit la configuration de la ventilation.

Restrictions en matière de l'emplacement du système d'évacuation forcée en ligne :

- Au moins 4 pi (1,22 m) de l'appareil
- Au moins 1 pi (0,3 m) avant un coude.
- Au moins 1 pi (0,3 m) après un coude.
- Au moins 2 pi (0,61 m) avant un chapeau d'évacuation.
- Au moins 2 pi (0,61 m) de l'évacuation forcée en ligne au chapeau d'évacuation.
- Au moins 4 pi (1,22 m) du haut de l'appareil à l'évacuation forcée en ligne.
- 72 pi max. (21,95 m), utilisant jusqu'à six coudes de 90° (Remarque : l'exemple montre deux coudes de 90°.)
- Pas de tronçons négatifs.

REMARQUE :

L'évacuation forcée en ligne doit être installée à l'intérieur de la maison / structure.



72 pi (21,95 m) maximum avec jusqu'à 6 coudes de 90° (2 coudes de 90° montrés)

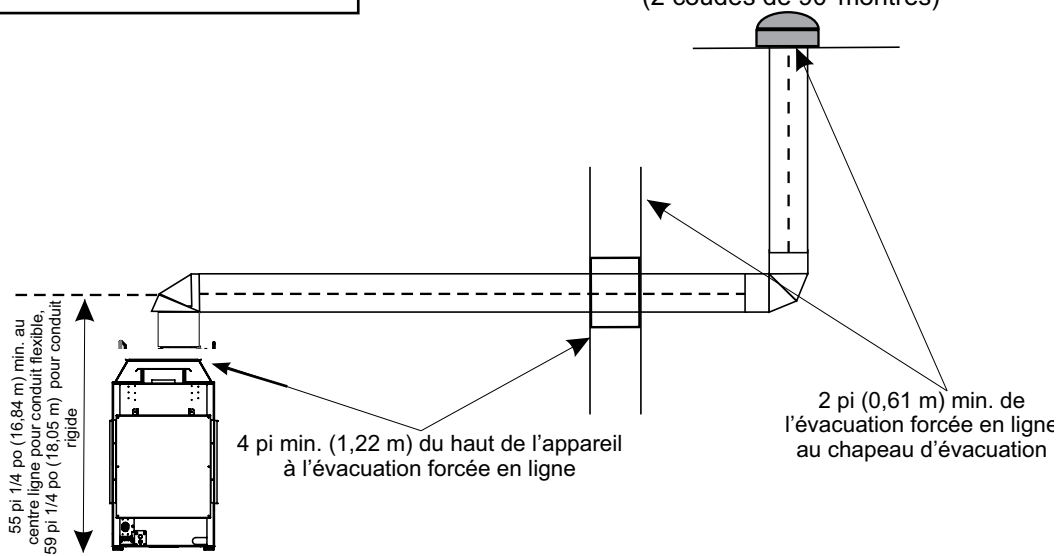


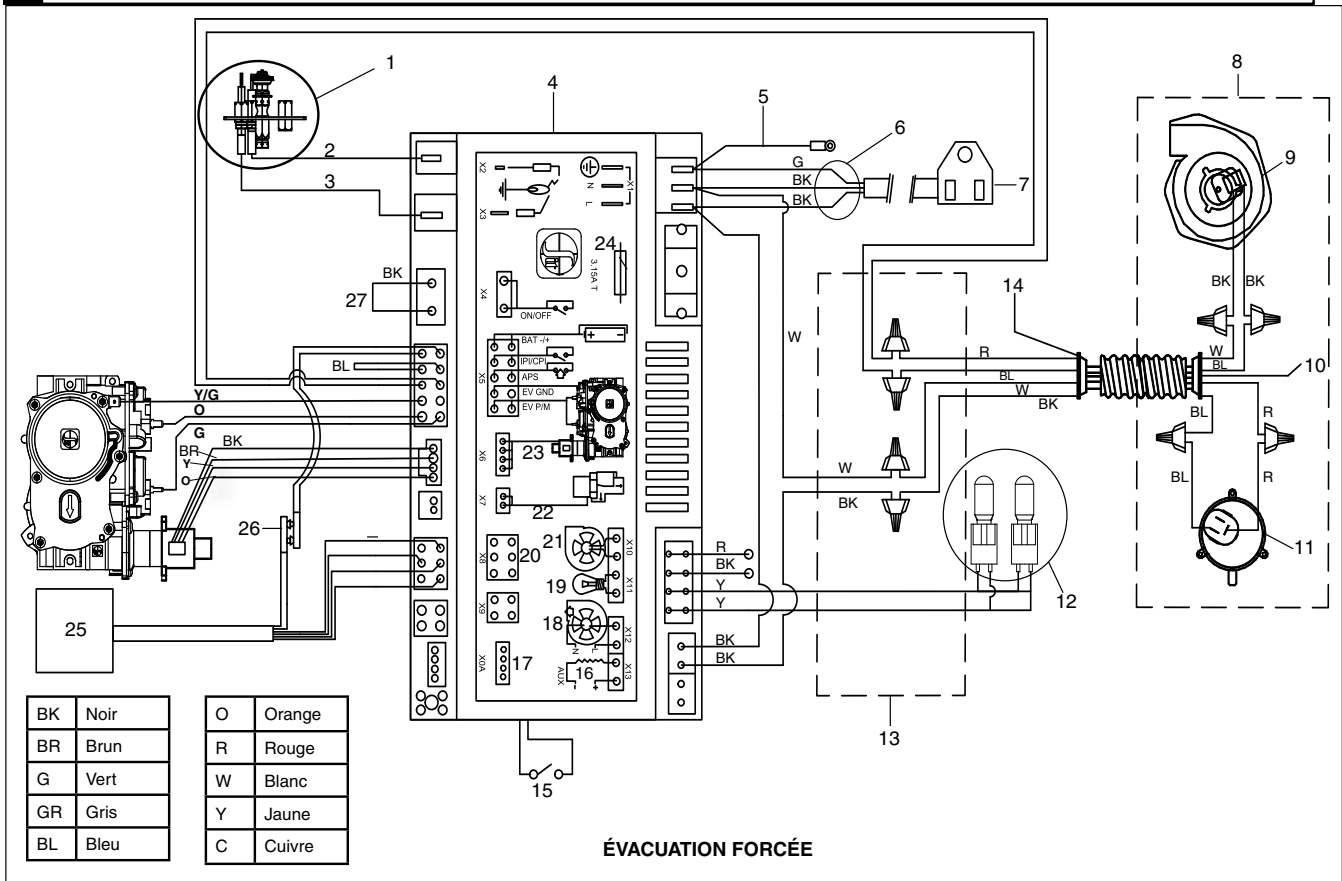
Schéma de câblage - Installation de l'évacuation forcée

Modèle d'évacuation forcée : Du courant alternatif de 120 V est requis pour faire fonctionner l'appareil lors de l'installation d'une évacuation forcée.

Cet appareil ne fonctionne pas en cas de perte de courant de 120 volts dans la maison.

MISES EN GARDE

- Marquer tous les fils avant de les débrancher lors de l'entretien des contrôles. Les erreurs de câblage peuvent entraîner un fonctionnement incorrect et dangereux.
- S'assurer que les fils ne touchent pas de surfaces chaudes et sont éloignés des bords tranchants.
- Cet appareil est équipé d'une fiche à trois broches (mise à la terre) pour la protection contre les risques d'électrocution et doit être branché directement dans une prise à trois broches correctement mise à la terre. Ne pas couper ni retirer la broche de mise à la terre de la fiche.
- Le courant électrique doit être amené à l'appareil par un électricien agréé. Ne couper en aucun cas la borne de mise à la terre.



ÉVACUATION FORCÉE

No	Pièce n°	Description
1	911-280	Dispositif de la veilleuse GN
	911-280	Dispositif de la veilleuse PL
	W84470	Joint d'étanchéité du dispositif de la veilleuse
2	911-110	Électrode d'allumage
3	911-111	Électrode de détecteur de flamme
4	911-311/PV	Panneau IFC PF II
5	N/A	Fil de terre vert
6	911-344	Faisceau d'alimentation avec connecteur auxiliaire
7	911-253-ASM	Prise principale
8	946-535/666-945	Évacuation forcée
9	911-305/P (en ligne)	Moteur du ventilateur

No	Pièce n°	Description
	911-244/P (fin de ligne)	
10	N/A	Fil de terre en cuivre
11	911-112 (en ligne)	Commutateur de pression
	911-112/P (fin de ligne)	
12	911-208	Éclairage variable
13	666-138	Boîtier de protection électrique
14	N/A	Fil de terre en cuivre
15	911-314	Commutateur PV
16	N/A	Charge
17	N/A	Interface diagnostique

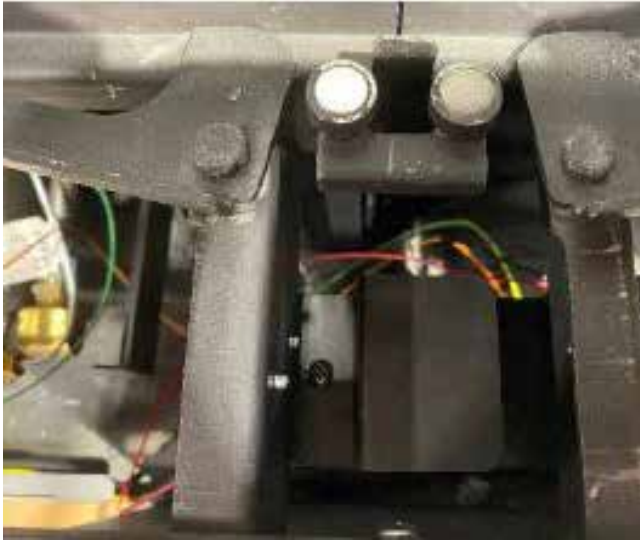
No	Pièce n°	Description
18	N/A	Ventilateur de combustion
19	N/A	Lampe
20	N/A	Interface utilisateur
21	N/A	Ventilateur de confort
22	N/A	Flux divisé
23	N/A	Moteur
24	911-182	Fusible
25	911-187	Bloc-piles
26	911-181	Connexion de la batterie
27	911-193	Fil de raccordement avec cavalier
28	911-188	Valve gaz NG
28	911-189	Valve gaz PL
29	946-799	Clé électronique SIT Wifi

consignes d'installation

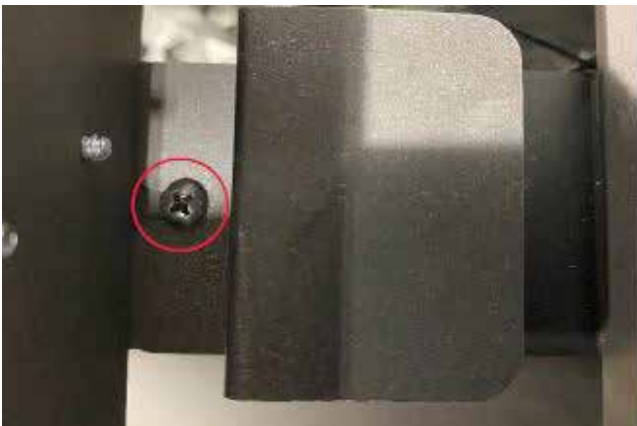
Commutateur évacuation non forcée / évacuation forcée

REMARQUE Pour accéder au commutateur, retirer la vis et tirer le couvercle pour l'enlever comme illustré ci-dessous.

1. Localiser le couvercle du commutateur de l'évacuation forcée.



2. Retirer la vis et tirer le couvercle pour le dégager.



3. Faire glisser le commutateur sur le mode d'évacuation forcée (O) comme illustré ci-dessous.



Installation/retrait des panneaux vitrés intérieurs (vitres de la chambre de combustion)

▶ Pour visionner le vidéo d'installation de la chambre de combustion (en anglais), cliquer ici <http://bit.ly/2upQQ3W>

Remarque : Les panneaux vitrés doivent être installés avant de faire fonctionner l'appareil.

MISE EN GARDE : MANIPULATION DE LA VITRE

Manipuler la vitre uniquement à l'aide des ventouses fournies par le fabricant. Manipuler la vitre avec précaution permettra d'éviter d'endommager les rebords de la vitre. La vitre doit être enlevée/ installée avec une grande précaution. Le bris de la vitre ou les dommages causés aux arêtes de la vitre ne sont pas couverts par la garantie.

- **Il est recommandé de manipuler la vitre avec les ventouses fournies.**
- **Avant de retirer la vitre - préparer une surface plane et lisse (à l'épreuve des rayures) pour poser la vitre.**
- **Ne jamais nettoyer ni retirer une vitre lorsqu'elle est chaude.**

Remarque : Après utilisation, les ventouses peuvent laisser un film sur la vitre. S'assurer que la vitre est propre et utiliser un nettoyant à vitres spécifique pour foyer avant de faire fonctionner l'appareil.

Important :

Avant d'installer la vitre intérieure, s'assurer qu'il n'y a aucun élément décoratif coincé dans la rainure du bas qui pourrait endommager la vitre. Enlever tout élément décoratif qui pourrait s'y trouver avant d'installer la vitre.

1. Retirer les panneaux vitrés extérieurs de sécurité s'il y a lieu - voir les instructions dans le présent manuel.
2. **Modèles à face unique CV40E & 3 faces CB40E** — Retirer les 3 panneaux extérieurs - voir la section concernant le retrait des panneaux dans le présent manuel.

Appareils à face unique – passer à l'étape 5.

3. S'assurer que les 4 attaches de chaque côté sont ouvertes pour dégager l'espace où installer la vitre. Soulever le panneau latéral en utilisant la ventouse fournie et le basculer en avant et en arrière pour le placer dans la rainure du haut puis l'abaisser avec précaution dans la rainure du bas. Glisser ensuite fermement le panneau vers la paroi du fond jusqu'à ce que les ressorts de la paroi du fond soient comprimés.

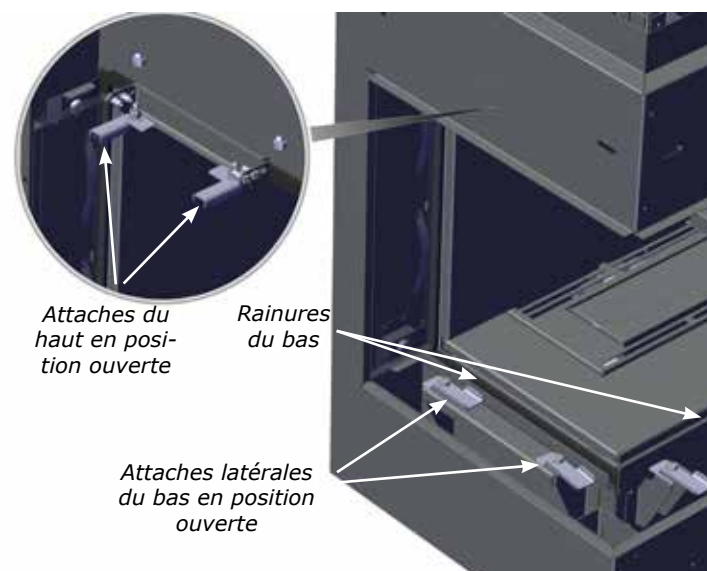


Illustration :
Modèle CB40E

Pousser fermement le panneau vitré latéral vers la paroi du fond, jusqu'à ce que les ressorts soient comprimés - puis fermer les attaches.



4. Une fois les ressorts comprimés, fermer les 2 brides du bas et les 2 brides du haut en les tournant vers l'intérieur pour fixer la vitre. Pour les foyers à 3 faces, répéter l'opération pour la face opposée.

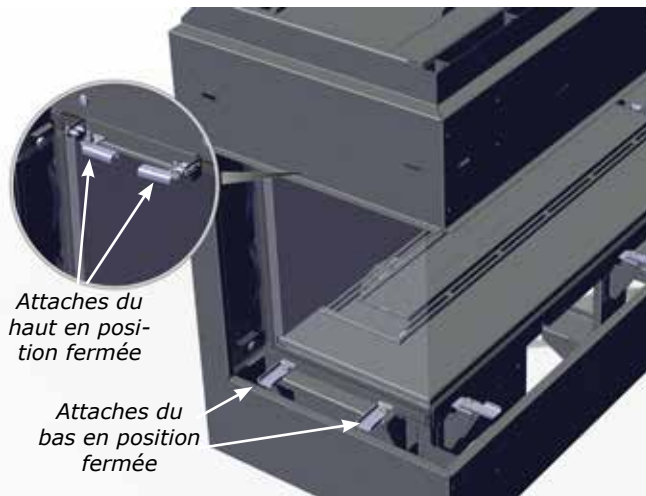


Illustration :
Modèle CB40E



consignes d'installation

5. S'assurer que les 7 attaches avant sont en position ouverte pour dégager l'espace où installer la vitre.

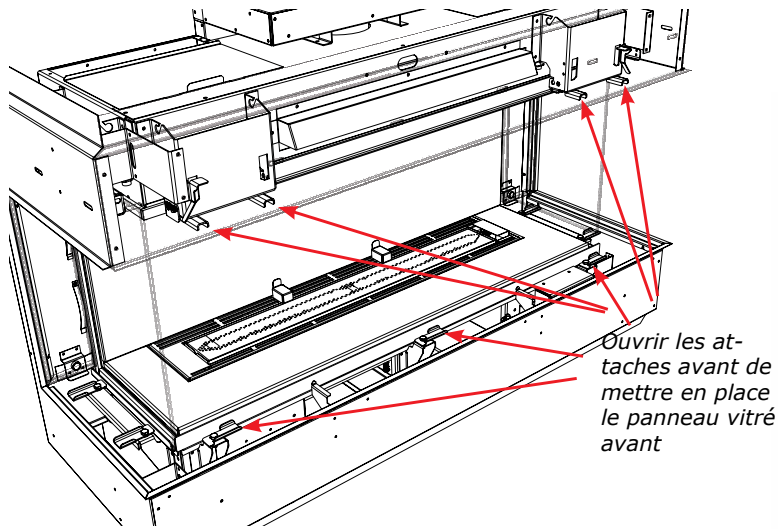


Illustration :
Modèle CB40E

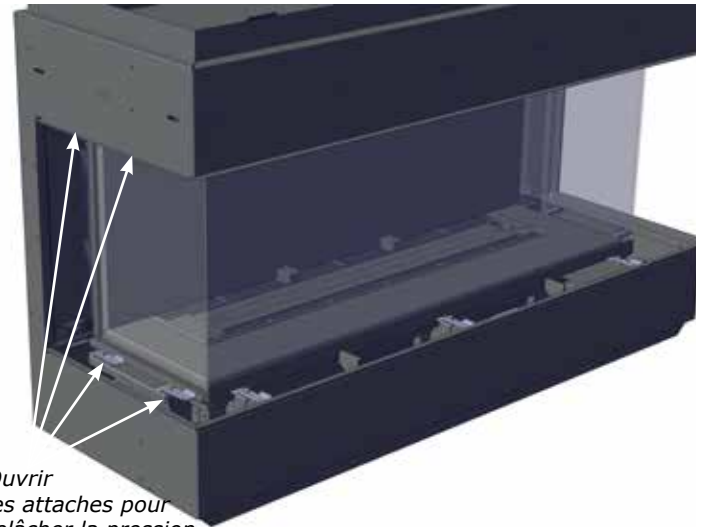
6. Soulever le panneau avant à l'aide des ventouses fournies et le mettre en place dans la rainure avant inférieure – s'assurer que le panneau avant est correctement centré. Une fois en place, fixer le panneau en fermant les 3 attaches inférieures et les 4 supérieures.

Presser fermement les ventouses en position ouverte sur la surface de la vitre. Rapprocher les poignées pour les fermer.



Manipuler le panneau avant à l'aide des ventouses fournies

Remarque : S'assurer que la vitre avant soit centrée et que l'espace par rapport à la vitre latérale soit identique à gauche et à droite (foyer à 3 faces). Ouvrir pour libérer les ventouses et les dégager de la surface vitrée.




7. **Pour les appareils à 3 faces seulement :** Revenir au(x) panneau(x) latéral(aux), puis relâcher les attaches inférieure et supérieure pour détendre les ressorts. Pousser légèrement le panneau latéral vitré vers l'avant pour créer un joint d'étanchéité entre le panneau avant et le panneau latéral. Une fois les deux panneaux joints, fermer les attaches pour maintenir le(s) panneau(x) latéral(aux) en place.

8. Pour retirer les panneaux vitrés - toujours retirer le(s) panneau(x) latéral(aux) (pour les appareils à 3 faces) avant de retirer le panneau avant.

9. Procéder aux mêmes étapes en sens inverse pour retirer la vitre.

Installation / retrait des panneaux vitrés extérieurs de sécurité (vitre de sécurité)

 Pour visionner le vidéo d'installation de la vitre de sécurité (en anglais), cliquer <http://bit.ly/2upQQ3W>.

Remarque : Les panneaux vitrés de sécurité doivent être installés avant de faire fonctionner l'appareil.

MISE EN GARDE : MANIPULATION DE LA VITRE

Manipuler la vitre uniquement à l'aide des ventouses fournies par le fabricant. Manipuler la vitre avec précaution permettra d'éviter d'endommager les rebords de la vitre. La vitre doit être enlevée/ installée avec une grande précaution. Le bris de la vitre ou les dommages causés aux arêtes de la vitre ne sont pas couverts par la garantie.

- Il est recommandé de manipuler la vitre avec les ventouses fournies
- Avant de retirer la vitre - préparer une surface plane et lisse (à l'épreuve des rayures) pour poser la vitre
- Ne jamais nettoyer ni retirer une vitre lorsqu'elle est chaude

Remarque : Les ventouses peuvent laisser un film rond sur la vitre lors de leur utilisation. S'assurer de nettoyer la vitre à l'aide d'un nettoyant à vitres spécial pour foyer avant de mettre en marche l'appareil.

Les panneaux vitrés extérieurs de sécurité doivent être installés au cours de l'installation initiale, lorsque l'appareil est dans sa position définitive.

Remarque : Les panneaux extérieurs de sécurité sont fournis avec des coins en plastique en guise de protection. Ces coins doivent être laissés en place jusqu'au moment de l'installation des panneaux. S'assurer de les enlever avant de mettre en marche l'appareil. Conserver les coins en plastique pour pouvoir les réutiliser lorsque les panneaux seront enlevés pour entretien.

1. Déballer avec précaution les panneaux vitrés de sécurité. Presser fermement les ventouses en position ouverte sur la surface de la vitre. Rapprocher les poignées pour les fermer.



Ventouse ouverte



Ventouse fermée

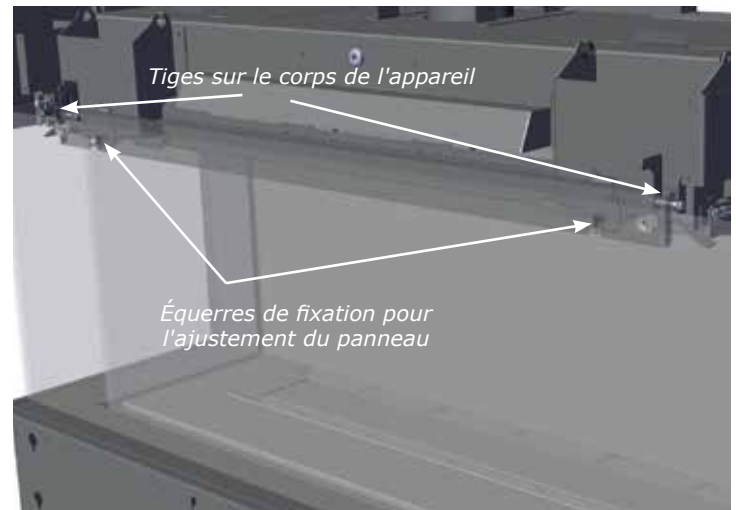
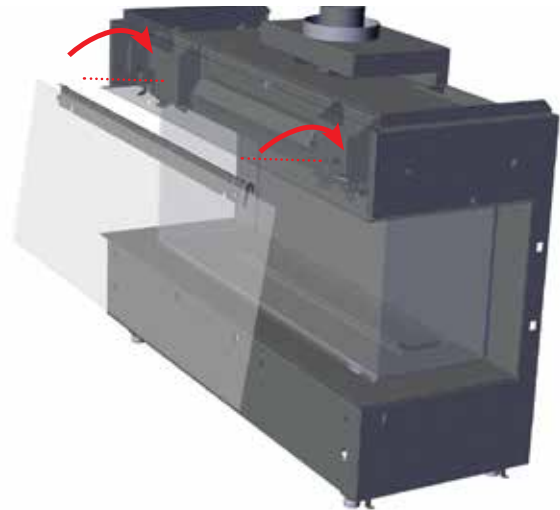


REMARQUE : Panneau vitré interne illustré ci-dessus - démonstration de la manipulation correcte de la vitre.

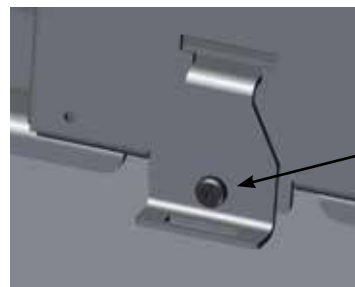
2. À l'aide des ventouses fournies, manipuler le large panneau vitré avant et le manoeuvrer pour le centrer et le positionner sous la partie avant de la structure d'encadrement de l'appareil.

3. Incliner le haut du panneau vitré vers l'intérieur puis le soulever pour l'insérer sous le panneau avant supérieur de l'encadrement extérieur. Accrocher le panneau à l'encadrement de l'appareil comme illustré sur le schéma ci-dessous.

Remarque : Le panneau avant supérieur est illustré en transparence pour mieux comprendre l'installation (puisque cette zone n'est pas visible au moment de l'installation de la vitre).



Remarque : Si les panneaux vitrés extérieurs de sécurité ne sont pas à 90° et sont inclinés trop à l'avant ou à l'arrière, retirer le panneau et régler la vis de l'équerre de fixation du panneau. Tourner cette vis en procédant par 1/4 de tour - réinstaller le panneau pour vérifier qu'il est bien droit.



Équerre de fixation du panneau — pour le régler, tourner la vis.

Sens horaire = déplace le panneau vers l'avant

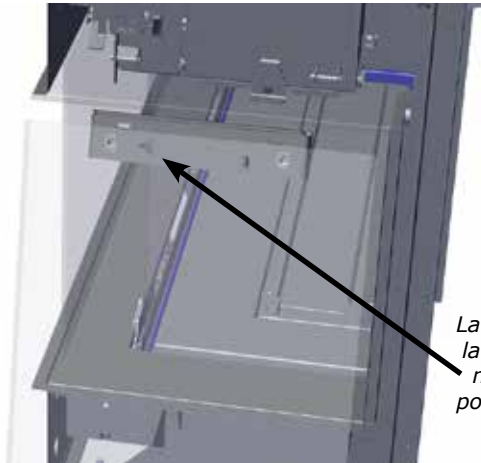
Sens antihoraire = déplace le panneau vers l'extérieur

consignes d'installation

Installation / retrait des panneaux vitrés extérieurs de sécurité (vitre de sécurité)

Remarque : Les panneaux vitrés de sécurité doivent être installés avant de faire fonctionner l'appareil.

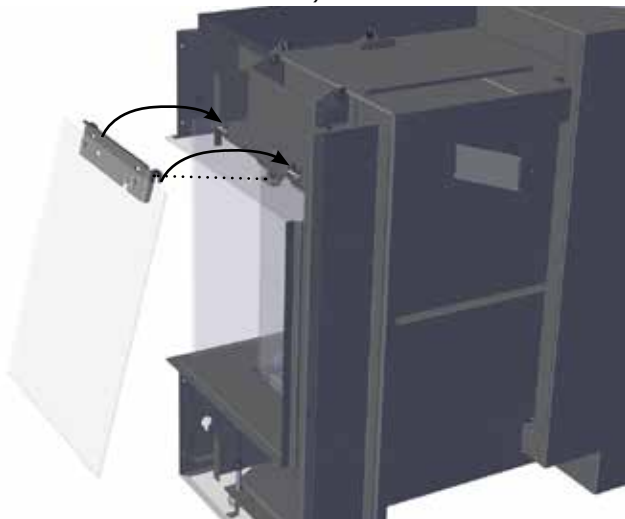
4. **Pour les appareils à 3 faces ou d'angle seulement :** une fois le panneau avant installé, procéder à l'installation du/des panneau(x) latéral(aux). Identifier le panneau de gauche et le panneau de droite avant l'installation. Le panneau de droite est celui dont la flèche pointe vers l'avant de l'appareil, comme illustré sur le schéma ci-dessous.



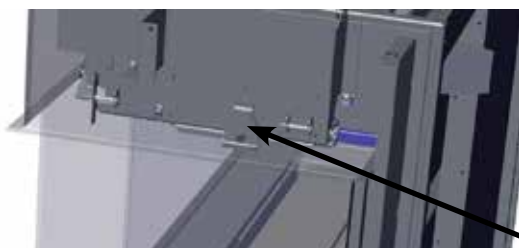
La flèche située sur la fixation du panneau latéral doit pointer vers l'avant de l'appareil.

5. Soulever le panneau latéral à l'aide des ventouses fournies (voir la procédure à suivre à la page précédente). Incliner le côté du panneau vitré vers l'intérieur puis le soulever pour l'insérer sous le panneau latéral supérieur de l'encadrement extérieur et placer les 2 crochets extérieurs sur les tiges prévues à cet effet. Un troisième crochet se place également dans l'équerre de fixation du panneau.

Remarque : Le panneau supérieur du châssis latéral est illustré en transparence pour mieux comprendre l'installation (puisque cette zone n'est pas visible au moment de l'installation de la vitre).

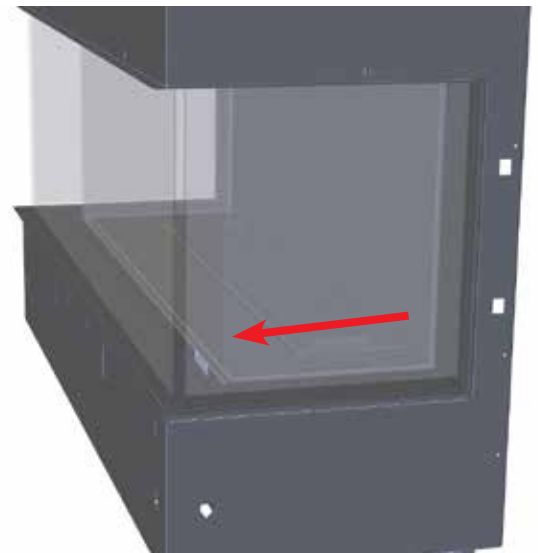


Remarque : Si les panneaux latéraux vitrés extérieurs de sécurité sont inclinés trop à l'avant ou à l'arrière, retirer le panneau vitré latéral et régler l'équerre de fixation du panneau. Voir détails sur la page précédente.



Équerre de fixation du panneau

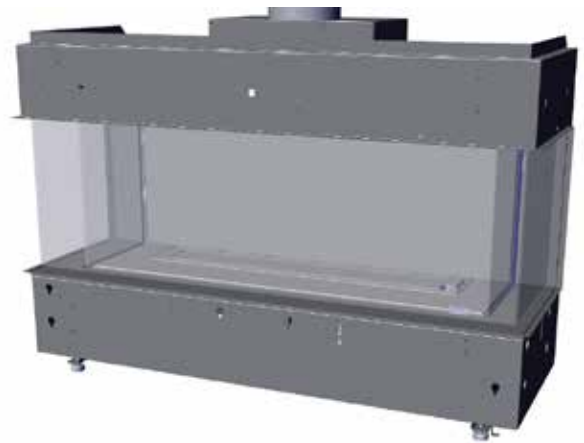
Remarque : Après avoir effectué le réglage du panneau latéral pour qu'il soit placé à un angle de 90° par rapport à l'appareil (sans basculer vers l'avant ou vers l'arrière), s'assurer qu'il n'y a pas de jeu entre le panneau avant et le panneau latéral. S'il y a un jeu, comme illustré ci-dessous, glisser le panneau latéral pour ajuster sa position et faire disparaître le jeu.




6. Procéder aux étapes 4 et 5 pour installer le panneau latéral opposé.

7. Suivre les étapes en sens inverse pour retirer tous les panneaux.

Remarque : Nous vous recommandons d'utiliser les ventouses fournies pour retirer les panneaux.



 installation de la vitre de sécurité

Directives pour la conversion du foyer au propane

**CETTE CONVERSION DOIT ÊTRE EFFECTUÉE
PAR UN MONTEUR D'INSTALLATIONS AU GAZ QUALIFIÉ.
NE PAS OPÉRER LA CONVERSION EN CAS DE DOUTE !!**

MISE EN GARDE

Seul un établissement d'entretien autorisé peut installer cette trousse de conversion, conformément aux instructions du fabricant et aux codes et exigences de l'autorité compétente. Si les présentes instructions ne sont pas respectées, un incendie, une explosion ou une émission de monoxyde de carbone pourraient se produire et causer des dommages matériels et des blessures qui pourraient s'avérer mortelles. L'établissement autorisé est chargé de l'installation correcte de cette trousse. L'installation n'est finalisée que lorsque le fonctionnement de l'appareil converti a été vérifié conformément aux instructions du fabricant fournies avec cette trousse.

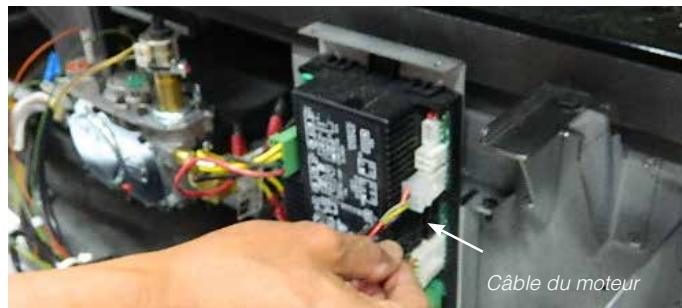
Contenu de la trousse de conversion 657-977

1	911-191	Moteur pas-à-pas au propane pour valve SIT 885
1	904-947	Orifice n°53
1	910-037	Orifice de la veilleuse n°30
1	918-590	Étiquette - Conversion au propane
1	908-528	Étiquette Propane
1	904-529	Clé hexagonale de 5/32 po de long
1	920-040	Fiche technique

Attention : Avant de procéder à la conversion, l'alimentation au gaz de l'appareil doit être coupée avant de débrancher tous les câbles électriques de l'appareil.

Toujours laisser refroidir l'appareil à température ambiante avant de procéder à tout entretien.

1. Retirer les panneaux externes et la vitre de sécurité — voir manuel.
2. Retirer la vitre interne en céramique — voir manuel.
3. Retirer les panneaux internes — voir manuel.
4. Retirer tous les éléments décoratifs installés sur le brûleur (verre, bûches ou pierres, etc).
5. Débrancher le câble du moteur de régulation de pression.



6. Si l'accès au câble est impossible, desserrer les 2 vis qui maintiennent le module IFC et le glisser hors de l'appareil pour accéder au câble.



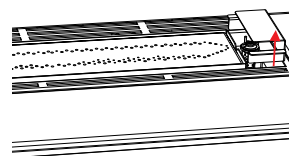
7. Retirer et mettre de côté les 2 vis du régulateur de pression A à l'aide d'un tournevis T20 ou à fente, le régulateur de pression B, le ressort et le diaphragme C.
8. S'assurer que le joint d'étanchéité en caoutchouc, qui fait partie du bloc, est correctement en place. Installer le nouveau régulateur de pression à l'aide des 2 vis M4 x .7 fournies. Serrer les vis à 25 livres.pouces. Dans le cas où les filetages sont faussés ou dénudés, changer le bloc de la valve.

Installer l'étiquette d'identification du propane inclus sur le corps de la valve, là où elle peut être facilement visible.



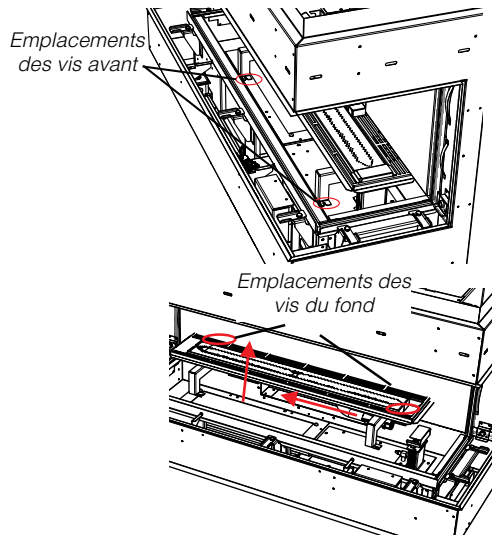
9. Rebrancher le câble du régulateur de pression qui a été débranché à l'étape 6 et replacer le module IFC en installant les vis qui maintiennent les ferrures de montage du module IFC.

10. Enlever la coiffe de la veilleuse en la soulevant.

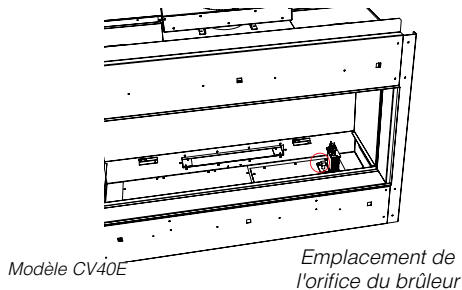


consignes d'installation

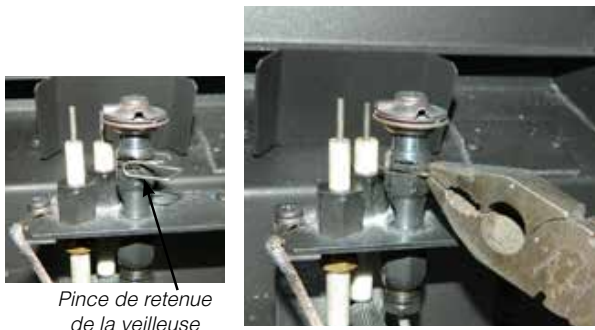
11. Desserrer les 4 vis aux emplacements indiqués ci-dessous (2 à l'avant et 2 à l'arrière)—glisser le brûleur vers la gauche, en l'écartant de l'orifice puis le soulever.



12. Enlever l'orifice du brûleur à l'aide d'une clé de 3/8 po. Utiliser une autre clé pour tenir le coude derrière l'orifice. Mettre de côté l'orifice. Réinstaller le nouvel orifice pour propane n°53 et le serrer.



13. Retirer la pince de retenue de la veilleuse à l'aide d'une paire de tenailles et enlever la coiffe de la veilleuse pour dégager l'orifice de la veilleuse.



14. Dévisser l'orifice de la veilleuse à l'aide d'une clé hexagonale; puis le remplacer par l'orifice de la veilleuse et la coiffe de la veilleuse pour propane fournis dans la trousse.



15. Réinstaller la coiffe de la veilleuse et la pince de retenue de la veilleuse.
16. Avant d'installer le brûleur, régler l'arrivée d'air à 1/4 po (Modèles CB40E/CC40E/CV40E/CB40EPV/CV40EPV/CC40EPV) ou 3/8 po (CB40E-1/CC40E-1/CV40E-1) pour une alimentation au propane. Réinstaller le brûleur (voir étape 13).
17. S'assurer que la lumière de la veilleuse est dans la bonne direction par rapport au brûleur. Rebrancher l'alimentation au gaz et l'alimentation électrique de l'appareil. Allumer l'appareil (voir section sur les consignes d'allumage). S'assurer que l'allumage du brûleur et de la veilleuse s'effectue sans délai. Vérifier les pressions d'entrée et de sortie à pleine puissance. Vérifier s'il n'y a pas de fuites dans tout le système en utilisant une solution d'eau savonneuse. Vérifier l'apparence de la flamme et de la veilleuse.
18. Voir la section « Test de pression de la conduite de gaz » dans le présent manuel.

DONNÉES DU SYSTÈME PROPANE LIQUIDE Série CITY SERIES

Pression d'alimentation min.	11 po de colonne d'eau (2,73 kpa)
Pression manifold - Élevée	10,5 po de colonne d'eau (2,62 kpa)
Pression manifold - Basse	2,9 po de colonne d'eau (0,72 kpa)
Taille de l'orifice	n°53 DMS
Pression d'entrée max.	28 500 Btu/h (8,35 kW)
Pression d'entrée min.	15 500 Btu/h (4,54 kW)
Altitude	0-4500 pi (0-1372 m)

Note à l'attention de l'installateur :

**Ces directives doivent être
laissées avec l'appareil.**

Installation de l'interrupteur mural On/Off et du bloc-piles

Requis pour toutes les installations

REMARQUE IMPORTANTE CONCERNANT L'INSTALLATION :

Le bloc-piles doit être inséré dans le boîtier de raccordement mural fourni (basse tension) et installé uniquement au mur.

NE PAS INSTALLER CES ÉLÉMENTS DANS L'ENCEINTE DU FOYER. L'INTERRUPTEUR DOIT ÊTRE FACILE D'ACCÈS

Installation du bloc-piles

1. Fixer le boîtier de raccordement basse tension à la structure d'encadrement, à l'emplacement désiré dans un rayon de 12 pieds autour du foyer.

Insérer le faisceau de câbles de branchement à 6 broches dans l'ouverture située à l'arrière du boîtier de raccordement. Le faisceau de câbles se trouve près de la vanne de gaz et devra être dirigé vers l'extérieur du foyer, du côté gauche ou du côté droit avant de terminer l'installation.

3. Brancher la fiche à 6 broches à l'arrière du bloc-piles.

4. Placer le bloc-piles dans le boîtier de raccordement basse tension.

5. Insérer les piles de type AA (en option) dans le compartiment à piles en respectant la polarité adéquate.

Remarque : Les piles ne sont requises que pour le modèle à évacuation non forcée. Les piles servent uniquement d'alimentation de secours en cas de panne de courant. Les piles ne doivent être placées dans le compartiment que si l'appareil n'est pas alimenté en 120 VCA ou si l'alimentation en 120 VCA a été interrompue à l'intérieur de la maison.

6. Placer la glissière dans la plaque murale.

7. Mettre l'interrupteur du bloc-piles sur la position "OFF" pour qu'il s'aligne correctement avec le commutateur à glissière.

8. S'assurer que les mentions "ON" et "UP" du bloc-piles et de la plaque murale sont du même côté.

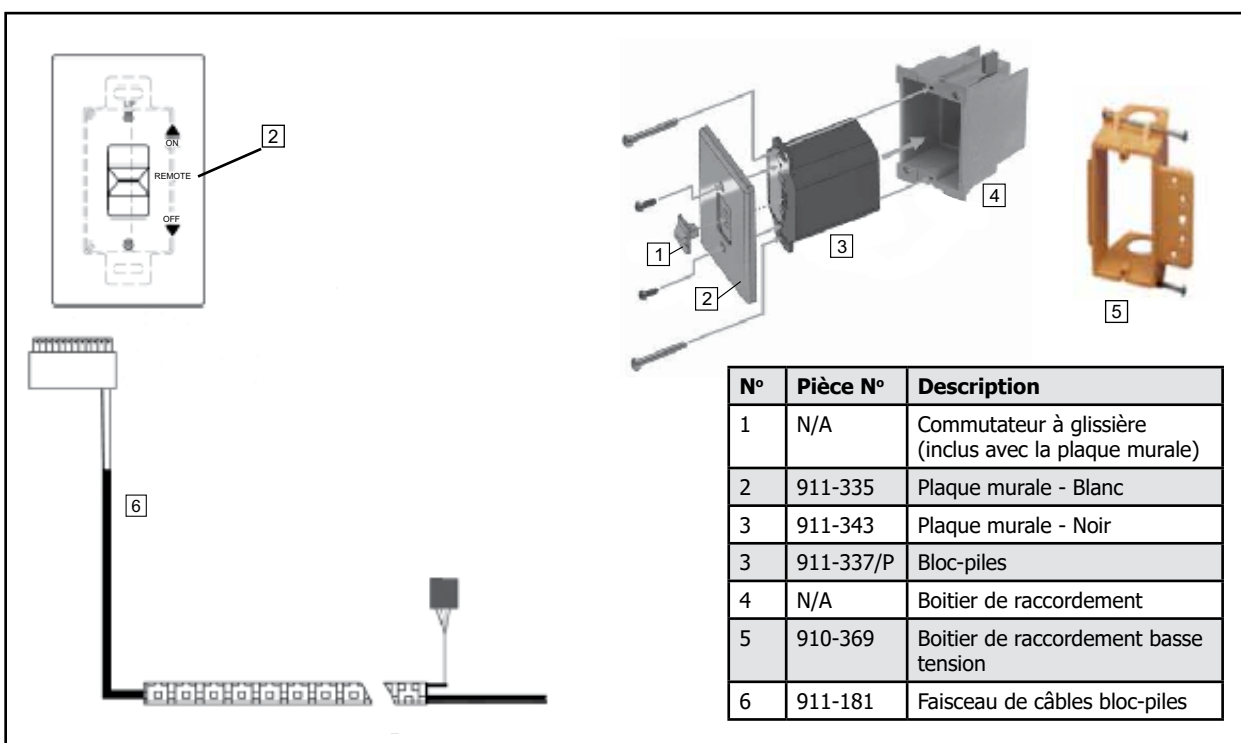
9. Aligner le commutateur à glissière et l'interrupteur du bloc-piles et assembler l'interrupteur dans la plaque murale.

10. Aligner les trous des vis.

11. Fixer la plaque murale au bloc-piles à l'aide des deux (2) vis fournies.

12. Pour obtenir les instructions concernant la programmation, voir tous les détails dans le présent manuel.

Bloc-piles Proflame



installation - general

Transmetteur mural Proflame

ASSEMBLAGE MURAL

La télécommande / le transmetteur Proflame est fourni avec un adaptateur pour l'assemblage mural. Installer le contrôleur à 59 po (1,5 m) au-dessus du niveau du plancher, loin des sources de chaleur, de toute cuisine, porte ou fenêtre.

Des structures métalliques ou des interférences radio peuvent réduire la distance de fonctionnement de l'appareil. S'assurer de fixer l'adaptateur sur une surface plane sans aucune distorsion.

Procéder comme suit :

- Détacher l'adaptateur du corps de la télécommande (voir schéma A).
- Placer l'adaptateur sur le mur, repérer les trous de fixation de l'aide de points, puis percer le mur.
- Fixer l'adaptateur sur le mur à l'aide de la quincaillerie fournie avec la télécommande.
- Insérer la télécommande sur l'adaptateur comme illustré ci-dessous.



Schéma A - Détacher l'adaptateur du corps du système

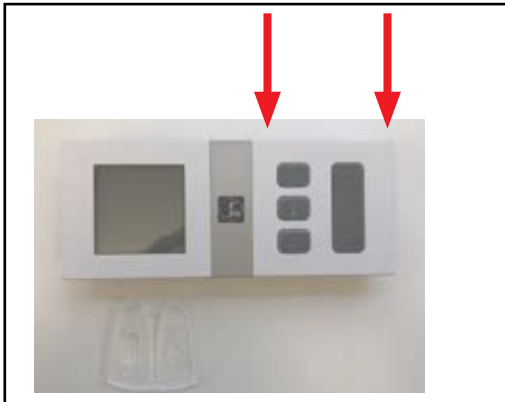


Schéma B - Adaptateur et télécommande

Installation des panneaux peints (Pièce n° 656-917)

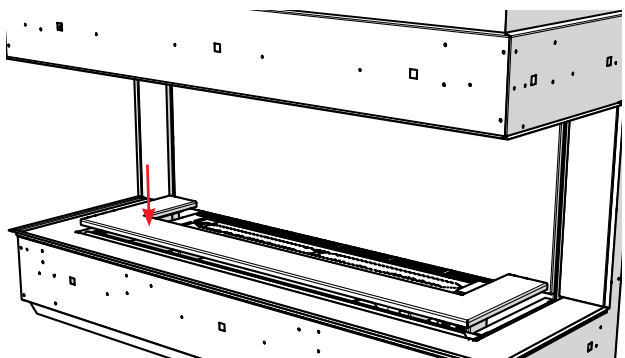
Panneaux internes - CB40E

Le modèle CB40E peut être équipé de panneaux internes en acier en option.

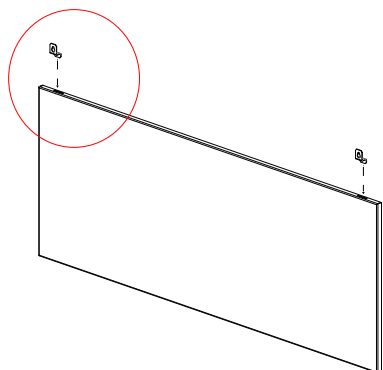
Modèle CB40E - 3 panneaux externes et 2 panneaux internes.

Éteindre l'appareil et le laisser refroidir à température ambiante. Retirer la vitre de sécurité et la vitre de la chambre de combustion — voir le présent manuel pour plus d'instructions.

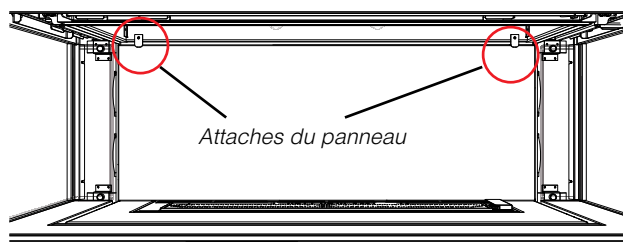
1. Installer le panneau interne de la base inférieure.



2. Installer les attaches du panneau dans les encoches prévus à cet effet sur le dessus du panneau (voir ci-dessous).



3. Placer le panneau du fond sur la paroi du fond de l'appareil. Le fixer à l'aide des 2 attaches de panneau et de 2 vis.

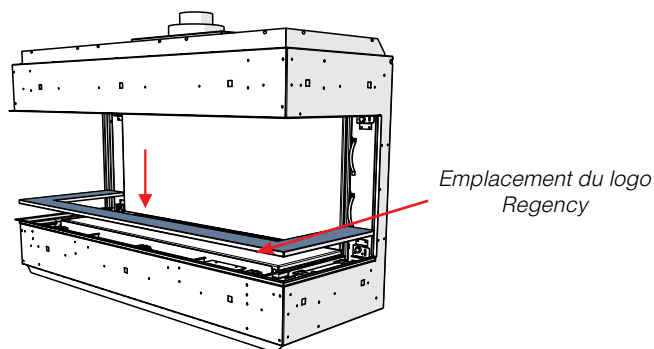


4. Procéder aux mêmes étapes en sens inverse pour retirer les panneaux.

Panneaux externes - CB40E

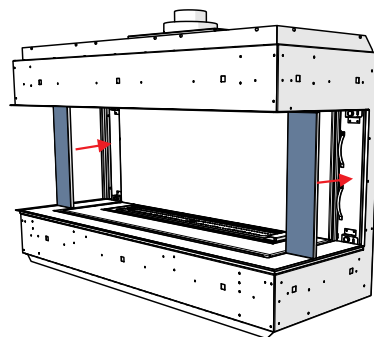
Remarque : Installer la vitre intérieure de sécurité avant l'installation des panneaux externes - voir le manuel pour plus d'instructions.

1. Fixer le logo Regency à droite du panneau externe avant. Les aimants se placent sous le panneau externe de la base avant pour fixer le logo. Le logo doit se trouver à environ 3 pouces du coin droit de la base externe. Installer le panneau externe de la base avant.



Installation du panneau externe de la base

2. Installer le panneau latéral - le panneau latéral est maintenu en place par les aimants installés sur l'appareil.



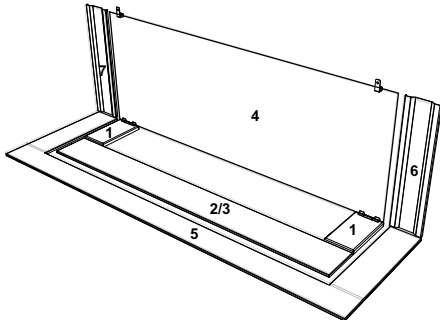
Installation du panneau latéral externe

3. Installer la vitre extérieure de sécurité.
4. Procéder aux mêmes étapes en sens inverse pour retirer les panneaux.

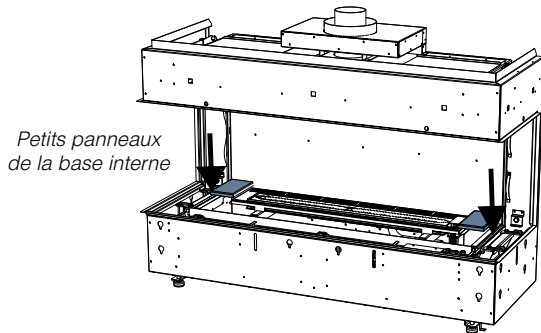
consignes d'installation

Installation des panneaux vitrés (Pièce n° 656-916)

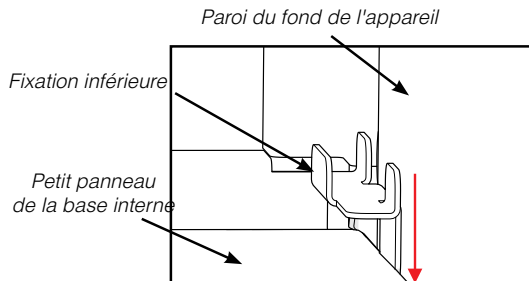
1. Éteindre l'appareil et le laisser refroidir à température ambiante. Retirer la vitre externe de sécurité et les panneaux vitrés intérieurs en céramique et tout élément décoratif - voir le présent manuel pour les directives.
2. Identifier les panneaux et les mettre en ordre pour faciliter l'installation.



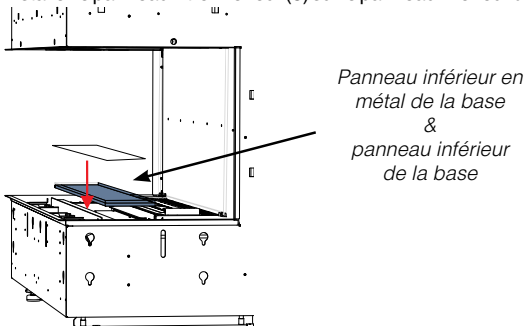
3. Installer les panneaux du fond de la base interne (1) - poser les deux petits panneaux aux emplacements indiqués ci-dessous.



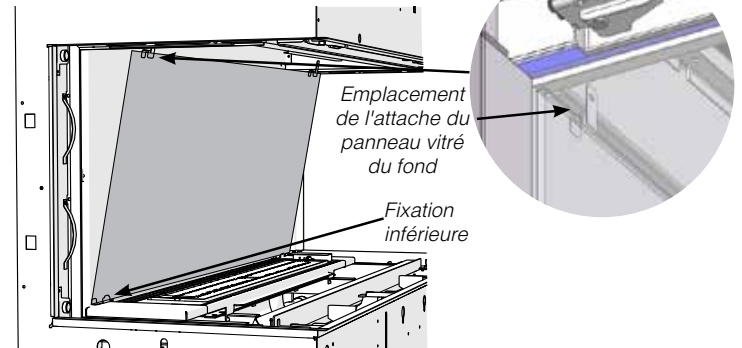
4. Glisser les fixations fournies derrière les petits panneaux et la paroi du fond en orientant les pièces selon le schéma ci-dessous.



5. Installer le panneau inférieur en métal de la base (2) - Répéter cette étape pour installer le panneau vitré inférieur (3) sur le panneau inférieur de la base.

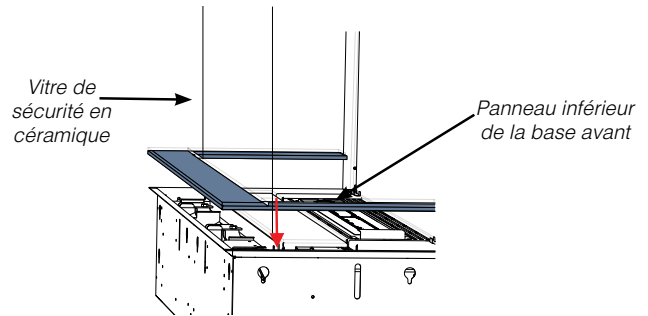


6. Placer avec précaution le panneau vitré du fond (4) contre la paroi du fond de la chambre de combustion. Centrer le panneau vitré et placer la partie inférieure du panneau dans les fixations installées à l'étape précédente. Placer les fixations par-dessus la bordure supérieure de la vitre et les fixer à l'aide d'une vis de chaque côté une fois le panneau vitré du fond en place.

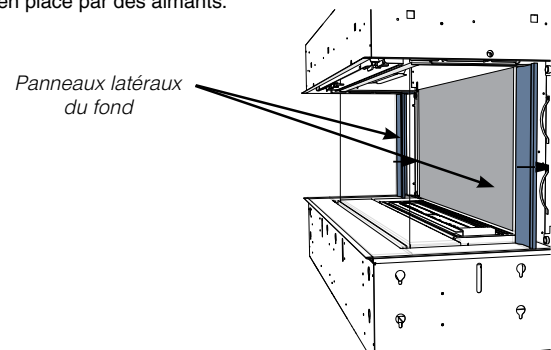


7. Réinstaller les panneaux vitrés en céramique de la chambre de combustion.

8. Installer le panneau inférieur de la base avant—comme illustré ci-dessous (5).



9. Installer les panneaux latéraux du fond (6, 7) — ceux-ci sont maintenus en place par des aimants.



10. Installer la vitre externe de sécurité (3 morceaux). Voir les consignes dans le présent manuel.

11. Procéder à l'étape 1 en sens inverse pour réassembler l'appareil.

12. Refaire ces étapes en sens inverse pour enlever les panneaux.

Installation des panneaux en émail (Pièce n° 656-918)

Panneaux noirs en émail — Consignes de manipulation

• Inspecter les panneaux noirs en émail pour s'assurer qu'ils ne sont pas égratignés ni bossés avant l'installation. Signaler tout dommage sur-le-champ. Aucune réclamation ne sera acceptée après installation.

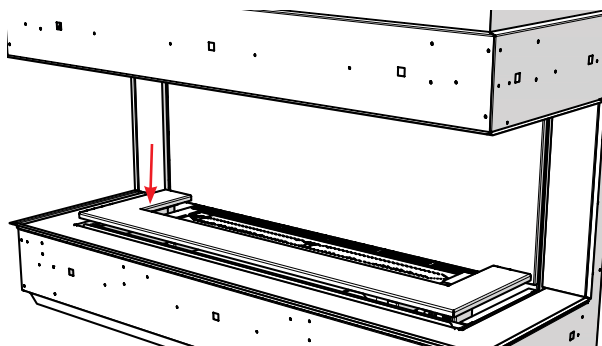
• Les panneaux noirs en émail se décolorent légèrement avec le temps lors du fonctionnement normal de l'appareil. Cette décoloration est normale et n'est pas considérée comme un défaut.

***NETTOYER** les marques de doigts à l'aide d'un linge doux. Terminer avec un nettoyant à base d'ammoniaque (du lave-vitre par exemple) pour bien enlever toute pellicule ou tout résidu qui pourraient rester avant d'allumer l'appareil. **Si ces taches ne sont pas enlevées avant l'utilisation de l'appareil, il sera impossible de les enlever une fois qu'elles auront été brûlées sur les panneaux.**

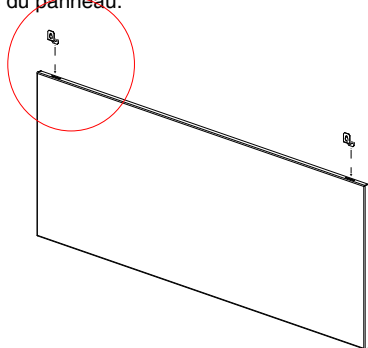
*Non couvert par la garantie.

1. Éteindre l'appareil et le laisser refroidir à température ambiante. Enlever la vitre externe de sécurité et la vitre interne — voir le manuel pour plus d'instructions.

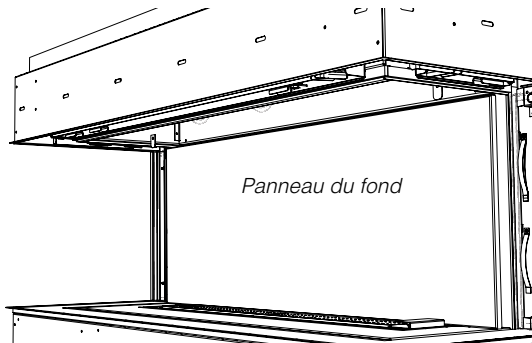
2. Installer le panneau interne de la base de la chambre de combustion.



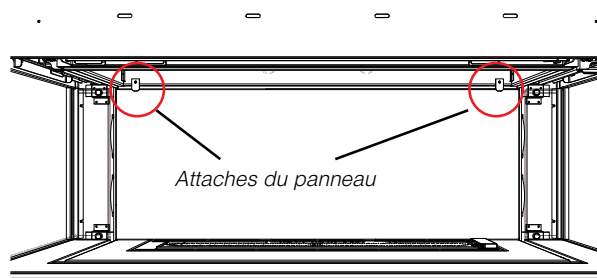
3. Installer les attaches du panneau dans les encoches prévues à cet effet sur le dessus du panneau.



4. Installer le panneau du fond en émail - manoeuvrer le panneau à l'intérieur de l'appareil pour le placer sur la paroi du fond de la chambre de combustion.

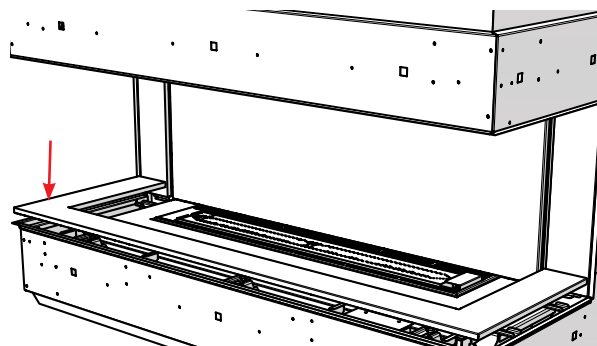


5. Fixer le panneau à l'aide des 2 attaches et de 2 vis.

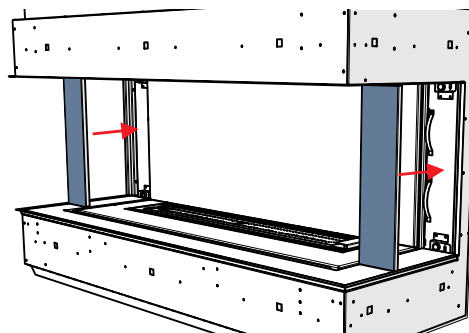


6. Installer la vitre interne de sécurité - voir le manuel.

7. Installer le panneau externe de la base de la chambre de combustion.



8. Installer les 2 panneaux latéraux externes.



consignes d'installation

Options décoratives pour le brûleur et la chambre de combustion

REMARQUE IMPORTANTE :





Seuls les éléments décoratifs approuvés doivent être utilisés avec ces appareils. L'installation de tout autre type de verre ou de pierres peut nuire à la performance de l'appareil. Tout dommage causé par l'installation de verre ou de pierres non approuvés n'est pas couvert par la garantie.

En utilisant des pierres à sauna en céramique/des pierres volcaniques, s'assurer que les cristaux de verre/les perles appropriés sont utilisés comme base. **NE PAS** empiler les pierres à sauna en céramique ou les pierres volcaniques sur le brûleur ou trop près de la veilleuse. Les éléments décoratifs doivent être installés à la fois sur le brûleur et autour de celui-ci en tenant compte des quantités mentionnées ci-contre. Les pierres volcaniques ne peuvent pas être utilisées avec les jeux de bûches de bois de grève, de bouleau ou de bois fendu.

Les éléments décoratifs **ne sont pas fournis** avec l'appareil et doivent être achetés séparément. Pour l'installation d'éléments décoratifs avec un jeu de bûches, se reporter aux instructions sur les jeux de bûches.



Éléments décoratifs requis - Utilisés sur le brûleur (En choisir un)

	No de série	Description	Quantité d'utilisation
	946-675	Galets de verre noirs	1 lb (0,45 kg)
	946-676	Galets de verre de cuivre	1 lb (0,45 kg)
	946-677	Galets de verre Feu stellaire	1 lb (0,45 kg)
	946-783	Braises noires de chenet	0,55 lb (0,25 kg)

* Laine incandescente maritime noire (946-634) fournie avec l'appareil.

Éléments décoratifs en option - Utilisés autour du brûleur

Pierres volcaniques	946-710	Ardoise/Gris	15 lb (6,8 kg)	<i>Illustré</i>
	946-711	Ivoire/Bronze	15 lb (6,8 kg)	
	Installé avec du schiste		7 mcx (max.)	

Verre concassé	946-780	Noir	3,5 lb (1,6 kg)	<i>Illustré</i>
	946-781	Iceberg	3,5 lb (1,6 kg)	

Perles de verre	946-735/739	Noir	3,5 lb (1,6 kg)	
	946-737/741	Givré transparent	3,5 lb (1,6 kg)	
	946-738/742	Éclat de caramel	3,5 lb (1,6 kg)	<i>Illustré</i>

Remarque : sac de 1lb / 5 lb

Pierres à sauna en céramique	946-674	Pierres à sauna	2 boîtes	<i>Illustré</i>
-------------------------------------	---------	-----------------	----------	-----------------

Braises	946-783	Chenet noir	1 boîte	<i>Illustré</i>
----------------	---------	-------------	---------	-----------------

Galets de rivière	946-672	Galets de rivière	1 boîte	<i>Illustré</i>
--------------------------	---------	-------------------	---------	-----------------

Schiste	946-860	Noir et gris (1lb)	1,25 lb (0,57 kg)	<i>Illustré</i>
----------------	---------	--------------------	-------------------	-----------------

Installation des boulets décoratifs (16 morceaux) (Pièce n° 946-793)

IMPORTANT : La gamme de foyers 40 City Series utilise uniquement 16 boulets décoratifs (2 boulets de rechange inclus).

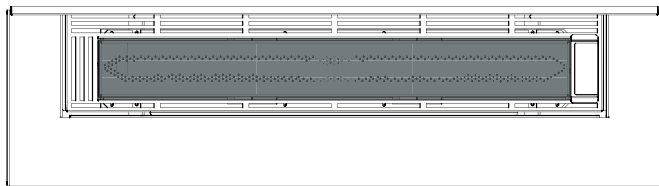
REMARQUE :

Quelles que soient les options choisies, dans tous les cas, des galets de verre doivent être installés sur le brûleur.

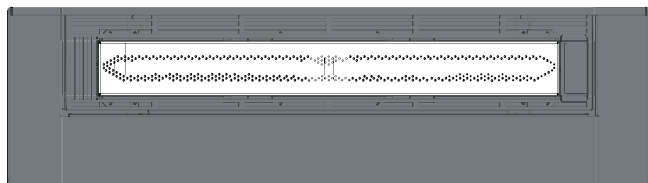
IMPORTANT :

- Utiliser uniquement les éléments décoratifs fournis et approuvés pour le foyer. L'utilisation d'autres éléments décoratifs peut altérer les performances de l'appareil et provoquer des dommages qui ne sont pas couverts par la garantie.
- Répartir uniformément les éléments décoratifs sur le brûleur. S'assurer que le verre ou les pierres ne se chevauchent pas trop car cela pourrait affecter l'apparence des flammes.
- Éviter de couvrir les orifices du brûleur avec des boulets décoratifs, car il y a risque de formation de suie.

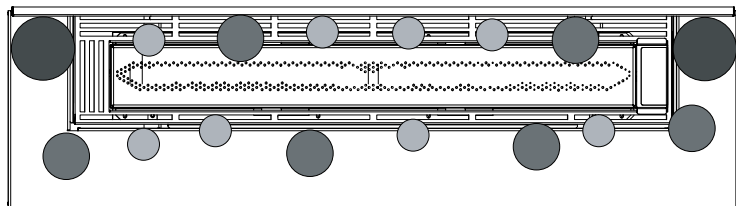
1. Répartir uniformément des galets de verre noirs (1,5 lb) et de la laine rougeoyante sur le brûleur.



2. Installer la boîte de 3,5 lb de verre charbon noir et 1 lb de braises de chenet autour du brûleur. S'assurer que le contour du brûleur est recouvert à 50 % seulement.



3. Placer les boulets de différentes tailles comme illustré ci-dessous. S'assurer qu'ils ne recouvrent aucun des orifices du brûleur.



Installation finale

consignes d'installation

Installation du jeu de bûches en bois de grève (en option) (Pièce n° 656-930/P)

Lire attentivement les instructions ci-dessous et se référer aux illustrations. En cas de bris de bûches, ne pas utiliser l'appareil avant de les avoir remplacées. Des bûches brisées peuvent causer un mauvais fonctionnement de la veilleuse.

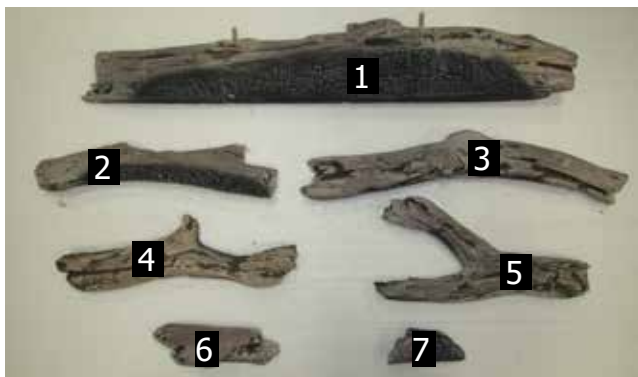
La garantie ne couvre pas la production de carbone et l'altération de la performance de l'appareil causés par un positionnement incorrect des bûches.

*Peinture brun foncé incluse si des retouches sont nécessaires.

1	Bûche arrière
2	Bûche de gauche
3	Bûche de droite
4	Bûche transversale gauche
5	Bûche transversale droite
6	Morceau de bûche avant gauche
7	Morceau de bûche avant droite
8	Ferrure de fixation des bûches (2)-pièce no. 656-047
9	Ferrure de fixation des bûches (1)- pièce no. 476-103F
	Laine de roche incandescente (fournie avec l'appareil) - pièce no. 946-634

Éléments décoratifs		N° de série	Description	Quantité d'utilisation
Éléments décoratifs requis sur le brûleur (En choisir un)	Galets de verre	946-675	Noir	CB40E/CV40E 1 lb (0,45 kg)
		946-676	Cuivre	
		946-677	Feu stellaire	CC40RE/LE 1,5 lb (0,68 kg)
	Braises	946-783	Chenet	0,55 lb (0,25 kg)
Éléments décoratifs en option autour du brûleur (En choisir un)	Pierres volcaniques (au choix)	946-710	Ardoise/Gris	7 mcx (max.)
		946-711	Ivoire/Bronze	7 mcx (max.)
	Schiste	946-860	Noir et gris	0,625 lb (0,28 kg)
	Verre concassé	946-780/781 (au choix)	Noir/Iceberg	3,5 lb (1,6 kg)
	Braises	946-783	Chenet	1 boîte

REMARQUE : Les éléments décoratifs ne sont pas fournis avec l'appareil - vendus séparément. Les éléments décoratifs, les pierres volcaniques et le schiste en option peuvent être installés ensemble.



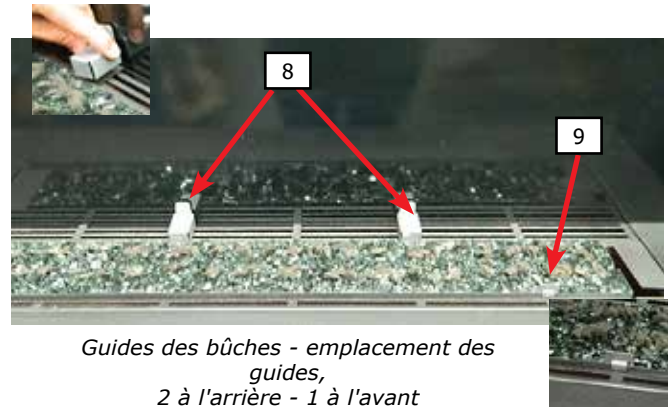
1. Couper le gaz et l'alimentation électrique. Laisser l'appareil refroidir à température ambiante.
2. Retirer la vitre de sécurité et la vitre de la chambre de combustion (voir manuel).

3. Déballez les bûches avec précaution. Les bûches sont fragiles, manipuler avec précaution - ne jamais forcer pour les mettre en place.
4. Installer les éléments décoratifs souhaités requis et la laine incandescente sur le brûleur tel qu'illustré ci-dessous.



Brûleur recouvert de galets de verre et de laine de roche incandescente

5. Placer les guides pour les bûches en centrant les guides arrière sur la deuxième et la quatrième lignes verticales au fond du brûleur. Le guide avant se place sur le bord avant droit du brûleur, tel qu'illustré ci-dessous.



Guides des bûches - emplacement des guides, 2 à l'arrière - 1 à l'avant

6. Centrer la bûche 1 et la poser sur les guides arrière installés précédemment - avec les tiges vers le haut.



Bûche 1 en place

7. Placer la bûche 2 sur le brûleur; l'extrémité gauche de la bûche doit se trouver à 3/4 po du rebord du brûleur l'autre extrémité de la bûche orientée légèrement en diagonale à l'avant de la chambre de combustion, tel qu'illustré ci-dessous.



consignes d'installation



Bûche 2 en place

8. Placer l'extrémité fendue de la bûche 3 sur le coin avant droit du brûleur - orienter la bûche de sorte que l'autre extrémité soit placée à environ 1/2 po (13 mm) du bord du plateau du brûleur.



Position de la bûche 3

9. Placer les bûches 6 et 7 sur le brûleur, aux emplacement indiqués ci-dessous.
10. Avant d'installer la bûche suivante, répartir uniformément les éléments décoratifs sur toute la surface du plateau du brûleur, comme illustré ci-dessous.



REMARQUE : S'assurer que les éléments décoratifs ne bloquent pas complètement les aérations - veiller à ce que plus de 50% de l'aération soit dégagée (illustration avec verre concassé noir de 3/4 po)



11. Placer la bûche 4 — localiser le trou pour la tige et le placer sur la tige gauche de la bûche 1.



Poser l'autre extrémité de la bûche 4 sur l'encoche de la bûche 2, tel qu'illustré ci-dessous.



12. Installer la bûche 5 — localiser le trou pour la tige et le placer sur la tige droite de la bûche 1.



Poser l'autre extrémité de la bûche 5 sur l'encoche de la bûche 3, tel qu'illustré ci-dessous.



13. Ajouter les éléments décoratifs souhaités en option autour du périmètre du brûleur.



Installation finalisée

consignes d'installation

Installation du jeu de bûches en bois de bouleau (en option) (Pièce n° 656-932/P)

Lire attentivement les instructions ci-dessous et se référer aux illustrations. En cas de bris de bûches, ne pas utiliser l'appareil avant de les avoir remplacées. Des bûches brisées peuvent causer un mauvais fonctionnement de la veilleuse.

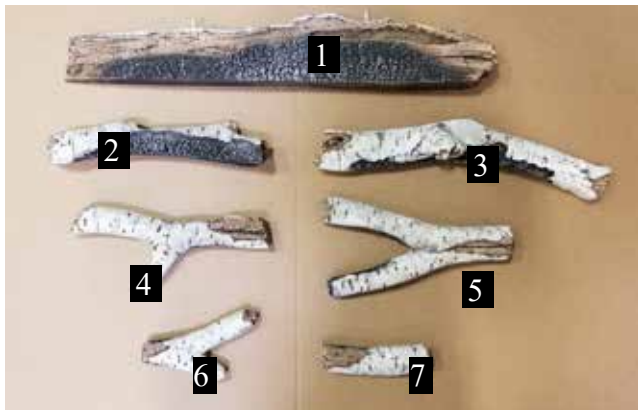
La garantie ne couvre pas la production de carbone et l'altération de la performance de l'appareil causés par un positionnement incorrect des bûches.

*Peinture brun foncé incluse si des retouches sont nécessaires.

1	Bûche arrière
2	Bûche de gauche
3	Bûche de droite
4	Bûche transversale gauche
5	Bûche transversale droite
6	Morceau de bûche avant gauche
7	Morceau de bûche avant droite
8	Ferrures de fixation des bûches (2) - pièce no. 656-047
9	Ferrure de fixation des bûches (1) - pièce no. 476-103/F
	Laine de roche incandescente (fournie avec l'appareil)

Éléments décoratifs		N° de série	Description	Quantité d'utilisation
Éléments décoratifs requis sur le brûleur (En choisir un)	Galets de verre	946-675	Noir	CB40E/CV40E 1 lb (0,45 kg)
		946-676	Cuivre	
		946-677	Feu stellaire	CC40RE/LE 1,5 lb (0,68 kg)
	Braises	946-783	Chenet	0,55 lb (0,25 kg)
Éléments décoratifs en option autour du brûleur (En choisir un)	Pierres volcaniques (au choix)	946-710	Ardoise/Gris	7 mcx (max.)
		946-711	Ivoire/Bronze	7 mcx (max.)
	Schiste	946-860	Noir et gris	0,625 lb (0,28 kg)
	Verre concassé	946-780/781 (au choix)	Noir/Iceberg	3,5 lb (1,6 kg)
	Braises	946-783	Chenet	1 boîte

REMARQUE : Les éléments décoratifs ne sont pas fournis avec l'appareil - vendus séparément. Les éléments décoratifs, les pierres volcaniques et le schiste en option peuvent être installés ensemble.

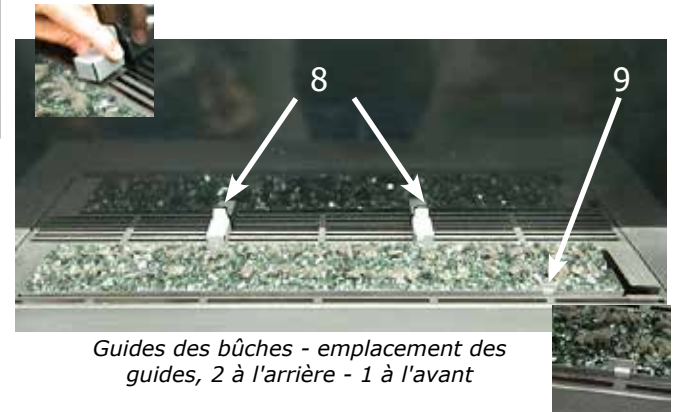


- Couper le gaz et l'alimentation électrique. Laisser l'appareil refroidir à température ambiante.
- Retirer la vitre de sécurité et la vitre de la chambre de combustion (voir manuel).
- Déballer les bûches avec précaution. Les bûches sont fragiles, manipuler avec précaution - ne jamais forcer pour les mettre en place.
- Installer les éléments décoratifs souhaités requis et la laine incandescente sur le brûleur tel qu'illustré ci-dessous.



Brûleur recouvert de galets de verre et de laine de roche incandescente

- Placer les guides pour les bûches en centrant les guides arrière sur la deuxième et la quatrième lignes verticales au fond du brûleur. Le guide avant se place sur le bord avant droit du brûleur, tel qu'illustré ci-dessous.



Guides des bûches - emplacement des guides, 2 à l'arrière - 1 à l'avant

- Centrer la bûche 1 et la faire reposer sur les guides de bûches arrière déjà installés - avec les tiges vers le haut.



consignes d'installation



Bûche 1 en place

7. Placer la bûche 1 au-dessus des guides des bûches installés sur l'arrière. Respecter les mesures indiqués ci-dessous.



Bûche 2 en place

8. Mettre en place la bûche 2 comme illustré, et respecter les mesures.

9. Placer la bûche 3 sur le coin avant droit du brûleur. Respecter les mesures comme illustré ci-dessous. Faire reposer l'extrémité de la bûche sur le guide de la bûche.



10. Places les bûches 6 et 7 sur les emplacements du brûleur indiqués ci-dessous.



11. Avant d'installer la bûche suivante, répartir uniformément les éléments décoratifs sur toute la surface du plateau du brûleur, comme illustré ci-dessous.

REMARQUE : S'assurer que les éléments décoratifs ne bloquent pas complètement les aérations - veiller à ce que plus de 50% de l'aération soit dégagée (illustration avec verre concassé noir de 3/4 po).



12. Placer la bûche 4 — localiser le trou pour la tige et le placer sur la tige gauche de la bûche 1. Faire reposer la bûche 4 sur l'encoche de la bûche 2, comme illustré ci-dessous.



13. Installer la bûche 5 — localiser le trou pour la tige et le placer sur la tige droite de la bûche 1. Faire reposer la bûche 5 sur l'encoche de la bûche 3, comme illustré ci-dessous.



14. Ajouter les éléments décoratifs souhaités en option autour du périmètre du brûleur.



Installation finalisée

consignes d'installation

Installation du jeu de bûches de chêne fendu (en option) (Pièce n° 656-934/P)

Lire attentivement les instructions ci-dessous et se référer aux illustrations. En cas de bris de bûches, ne pas utiliser l'appareil avant de les avoir remplacées. Des bûches brisées peuvent causer un mauvais fonctionnement de la veilleuse.

La garantie ne couvre pas la production de carbone et l'altération de la performance de l'appareil causés par un positionnement incorrect des bûches.

*Peinture brun foncé incluse si des retouches sont nécessaires.

1	Bûche arrière
2	Bûche de gauche
3	Bûche de droite
4	Bûche transversale gauche
5	Bûche transversale droite
6	Morceau de bûche avant gauche
7	Morceau de bûche avant central
8	Morceau de bûche avant droite
Supports des bûches (2)-pièce no. 476-103F	
Laine de roche incandescente (fournie avec l'appareil) pièce no. 946-634	

1. Couper le gaz et l'alimentation électrique. Laisser l'appareil refroidir à température ambiante.
2. Retirer la vitre de sécurité et la vitre de la chambre de combustion (voir manuel).
3. Déballer les bûches avec précaution. Les bûches sont fragiles, manipuler avec précaution — ne jamais forcer pour les mettre en place.
4. Installer les éléments décoratifs souhaités requis et la laine incandescente sur le brûleur tel qu'illustré ci-dessous.



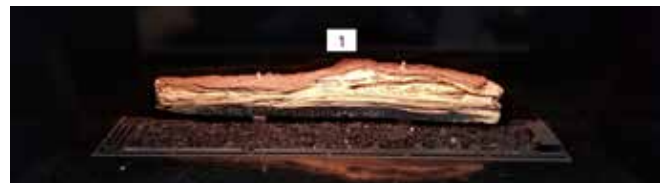
Brûleur recouvert de galets de verre et de laine de roche incandescente

5. Placer les supports des bûches en centrant les guides arrière sur la deuxième et la quatrième lignes verticales au fond du brûleur.



Supports des bûches

6. Placer la bûche 1 sur les guides des bûches installés à l'arrière en la centrant sur le brûleur, comme illustré ci-dessous.



Bûche 1 en place



Bûche 1 en place

Éléments décoratifs		N° de série	Description	Quantité d'utilisation
Éléments décoratifs requis sur le brûleur (En choisir un)	Galets de verre	946-675	Noir	CB40E/CV40E 1 lb (0,45 kg)
		946-676	Cuivre	
		946-677	Feu stellaire	CC40RE/LE 1,5 lb (0,68 kg)
	Braises	946-783	Chenet	0,55 lb (0,25 kg)
Éléments décoratifs en option autour du brûleur (En choisir un)	Pierres volcaniques (au choix)	946-710	Ardoise/Gris	7 mcx (max.)
		946-711	Ivoire/Bronze	7 mcx (max.)
	Schiste	946-860	Noir et gris	0,625 lb (0,28 kg)
	Verre concassé	946-780/781 (au choix)	Noir/Iceberg	3,5 lb (1,6 kg)
	Braises	946-783	Chenet	1 boîte

REMARQUE : Les éléments décoratifs ne sont pas fournis avec l'appareil - vendus séparément.

Les éléments décoratifs, les pierres volcaniques et le schiste en option peuvent être installés ensemble.



consignes d'installation

7. Mettre en place la bûche 2 comme illustré, et respecter les mesures. Toutes les mesures sont en pouces.



Bûche 2 en place

8. Placer la bûche 3 sur le coin avant droit du brûleur. Respecter les mesures comme illustré ci-dessous.



Bûche 3 en place

9. Places les bûches 6, 7 et 8 sur les emplacements du brûleur indiqués ci-dessous.



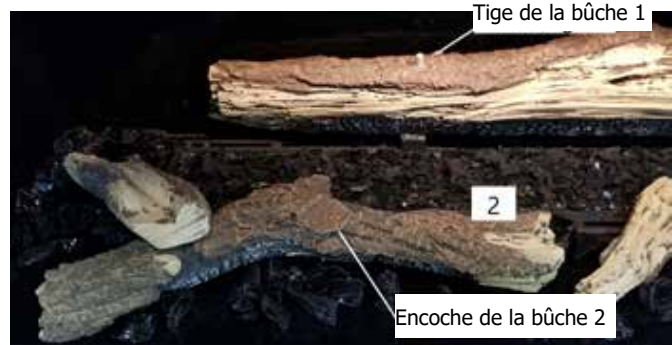
Bûches 6, 7 et 8 en place

10. Avant d'installer la bûche suivante, répartir uniformément les éléments décoratifs sur toute la surface du plateau du brûleur, comme illustré ci-dessous.

REMARQUE : S'assurer que les éléments décoratifs ne bloquent pas complètement les aérations - veiller à ce que plus de 50% de l'aération soit dégagée (illustration avec verre concassé noir de 3/4 po)



11. Placer la bûche 4 : repérer le trou pour la tige et le placer sur la tige de gauche de la bûche 1. Déposer la bûche 4 sur l'encoche de la bûche 2 comme illustré ci-dessous.



Bûche 4 en place

12. Placer la bûche 5 : repérer le trou pour la tige et le placer sur la tige de droite de la bûche 1. Déposer la bûche 5 sur l'encoche de la bûche 3 comme illustré ci-dessous.



Bûche 5 en place

13. Ajouter les éléments décoratifs souhaités en option autour du périmètre du brûleur.



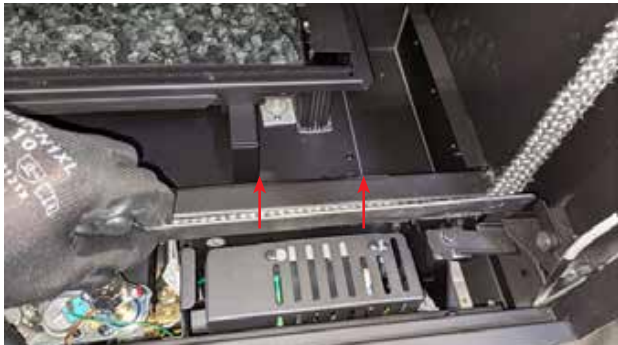
Installation finalisée

consignes d'installation

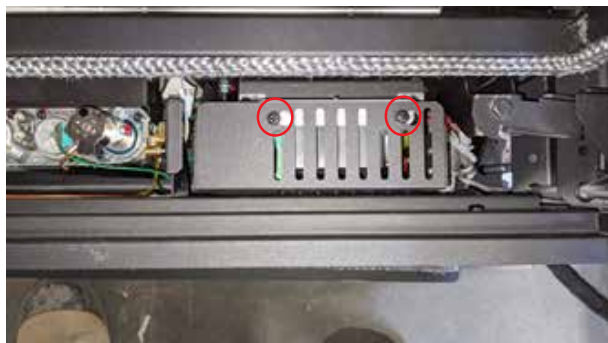
Installation de la clé électronique WiFi (en option)

1. Retirer l'écran de sécurité et la vitre de la chambre de combustion (voir le manuel).

2. Retirer la vitre inférieure avant du foyer pour accéder au couvercle du panneau IFC.



3. Repérer les 2 vis sur le couvercle du panneau IFC et retirer le couvercle pour accéder au panneau IFC.



4. Repérer le branchement de la clé électronique WiFi (X0A) sur le côté du panneau IFC.



5. Aligner les languettes de la clé électronique avec les encoches situées sur le panneau IFC et insérer les fils dans le branchement.



6. Apposer des bandes Velcro sur la partie inférieure de la clé électronique et sur le côté du support du panneau IFC.



7. Placer la clé électronique sur le support.



8. Refaire les étapes 1, 2 et 3 en sens inverse.

9. L'alimentation au gaz peut être rebranchée et l'alimentation électrique de 120 volts peut être rebranchée.

10. Voir le code QR ci-contre ou situé sur la boîte du kit Wifi pour installer l'appli ProFlame.



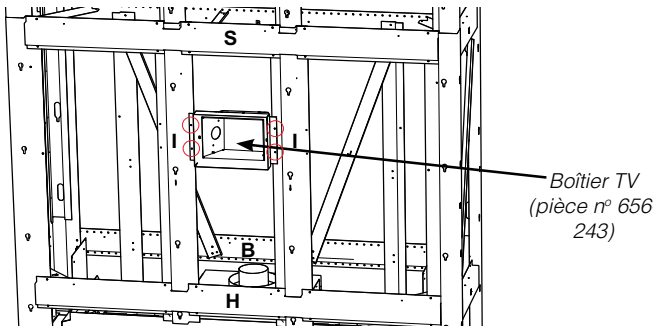
Installation du système TV (Pièce n° 656-924)

Les ensembles pour la TV peuvent être utilisés en conjonction avec des ensembles de montage compacts/étendus. Un tel kit peut être utilisé en cas d'utilisation d'autres méthodes de structure de montage utilisant une structure conventionnelle. Installer un ensemble de montage compact ou étendu avant d'installer le kit de la TV. (illustration de l'ensemble étendu dans les instructions)

Remarque : Le kit de la TV nécessite une alimentation électrique de 120 volts pour fonctionner. Le boîtier électrique et tous les câbles doivent être installés par un électricien qualifié.

Suivre les étapes 1 à 9 en cas d'utilisation d'un ensemble de montage compact/étendu en option.

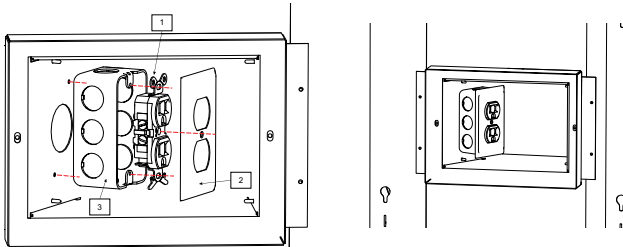
1. Installer le boîtier de la TV sur la structure entre les pièces S + H—le fixer aux montants verticaux I à l'aide de 2 vis de chaque côté, comme indiqué ci-dessous.



2. Installer le boîtier électrique dans le boîtier de la TV à l'aide de 2 vis—voir plus bas.

3. Retirer le cache-trou à l'arrière du boîtier électrique. Faire passer le câble BX à l'arrière du boîtier électrique. Clipser le serre-fil du câble BX à l'arrière du cache-trou pour attacher le câble BX. Mettre le fil noir (Sous-tension), le fil blanc (Neutre) et le fil de terre dans les ports appropriés du bloc de prises.

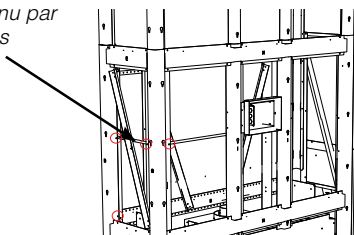
4. Fixer le bloc de prises au boîtier électrique à l'aide de 2 vis, ainsi que le couvercle du bloc de prises à l'aide d'une vis.



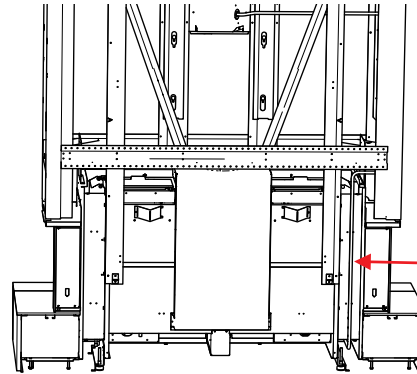
N°	Pièce	Description
1	910-428	Prise
2	910-430	Couvercle
3	910-429	Boîtier électrique

5. Faire courir le câble BX de l'arrière du boîtier électrique à travers la structure de montage en utilisant les attaches fournies (utiliser les trous les plus larges de la structure pour faire passer les attaches des câbles).

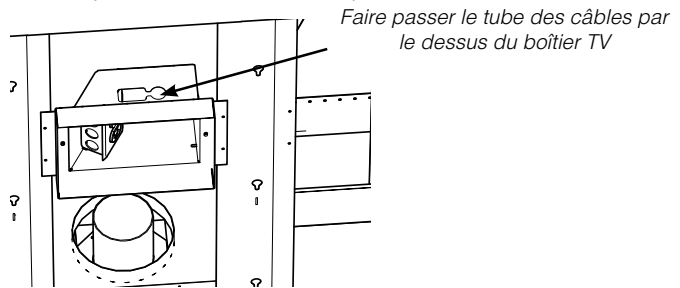
Câble BX maintenu par des attaches



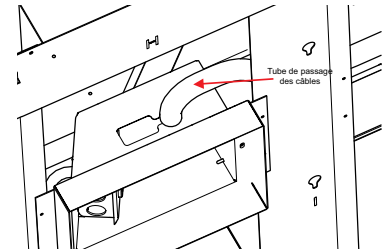
6. Faire courir le câble BX vers le bas, à l'arrière de l'appareil en l'amenant vers le boîtier électrique situé sur la partie inférieure avant gauche de l'appareil, puis raccorder au 120V.



7. Faire passer les câbles requis (pour la TV, PVR, etc.) dans le tube prévu à cet effet. Une fois les câbles insérés, faire passer l'extrémité du tube + les câbles par le haut du boîtier électrique.

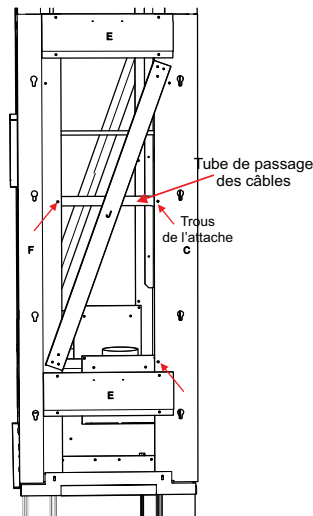


Faire passer le tube des câbles par le dessus du boîtier TV



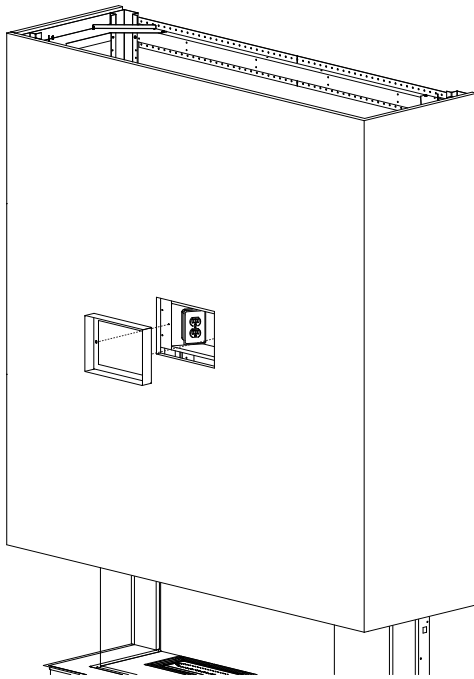
8. Fixer le tube pour le passage des câbles à l'intérieur de la structure à l'aide des attaches fournies.

REMARQUE : Utiliser les trous dans l'ensemble de montage comme indiqué : ils sont suffisamment larges pour recevoir les attaches.



consignes d'installation

9. Après avoir apposé le matériau de finition sur l'ensemble de montage, fixer la moulure du kit de la TV à l'aide de 2 vis, comme illustré ci-dessous.



Installer la moulure à l'aide de 2 vis

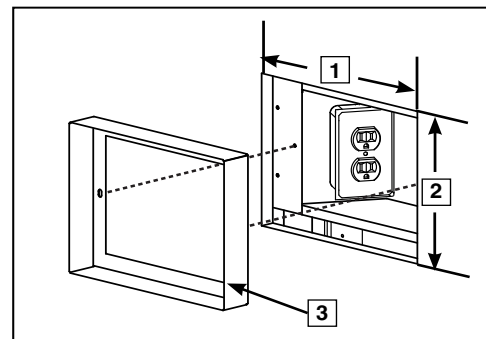
* Voir manuel pour connaître la hauteur minimale pour l'installation de la TV.

10. En utilisant une finition murale autre que les panneaux muraux de Regency, en conjonction avec l'ensemble de montage compact/étendu, respecter les mesures indiquées plus bas pour le câblage de la TV.

Suivre ces instructions en cas d'utilisation d'autres matériaux de montage.

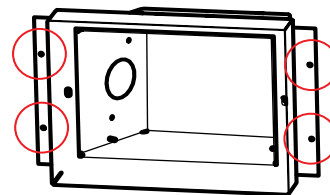
11. Réaliser le cadre pour l'ouverture de 10 po de large x 7-5/8 po de haut (254 mm de large x 194 mm de haut).

REMARQUE La moulure de finition pour ce boîtier TV est de 1-1/2 po (38 mm) de profondeur et est conçue pour affleurer à la surface du matériau de finition. L'ouverture avec son encadrement doit être à 1-1/2 po (38 mm) de profondeur par rapport à toutes les autres structures autour de l'appareil, sans compter l'épaisseur du matériau de finition (par ex.: Si le matériau de finition a une épaisseur de 1/2 po (12 mm), l'ouverture doit avoir une épaisseur de 1 po [25 mm].)



N°	Pièce n°	Description
1	N/A	10 po
2	N/A	7-5/8 po
3	656-244	Moulure de 1-1/2 po de profondeur

12. Attacher le boîtier TV à la structure d'encadrement à l'aide de 2 vis de chaque côté. Voir schéma ci-dessous.



13. Refaire les étapes 3 à 8 pour tous les raccordements électriques et PVR, etc.

14. Après l'installation du matériau de finition sur l'ensemble de montage, fixer la moulure de l'ensemble TV à l'aide de 2 vis comme illustré ci-dessus. Voir étape 9.

* Voir manuel pour connaître la hauteur minimale pour l'installation de la TV.

consignes d'utilisation

Premier allumage

Le **PREMIER ALLUMAGE** de votre foyer est une étape du processus de "cuisson" de la peinture. Pour s'assurer que la peinture est parfaitement sèche, il est recommandé de faire fonctionner le foyer une première fois pendant au moins quatre (4) heures avec le ventilateur en fonction.

Lors de la première utilisation, l'appareil dégage une odeur causée par la "cuisson" de la peinture et la combustion de résidus d'huiles employées au cours de la fabrication. Ces émissions risquent de déclencher les détecteurs de fumée du bâtiment. Ouvrir quelques fenêtres pour ventiler la pièce pendant quelques heures. Le nettoyage de la vitre peut être nécessaire.

REMARQUE : En mettant en marche l'appareil une fois la vitre refroidie, une condensation peut se produire et embuer la vitre. Cette condensation est normale et se dissipera après quelques minutes à mesure que la vitre se réchauffera.

NE PAS NETTOYER LA VITRE LORSQU'ELLE EST CHAUDE !

NE PAS FAIRE FONCTIONNER L'APPAREIL SI LA VITRE DE FAÇADE N'EST PAS EN PLACE.

Au cours des premiers allumages, un film blanc peut se former sur la vitre durant le processus de "cuisson". La vitre doit être nettoyée, sinon le film durcira et deviendra très difficile à enlever. Utiliser un nettoyant non abrasif et NE JAMAIS NETTOYER LA VITRE LORSQU'ELLE EST CHAUDE.

Bruits normaux de fonctionnement des foyers au gaz

Il est possible que vous entendiez certains bruits en provenance de votre foyer au gaz. Ces bruits sont tout à fait normaux et résultent des nombreux calibres et types d'acier utilisés dans la fabrication du foyer. Voir quelques exemples ci-dessous. Ce sont des **bruits normaux de fonctionnement** qui ne doivent pas être considérés comme des défaillances de l'appareil.

Plateau de brûleurs :

Le plateau de brûleurs est placé directement sous les éléments décoratifs et les bûches du/des tube(s) du brûleur. Il est fabriqué avec un matériau de calibre différent du reste de la chambre de combustion et du corps du foyer. Ainsi, les types d'acier de différentes épaisseurs se dilatent et se contractent différemment selon leur nature, ce qui peut causer des "cognements" et des "craquements". Ces bruits devraient se produire également durant les changements de température à l'intérieur de l'appareil. Ceci est tout à fait normal pour des chambres de combustion en acier.

Flamme de la veilleuse :

Lorsque la flamme de la veilleuse est allumée, elle émet un très léger "sifflement".

Valve de contrôle du gaz :

À l'ouverture et à la fermeture de la valve de contrôle de gaz, un "cliquetis" peut se faire entendre. Ce bruit est normal et attribuable au fonctionnement normal d'une valve ou d'un régulateur de gaz.

Corps de l'appareil/chambre de combustion :

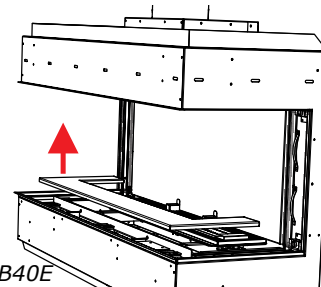
Les différents types d'acier de différentes épaisseurs se dilatent et se contractent différemment selon leur nature, causant des "cognements" et des "craquements" tout au long du processus.

Réglage de l'arrivée d'air

L'arrivée d'air au niveau du brûleur est préréglée en usine mais peut être ajustée selon le fournisseur local de gaz ou l'altitude. Ouvrir l'obturateur d'air pour obtenir une flamme bleue ou le fermer pour une flamme plus jaune.

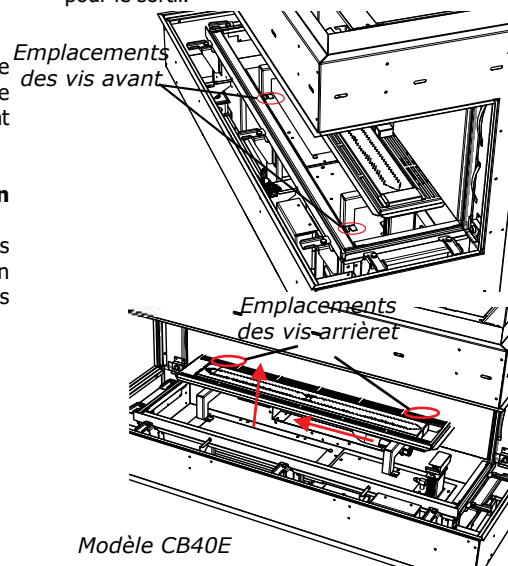
Retirer les panneaux vitrés externes de sécurité, les panneaux vitrés internes, ainsi que les panneaux de la base externes et internes - voir les instructions dans le présent manuel.

1. Enlever le plateau du brûleur en le soulevant pour le sortir.



Modèle CB40E

2. Dévisser les 4 vis qui maintiennent le brûleur, situées dans les emplacements indiqués ci-dessous. Faire glisser le brûleur vers la gauche pour le tenir loin de l'orifice puis le soulever pour le sortir.



Modèle CB40E

3. Répéter ces étapes pour réinstaller le brûleur.

Ouverture minimale de l'obturateur d'air :

Gaz naturel (GN)
Ouverture de 1/16 po (1,6 mm)

Propane (LP)
Ouverture de 3/8 po (9,5 mm)

Remarque : Tout dommage causé par la production de carbone liée à un mauvais réglage des commandes d'arrivée d'air N'est PAS couvert par la garantie.

entretien

Consignes d'entretien

1. Toujours fermer la vanne avant de procéder au nettoyage. Pour le réallumage, se référer aux directives d'allumage. Nettoyer régulièrement le brûleur et le compartiment de contrôle en les brossant et en les aspirant au moins une fois par an. Pour le nettoyage des bûches, utiliser un pinceau doux et propre car les bûches sont fragiles et faciles à endommager.
2. Nettoyer la vitre (jamais lorsque la surface est chaude), l'appareil et la porte à l'aide d'un linge humide. Ne jamais utiliser un nettoyeur abrasif. Utiliser un nettoyeur pour vitres de foyer au gaz. **La vitre doit être nettoyée lorsqu'elle commence à être trouble.**
3. L'appareil est recouvert d'une peinture résistant à la chaleur et les retouches doivent être faites avec ce type de peinture. Aucun autre type de peinture ne doit être utilisé pour réaliser des retouches. Regency® utilise la peinture StoveBright - Noir métallique n°6309.
4. Vérifier périodiquement la position et l'état du brûleur, ainsi que la stabilité des flammes (elles doivent être stables et ne pas "sauter" du brûleur). En cas de problème, contacter un technicien qualifié.
5. L'appareil et le système d'évacuation doivent être inspectés avant utilisation, et au moins une fois par an, par un technicien qualifié, pour vérifier le débit de combustion et la qualité de l'air de ventilation et s'assurer qu'il n'y a pas d'obstruction.

Remarque : Ne jamais faire fonctionner l'appareil si la porte vitrée n'est pas correctement mise en place.

6. Ne pas utiliser l'appareil s'il a été plongé, même partiellement, dans l'eau. Contacter immédiatement un technicien qualifié pour l'inspection de l'appareil et le remplacement de tout élément du système de contrôle ou de toute commande de gaz qui a été plongée dans l'eau.
7. Après l'entretien de l'appareil, vérifier que le système de ventilation est complètement hermétique et qu'il a été réinstallé selon les directives du fabricant.
8. Vérifier le fonctionnement de l'appareil après entretien.

Entretien général du système d'évacuation

Effectuer une inspection du système d'évacuation deux fois par an en procédant comme suit :

1. Vérifier le système d'évacuation pour déceler la présence de rouille aux endroits exposés aux intempéries. Le cas échéant, la rouille apparaîtra sous forme de taches, de coulisses ou, dans les cas extrêmes, de trous. Remplacer immédiatement les pièces endommagées.

2. Retirer le chapeau d'évacuation et inspecter le conduit d'évacuation à l'aide d'une lampe de poche. Retirer tout nid d'oiseaux ou tout autre corps étranger s'il y a lieu.
3. S'assurer qu'il n'y a pas de traces de condensation excessive, comme la formation de gouttes d'eau dans le conduit interne, ni de fuites au niveau des joints. Une condensation persistante peut faire rouiller le chapeau, les gaines et les raccords. Plusieurs raisons peuvent en être la cause, notamment un tronçon horizontal trop long, des coudes trop nombreux ou des conduits extérieurs exposés au froid.
4. Inspecter les joints pour s'assurer qu'aucun tronçon ni raccord n'a bougé et qu'aucune pièce n'est lâche. Vérifier également la solidité des organes mécaniques, comme les ferrures de fixation murales ou le ruban d'étanchéité.

Remplacement des bûches

L'appareil ne devrait jamais être utilisé lorsque les bûches sont brisées. Fermer la vanne du gaz et laisser l'appareil refroidir avant d'ouvrir la porte pour retirer les bûches avec précaution. La flamme de la veilleuse génère suffisamment de chaleur pour causer des brûlures. Si pour une raison ou une autre une bûche doit être remplacée, elle doit être remplacée par la bonne bûche. L'emplacement des bûches doit être tel qu'illustré sur les schémas dans la section «Installation du jeu de bûches».

Remarque : La garantie ne couvre pas la production de carbone ni l'altération de la performance de l'appareil causées par un positionnement incorrect des bûches.

Joint d'étanchéité de la vitre

Si le joint d'étanchéité de la vitre doit être remplacé, utiliser un joint de type tadpole (Pièce n°936-220).

Vitre

Votre foyer Regency® est équipé d'une vitre extérieure en verre trempé haute température de 5 mm d'épaisseur, et d'une vitre intérieure en céramique de 5mm d'épaisseur. Si une vitre a besoin d'être nettoyée, nous vous recommandons d'utiliser un nettoyeur pour vitres homologué disponible chez tous les détaillants agréés. Ne pas utiliser de matériaux abrasifs.

PRÉCAUTIONS ET MISES EN GARDE :

- * Attendre que la vitre refroidisse avant de la nettoyer.
- * Ne pas remplacer la vitre par une vitre autre que celle fournie par le fabricant afin de ne pas annuler les garanties.
- * Manipuler la porte avec soin pour éviter d'endommager la vitre.

- * Éviter de cogner la vitre ou de la manipuler de façon brusque.
- * Ne pas faire fonctionner l'appareil si la porte vitrée est enlevée, craquelée ou brisée.
- * Porter des gants pour retirer une vitre endommagée ou cassée.
- * Confier le remplacement de la vitre à un technicien qualifié ou autorisé.

Remplacement de la vitre

Si la vitre se brise après un impact, communiquer avec un détaillant Regency® autorisé seulement pour se procurer une vitre de rechange. La vitre de rechange est équipée de série d'un encadrement de porte. Procéder à la réinstallation en suivant les instructions de la section «Installation/retrait de la porte vitrée» .

VITRES DE RECHANGE :

Modèle CB40E

Vitre externe avant de sécurité - Verre trempé (Pièce n°940-438/P)

Vitre latérale externe de sécurité - Verre trempé (Pièce n°940-439/P)

Vitre latérale externe de sécurité - Verre trempé (Pièce n°940-440/P)

Vitre avant intérieure - Céramique (Pièce n°940-436/P)

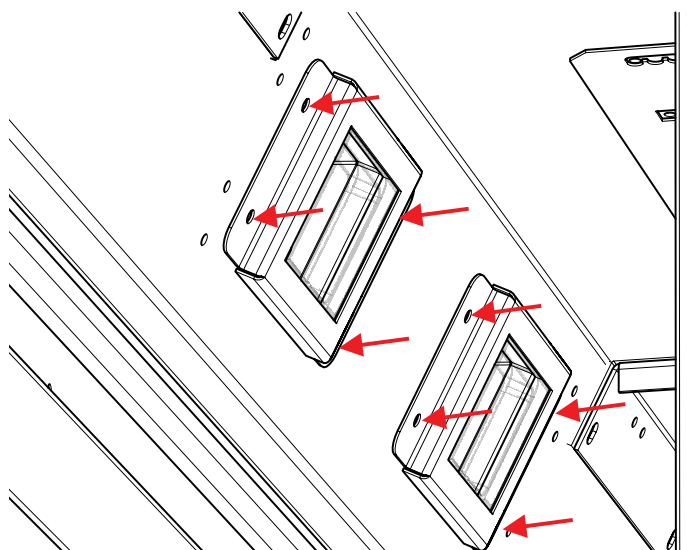
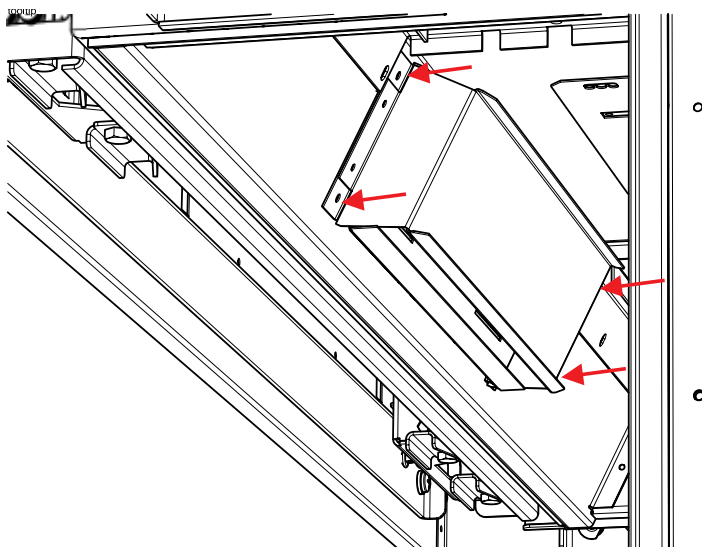
Vitre latérale intérieure - Céramique (Pièce n°940-437/P)

Remplacement de la lampe

1. Éteindre l'appareil et le laisser refroidir à température ambiante.
2. Retirer les panneaux de la vitre externe de sécurité et les panneaux intérieurs (vitre de la chambre de combustion)—voir les instructions dans le présent manuel.
3. Desserrer les 2 vis extérieures de chaque côté pour pouvoir retirer le couvercle extérieur de l'éclairage — situé sur la partie supérieure avant à l'intérieur de la chambre de combustion. Retirer le couvercle.
4. Desserrer les 2 vis de chaque côté du couvercle intérieur indépendant de l'éclairage, puis le retirer.
5. Retirer le couvercle en verre à l'aide d'un tournevis à tête plate pour le dégager de la languette qui le maintient en place.
6. Remplacer la lampe et refaire les mêmes étapes en sens inverse pour terminer la procédure.

REMARQUE : Ne pas manipuler la lampe à mains nues. Utiliser l'emballage ou un mouchoir pour tenir la nouvelle lampe lors de l'opération de remplacement.

Pièce Regency n°911-208 Ensemble de la lampe pour foyer G9 120V 25W
Pièce Regency n°911-072 Lampe de rechange G9 120 V 25W

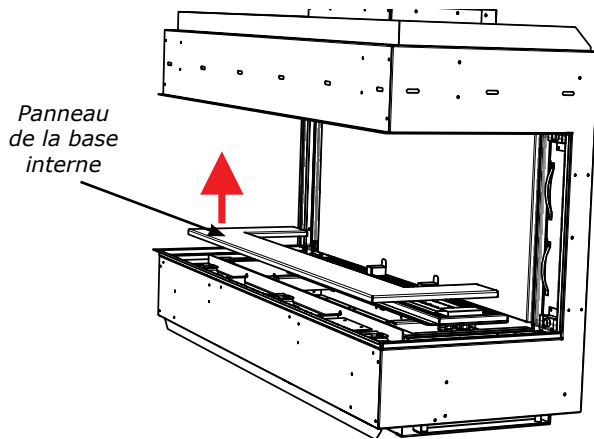


entretien

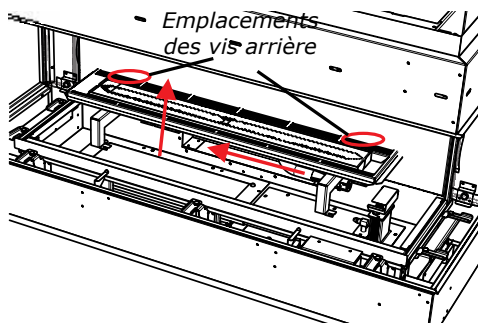
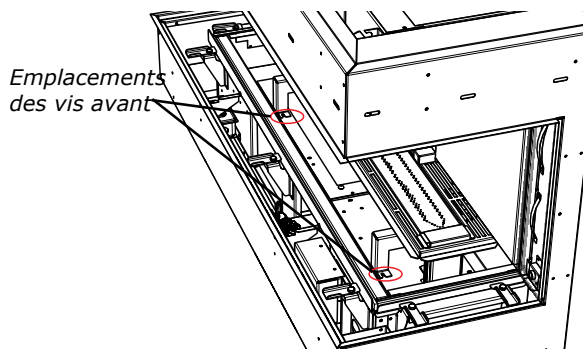
Remplacement de la valve

Important : Toujours couper l'alimentation au gaz / débrancher l'alimentation électrique de 120V avant d'effectuer l'entretien de la valve.

1. Éteindre l'appareil et le laisser refroidir à température ambiante.
2. Retirer les panneaux extérieurs en émail ou en acier - voir les instructions sur le retrait des panneaux dans le présent manuel
3. Retirer les panneaux externes de sécurité et les panneaux internes (vitres de la chambre de combustion) – voir les instructions dans le présent manuel.
4. Retirer tous les éléments décoratifs et toutes les bûches (s'il y a lieu) - les mettre de côté.
5. Retirer le panneau de la base interne.

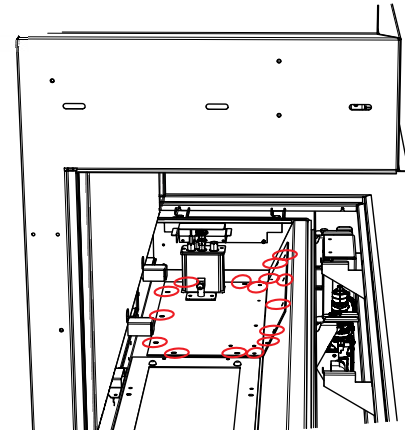


6. Desserrer les 4 vis aux emplacements illustrés ci-dessous (2 à l'avant et 2 à l'arrière) — glisser le brûleur vers la gauche en l'écartant de l'orifice et le soulever pour le sortir.

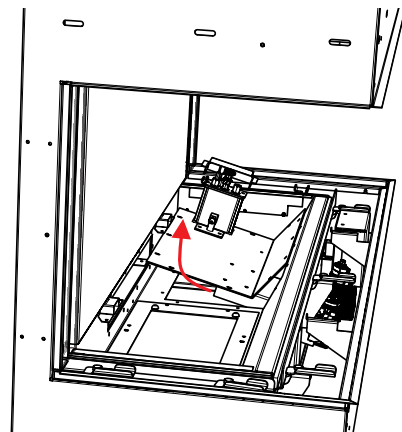


Modèle CB40E

7. Enlever les 16 vis aux emplacements indiqués ci-dessous.



8. Soulever partiellement le plateau de la valve et débrancher le raccord flexible du gaz sur le côté de l'entrée de la valve, puis enlever le plateau de la valve. Le remplacer par un nouveau plateau de valve.



9. Pour finaliser le remplacement de la valve, procéder aux étapes 6 à 1 dans cet ordre.

Routine d'entretien annuel des appareils au gaz

Pour que votre appareil Regency continue de fonctionner correctement, un entretien périodique doit être effectué afin de s'assurer qu'il fonctionne au maximum de sa performance. Les éléments de la liste ci-dessous doivent être vérifiés par un technicien de service du gaz agréé lors de l'entretien annuel. Votre appareil peut nécessiter des contrôles plus fréquents si vous remarquez des changements dans son fonctionnement.

Les changements à rechercher peuvent inclure, sans se limiter à, un temps de démarrage prolongé, une augmentation du bruit du ventilateur, une accumulation de résidus ou de carbone, une accumulation blanche sur la vitre ou la chambre de combustion, une augmentation du bruit de fonctionnement, etc.

Si l'une de ces conditions ou d'autres se présentent, cessez d'utiliser l'appareil et planifiez une vérification avec votre technicien du gaz agréé local. La liste ci-dessous indique les éléments que votre technicien agréé devra vérifier et entretenir au moins une fois par an.

Nettoyer

- Vitre
- Briques et panneaux intérieurs
- Ports et obturateur d'air du brûleur
- Pales du ventilateur
- Jeu de bûches
- Orifices de la veilleuse
- Coiffe de la veilleuse (à changer au besoin)
- Détecteur de flammes (modèles avec allumage électronique)
- Électrode de flammes
- Orifice du brûleur
- Thermocouple (modèles millivolt)
- Thermopile (modèles millivolt)

Inspecter

- Ensemble de la veilleuse
- Brûleur
- Joints/portes de relâchement de pression
- Joint de raccordement de cheminée au besoin
- Scellant de porte
- Chambre de combustion
- Ventilation
- Batteries (contrôle à distance, télécommande, boîtier à étincelles, à changer au besoin)
- Éléments du brûleur (à changer au besoin)
- Réglage de l'obturateur d'air
- Câblage

Vérifier

- Voltage au niveau du thermocouple et de la thermopile (modèles millivolt)
- Lecture en Ohms sur le détecteur de flammes (modèles avec allumage électronique)
- Pressions d'entrée et de sortie du carburant conformément à la plaque signalétique
- Lectures voltage/ohms sur la valve de gaz
- Lecture en Ohms au niveau du circuit de l'interrupteur marche/arrêt (modèles millivolt)

Tests de fuite de gaz

- Vérifier le raccordement de la conduite de gaz au niveau de la valve
- Vérifier les raccordements de la valve d'arrêt
- Vérifier le raccordement à la sortie de la valve
- Vérifier le raccordement au niveau de l'orifice du brûleur principal
- Vérifier la conduite de carburant pour la veilleuse au niveau de la valve et de l'ensemble de la veilleuse

liste des pièces

Pièces principales

1	656-525	Pièces du brûleur - Gaz naturel (GN) / Propane (P)	N/I	904-606	Raccord pour coude 90° extrudé
2	656-046	Couvercle de protection de la veilleuse	N/I	904-165	Raccord pour adaptateur mâle 3/8 Flarex Mpt Strt
3	904-996	Orifice du brûleur n°42 Gaz naturel (PO512)	N/I	W840470	Joint pour dispositif de la veilleuse
3	904-947	Orifice du brûleur n°53 Propane (PO512)	N/I	656-040	Joint pour dispositif de la valve
4	911-276	Dispositif de la veilleuse IPI GN 2 Flamme	N/I	656-039	Joint de montage de l'orifice du brûleur
4	911-277	Dispositif de la veilleuse IPI P 2 Flamme	N/I	911-341	Montage mural blanc télécommande manuelle 0.584.049
5	657-009	Couvercle de protection du module IFC	N/I	911-337/P	Récepteur de télécommande/Bloc-piles 584.103
6	911-188	Valve Novasit seulement - GN 885 SIT IPI 0.885.009	N/I	911-335	Plaque de protection murale - Blanc 0.584.813
6	911-189	Valve Novasit seulement - P 885 SIT IPI	N/I	911-343	Plaque murale noire 0.584.812
7	911-311/PV	Commande intermittente IFC Proflame II WiFi 7 jours PV+5 sec. FFRT 0.584.665	N/I	911-262-ASM	Faisceau de câbles IFC avec connecteur rapide APS
7	656-045	Contour du brûleur	N/I	911-177	Câble 4 positions IFC Ventilateur et éclairage
8	940-438/P	Ensemble de l'écran externe avant en verre trempé	N/I	911-181	Faisceau de câbles pour compartiment de piles Proflame II
9	940-439/P	Ensemble de l'écran externe de droite en verre trempé	N/I	911-253-ASM	Dispositif de câblage câble d'alimentation SIT PF2 IFC - 120 volts avec connecteur Lumberg & Phoenix
10	940-440/P	Ensemble de l'écran externe de gauche en verre trempé	N/I	911-193	Connecteur à cavalier
11	940-436/P	Vitre plate interne avant en céramique	N/I	911-209	Câble à 2 positions IFC pour éclairage
12	940-437/P	Vitre plate interne latérale en céramique (chaque)	N/I	910-369	Plaque de prise de courant basse tension SC100A
N/I	936-219	Joint d'étanchéité 5/8 (09) en corde cousue de graphite 3/4 PSA 10 (vendu au pied - 10 pieds requis)	N/I	910-428	Boîtier électrique blanc à double paroi
N/I	936-220	Rouleau de ruban d'étanchéité 2 po de large en graphite	N/I	910-429	Plaque de prise de courant en métal à double paroi
N/I	656-114	Attaches du panneau du fond (l'unité)	N/I	910-430	Couvercle de la plaque en métal à double paroi
17	656-574/P	Dispositif de la valve - Gaz naturel	N/I	904-687	Serre-câbles 3/8 CI-804
17	656-776/P	Dispositif de la valve - Propane	N/I	948-078	Ventouse pour vitre (l'unité)
18	656-033F	Plaque d'accès du bas	N/I	904-790	Aimant rond 1/2 po (l'unité)
18	656-034	Joint de la plaque d'accès du bas	N/I	904-970	Socle magnétique 1/2 po (l'unité)
19	656-123	Bavette de finition avant inférieure en cloison sèche réglable	N/I	948-223	Plaque avec logo en plastique Regency/Flamme argent
20	656-124	Bavette de finition inférieure de gauche en cloison sèche réglable	N/I	656-550	Ferrure de montage du logo
21	656-127	Bavette de finition inférieure de droite en cloison sèche réglable	N/I	656-017F	Plaque de réduction du débit d'air
22	656-125	Bordure de finition en cloison sèche réglable - Pièces verticales gauche / droite (l'unité)	N/I	656-018	Base de décompression
23	911-190	Moteur pas-à-pas Gaz naturel SIT 0.907.015	N/I	656-023	Joint de la base de décompression
23	911-191	Moteur pas-à-pas Propane SIT 0.907.015	N/I	656-019	Ferrure de décompression - droite
N/I	656-081	Guide de la vitre de protection externe avant droite	N/I	656-020	Ferrure de décompression - gauche
N/I	656-082	Guide de la vitre de protection externe avant gauche	N/I	656-021F	Porte de décompression
25	656-084	Ferrure de suspension de la vitre de protection externe avant	N/I	656-022	Joint de la porte de décompression
26	656-130	Ferrure de suspension de la vitre de protection externe latérale (l'unité)	N/I	656-075F	Espaceur arrière (chaque)
27	904-943	Monture de l'orifice de la ferrure Dormont 10-BZ001-19.5	N/I	911-208	Ensemble de la lampe pour foyer G9 120V 25W
N/I	656-051	Plaque de protection du déflecteur (l'unité)	N/I	656-086	Fixation de la vitre de la lampe
N/I	910-036	Orifice de la veilleuse SIT - Gaz naturel n°51 977.165	N/I	911-072	Lampe de rechange G9 120V 25W
N/I	910-037	Orifice de la veilleuse SIT - Propane n°30 977.167	N/I	656-087	Grille d'aération arrière de la lampe
N/I	911-037	Détecteur de flammes 0.915.905	N/I	656-088	Plaque de protection de la lampe
N/I	911-038	Électrode de veille de la flamme 0.915.020	N/I	656-089	Protection de la lumière du déflecteur
N/I	910-432	Tube de la veilleuse Novasit avec écrou	N/I	656-085	Joint de la plaque de protection de la lampe
N/I	911-039	Coiffe de la veilleuse - 2 sorties	N/I	656-079	Attache supérieure de la vitre - gauche (l'unité)
N/I	911-137	Attache de la coiffe de la veilleuse	N/I	656-080	Attache supérieure de la vitre - droite (l'unité)
N/I	904-658	Conduite flexible d'admission de gaz - Acier inoxydable 24 po	N/I	656-269	Pince inférieure de la vitre (l'unité)
			N/I	656-052	Fixation de la pince inférieure de la vitre (l'unité)
			N/I	911-314	Commutateur 2 positions avec indication On-Off
			N/I	911-344	Dispositif faisceau de câblage PV

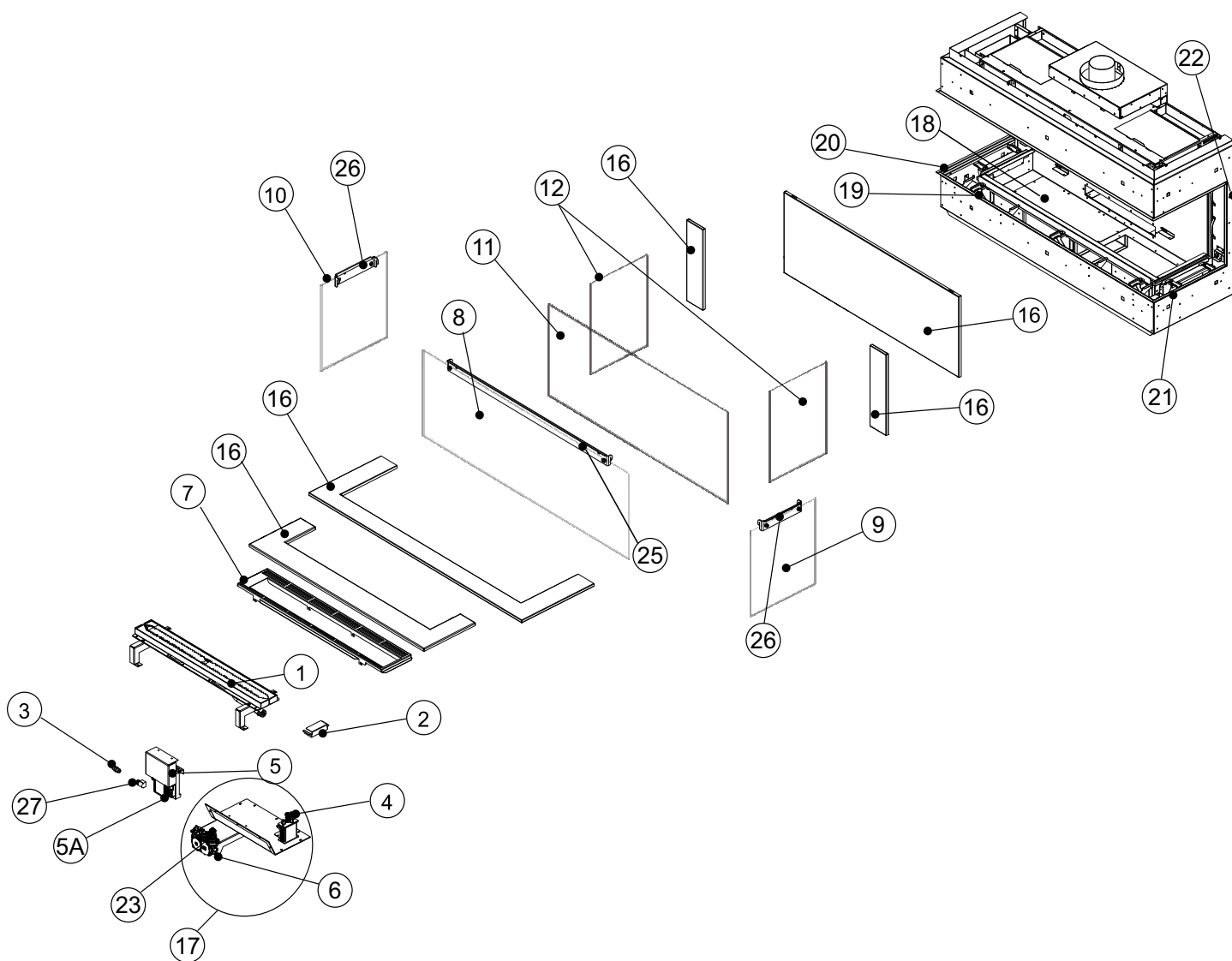
Accessoires

		Accessoires en option
N/I	657-977	Trousse de conversion - Propane
N/I	946-799	Clé électronique WiFi SIT
N/I	656-930/P	Jeu de bûches en bois de grève
N/I	656-932/P	Jeu de bûches de bouleau
N/I	656-934/P	Jeu de bûches de chêne fendu
N/I	656-916*	Panneau vitré interne - Noir
N/I	656-918*	Panneau vitré interne en émail - Noir
N/I		Bordure de finition - Noir
N/I	656-991	Ventilation avant du châssis - Noir
N/I	656-995	Adaptateur Heat Wave
N/I	946-556	Système Heatwave
N/I	946-672	Pierres - Galets de rivière
N/I	946-674	Pierres à sauna en céramique (70 pierres)
N/I	946-675	Galets de verre - Noir réfléchissant 1/4 po. paquet de 1 livre
N/I	946-676	Galets de verre - Cuivre 1/4 po. paquet de 1 livre
N/I	946-677	Galets de verre - Feu stellaire 1/4 po. paquet de 1 livre
N/I	946-775	Galets de verre - Noir réfléchissant 1/4 po. paquet de 5 livres
N/I	946-776	Galets de verre - Cuivre 1/4 po. paquet de 5 livres
N/I	946-777	Galets de verre - Feu stellaire 1/4 po. paquet de 5 livres
N/I	946-780	Verre concassé - Charbon noir 3/4 po. 3,5 livres
N/I	946-781	Verre concassé - copeaux Iceburg 3/4 po. 3,5 livres
N/I	946-735	Perles de verre - Noir Paquet de 1 livre
N/I	946-736	Perles de verre - Éclat de sangria Paquet de 1 livre
N/I	946-737	Perles de verre - Givré transparent Paquet de 1 livre
N/I	946-738	Perles de verre - Éclat de caramel Paquet de 1 livre
N/I	946-739	Perles de verre - Noir Paquet de 5 livres
N/I	946-741	Perles de verre - Givré transparent Paquet de 5 livres
N/I	946-742	Perles de verre - Éclat de caramel Paquet de 5 livres
N/I	946-710	Pierres volcaniques Ardoise/Gris 15 livres
N/I	946-711	Pierres volcaniques Ivoire/Bronze 15 livres
N/I	946-783	Braises de chenet noires de 3/4 po (1 boîte/1 livre)
N/I	946-860	Schiste - Noir et gris (1 boîte de 1 livre)
N/I	946-793	Kit de boulets décoratifs - Gris 18 mrcx

		Accessoires supplémentaires
N/I	656-950	Ensemble de montage avec châssis en acier (compact)
N/I	656-951	Ensemble d'extension de montage avec châssis en acier
N/I	656-952	Ensemble de montage d'extension d'âtre en acier
N/I	656-992	Côtés du châssis de l'évacuation - Noir
16	656-917*	Panneau intérieur - Noir (Peint)
	*	Vendus par jeux complets seulement
N/I	656-920	Panneaux vitrés d'angle - Noir (à utiliser avec l'ensemble de montage d'extension du châssis en acier)
N/I	656-921	Panneaux vitrés extérieurs - Noir (à utiliser avec l'ensemble de montage compact)
N/I	656-922	Panneau vitré du dessus de l'âtre - Noir (à utiliser avec extension d'âtre)
N/I	656-924	Câblage TV pour les modèles City Series

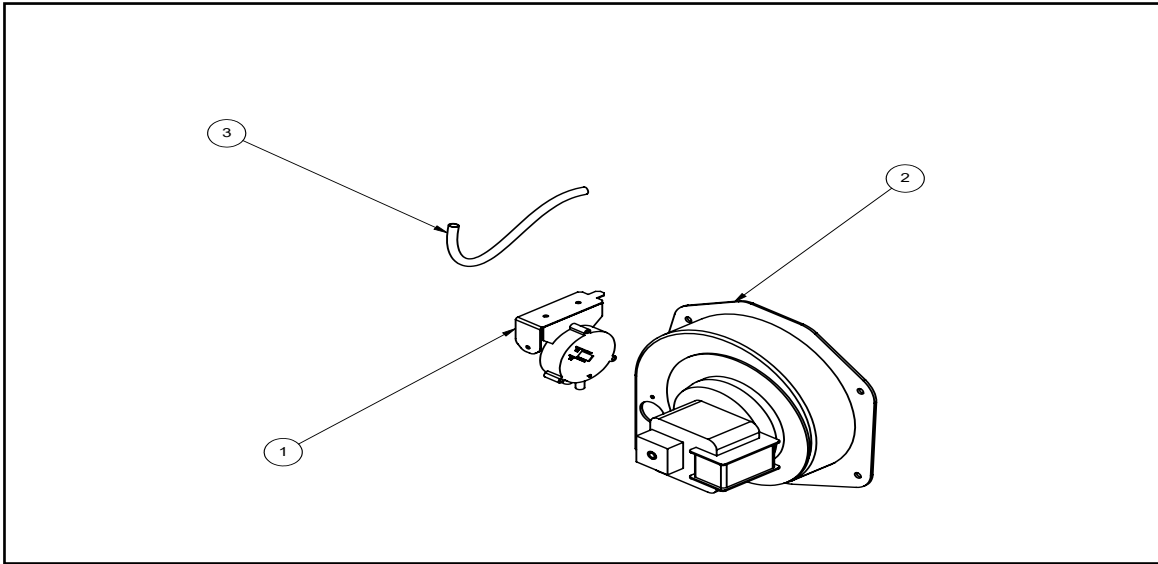
N/I = non illustré

liste des pièces



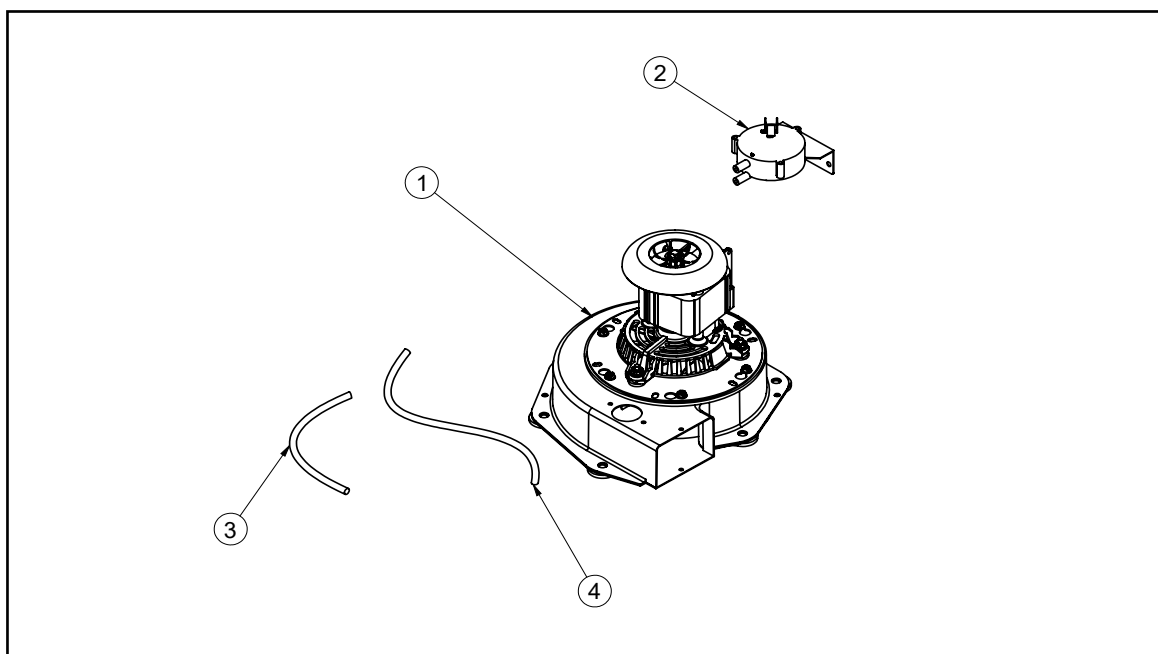
Évacuation forcée - Fin de ligne (Pièce n° 946-535)

#	Pièce n°	Description
1	911-112/P	Pressostat/détecteur de pression (support compris)
2	911-244/P	Dispositif du ventilateur de l'évacuation forcée
3	905-017	Connecteur/Attache de fils droite



Évacuation forcée - En ligne (Pièce n° 666-945)

#	Pièce n°	Description
1	911-305/P	Moteur du ventilateur 120 Volts
2	911-112	Interrupteur à dépression
3	911-047	Tube en silicone (vendu au pied/1 pied requis)
4	911-047	Tube en silicone (vendu au pied/1 pied requis)



garantie

Garantie à Vie Limitée

La présente garantie à vie limitée de FPI Fireplace Products International Ltée (pour les clients canadiens) et Fireplace Products U.S. Inc. (pour les clients américains) (désigné ci-après "FPI") couvre l'acheteur d'origine de cet appareil tant qu'il reste dans son emplacement d'origine et n'est pas déplacé. Les pièces et composants couverts par la présente garantie à vie limitée et les périodes de garantie sont indiqués dans le tableau ci-dessous.

Dans ce document, l'appareil désigne un foyer au gaz, en encastrable au gaz, un poêle au gaz autoportant.

Cet appareil a été certifié et approuvé pour être utilisé seulement à l'intérieur.**

Cette garantie à vie limitée commence le jour où l'appareil a été acheté.

** Remarque : Certains modèles sont approuvés pour une utilisation à l'intérieur et à l'extérieur. Voir les manuels des produits pour plus de détails.

La présente garantie à vie limitée n'est en aucun cas transférable, modifiable ni négociable.

Foyers d'intérieur au gaz	Garantie à vie limitée	5 ans	2 ans	1 an	Garantie Fournisseur	Main-d'œuvre subventionnée* (Années)
Garantie Pièces et main-d'œuvre						
Chambre de combustion et échangeur de chaleur	✓					3
Tube du brûleur en acier	✓					3
Vitre (bris thermique seulement)	✓					3
Tous types de contours/plaques décoratives de finition, évacuations du châssis blanches/noires, ensembles de montage en acier		✓				3
Panneaux de briques/Jeux de bûches/Brûleurs/grilles en céramique		✓				3
Tous types de moulages		✓				3
Dispositif de la valve et composants de la commande de gaz (dispositif de la veilleuse, détecteurs de flammes, électrode d'allumage, tube de la veilleuse, orifices, thermocouple, thermopile)			✓			2
Autres composants électriques (modules de commande d'allumage, filage, faisceaux de câblage, dispositifs de câblage de l'éclairage, interrupteurs, ventilateurs, module de commande du ventilateur, bloc-piles, systèmes de contrôle à distance)			✓			2
Panneaux en émail/Panneaux en acier peint			✓			1
Évacuation/Composants de l'évacuation			✓			1
Contours en acier inoxydable				✓		1
Tous les contours en acier inoxydable Tous les contours en chrome noir/nickel brossé/cuivre antique Façades/contours Tous les panneaux vitrés noirs intérieurs/extérieurs					✓	1
Éléments décoratifs de la chambre de combustion (cristaux de verre, verre concassé, perles de verre, pierres volcaniques, en céramique, à sauna, galets de rivière, boulets décoratifs)				✓		1
Quincaillerie				✓		1
Clé électronique Wifi				✓		1
Écrans pare-feu /Vitre de sécurité				✓		1
Ampoules de l'éclairage d'appoint				✓		1
Vitre (fissures)				✓		1

Remarque : La couverture de la garantie indiquée ci-dessus peut ne pas être applicable puisque les composants et les options varient selon l'appareil acheté.

Conditions :

La présente garantie couvre uniquement les vices de fabrication ou les défauts des composants assemblés à l'usine de FPI, sauf indication contraire énoncée dans la présente.

*** Cette garantie ne couvre pas les frais de déplacement, le kilométrage, le carburant ni les péages du détaillant pour les travaux de diagnostic ou d'entretien. Tous les frais de main-d'œuvre payés aux détaillants agréés sont des frais subventionnés et prédéterminés. Les détaillants peuvent vous facturer les frais de déplacement et le temps supplémentaire au-delà de cette subvention.**

Toute pièce qui s'avère défectueuse pendant la période de garantie précisée plus haut sera réparée ou remplacée, au choix de FPI, par l'intermédiaire d'un distributeur accrédité, d'un détaillant ou d'un représentant désigné préautorisé, à la condition que la pièce défectueuse soit retournée au distributeur, au détaillant ou au représentant pour inspection, si requis par FPI. Par ailleurs, FPI peut, à sa discrétion, se décharger de toutes ses obligations en ce qui concerne la présente garantie en remboursant à l'acheteur d'origine le prix d'achat du produit une fois vérifié. Le prix d'achat doit être confirmé par la facture de vente originale. **Le détaillant autorisé ou tout autre détaillant FPI autorisé est responsable, après approbation préalable de FPI, du diagnostic et de la réparation sur place concernant toute réclamation au titre de la garantie. En cas de négligence dans l'exécution des travaux, FPI n'est pas tenue responsable des réparations ni des coûts de fabrication de détaillants ou représentants qui n'ont pas été autorisés au préalable par FPI.**

À tout moment, FPI se réserve le droit d'inspecter le produit ou la pièce défectueuse faisant l'objet d'une réclamation et rapporté sur le terrain ou à l'endroit où il a été déposé, avant de traiter ou d'honorer toute réclamation. Le refus de se soumettre à cette condition annulera la présente garantie.

Toutes les réclamations doivent transiger par le détaillant chargé de traiter la réclamation et doivent comprendre une copie de la facture de vente (preuve d'achat pour l'acheteur). Toute réclamation doit être complète et fournir des explications détaillées et les renseignements nécessaires à FPI pour être prise en compte et traitée. **Toute réclamation incomplète peut être rejetée.**

Les appareils sont sujets à une limite d'un seul remplacement pour l'acheteur d'origine au cours de la période de garantie. L'appareil doit être installé conformément aux directives du fabricant détaillées dans le manuel d'installation. Tous les codes et règlements locaux et nationaux doivent être respectés.

Il est de la responsabilité de l'installateur de s'assurer que l'appareil fonctionne comme il se doit au moment de l'installation.

L'acheteur d'origine est responsable de l'entretien annuel de l'appareil, comme précisé dans le manuel de l'utilisateur. Comme indiqué ci-dessous, la présente garantie peut être annulée en cas de dommages causés par le manque d'entretien de l'appareil.

Les dossiers et les reçus de tout entretien réalisé sur l'appareil doivent être conservés en cas de besoin si le détaillant soumet une demande de garantie.

Pièces détachées : Les pièces de rechange ou de réparation achetées par le client à FPI après expiration de la garantie originale de l'appareil, ont une période de garantie de **90 jours** à partir de la date d'achat, valable seulement avec la preuve d'achat. Toute pièce défectueuse sera réparée ou remplacée à notre discrétion. La garantie ne couvre pas la main d'œuvre sur ces pièces.

Finitions spéciales : Un an sur les façades et contours en nickel brossé, chrome noir et cuivre antique. Il faut s'attendre à des changements de couleur au fur et à mesure que le produit « vieillit » sous l'effet d'un chauffage et d'un refroidissement constants. FPI garantit le produit pour tout défaut de fabrication sur le produit d'origine. Toutefois, la garantie du fabricant ne couvre pas les changements de couleur et les marques, comme les empreintes digitales, etc. appliquées après l'achat du produit. Les dommages causés par l'utilisation de nettoyeurs abrasifs ne sont pas couverts par la garantie.

Si des dégâts ont été constatés pendant le transport, qu'ils soient extérieurs ou intérieurs, le détaillant doit en être informé dans les trois jours. Toutes les réclamations relatives à des dommages doivent être soumises par le détaillant qui s'occupe de la réclamation, avec une copie de facture de vente (preuve d'achat). Toutes les réclamations doivent être complètes et fournir toutes les explications détaillées demandées par FPI pour être prises en compte lors de l'évaluation. **Les demandes incomplètes peuvent être rejetées.**

Comme il s'agit d'une garantie à vie limitée, si l'appareil doit être remplacé, l'appareil acheté ne sera peut-être pas remplacé par un appareil de même modèle. Dans ce cas, FPI remplace votre appareil par un appareil similaire au moment du remplacement selon les termes de la présente garantie à vie limitée, mais **UNIQUEMENT** dans le cas où une pièce couverte par ladite garantie s'avère défectueuse. Veuillez vous référer au tableau de la première page de la présente garantie pour connaître les pièces couvertes. Les changements dans les produits peuvent être liés à la discontinuité de l'appareil d'origine, à des changements dans les exigences réglementaires, à l'évolution des produits, etc. qui sont hors du contrôle de FPI. **La présente garantie à vie limitée ne couvre pas les frais d'installation, ni les frais associés aux changements des dégagements requis pour l'appareil de**

garantie

remplacement, les plaques de foyer, les manteaux, les matériaux de revêtement ou de façade tels que l'encadrement, les murs finalisés en cloison sèche, en bois, avec des panneaux non combustibles, avec de la céramique, des briques, des pierres, du marbre, etc., les systèmes de ventilation ou de cheminée, ou les pièces du système de cheminée.

S'il n'est pas possible d'effectuer le remplacement approprié, FPI remboursera **50 %** du prix d'achat de l'appareil et de tous les accessoires FPI applicables (façades, panneaux de briques, éléments décoratifs, etc.) achetés au moment de la vente. **En aucun cas, FPI ne remboursera une quelconque partie du prix d'achat ou les coûts associés à d'autres pièces, y compris, mais sans s'y limiter, l'installation d'un nouvel appareil, les changements de dégagements requis pour un nouvel appareil, les plaques de foyer, les manteaux, les matériaux de revêtement ou de façade tels que l'encadrement, les murs finalisés en cloison sèche, en bois, avec des panneaux non combustibles, avec de la céramique, des briques, des pierres, du marbre, etc., les systèmes de ventilation ou de cheminée, ou les pièces du système de cheminée. Une copie du reçu ou de la facture de vente sera nécessaire pour valider le prix d'achat.**

Pour les appareils approuvés pour une utilisation intérieure ou extérieure :

Des bordures de finition et les façades en option peuvent être utilisées à l'extérieur. Les façades plaquées ne sont pas recommandées pour une installation à l'extérieur en raison du risque élevé d'oxydation à la surface. À noter qu'une certaine décoloration ou corrosion se produira en raison de l'exposition à l'environnement. Cela s'applique également à l'appareil au gaz. La rouille et la corrosion ne sont pas couvertes par les conditions de la garantie.

Des trousseaux d'évacuation peuvent être installés, mais ne sont pas recommandés dans les zones à forte humidité. L'appareil doit être ventilé de la même manière que s'il était installé à l'intérieur. Suivez les mêmes directives et les paramètres de ventilation lorsque l'appareil est installé à l'extérieur. Les chapeaux d'évacuation horizontale ne doivent pas se déverser dans le même espace que celui partagé par l'avant de l'appareil. Les chapeaux d'évacuation verticale sont recommandés.

Les appareils approuvés pour une utilisation à l'extérieur doivent être installés dans un châssis résistant aux intempéries, tout en respectant les dégagements par rapport aux matériaux combustibles, comme indiqué dans le manuel de l'appareil.

Exclusions :

Cette garantie à vie limitée ne couvre pas (ni n'inclut) la peinture, la rouille ou la corrosion de tout type causée par un manque d'entretien ou une évacuation inadéquate, un approvisionnement insuffisant en air de combustion, l'utilisation de produits chimiques corrosifs (ex : chlore, sel, air, etc.), le manque d'étanchéité des portes, de la valve, de la veilleuse, de la couverture du ventilateur, de la porte de protection contre la surpression ou des vitres, les piles, la décoloration, le dépôt de carbone ou la salissure des jeux de bûches causés par l'utilisation de l'appareil. Elle ne couvre pas non plus la roche de lave, les braises en platine et rougeoyantes, les braises noires de chenet ni la vermiculite.

Cette garantie à vie limitée ne s'applique pas aux problèmes de dysfonctionnement, d'avaries ou de performance de l'appareil causés par des conditions environnementales ou géographiques, des dommages d'origine chimique, un courant descendant, une mauvaise installation, une installation effectuée par un installateur non qualifié, des composants de cheminées inadaptés (y compris, mais non exclusivement, la taille ou le type de chapeau d'évacuation), une erreur de fonctionnement, un mauvais usage, un usage abusif, l'utilisation de carburants inappropriés, un manque d'entretien régulier, des catastrophes naturelles, des intempéries tels que ouragans, tornades, tremblements de terre, inondations, des pannes de courant ou des actes de terrorisme ou de guerre.

FPI n'est soumise à aucune obligation d'améliorer ou de modifier un appareil déjà fabriqué (ex : aucune modification ni mise à jour ne sera effectuée sur un appareil existant même si les produits ont évolué).

Un appareil qui montre des signes de négligence ou d'usage abusif n'est pas couvert par les termes de la présente garantie, ce qui pourrait entraîner l'annulation de la présente garantie. Ceci inclut les Appareils dont la chambre de combustion est rouillée ou corrodée et dont le mauvais état n'a pas été signalé dans les **trois (3)** mois suivant son installation ou son achat.

L'utilisation, malgré leur état, d'appareils endommagés ou qui présentent des problèmes connus de l'acheteur, pouvant aggraver les dommages entraînera l'annulation de la présente garantie.

L'altération du numéro de série (effacement, retrait de l'étiquette ou numéro illisible) entraînera l'annulation de la présente garantie.

Des mouvements mineurs d'expansion et de contraction de l'acier sont normaux et ne sont donc pas couverts par la présente garantie.

Les dégâts causés aux produits ou aux pièces pendant leur transport ne sont pas couverts par la présente garantie.

L'utilisation conjointe de produits FPI avec des produits fabriqués ou fournis par d'autres fabricants, sans l'autorisation préalable de FPI, peut annuler la présente garantie.

Limites de responsabilité :

Le recours exclusif de l'acheteur d'origine par rapport à la présente garantie et la seule obligation de FPI à l'égard de cette garantie à vie limitée, expresse ou implicite, contractuelle ou délictuelle, se limitent à un remplacement, une réparation ou un remboursement, dans les conditions décrites ci-dessus. EN AUCUN CAS, FPI NE SERA TENUE RESPONSABLE AU TITRE DE LA PRÉSENTE GARANTIE DE TOUT DOMMAGE COMMERCIAL ACCIDENTEL OU NON ACCIDENTEL OU DE TOUT DOMMAGE CAUSÉ AU BIEN. DANS LA LIMITE AUTORISÉE PAR LA LOI APPLICABLE, FPI NE FOURNIT AUCUNE GARANTIE EXPRESSE AUTRE QUE LA PRÉSENTE GARANTIE SPÉCIFIÉE. LA DURÉE DE TOUTE GARANTIE IMPLICITE EST LIMITÉE À LA DURÉE DE LA GARANTIE EXPLICITE TEL QU'INDIQUÉ CI-DESSUS. SI LES GARANTIES IMPLICITES NE PEUVENT PAS ÊTRE EXCLUES, ELLES SONT ALORS LIMITÉES EN DURÉE À LA DURÉE DE LA PRÉSENTE GARANTIE.

Certains États aux États-Unis n'autorisent pas qu'une limite soit fixée à la durée d'une garantie implicite, ou autorisent l'exclusion ou la limitation des dommages directs ou indirects, de sorte que les limitations ou exclusions mentionnées ci-dessus peuvent ne pas vous concerner.

Les clients situés à l'extérieur des États-Unis doivent consulter les codes et règlements locaux, provinciaux ou nationaux qui s'appliquent pour connaître les conditions particulières qui peuvent s'ajouter à la présente garantie.

Comment bénéficier d'un service sous garantie :

Les clients doivent contacter leur détaillant autorisé pour obtenir un service sous garantie. Si ce dernier ne peut pas fournir ce service, veuillez contacter FPI par courrier à l'adresse mentionnée ci-dessous. Merci d'inclure une brève description du problème ainsi que votre adresse, vos coordonnées téléphoniques et votre courriel. Un représentant vous contactera pour fixer un rendez-vous pour une inspection ou un service sous garantie.

Garant Canada :

FPI Fireplace Products International Ltd.

6988 Venture St.
Delta, British Columbia
Canada, V4G 1H4

Garant États-Unis :

Fireplace Products U.S., Inc.

PO Box 2189 PMB 125
Blaine, WA
United States, 98231

Ou contactez le Service à la Clientèle de Regency au 1-800-442-7432 (tél.) / 604-946-4349 (télééc.) / customerservice@regency-fire.com (courriel)

Enregistrement du produit et service à la clientèle :

Merci d'avoir choisi un foyer Regency. Regency fait partie des chefs de file mondiaux dans la conception, la fabrication et la commercialisation de produits de foyer. Pour vous offrir le meilleur service possible, nous vous invitons à compléter le formulaire d'enregistrement de votre produit à l'adresse <http://www.regency-fire.com/Custom-Care/Warranty-Registration.aspx> dans les **quatre-vingt-dix (90)** jours suivant la date de votre achat.

garantie



Enregistrement du produit et service à la clientèle :

Merci d'avoir choisi un foyer Regency. Regency fait partie des leaders mondiaux dans la conception, la fabrication et la commercialisation de produits de foyer. Pour vous offrir le meilleur service possible, nous vous invitons à compléter le formulaire d'enregistrement de votre produit sur notre site web sous Service à la Clientèle dans les quatre-vingt-dix (90) jours suivant la date de votre achat.

Pour les achats effectués au **CANADA ou aux ÉTATS-UNIS** :

<http://www.regency-fire.com/Customer-Care/Warranty-Registration.aspx>

Pour les achats effectués en AUSTRALIE :

<http://www.regency-fire.com.au/Customer-Care/Warranty-Registration.aspx>

Merci de compléter également le formulaire d'enregistrement de la garantie de votre produit de foyer Regency puis nous le retourner par courrier et/ou par fax pour permettre l'enregistrement de votre garantie. Il est important que vous nous fournissiez toutes les informations ci-dessous pour que nous puissions vous offrir le meilleur service possible.

Formulaire d'enregistrement de la garantie

(ou enregistrement en ligne à l'adresse web mentionnée ci-dessus)

Informations sur la garantie	
Numéro de série (obligatoire) :	
Date d'achat (obligatoire) (mm/dd/yyyy) :	
Informations sur le produit	
Type et modèle (obligatoire) :	
Informations sur le détaillant	
Nom du détaillant (obligatoire) :	
Adresse du détaillant :	
No de tél du détaillant :	
Installateur :	
Date d'installation (mm/dd/yyyy) :	
Vos coordonnées (obligatoire)	
Nom :	
Adresse :	
Téléphone :	
Courriel :	

Pour les achats au CANADA :

**FPI Fireplace Products
International Ltd.**
6988 Venture St.
Delta, British Columbia
Canada, V4G 1H4

Tél : 604-946-5155
Télec. : 1-866-393-2806

Pour les achats aux ÉTATS-UNIS :

Fireplace Products U.S., Inc.
PO Box 2189 PMB 125
Blaine, WA
United States, 98231

Tél : 604-946-5155
Télec. : 1-866-393-2806

Pour les achats en AUSTRALIE :

**Fireplace Products Australia Pty
Ltd**
99 Colemans Road
Dandenong South, Vic.
Australia, 3175

Tél : +61 3 9799 7277
Télec. : +61 3 9799 7822

Pour l'entretien de votre foyer, des astuces et des réponses aux questions les plus fréquentes, visitez la section Service à la Clientèle de notre site web. N'hésitez pas à contacter votre détaillant si vous avez des questions sur votre produit Regency.

CYCLE DE VIE DU PRODUIT :

En recyclant vos appareils usagés, vous détournez les déchets des décharges locales et vous contribuez à la protection de l'environnement. Vous réduisez également les besoins en matières premières pour la fabrication de nouveaux produits. Contactez votre municipalité pour connaître les services de recyclage des appareils, les programmes de recyclage locaux ou les services d'enlèvement des appareils afin de vous assurer que les composants et l'emballage de vos appareils Regency sont correctement recyclés.

Installateur : Veuillez compléter les informations suivantes

Adresse et nom du détaillant : _____

Installateur : _____

N° de téléphone : _____

Date d'installation : _____

N° de série : _____