

Regency® Gi27LE
Encastrable au gaz

Manuel d'installation
et d'utilisation



MODÈLES : Gi27LE-NG Gaz naturel Gi27LE-LP Propane

⚠ ATTENTION

Risque d'incendie ou d'explosion

le fait de ne pas suivre exactement les avertissements de sécurité peut entraîner des blessures graves, la mort, ou des dommages matériels.

- Ne pas stocker ni utiliser d'essence ou d'autres vapeurs et liquides inflammables à proximité de cet appareil ou de tout autre appareil.
 - L'installation et l'entretien doivent être effectués par un installateur qualifié, une agence de service, ou un fournisseur de gaz.
- **QUE FAIRE SI VOUS DÉTECTEZ UNE ODEUR DE GAZ :**
- N'essayez pas d'allumer un appareil.
 - Ne touchez à aucun interrupteur : n'utilisez pas de téléphone à l'intérieur du bâtiment. Sortez immédiatement du bâtiment.
 - Appelez immédiatement votre fournisseur de gaz depuis un téléphone extérieur voisin. Suivez les instructions du fournisseur.
 - Si vous ne pouvez pas rejoindre le fournisseur de gaz, appelez le service incendie.

Testé par :



Certified to/Certifié pour: ANSI Z21.88-2019
CSA 2.33-2019
CSA 2.17-2017

Installateur : Veuillez remplir la fiche de la couverture arrière et laisser ce manuel au propriétaire du foyer.
Propriétaire : Merci de conserver ce guide pour consultation ultérieure.

AU NOUVEL ACQUÉREUR

Félicitations! Vous êtes l'heureux propriétaire d'un appareil au gaz fabriqué par Regency.

Les encastrables au gaz artisanaux de Regency ont été conçus pour vous offrir toute la chaleur et le charme d'un foyer en appuyant simplement sur un interrupteur. Le Gi27LE est homologué par Intertek pour en assurer la sécurité et l'efficacité. Notre marque de commerce vous garantit un appareil économique qui vous procurera confort en toute sécurité pour de nombreuses années.

Veuillez prendre le temps de vous familiariser avec les présentes instructions et les multiples caractéristiques de votre appareil Regency.



DANGER



LA SURFACE VITRÉE CHAUDE PEUT CAUSER DES BRÛLURES.

NE TOUCHEZ PAS À LA SURFACE VITRÉE NON REFROIDIE.

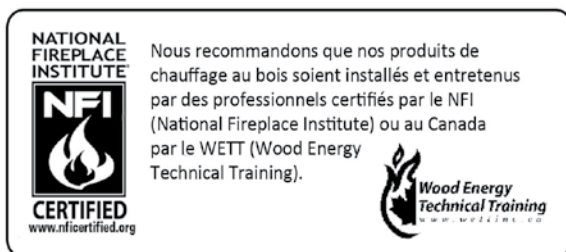
NE LAISSEZ JAMAIS UN ENFANT TOUCHER LA SURFACE VITRÉE.

L'écran pare-étincelles fourni avec ce foyer réduit le risque de brûlure en cas de contact accidentel avec la vitre chaude et doit être installé pour la protection des enfants et des personnes à risque.

ATTENTION

Risque de brûlures graves.
Ne pas toucher l'appareil lorsqu'il fonctionne.
Ne pas laisser les enfants s'approcher de l'appareil. Garder les vêtements, les meubles et tout gaz ou liquide inflammable (carburant) à distance de l'appareil.
S'assurer que le brûleur et le compartiment des commandes sont propres.
Voir les instructions d'installation et d'utilisation qui accompagnent l'appareil.

920-408-fr



Cet appareil peut être installé dans une maison préfabriquée déjà installée à demeure (aux États-Unis seulement) ou une maison mobile, si les règlements locaux le permettent.

Cet appareil doit être utilisé uniquement avec le type de gaz indiqué sur la plaque signalétique. Cet appareil ne peut être converti à d'autres gaz, sauf si une trousse de conversion est utilisée.

Dimensions

Dimensions de l'appareil	4
Dimensions de la façade	5

Information à l'usage du propriétaire

Copie de l'étiquette de sécurité	6
Connaître son appareil	9
Message important	10
Avant de commencer	10
Pour votre sécurité	10
Caractéristiques	10
Commutateur On/Off	10
Procédure d'allumage	11
Procédure d'arrêt	11
Consignes d'utilisation de la télécommande Proflame II.....	15
Codage à distance / du récepteur	16
Copie des instructions apposées sur la plaque d'allumage	17

Information à l'usage de l'installateur

Liste de contrôle pour l'installation d'un foyer au gaz	7
Test de pression du gaz	18
Installation dans un foyer en maçonnerie ou un foyer préfabriqué pour combustible solide	18
Exigences pour une cheminée à bois préfabriquée (métal)	18
Information de sécurité générale.....	18
Aide-mémoire pour l'installation	19
Matériaux requis	19
Dimensions minimales de la cheminée	19
Prise électrique dans un foyer de maçonnerie.....	19
Installation du kit de câblage	20

Installation

Dimensions minimales des ouvertures de foyer avec différentes options de façade et de plaque de support.....	25
Dégagements minimaux par rapport aux matériaux combustibles ...	26
Dégagements du manteau sans déflecteur	27
Dégagements du manteau avec déflecteur de 2-1/2 po (64 mm)	27
Utilisation de montants en acier et d'un panneau en béton au-dessus d'une cheminée en briques de maçonnerie.....	28
Réglage des pattes de nivellement	29
Raccordement de gaz	30
Évacuation verticale.....	30
Réglage du réducteur	31
Chapeaux d'évacuation verticale/adaptateurs alternatifs approuvés. 32	
Évacuation verticale / positions du réducteur pour chapeaux d'évacuation Simpson Dura-Vent	33
Évacuation verticale / positions du réducteur pour chapeau d'évacuation verticale colinéaire DV de FPI et solin (946-529).....	34
Évacuation verticale / positions du réducteur pour chapeau d'évacuation verticale colinéaire DV et solin (946-529) encastrés	35
Installation/retrait de la buse	37
Données du système GN.....	38
Données du système LP.....	38
Haute altitude	38
Installation de la ligne de gaz.....	38
Réglage de la veilleuse	38
Test de pression de la conduite de gaz.....	38
Description de la valve SIT 885	38
Réglage de l'obturateur d'air	39
Procédure pour couper le gaz.....	40
Conversion du gaz naturel au propane	41-42
Installation du jeu de bûches de bouleau, de chêne et en bois de grève (Pièces n° 550-930, 550-931 et 550-934).....	43-47
Retrait de l'écran	48
Retrait de la porte vitrée	49
Installation de la façade / de la bordure de finition	50

Installation de la plaque de support	51-52
Installation du déflecteur du manteau.....	53
Installation du contour de la façade haut de gamme.....	54
Installation du contour traditionnel de la façade	55
Installation de la garniture d'âtre - découpage à la bonne hauteur ..	56
Installation et montage de la garniture d'âtre	57
Thermostat mural en option	58
Vérification finale.....	58
Directives Proflame II avec thermostat mural en option.....	58
Installation de la clé électronique Wifi.....	59
Schéma de câblage	61

Consignes d'utilisation

Consignes d'utilisation	62
Commutateur ON/OFF	62
Procédure d'arrêt	62
Premier allumage	62
Fonctionnement automatique du ventilateur de convection.....	62
Bruits normaux de fonctionnement des foyers au gaz	63

Consignes d'entretien

Consignes d'entretien	63
Vitre de la porte	64
Remplacement de la vitre	64
Entretien général du système d'évacuation.....	64
Remplacement des bûches.....	64
Joint d'étanchéité de la vitre	64
Remplacement du ventilateur	65
Remplacement de la valve	66-67
Remplacement de l'ampoule	68
Entretien du gaz - Routine annuelle recommandée	69

Pièces

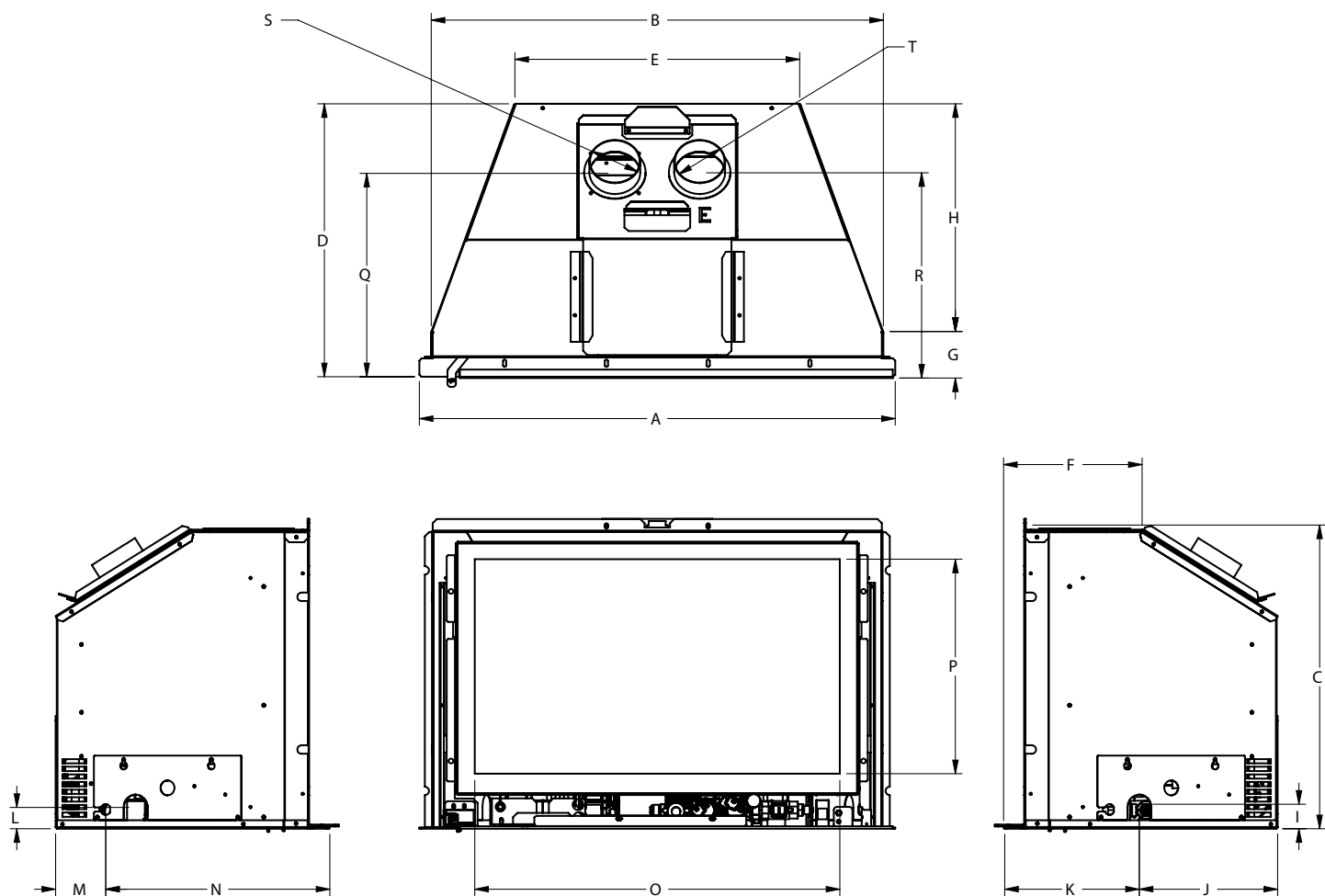
Pièces principales	70
Façades / accessoires	72

Garantie.....74

Recyclage78

dimensions

Dimensions de l'appareil



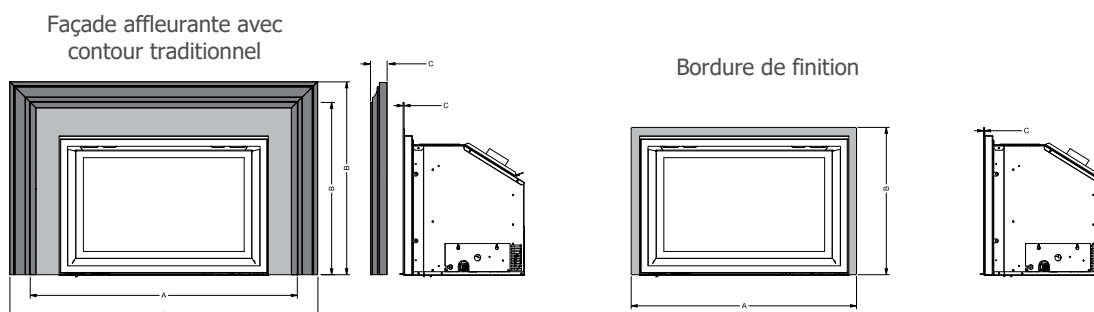
Remarque : Le branchement du gaz se trouve sur la droite de l'appareil et le branchement électrique sur la gauche de l'appareil.

	Description	Dimensions (pouces)	Dimensions (mm)
A	Largeur	28 po	711 mm
B	Largeur du caisson extérieur	26-3/4 po	679 mm
C	Hauteur du caisson extérieur	18 po	457 mm
D	Profondeur du caisson extérieur	16-1/4 po	413 mm
E	Largeur arrière du caisson extérieur	17 po	432 mm
F	Raccord de l'avant vers le haut	8-1/4 po	210 mm
G	Raccord de l'avant vers le côté	2-11/16 po	68 mm
H	Raccord de l'arrière vers le côté	13-5/8 po	346 mm
I	Hauteur de l'admission de gaz	1-1/4 po	32 mm
J	Profondeur arrière de l'admission de gaz	8-3/16 po	208 mm

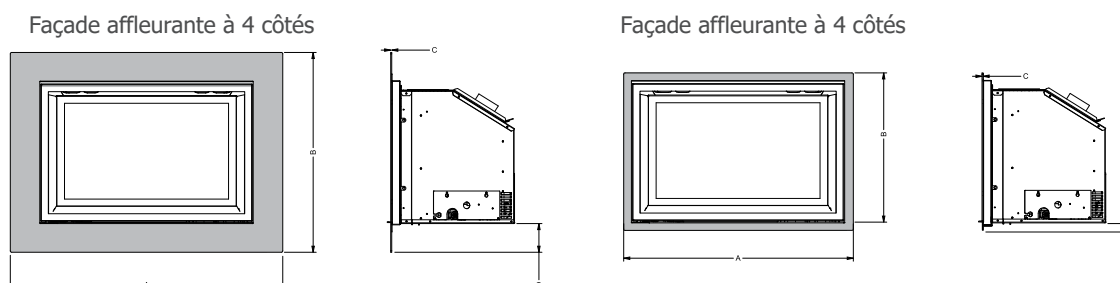
	Description	Dimensions (pouces)	Dimensions (mm)
K	Profondeur avant de l'admission de gaz	8 po	203 mm
L	Hauteur de l'accès électrique	1-1/8 po	29 mm
M	Profondeur arrière de l'accès électrique	3 po	76 mm
N	Profondeur avant de l'accès électrique	13-1/4 po	337 mm
O	Largeur de la surface vitrée	21-1/2 po	546 mm
P	Hauteur de la surface vitrée	12-5/8 po	321 mm
Q	De l'avant à l'admission	11-15/16 po	303 mm
R	De l'avant à l'évacuation	11-15/16 po	303 mm
S	Diamètre de l'admission d'air	3 po	76 mm
T	Diamètre de l'évacuation	3 po	76 mm

Dimensions de la façade

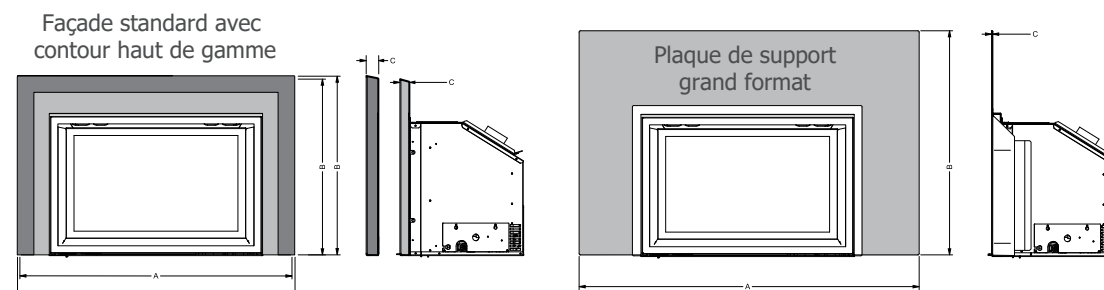
Façade affleurante à trois côtés



Façade affleurante à quatre côtés



Façade standard avec contour haut de gamme




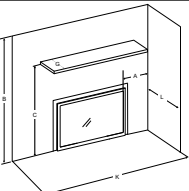




Façade	Dimensions			
	Largeur (A)	Hauteur (B)	Profondeur (C)	Au bas de la plaque de support (D)
Façade standard	35-3/4 po (908 mm)	23-1/4 po (591 mm)	1-1/4 po (32 mm)	-
Façade régulière avec garniture de qualité supérieure	36-1/2 po (927 mm)	23-1/2 po (597 mm)	1-11/16 po (41 mm)	-
Façade affleurante	35-3/4 po (908 mm)	23-1/4 po (591 mm)	1/8 po (3 mm)	-
Façade affleurante avec contour traditionnel	41-5/16 po (1049 mm)	26 po (660 mm)	2-1/4 po (57 mm)	-
Façade affleurante 4 côtés	35-3/4 po (908 mm)	26-3/8 po (670 mm)	1/8 po (3 mm)	3-5/8 po (92 mm)
Bordure de finition	31-7/8 po (810 mm)	19-3/4 po (502 mm)	1/16 po (2 mm)	-
Bordure de finition 4 côtés	30-1/4 po (768 mm)	21 po (533 mm)	1/16 po (2 mm)	1-1/8 po (29 mm)
Plaquette de support surdimensionnée	44-5/8 po (1134 mm)	29-5/8 po (737 mm)	1/8 po (3 mm)	-
Plaquette de support 3 côtés sur mesure	30-1/4 po - 56-7/8 po (768 mm - 1445 mm)	19-3/4 po - 44-7/8 po (502 mm - 1118 mm)	1/8 po (3 mm)	-
Plaquette de support 4 côtés sur mesure	30-1/4 po - 69 po (768 mm - 1753 mm)	22-1/8 po - 45 po (562 mm - 1143 mm)	1/8 po (3 mm)	2-1/8 po (54 mm) min.

Information à l'usage du propriétaire

Copie de l'étiquette de sécurité

Une copie de l'étiquette qui accompagne chaque encastrable au gaz Gi27LE se trouve ci-dessous.

Gi27LE Serial Label		Duplicate Serial number/Copie No de série		606	
 <p>Listed: VENTED GAS FIREPLACE HEATER/FOYER AU GAZ À ÉVACUATION Certified to/Certifié pour : CSA 2.17:2017 ANSI Z21.88-2019 CSA 2.33-2019</p>		<p>DO NOT REMOVE THIS LABEL / NE PAS ENLEVER CETTE ÉTIQUETTE</p> <p>606</p>		<p>Serial No. / No de série</p>	
<p>Intertek C # 4001172 Refer to Intertek's Directory of Building Products for detailed information. / Pour plus de détails, se reporter au Répertoire des produits de construction de Intertek.</p>					
	<p>NATURAL GAS FIREPLACE INSERT: MODEL Gi27LE-NG Factory Equipped For Altitude 0-4500ft. (0-1370m)</p>		<p>ENCASTRABLE AU GAZ NATUREL MODELE Gi27LE-NG</p>		
	<p>Min. Supply Pressure 5" WC (1.25 kPa) Low Setting Man. Pressure 1.6" WC (0.39 kPa) Max. Manifold pressure 3.5" WC (0.87 kPa) Factory Equipped for Altitude 0-4,500ft (0-1370m) Orifice #42 DMS Minimum input 17,000 Btu/h (4.98 kW) Maximum input 25,000 Btu/h (7.33 kW)</p>		<p>Pression d'alimentation minimale Pression de sortie (manifold) - basse Pression de sortie (manifold) - max. Taille de l'orifice Débit calorifique minimal Débit calorifique maximal</p>		
	<p>PROPANE GAS FIREPLACE INSERT: MODEL Gi27LE-LP Factory Equipped For Altitude 0-4500ft. (0-1370m)</p>		<p>ENCASTRABLE AU GAZ PROPANE MODELE Gi27LE-LP</p>		
	<p>Min. Supply Pressure 11" WC (2.74 kPa) Low Setting Man. Pressure 6.4" WC (1.59 kPa) Max. Manifold Pressure 10" WC (2.49 kPa) Orifice #54 DMS Minimum input 17,500 Btu/h (5.13 kW) Maximum Input 22,000 Btu/h (6.45 kW)</p>		<p>Pression d'alimentation minimale Pression de sortie (manifold) - basse Pression de sortie (manifold) - max. Taille de l'orifice Débit calorifique minimal Débit calorifique maximal</p>		
<p>Minimum Clearances to Combustibles from Insert/Dégagements min. combustibles</p>			<p>Mantel Clearances / Dégagements manteau</p>		
<p>Side wall / mur latéral A 8" (203 mm) Ceiling / Plafond B 60" (1524 mm) Mantel / Manteau C 33" (838 mm)</p>				<p>Max. Mantle Depth/ Prof. max. manteau G 12" (305 mm)</p>	
<p>Min. Alcove Width / Largeur min. alcôve K 54" (1372 mm) Max. Alcove Depth / Prof. max. alcôve L 36" (914 mm)</p>					
<p>FPI Fireplace Products International, Ltd Delta BC, CANADA</p>					
<p>MADE IN CANADA / FABRIQUÉ AU CANADA</p>					
<p>This appliance must be installed in accordance with local codes, if any; if none, follow the National Fuel Gas Code, ANSI Z223.1, or Natural Gas and Propane Installation Code, CSA B149.1. This appliance is only for use with the type of gas indicated on the rating plate. This appliance is not convertible for use with other gases unless a certified kit is used. This appliance is only for use with the type of gas indicated on the rating plate and may be installed in an aftermarket, permanently located, manufactured (mobile) home where not prohibited by local codes. See owner's manual for details. WARNING: This fireplace has been converted for use with a gas fireplace insert only and cannot be used for burning wood or solid fuels unless all original parts have been replaced, and the fireplace re-approved by the authority having jurisdiction. Cet appareil doit être installé conformément aux codes et règlements locaux, ou, en l'absence de tels règlements, conformément au National Fuel Gas Code ANSI Z223.1, ou au CSA-B149.1 en vigueur. Cet appareil doit être utilisé uniquement avec le type de gaz indiqué sur la plaque signalétique. Cet appareil peut être installé dans une maison préfabriquée ou mobile (E-J, seulement) installée à demeure si les règlements locaux le permettent. Voir la notice de l'utilisateur pour plus de renseignements. Cet appareil ne peut pas être utilisé avec d'autres gaz sauf si une trousse de conversion certifiée est fournie. Cet appareil n'est pas convertible pour une utilisation avec d'autres gaz, sauf si un kit certifié est utilisé. AVERTISSEMENT : Ce foyer a été converti pour être utilisé avec un foyer au gaz encastrable et ne peut être utilisé pour brûler du bois ou d'autres combustibles solides à moins que toutes les pièces d'origine aient été remises en place et que le foyer ait été homologué de nouveau par une autorité compétente. This vented gas fireplace heater is not for use with air filters. Ne pas utiliser de filtre à air avec ce foyer au gaz à évacuation. For use with glass doors certified with the appliance only. Pour utilisation uniquement avec les portes en verre certifiées avec l'appareil. For use only with barrier (Part # 550-028/P) Follow installation instructions. Pour utilisation uniquement avec l'écran (Pièce n° 550-028/P) Suivre les consignes d'installation.</p>					
<p>Electrical supply / Alimentation électrique 115VAC, Less than 1.5A, 60Hz, Fan Part #Pièce ventilateur 911-207/P CATEGORY I / CATÉGORIE I</p>					
<p>VENTED GAS FIREPLACE HEATER - NOT FOR USE WITH SOLID FUELS. FOYER AU GAZ À ÉVACUATION - NE PAS UTILISER AVEC UN COMBUSTIBLE SOLIDE.</p>					
		<p>CSA P.4.1 Fireplace Efficiency (FE) / Efficacité énergétique des foyers (EEF) CSA P.4.1 Natural Gas / Gaz naturel 63.64% Propane Gas / Gaz propane 64.17%</p>		<p>920-768</p>	

REMARQUE Nous améliorons constamment les appareils Regency. Vérifier l'étiquette de sécurité sur l'appareil et si elle est différente de la copie fournie ici, l'étiquette sur l'appareil est correcte.

Dans l'État du Massachusetts, l'installation et la réparation doivent être effectuées par un plombier ou un monteur d'installations au gaz certifié par le Commonwealth of Massachusetts.

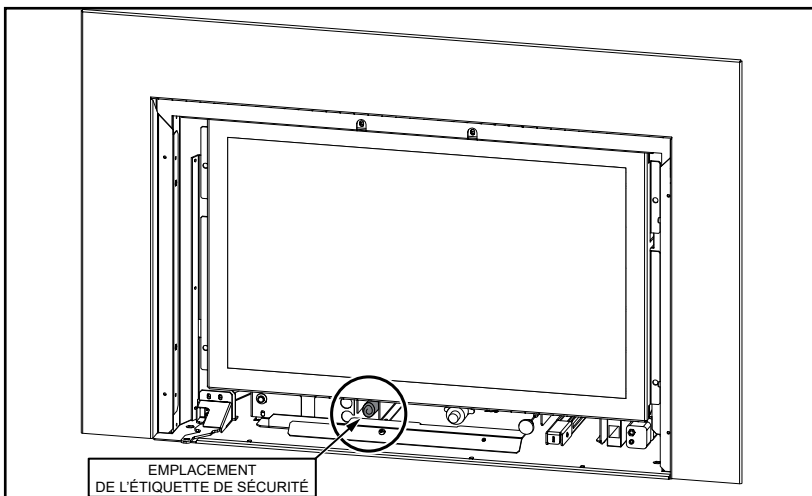
Dans l'État du Massachusetts, les raccordements de conduits flexibles ne doivent pas dépasser 36 po de longueur.

Dans l'État du Massachusetts, la fermeture de gaz manuelle indépendante de l'appareil doit être une vanne avec une poignée en forme de T.

L'État du Massachusetts exige l'installation d'un détecteur de monoxyde de carbone conformément à la norme NFPA 720, ainsi que d'un détecteur de carbone (CO) muni d'une batterie de secours et installé dans la même pièce que le foyer au gaz.

Pour trouver l'étiquette de sécurité, retirer la façade depuis l'avant de l'appareil (voir manuel); l'étiquette de sécurité se trouve sous la vitre (voir l'image ci-dessous).

NE PAS RETIRER L'ÉTIQUETTE DE SÉCURITÉ DE L'APPAREIL.



Liste de contrôle pour l'installation d'un foyer au gaz

Cette liste de contrôle générale ne contient pas tous les détails ou toutes les spécificités d'installation pertinents et ne remplace pas les directives de ce manuel. Votre détaillant ou installateur Regency doit l'utiliser en conjonction avec les instructions du manuel. Veuillez suivre tous les codes et règlements locaux et vérifier les juridictions en vigueur.

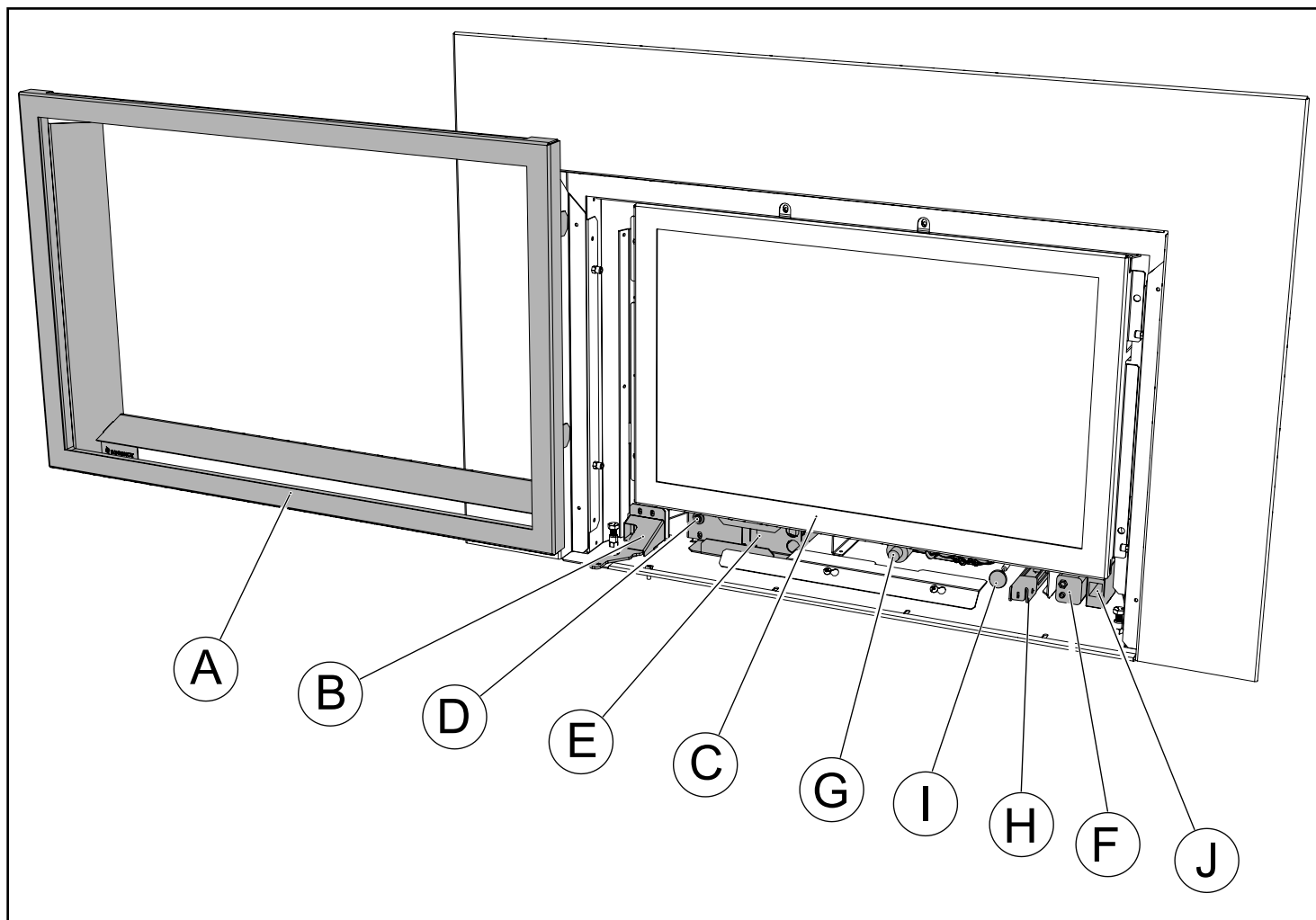
Client : _____	Date d'installation : _____
Adresse de l'installation : _____	Emplacement du foyer : _____
N° de série : _____	Installateur : _____
N° de modèle : _____	

Exigences du site	OUI	NON
S'il y a lieu, y a-t-il de l'isolant, un pare-vapeur et des cloisons sèches si le foyer est installé sur un mur extérieur ou un châssis?		
L'espace dispose-t-il d'une base solide continue pour supporter l'appareil?		
L'espace est-il adapté à la taille de l'appareil et à tous les dégagements?		
Le gaz et l'électricité ont-ils été amenés à l'endroit où l'appareil sera installé?		
Dans les installations Cool Wall des modèles City et Grandview Series, l'enceinte du châssis est-elle scellée pour empêcher la chaleur de s'échapper? Tout l'air chaud de l'appareil doit sortir par les ouvertures d'évacuation requises.		
Dans les installations City et Grandview, l'enceinte du châssis est-elle ventilée par les ouvertures d'évacuation requises? Consultez le manuel pour plus de détails.		
S'il y a lieu, le foyer en maçonnerie ou fabriqué en usine est-il dans son état d'origine, sans aucune modification?		
S'il y a lieu, les exigences en matière d'âtre ont-elles été respectées?		
Configuration de l'appareil	OUI	NON
S'il y a lieu, les espaceurs et les extensions de bride de clouage supérieure sont-ils installés et à la bonne profondeur pour accueillir le matériau de finition? Consultez le manuel pour plus de détails.		
S'il y a lieu, le foyer est-il de niveau et fixé, et respecte-t-il les dégagements de l'encadrement? Consultez le manuel pour plus de détails.		
S'il y a lieu, l'appareil est-il converti à une ventilation sur le dessus ou à l'arrière conformément aux directives du manuel? L'isolation est-elle mise de côté?		
Ventilation	OUI	NON
Les composants de ventilation sont-ils homologués pour l'appareil installé?		
La configuration de ventilation est-elle conforme aux schémas d'évacuation?		
La ventilation est-elle installée et fixée, et les dégagements pour le conduit d'évacuation et le chapeau d'évacuation sont-ils respectés?		
S'il y a lieu, une élévation de 1/4 po a-t-elle été respectée à chaque pied de longueur horizontale?		
Est-ce que la terminaison a été installée et scellée?		
La terminaison de l'évacuation directe se trouve-t-elle au point le plus élevé de l'ensemble de l'évacuation?		
S'il y a lieu, les deux revêtements de cheminée sont-ils continus depuis les buses de la cheminée jusqu'à la terminaison?		
Alimentation électrique et câblage	OUI	NON
L'appareil est-il raccordé au réseau 110/120 V de la maison conformément aux codes locaux? Vérifiez les codes locaux pour l'emplacement des prises de courant.		
Les raccordements dans le foyer ont-ils été testés avec un multimètre?		
L'appareil est-il correctement mis à la terre?		
S'il y a lieu, le boîtier électrique ou jumelé est-il fixé au mur pour faciliter le montage du récepteur ou du compartiment de piles?		
S'il y a lieu, tous les fils et câbles électriques, Ethernet, HDMI, réseau, optiques, conduits, etc. sont-ils placés à travers les montants en bois ou en acier, car les fils et câbles de toute nature ne peuvent pas être exposés directement au-dessus du foyer?		

installation

Alimentation au gaz	OUI	NON
La pression d'alimentation est-elle conforme aux exigences indiquées sur la plaque signalétique?		
Une conversion a-t-elle été effectuée?		
Un contrôle d'étanchéité a-t-il été effectué et les pressions du collecteur (manifold) ont-elles été vérifiées?		
La valve d'arrêt est-elle installée et facilement accessible au client?		
Finition	OUI	NON
S'il y a lieu, est-ce que seuls des matériaux non combustibles ont été installés dans les zones non combustibles?		
Les dégagements respectent-ils les exigences en matière d'installation mentionnées dans le manuel?		
Les manteaux et/ou les projections sont-ils conformes au manuel d'installation?		
S'il y a lieu, la plaque d'avertissement du foyer à combustible solide a-t-elle été installée?		
L'enceinte du châssis est-elle complètement ouverte sur toute la largeur, la hauteur et la profondeur au-dessus du foyer, conformément aux exigences énoncées dans la section sur l'encadrement?		
Mise en place des éléments décoratifs	OUI	NON
Les commandes de la télécommande ou de l'interrupteur mural allument-elles la veilleuse et le brûleur principal?		
Les éléments décoratifs et le jeu de bûches du brûleur, la porte vitrée et l'écran sont-ils installés conformément aux instructions du manuel?		
Après 20 minutes de fonctionnement, l'obturateur d'air est-il correctement réglé?		
S'il y a lieu, le contour et les garnitures ont-ils été installés conformément au manuel?		
Le fonctionnement du ventilateur, des lumières (si elles ont été installées) et de la modulation de la flamme a-t-il été vérifié?		
Tutoriel et présentation à l'intention des clients	OUI	NON
Le client a-t-il confiance dans le fonctionnement du nouvel appareil au gaz et connaît-il toutes les fonctions de la télécommande?		
Confirmez que la plaque signalétique et la plaque d'allumage sont fixées à l'appareil. Ne les retirez pas.		
Le client a-t-il été informé de l'emplacement de ces deux plaques?		
Est-ce que l'accès aux commandes de l'appareil en cas de panne de courant a été expliqué au client?		
Les numéros de modèle et de série, ainsi que la date d'installation de l'appareil sont-ils inscrits dans le manuel et sur la liste de contrôle?		
La garantie et l'enregistrement de l'appareil ont-ils été revus avec le client?		
Commentaires :		

Connaître son appareil



LETTRE	DESCRIPTION	PLUS D'INFORMATIONS À LA PAGE
A	ÉCRAN	43
B	COMMUTATEUR ON/OFF	10, 57
C	PORTE VITRÉE	44
D	COMMUTATEUR SYNC À DISTANCE	16
E	PANNEAU IFC	56
F	BLOC-PILES DE SECOURS	16
G	VALVE MOTEUR PAS-À-PAS	33, 56
H	VANNE DARRÊT DE GAZ	35
I	CÂBLE DE RÉGLAGE DE L'OBTURATEUR D'AIR	34
J	CLÉ ÉLECTRONIQUE WIFI	54-55

Information à l'usage du propriétaire

Message important

CONSERVER PRÉCIEUSEMENT CES INSTRUCTIONS

L'encastrable au gaz Gi27LE doit être installé conformément aux instructions de ce manuel; lisez-les attentivement avant d'installer l'appareil. Consultez les autorités compétentes pour savoir si vous devez vous procurer un permis au préalable. Il est de la responsabilité de l'installateur de s'assurer que ce foyer est installé conformément aux instructions du fabricant et aux codes et règlements en vigueur.

Avant de commencer

Nous sommes tenus par les normes de sécurité canadiennes et les normes ANSI de vous informer de ce qui suit.



L'INSTALLATION ET LA RÉPARATION DOIVENT ÊTRE EFFECTUÉES PAR UN TECHNICIEN QUALIFIÉ. L'APPAREIL DOIT ÊTRE INSPECTÉ PAR UN TECHNICIEN AVANT LA PREMIÈRE UTILISATION, PUIS AU MOINS UNE FOIS PAR AN. UN NETTOYAGE PLUS FRÉQUENT PEUT ÊTRE NÉCESSAIRE EN RAISON DE LA PRÉSENCE DE PELUCHES. IL EST IMPÉRATIF QUE LES COMPARTIMENTS DE COMMANDE, LES BRÛLEURS ET LES PASSAGES D'AIR DE CIRCULATION SOIENT MAINTENUS PROPRES.

MISE EN GARDE : Risque de cancer et de malformations congénitales
www.P65Warnings.ca.gov 919-974-1

AVERTISSEMENT: UNE INSTALLATION NON CONFORME DE L'APPAREIL ENTRAÎNERA L'ANNULATION DE VOTRE GARANTIE ET POURRAIT CAUSER UN INCENDIE GRAVE.

EN RAISON DES TEMPÉRATURES ÉLEVÉES, L'APPAREIL DOIT ÊTRE INSTALLÉ DANS UN ENDROIT OÙ IL Y A PEU DE CIRCULATION ET À DISTANCE DU MOBILIER ET DES TENTURES.

LES ENFANTS ET LES ADULTES DOIVENT CONNAÎTRE LES DANGERS LIÉS AUX SURFACES EXPOSÉES À DES TEMPÉRATURES ÉLEVÉES, NOTAMMENT LA SURFACE VITRÉE DU FOYER, ET SE TENIR À DISTANCE POUR ÉVITER TOUT RISQUE DE BRÛLURES OU DE COMBUSTION DES VÊTEMENTS.

UN ÉCRAN DE PROTECTION DESTINÉ À RÉDUIRE LE RISQUE DE BRÛLURES LIÉ À LA VITRE CHAUDE EST FOURNI AVEC CET APPAREIL ET DOIT ÊTRE INSTALLÉ POUR ASSURER LA PROTECTION DES ENFANTS ET DES PERSONNES À RISQUE.

AUCUN VÊTEMENT NI AUTRE MATIÈRE INFLAMMABLE SUR L'APPAREIL NI À PROXIMITÉ.

SI L'ÉCRAN EST ENDOMMAGÉ, IL DOIT ÊTRE REMPLACÉ PAR UN ÉCRAN FOURNI PAR LE FABRICANT POUR CET APPAREIL.

TOUT ÉCRAN OU GRILLE DE PROTECTION AYANT ÉTÉ ENLEVÉ POUR ENTRETIEN DOIT ÊTRE REMIS EN PLACE AVANT DE FAIRE FONCTIONNER L' APPAREIL.

Pour votre sécurité

Cet appareil nécessite une alimentation en air pour combustion adéquate. Toujours fournir une combustion et circulation d'air adéquates. Suivre les instructions du fabricant et les informations fournies par les codes CSA B149.1 au Canada ou le National Fuel Gas Code ANSI Z223.1 (aux États-Unis), concernant les exigences en matière d'air de combustion et de ventilation.

Caractéristiques

À des pressions supérieures à 1/2 psig, la conduite d'alimentation de gaz doit être débranchée de l'appareil.

Alimentation maximale en gaz :

Gaz naturel 25 000 Btu/h (0-4 500 pi / 0 - 1 370 m)
Propane 22 000 Btu/h (0-4 500 pi / 0 - 1 370 m)

Apport minimal :

Gaz naturel 17 000 Btu/h (0 - 4 500 pi / 0 - 1 370 m)
Propane 17 500 Btu/h (0 - 4 500 pi / 0 - 1 370 m)

Carburants : Cet appareil est homologué pour être utilisé avec du gaz naturel ou du propane. Il est également homologué pour une utilisation à une altitude comprise entre 0 et 4 500 pieds (de 0 à 1 370 m).

Alimentation électrique : Système de 120 V en courant alternatif.

Ventilateur de circulation : Vitesse variable, 140 pieds cube par minute.

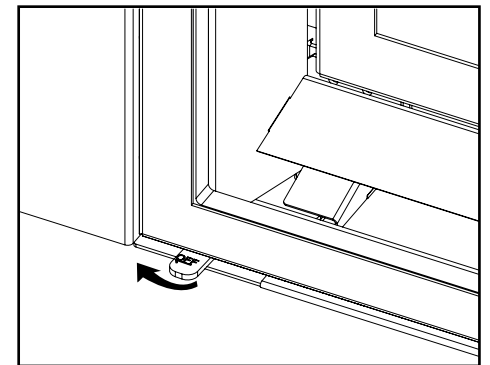
Jeu de bûches : Fibre céramique, 5 pièces par jeu

Cristaux de verre : 2-1/2 livres de verre concassé

Système d'évacuation : Gaine flexible de 3 po (76 mm) en aluminium colinéaire (admission et échappement). Le rendement thermique de l'appareil est déterminé dans des conditions de fonctionnement continu, indépendamment de tout système installé.

Voir la remarque sur le commutateur On/Off dans ce manuel.

Commutateur ON/OFF



Le commutateur doit être en position ON (placé sur la droite) pour que la télécommande allume l'appareil.

Si le commutateur est déplacé vers la gauche, le brûleur s'éteint.

REMARQUE

- Cet interrupteur ON/OFF est situé sur le côté inférieur gauche de l'appareil, comme indiqué ci-dessus.
- Cet interrupteur ON/OFF annule la fonctionnalité de la télécommande. Veiller à laisser l'interrupteur en position ON lorsque la télécommande est utilisée.

Information à l'usage du propriétaire

Procédure d'allumage

IMPORTANT : Le système de contrôle à distance fourni avec cet appareil a plusieurs options pour démarrer/faire fonctionner l'appareil à l'aide du bloc-piles et de la touche ON/OFF sur la télécommande manuelle. Avant de faire fonctionner l'appareil, lire attentivement les consignes d'utilisation de la télécommande (incluses avec la télécommande) pour comprendre comment utiliser ce système de contrôle à distance.

1. Appuyer sur la touche ON/OFF de la télécommande manuelle puis relâcher (voir schéma 1). Le récepteur doit émettre un "bip".



Schéma 1
Télécommande illustrée en mode
Manuel sur Hi

2. Après 4 secondes environ, le système d'allumage produira des étincelles pendant 60 secondes pour allumer la veilleuse.
3. L'appareil s'allume.



Télécommande Proflame

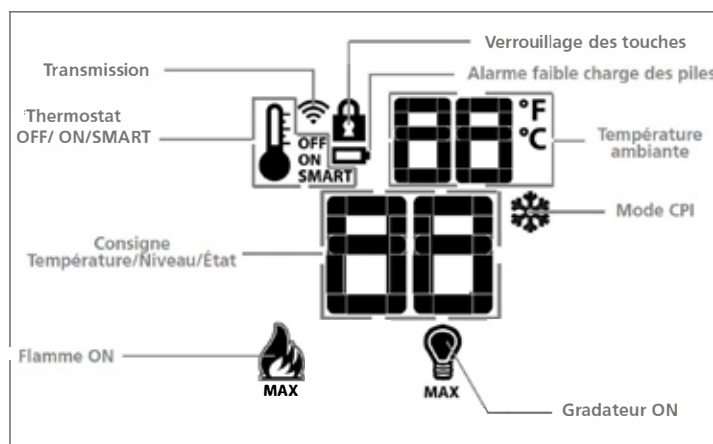
Remarque : Au cours du premier essai, le système tente d'allumer les flammes pendant environ 60 secondes. Si l'essai est infructueux, le système fait une pause de 35 secondes. C'est ce qu'on appelle l'étape de rectification. Ce délai écoulé, le système tente à nouveau d'allumer les flammes en produisant des étincelles pendant environ 60 secondes. Si les flammes ne s'allument toujours pas, le système se met en mode verrouillage.

Il faut alors le réinitialiser en suivant les étapes ci-dessous :

- a) Éteindre le système en appuyant sur la touche ON/OFF de la télécommande.
- b) Attendre 5 minutes puis répéter les opérations depuis l'étape 2.

Procédure d'arrêt

1. Appuyer sur la touche ON/OFF de la télécommande.
2. En cas d'intervention pour entretien ou travaux sur l'appareil, débrancher l'alimentation électrique et couper l'alimentation en gaz.



Fonctionnement du ventilateur : le ventilateur standard peut être utilisé à l'aide de la télécommande fournie avec cet appareil. Voir les consignes de la télécommande.

Remarque : en mode thermostat : lorsque l'appareil est allumé, le ventilateur s'allumera pendant les 5 premières minutes (si le ventilateur est allumé). Lorsque l'appareil est éteint, le ventilateur ne s'éteindra pas avant 12 minutes (si en position ON).

Mode Manuel : le ventilateur s'allume et s'éteint immédiatement à l'aide de la télécommande si la fonction du ventilateur est sur la position ON.

Sélection Veilleuse continue/Veilleuse intermittente (CPI/IPI)

Voir les consignes d'utilisation de la télécommande pour plus de détails.

VEILLEUSE SUR COMMANDE (MINUTERIE DE SÉCURITÉ DE 7 JOURS)

Information importante en cas d'utilisation de l'appareil en mode CPI (veilleuse continue) seulement

Cet appareil dispose d'un système Proflame 2 muni d'une veilleuse "sur commande". Cet équipement de sécurité permet de couper complètement la valve de gaz en éteignant l'allumage de la veilleuse si l'appareil n'est pas utilisé pendant sept jours continus.

Ceci s'applique si l'interrupteur CPI (veilleuse continue) est sur la position "On" sur la télécommande.

Lorsque le brûleur principal est éteint manuellement ou automatiquement par le thermostat, la minuterie de sept jours se remet en marche.

La minuterie de sept jours est commandée par un circuit électronique imprimé. Ainsi, si l'appareil est en mode CPI (veilleuse continue) et lorsque la lumière de la veilleuse s'éteint après sept jours continus d'inactivité, le réglage CPI sur la télécommande reste sur la position "CPI". Pour rallumer la veilleuse, il suffit d'appuyer sur le bouton Marche/Arrêt (On/Off) de la télécommande pour passer du mode "Marche" ("On") au mode "Arrêt" ("Off") puis revenir sur "Marche" ("On"). Une fois la veilleuse réactivée, l'appareil fonctionne normalement. Le mode IPI/CPI ne doit pas être modifié.

S'il n'y a pas d'appel de chaleur pendant une période inférieure à sept jours, la veilleuse reste allumée tant qu'elle n'est pas éteinte manuellement.

Si l'appareil est utilisé en mode IPI (veilleuse intermittente), ces consignes ne s'appliquent pas puisque la minuterie ne fonctionne pas pour ce mode.

Se reporter aux consignes de ce manuel et à la plaque d'allumage située sur l'appareil pour allumer ou rallumer la veilleuse.

Information à l'usage du propriétaire

Indication de la température

Avec le système sur "OFF", appuyer en même temps sur les touches Thermostat et Mode. Vérifier sur l'afficheur LCD de la télécommande qu'un C ou un F s'est affiché sur la droite de la valeur de température ambiante (Schémas 4 et 5).

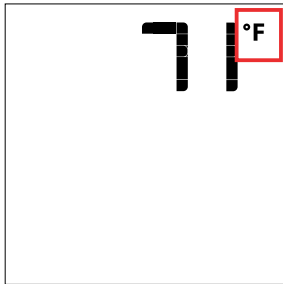


Schéma 4 : Affichage en Fahrenheit sur la télécommande.

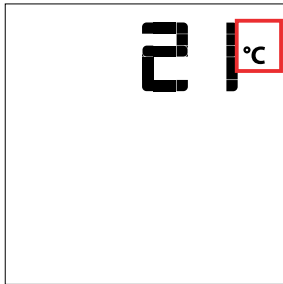


Schéma 5 : Affichage en Celsius sur la télécommande.

Allumage de l'appareil

Avec le système sur OFF, appuyer sur la touche ON/OFF de la télécommande. La télécommande affiche d'autres icônes actives sur l'écran. En même temps l'IFC active l'appareil. Un seul "bip" de l'IFC confirme la réception de la commande.

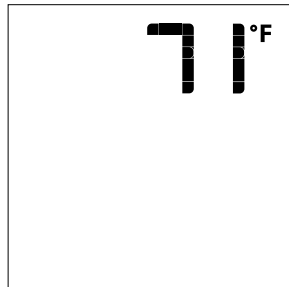


Schéma 6 : Afficheur de la télécommande

Extinction de l'appareil

Avec le système sur ON, appuyer sur la touche ON/OFF de la télécommande. Sur cette dernière, seule la température ambiante restera affichée (Schéma 6). En même temps, le récepteur arrêtera l'appareil, tout en émettant un bip de confirmation de réception de la commande.

Contrôle à distance de la flamme

Le système Proflame dispose de six (6) niveaux de flamme. Avec le système en marche et la flamme au niveau maximum dans l'appareil, chaque pression sur la touche fléchée Bas réduira la hauteur de la flamme d'un degré jusqu'à son extinction totale.

La touche fléchée Haut augmente la hauteur de la flamme à chaque pression. Si on appuie sur la touche fléchée Haut pendant que le système est en marche mais que la flamme est éteinte, celle-ci s'allumera en position haute (Schémas 7 et 8). La réception de la commande est confirmée par un (1) seul bip.

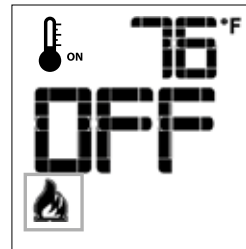
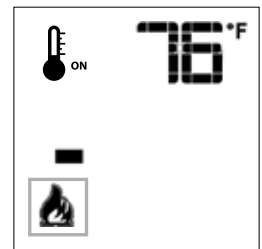


Schéma 7 Flamme éteinte



Flamme Niveau 1

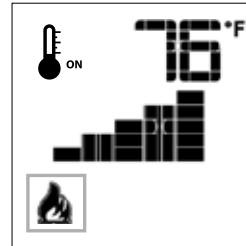
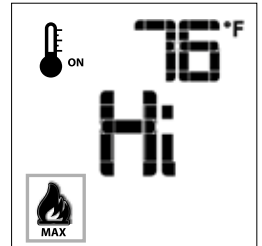


Schéma 8 Flamme niveau 5



Flamme niveau maximum

Thermostat d'ambiance (sur télécommande)

La télécommande peut fonctionner comme un thermostat d'ambiance. Ce thermostat peut être programmé sur une température désirée pour contrôler le niveau de confort dans la pièce.

Pour activer cette fonction, appuyer sur la touche Thermostat (Schéma 1). L'afficheur LCD de la télécommande changera, montrant que le thermostat d'ambiance est allumé (sur "ON") et que la température de consigne est maintenant visualisée (Schéma 9). Pour régler la température de consigne désirée, appuyer sur les touches fléchées Haut ou Bas jusqu'à ce que cette température s'affiche sur la télécommande.

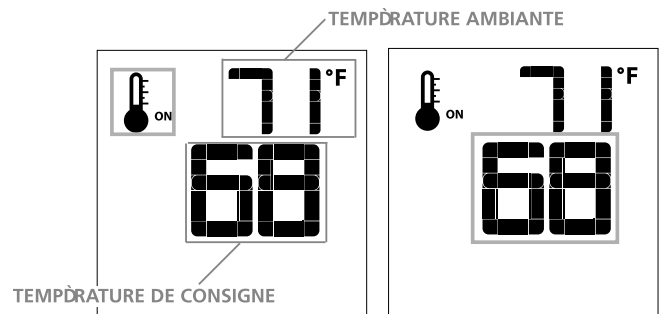


Schéma 9

Schéma 10

Information à l'usage du propriétaire

Thermostat Smart (sur télécommande)

La fonction Thermostat Smart (intelligent) règle la hauteur de la flamme en fonction de la différence entre la température de consigne et la température ambiante actuelle. Lorsque la température ambiante s'approche de la consigne, la fonction Smart module la flamme vers le bas.

Pour activer cette fonction, appuyer sur la touche Thermostat (Schéma 1) jusqu'à ce que le mot "SMART" s'affiche à droite du bulbe de température (Schéma 11).

Pour régler la température de consigne, appuyer sur les touches fléchées Haut ou Bas jusqu'à ce que la température de consigne désirée s'affiche sur la télécommande (Schéma 12).

Remarque : Quand le thermostat Smart est activé, le réglage manuel de la hauteur de la flamme est désactivé.

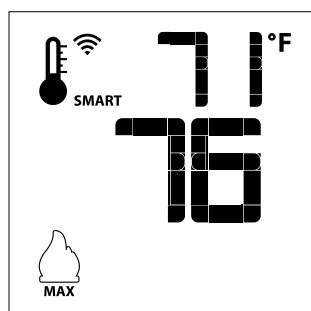


Schéma 11 : Fonction Smart de la flamme

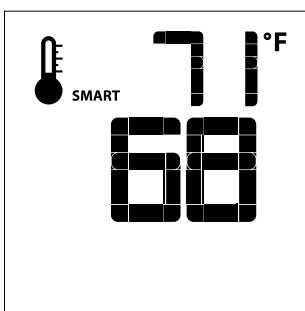


Schéma 12

Contrôle de la vitesse du ventilateur

Si l'appareil est équipé d'un ventilateur de circulation d'air chaud, la vitesse du ventilateur peut être contrôlée par le système Proflame. Le ventilateur peut être réglé sur six (6) vitesses. Pour activer cette fonction, utiliser la touche Mode (schéma 1) pour sélectionner l'icône de contrôle du ventilateur (schéma 13). Utiliser les touches fléchées Haut/Bas (schéma 1) pour démarrer, arrêter le ventilateur ou en régler la vitesse (schéma 14). La réception de la commande est confirmée par un seul bip.



Schéma 13

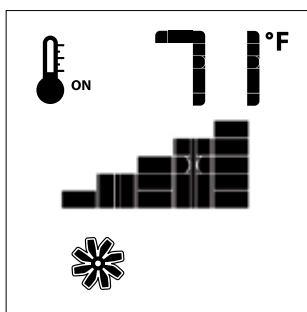


Schéma 14

Commande du gradateur à distance (éclairage)

La fonction auxiliaire contrôle la sortie d'alimentation AUX au niveau de la commande d'éclairage graduable. Pour activer cette fonction, utiliser la touche Mode (schéma 1) pour sélectionner l'icône AUX (schémas 15 et 16). L'intensité de la sortie peut être réglée sur six (6) niveaux. Utiliser les touches fléchées Haut/Bas (schéma 1) pour régler le niveau de sortie (schéma 16). Un seul bip confirme la réception de la commande.

Remarque : Cette fonction n'est disponible qu'avec le module de contrôle IFC.

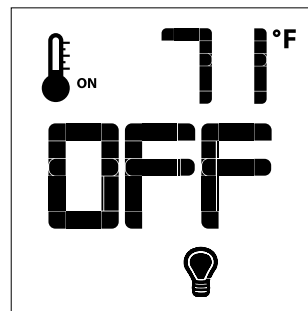


Schéma 15

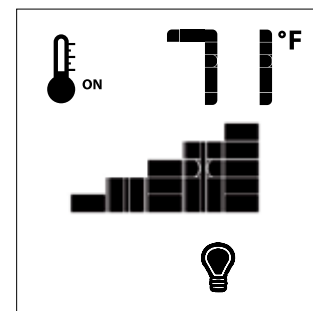


Schéma 16

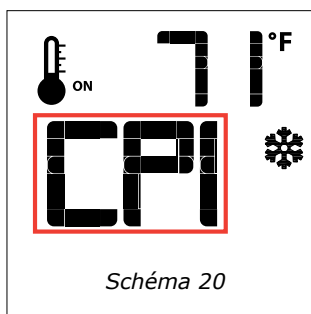
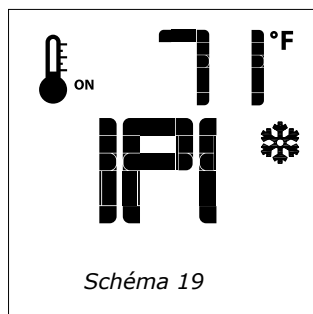
Information à l'usage du propriétaire

Sélection Veilleuse permanente/intermittente (CPI/IPI)

Remarque : Les modèles à évacuation forcée n'ont pas l'option de veilleuse permanente.

Avec le système en position "OFF", appuyer sur la touche Mode (schéma 1) pour sélectionner l'icône mode CPI (Schémas 19 et 20).

En appuyant sur la touche fléchée Haut, on active le mode Allumage veilleuse permanente (CPI). En appuyant sur la touche fléchée Bas, on revient au mode IPI. Un seul bip confirme la réception de la commande.



Commutateur CPI/IPI

Cet appareil est équipé de série d'un commutateur CPI/IPI.

Voici les fonctions du commutateur CPI/IPI :

Veilleuse continue (CPI) - Une veilleuse qui, une fois en marche, doit rester allumée en continu jusqu'à son extinction manuelle.

Veilleuse intermittente (IPI) - Une veilleuse qui est automatiquement allumée en cas de mise en marche de l'appareil et qui reste allumée en continu à chaque fois que le brûleur principal est en marche. La veilleuse s'éteint automatiquement à chaque fin de cycle d'utilisation du brûleur principal.

Le mode de l'appareil peut être facilement modifié pour passer d'un système d'allumage de la veilleuse intermittente (IPI) à système d'allumage de la veilleuse continue (CPI) en utilisant l'interrupteur à bascule argenté situé sur l'appareil.

(Voir l'emplacement indiqué du commutateur CPI/IPI ci-dessous)

Avantages du CPI :

- Garde la ventilation prête à une mise en marche sans problème par temps froid ou en cas d'inversion
- Conserve la chaleur de la vitre de l'appareil afin de réduire la condensation au démarrage
- Offre la flexibilité de choisir une veilleuse continue traditionnelle. (Veilleuse de 7 jours sur demande)

Un commutateur IPI permet également de faire des économies de combustible car la veilleuse ne fonctionne qu'en cas d'appel de chaleur.

Icône du thermostat : Si l'icône du thermostat n'apparaît pas sur la télécommande, suivre les instructions indiquées ci-dessous :

- 1.Retirer une pile de la télécommande.
2. Maintenir appuyé le bouton du thermostat sur la télécommande.
3. Réinstaller la pile (retirée à l'étape 1) tout en maintenant enfoncé le bouton du thermostat.
4. Si "**Set**" apparaît, cela signifie que l'option du thermostat est désormais activée. Si "**Clr**" apparaît, l'option est désactivée.
5. Répéter la procédure si "**Set**" ou "**Clr**" pour enlever ou ajouter l'option n'apparaît pas sur la télécommande.

Activer toutes les autres fonctions. Si elles n'apparaissent pas sur la télécommande, suivre les instructions indiquées ci-dessous :

1. Retirer une pile de la télécommande.
2. Maintenir appuyé en même temps le bouton **ON/OFF** et le bouton **MODE**.
3. Réinstaller la pile retirée à l'étape 1 tout en maintenant appuyés les deux boutons. Maintenir les boutons enfoncés, puis relâcher le bouton **MODE** seulement.

4.L'écran affichera soit "**Clr**" soit "**Set**", la 1ère option disponible étant pour désactiver ou activer un mode.

5. "**Clr**" annulera un mode : utiliser la flèche du haut ou du bas tout en maintenant enfoncés les boutons **ON/OFF** et **MODE** (l'icône du mode disparaît une fois retiré).

6. Utiliser le bouton "**Mode**" pour passer à la fonction suivante.

7. "**Set**" ajoutera un mode utiliser la flèche du haut ou du bas tout en maintenant enfoncés les boutons **ON/OFF** et **MODE** (l'icône du mode disparaît une fois ajouté).

8. Utiliser le bouton "**Mode**" pour passer à la fonction suivante.

Remarque : Ne jamais programmer le ventilateur (s'il est installé) ou le mode CPI/IPI sur la télécommande.

Verrouillage des touches

Cette fonction verrouille les touches afin d'empêcher toute utilisation non surveillée.

Pour activer cette fonction, appuyer sur la touche MODE et sur la touche fléchée Haut en même temps (schéma 21).

Pour désactiver cette fonction, appuyer sur la touche MODE et sur la touche fléchée Haut en même temps.

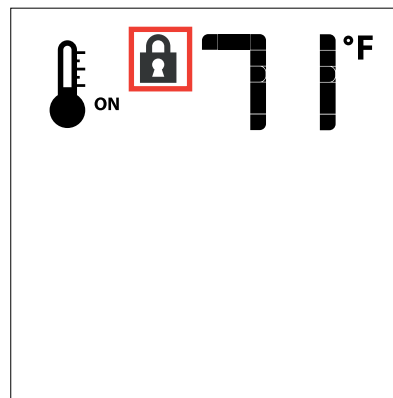


Schéma 21

Détection de faible charge des piles

La durée de vie des piles de la télécommande dépend de plusieurs facteurs : qualité des piles utilisées, nombre d'allumages de l'appareil, nombre de changements de consigne du thermostat d'ambiance, etc. Quand la charge des piles de la télécommande est faible, une icône Pile s'affiche sur la télécommande (Schéma 22) avant que les piles soient totalement inutilisables. Cette icône disparaît une fois les piles remplacées.

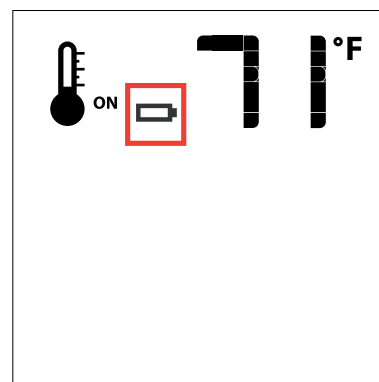


Schéma 22

Information à l'usage du propriétaire

Consignes d'utilisation de la télécommande Proflame II

IMPORTANT : La télécommande Proflame 2 fait partie intégrante du système Proflame 2 qui comprend les éléments suivants :

- Télécommande Proflame 2 à utiliser avec :
- Module de contrôle IFC (Integrated Fireplaces Control)

La télécommande Proflame 2 permet de contrôler les fonctions suivantes de l'appareil :

1. Brûleur principal On/Off (Marche/Arrêt)
2. Modulation de la flamme du brûleur principal (6 niveaux)
3. Sélection veilleuse permanente ou intermittente (CPI/IPI)
4. Fonctions du thermostat et du thermostat Smart
5. Modulation de l'éclairage d'appoint (6 niveaux)
6. Valve à flux divisé**
7. Modulation de la vitesse du ventilateur de confort (6 niveaux)

** Ces options ne sont pas disponibles sur ce modèle.

La télécommande Proflame est caractérisée par un design épuré, une disposition simple des touches et un afficheur LCD (Schéma 1). La touche Mode permet de sélectionner les fonctionnalités et la touche Thermostat sert à allumer, éteindre ou sélectionner les fonctions du thermostat (Schémas 1 et 2). Une fonction de verrouillage des touches est également disponible (Schéma 2).



Schéma 1: Télécommande Proflame

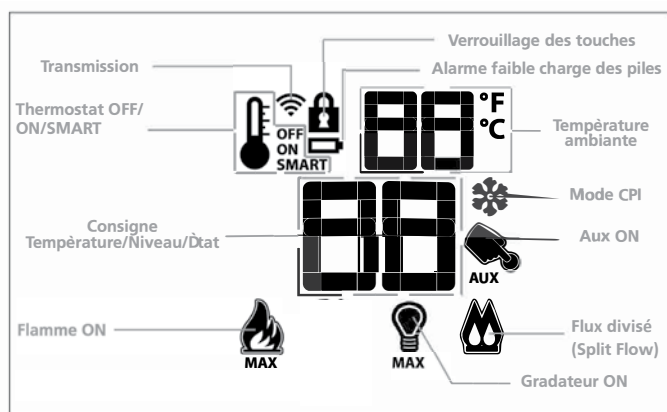


Schéma 2 : Afficheur LCD de la télécommande



DONNÉES TECHNIQUES TÉLÉCOMMANDE	
Tension d'alimentation	4,5V (3 piles 1,5V AAA)
Plage de température ambiante	0 - 50°C (32 - 122°F)
Radiofréquence	315 MHZ

AVERTISSEMENT : LA TÉLÉCOMMANDE ET LE RÉCEPTEUR SONT DES DISPOSITIFS DE RADIOFRÉQUENCE. PLACER LE RÉCEPTEUR DANS UN OBJET OU UNE SURFACE EN MÉTAL OU À PROXIMITÉ D'UN OBJET OU D'UNE SURFACE EN MÉTAL PEUT RÉDUIRE CONSIDÉRABLEMENT LA PORTÉE DU SIGNAL.

ATTENTION !

- Couper l'alimentation principale en gaz de l'appareil pendant l'installation ou l'entretien du dispositif de réception.

- Couper l'alimentation principale en gaz de l'appareil avant d'enlever ou de remettre les piles.

- En cas de dysfonctionnement de la télécommande, éteindre le module IFC en utilisant l'interrupteur principal "ON/OFF".

- Pour l'installation et l'entretien, éteindre le module IFC en débranchant la prise d'alimentation.

Synchronisation de la télécommande au module IFC (au besoin)

Mettre le module IFC sous tension. Localiser le bouton noir de réinitialisation en bas à gauche de l'appareil. Voir ce manuel pour l'emplacement et les instructions. Le module IFC émet trois (3) bips pour indiquer qu'il est prêt à se synchroniser avec un émetteur. Installer les 3 piles de type AAA dans le compartiment à piles de l'émetteur, situé à la base de l'émetteur (Schéma 3). Une fois les piles installées dans l'émetteur, appuyer sur le bouton de mise en marche. Le module IFC émet quatre "bips" pour indiquer que la commande de l'émetteur est acceptée et se règle sur le code particulier de cet émetteur. Le système est maintenant initialisé.



Schéma 3 : Compartiment à piles

Remarque : Utiliser seulement des piles alcaline standards. Ne pas utiliser de piles rechargeables ou de piles au lithium.

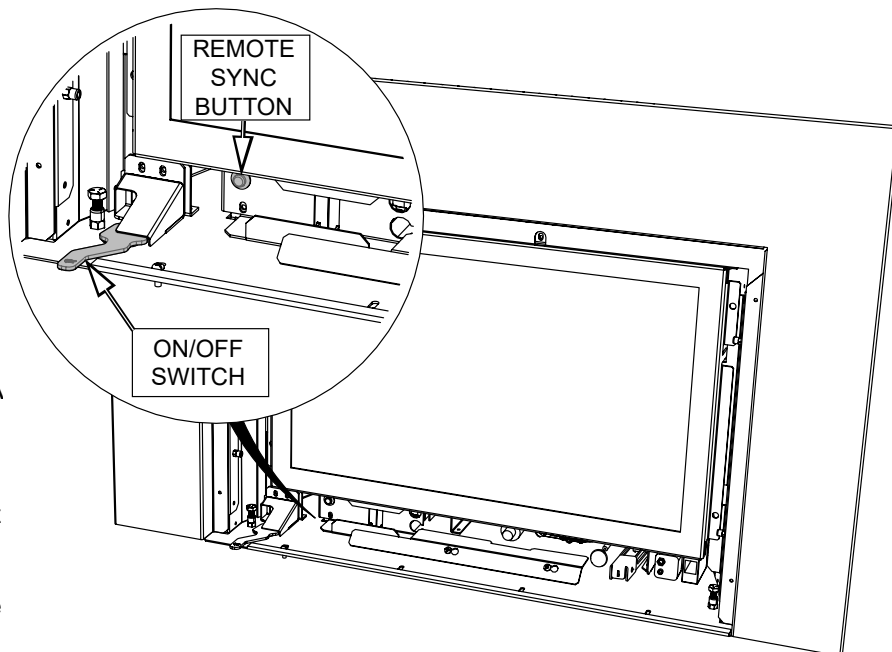
Information à l'usage du propriétaire

Codage à distance / du récepteur

La télécommande est codée en usine.
Si, pour quelque raison que ce soit, la télécommande doit être recodée, suivre les étapes ci-dessous.

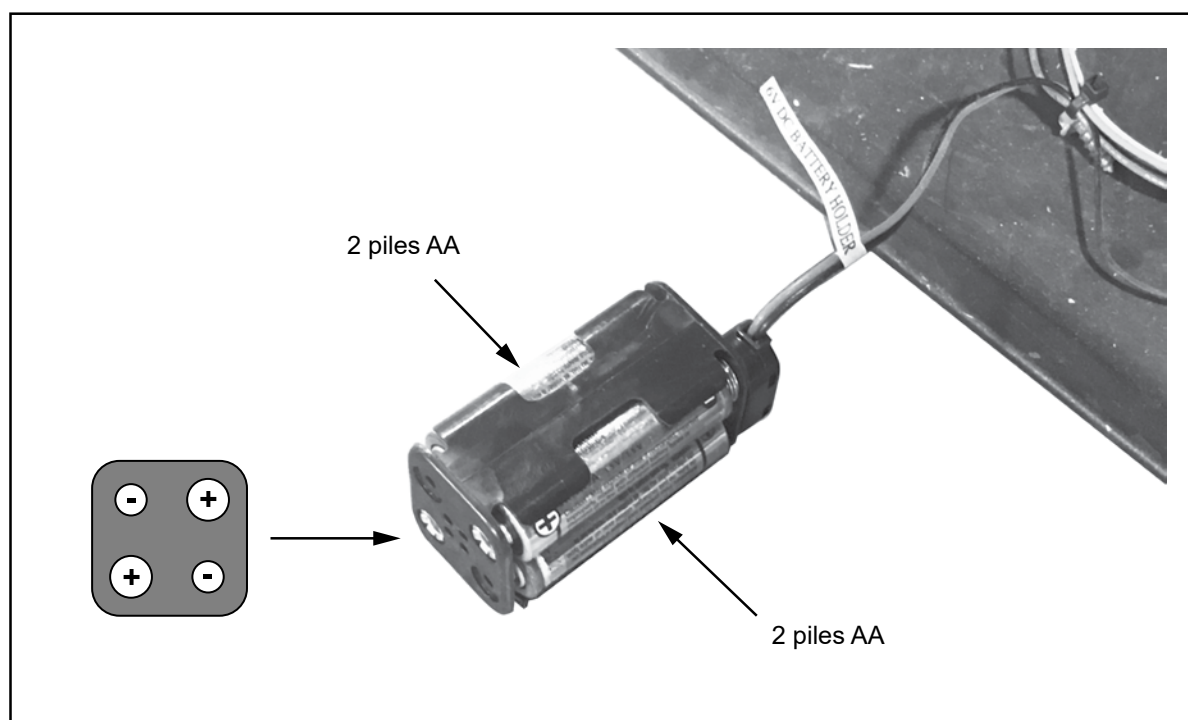
Pour coder le récepteur à la télécommande manuelle, suivre la procédure ci-dessous.

1. Retirer le dispositif de l'écran.
2. Brancher le cordon d'alimentation de 120 V CA dans une prise mise à la terre ou installer 4 piles AA dans le bloc-piles de secours. Ne pas utiliser à la fois le cordon d'alimentation de 120 V CA et les piles. N'utiliser les 4 piles AA que si le courant alternatif de 120 V n'est pas disponible.
3. Installer les 3 piles AAA dans la télécommande manuelle.
4. Maintenir enfoncé le bouton noir de synchronisation à distance situé sur le côté gauche jusqu'à l'émission de trois bips.
5. Maintenir enfoncée la touche Marche/Arrêt de la télécommande manuelle pour coder la télécommande au récepteur. Après l'émission de 4 bips, la télécommande est appariée au récepteur.



Bloc-piles de secours

Insérer 4 piles AA dans le bloc-piles de secours, comme indiqué ci-dessous.
N'utiliser les 4 piles AA que si une alimentation de 120 V CA n'est pas disponible.



Copie des instructions apposées sur la plaque d'allumage

FOR YOUR SAFETY READ BEFORE LIGHTING POUR VOTRE SÉCURITÉ – À LIRE AVANT LA MISE EN MARCHÉ

WARNING: If you do not follow these instructions exactly, a fire or explosion may result causing property damage, personal injury or loss of life. Improper installation, adjustment, alteration, service or maintenance can cause injury or property damage. Refer to the owner's information manual provided with this appliance. For assistance or additional information consult a qualified installer, service agency or gas supplier.

AVERTISSEMENT : Quiconque ne respecte pas scrupuleusement les instructions de la présente notice risque de déclencher un incendie ou une explosion pouvant entraîner des dégâts matériels ou des blessures pouvant être mortelles. Tout défaut d'installation, de réglage, de modification, de service ou d'entretien peut entraîner des blessures ou des dommages matériels. Reportez-vous au manuel d'utilisation fourni avec cet équipement. Pour obtenir de l'aide ou des informations complémentaires, consulter un installateur ou un service d'entretien qualifié, ou le fournisseur de gaz.

- A) This appliance is equipped with an ignition device which automatically lights the pilot.
Do not try to light the pilot by hand.
- B) **BEFORE OPERATING** smell all around the appliance area for gas. Be sure to smell next to the floor because some gas is heavier than air and will settle on the floor.
WHAT TO DO IF YOU SMELL GAS
- Do not try to light any appliance.
 - Do not touch any electric switch, do not use any phone in your building.
 - Leave the building immediately.
 - Immediately call your gas supplier from a neighbours phone. Follow the gas supplier's instructions.
 - If you cannot reach your gas supplier, call the fire department.
- C) Do not use this appliance if any part has been under water. Immediately call a qualified service technician to inspect the appliance and to replace any part of the control system and any gas control which has been underwater.
- A) Cet appareil est muni d'un dispositif d'allumage qui allume automatiquement la veilleuse.
Ne tentez pas d'allumer la veilleuse manuellement.
- B) **AVANT LA MISE EN MARCHÉ**, reniflez tout autour de l'appareil pour déceler une odeur de gaz. Reniflez au niveau du plancher, car certains gaz sont plus lourds que l'air et peuvent s'accumuler au niveau du sol.
- QUE FAIRE SI VOUS SENTEZ UNE ODEUR DE GAZ :**
- Ne tentez pas d'allumer l'appareil
 - Ne touchez à aucun interrupteur; n'utilisez pas le téléphone se trouvant dans le bâtiment.
 - Quittez immédiatement le bâtiment.
 - Appelez immédiatement votre fournisseur de gaz depuis un téléphone extérieur. Suivez les instructions du fournisseur.
 - Si vous ne pouvez pas rejoindre le fournisseur, appelez le service incendie.
- C) N'utilisez pas cet appareil s'il a été plongé dans l'eau, même partiellement. Faites inspecter l'appareil par un technicien qualifié et remplacez tout élément du système de contrôle ou de commande qui a été plongé dans l'eau.

CAUTION: Hot while in operation. Do not touch. Severe burns may result. Due to high surface temperatures keep children, clothing and furniture, gasoline and other liquids having flammable vapors away. Keep burner and control compartment clean. See installation and operating instructions accompanying appliance.

ATTENTION : Surfaces chaudes lorsque l'appareil est en marche. Ne pas toucher. Risque de brûlures graves. En raison des températures élevées, les enfants, les vêtements et le mobilier, le carburant et tout autre liquide aux vapeurs inflammables doivent être tenus éloignés de l'appareil. Nettoyer régulièrement le brûleur et le compartiment des commandes. Voir les consignes d'installation et d'utilisation fournies avec l'appareil.

OPERATING INSTRUCTIONS / CONSIGNES DE FONCTIONNEMENT

- 1) **STOP! Read the safety information above on this label.**
 - 2) Ensure the Main switch is in the ON position and/or the wall mounted battery holder (if equipped) is in the <REMOTE> position.
 - 3) Press and release the ON/OFF button on the remote handheld transmitter. An audible beep should be heard from the receiver. If not using the remote, the unit can also be turned on by sliding the battery holder switch to the <ON> position (if equipped).
 - 4) After approximately 4 seconds the spark ignition system will spark for 60 seconds to light the main burner.
 - 5) The unit will turn on.
Note: The first attempt to ignition will last approximately 60 seconds. If there is no flame ignition (rectification) the board will stop sparking for approximately 35 seconds. After this wait time, the board will start a second try for ignition by approximately 60 seconds. If there is still no positive ignition after the second attempt the board will go into lock out.
The system will need to be reset as follows (after going into lock out mode):
 - a) Wait 5 minutes - turn the system off by pressing the ON/OFF button on the remote.
 - b) After approximately 2 seconds press the ON/OFF button again.
 - c) Unit will repeat step 2.
 - 6) If the appliance will not operate, follow the instructions, "To Turn Off Gas to Appliance" and call your service technician or gas supplier. This appliance is equipped with an on-demand pilot that shuts off after seven days.
- 1) **STOP! Lisez les instructions de sécurité sur la portion supérieure de cette étiquette.**
 - 2) S'assurer que le commutateur principal est en position ON et/ou que le bloc-piles mural (le cas échéant) est en position <REMOTE>.
 - 3) Appuyer sur la touche ON/OFF de la télécommande puis relâcher. Un bip sonore retentira depuis le récepteur. Si vous n'utilisez pas la télécommande, l'appareil peut également être allumé en faisant glisser le commutateur du bloc-piles sur la position <ON> (le cas échéant).
 - 4) Après environ 4 secondes, le système d'allumage produira une étincelle pendant 60 secondes pour allumer le brûleur principal.
 - 5) L'appareil s'allumera.
Remarque : Au premier allumage, le système tente d'allumer les flammes pendant 60 secondes. Si l'essai est infructueux, le système fera une pause de 35 secondes. C'est ce qu'on appelle l'étape de rectification. Ce délai écoulé, le système tente à nouveau d'allumer les flammes en produisant des étincelles pendant 60 secondes. Si les flammes ne s'allument toujours pas, le système se met en mode verrouillage.
Il faut alors le réinitialiser en suivant les étapes ci-dessous (pour le déverrouiller) :
 - a) Attendre 5 minutes et éteindre l'appareil en appuyant sur la touche ON/OFF de la télécommande.
 - b) Attendre 2 secondes et appuyer encore une fois sur la touche ON/OFF.
 - c) L'appareil répètera l'étape 2.
 - 6) Si l'appareil ne fonctionne pas, suivez les instructions "Pour couper le gaz au niveau de l'appareil" et appelez un technicien qualifié ou votre fournisseur de gaz.
Cet appareil est équipé d'une veilleuse sur demande qui s'éteint après sept jours.

TO TURN OFF GAS TO APPLIANCE / POUR COUPER LE GAZ AU NIVEAU DE L'APPAREIL

- 1) Press the ON/OFF button on the remote or slide the wall mount switch to the "OFF" position.
- 2) If service is to be performed—you must disconnect power and shut off gas to the unit.
- 1) Appuyer sur la touche ON/OFF de la télécommande ou faites glisser l'interrupteur mural sur la position "OFF".
- 2) Lors de l'entretien de l'appareil, vous devez débrancher l'alimentation électrique et couper le gaz alimentant l'appareil.

DO NOT REMOVE THIS INSTRUCTION PLATE

NE PAS ENLEVER CETTE ÉTIQUETTE D'INSTRUCTIONS

919-649b

information à l'usage de l'installateur

Test de pression du gaz

Pendant les essais de gaz à des pressions égales ou inférieures à 1/2 psig. (3,45 kPa), la vanne d'arrêt manuelle de l'appareil doit être fermée pour l'isoler du système d'alimentation en gaz.

Installation dans un foyer en maçonnerie ou un foyer préfabriqué pour combustible solide

L'encastrable au gaz Gi27LE a été testé et approuvé pour une ventilation dans n'importe quel foyer en maçonnerie ou foyer préfabriqué à combustible solide approuvé dans lequel l'encastrable s'insère. Consulter la section « Dimensions minimales du foyer » pour connaître les dégagements minimaux à respecter.

Si la hauteur de la cheminée préfabriquée* n'est pas suffisante pour l'encastrable, vous pouvez enlever la plaque du déflecteur de fumée, le registre, les briques réfractaires, les portes vitrées, le support du pare-feu, la grille de protection et les supports de bûches de la cheminée préfabriquée. Conserver ces éléments et les réinstaller en cas de retrait de l'encastrable. Le registre de tirage du conduit peut rester complètement ouvert ou être retiré pour l'installation de l'encastrable au gaz.

Les étagères, écrans, et déflecteurs de fumée peuvent être retirés s'ils sont fixés par des attaches mécaniques. Le cas échéant, s'assurer que leur retrait n'affaiblit pas la structure de la cheminée préfabriquée.

La cheminée et le conduit de la cheminée doivent être propres, en bonne condition d'opération et faits de matériaux non combustibles. Les panneaux de contour ne doivent pas bloquer les ouvertures d'évacuation sur la cheminée.

Les trappes de nettoyage de la cheminée doivent être de dimensions adéquates.

REMARQUE Toute modification apportée à un foyer préfabriqué à combustible solide répertorié peut annuler l'homologation de ce foyer.

Il est interdit de couper toute pièce de tôle de l'âtre dans lequel l'encastrable au gaz doit être installé.

* Procéder à une inspection avec un représentant local avant de commencer l'installation.

L'installateur doit fixer mécaniquement l'étiquette fournie à l'intérieur de la chambre de combustion du foyer dans lequel l'encastrable au gaz est installé.

AVERTISSEMENT Ce foyer a été converti pour être utilisé uniquement avec un foyer au gaz encastrable. Il ne peut pas être utilisé pour brûler du bois ou des combustibles solides sauf si toutes les pièces originales sont remises en place, et si le foyer est à nouveau certifié conforme.

Exigences pour une cheminée à bois préfabriquée (métal)

REMARQUE Toutes les pièces enlevées doivent être enlevées de sorte qu'elles puissent être réinstallées au cas où l'encastrable serait retiré (le retrait des rivets ou des vis est acceptable).

Pour les pièces de référence - voir l'illustration ci-dessous.

À enlever :

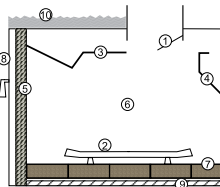
- 1 - Registre
- 2 - Support (avec jeu de bûches)
- Peuvent être enlevés (si nécessaire):**
- 3 - Tablette à fumée
- 4 - Déflecteurs internes
- 5 - Pare-feu
- 6 et 7 - Revêtement en maçonnerie ou réfractaire
- 8 - Portes métalliques ou vitrées

Une inscription permanente sur la cheminée doit indiquer qu'elle a été modifiée et n'est plus adaptée pour brûler des combustibles solides (bois), à moins que les pièces enlevées soient réinstallées. Il est interdit de couper toute pièce de tôle.

Peut être enlevée (dans certains cas) :

- 9 - Base métallique de la chambre de combustion

10 - L'isolation et les éléments rigides structurés du cadre ne doivent pas être retirés ou modifiés (côté et haut du cadre de la porte, côté et haut de la face du foyer, côtés métalliques, etc.)



ATTENTION Les normes de sécurité sur les équipements (ANSI Z21.88) utilisées dans la certification de cet appareil ne couvrent pas le retrait de la base de la chambre de combustion. La certification de sécurité Intertek ne s'applique pas à cette méthode d'installation. Avant d'installer l'appareil selon cette méthode, contacter l'autorité compétente pour s'assurer que cette installation est approuvée dans votre municipalité. La base en tôle du foyer doit rester en place et un panneau de ciment d'au moins 1/2 po (13 mm) doit être placé sous toute la surface de l'appareil.

Si la cheminée préfabriquée n'est pas munie d'un / de trou(s) d'accès au gaz, un trou d'accès inférieur ou égal à 1-1/2 po (37-1/2 mm) peut être percé à travers les parois inférieures ou à la base de la chambre de combustion. Ce trou d'accès doit être calfeutré avec une isolation non combustible après l'installation de la conduite d'alimentation au gaz.

Information de sécurité générale

1. L'installation de l'appareil doit être conforme aux codes locaux, ou en leur absence, à la norme CSA B149.1 (au Canada) ou au National Fuel Gas Code ANSI Z223.1 aux États-Unis. Cet appareil doit être installé par un technicien qualifié en gaz.
2. L'installation et la réparation doivent être effectuées par un technicien qualifié.
3. L'appareil doit être inspecté par un technicien avant la première utilisation, et au moins une fois par an. Un nettoyage plus fréquent peut être nécessaire en raison de la présence de peluches. Il est impératif que les compartiments de contrôle, les brûleurs, et les passages d'air de circulation de l'appareil soient propres.
4. Voir les instructions générales de construction et d'assemblage. Installer cet appareil uniquement dans un foyer ventilé, non combustible.
5. Cet appareil est homologué pour installation dans une chambre à coucher s'il est équipé d'un thermostat Millivolt homologué. Certaines municipalités ont des exigences supplémentaires; consulter les codes et règlements locaux avant de procéder.
6. Il faut toujours ventiler cet encastrable à l'extérieur de l'enveloppe du bâtiment - ne jamais le ventiler à l'intérieur. S'assurer que la dimension et la hauteur de la ventilation sont correctement adaptées à un tirage adéquat.
7. Inspecter annuellement le système d'évacuation pour prévenir tout blocage ou autres signes de détérioration.
8. Toutes les surfaces vitrées qui ont été retirées pour entretien doivent être remises en place avant d'utiliser l'appareil.
9. Afin d'éviter toute blessure, ne pas confier le fonctionnement de l'appareil à une personne qui n'est pas familière avec son utilisation.
10. Ne pas faire fonctionner cet appareil sans les panneaux de briques ou en émail.
11. En raison des températures élevées qu'il produit, l'appareil doit être installé dans un endroit où il y a peu de circulation et à distance du mobilier et des tentures. Enfants et adultes doivent connaître les dangers liés aux surfaces à températures élevées, notamment la surface vitrée du foyer, et se tenir à distance. Les jeunes enfants doivent être étroitement surveillés autour de l'appareil. Aucun vêtement ni autre matière inflammable sur l'appareil ni à proximité.

AVERTISSEMENT Afin d'éviter les risques de blessures ou des dommages matériels, installer les pièces de l'appareil conformément aux schémas du présent guide et n'utiliser que des pièces qui lui sont destinées spécifiquement.

Aide-mémoire pour l'installation

Avant d'installer le système d'évacuation, s'assurer que la plaque du registre est ouverte et bien fixée pour éviter qu'elle ne tombe et n'écrase la gaine.

L'encastrable au gaz Regency est installé comme répertorié.

- Vérifier tous les dégagements des matériaux combustibles. Consulter les sections « Dimensions minimales de la cheminée » et « Dégagements minimaux des matériaux combustibles ».
- Brancher au système d'alimentation en gaz. Consulter la section « Branchement de l'alimentation au gaz ».
- Installer les 2 gaines flexibles (prise d'air de 3 po et évacuation de 3 po) à la plaque de connexion coulissante. Voir la section « Installation/retrait du collet de cheminée ».
- Glisser l'appareil à mi-chemin dans l'âtre.
- Placer la plaque de connexion des gaines dans les ferrures coniques et la fixer à l'avant du foyer. Voir la section "Installation/retrait du collet de cheminée".
- Glisser l'appareil entièrement dans l'âtre. Le niveler si nécessaire.
- Vérifier la pression du gaz. Consulter la section « Test de pression du gaz ». Vérifier le système d'aération. Voir la section « Réglage du volet d'aération ».
- Installer les accessoires standard et en option. Se reporter aux sections suivantes :
 - Installation des panneaux
 - Installation du jeu de bûches
 - Installation de la façade
 - Dégagements minimaux des matériaux combustibles
 - Dimensions minimales des ouvertures de foyer avec différentes façades et plaques de support.
 - Conversion de gaz naturel au propane
 - Kit de ventilateur
 - Télécommande
 - Thermostat murale
- Vérification finale : Avant de quitter le domicile du client, l'installateur doit s'assurer que l'appareil s'allume correctement. Cela comprend :
 - Chronométrer l'appareil afin de s'assurer que la vitesse de chauffe est correcte.
 - Au besoin, régler le débit d'air primaire pour éviter que les flammes ne produisent du carbone. Consulter la section « Réglage de l'arrivée d'air de l'encastrable au gaz ».
 - S'assurer que le système d'évacuation de l'appareil fonctionne correctement.

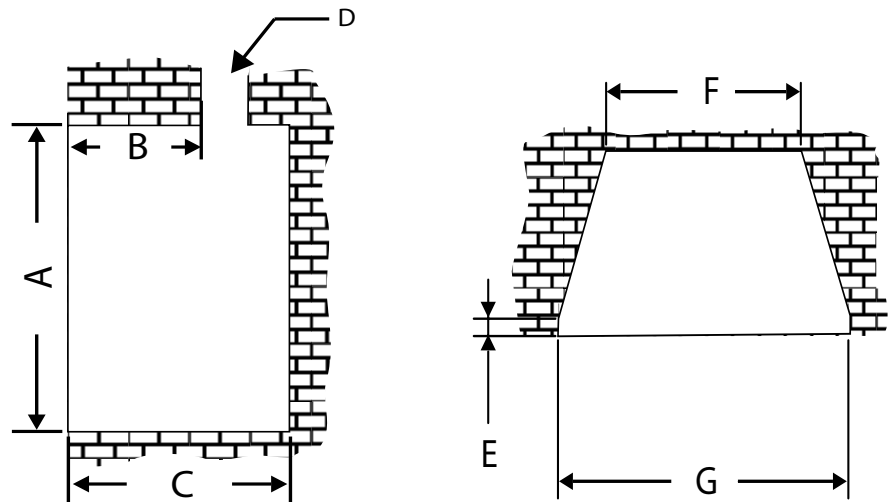
Matériaux requis

Un cordon d'alimentation en courant alternatif de 120 volts est branché sur le ventilateur. Brancher le cordon à trois fils dans une prise appropriée. Ne jamais couper la borne de mise à la terre. Cet appareil doit être électriquement mis à la terre conformément aux codes locaux, au CSA C22.1 (au Canada) ou, en l'absence de tels codes, au National Electrical Code ANSI/NFPA 70-1987.

Dimensions minimales de la cheminée

Le tableau suivant indique les dimensions minimales ainsi que les dégagements à respecter pour le foyer à gaz encastrable Regency® :

REMARQUE • Voir également les tailles minimales d'ouverture du foyer avec les différentes options de façade/plaque de support à la page suivante.



A	B	C	D	E	F	G
Hauteur	Profondeur max. de la barre du linteau	Profondeur	Ouverture du registre	Profondeur à l'avant avant inclinaison	Largeur (arrière)	Largeur (avant)
18 po (432 mm)	10-1/2 po (267 mm)	15 po (381 mm)	8 po x 4 po min. (203 mm x 102 mm)	1-5/8 po (41 mm)	17-1/2 po (445 mm)	27 po (686 mm)

Prise électrique dans un foyer de maçonnerie

La prise électrique peut être placée sur le côté gauche ou droit de l'appareil, à l'intérieur de l'enceinte en maçonnerie, et en respectant les conditions suivantes :

- Distance entre la façade de la prise et l'encastrable au gaz : minimum 3 po (76 mm)
- Placer la prise le plus loin possible vers l'arrière, de façon à ce qu'elle soit près de l'arrière de l'encastrable au gaz une fois installé.
- Hauteur depuis le haut de la prise au plancher du foyer en maçonnerie : maximum 3-1/2 po (89 mm)
- Le boîtier de la prise et son couvercle doivent être en métal.
- Lorsque le cordon d'alimentation de 120 volts du ventilateur en option sort vers la prise de courant, il ne doit pas entrer en contact avec l'arrière ou les côtés de l'encastrable au gaz. Il ne peut toucher que la façade.

Une fois installé, cet appareil doit être mis à la terre conformément aux codes locaux ou, en leur absence, au Code national de l'électricité ANSI/NFPA 70 ou au Code canadien de l'électricité CSA C22.1.

IMPORTANT **Vérifier avec votre inspecteur local avant de commencer cette installation, car certaines juridictions peuvent ne pas autoriser le placement de cette prise dans une cheminée de maçonnerie.**

information à l'usage de l'installateur

Installation du kit de câblage

IMPORTANT

- L'appareil doit être alimenté en électricité par un électricien agréé.
- Ce kit doit être installé conformément aux codes électriques locaux. Consultez le responsable local de la construction pour connaître les exigences à respecter dans votre région.
- S'assurer que le câble électrique menant à l'encastrable a été mis hors service avant d'installer ce kit.

Le kit de câblage n° 946-854 contient les pièces suivantes :

	Pièce n°	Description	Qté
1	911-434	Câble armé - 12/2 AC90 10 pi (3 m)	1
2	905-114	Adaptateur angle droit Zinc 3/8 po	1
3	904-687	Collier de serrage 3/8 CI-804	1
4	911-432	Kit de câblage pour câblage appareils au gaz	1
5	166-451	Plaque du câblage*	1
6	910-199	Porte-fil à pince	1
7	911-252	Connecteur de fils à torsion	3
8	911-249	Douille anti court-circuit #0 rouge	2
9	904-553	Vis n°8 x 1/2 Type B Oxyde noir*	2
10	904-187	Attache-câble noir (CV100W)	1
11	920-833	Fiche technique	1

* Seulement requis pour les modèles Gi25LE/Gi27LE/Gi29LE/Gi33LE.

Avant de commencer, couper le gaz et débrancher l'alimentation électrique au niveau de l'appareil.

Retirer l'écran de sécurité et la façade vitrée. Voir le manuel.

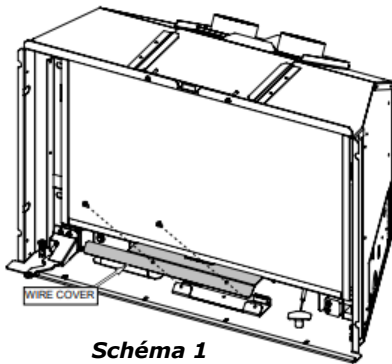
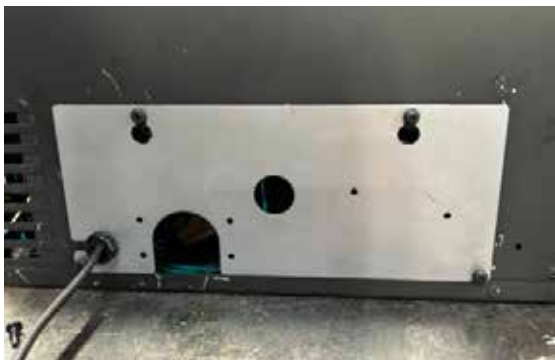


Schéma 1

1. Retirer le couvercle situé sur la gauche (desserrer les deux vis supérieures et soulever le couvercle pour le sortir).



2. Retirer la vis qui fixe le panneau IFC et tirer le panneau IFC pour le dégager et accéder au faisceau électrique principal.

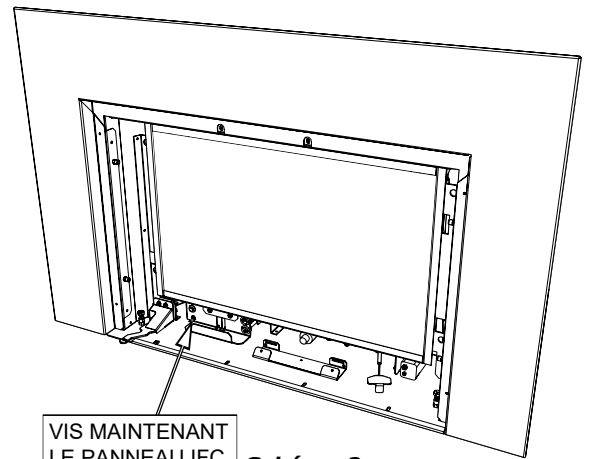


Schéma 2

Tirer le panneau IFC pour le sortir.

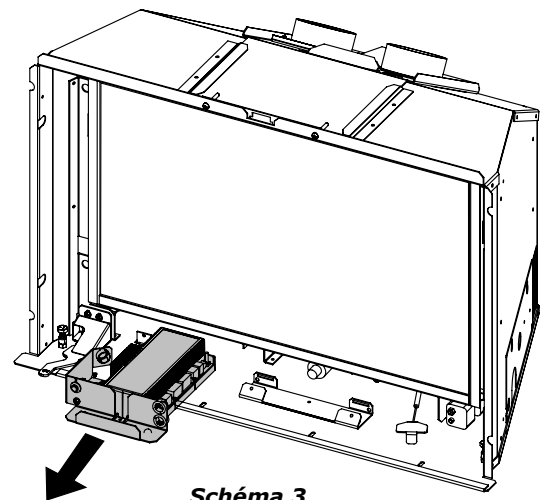
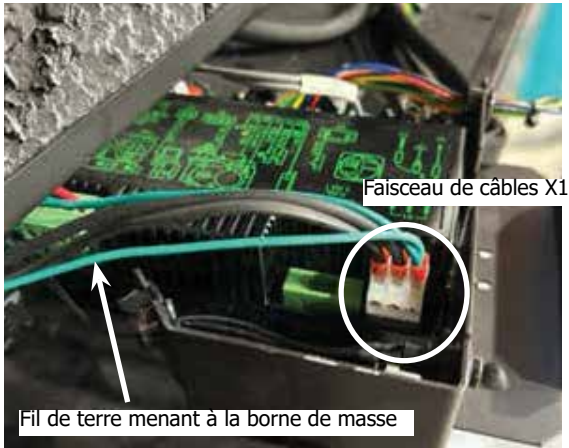


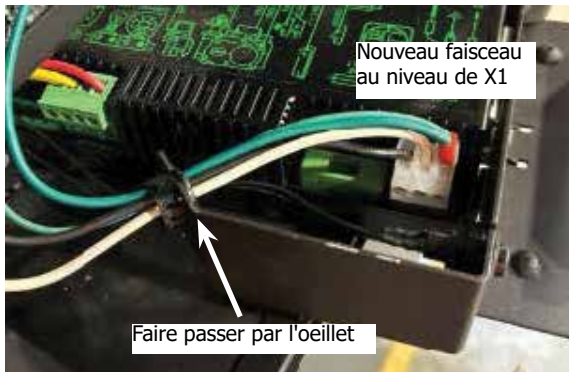
Schéma 3

information à l'usage de l'installateur

3. Débrancher le faisceau d'alimentation principal (X1) et déconnecter le fil de terre de la borne de masse.



4. Retirer le bouchon et le faisceau au niveau du couvercle latéral et les mettre de côté.
5. Installer le faisceau de câbles fourni derrière X1 et le faire passer par l'oeillet.



6. Rebrancher le fil de terre du nouveau faisceau dans la borne de masse.
7. Installer le câble armé dans le support.



8. Installer le support dans le couvercle latéral. Avant l'installation, deux trous pourraient être percés à l'aide d'une point de 1/8 po en utilisant le support comme modèle.



9. Brancher les fils de faisceau (X1) au câble armé. Faire les branchements selon les couleurs; neutre (blanc), sous-tension (noir) et fils de terre (vert et cuivre nu) entre le faisceau principal (X1) et le câble armé.

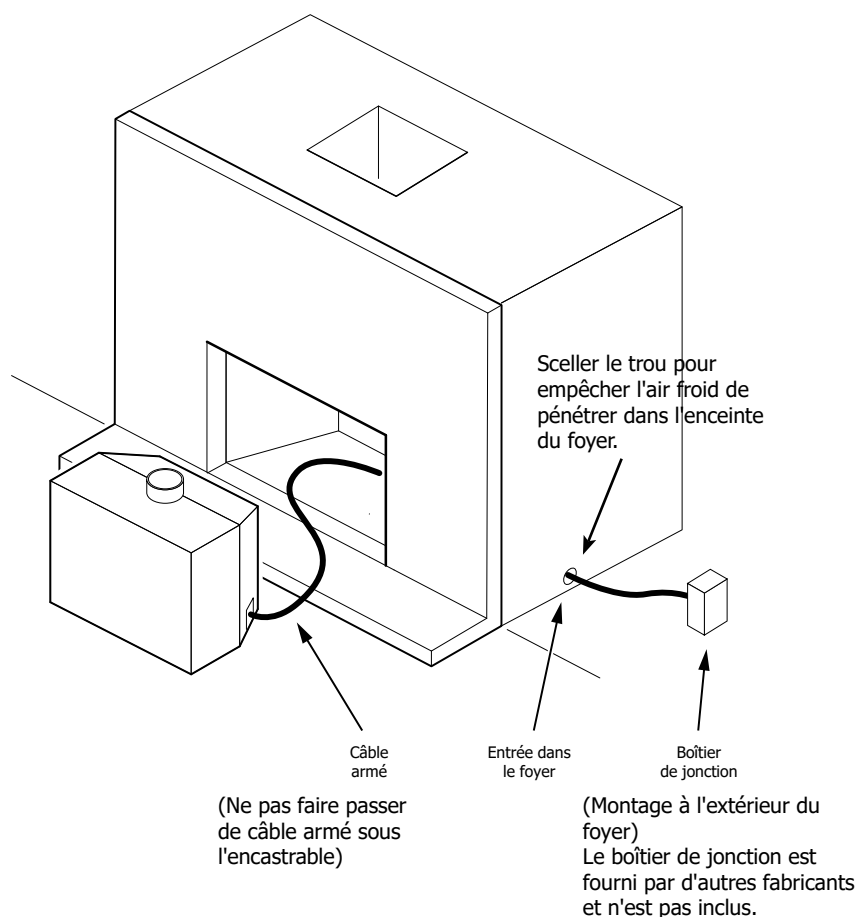


10. Rentrer les fils dans l'appareil et remettre le couvercle latéral en place.



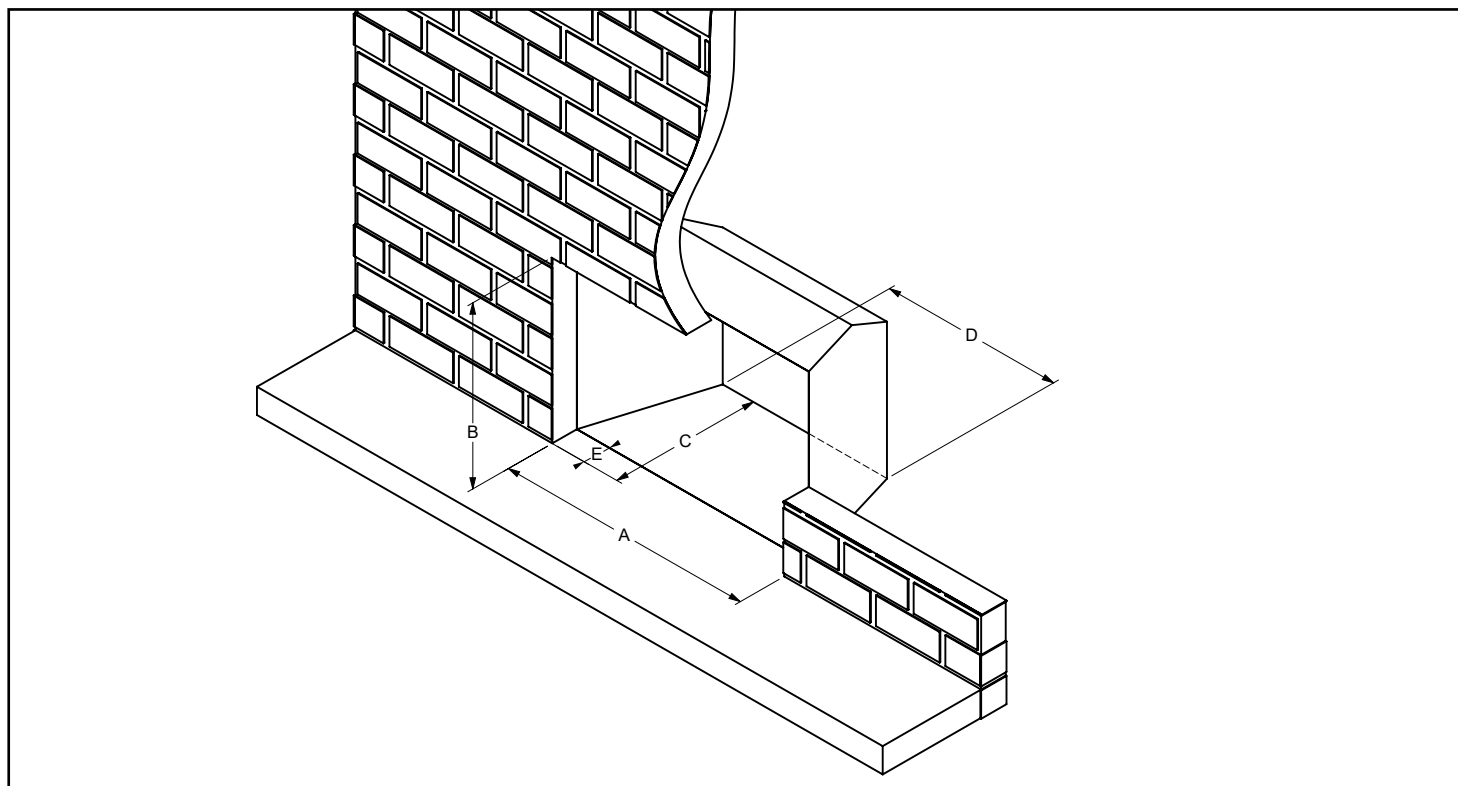
information à l'usage de l'installateur

11. L'encastrable au gaz doit être placé sur l'âtre de l'appareil de manière à accéder aux côtés droit et gauche de l'encastrable selon le modèle.
12. Faire passer le conduit sur le faisceau de câbles à travers le foyer jusqu'à un boîtier de jonction situé à l'extérieur du foyer.
REMARQUE : Laisser du jeu dans le conduit pour permettre l'entretien de l'encastrable au gaz. Une fois l'appareil en place, éloigner le conduit de l'encastrable pour éviter qu'il n'entre en contact avec l'appareil ou qu'il ne soit pincé par celui-ci.
13. Installer le revêtement pour le gaz et les accessoires en option pour finaliser l'installation.



REMARQUE : Modèle illustré avec câble armé situé sur la droite. Selon le modèle ce câble peut se trouver sur la gauche.

Dimensions minimales des ouvertures de foyer avec différentes options de façade et de plaque de support



Façade	Dimensions				
	Largeur min. d'installation (A)	Hauteur min. d'installation (B)	Profondeur min. d'installation (C)	Largeur arrière minimale (D)	Profondeur du cône (E)
Façade standard	27 po (686 mm)	18 po (457 mm)	15 po (381 mm)	17-1/2 po (445 mm)	1-5/8 po (42 mm)
Façade standard avec plaque de support	29 po (737 mm)	19-1/4 po (489 mm)	14-7/8 po (378 mm)	17-1/2 po (445 mm)	3-1/8 po (80 mm)
Façade standard avec contour haut de gamme	27 po (686 mm)	18 po (457 mm)	15 po (381 mm)	17-1/2 po (445 mm)	1-1/2 po (38 mm)
Façade standard avec contour haut de gamme et plaque de support	29 po (737 mm)	19-1/4 po (489 mm)	14-7/8 po (378 mm)	17-1/2 po (445 mm)	1-3/8 po (35 mm)
Façade affleurante	28-1/2 po (724 mm)	19 po (483 mm)	16-1/4 po (413 mm)	17-1/2 po (445 mm)	2-5/8 po (67 mm)
Façade affleurante avec contour traditionnel	27 po (686 mm)	18 po (457 mm)	14-1/4 po (362 mm)	17-1/2 po (445 mm)	3/4 po (19 mm)
Façade affleurante avec contour traditionnel et plaque de support	29 po (737 mm)	19-1/4 po (489 mm)	14-1/8 po (359 mm)	17-1/2 po (445 mm)	5/8 po (16 mm)
Façade affleurante avec plaque de support	29 po (737 mm)	19-1/4 po (489 mm)	16-1/8 po (410 mm)	17-1/2 po (445 mm)	4-3/8 po (111 mm)
Façade affleurante à 4 côtés	28-1/2 po (724 mm)	19-1/4 po (489 mm)	16-1/4 po (413 mm)	17-1/2 po (445 mm)	2-5/8 po (67 mm)
Bordure de finition	28-1/2 po (724 mm)	19 po (483 mm)	16-1/4 po (413 mm)	17-1/2 po (445 mm)	2-5/8 po (67 mm)
Bordure de finition avec plaque de support	29 po (737 mm)	19-1/4 po (489 mm)	16-1/8 po (410 mm)	17-1/2 po (445 mm)	4-1/2 po (114 mm)
Bordure de finition 4 côtés	28-1/2 po (724 mm)	19-1/4 po (489 mm)	16-1/4 po (413 mm)	17-1/2 po (445 mm)	2-5/8 po (67 mm)

installation

Dégagements minimaux par rapport aux matériaux combustibles

Les dégagements indiqués ci-dessous sont les distances minimales à respecter sauf indication contraire.

Une cause majeure d'incendie est liée au non-respect des dégagements requis (espace vide) par rapport aux matériaux combustibles. Il est de la plus grande importance que cet appareil au gaz décoratif soit strictement installé conformément à ces instructions.

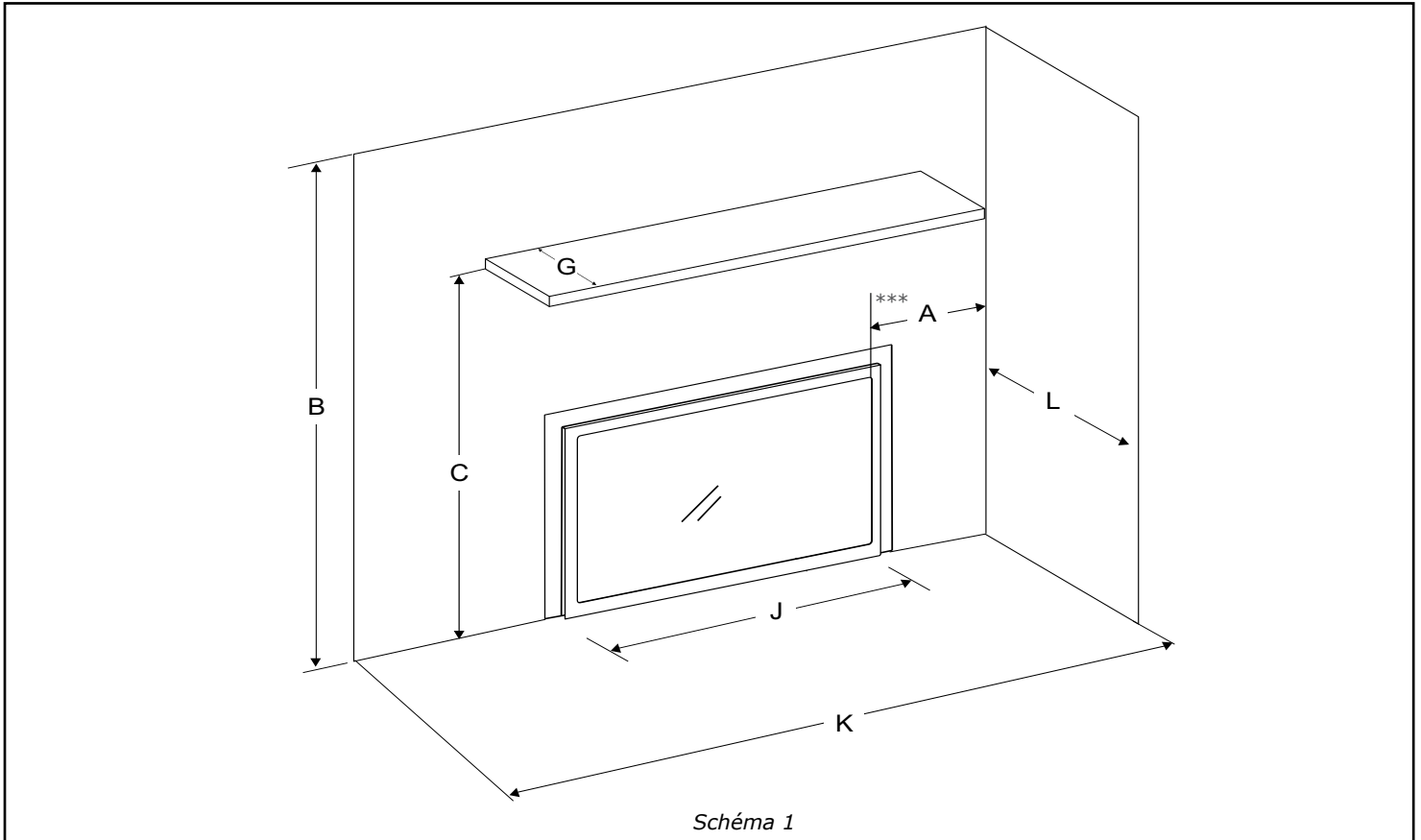


Schéma 1

Dégagements :	Dimension	Mesurés à partir de :
A : Mur latéral	8 po / 203 mm	*** Depuis le bord intérieur de la façade / des portes
B : Plafond	60 po / 1 524 mm	De la base de l'appareil
C : Hauteur du manteau**	15 po / 381 mm	De la base à la partie inférieure du manteau
G : Profondeur du manteau (max.)**	12 po / 305 mm	De la base à la façade avant du manteau
K : Largeur min. de l'alcôve	54 po / 1372 mm	
L : Profondeur max. de l'alcôve	36 po / 914 mm	Depuis l'avant de l'appareil.

** Remarque : Pour tous les dégagements détaillés du manteau avec et sans déflecteur de manteau, voir page suivante.

REMARQUES

- * Un déflecteur en option de 2-1/2 po (64 mm) réduit la hauteur du manteau à 10 po (254 mm) du haut de l'appareil à une profondeur de 9 po (229 mm).
- (J) : *** Mesure prise depuis le rebord interne de la façade et des portes - à titre de référence seulement : 27-3/4 po (705 mm)

Dégagements du manteau sans déflecteur

Dégagements du manteau avec déflecteur de 2-1/2 po (64 mm)

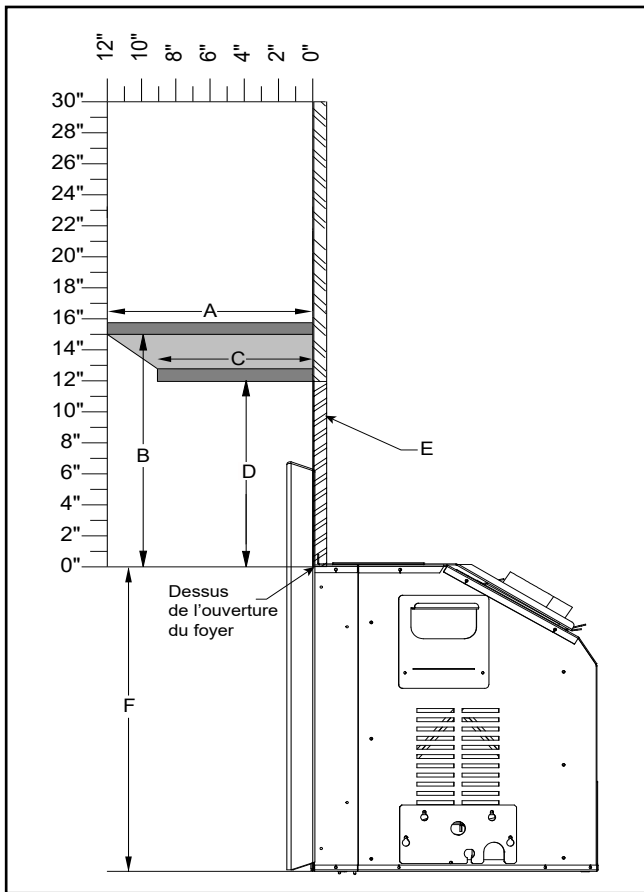


Schéma 2

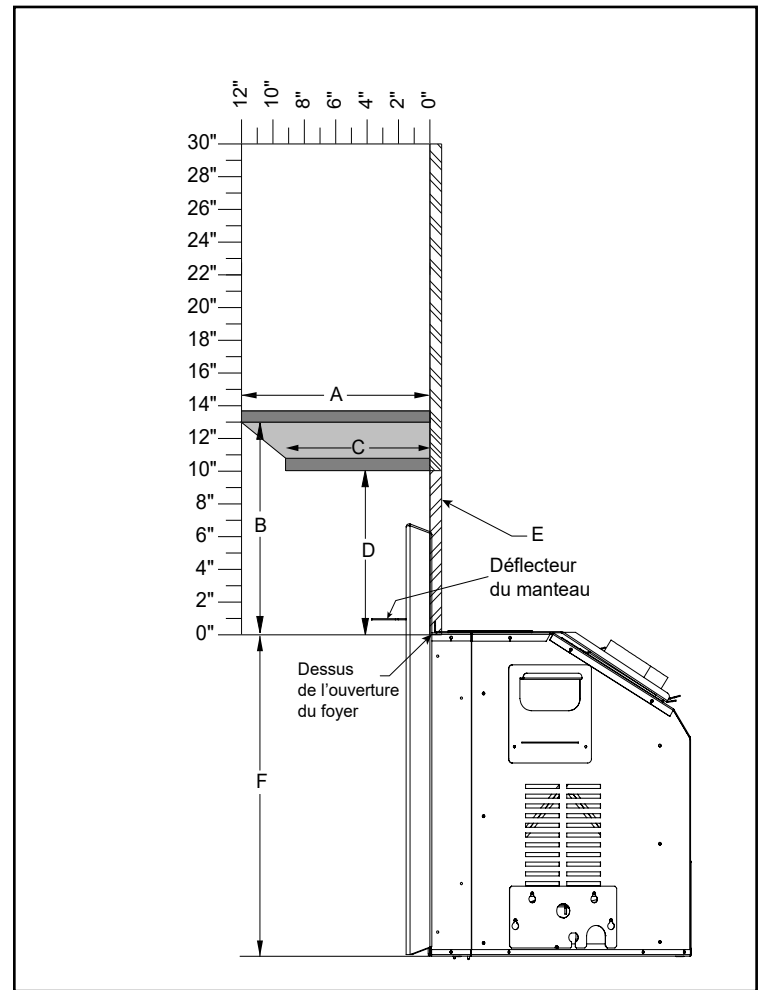


Schéma 3

A	12 po (305 mm)
B	15 po (381 mm)
C	9 po (229 mm)

D	12 po (305 mm)
E	Matériau non combustible
F	18 po (457 mm) à la base de l'appareil

A	12 po (305 mm)
B	13 po (330 mm)
C	9 po (229 mm)

D	10 po (254 mm)
E	Matériau non combustible
F	18 po (457 mm) à la base de l'appareil

AVERTISSEMENT

Bien que cet appareil soit certifié en matière de sécurité, le socle devant le foyer devient très chaud lorsque l'appareil fonctionne. Ne pas utiliser le socle comme siège ou tablette.

REMARQUES

- * Un déflecteur de 2-1/2 po (64 mm) réduit la hauteur du manteau à 28 po (711 mm) depuis le bas de l'appareil à une profondeur de 9 po (229 mm).
- Un manteau en matériau non combustible peut être installé à une distance moindre si la structure d'encadrement du foyer est faite de montants métalliques recouverts d'un panneau non combustible, lorsqu'il est installé à une hauteur totale plus basse, ne peut pas être placé à moins de 6 po (152 mm) du dessus de l'ouverture de l'appareil.
- Toujours choisir des matériaux non combustibles.

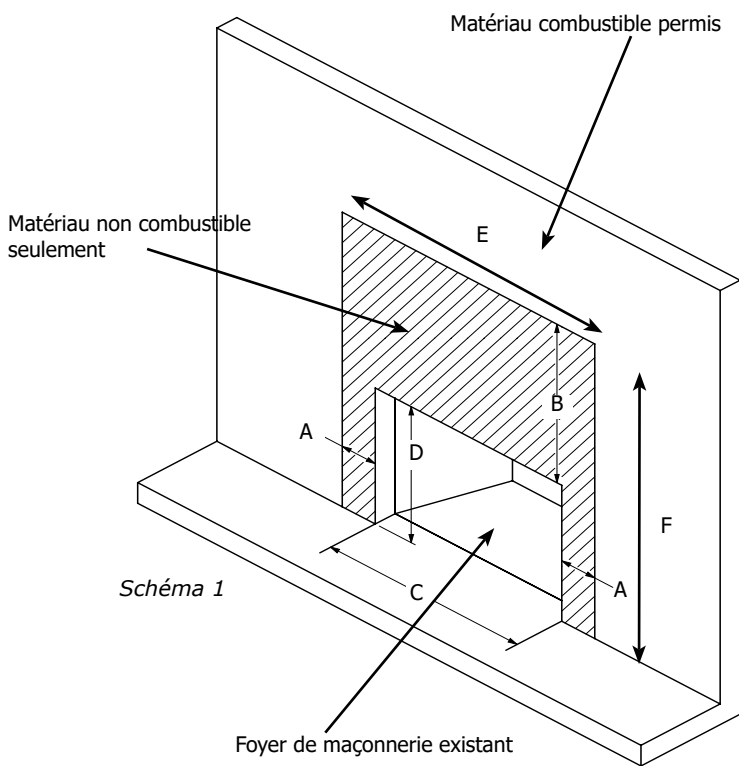
installation

Utilisation de montants en acier et d'un panneau en béton au-dessus d'une cheminée en briques de maçonnerie



La façade en briques de maçonnerie peut être enlevée et remplacée par des matériaux non combustibles tels que des montants en acier et un panneau de béton/durarock/micor, conformément au schéma 1. Les montants en acier peuvent également être placés devant la brique de maçonnerie si celle-ci est laissée en place. C'est la méthode préférée en fonction de l'état de la cheminée en briques de maçonnerie.

L'ouverture entre l'avant du foyer en maçonnerie et les matériaux non combustibles tels que les montants en acier doit être scellée afin que la chaleur ne puisse pas circuler entre la façade du foyer au bois et les matériaux de revêtement. Seuls les matériaux de finition tels que la tuile, la pierre, la brique, ou d'autres matériaux similaires qui sont non combustibles peuvent être utilisés. Utiliser des matériaux uniformes de façon à ce que, lorsque l'appareil est positionné, il n'y ait pas d'espace visible sur les côtés ou le dessus de l'encadrement.

IMPORTANT La hauteur, la largeur et la profondeur de l'ouverture varient en fonction de la façade et de la plaque de support utilisées. Pour plus de détails, voir la section "Dimensions minimales de l'ouverture du foyer" avec différentes options de façades et de plaques de support dans le présent manuel.



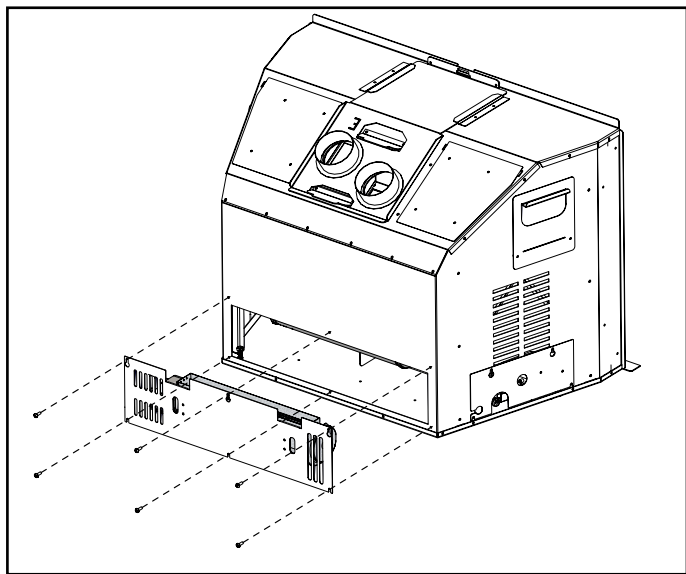
DIMENSIONS	
A - Dégagement horizontal	8 po (203 mm)
B - Dégagement vertical	20 po (508 mm)
C - Largeur de l'ouverture*	28 po min. (711 mm)
D - Hauteur de l'ouverture*	18-3/4 po min. (476 mm)
E - Largeur totale minimale	44 po (1 118 mm)
F - Hauteur totale minimale	38-3/4 po (984 mm)

- Revêtement combustible sur cadre combustible 
- Revêtement non combustible sur cadre non combustible 

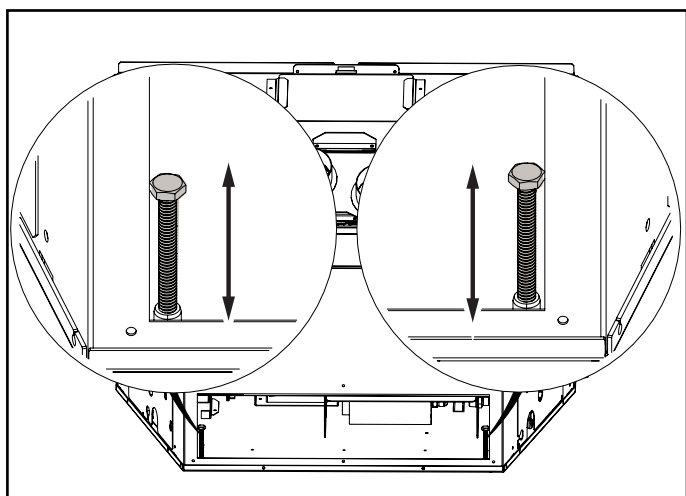
Réglage des pattes de nivellement

REMARQUE : Le nivellement de l'appareil doit être réalisé avant le raccordement au gaz et le branchement du système d'évacuation.

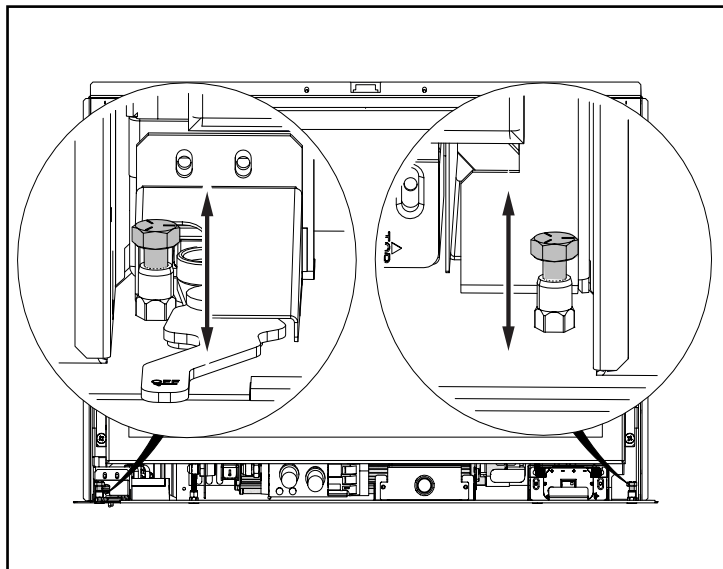
1. Les pattes de nivellement peuvent être installées avec des boulons depuis le dessus ou le dessous (selon la préférence) pour mettre l'appareil à niveau. Pour l'installation par le dessus, suivre les étapes ci-dessous. Pour l'installation depuis le dessous, voir l'étape 5. Depuis l'arrière de l'appareil, retirer les 6 vis, puis soulever la plaque du ventilateur pour la dégager.



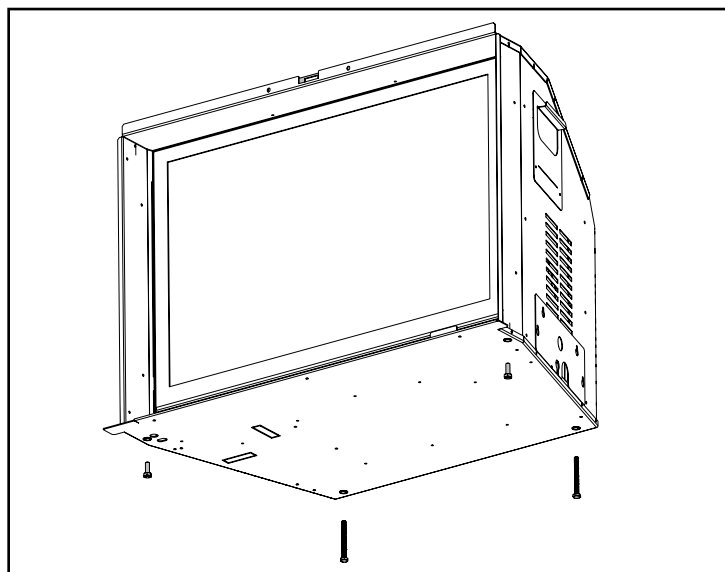
2. Visser les 2 boulons de 2-1/2 po (64 mm) fournis à l'intérieur du kit d'emballage dans les 2 trous situés dans les coins arrière de l'appareil. À l'aide d'une clé ou d'une douille de 7/16 po, serrer ou desserrer les boulons au besoin. Les boulons arrière peuvent être ajustés jusqu'à 2-1/8 po.
3. Réinstaller la plaque de montage du ventilateur.



4. On peut accéder aux boulons de nivellement avant depuis l'avant de l'encastable, sur les côtés inférieurs gauche et droit. Une fois l'appareil en place, régler les boulons pour s'assurer que l'appareil est de niveau et n'est pas instable.



5. Depuis le dessous : Les boulons peuvent être retournés et installés depuis la partie inférieure de l'encastable pour une augmentation de la longueur. Une fois en place, régler les boulons pour s'assurer que l'appareil est de niveau et ne bougera pas.

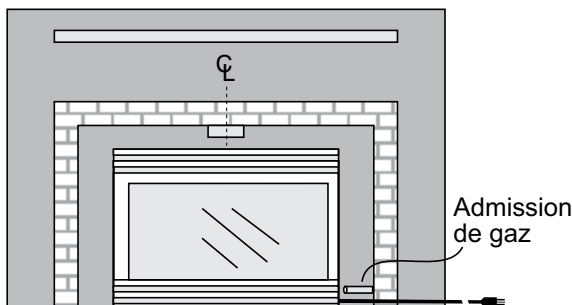


installation

Raccordement de gaz

REMARQUE Seules les personnes autorisées à travailler avec des conduites de gaz peuvent effectuer les raccordements de gaz nécessaires à cet appareil.

1. Avant de raccorder l'appareil à une cheminée existante, nettoyer en profondeur le foyer en maçonnerie ou préfabriqué.
2. L'appareil est doté d'une ouverture sur le côté droit du compartiment de commande. Une conduite d'alimentation au gaz NPT de 3/8 po doit être amenée près de l'entrée.
3. Déterminer l'axe central de la gaine d'évacuation à travers la cheminée, au dessus de l'appareil. Déplacer l'appareil à l'endroit où il doit être installé. S'assurer que l'encastrable est à niveau.
4. Ne pas couper les pièces en tôle du foyer dans lequel l'encastrable au gaz doit être installé.
5. Si le foyer fabriqué en usine n'a pas de trou(s) d'accès au gaz, percer un trou d'accès de 1-1/2 po (37-1/2 mm) ou moins à travers les côtés inférieurs ou le fond de la chambre de combustion. Ce trou d'accès doit être calfeutré avec une isolation non combustible après l'installation de la conduite d'alimentation au gaz.



Évacuation verticale

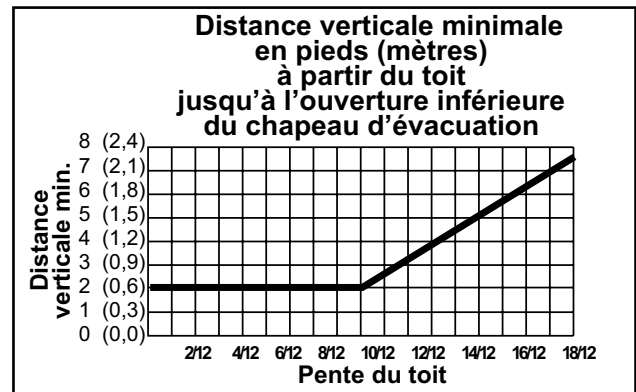
L'APPAREIL NE DOIT PAS ÊTRE RACCORDÉ À UN CONDUIT DE CHEMINÉE DESSERVANT UN AUTRE APPAREIL À COMBUSTIBLE SOLIDE.

Cet appareil est conçu pour être fixé à deux gaines flexibles colinéaires en aluminium de 3 po (76 mm) qui parcourent toute la longueur de la cheminée. La longueur du conduit de cheminée doit être d'au moins 8 pi (2,44 m) (en fonction de l'installation et du type de chapeau d'évacuation utilisé, la hauteur minimale requise peut être plus élevée - voir tous les détails dans le présent manuel), et ne doit pas dépasser 35 pi (10,7 m). Voir le tableau pour les distances minimales à partir du toit. Vérifier périodiquement que l'évent n'est pas obstrué.

Les cheminées en maçonnerie peuvent prendre différentes formes auxquelles le revêtement flexible s'adapte. Cependant, **garder la gaine flexible aussi droite que possible** (éviter de la plier inutilement).

Fixer les gaines d'évacuation et d'admission au chapeau de terminaison et au collier d'évacuation de l'appareil à l'aide d'au moins trois vis autotaraudeuses. Utiliser du mastic Mil-Pac pour sceller les tuyaux.

Fixer le conduit d'admission d'air au collet d'admission d'air du chapeau d'évacuation.



IMPORTANT

Cet appareil a été testé et certifié en tant que système complet avec les chapeaux d'évacuation et la gaine flexible mentionnés. Seuls les chapeaux d'évacuation et les gaines flexibles indiqués ci-dessous peuvent être utilisés. L'utilisation de chapeaux d'évacuation ou de gaines flexibles non répertoriés dans ce manuel annulera la garantie et la certification de cet appareil. Il est également important de ne pas enfermer le chapeau d'évacuation à l'intérieur d'un capuchon pare-pluie de cheminée en maçonnerie ou identique. La terminaison doit être exposée sur les 4 côtés et au-dessus pour permettre l'évacuation et l'aspiration de l'air dans la chambre de combustion.

Pièce n°

948-305

946-529

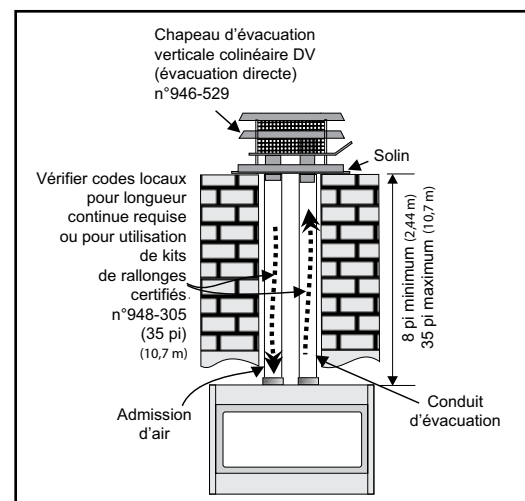
Description

Gaine flexible de 3 po - 35 pieds

Chapeau de terminaison vertical co-linéaire DV

REMARQUES

En attachant les 2 doublures de 3 pouces (de 51 à 76 mm) au chapeau d'évacuation et avant de les glisser dans la cheminée, il est bon de marquer les doublures " évacuation " et " admission d'air ". Cela permet d'éviter de mélanger les doublures au moment de raccorder le collet de cheminée à l'appareil. Si l'on regarde l'appareil de l'avant, l'admission d'air se trouve à gauche et le conduit d'évacuation à droite.



Raccordements électriques et de gaz

Réglage du réducteur

Outils requis :

- Tournevis Phillips

1. Soulever délicatement l'ensemble de l'écran et le sortir. Voir la section sur le retrait de l'écran.
2. Retirer la porte vitrée. Voir la section sur le retrait de la porte vitrée.
3. Se reporter au tableau de ventilation pour déterminer le réglage du réducteur.
4. Localiser la plaque de restriction et les vis (les flèches ci-dessous indiquent l'emplacement des vis). Voir le schéma 1 et les positions 1, 2 et 3.
5. Utiliser un tournevis Phillips pour desserrer ou retirer les quatre vis.
6. Ajuster les réducteurs selon le tableau de ventilation dans ce manuel. Les encoches situées au-dessus des trous dans le déflecteur correspondent aux encoches de la plaque de restriction.
7. Resserrer les vis.

Dimensions	Taille de l'ouverture
Position 1	3-1/2 po (89 mm)
Position 2	5-1/2 po (140 mm)
Position 3	4 po (102 mm)

Emplacement du réducteur d'air

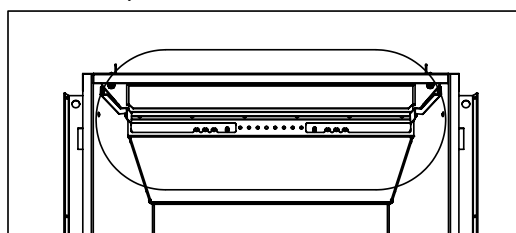
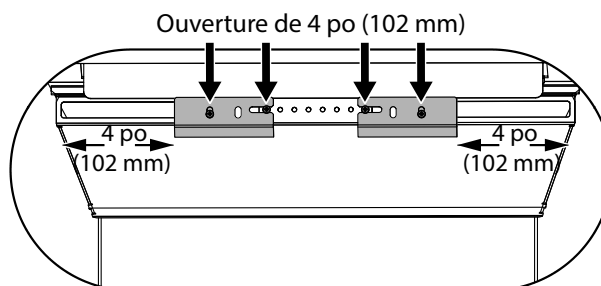
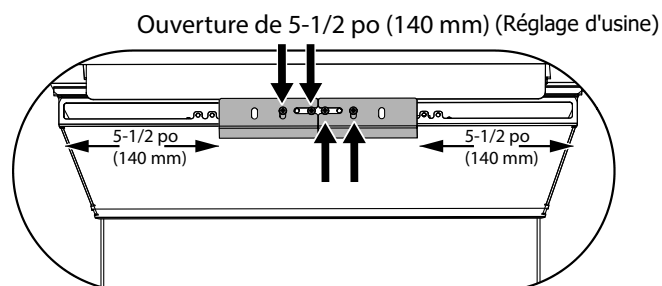
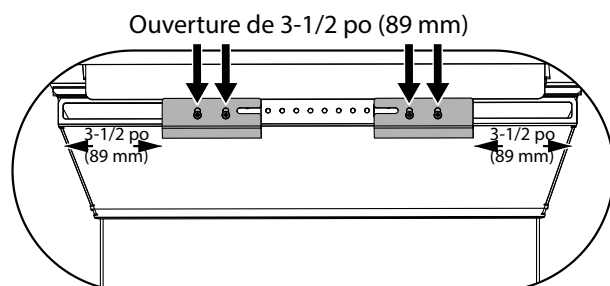


Schéma 1



installation

Chapeaux d'évacuation verticale / adaptateurs alternatifs approuvés

Autres chapeaux d'évacuation approuvés

46DVA-VCH Chapeau pour grand vent

ET

46DVA-GK Adaptateur colinéaire de 3 po avec solin

Note : Les deux doublures d'admission et d'évacuation d'air doivent être achetées séparément, car elles ne sont pas incluses avec cette option.

OU

46DVA-CL33 Kit colinéaire avec gaine flexible

Remarque : Le kit 46DVA-CL33 comprend un chapeau pour grand vent, un solin et des gaines de 35 pieds pour l'évacuation et l'admission d'air.

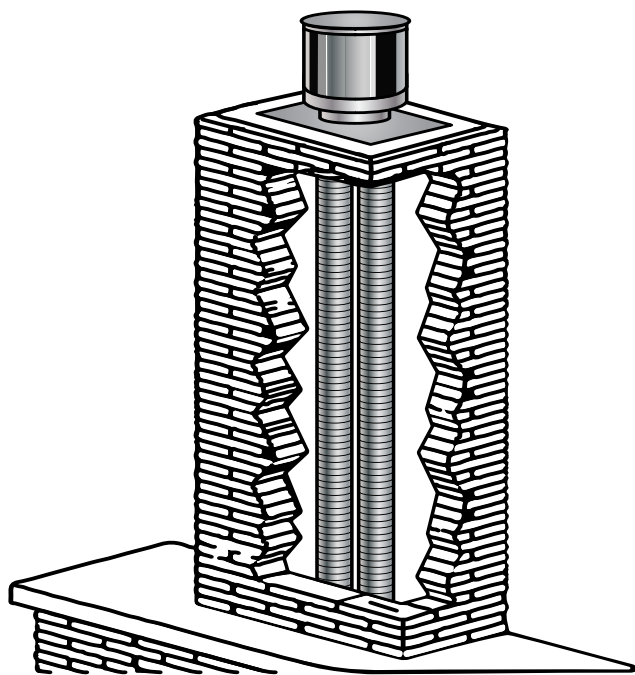
Dans les régions où les vents sont constamment forts, nous recommandons d'utiliser l'adaptateur 46DVA-GK du système Simpson Dura-Vent et le chapeau pour grand vent 46DVA-VCH ou le kit colinéaire 46DVA-CL33 avec gaine flexible.

Le conduit d'admission d'air doit être fixé au collet d'admission d'air du chapeau d'évacuation.

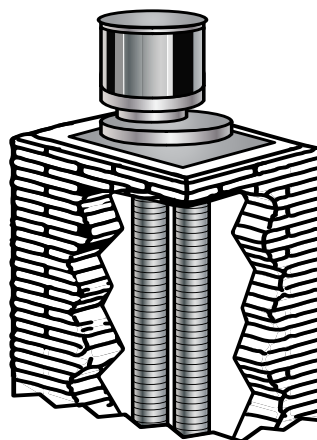
Remarque : Les longueurs de conduit Simpson DuraVent peuvent être ajoutées au besoin pour répondre aux exigences de dégagement.

Le conduit d'admission d'air doit être relié au collet d'admission d'air du chapeau d'évacuation.

46DVA-CL33 : Chapeau vertical pour grand vent

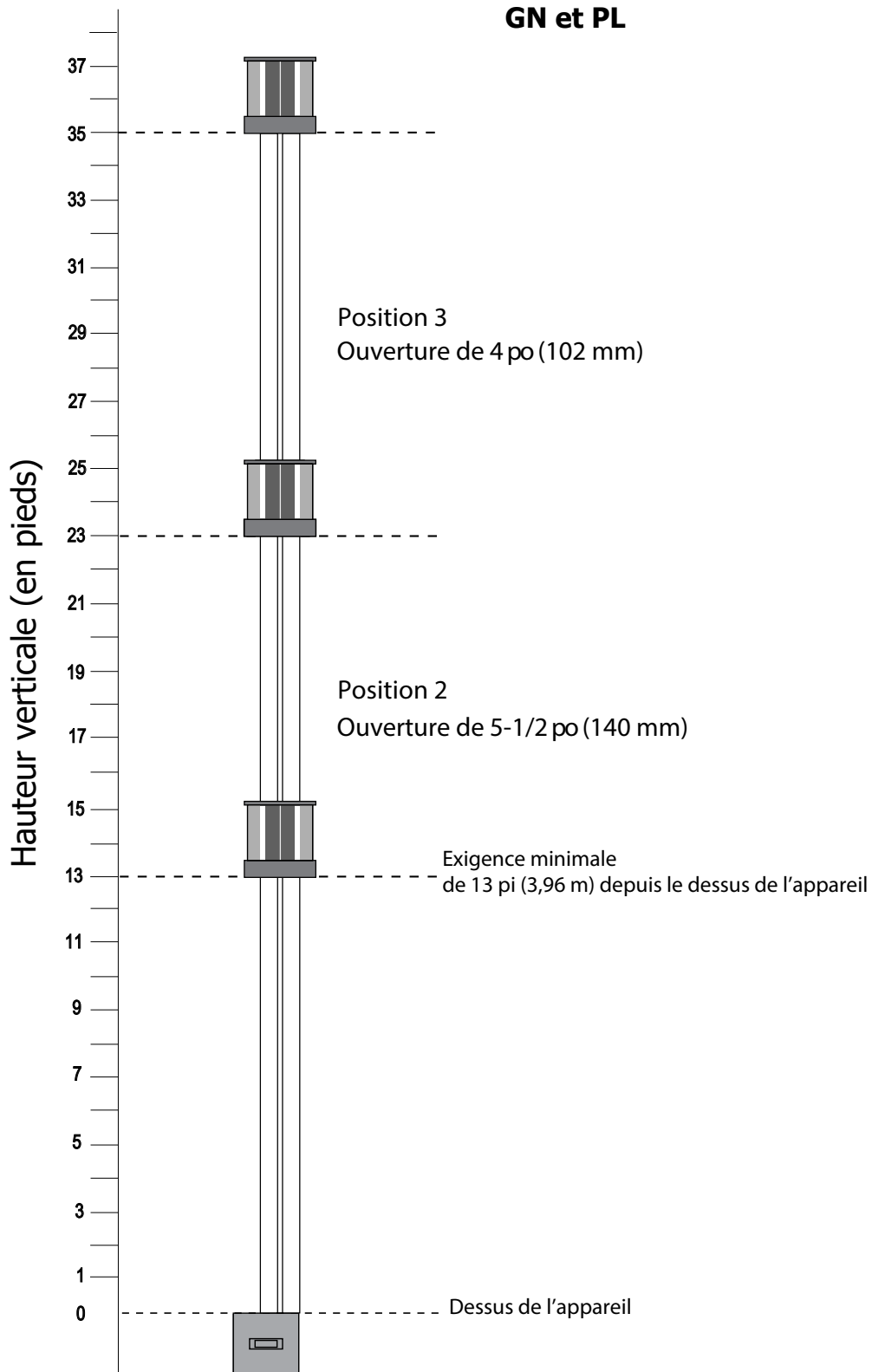


46DVA-VCH : Chapeau vertical pour grand vent
46DVA-GK : Adaptateur colinéaire de 3 po avec solin



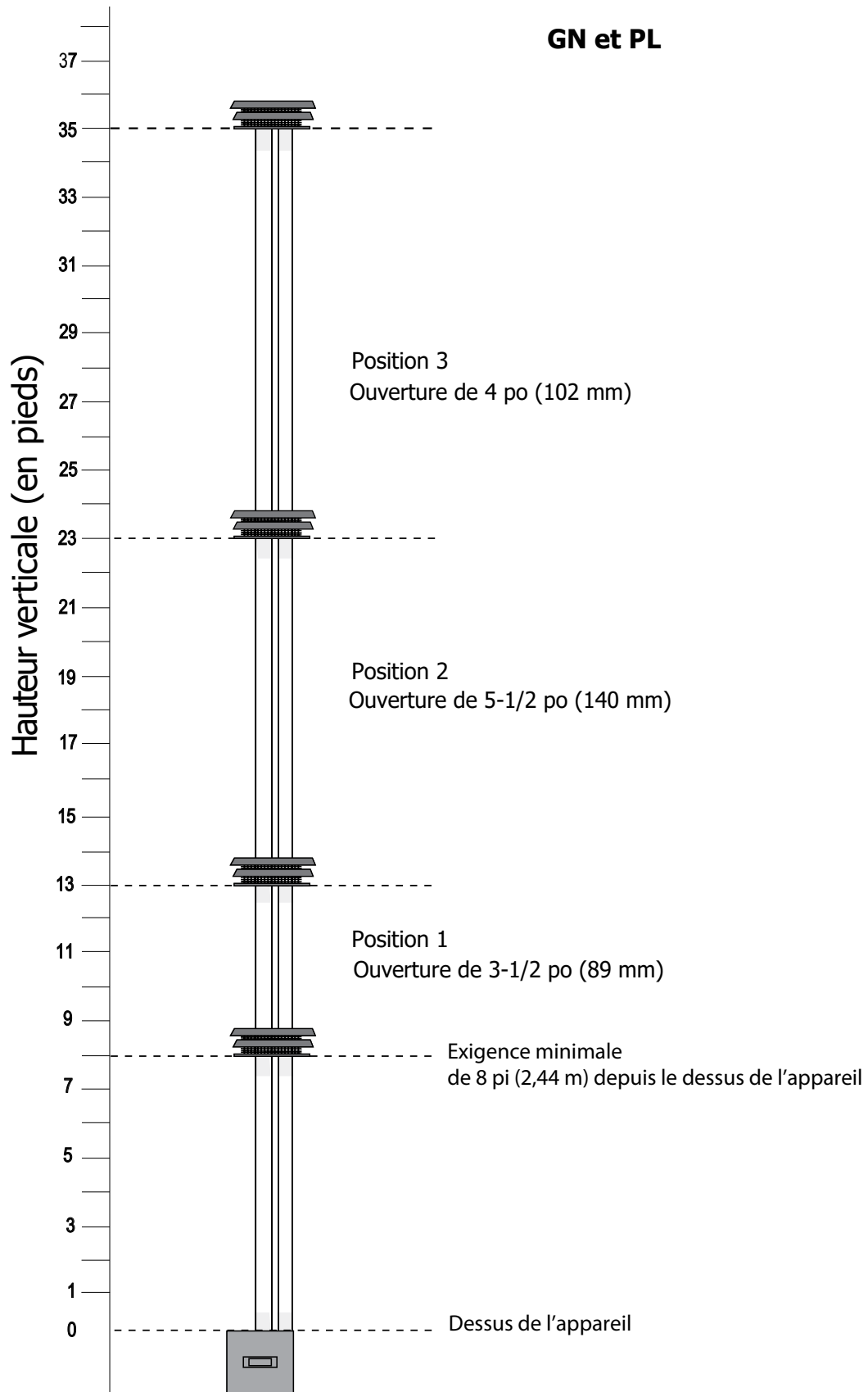
Évacuation verticale / positions du réducteur pour chapeaux d'évacuation Simpson Dura-Vent

En cas d'installation avec :
 46DVA-CL33 ou
 46DVA-GK + 46DVA-VCH + gaine flexible FPI de 3 po (évacuation/admission d'air)



installation

Évacuation verticale / positions du réducteur pour chapeau d'évacuation verticale colinéaire DV de FPI et solin (946-529)

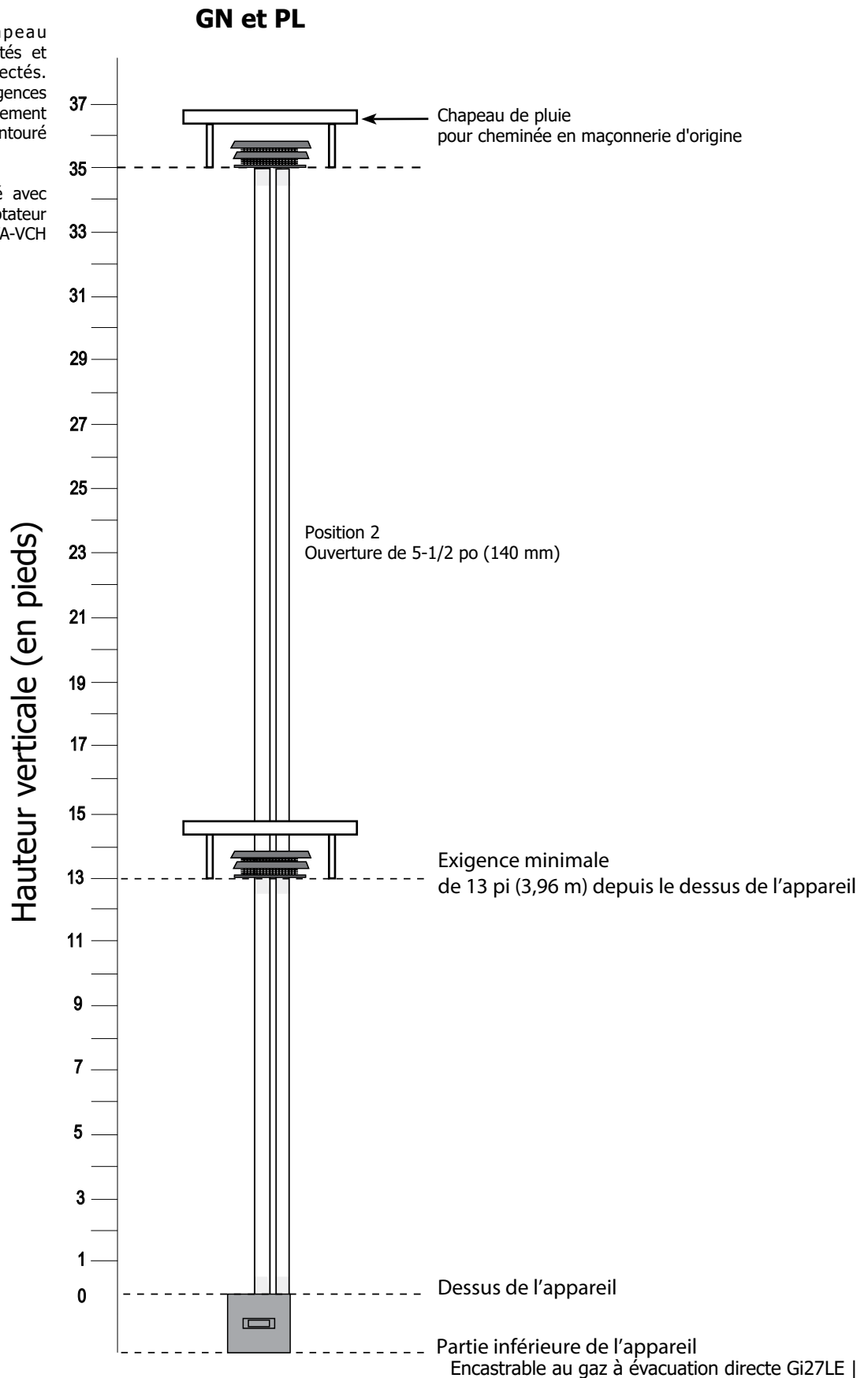


Évacuation verticale / positions du réducteur pour chapeau d'évacuation verticale colinéaire DV de FPI et solin (946-529) encastrés

IMPORTANT :

Les dégagements du chapeau d'évacuation par rapport aux côtés et au sommet doivent être respectés. Voir la page suivante pour les exigences importantes en matière de dégagement lorsque le chapeau d'extrémité est entouré au-dessus et sur les deux côtés.

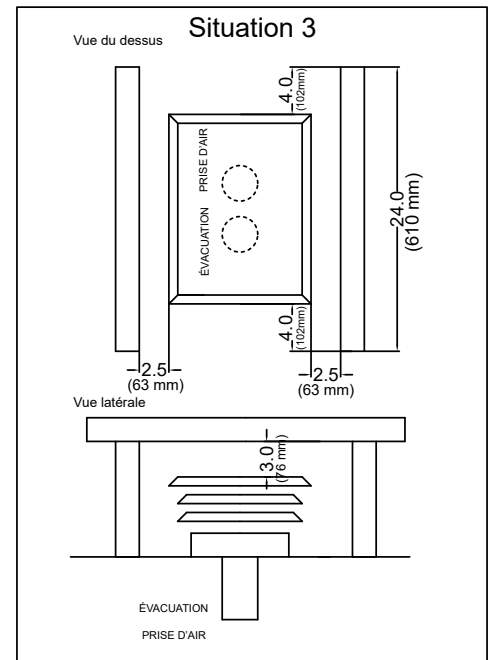
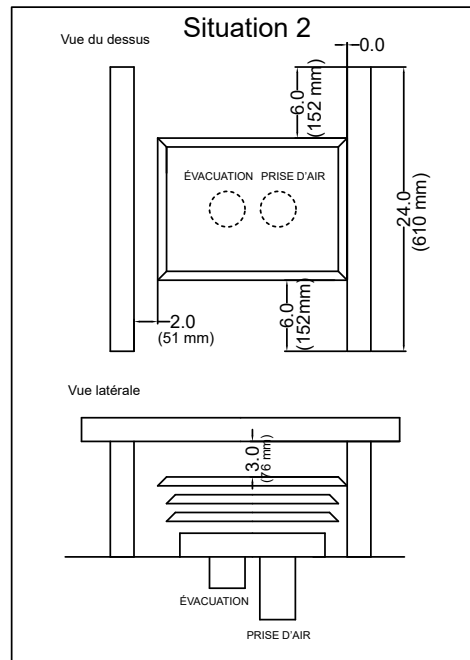
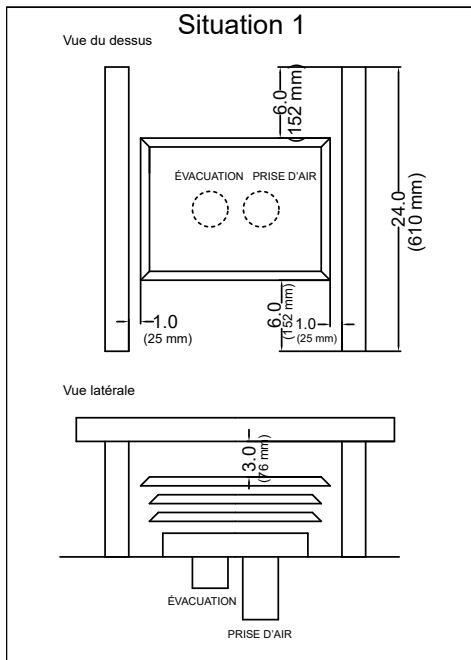
Non homologué pour être utilisé avec les chapeaux d'évacuation / adaptateur 46DVA-CL33 ou 46DVA-GK + 46DVA-VCH



installation

Évacuation verticale / positions du réducteur pour chapeau d'évacuation verticale colinéaire DV de FPI et solin (946-529) encastrés

En cas d'installation avec : 46DVA-CL33 ou 46DVA-GK + 46DVA-VCH + conduit flexible FPI de 3 po (évacuation / admission d'air), les dégagements ci-dessous ne s'appliquent pas et tous les chapeaux d'évacuation ci-dessous doivent être dégagés et libres de tout obstruction sur tous les côtés.

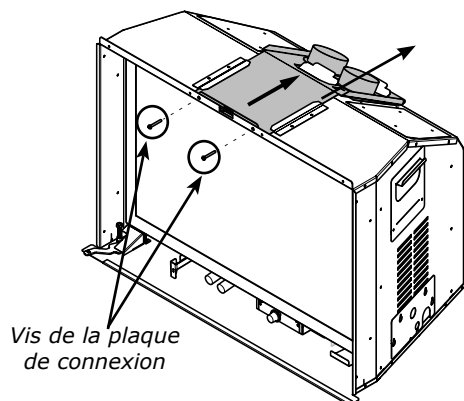


Remarque : Le réducteur doit être réglé sur l'ouverture de 5 po (127 mm). Voir le réglage du réducteur.

Installation/retrait de la buse

1. Détacher la buse de l'appareil en enlevant les vis et en faisant glisser la plaque vers l'arrière.

4. Les onglets situés sur l'encastrable scelleront la buse contre l'entrée et la sortie d'air. Fixer à l'aide des deux vis retirées à l'étape 1.



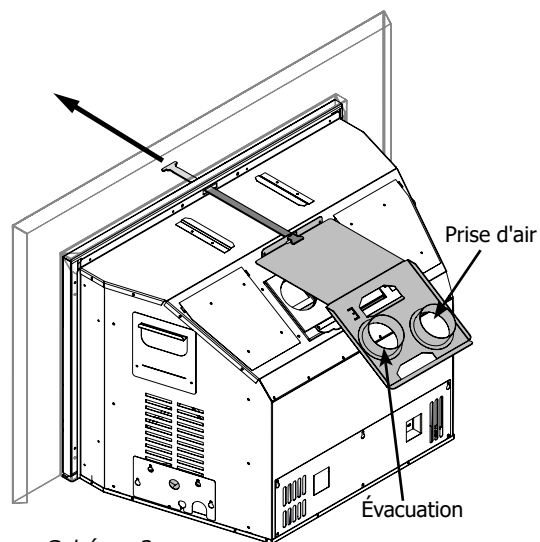
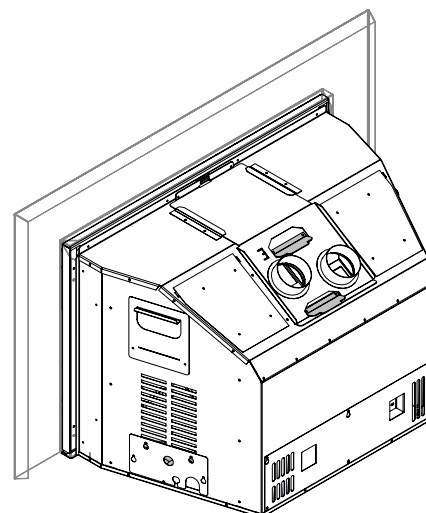
Vis de la plaque de connexion

Schéma 1

2. Fixer les conduits d'évacuation et de prise d'air à la buse à l'aide d'un minimum de trois vis autotaraudeuses. Utiliser du scellant Mill-Pac pour sceller les conduits.

3. Tirer la buse à travers la découpe située sur le dessus de l'encastrable à l'aide de l'outil fourni prévu à cet effet. Voir le schéma 2.

5. Serrer les deux vis Phillips pour fixer la buse en place.



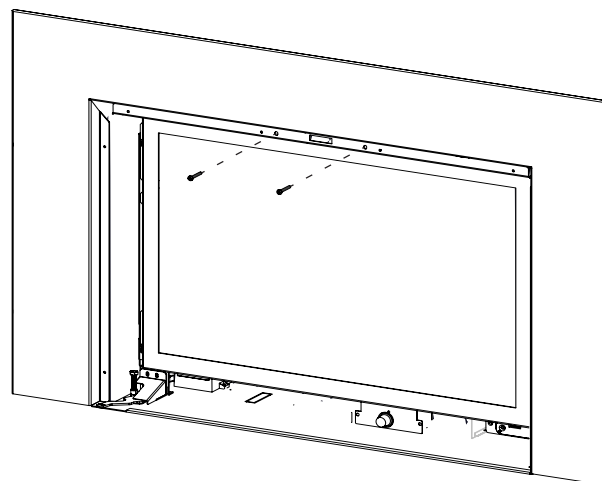
Prise d'air

Évacuation

Schéma 2

REMARQUE

S'assurer que le coupe-tirage est correctement fixé et que les vis sont bien serrées pour créer une bonne étanchéité.



installation

Données du système GN	
Pression d'entrée min.	5 po de colonne d'eau (1,25 kPa)
Pression manifold basse	1,6 po de colonne d'eau (0,39 kPa)
Pression manifold max.	3,5 po de colonne d'eau (0,87 kPa)
Équipé en usine pour une altitude de 0-4 500 pi (0 -1 370 m)	
Taille de l'orifice	#42 DMS
Pression d'entrée minimale	17 000 Btu/h (4,98 kW)
Pression d'entrée maximale	24 500 Btu/h (7,18 kW)

Données du système LP	
Équipé en usine pour une altitude de 0-4 000 pi (0-1 370 m)	
Min. Pression d'entrée	11 po de colonne d'eau (2,74 kPa)
Pression manifold basse	6,4 po de colonne d'eau (0,39 kPa)
Pression manifold max.	10 po de colonne d'eau (2,49 kPa)
Taille de l'orifice	#54 DMS
Pression d'entrée maximum	23 500 Btu/h (6,88 kW)
Pression d'entrée minimale	17 000 Btu/h (4,98 kW)

Haute altitude

Cet appareil est certifié pour une altitude de 0 à 4 500 pieds.

Installation de la ligne de gaz

Comme certaines municipalités ont leurs propres codes et règlements, il est toujours mieux de consulter les autorités locales et le code d'installation CSA B149.1.

Pour les installations aux États-Unis, suivre les codes locaux et/ou le National Fuel Gas Code actuel, ANSI Z223.1.

N'utiliser que des raccords flexibles ou en cuivre approuvés. Les écrous évasés pour les câbles en cuivre et les raccords flexibles sont approuvés. Installer un raccord pour faciliter la déconnexion des lignes de gaz lors de l'entretien.

Lorsqu'un appareil est installé à des altitudes supérieures à l'option d'altitude maximale fournie, le débit d'entrée doit être réduit ou l'obturateur d'air doit être ouvert davantage.

Pour les altitudes supérieures à 4 500 pi, le débit d'entrée doit être réduit à un taux de 4 % pour chaque 1 000 pi (300 m) supplémentaire. Le débit d'entrée doit être réduit à partir du débit indiqué pour l'option d'altitude la plus élevée.

Il s'agit d'ajuster avec précision les valeurs nominales des appareils certifiés pour haute altitude afin d'en assurer le bon fonctionnement. La puissance nominale des appareils au gaz diminue avec l'altitude en raison de la réduction de la pression atmosphérique.

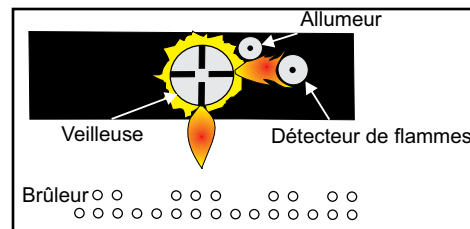
En altitude, il peut être nécessaire d'ouvrir davantage les obturateurs d'air pour compenser le manque d'air.

REMARQUE Un arrêt / clapet Dante doit être installé à l'intérieur ou à proximité de l'appareil (ou selon les codes et règlements locaux) pour faciliter son entretien.

IMPORTANT **Toujours rechercher les fuites de gaz avec du savon et de l'eau ou avec un détecteur de fuite de gaz. Ne pas tester avec une flamme nue.**

Réglage de la veilleuse

Vérifier régulièrement les flammes de la veilleuse. Si le réglage est correct, on doit avoir 2 flammes bleues soutenues : 1 autour du détecteur de flammes et 1 de part et d'autre du brûleur (elle ne doit pas être en contact avec le brûleur).



REMARQUE Si le réglage de la flamme n'est pas correct, contactez votre détaillant Regency® pour de plus amples instructions.

Si le réglage n'est pas correct, les flammes sont petites et certainement jaunes, et n'entrent pas correctement en contact avec le brûleur arrière ou le détecteur de flammes.

Test de pression de la conduite de gaz

Il est nécessaire d'isoler l'appareil du système d'alimentation en gaz avant de tester la pression des conduites de gaz. Fermer la vanne d'arrêt manuelle de l'appareil pendant les essais à des pressions égales ou inférieures à 1/2 psig. (3,45 kPa). Débrancher la conduite de gaz de la vanne lorsque la pression dépasse 1/2 psig.

La pression d'entrée et de sortie (manifold) de gaz est contrôlée par un régulateur intégré au système de contrôle de gaz et doit être vérifiée au niveau du point de contrôle de pression.

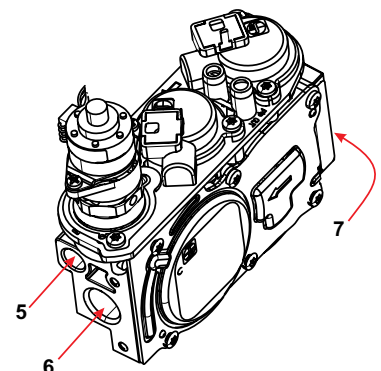
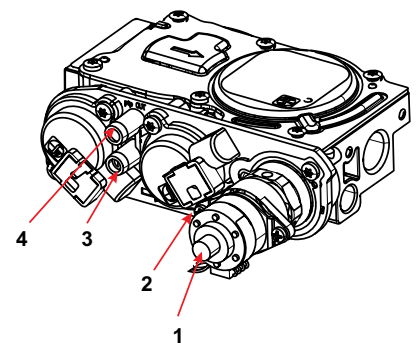
REMARQUE Pour obtenir une lecture précise de la pression du gaz, vérifier la pression à l'entrée et à la sortie (manifold) au niveau des prises de pression situées sur la valve.

1. S'assurer que l'appareil est en position "OFF".
2. Dévisser la/les prise(s) de pression "IN" et/ou "OUT" en sens antihoraire à l'aide d'un tournevis plat de 1/8 po de large.
3. Fixer un manomètre à la/aux prise(s) de pression "IN" ou "OUT" au moyen d'un tuyau souple de 5/16 po de diamètre intérieur.
4. Allumer l'appareil avec la télécommande manuelle ou l'interrupteur mural.
5. Effectuer le contrôle de pression avec l'appareil en marche. Le réglage doit être compris dans les limites spécifiées sur l'étiquette de sécurité.
6. Une fois la lecture du manomètre terminée, éteindre l'appareil, débrancher le tuyau et serrer la vis dans le sens des aiguilles d'une montre avec un tournevis plat de 1/8 po.

REMARQUE : Bien visser, sans trop serrer.

Description de la valve SIT 885

- 1) Régulateur de flammes à 6 niveaux
- 2) Régulateur de veilleuse
- 3) Prise de pression de sortie "OUT"
- 4) Prise de pression d'entrée "IN"
- 5) Sortie de la veilleuse
- 6) Sortie principale de gaz
- 7) Entrée principale de gaz

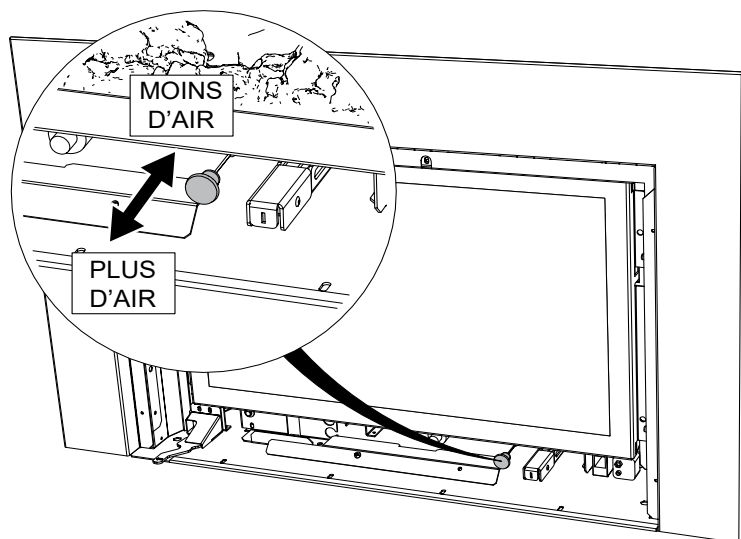


Réglage de l'obturateur d'air

L'aération du brûleur est réglée en usine, mais peut nécessiter un ajustement en fonction de l'altitude ou de l'alimentation en gaz locale.

Les obturateurs d'air augmentent ou diminuent la quantité d'air mélangé au combustible, ce qui affecte la combustion et l'apparence de la flamme. Un air primaire faible créera une flamme plus haute et plus jaune, et un air primaire élevé une flamme plus basse et plus bleue.

Le réglage de l'obturateur d'air n'est pas seulement une question d'apparence : un manque d'air primaire peut entraîner la formation de carbone, de suie ou d'une flamme qui atteint le haut du foyer. Les appareils qui brûlent du propane, qui sont installés à des altitudes plus élevées, ou qui fonctionnent à plein régime la plupart du temps peuvent avoir besoin de plus d'air primaire.



- Tirer pour fermer l'obturateur d'air
- + Pousser pour ouvrir l'obturateur d'air

Appareil	Type de combustible	Réglage minimal de l'obturateur d'air*
Gi27LE	GN	3/16 po (5 mm)
Gi27LE	PL	1/2 po (13 mm)

* Si l'appareil se trouve en altitude, ouvrir les obturateurs d'air pour compenser.

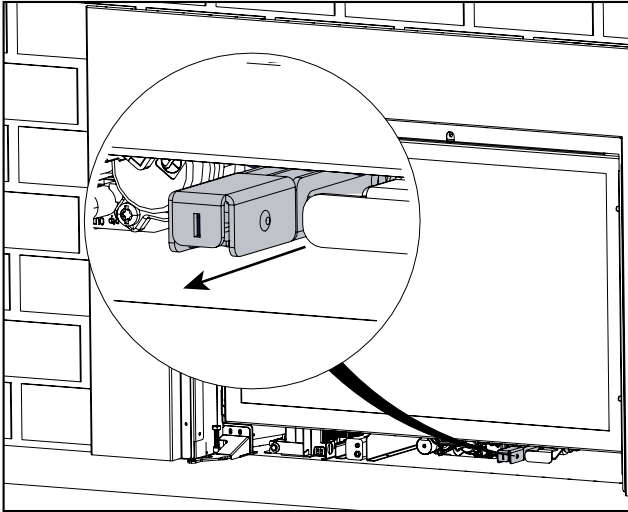
ATTENTION

- *** Il peut y avoir une production de carbone si l'obturateur d'air est trop fermé.**
- **Le réglage de l'aération ne doit être effectué que par un installateur Regency agréé au moment de l'installation ou de l'entretien.**
- **La garantie NE couvre PAS les dommages occasionnés par l'émission de carbone à la suite d'un mauvais réglage du débit d'air.**

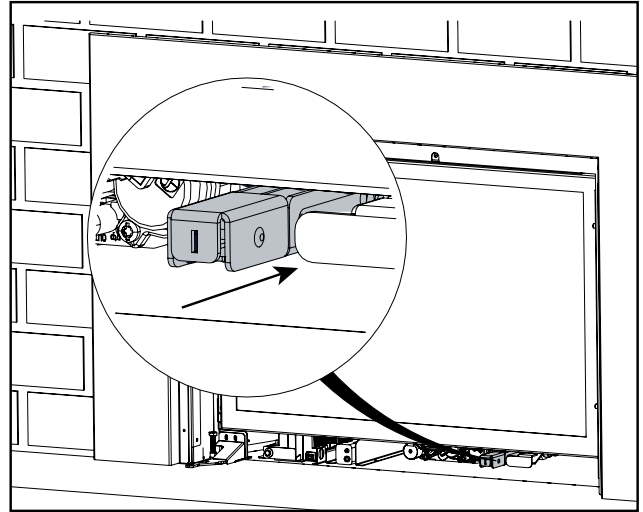
installation

Procédure pour couper le gaz

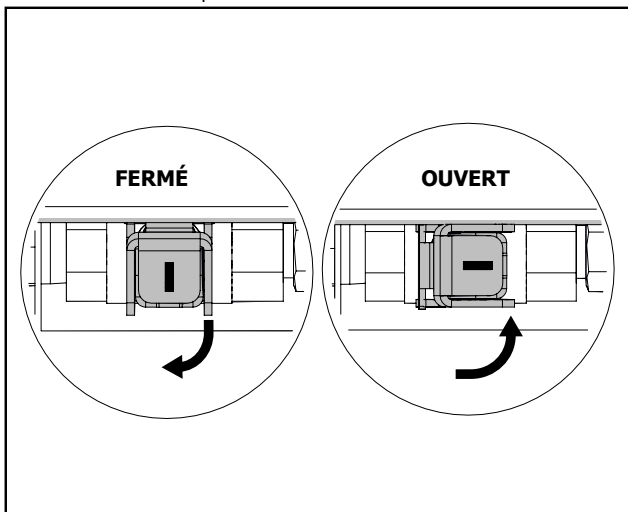
1. Glisser le bras d'arrêt vers l'extérieur.



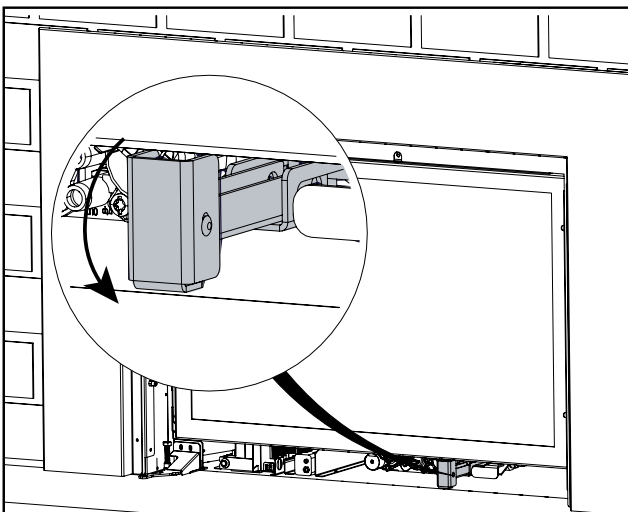
4. Remettre le bras d'arrêt en place.



2. Tourner la valve à gaz sur la position souhaitée. Si nécessaire, utiliser un tournevis à tête plate.



3. Il est aussi possible de tourner le bouton pour le transformer en poignée et obtenir un meilleur effet de levier. Le sens des aiguilles d'une montre ferme la valve, le sens inverse l'ouvre.



Conversion du gaz naturel au propane

CETTE CONVERSION DOIT ÊTRE EFFECTUÉE PAR UN MONTEUR D'INSTALLATIONS AU GAZ QUALIFIÉ EN CAS DE DOUTE, NE PAS FAIRE CETTE CONVERSION

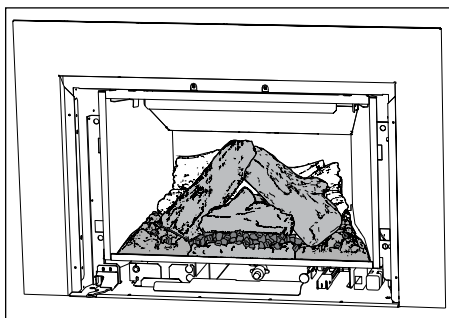
AVERTISSEMENT

Seul un établissement d'entretien autorisé peut installer cette trousse de conversion, conformément aux instructions du fabricant, aux codes en vigueur et aux exigences de l'autorité compétente. Si les présentes instructions ne sont pas scrupuleusement respectées, un incendie, une explosion ou une émission de monoxyde de carbone pourraient se produire et causer des dommages matériels et des blessures qui pourraient s'avérer mortelles. L'établissement autorisé est chargé de l'installation correcte de cette trousse. L'installation n'est pas terminée tant que le fonctionnement de l'appareil converti n'a pas été vérifié.

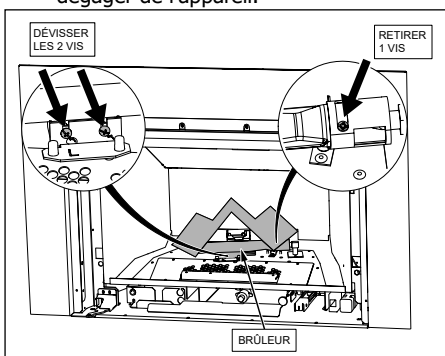
La trousse de conversion #550-969 comprend :

1	904-163	Orifice du brûleur n° 54
1	910-037	Orifice de la veilleuse n° 30
1	918-590	Autocollant - Conversion au propane
1	904-529	Clé Allen hexagonale de 5/32 po de long
1	908-528	Étiquette rouge propane
1	911-011	Moteur pas-à-pas
1	920-769	Instructions de conversion au PL

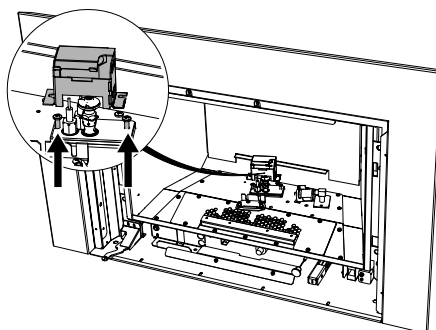
1. Éteindre l'appareil et le laisser refroidir à la température ambiante.
2. Débrancher ou déconnecter la source d'alimentation de la poêle.
3. Retirer le pare-feu et la façade vitrée (voir le manuel).
4. Enlever les panneaux de briques et vitrés (si installés).
5. Retirer les bûches et les éléments décoratifs mis en évidence ci-dessous (si installés).



6. Dévisser les 2 vis qui fixent le brûleur au montant. Retirer la vis qui fixe le chapeau d'aération et soulever le brûleur pour le dégager de l'appareil.



7. Retirer la bûche arrière (si elle est installée).
8. Dévisser les 2 vis qui fixent le dispositif de la veilleuse, puis retirer la coiffe de la veilleuse en la faisant glisser.



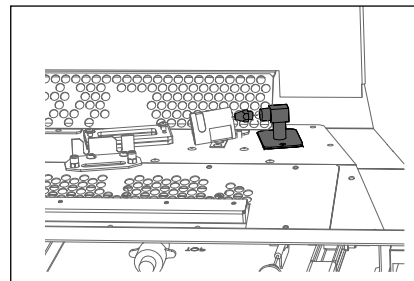
9. Tirer le capuchon de la veilleuse pour dégager l'orifice de la veilleuse.



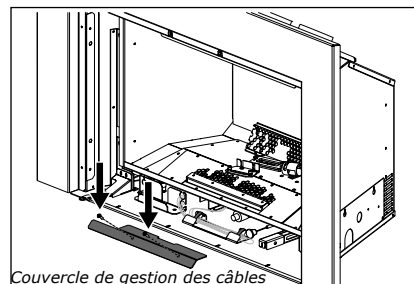
10. Dévisser l'orifice de la veilleuse pour gaz naturel à l'aide de la clé Allen (5/32 po) et le remplacer par l'orifice (n° 30) de la veilleuse pour propane qui se trouve dans la trousse et remplacer le capuchon de la veilleuse.



11. Retirer l'orifice du brûleur à l'aide d'une clé de 3/8 po et le remplacer par l'orifice n° 54 qui se trouve dans la trousse. Utiliser une autre clé pour maintenir le coude à l'arrière au moment du retrait ou du remplacement de l'orifice du brûleur.

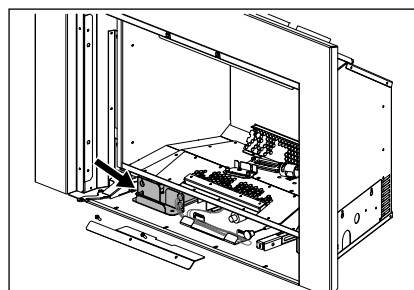


12. Retirer le couvercle de gestion des câbles (fixé par 2 vis). Retirer les sangles de gestion des câbles pour accéder aux câbles.

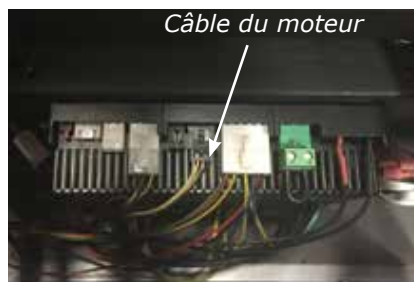


Couvercle de gestion des câbles

13. Retirer la vis de fixation du plateau IFC, puis le faire glisser pour accéder au câble du moteur.

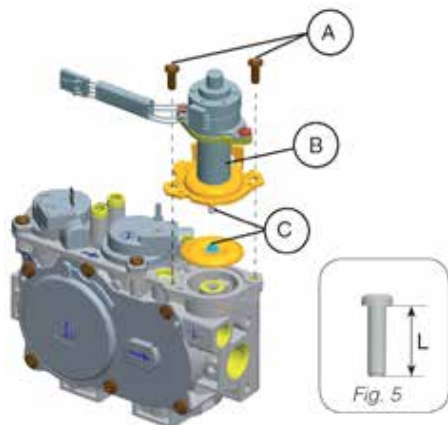


14. Débrancher le câble venant du moteur du régulateur de pression sur la carte IFC (identifié X6 sur le panneau IFC).



installation

- Retirer et mettre de côté les 2 vis du régulateur de pression (A) à l'aide d'un tournevis T20 ou à fente, le régulateur de pression (B), le ressort et le diaphragme (C - voir ci-dessous). S'assurer que le joint d'étanchéité en caoutchouc qui fait partie du bloc est correctement en place. Installer le nouveau régulateur de pression à l'aide des 2 vis M4 x .7 fournies. Serrer les vis à 25 livres-pouces. Dans le cas où les filetages sont faussés ou dénudés, remplacer le bloc de la valve. Rebrancher câble du régulateur de pression qui a été débranché à l'étape 12.



- Faire les étapes 13 à 2 en sens inverse.
- Coller l'étiquette transparente "Cet appareil a été converti au PL" près ou au-dessus de l'étiquette de sécurité.
- Remplacer l'étiquette jaune "Gaz naturel" par l'étiquette rouge "Propane".
- Régler les paramètres d'aération - voir la section « Réglage de l'obturateur d'air » dans ce manuel.
- Mettre l'appareil en marche (voir la section Instructions d'allumage dans ce manuel). Veiller à ce que l'allumage de la veilleuse et du brûleur se fasse sans délai. Vérifier les pressions d'entrée et de sortie à pleine charge. Avec une solution savonneuse, tester l'étanchéité de tout le système. Vérifier l'aspect correct de la flamme et de la veilleuse.

Installation des jeux de bûches de bouleau, de chêne et en bois de grève (Pièces n° 550-930, 550-931 et 550-934)

REMARQUE : Cette fiche s'applique à toutes les options de panneaux de briques et de jeu de bûches.

IMPORTANT Lire attentivement les directives suivantes et se référer aux illustrations fournies. Si les bûches sont brisées, les remplacer avant d'utiliser l'appareil. Un positionnement incorrect des bûches peut créer une accumulation de carbone et peut altérer la performance de l'appareil. Les problèmes causés par un mauvais positionnement des bûches ne sont pas couverts par la garantie.

Ce jeu de bûches comprend :

1	Bûche du fond
2	Bûche de la veilleuse
3	Bûche de braise de gauche
4	Bûche de braise centrale
5	Bûche de braise de droite
6	Bûche centrale
7	Bûche de droite
8	Bûche de gauche

Ce jeu de panneaux de briques ou de panneaux vitrés en option comprend :

1	Panneau de briques ou panneau vitré du fond
2	Panneau de briques ou panneau vitré de gauche
3	Panneau de briques ou panneau vitré de droite

REMARQUE

Le jeu de panneaux de briques ou de panneaux vitrés est en option. Le jeu de bûches peut être installé sans jeu de panneaux de briques ou panneaux vitrés. Pour nettoyer les panneaux vitrés noirs, utiliser un nettoyant à base d'ammoniaque pour éliminer les empreintes avant de faire chauffer l'appareil.

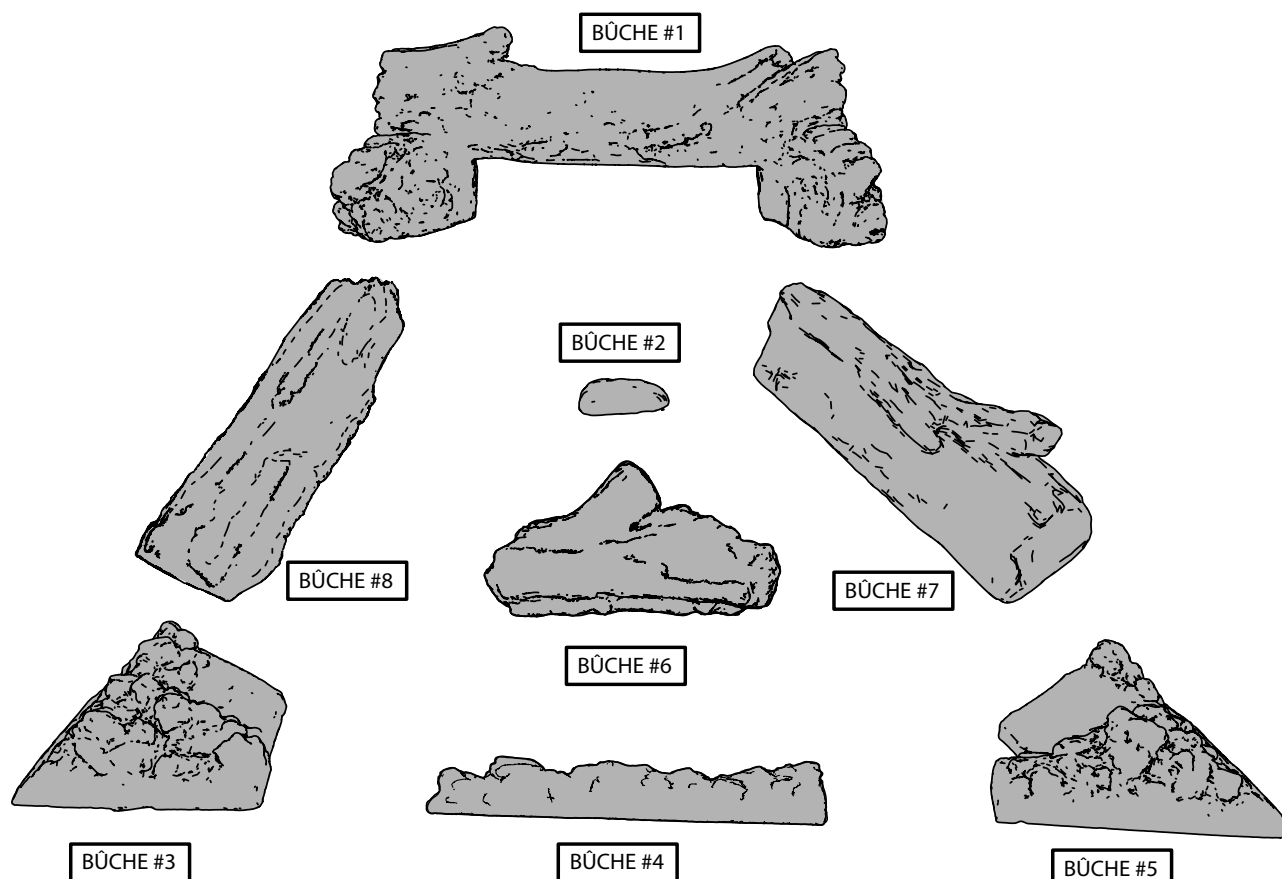
Éléments décoratifs inclus :

1	1 sac de braises de chenet
2	1 sac de verre concassé de 3/4 po
3	1 sac de vermiculite et de soie marine noire
4	braises Embaglow en option (achetées séparément)

REMARQUE

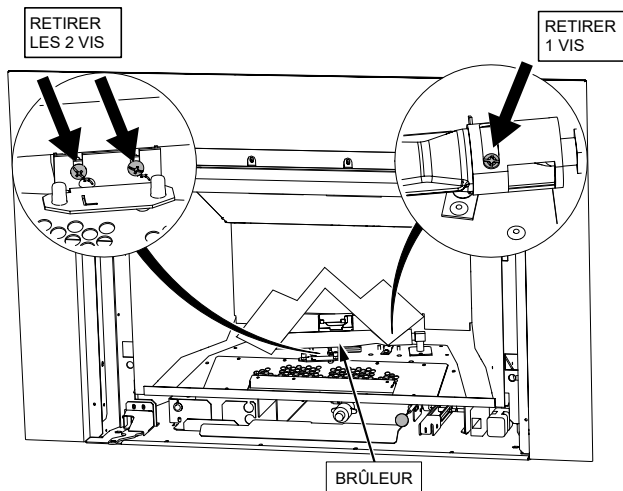
En cas d'utilisation de braises Embaglow en option (achetées séparément) pour mettre en valeur les flammes, en mettre une fine couche entre le brûleur et les bûches #7 and #8. Les fibres ne doivent pas dépasser de plus de 0,25 po le bord intérieur de la bûche.

1. Retirer les bûches de la boîte avec soin et les sortir de leur emballage. Les bûches sont fragiles - les manipuler avec précaution et ne pas les forcer pour les mettre en place.

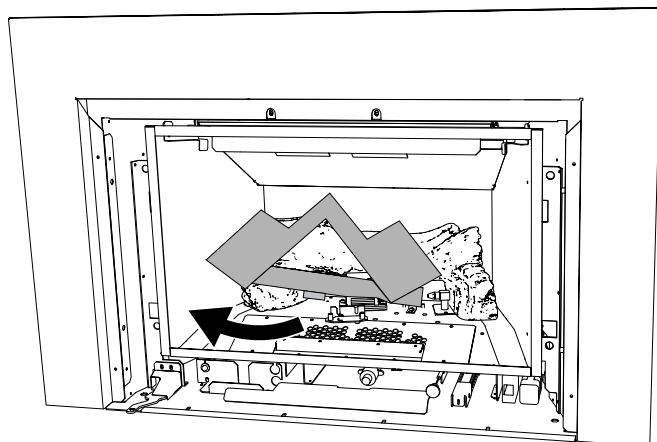


installation

2a. À l'aide d'un tournevis à tête Phillips, retirer les vis qui fixent le brûleur au montant.

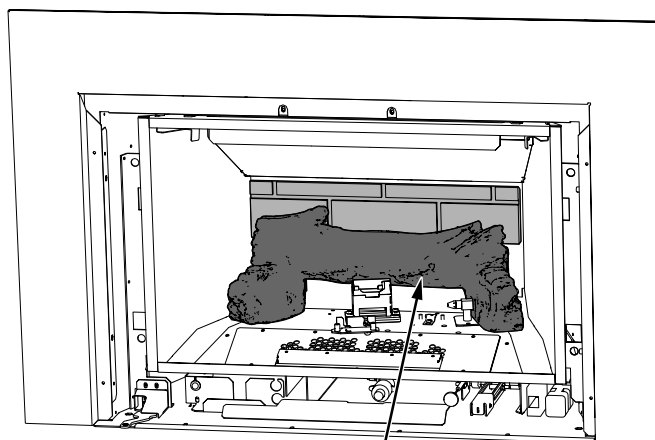
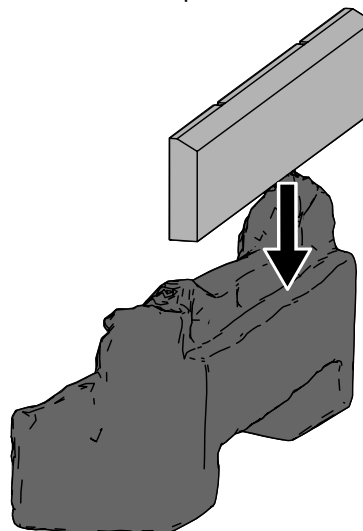


2b. Retirer la vis qui fixe le capuchon d'aération et soulever le brûleur pour le sortir de l'appareil.



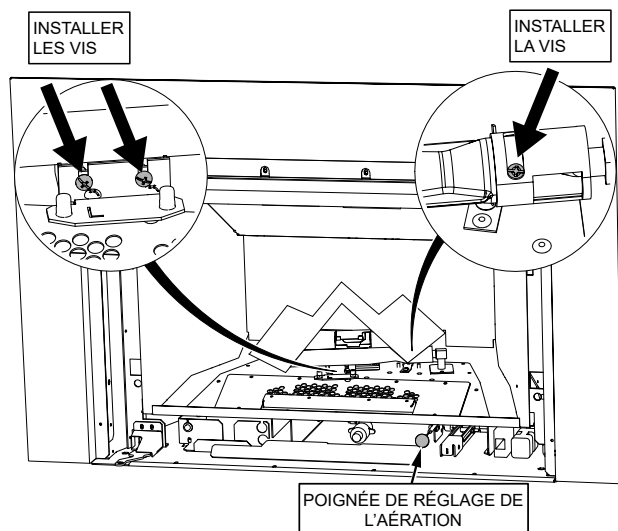
3. Installer la bûche du fond #1 et le panneau de briques ou le panneau vitré du fond comme illustré ci-dessous. Les panneaux de briques ou vitrés ne sont pas requis et sont en option. Installer seulement ce panneau si le jeu de panneaux en option est installé.

REMARQUE : Étape optionnelle si le jeu de panneaux de briques ou de panneaux vitrés en option est installé.

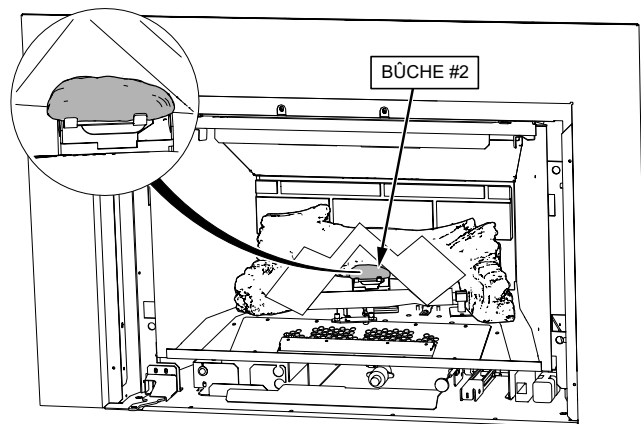


Illustré avec bûche du fond #1 et panneau de briques arrières en option

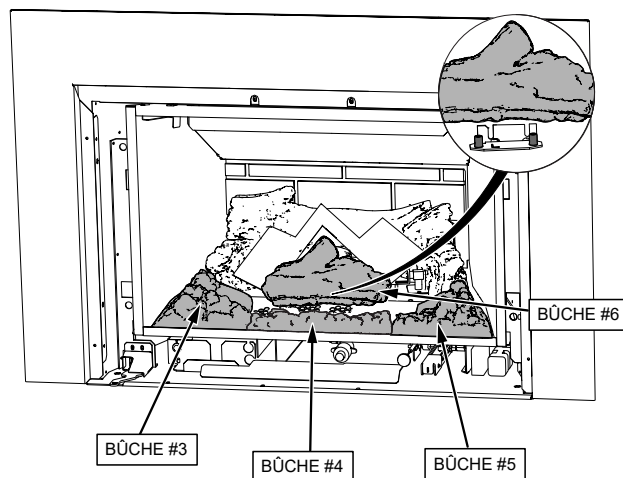
4. Réinstaller et fixer à la fois le brûleur et le capuchon d'aération retirés aux étapes 2a et 2b. Ne pas visser complètement la vis du capuchon d'aération lors de la réinstallation. Bouger la poignée de l'aération pour vérifier qu'elle fonctionne toujours correctement.



5. Installer la bûche #2, la bûche de la veilleuse sur la partie supérieure de la protection de la veilleuse.

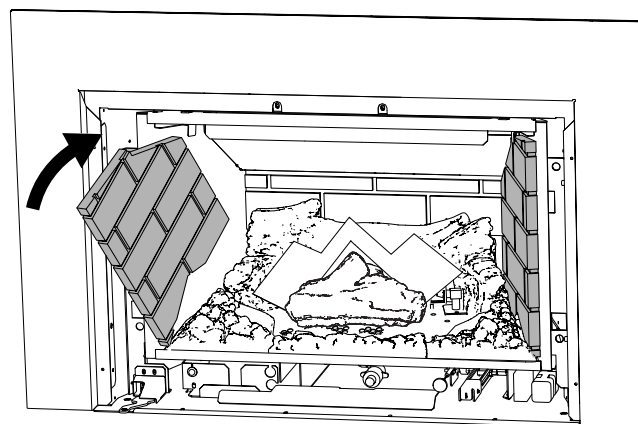


6. Installer les bûches de braise #3, #4, and #5 à l'avant du foyer. S'assurer qu'elles sont centrées et qu'il n'y a pas d'espace entre elles. Installer la bûche centrale #6 sur les tiges de montage du brûleur.



7. Installer les panneaux de gauche et de droite (si le jeu de panneaux de briques ou de panneaux vitrés en option a été installé) en plaçant le coin avant dans la partie inférieure et en faisant pivoter l'arrière vers le bas.

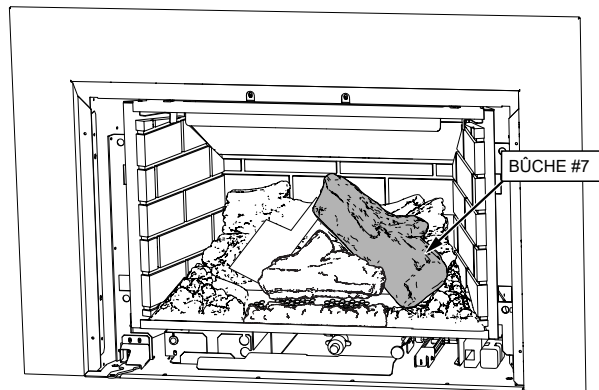
REMARQUE : Illustration avec panneau de briques de droite en place.



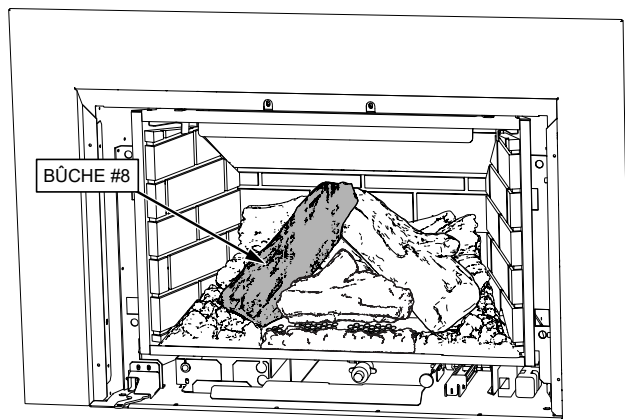
REMARQUE : Étape optionnelle si le jeu de panneaux de briques en option est installé.

installation

8. Installer la bûche #7, la bûche de droite sur le brûleur.



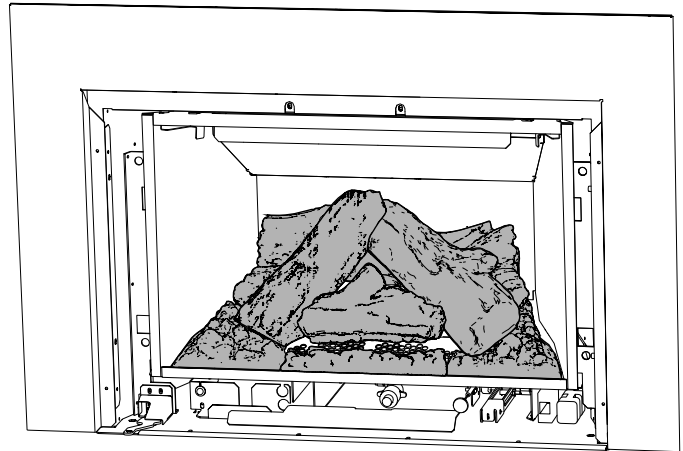
9. Installer la bûche #8, la bûche de gauche sur le brûleur.



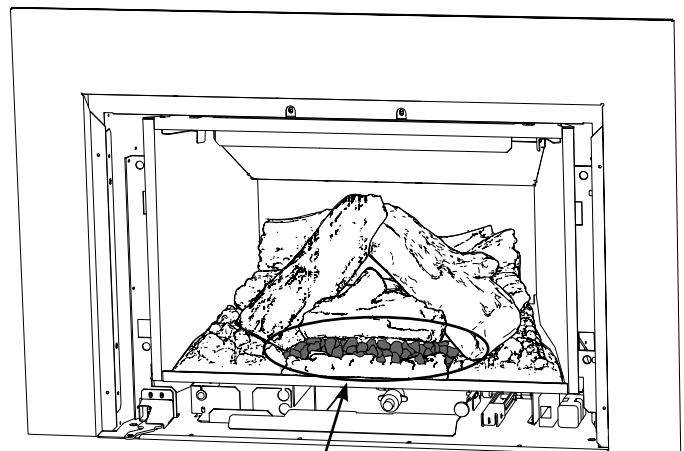
10. En cas d'utilisation de braises Embaglow en option (achetées séparément) pour mettre en valeur les flammes, en mettre une fine couche entre le brûleur et les bûches #7 and #8. Les fibres ne doivent pas dépasser de plus de 0,25 po le bord intérieur de la bûche.

11. Installation du jeu de bûches finalisée.

REMARQUE : Illustration sans panneaux de briques ni panneaux vitrés en option en place.

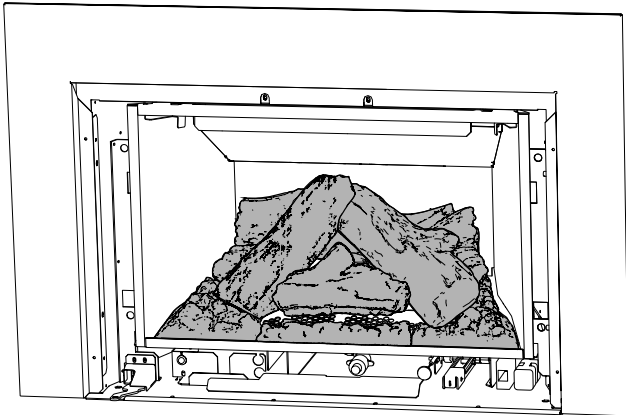


12. Remplir le plateau des éléments décoratifs avec le verre concassé de 3/4", puis répartir la vermiculite et la soie noire sur le dessus. Le verre peut recouvrir certaines parties du panneau de braises noires avant (bûche #4).



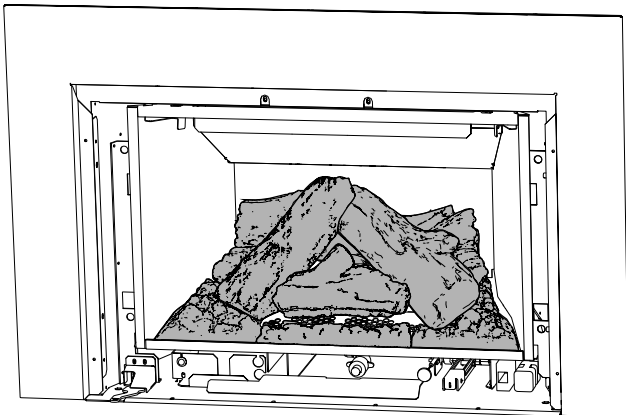
Verre de 3/4 po, vermiculite et soie marine noire

13. Disperser les morceaux de braises noires sur la vitre et sur les trois des panneaux de braises noires avant (bûches #3, #4 et #5).



14. Installation complète des bûches et des éléments décoratifs.

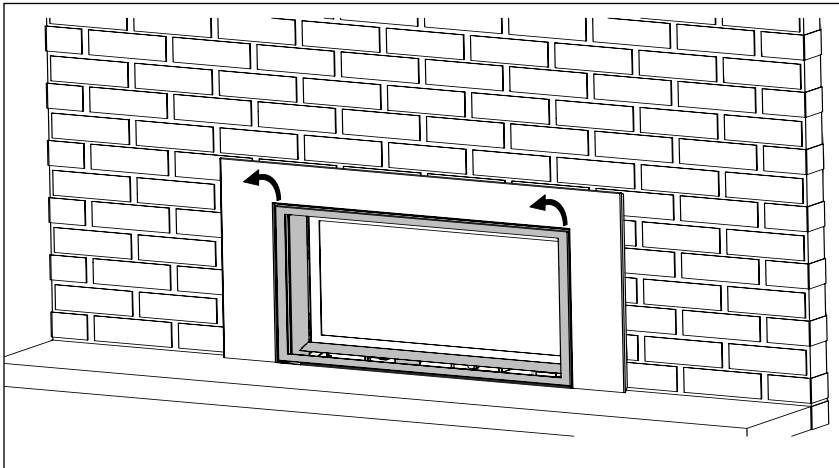
REMARQUE : Illustration sans panneaux de briques en option en place.



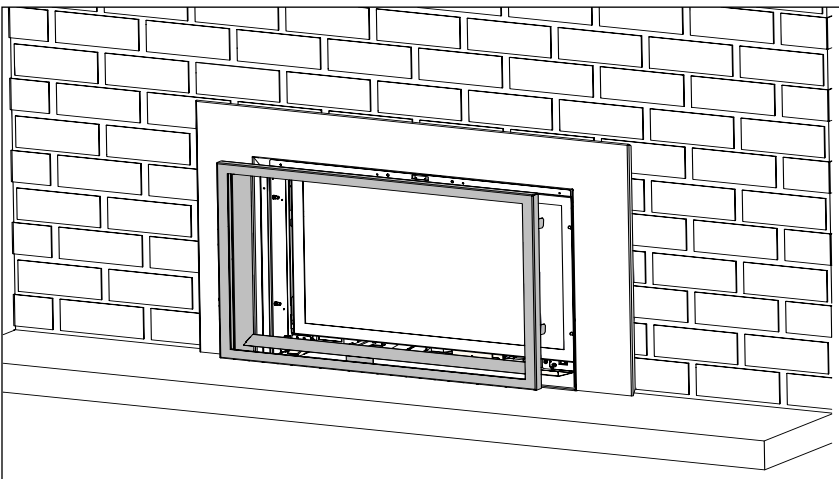
installation

Retrait de l'écran

Étape 1 : Soulever délicatement l'ensemble de l'écran et le sortir.

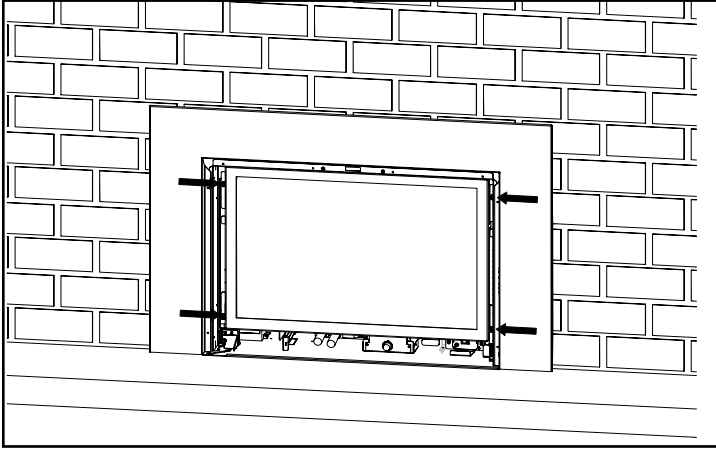


Étape 2 : Placer l'écran dans un endroit sûr où il ne risque pas d'être rayé ou cassé.

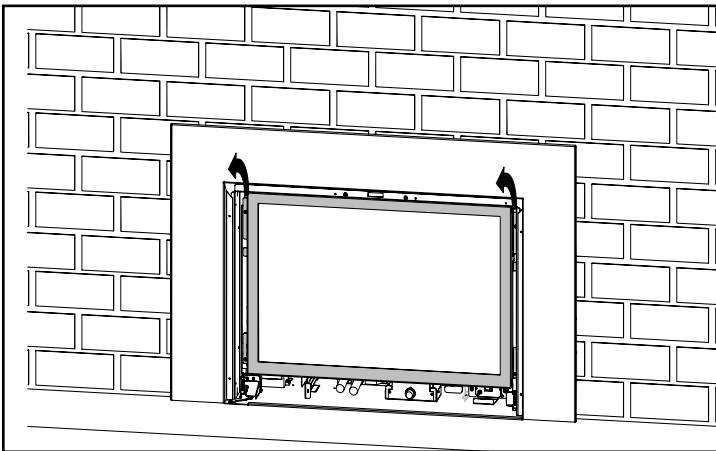


Retrait de la porte vitrée

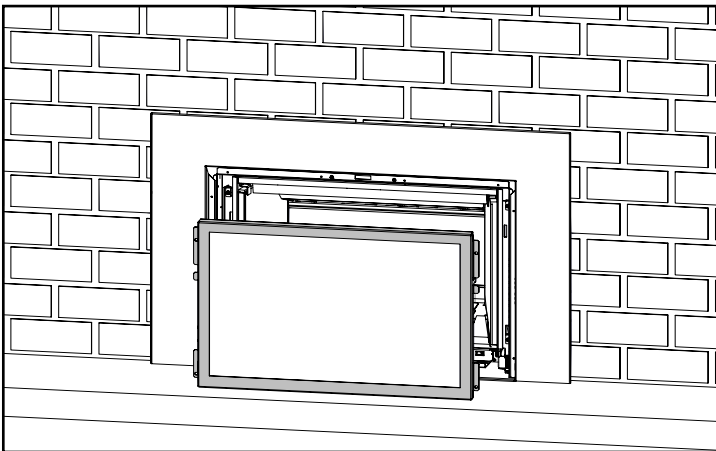
1. Localiser et retirer les quatre vis à tête Phillips orientées vers l'avant aux emplacements indiqués.



2. Soulever la porte vitrée et la sortir.



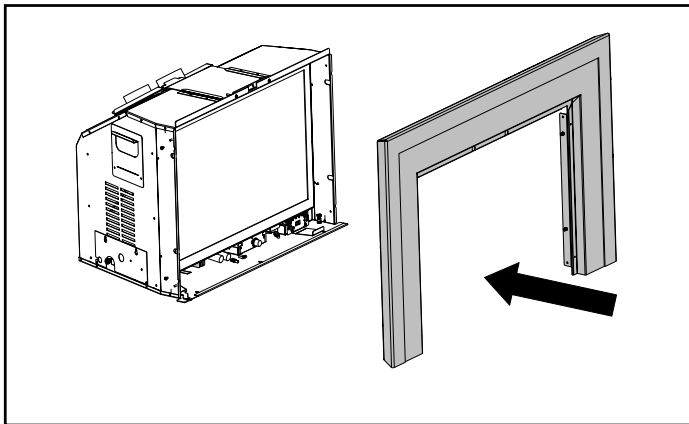
3. Placer la porte vitrée dans un endroit sûr où elle ne risque pas d'être rayée ou cassée.



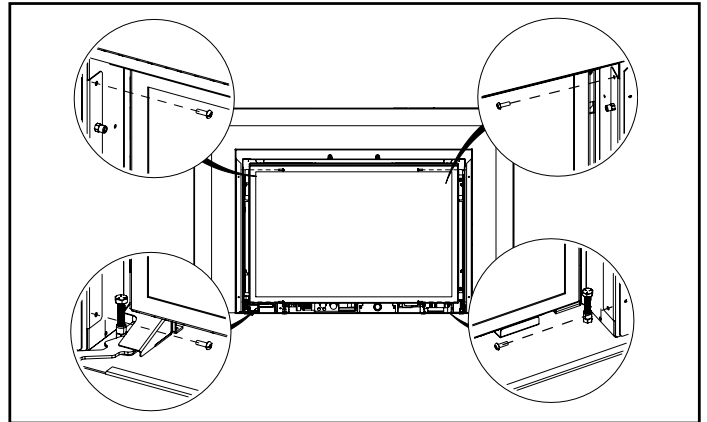
installation

Installation de la façade / de la bordure de finition

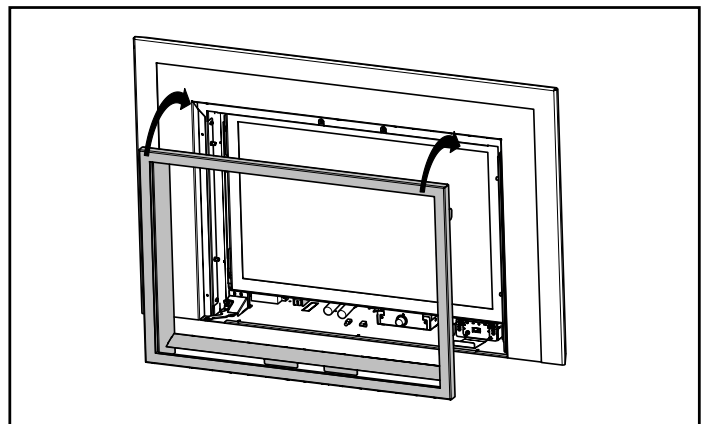
1. Retirer les quatre vis du kit fourni avec la façade / la bordure de finition.
2. Positionner la façade/la garniture de finition. En cas d'installation d'un entourage de qualité supérieure, se reporter à la section "Installation de l'entourage de qualité supérieure".



3. Fixer les quatre vis des deux côtés pour attacher la façade / la bordure de finition.



4. Installer l'écran compact.

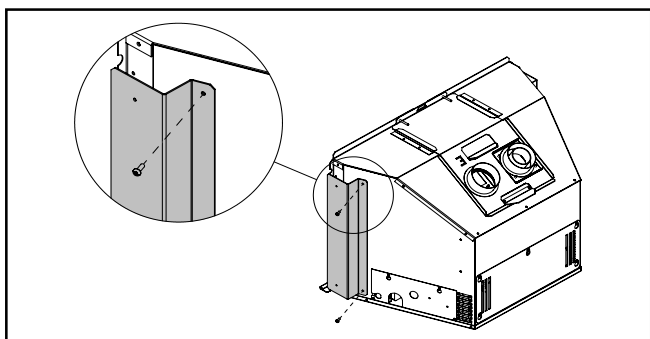


Installation de la plaque de support

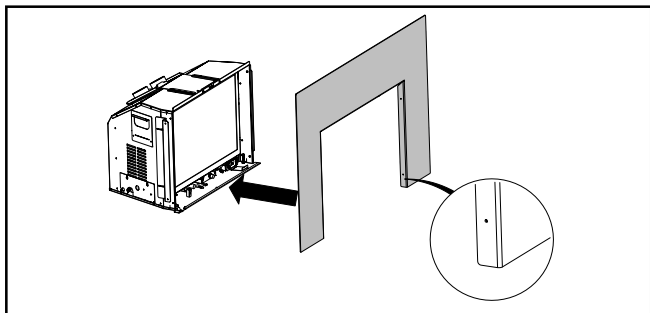
Ces instructions sont destinées à être utilisées avec les produits suivants :

Pièce no.	Description
550-936	Plaque de support surdimensionnée noire 3 côtés
550-937	Plaque de support sur mesure 3 côtés
550-938	Plaque de support sur mesure 4 côtés

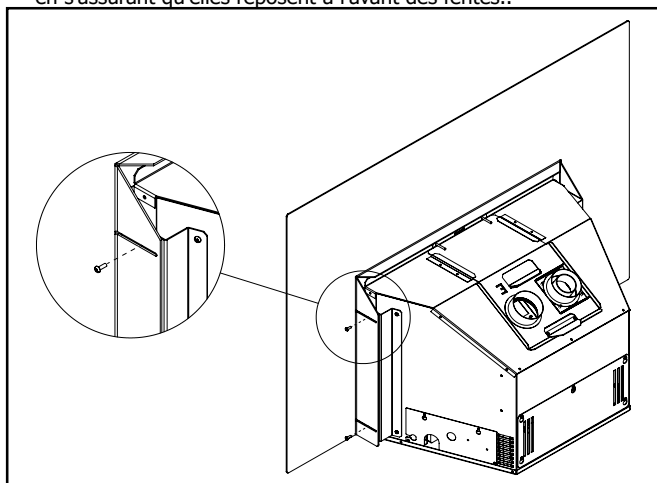
1. Fixer les supports sur les deux côtés à l'aide de quatre vis.



2. Mettre en place la plaque de support.

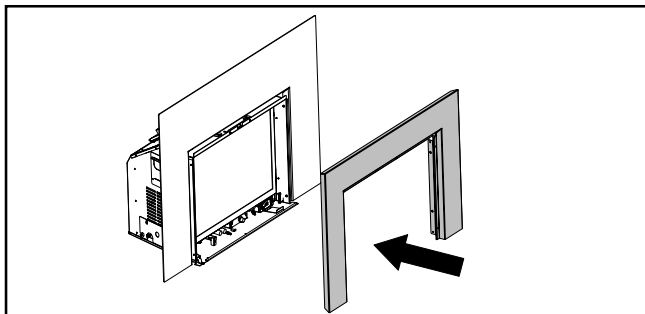


3. Fixer quatre vis sur les deux côtés pour attacher la plaque de support en s'assurant qu'elles reposent à l'avant des fentes..

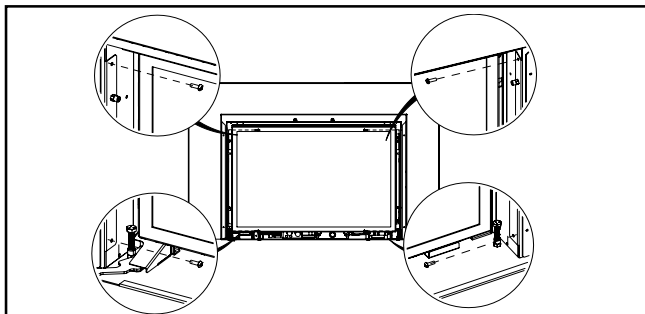


4. Retirer les quatre vis fournies avec la façade/bordure de finition.

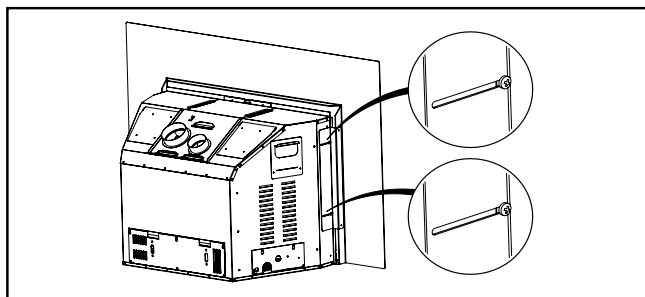
5. Mettre en place la façade. En cas d'installation d'un contour haut de gamme, se reporter à la section "Installation du contour haut de gamme".



6. Fixer les quatre vis sur les deux côtés pour attacher la façade.

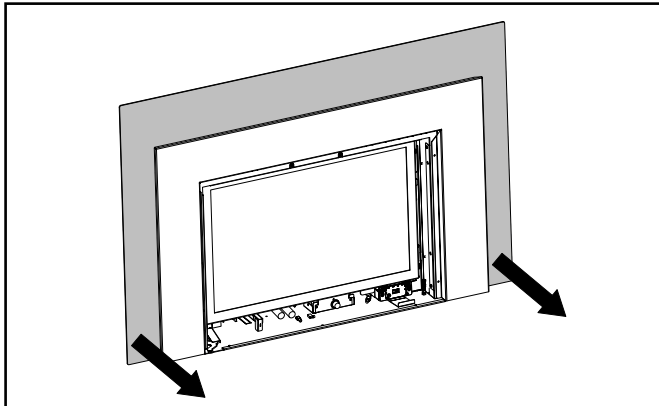


7. Desserrer légèrement les vis indiquées ci-dessous sur les deux côtés.

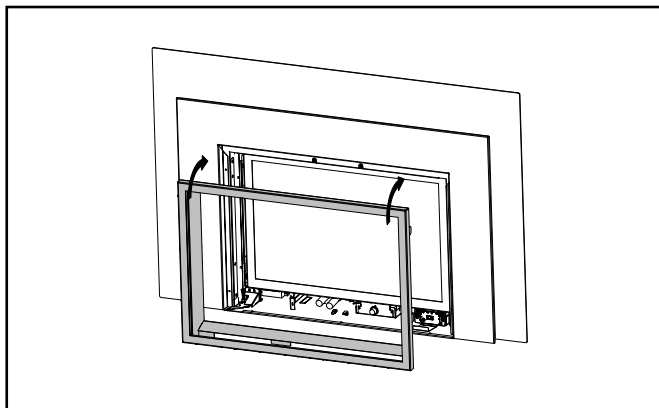


installation

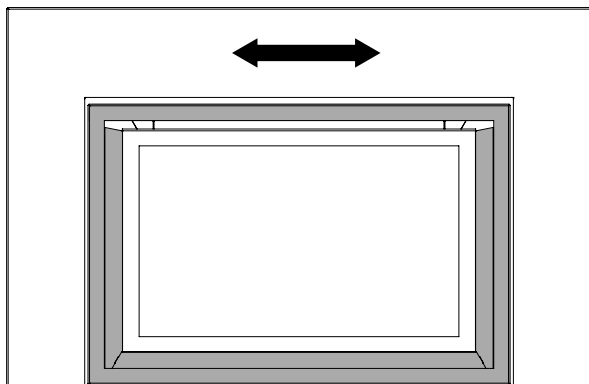
8. Tirer la plaque de support aussi loin que possible vers l'avant contre la façade, puis resserrer les vis sur les deux côtés.



9. Installer l'écran compact.

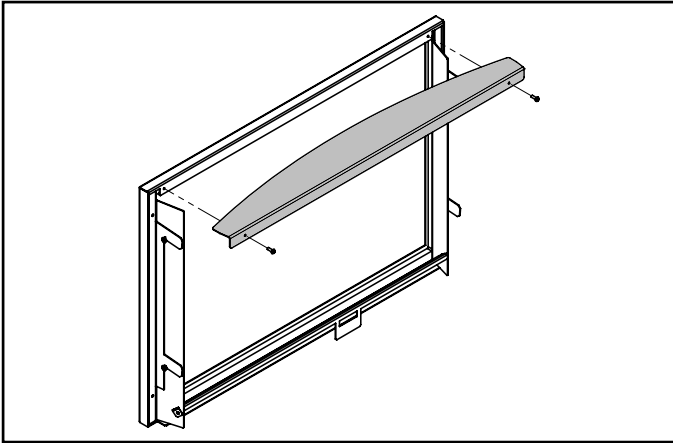


10. S'assurer que l'écran est centré par rapport à la façade en le déplaçant de gauche à droite.

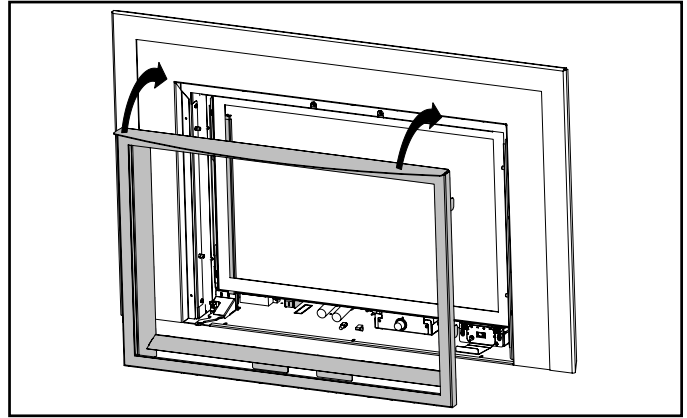


Installation du déflecteur du manteau

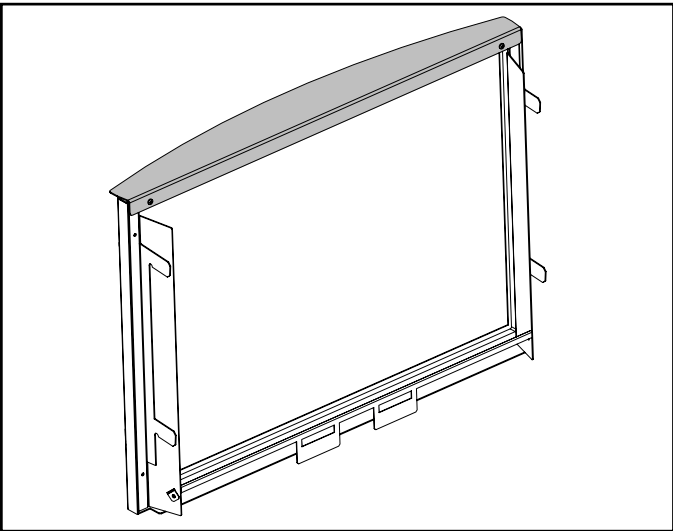
1. Fixer les deux vis fournies par l'arrière pour attacher le déflecteur du manteau.



3. Installer l'écran compact.



2. Déflecteur du manteau, installé.



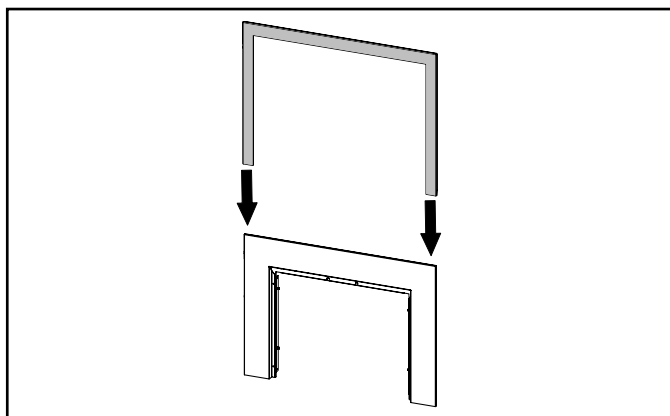
installation

Installation du contour de la façade haut de gamme

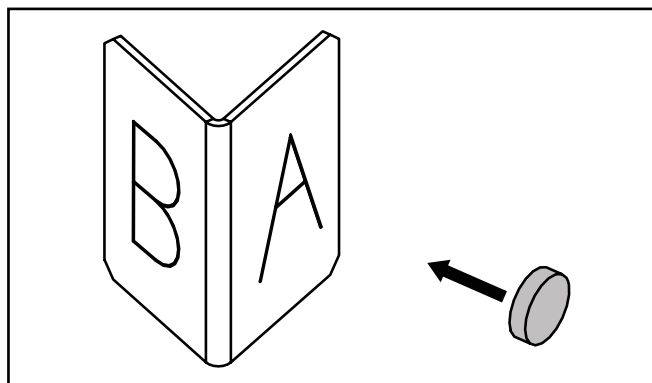
Remarque :

Pour l'installation des contours haut de gamme avec façade affleurante à 3 côtés, suivre les étapes 1 à 5.
Pour l'installation des contours haut de gamme avec façade standard à 3 côtés, passer les étapes 2 et 3.

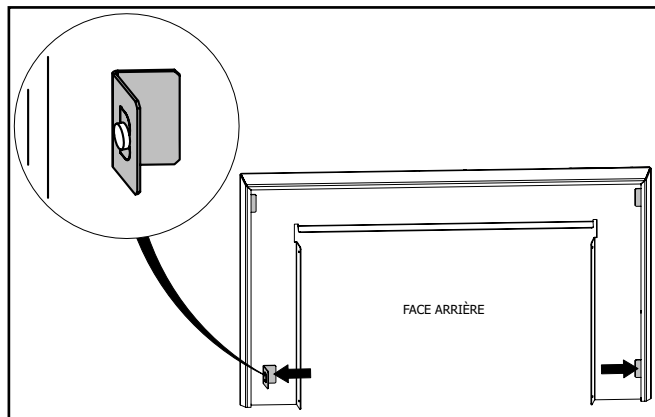
1. Faire glisser délicatement le contour de la façade par le haut.



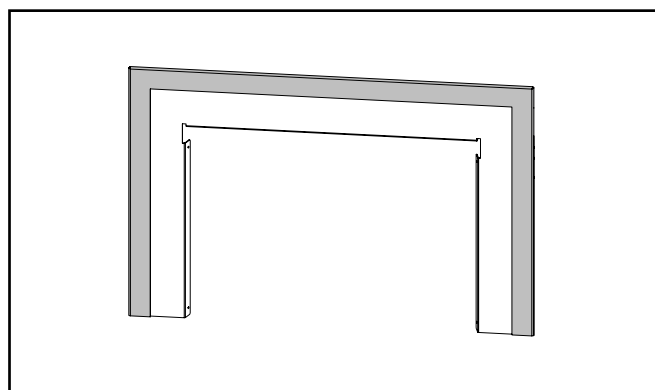
2. En cas d'utilisation d'une façade affleurante à 3 côtés des modèles Gi25/27 (262/550-912), placer l'aimant sur la face A. Un aimant par support.
En cas d'utilisation d'une façade affleurante à 3 côtés du modèle Ei25 (288-912), placer l'aimant sur la face B. Un aimant par support.



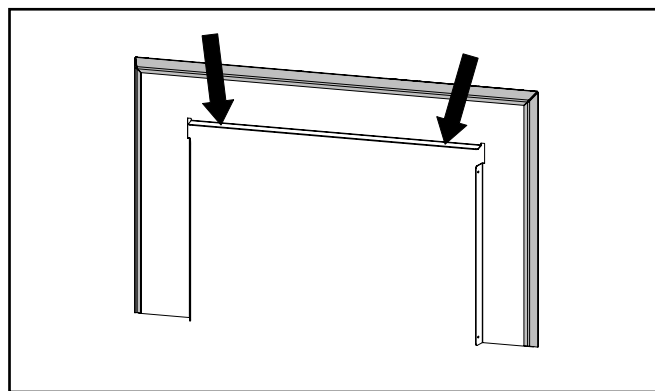
3. S'assurer que la façade et le contour de façade sont appuyés l'un contre l'autre. Insérer les supports sur les deux côtés, sur la partie inférieure.



4. Contour de façade installé.

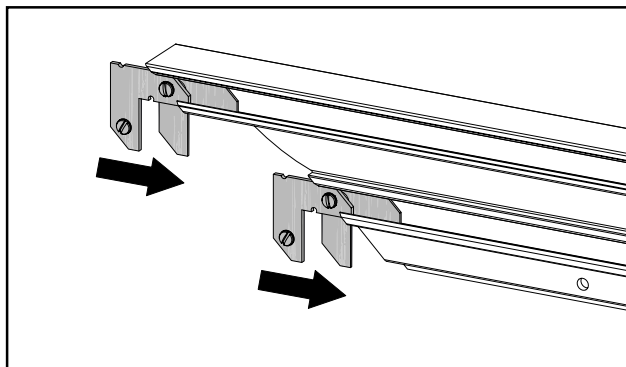


3. Soulever la façade et le contour de façade à partir du bord indiqué ci-dessous, et se reporter à la section "Installation de la façade et de la bordure de finition".

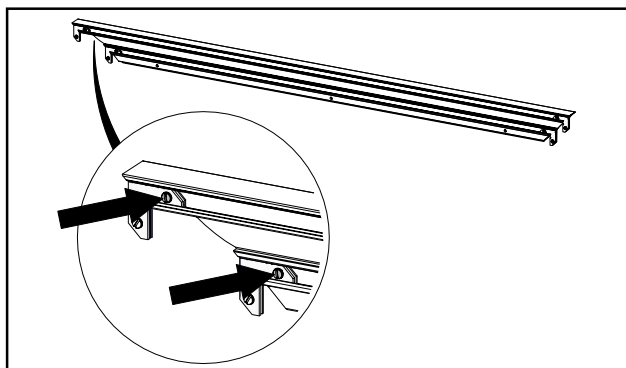


Installation du contour traditionnel de la façade (Pièces n° 550-927, 550-928)

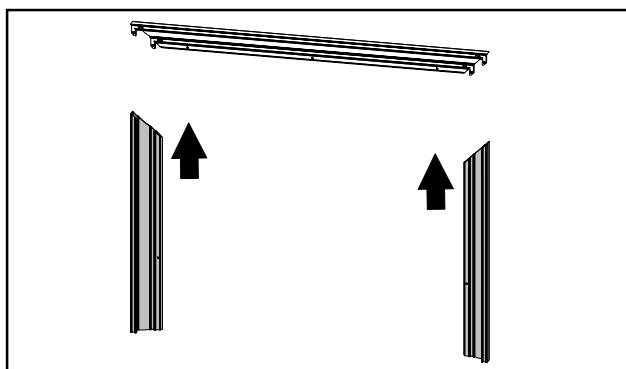
1. Faire glisser les attaches d'angle sur chaque extrémité.



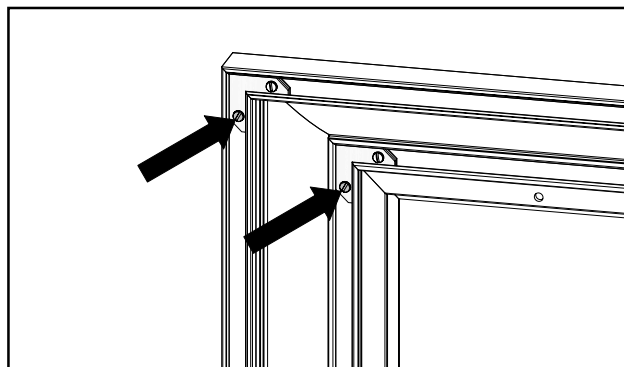
2. Serrer les vis supérieures (x4).



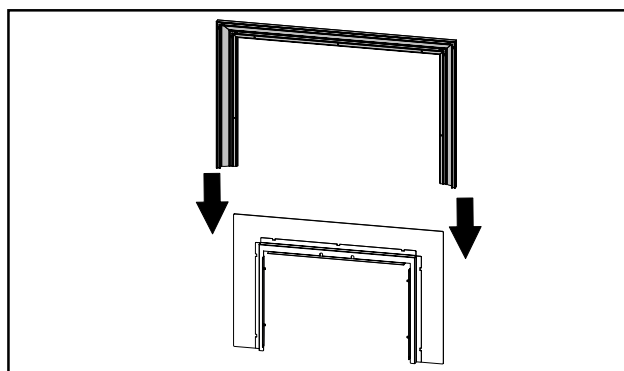
3. Faire glisser les pièces latérales pour les mettre en place.



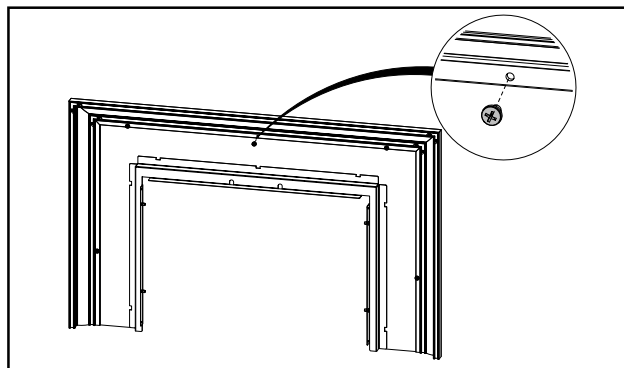
4. Serrer les vis inférieures (x4).



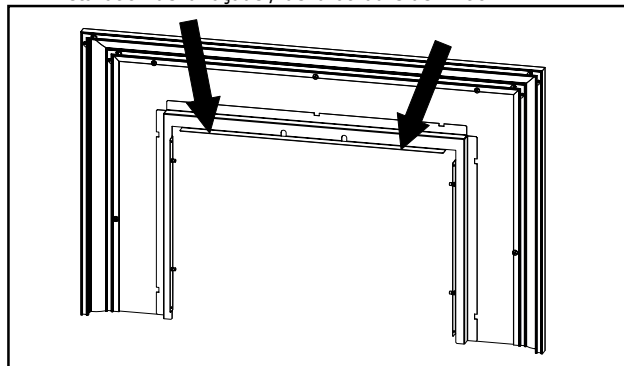
5. Faire doucement glisser le contour traditionnel depuis le dessus.



6. Insérer et serrer les vis arrière (x5). Le contour traditionnel est installé.



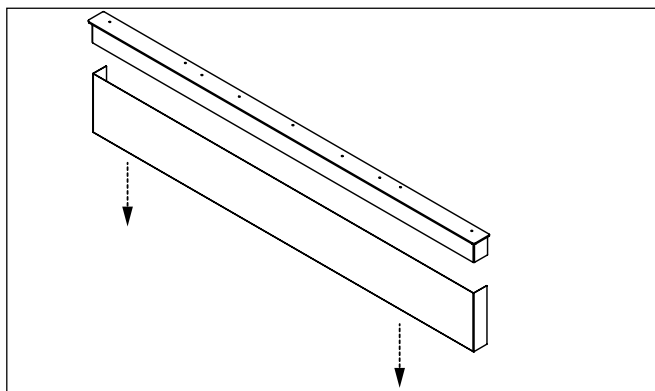
7. Soulever la façade et le contour traditionnel depuis les emplacements indiqués sur le schéma ci-dessous et se référer à la section "Installation de la façade / de la bordure de finition".



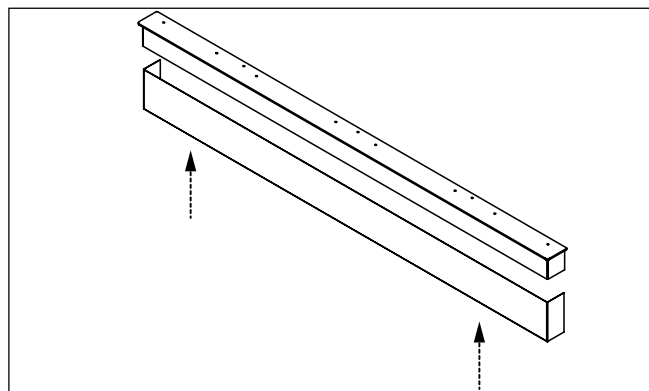
installation

Installation de la garniture d'âtre - découpage à la bonne hauteur

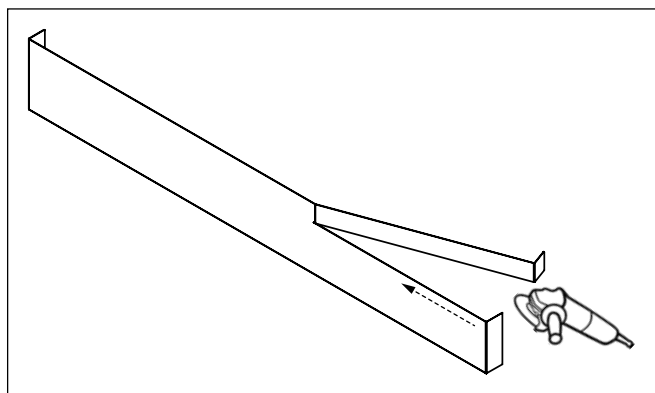
1. Retirer la section inférieure de la garniture d'âtre en tirant uniformément des deux côtés.



3. Faire glisser la section inférieure dans les attaches situées à l'arrière de la section supérieure.



2. Si une meuleuse est utilisée (recommandé) : Couper la section inférieure à hauteur, en se référant au tableau d'installation pour déterminer la quantité à enlever.



- 2a. Si une cisaille est utilisée :

- Couper horizontalement en se référant au tableau d'installation pour la quantité à enlever.
- Couper verticalement le long du coin pour rejoindre la coupe précédente.
- Couper horizontalement sur la face avant
- Répéter l'opération sur le côté opposé

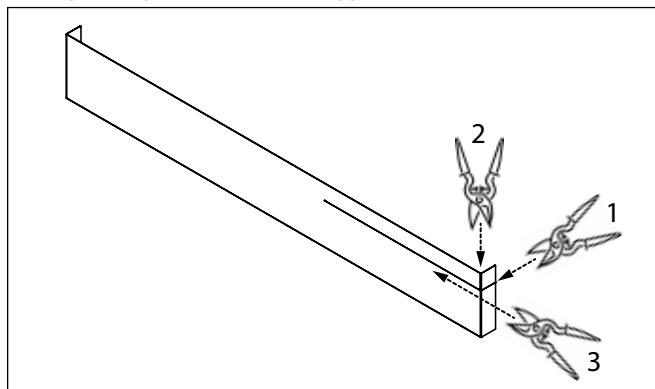
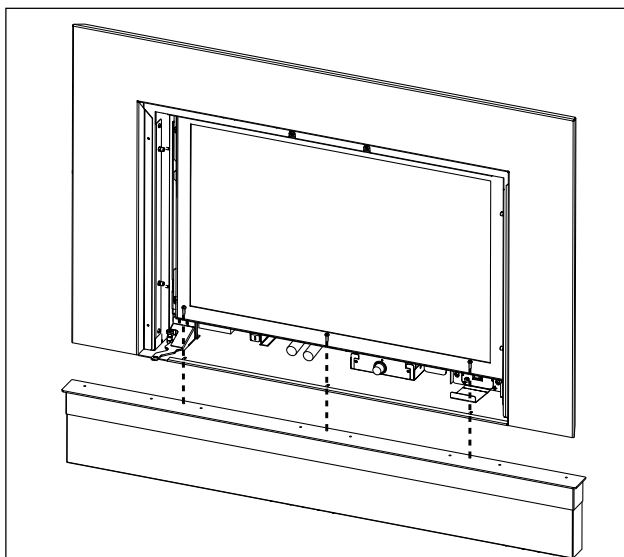


Tableau d'installation

Installation-hauteur requise	Hauteur pour couper la partie inférieure
6 po (max.)	Aucune
5 1/2 po	1/2 po
5 po	1po
4 1/2 po	1 1/2 po
4 po	2 po
3 1/2 po	2 1/2 po
3 po	3 po
2 1/2 po	3 1/2 po
2 po (min.)	4 po

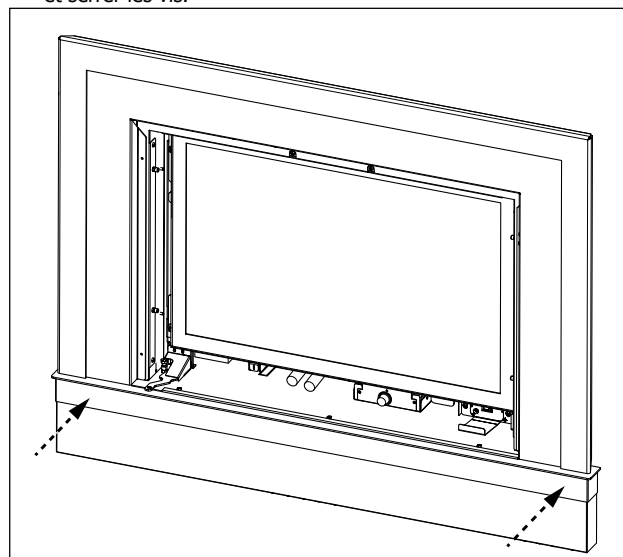
Installation et montage de la garniture d'âtre

1. Fixer sans serrer la garniture d'âtre en utilisant les fentes de la base de l'appareil et la vis incluse.

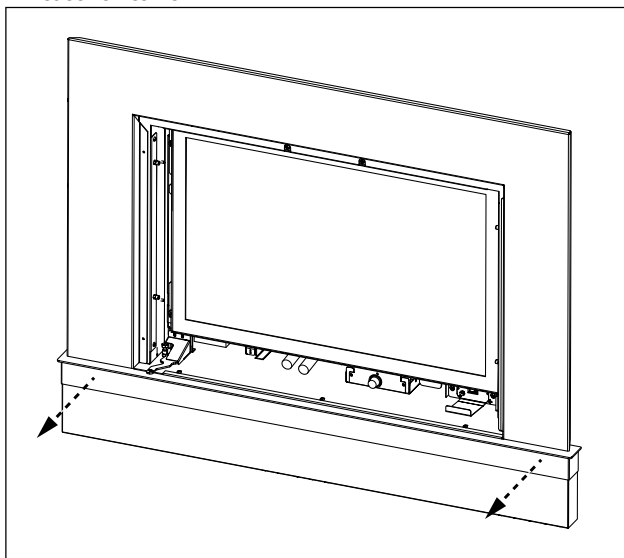


Remarque : Le modèle Gi25 comprend 4 vis.

- 2b. Avec un contour haut de gamme : Faire glisser la garniture d'âtre aussi loin que possible vers l'arrière (en veillant à ne pas la rayer) et serrer les vis.



- 2a. Sans contour haut de gamme : Faire glisser la garniture d'âtre aussi loin que possible vers l'avant (en veillant à ne pas la rayer) et serrer les vis.



installation

Thermostat mural en option

Un thermostat mural peut être installé au besoin. FPI propose un thermostat programmable en option mais on peut utiliser un thermostat sans anticipateur de 250-750 millivolts approuvé par le CSA, l'ULC ou l'UL.

Le kit de la télécommande comprend un transmetteur manuel.

Installer les trois piles alcaline AAA dans le transmetteur. Repérer l'interrupteur On/Off sur le côté inférieur gauche de l'appareil et le placer sur la position ON : il est maintenant prêt à fonctionner.

Vérification finale

Avant de quitter le domicile du client, l'installateur doit s'assurer que l'appareil s'allume correctement. Cette dernière vérification comprend les étapes suivantes :

1. Chronométrer l'appareil pour s'assurer de la bonne vitesse de chauffe (indiquée sur l'étiquette) à 15 minutes.
2. Au besoin, régler l'entrée d'air principale pour éviter que les flammes ne produisent du carbone. Faire fonctionner l'appareil pendant 15 minutes pour laisser le temps aux flammes de se stabiliser.
3. Vérifier le bon tirage.

ATTENTION

Le fabricant n'est pas responsable des dommages occasionnés par la production de suie ou de fumée à la suite d'une altération de l'appareil.

Directives Proflame II avec thermostat mural en option

Thermostat mural avec flammes allumées ou éteintes et sans ventilateur / sans télécommande

1. Câbler le thermostat mural en série avec l'interrupteur ON/OFF et maintenir l'interrupteur en position "ON". Voir le schéma de câblage pour plus de détails.
2. Appuyer une fois sur le bouton de synchronisation à distance : 3 bips se font entendre. Appuyer à nouveau sur le bouton de synchronisation à distance et une autre séquence de 3 bips se fait entendre. La télécommande est maintenant déconnectée et l'appareil se met en mode CPI.

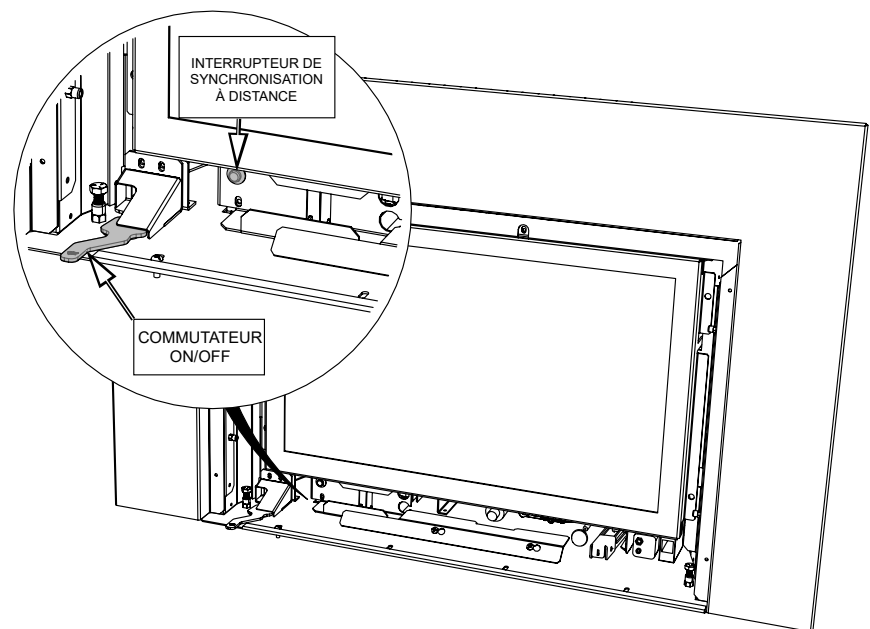
Le foyer passe automatiquement en mode CPI et l'appareil peut maintenant être utilisé avec le thermostat mural. Le réglage des flammes et le ventilateur ne fonctionnent pas dans cette configuration.

Thermostat mural avec flammes allumées ou éteintes et ventilateur manuel

1. Synchroniser la télécommande avec le système en appuyant une fois sur le bouton de synchronisation à distance, 3 bips se font entendre. Appuyer sur le bouton marche/arrêt de la télécommande pendant 10 secondes, la télécommande est maintenant appariée. L'appareil repasse en mode IPI.
2. Le commutateur Marche/Arrêt sur l'appareil doit rester en position "ON".
3. Le ventilateur est opérationnel par le biais de la télécommande.
La télécommande ne pourra pas allumer ou éteindre l'appareil ni régler les flammes.

ATTENTION

Ne pas connecter les fils du thermostat mural millivolt aux fils de 120 V.



Installation de la clé électronique Wifi

Encastrables au gaz Atmosphere

Attention : Avant de procéder à l'installation du kit Wifi, l'alimentation au gaz doit être coupée au niveau de l'appareil et l'alimentation en courant alternatif de 120 volts doit être débranchée.

1. Retirer l'écran de sécurité et la vitre avant. Voir le manuel.
2. Depuis l'avant de l'appareil, retirer les 2 vis, puis soulever le couvre-fils pour le sortir.
Desserrer les liens qui maintiennent les câbles situés au-dessous.

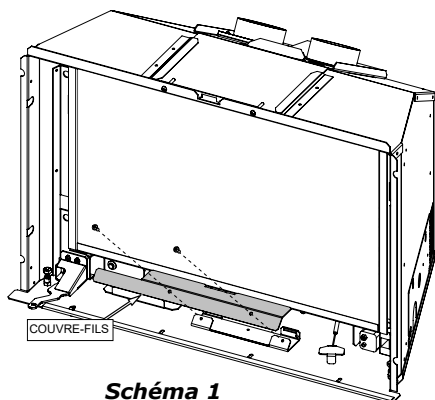


Schéma 1

3. Retirer la vis qui maintient le panneau IFC.

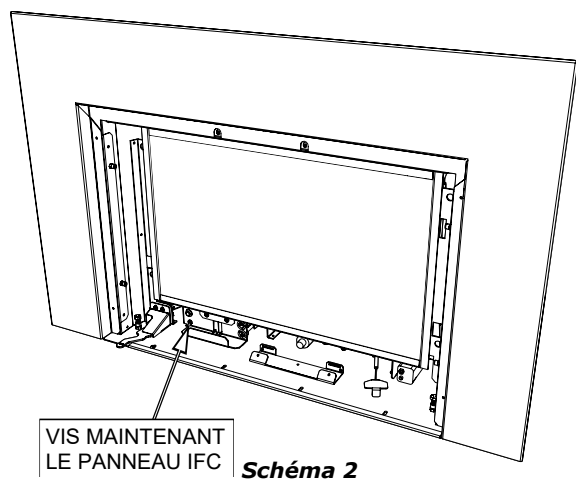


Schéma 2

Tirer sur le panneau IFC pour le sortir.

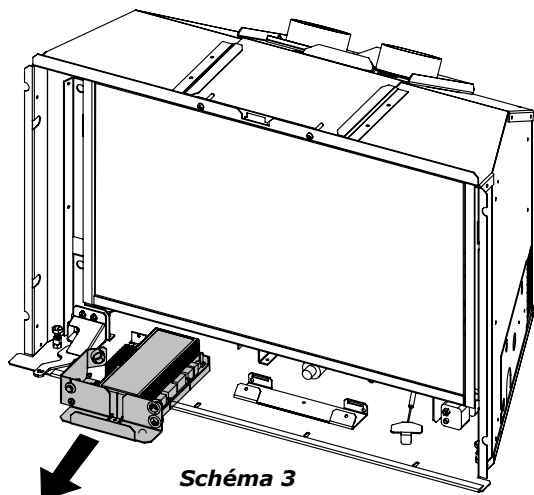


Schéma 3

4. Repérer la connexion de la clé (X0A). Voir schéma 4.

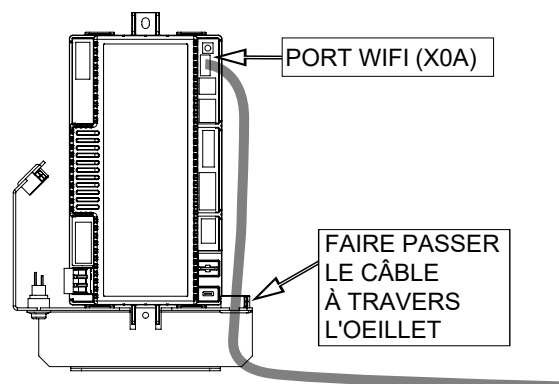


Schéma 4

5. Fixer le Velcro au module Wifi comme illustré ci-dessous.

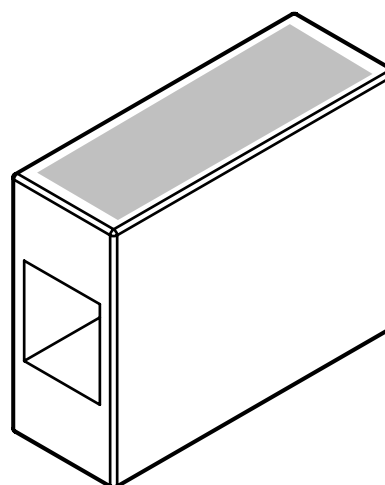
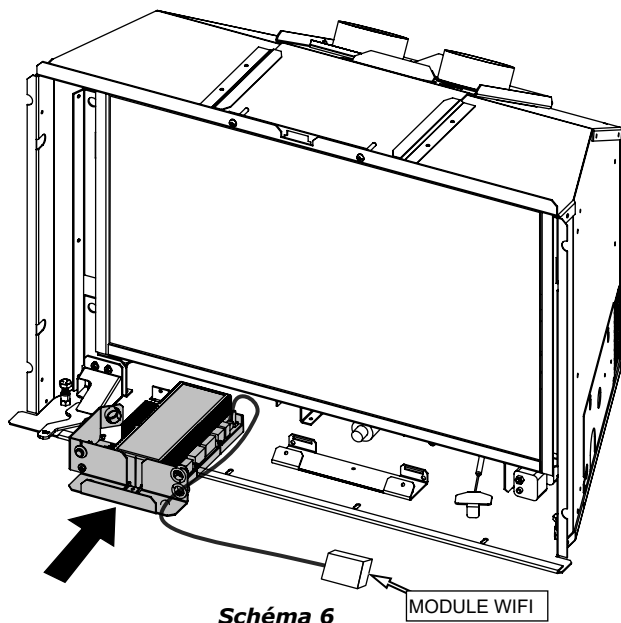


Schéma 5

installation

6. Repousser le panneau IFC dans son emplacement initial.



7. Fixer la clé électronique sur la partie inférieure droite de l'encastable, à côté des piles. Les fils peuvent être placés avec les autres sous le couvre-fils.

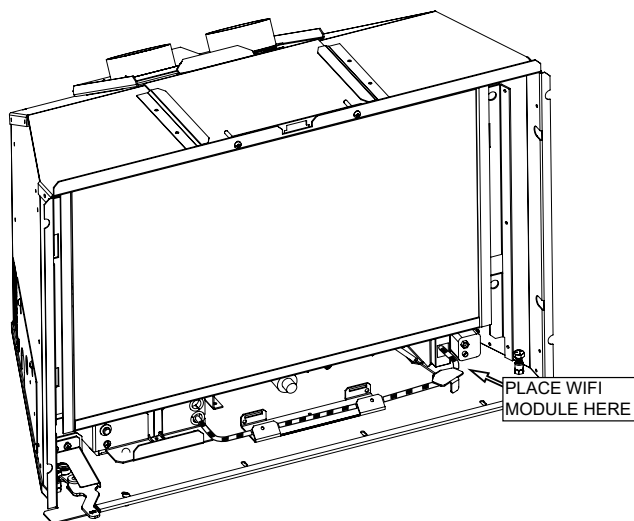


Schéma 7

8. Répéter les étapes 3 à 1 dans cet ordre.

Remarque : S'assurer qu'en remettant en place le panneau IFC, les fils ne sont en contact avec la base de la chambre de combustion ou le moteur du ventilateur.

9. L'alimentation au gaz peut être reconnectée ainsi que l'alimentation en courant alternatif de 120 volts.

10. Voir le code QR ci-dessous ou sur la boîte de ce kit Wifi pour installer l'appli Proflame.



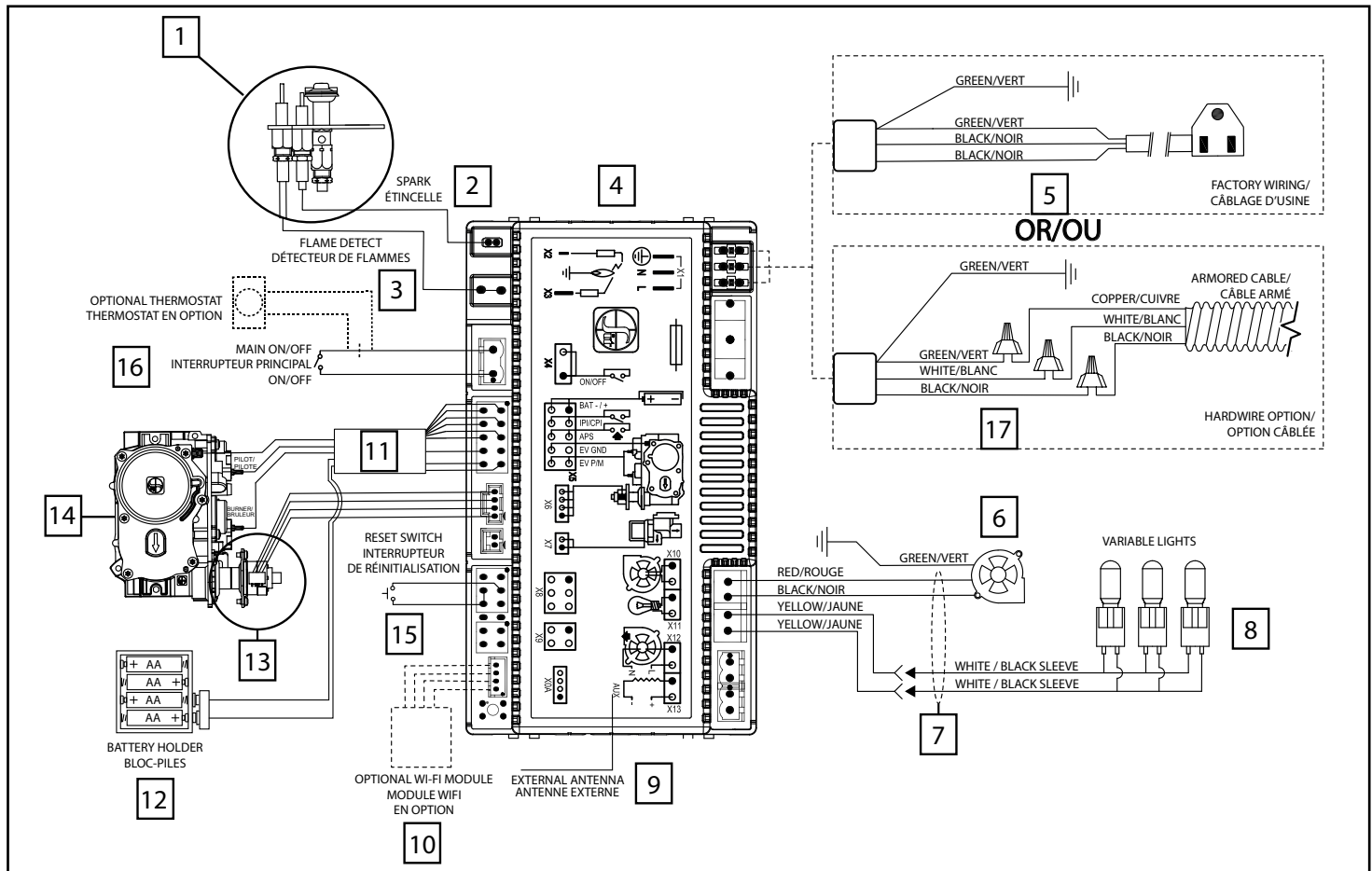
Schéma de câblage

Cet appareil de chauffage peut fonctionner sans courant alternatif 120 volts. En cas de panne de courant, le commutateur du brûleur, la télécommande en option, et le thermostat continuent de fonctionner. Cependant, seul le ventilateur nécessite du courant alternatif 120 volts.

MISES EN GARDE

- S'assurer que les fils ne sont pas en contact avec une surface chaude ni à proximité de bords tranchants.
- Instructions électriques de mise à la terre :
Cet appareil est équipé d'une prise à trois broches (mise à la terre) pour une protection contre les risques d'électrocution et doit être branché directement dans une prise murale à trois broches correctement mise à la terre. Ne pas couper ou retirer la broche de mise à la terre de cette prise.

Valve S.I.T.



No	Pièce n°	Description
1	911-276	Dispositif de la veilleuse NG
	911-277	Dispositif de la veilleuse LP
2	911-038	Électrode à étincelles
3	911-037	Électrode de détection de flammes
4	911-311	Panneau IFC SIT ProfIm II Wifi
5	911-179	Câble d'alimentation IFC Proflame II 120 Volts
6	911-071/P	Ventilateur EBM 60mm x 300mm 115 Volts
7	911-377	Câble 3 pos IFC Ventilateur/Éclairage Gi29LE
8	911-419	Dispositif inférieur de l'éclairage
8	911-297	Lampe halogène (à l'unité)

No	Pièce n°	Description
9	911-210	Antenne externe
10	911-323	Clé électronique Wifi
11	911-173	Câblage IFC sans interrupteur CPI 584.924
12	911-018	Bloc-piles
13	911-010	Moteur pas-à-pas - GN
13	911-011	Moteur pas-à-pas - PL
14	911-084	Valve - GN
14	911-085	Valve - PL
15	911-242	Interrupteur de réinitialisation
16	311-526	Dispositif commutateur principal
17	946-854	Kit de câblage

consignes d'utilisation

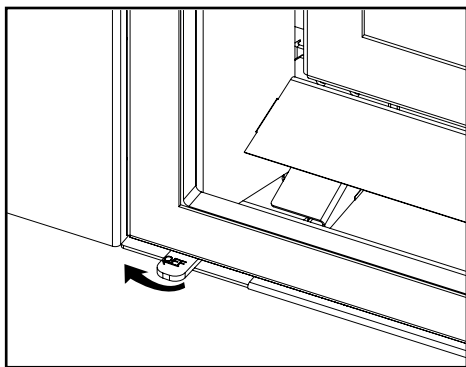
Consignes d'utilisation

Avant d'utiliser cet appareil, procéder à la liste de contrôle suivante.

- 1) Lire et comprendre ces instructions avant d'opérer cet appareil.
- 2) Vérifier que le câblage électrique est correctement fait et que les fils sont bien isolés pour éviter tout choc électrique.
- 3) Vérifier s'il n'y a pas de fuites de gaz.
- 4) Assurer que la porte vitrée est en place. Ne jamais faire fonctionner l'appareil sans la porte vitrée.
- 5) Vérifier que l'évacuation et le chapeau d'évacuation ne sont pas obstrués.
- 6) Vérifier l'emplacement des bûches et autres médias décoratifs. Si la veilleuse n'est pas visible lors de l'allumage de l'appareil, les bûches ou les braises médias sont mal positionnées.
- 7) NE PAS éteindre et rallumer l'appareil sans attendre 60 secondes.
- 8) En allumant l'appareil, l'intérieur de la vitre peut s'embuer. Cela se consomera après quelques minutes de fonctionnement.

NE PAS UTILISER L'APPAREIL LORSQUE LA PORTE VITRÉE EST RETIRÉE.

Commutateur ON/OFF



L'interrupteur doit être en position ON (tourné vers la droite) pour que la télécommande allume l'appareil. En déplaçant l'interrupteur vers la gauche, le brûleur s'éteint.

REMARQUE

- Cet interrupteur ON/OFF est situé sur le côté inférieur gauche de l'appareil, comme indiqué ci-dessus.
- Cet interrupteur ON/OFF annule la fonctionnalité de la télécommande. Veiller à laisser l'interrupteur en position ON lorsque la télécommande est utilisée.

IMPORTANT

La télécommande fournie avec cet appareil comporte une touche ON/OFF sur l'émetteur portatif.

Avant d'utiliser cet appareil, veuillez lire le mode d'emploi de la télécommande (fourni avec la télécommande) pour comprendre comment utiliser ce système de télécommande.

- 1) S'assurer que l'interrupteur ON/OFF est tourné vers la droite. Appuyer sur le bouton ON/OFF situé sur le transmetteur manuel, puis le relâcher. Un bip sonore doit être émis par le récepteur.
- 2) Après environ 4 secondes, le système d'allumage à étincelles s'allumera pendant 60 secondes pour allumer la veilleuse.
- 3) L'appareil s'allume.

Procédure d'arrêt

- 1) Appuyer sur la touche ON/OFF sur la télécommande.
- 2) En cas d'entretien de l'appareil, débrancher la prise de courant et couper l'alimentation au gaz.

Premier allumage

Le premier allumage de votre foyer est une étape du processus de "cuisson" de la peinture. Pour s'assurer que la peinture est parfaitement sèche, il est recommandé de faire fonctionner le foyer une première fois pendant au moins quatre (4) heures avec le ventilateur en fonction. Lors de la première utilisation, l'appareil dégage une odeur causée par la "cuisson" de la peinture et la combustion de résidus d'huiles employées au cours de la fabrication. Ces émissions risquent de déclencher les détecteurs de fumée du bâtiment. Ouvrir quelques fenêtres pour ventiler la pièce pendant quelques heures.

Le nettoyage du panneau vitré sera peut-être nécessaire une fois l'appareil refroidi.

NE PAS NETTOYER LA VITRE LORSQU'ELLE EST CHAUDE!

REMARQUE

En mettant en marche l'appareil une fois la vitre refroidie, une condensation peut se produire et embuer la vitre. Cette condensation est normale et se dissipera après quelques minutes à mesure que la vitre se réchauffera.

NE PAS FAIRE FONCTIONNER L'APPAREIL SI LA VITRE DE FAÇADE N'EST PAS EN PLACE.

Au cours des premiers allumages, un film blanc peut se former sur la vitre durant le processus de "cuisson". La vitre doit être nettoyée une fois l'appareil refroidi, sinon le film durcira et deviendra très difficile à enlever. Utiliser un nettoyant non abrasif et ne JAMAIS nettoyer la vitre lorsqu'elle est chaude.

Fonctionnement du ventilateur de convection automatique

Le ventilateur optionnel fonctionne automatiquement une fois allumé (utiliser le bouton situé derrière l'écran en bas de l'appareil). Régler la vitesse du ventilateur à l'aide du bouton. Le ventilateur se met en marche lorsque le poêle a atteint sa température de fonctionnement. Une fois l'appareil éteint et refroidi à un niveau inférieur à la chaleur utile, le ventilateur s'arrête automatiquement.

Bruits normaux de fonctionnement des foyers au gaz

Il est possible que vous entendiez certains bruits en provenance de votre foyer au gaz. Ces bruits résultent des nombreux calibres et types d'acier utilisés dans la fabrication du foyer. Voir quelques exemples ci-dessous. Ce sont des bruits **normaux de fonctionnement** qui ne doivent pas être considérés comme des défaillances de l'appareil.

Ventilateur :

Les appareils à gaz Regency® utilisent des ventilateurs de haute technologie pour pousser l'air chauffé plus loin dans la pièce. Il n'est pas inhabituel que ce ventilateur émette un "vrombissement" quand il est allumé. Ce bruit est plus ou moins fort en fonction de la vitesse sélectionnée sur le système de contrôle de vitesse du ventilateur.

Plateau de brûleurs :

Le plateau de brûleurs est placé directement sous le brûleur et les bûches. Il est fabriqué avec un matériau de calibre différent du reste de la chambre de combustion et du corps du foyer. Les types d'acier de différentes épaisseurs se dilatent et se contractent différemment selon leur nature, ce qui peut causer des cognements et des craquements. Ces bruits devraient se produire également durant les changements de température à l'intérieur de l'appareil.

Flamme de la veilleuse :

Lorsque la veilleuse est allumée, elle peut émettre un son de chuchotement.

Valve de contrôle du gaz :

À l'ouverture et à la fermeture de la valve de contrôle de gaz, un "cliquetis" peut se faire entendre. Cela constitue le fonctionnement normal d'un régulateur ou d'une valve de gaz.

Corps de l'appareil/Chambre de combustion :

Les différents types d'acier de différentes épaisseurs se dilatent et se contractent différemment selon leur nature, causant des cognements et des craquements tout au long du processus.

Consignes d'entretien

1. Toujours couper le gaz avant de procéder au nettoyage. Pour le réallumage, se référer aux directives d'allumage. Nettoyer régulièrement le brûleur et le compartiment de contrôle en les brossant et en les aspirant au moins une fois par an. Pour le nettoyage des bûches, utiliser un pinceau doux et propre car les bûches sont fragiles.
2. Nettoyer la vitre (jamais lorsque la surface est chaude), l'appareil, et la porte à l'aide d'un linge humide. Ne jamais utiliser un nettoyant abrasif.
3. Le foyer est fini en porcelaine ou avec une peinture résistante à la chaleur, et ne doit être retouché qu'avec ce dernier (pas avec une peinture murale).

Ne jamais utiliser un nettoyant abrasif.

4. Vérifier périodiquement la position et l'état du brûleur et de la flamme, en s'assurant qu'elles sont stables, ne se soulèvent pas, et ne flottent pas. En cas de problème, contacter un technicien qualifié.
5. L'appareil et le système d'évacuation doivent être inspectés avant l'utilisation et au moins une fois par an par un technicien qualifié, afin de s'assurer que l'air de combustion et de ventilation circule librement.

Au cours de l'entretien annuel, les brûleurs doivent être enlevés du plateau de brûleurs et nettoyés. Remettre les braises en place tout en veillant à ne pas bloquer la veilleuse.

ATTENTION Étiqueter tous les fils et câbles avant de les déconnecter pour l'entretien des contrôles. Une erreur de câblage peut causer un fonctionnement anormal ou dangereux.

LES ENFANTS ET LES ADULTES DOIVENT CONNAÎTRE LES DANGERS LIÉS AUX SURFACES EXPOSÉES À DES TEMPÉRATURES ÉLEVÉES, NOTAMMENT LA SURFACE VITRÉE DU FOYER, ET SE TENIR À DISTANCE POUR ÉVITER TOUT RISQUE DE BRÛLURE SOUS COMBUSTION DES VÊTEMENTS. LES JEUNES ENFANTS DOIVENT ÊTRE ÉTROITEMENT SURVEILLÉS LORSQU'ILS SE TROUVENT DANS LA MÊME PIÈCE QUE L'APPAREIL.

NE PAS UTILISER L'APPAREIL S'IL A ÉTÉ PLONGÉ, MÊME PARTIELLEMENT, DANS L'EAU. CONTACTER IMMÉDIATEMENT UN TECHNICIEN QUALIFIÉ POUR INSPECTER L'APPAREIL ET REMPLACER TOUT ÉLÉMENT DU SYSTÈME DE CONTRÔLE OU TOUTE COMMANDE DE GAZ QUI A ÉTÉ PLONGÉE DANS L'EAU.

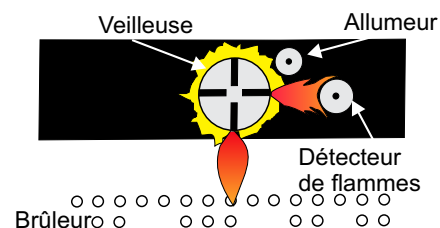
ATTENTION : TOUT ÉCRAN OU GRILLE DE PROTECTION AYANT ÉTÉ ENLEVÉ POUR ENTRETIEN DOIT ÊTRE REMIS EN PLACE AVANT DE FAIRE FONCTIONNER L'APPAREIL.

AUCUN VÊTEMENT NI AUTRE MATIÈRE INFLAMMABLE NE DOIT ÊTRE POSÉ SUR OU À PROXIMITÉ DE L'APPAREIL.

6. L'espace autour de l'appareil doit être dégagé et ne pas comporter de matériaux combustibles, carburant ou autres gaz et liquides inflammables.
7. En mettant en marche l'appareil une fois la vitre refroidie, une condensation peut se produire et embuer la vitre. Cette condensation est normale et se dissipera à mesure que la vitre se réchauffera.
8. Vérifier régulièrement les flammes de la veilleuse. Si le réglage est correct, il doit y avoir trois flammes bleues soutenues : 1 autour de la thermopile, 1 autour du thermocouple, et 1 de part et d'autre de l'arrière du brûleur (elle ne doit pas être en contact avec le brûleur).

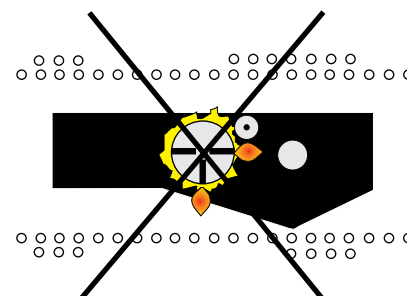
Ne jamais faire fonctionner l'appareil si la porte vitrée n'est pas bien en place.

REMARQUE Si le réglage de la flamme n'est pas correct, contactez votre détaillant Regency® pour de plus amples instructions.



Vue de dessus de la flamme de la veilleuse

Une configuration incorrecte de la flamme aura de petites flammes, probablement jaunes, qui n'entreront pas en contact avec l'arrière du brûleur.



Vue de dessus de la flamme de la veilleuse

9. Vérifier le fonctionnement de l'appareil après entretien.

entretien

Vitre de la porte

Votre foyer Regency® est muni d'une vitre haute température Neoceram capable de résister aux plus hautes températures produites par l'appareil. Si une vitre a besoin d'être nettoyée, nous vous recommandons d'utiliser un nettoyant pour vitres homologué disponible chez tous les détaillants agréés. Ne pas utiliser de matériaux abrasifs. Ne pas nettoyer la vitre si elle est chaude.

Si la vitre se brise après un impact, acheter une vitre de rechange seulement auprès d'un détaillant Regency® agréé et suivre étape par étape les instructions de remplacement.

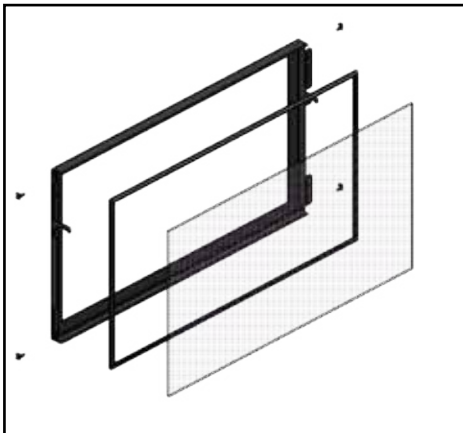
AVERTISSEMENT

- **Ne jamais nettoyer une vitre lorsqu'elle est chaude.**
- **Ne pas remplacer la vitre par une vitre autre que celle fournie par le fabricant afin de ne pas annuler les garanties.**
- **Ne pas faire fonctionner l'appareil sans les panneaux vitrés ou s'ils sont fissurés ou brisés.**
- **Porter des gants pour retirer une vitre endommagée ou cassée.**
- **Le remplacement des panneaux vitrés doit être effectué par un technicien qualifié agréé.**

Remplacement de la vitre

Dans l'éventualité où la vitre serait brisée, acheter une vitre de rechange chez un détaillant autorisé de Regency®.

La vitrocéramique de rechange (pièce n° 940-577) est envoyée avec un joint.



Entretien général du système d'évacuation

Effectuer une inspection du système d'évacuation deux fois par an. Les endroits à inspecter sont :

1. Vérifier le système d'évacuation pour déceler la présence de rouille aux endroits exposés aux intempéries. Les composants présentant des taches de rouille, des stries, ou des trous doivent être remplacés immédiatement.
2. Retirer le chapeau d'évacuation et inspecter le conduit d'évacuation à l'aide d'une lampe de poche. Retirer tout nid d'oiseaux ou tout autre corps étranger.
3. S'assurer qu'il n'y a pas de traces de condensation excessive, comme la formation de gouttes d'eau dans le conduit interne, ni de fuites au niveau des joints. Une condensation persistante peut faire rouiller le chapeau, les gaines et les raccords. Plusieurs raisons peuvent en être la cause, notamment un tronçon horizontal trop long, des coudes trop nombreux ou des conduits extérieurs exposés au froid.
4. Inspecter les joints pour s'assurer qu'aucun tronçon ni raccord n'a bougé et qu'aucune pièce n'est lâche. Vérifier également la solidité des organes mécaniques, comme les ferrures de fixation murales ou le ruban d'étanchéité.

Remplacement des bûches

L'appareil ne devrait jamais être utilisé lorsque les bûches sont brisées. Fermer la vanne du gaz et laisser l'appareil refroidir avant de retirer les bûches avec précaution. Utiliser la bûche de remplacement appropriée pour celles qui sont cassées. Positionner les bûches comme indiqué sur le schéma de la section "Installation des bûches" dans ce manuel.

REMARQUE

Un positionnement inadéquat des bûches peut entraîner la formation de dépôts de carbone et peut nuire à la performance de l'appareil, ce qui n'est pas couvert par la garantie.

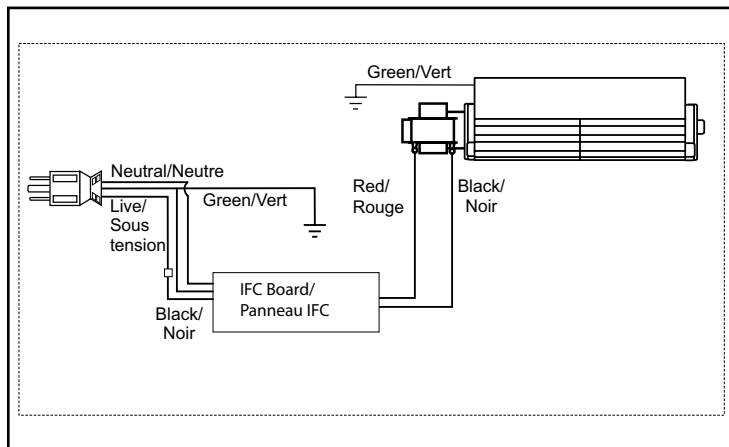
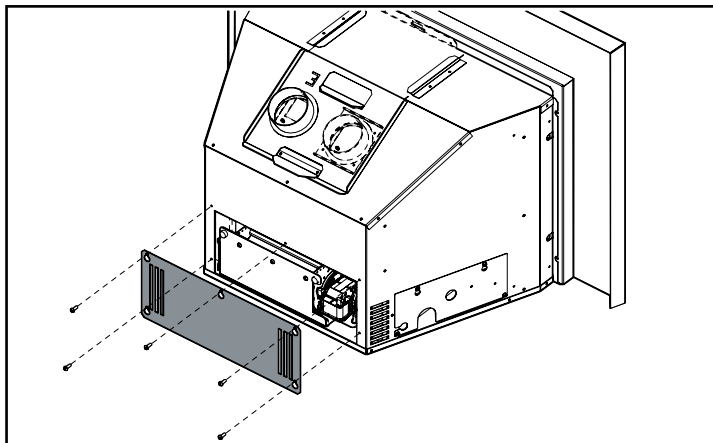
Joint d'étanchéité de la vitre

Si le joint d'étanchéité de la vitre doit être remplacé, il faut utiliser la pièce n° 846-700.

Remplacement du ventilateur

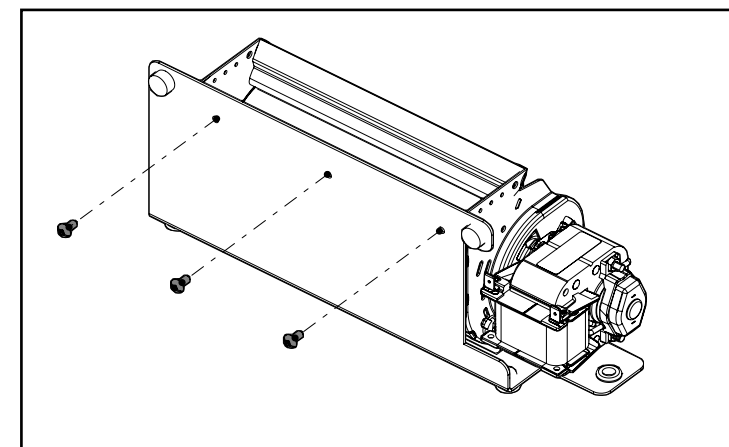
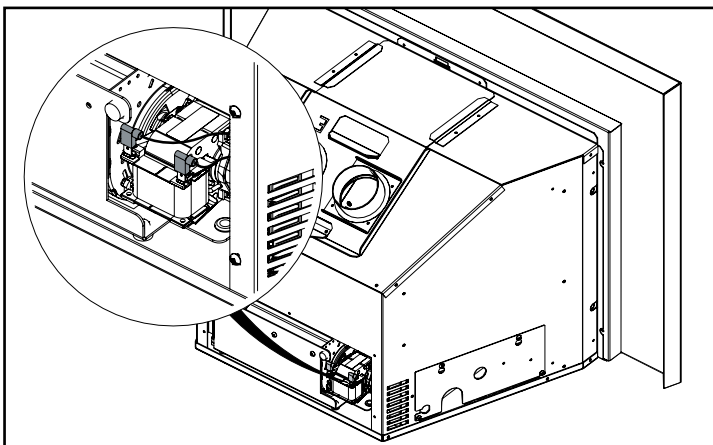
REMARQUE Pour accéder aux panneaux latéraux et arrière, débrancher le gaz et la ventilation (voir les sections d'installation de la ventilation et du conduit de cheminée de ce manuel pour les étapes à suivre). Cet appareil ne comporte pas de panneau d'accès avant au ventilateur.

1. Couper l'alimentation électrique de l'appareil.
2. Depuis l'arrière de l'appareil, retirer les 5 vis, puis soulever et sortir la plaque de montage du ventilateur.



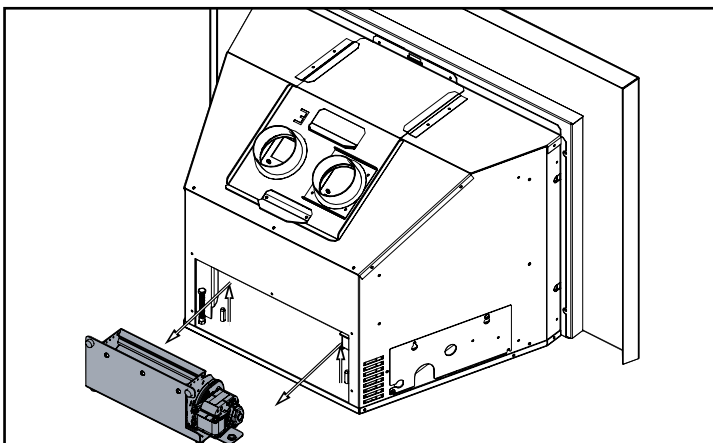
3. Débrancher le câblage du ventilateur en passant par le panneau arrière. Débrancher les 2 cosses rectangulaires de 1/4 po des bornes du ventilateur. Débrancher la prise de terre au niveau du ventilateur à l'aide de la vis fournie.

5. Retirer le ventilateur de la plaque de montage en retirant les 3 vis qui se trouvent à l'extérieur du panneau d'accès du ventilateur.



4. Retirer le ventilateur de l'appareil en le soulevant de ses axes.

6. Brancher les fils rouge et noir du moteur du ventilateur et le fil de terre vert.
7. Pour procéder à l'installation, refaire ces étapes en sens inverse.



Remplacement de la valve

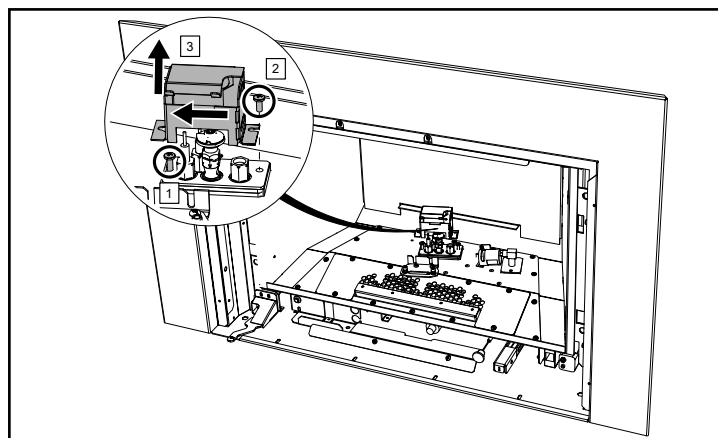
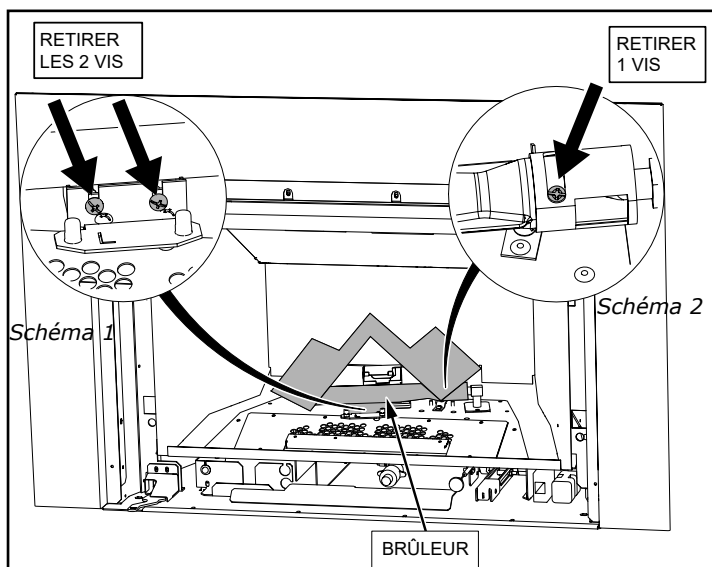
Avant de commencer :

- Couper l'alimentation en gaz.
- Débrancher toute alimentation électrique de l'appareil.
- Retirer la porte : voir la section sur le retrait de la porte vitrée pour plus de détails.

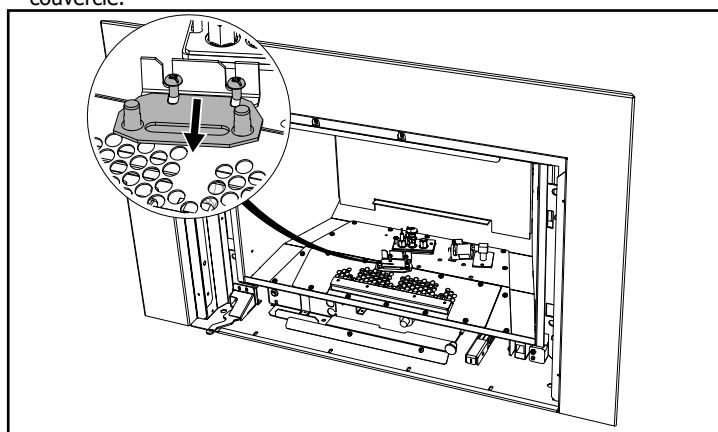
Laisser toujours l'appareil refroidir à température ambiante avant de l'entretenir.

REMARQUE : En mettant en marche l'appareil une fois la vitre refroidie, une condensation peut se produire et embuer la vitre. Cette condensation est normale et se dissipera après quelques minutes à mesure que la vitre se réchauffera.

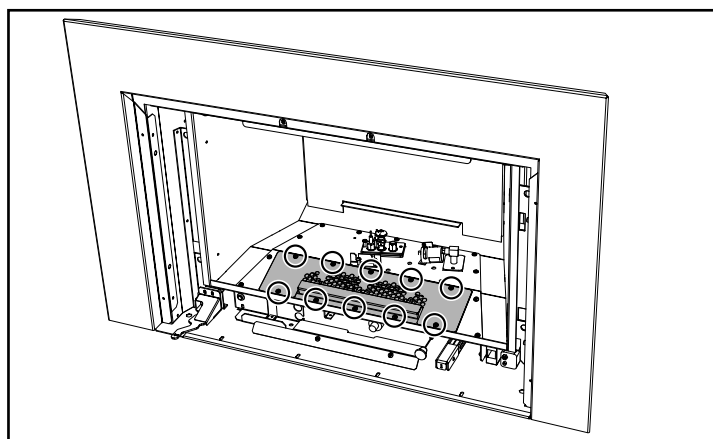
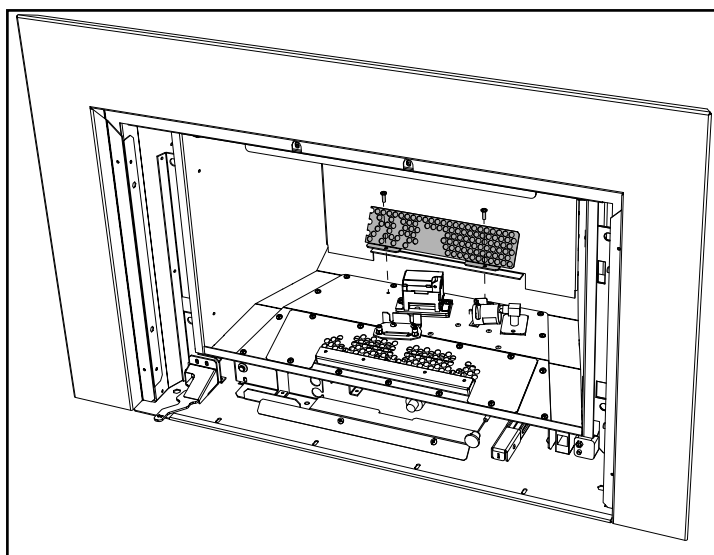
1. À l'aide d'un tournevis à tête Phillips, retirer les vis qui fixent le brûleur au montant. Voir schéma 1.
2. Retirer la vis qui fixe le le capuchon d'aération et soulever le brûleur de l'appareil. Voir schéma 2.
4. À l'aide d'un tournevis à tête Phillips, retirer les vis qui fixent la protection de la veilleuse dans la séquence ci-dessous, puis retirer la protection de la veilleuse.



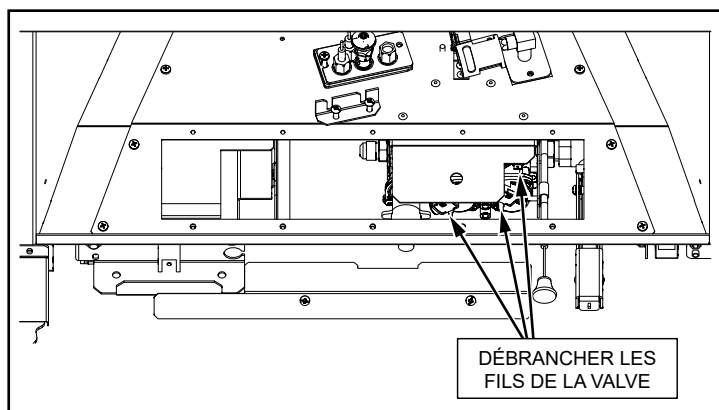
5. Retirer les 10 vis qui fixent le plateau et le couvercle de l'éclairage. Débrancher les fils de l'éclairage, puis soulever et retirer le plateau et le couvercle.



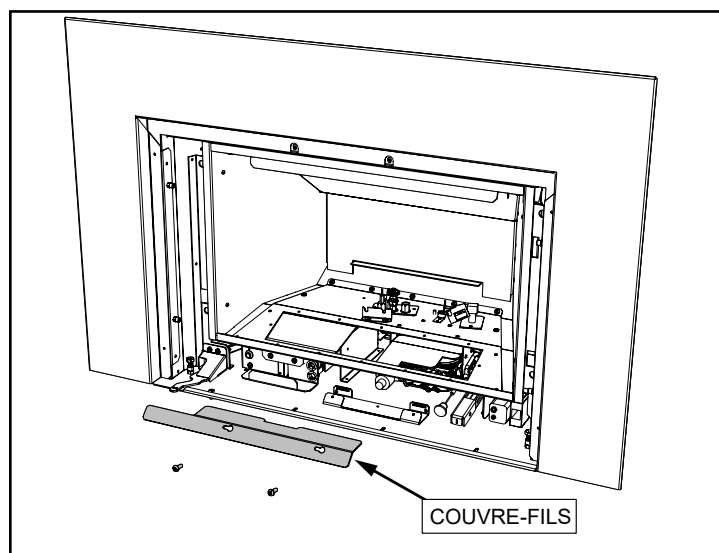
3. À l'aide d'un tournevis à tête Phillips, retirer les vis qui fixent le déflecteur arrière.



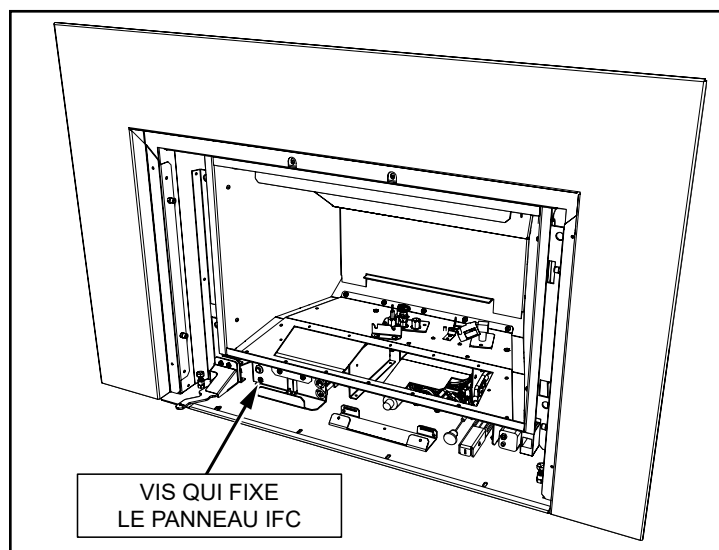
6. La gaine flexible du gaz peut également être débranchée.



7. Retirer les 2 vis Phillips qui fixent le couvre-fils et le placer dans un endroit sécurisé.

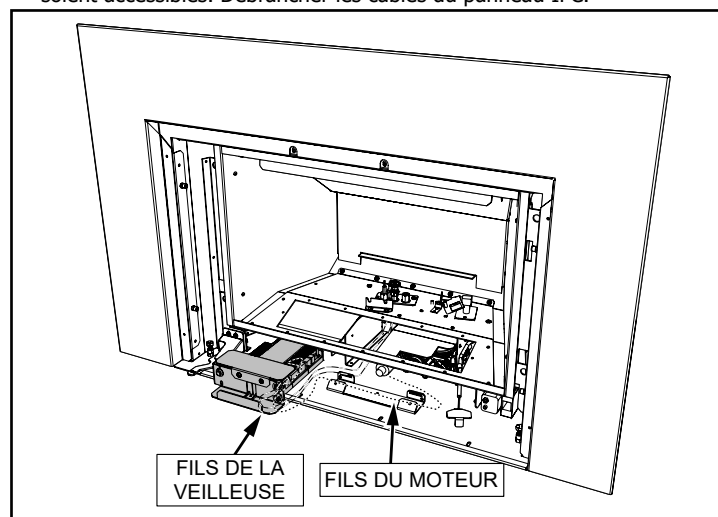


8. Retirer la vis qui fixe le panneau IFC.

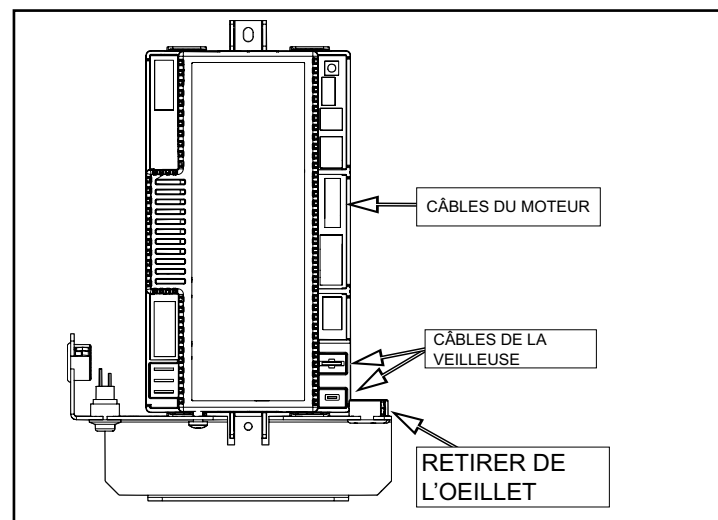


REMARQUE : Lors de la réinstallation, les câbles doivent être fixés par des bandes Velcro.

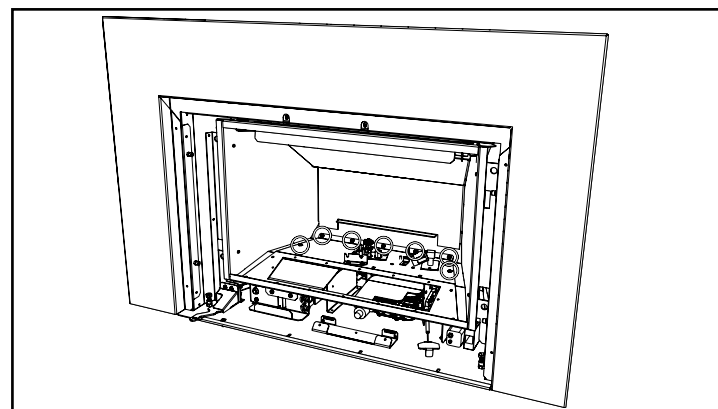
9. Tirer le panneau IFC jusqu'à ce que les câbles du moteur et de la veilleuse soient accessibles. Débrancher les câbles du panneau IFC.



10. Faire glisser les câbles à travers l'oeillet pour les retirer.



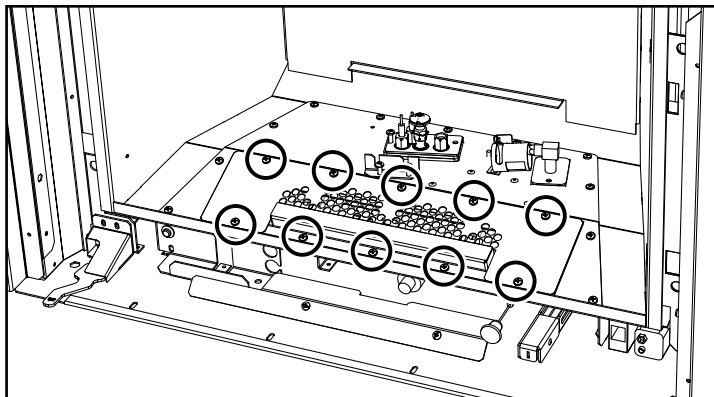
11. Retirer les 7 dernières vis qui fixent le plateau de la valve au niveau de l'appareil et soulever le plateau de la valve pour le dégager. La valve peut ensuite être remplacée en retirant les 4 vis qui la fixent au plateau de la valve.



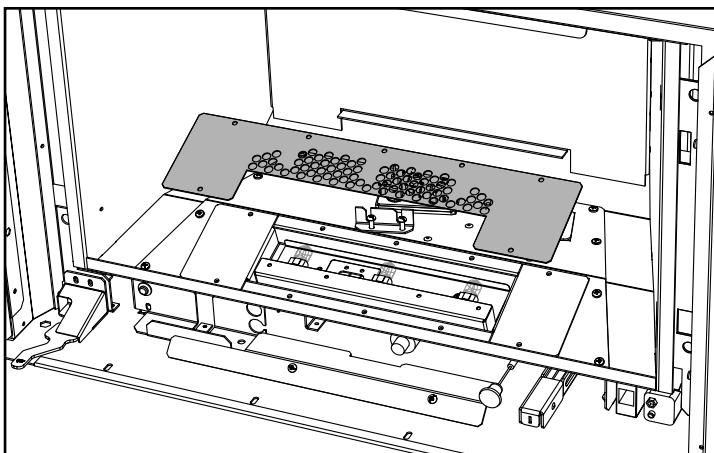
12. Refaire les étapes 11 à 1 dans cet ordre pour installer le nouveau dispositif de la valve de gaz.

Remplacement de l'ampoule

1. Retirer l'écran de sécurité, la porte vitrée, les bûches et tout autre élément décoratif, le support de bûches et le panneau inférieur (si installé).
2. Retirer dix (10) vis de la plaque de recouvrement de l'éclairage dans les endroits illustrés ci-dessous.

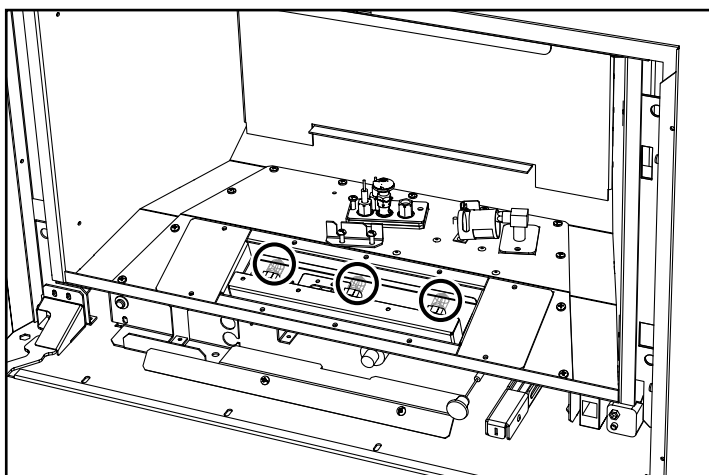


3. Soulever la plaque de recouvrement de l'éclairage pour la retirer.



4. Installer ou remplacer les ampoules si nécessaire.

REMARQUE : Ne pas toucher les ampoules à mains nues; utiliser des gants ou un mouchoir en papier lors de la manipulation des ampoules. Le numéro de pièce de chaque ampoule de fond est le 911-297. Il y a 4 ampoules par appareil.



5. Refaire les étapes en sens inverse pour rassembler l'appareil.

Entretien du gaz - routine annuelle recommandée

Pour que votre appareil Regency continue de fonctionner correctement, un entretien périodique doit être effectué afin de s'assurer qu'il fonctionne au maximum de sa performance. Les éléments de la liste ci-dessous doivent être vérifiés par un technicien de service du gaz agréé lors de l'entretien annuel. Votre appareil peut nécessiter des contrôles plus fréquents si vous remarquez des changements dans son fonctionnement.

Les changements à rechercher peuvent inclure, sans se limiter à, un temps de démarrage prolongé, une augmentation du bruit du ventilateur, une accumulation de résidus ou de carbone, une accumulation blanche sur la vitre ou la chambre de combustion, une augmentation du bruit de fonctionnement, etc.

Si l'une de ces conditions ou d'autres se présentent, cessez d'utiliser l'appareil et planifiez une vérification avec votre technicien du gaz agréé local. La liste ci-dessous indique les éléments que votre technicien agréé devra vérifier et entretenir au moins une fois par an.

Nettoyer

- Vitre
- Briques et panneaux intérieurs
- Ports et obturateur d'air du brûleur
- Pales du ventilateur
- Jeu de bûches
- Orifices de la veilleuse
- Coiffe de la veilleuse (à changer au besoin)
- Détecteur de flammes (modèles avec allumage électronique)
- Électrode de flammes
- Orifice du brûleur
- Thermocouple (modèles millivolt)
- Thermopile (modèles millivolt)

Inspecter

- Ensemble de la veilleuse
- Brûleur
- Joints/portes de relâchement de pression
- Joint de raccordement de cheminée au besoin
- Scellant de porte
- Chambre de combustion
- Ventilation
- Batteries (contrôle à distance, télécommande, boîtier à étincelles, à changer au besoin)
- Éléments du brûleur (à changer au besoin)
- Réglage de l'obturateur d'air
- Câblage

Vérifier

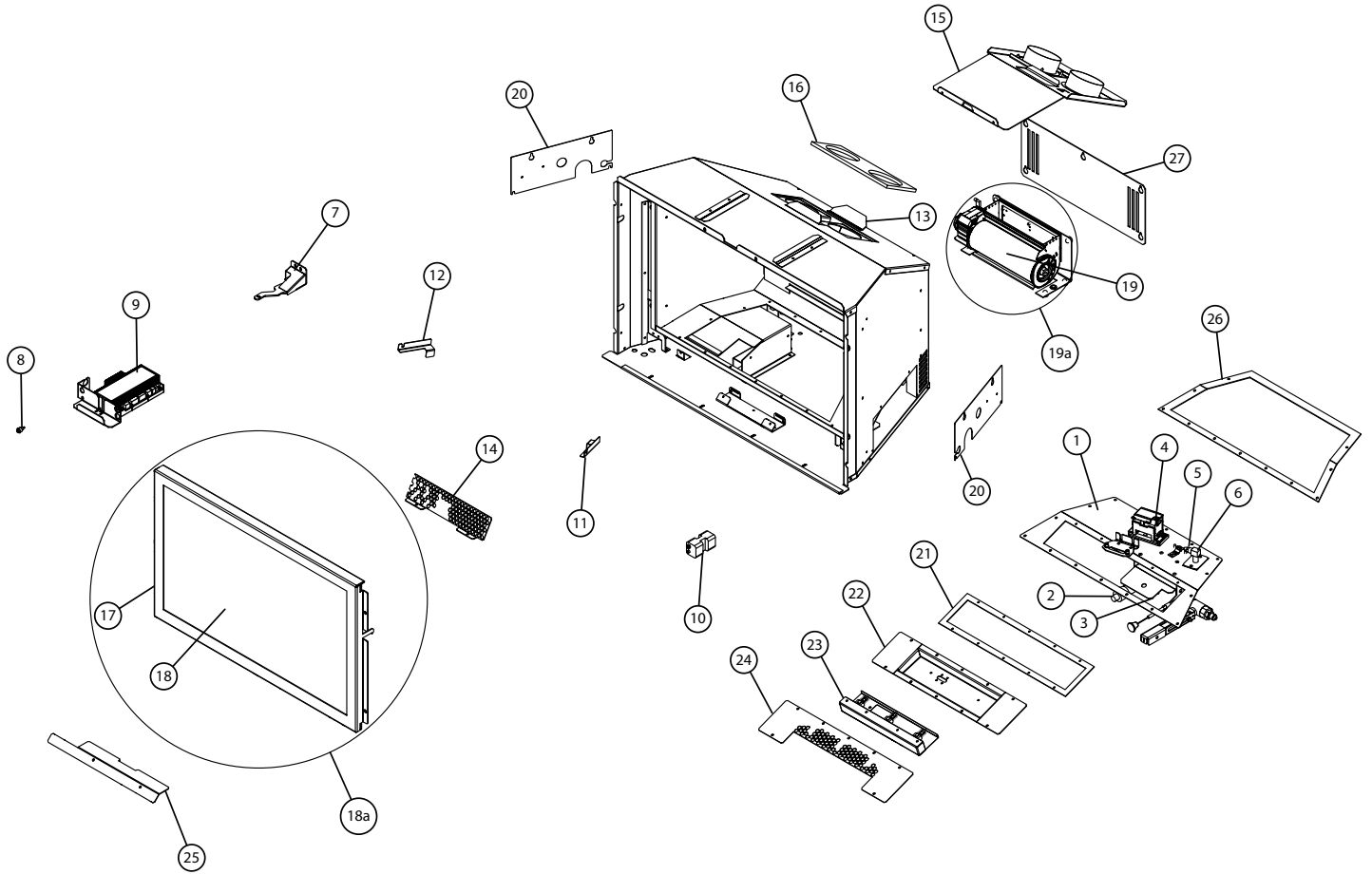
- Voltage au niveau du thermocouple et de la thermopile (modèles millivolt)
- Lecture en Ohms sur le détecteur de flammes (modèles avec allumage électronique)
- Pressions d'entrée et de sortie du carburant conformément à la plaque signalétique
- Lectures voltage/ohms sur la valve de gaz
- Lecture en Ohms au niveau du circuit de l'interrupteur marche/arrêt (modèles millivolt)

Tests de fuite de gaz

- Vérifier le raccordement de la conduite de gaz au niveau de la valve
- Vérifier les raccordements de la valve d'arrêt
- Vérifier le raccordement à la sortie de la valve
- Vérifier le raccordement au niveau de l'orifice du brûleur principal
- Vérifier la conduite de carburant pour la veilleuse au niveau de la valve et de l'ensemble de la veilleuse

liste des pièces

Pièces principales



liste des pièces

NO.	PIÈCE	DESCRIPTION
1	550-574/P	Dispositif de la valve - GN
1	550-576/P	Dispositif de la valve - Propane Liquide
2	911-084	Valve GN 885 SIT IPI 0.885.001
3	911-085	Valve PL 885 SIT IPI 0.885.002
3	911-010	Moteur pas-à-pas - GN 0.907.013
3	911-011	Moteur pas-à-pas - PL 0.907.012
4	911-276	Dispositif de la veilleuse - GN
4	911-277	Dispositif de la veilleuse - PL
5	904-996	Orifice du brûleur n° 42 GN (PO512)
5	905-039	Orifice du brûleur n° 54 - PL (PO512)
6	905-080	Support mural de l'orifice Dormont 10-BZ001-19.5
7	311-526	Dispositif complet du commutateur ON/OFF
8	911-242	Commutateur synchronisé/de réinitialisation à distance
9	911-311	Panneau IFC Proflame II WiFi
10	911-018	Bloc-piles de secours
11	262-116	Clip de maintien du panneau intérieur droit
12	262-117	Clip de maintien du panneau intérieur gauche
13	311-108	Support de conduit de cheminée
14	262-070	Diffuseur d'air
15	262-506	Dispositif adaptateur pour conduit de cheminée
16	262-022	Joint de la trappe d'aération
17	550-004	Encadrement de la porte
18	940-577/P	Vitre de remplacement incluant joint d'étanchéité
18a	550-514	Cadre de la porte vitrée - Ensemble complet
19	311-207/P	Moteur du ventilateur de remplacement
19a	717-517/P	Dispositif complet du ventilateur
20	311-118F	Plaque électrique de gauche / dispositif d'accès au gaz N/I
21	262-047	Joint du plateau d'accès
22	550-021	Plateau de l'éclairage inférieur
23	911-419	Dispositif de l'éclairage
24	3550-024F	Couvercle du plateau de l'éclairage
25	262-081	Couvercle blanc
26	262-048	Joint du plateau de la valve
27	262-043F	Panneau d'accès du ventilateur
N/I = Non illustré		
N/I	550-017F	Support de la bûche centrale
N/I	W840470	Joint d'étanchéité dispositif de la veilleuse
N/I	911-037	Détecteur de flammes
N/I	911-038	Électrode à étincelles
N/I	910-432	Tube de la veilleuse avec écrous
N/I	911-039	Coiffe de la veilleuse à 2 positions
N/I	911-137	Attache en U de la coiffe de la veilleuse
N/I	911-210	Antenne externe

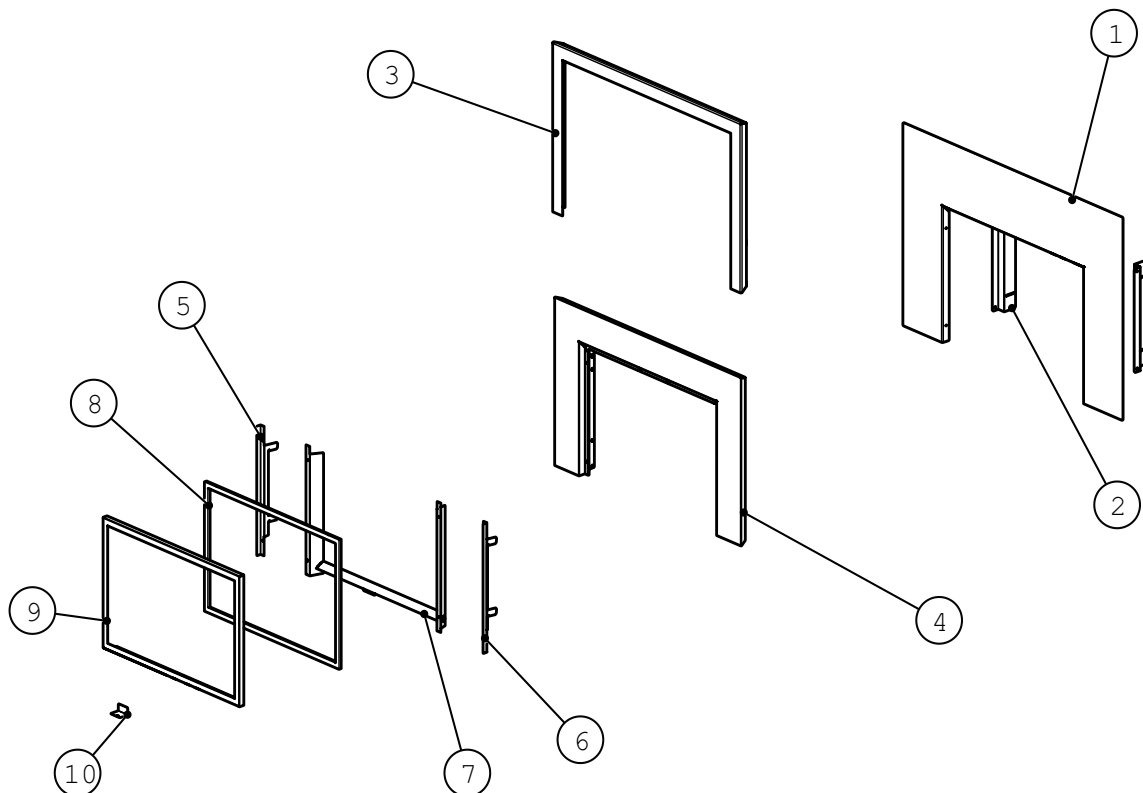
NO.	PIÈCE	DESCRIPTION
N/I	550-120	Centre de la plaque de protection contre la surpression
N/I	910-036	Orifice de la veilleuse n° 51
N/I	910-037	Orifice de la veilleuse n° 30
N/I	262-041	Joint de protection contre la surpression
N/I	904-529	Clé Allen hexagonale de 5/32 po de long
N/I	656-039	Joint de montage de l'orifice du brûleur
N/I	904-658	Ligne flexible d'entrée de gaz en acier inoxydable 24 po
N/I	904-165	Raccord 3/8 mâle Flarex Mpt Adaptateur droit
N/I	396-042F	Outil pour glissière de plaque et cadre de porte
N/I	905-066	Valve d'arrêt à bille 1/2 po femelle à 1/2 po femelle
N/I	905-067	Raccord 1/2 NPT X 3/8 NPT Hex
N/I	550-086	Défecteur
N/I	262-045	Plaque de restriction gauche
N/I	262-044	Plaque de restriction droite
N/I	911-173	Câblage IFC sans commutateur CPI 584.924
N/I	904-691	Pince en U (ch)
N/I	910-692	Fil de terre du ventilateur/valve 24 pouces (vert)
N/I	904-839	Vis 1/4-20 x 1 po à tête Phillips
N/I	311-525	Pièces du brûleur - GN/PL avec capuchon
N/I	846-700	Ruban d'étanchéité Tadpole 6AL 1/2 po - ampoule graphite avec PSA de 1 po (7 pi) (936-273)
N/I	904-918	Boulon de mise à niveau avant 1/4-20 x 3/4 tête hexagonale oxyde noir
N/I	911-355	Télécommande noire GTMFLSA 0.584.080
N/I	904-948	Boulon de nivellement 1/4-20 x 2-1/2 tête hexagonale zinc Pd à filetage complet (à l'unité)
N/I	911-377	Fil 4 po IFC Ventilateur et éclairage Gi27LE
N/I	911-420	Fil panneau IFC On/Off 18 po
N/I	312-052	Câble d'alimentation IFC Proflame II 120 volts
N/I	904-532	Pincettes de l'encastable
N/I	911-297	Ampoule halogène G9/120V/18W
N/I	904-418	Vis #8 3/4 à tête Phillips
N/I	550-018	Montant du brûleur
N/I	761-122	Joint du câble d'éclairage
N/I	550-046F	Espaceur dispositif de la veilleuse
N/I	905-112	Poignée du régulateur de l'aération
N/I	550-089	Câble d'aération 12 po Gi27
N/I	262-112	Joint de l'aération
N/I	905-101	Étrier de fixation du câble métallique 0,250 po x 0,406 po
N/I	262-086	Coiffe de la protection de la veilleuse
N/I	550-572	Ensemble des éléments décoratifs (comprend vermiculite, soie marine noire, verre concassé de 3/4 po, braises de chenet)
N/I	920-767	Manuel

liste des pièces

Façades / Accessoires

NO.	PIÈCE	DESCRIPTION
1	550-936 550-937 550-938	Plaque de support surdimensionnée Plaque de support 3 faces sur mesure* Plaque de support 4 faces sur mesure*
2	262-096	Soutien de la plaque de support
3	550-920 550-921 550-922 550-923 550-924 550-927 550-928	Bordure de façade haut de gamme - noir Bordure de façade haut de gamme - gris Bordure de façade haut de gamme - blanc Bordure de façade haut de gamme - crépuscule bronze Bordure de façade haut de gamme - nickel brossé Contour traditionnel de façade - Noir Contour traditionnel - Cuivre antique brossé
4	550-910 550-912 550-913 550-914 550-915	Façade standard à 3 côtés - noir Façade affleurante à 3 côtés - noir* Façade affleurante à 4 côtés - noir* Bordure de finition à 3-côtés - noir* Bordure de finition à 4-côtés - noir*
5	550-040	Bras d'écran compact gauche
6	550-041	Bras d'écran compact droit
7	550-034 550-035 550-020	Bras d'écran compact gauche Bras d'écran compact droit Couverture d'écran compacte
8	550-028/P	Protection de la vitre en grille compacte / invisible
9	550-029	Cadre d'écran compact
10	262-130-LAB	Support de logo pour écran compact

NO.	PIÈCE	DESCRIPTION
N/I	550-940	Défecteur de manteau
N/I	262-941	Garniture d'âtre réglable
N/I	550-934	Jeu de bûches de chêne
N/I	550-931	Jeu de bûches de bouleau
N/I	550-930	Jeu de bûches en bois de grève
N/I	550-901	Panneau de briques brun standard
N/I	550-903	Panneau de briques à chevrons
N/I	550-904	Panneau de briques gris pierre
N/I	550-905	Panneau de briques noir volcanique
N/I	550-906	Panneau vitré intérieur noir
N/I	946-799	Kit Wifi
N/I	946-708	Braises Embaglow
N/I	550-968	Trousse de conversion - GN
N/I	550-969	Trousse de conversion - PL



garantie

Garantie à Vie Limitée

La présente garantie à vie limitée de FPI Fireplace Products International Ltée (pour les clients canadiens) et Fireplace Products U.S. Inc. (pour les clients américains) (désigné ci-après "FPI") couvre l'acheteur d'origine de cet appareil tant qu'il reste dans son emplacement d'origine et n'est pas déplacé. Les pièces et composants couverts par la présente garantie à vie limitée et les périodes de garantie sont indiqués dans le tableau ci-dessous.

Dans ce document, l'appareil désigne un foyer au gaz, en encastrable au gaz, un poêle au gaz autoportant.

Cet appareil a été certifié et approuvé pour être utilisé seulement à l'intérieur.

Cette garantie à vie limitée commence le jour où l'appareil a été acheté.

La présente garantie à vie limitée n'est en aucun cas transférable, modifiable ni négociable.

Foyers d'intérieur au gaz	Garantie à vie limitée	5 ans	2 ans	1 an	Garantie Fournisseur	Main-d'œuvre subventionnée* (Années)
Garantie Pièces et main-d'œuvre						
Chambre de combustion et échangeur de chaleur	✓					3
Tube du brûleur en acier	✓					3
Vitre (bris thermique seulement)	✓					3
Tous types de contours/plaques décoratives de finition		✓				3
Panneaux de briques/Jeux de bûches/Brûleurs en céramique		✓				3
Tous types de moulages		✓				3
Dispositif de la valve et composants de la commande de gaz (dispositif de la veilleuse, détecteurs de flammes, électrode d'allumage, tube de la veilleuse, orifices, thermocouple, thermopile)			✓			2
Autres composants électriques (modules de commande d'allumage, filage, interrupteurs, ventilateurs, module de commande du ventilateur, bloc-piles, systèmes de contrôle à distance)			✓			2
Panneaux en émail			✓			1
Évacuation/Composants de l'évacuation			✓			1
Contours en acier inoxydable				✓		1
Tous les contours en acier inoxydable Tous les contours en chrome noir/nickel brossé/cuivre antique Façades/contours Tous les panneaux vitrés noirs intérieurs/extérieurs					✓	1
Éléments décoratifs de la chambre de combustion (cristaux, perles de verre, pierres volcaniques, en céramique, à sauna, galets de rivière)				✓		1
Quincaillerie				✓		1
Clé électronique Wifi				✓		1
Écrans pare-feu /Vitre de sécurité				✓		1
Ampoules de l'éclairage d'appoint				✓		1
Vitre (fissures)				✓		1

Remarque : La couverture de la garantie indiquée ci-dessus peut ne pas être applicable puisque les composants et les options varient selon l'appareil acheté.

Conditions :

La présente garantie couvre uniquement les vices de fabrication ou les défauts des composants assemblés à l'usine de FPI, sauf indication contraire énoncée dans la présente.

*** Cette garantie ne couvre pas les frais de déplacement, le kilométrage, le carburant ni les péages du détaillant pour les travaux de diagnostic ou d'entretien. Tous les frais de main-d'œuvre payés aux détaillants agréés sont des frais subventionnés et**

prédéterminés. Les détaillants peuvent vous facturer les frais de déplacement et le temps supplémentaire au-delà de cette subvention.

Toute pièce qui s'avère défectueuse pendant la période de garantie précisée plus haut sera réparée ou remplacée, au choix de FPI, par l'intermédiaire d'un distributeur accrédité, d'un détaillant ou d'un représentant désigné préautorisé, à la condition que la pièce défectueuse soit retournée au distributeur, au détaillant ou au représentant pour inspection, si requis par FPI. Par ailleurs, FPI peut, à sa discrétion, se décharger de toutes ses obligations en ce qui concerne la présente garantie en remboursant à l'acheteur d'origine le prix d'achat du produit une fois vérifié. Le prix d'achat doit être confirmé par la facture de vente originale. **Le détaillant autorisé ou tout autre détaillant FPI autorisé est responsable, après approbation préalable de FPI, du diagnostic et de la réparation sur place concernant toute réclamation au titre de la garantie. En cas de négligence dans l'exécution des travaux, FPI n'est pas tenue responsable des réparations ni des coûts de fabrication de détaillants ou représentants qui n'ont pas été autorisés au préalable par FPI.**

À tout moment, FPI se réserve le droit d'inspecter le produit ou la pièce défectueuse faisant l'objet d'une réclamation et rapporté sur le terrain ou à l'endroit où il a été déposé, avant de traiter ou d'honorer toute réclamation. Le refus de se soumettre à cette condition annulera la présente garantie.

Toutes les réclamations doivent transiger par le détaillant chargé de traiter la réclamation et doivent comprendre une copie de la facture de vente (preuve d'achat pour l'acheteur). Toute réclamation doit être complète et fournir des explications détaillées et les renseignements nécessaires à FPI pour être prise en compte et traitée. **Toute réclamation incomplète peut être rejetée.**

Les appareils sont sujets à une limite d'un seul remplacement pour l'acheteur d'origine au cours de la période de garantie. L'appareil doit être installé conformément aux directives du fabricant détaillées dans le manuel d'installation. Tous les codes et règlements locaux et nationaux doivent être respectés.

Il est de la responsabilité de l'installateur de s'assurer que l'appareil fonctionne comme il se doit au moment de l'installation.

L'acheteur d'origine est responsable de l'entretien annuel de l'appareil, comme précisé dans le manuel de l'utilisateur. Comme indiqué ci-dessous, la présente garantie peut être annulée en cas de dommages causés par le manque d'entretien de l'appareil.

Pièces détachées : Les pièces de rechange ou de réparation achetées par le client à FPI après expiration de la garantie originale de l'appareil, ont une période de garantie de **90 jours** à partir de la date d'achat, valable seulement avec la preuve d'achat. Toute pièce défectueuse sera réparée ou remplacée à notre discrétion. La garantie ne couvre pas la main d'œuvre sur ces pièces.

Finitions spéciales : Un an sur les façades et contours en nickel brossé, chrome noir et cuivre antique. Il faut s'attendre à des changements de couleur au fur et à mesure que le produit « vieillit » sous l'effet d'un chauffage et d'un refroidissement constants. FPI garantit le produit pour tout défaut de fabrication sur le produit d'origine. Toutefois, la garantie du fabricant ne couvre pas les changements de couleur et les marques, comme les empreintes digitales, etc. appliquées après l'achat du produit. Les dommages causés par l'utilisation de nettoyeurs abrasifs ne sont pas couverts par la garantie.

Si des dégâts ont été constatés pendant le transport, qu'ils soient extérieurs ou intérieurs, le détaillant doit en être informé dans les trois jours. Toutes les réclamations relatives à des dommages doivent être soumises par le détaillant qui s'occupe de la réclamation, avec une copie de facture de vente (preuve d'achat). Toutes les réclamations doivent être complètes et fournir toutes les explications détaillées demandées par FPI pour être prises en compte lors de l'évaluation. **Les demandes incomplètes peuvent être rejetées.**

Comme il s'agit d'une garantie à vie limitée, si l'appareil doit être remplacé, l'appareil acheté ne sera peut-être pas remplacé par un appareil de même modèle. Dans ce cas, FPI remplace votre appareil par un appareil similaire au moment du remplacement selon les termes de la présente garantie à vie limitée, mais **UNIQUEMENT** dans le cas où une pièce couverte par ladite garantie s'avère défectueuse. Veuillez vous référer au tableau de la première page de la présente garantie pour connaître les pièces couvertes. Les changements dans les produits peuvent être liés à la discontinuité de l'appareil d'origine, à des changements dans les exigences réglementaires, à l'évolution des produits, etc. qui sont hors du contrôle de FPI. **La présente garantie à vie limitée ne couvre pas les frais d'installation, ni les frais associés aux changements des dégagements requis pour l'appareil de remplacement, les plaques de foyer, les manteaux, les matériaux de revêtement ou de façade tels que l'encadrement, les murs finalisés en cloison sèche, en bois, avec des panneaux non combustibles, avec de la céramique, des briques, des pierres, du marbre, etc., les systèmes de ventilation ou de cheminée, ou les pièces du système de cheminée.**

S'il n'est pas possible d'effectuer le remplacement approprié, FPI remboursera **50 %** du prix d'achat de l'appareil et de tous les accessoires FPI applicables (façades, panneaux de briques, éléments décoratifs, etc.) achetés au moment de la vente. **En aucun cas, FPI ne remboursera une quelconque partie du prix d'achat ou les coûts associés à d'autres pièces, y compris, mais sans s'y limiter, l'installation d'un nouvel appareil, les changements de dégagements requis pour un nouvel appareil, les plaques de foyer, les manteaux, les matériaux de revêtement ou de façade tels que l'encadrement, les murs finalisés en cloison sèche, en bois, avec**

garantie

des panneaux non combustibles, avec de la céramique, des briques, des pierres, du marbre, etc., les systèmes de ventilation ou de cheminée, ou les pièces du système de cheminée. Une copie du reçu ou de la facture de vente sera nécessaire pour valider le prix d'achat.

Exclusions :

Cette garantie à vie limitée ne couvre pas (ni n'inclut) la peinture, la rouille ou la corrosion de tout type causée par un manque d'entretien ou une évacuation inadéquate, un approvisionnement insuffisant en air de combustion, l'utilisation de produits chimiques corrosifs (ex : chlore, sel, air, etc.), le manque d'étanchéité des portes ou des vitres, les piles, la décoloration, le dépôt de carbone ou la salissure des jeux de bûches causés par l'utilisation de l'appareil. Elle ne couvre pas non plus la roche de lave, les braises en platine et rougeoyantes ni la vermiculite.

Cette garantie à vie limitée ne s'applique pas aux problèmes de dysfonctionnement, d'avaries ou de performance de l'appareil causés par des conditions environnementales ou géographiques, des dommages d'origine chimique, un courant descendant, une mauvaise installation, une installation effectuée par un installateur non qualifié, des composants de cheminées inadaptés (y compris, mais non exclusivement, la taille ou le type de chapeau d'évacuation), une erreur de fonctionnement, un mauvais usage, un usage abusif, l'utilisation de carburants inappropriés, un manque d'entretien régulier, des catastrophes naturelles, des intempéries tels que ouragans, tornades, tremblements de terre, inondations, des pannes de courant ou des actes de terrorisme ou de guerre.

FPI n'est soumise à aucune obligation d'améliorer ou de modifier un appareil déjà fabriqué (ex : aucune modification ni mise à jour ne sera effectuée sur un appareil existant même si les produits ont évolué).

Un appareil qui montre des signes de négligence ou d'usage abusif n'est pas couvert par les termes de la présente garantie, ce qui pourrait entraîner l'annulation de la présente garantie. Ceci inclut les Appareils dont la chambre de combustion est rouillée ou corrodée et dont le mauvais état n'a pas été signalé dans les **trois (3)** mois suivant son installation ou son achat.

L'utilisation, malgré leur état, d'appareils endommagés ou qui présentent des problèmes connus de l'acheteur, pouvant aggraver les dommages entraînera l'annulation de la présente garantie.

L'altération du numéro de série (effacement, retrait de l'étiquette ou numéro illisible) entraînera l'annulation de la présente garantie.

Des mouvements mineurs d'expansion et de contraction de l'acier sont normaux et ne sont donc pas couverts par la présente garantie.

Les dégâts causés aux produits ou aux pièces pendant leur transport ne sont pas couverts par la présente garantie.

L'utilisation conjointe de produits FPI avec des produits fabriqués ou fournis par d'autres fabricants, sans l'autorisation préalable de FPI, peut annuler la présente garantie.

Limites de responsabilité :

Le recours exclusif de l'acheteur d'origine par rapport à la présente garantie et la seule obligation de FPI à l'égard de cette garantie à vie limitée, expresse ou implicite, contractuelle ou délictuelle, se limitent à un remplacement, une réparation ou un remboursement, dans les conditions décrites ci-dessus. EN AUCUN CAS, FPI NE SERA TENUE RESPONSABLE AU TITRE DE LA PRÉSENTE GARANTIE DE TOUT DOMMAGE COMMERCIAL ACCIDENTEL OU NON ACCIDENTEL OU DE TOUT DOMMAGE CAUSÉ AU BIEN. DANS LA LIMITE AUTORISÉE PAR LA LOI APPLICABLE, FPI NE FOURNIT AUCUNE GARANTIE EXPRESSE AUTRE QUE LA PRÉSENTE GARANTIE SPÉCIFIÉE. LA DURÉE DE TOUTE GARANTIE IMPLICITE EST LIMITÉE À LA DURÉE DE LA GARANTIE EXPLICITE TEL QU'INDIQUÉ CI-DESSUS. SI LES GARANTIES IMPLICITES NE PEUVENT PAS ÊTRE EXCLUES, ELLES SONT ALORS LIMITÉES EN DURÉE À LA DURÉE DE LA PRÉSENTE GARANTIE.

Certains États aux États-Unis n'autorisent pas qu'une limite soit fixée à la durée d'une garantie implicite, ou autorisent l'exclusion ou la limitation des dommages directs ou indirects, de sorte que les limitations ou exclusions mentionnées ci-dessus peuvent ne pas vous concerner.

Les clients situés à l'extérieur des États-Unis doivent consulter les codes et règlements locaux, provinciaux ou nationaux qui s'appliquent pour connaître les conditions particulières qui peuvent s'ajouter à la présente garantie.

Comment bénéficier d'un service sous garantie :

Les clients doivent contacter leur détaillant autorisé pour obtenir un service sous garantie. Si ce dernier ne peut pas fournir ce service, veuillez contacter FPI par courrier à l'adresse mentionnée ci-dessous. Merci d'inclure une brève description du problème

ainsi que votre adresse, vos coordonnées téléphoniques et votre courriel. Un représentant vous contactera pour fixer un rendez-vous pour une inspection ou un service sous garantie.

Garant Canada :

FPI Fireplace Products International Ltd.

6988 Venture St.
Delta, British Columbia
Canada, V4G 1H4

Garant États-Unis :

Fireplace Products U.S., Inc.

PO Box 2189 PMB 125
Blaine, WA
United States, 98231

Ou contactez le Service à la Clientèle de Regency au 1-800-442-7432 (tél.) / 604-946-4349 (télééc.) / customerservice@regency-fire.com (courriel)

Enregistrement du produit et service à la clientèle :

Merci d'avoir choisi un foyer Regency. Regency fait partie des chefs de file mondiaux dans la conception, la fabrication et la commercialisation de produits de foyer. Pour vous offrir le meilleur service possible, nous vous invitons à compléter le formulaire d'enregistrement de votre produit à l'adresse <http://www.regency-fire.com/Customer-Care/Warranty-Registration.aspx> dans les **quatre-vingt-dix (90)** jours suivant la date de votre achat.



Enregistrement du produit et service à la clientèle :

Merci d'avoir choisi un foyer Regency. Regency fait partie des leaders mondiaux dans la conception, la fabrication et la commercialisation de produits de foyer. Pour vous offrir le meilleur service possible, nous vous invitons à compléter le formulaire d'enregistrement de votre produit sur notre site web sous Service à la Clientèle dans les quatre-vingt-dix (90) jours suivant la date de votre achat.

Pour les achats effectués au **CANADA ou aux ÉTATS-UNIS** :

<http://www.regency-fire.com/Customer-Care/Warranty-Registration.aspx>

Pour les achats effectués en AUSTRALIE :

<http://www.regency-fire.com.au/Customer-Care/Warranty-Registration.aspx>

Merci de compléter également le formulaire d'enregistrement de la garantie de votre produit de foyer Regency puis nous le retourner par courrier et/ou par fax pour permettre l'enregistrement de votre garantie. Il est important que vous nous fournissiez toutes les informations ci-dessous pour que nous puissions vous offrir le meilleur service possible.

Formulaire d'enregistrement de la garantie

(ou enregistrement en ligne à l'adresse web mentionnée ci-dessus)

Informations sur la garantie	
Numéro de série (obligatoire) :	
Date d'achat (obligatoire) (mm/dd/yyyy) :	
Informations sur le produit	
Type et modèle (obligatoire) :	
Informations sur le détaillant	
Nom du détaillant (obligatoire) :	
Adresse du détaillant :	
No de tél du détaillant :	
Installateur :	
Date d'installation (mm/dd/yyyy) :	
Vos coordonnées (obligatoire)	
Nom :	
Adresse :	
Téléphone :	
Courriel :	

Pour les achats au CANADA :

FPI Fireplace Products International Ltd.
6988 Venture St.
Delta, British Columbia
Canada, V4G 1H4

Tél : 604-946-5155
Télec. : 1-866-393-2806

Pour les achats aux ÉTATS-UNIS :

Fireplace Products U.S., Inc.
PO Box 2189 PMB 125
Blaine, WA
United States, 98231

Tél : 604-946-5155
Télec. : 1-866-393-2806

Pour les achats en AUSTRALIE :

Fireplace Products Australia Pty Ltd
99 Colemans Road
Dandenong South, Vic.
Australia, 3175

Tél : +61 3 9799 7277
Télec. : +61 3 9799 7822

Pour l'entretien de votre foyer, des astuces et des réponses aux questions les plus fréquentes, visitez la section Service à la Clientèle de notre site web. N'hésitez pas à contacter votre détaillant si vous avez des questions sur votre produit Regency.

recyclage

CYCLE DE VIE DU PRODUIT :

En recyclant vos appareils usagés, vous détournez les déchets des décharges locales et vous contribuez à la protection de l'environnement. Vous réduisez également les besoins en matières premières pour la fabrication de nouveaux produits. Contactez votre municipalité pour connaître les services de recyclage des appareils, les programmes de recyclage locaux ou les services d'enlèvement des appareils afin de vous assurer que les composants et l'emballage de vos appareils Regency sont correctement recyclés.

Installateur : Veuillez compléter les informations suivantes

Adresse et nom du détaillant : _____

Installateur : _____

N° de téléphone : _____

Date d'installation : _____

N° de série : _____