



Regency Horizon™ HZ42

Foyer à gaz à événement direct

Guide d'installation et d'utilisation

MODELS: HZ42-NG Gaz Naturel
HZ42-LP Propane



www.regency-fire.com

AVERTISSEMENT:

Assurez-vous de bien suivre les instructions dans cette notice pour réduire au minimum le risque d'incendie ou d'explosion ou pour éviter tout dommage matériel, toute blessure ou la mort.

POUR VOTRE SÉCURITÉ

Ne pas entreposer ni utiliser d'essence ni d'autres vapeurs ou liquides dans la voisinage de cet appareil ou de tout autre appareil.

L'installation et l'entretien doivent être assurés par un installateur ou un service d'entretien qualifié ou le fournisseur de gaz.

POUR VOTRE SÉCURITÉ

Que faire si vous sentez une odeur de gaz:

- Ne pas tenter d'allumer d'appareil.
- Ne touchez à aucun interrupteur. Ne pas vous servir des téléphones se trouvant dans le bâtiment où vous vous trouvez.
- Appelez immédiatement votre fournisseur de gaz depuis un voisin. Suivez les instructions du fournisseur.
- Si vous ne pouvez rejoindre le fournisseur de gaz, appelez le service des incendies.

Tested by:



INSTALLATEUR: Laissez cette notice avec l'appareil.
CONSOMMATEUR: Conservez cette notice pour consultation ultérieure.

Au Nouveau Propriétaire:

Félicitations! Vous êtes le propriétaire d'un appareil au gaz fabriqué par REGENCY FIREPLACE PRODUCTS La Série de poêle à gaz fabriqués à la main par Regency Fireplace Products a été conçue pour vous procurer toute la chaleur et le charme d'un poêle au bois, au simple toucher de l'interrupteur. Les modèles sont homologués par Warnock Hersey pour la sécurité et l'efficacité. Comme notre marque de commerce y est apposée, ce produit vous procurera économie, confort et sécurité et ce à l'abri des ennuis pour les années à suivre. S'il vous plait, prenez un instant pour vous familiariser avec ces instructions et les particularités de votre appareil Fireplace Products International Ltée.



AVERTISSEMENT



Une surface vitrée chaude peut cause des brûlures.

Laisser refroidir la surface vitrée avant d'y toucher.

Ne permettez jamais à un enfant de toucher la surface vitrée.



MANUFACTURED MOBILE HOME REQUIREMENTS

INFORMATION POUR UNE MAISON PRÉFABRIQUÉE OU MOBILE APRÈS PREMIER ACHAT

Ce produit Regency^{MD} a été vérifié et approuvé par Warnock Hersey/Intertek comme foyer mural à évacuation directe conformément aux normes suivantes : Foyer au gaz à évacuation ANSI Z21.88-2009 • CSA-2.33-2009 et foyer au gaz conforme aux normes de haute altitude CAN/CGA-2.17-M91.

Cet appareil peut être installé dans une maison préfabriquée ou mobile déjà installée à demeure si les règlements locaux le permettent.

Cet appareil d'évacuation directe doit être installé selon les instructions du fabricant et conformément à la norme Manufactured Home Construction and Safety Standard, Title 24 CFR, Part 3280 ou les Standard of Fire Safety Criteria for Manufactured Home Installations, Sites, and Communities ANSI/NFPA 501A, où la norme CAN/CSA Z240 Série MM, Maisons mobiles au Canada.

Installer l'appareil selon les conformément aux instructions du fabricant et les codes ou règlements locaux, ou, en l'absence de tels règlements, selon les codes d'installation ANSI Z223.1, National Fuel Gas Code ou CSA-B149.1 en vigueur et les codes National Electrical Code ANSI/NFPA 70 aux États-Unis, et les codes d'installation de gaz CAN/CGA B149 et les codes Canadian Electrical Code CSA C22.1 au Canada.

Cet appareil Regency^{MD} est muni d'une tige de mise à la masse spéciale no 8, à laquelle vient se rattacher un fil de cuivre de calibre 18 relié à la masse.

Ce foyer doit être raccordé électriquement et mis à la terre conformément aux codes locaux. En l'absence de codes locaux, utilisez la version courante du code électrique canadien CSA C22.1 au Canada ou le ANSI/NFPA 70-1996 national electrical code aux États-Unis.

Cet appareil doit être utilisé uniquement avec le type de gaz indiqué sur la plaque signalétique. Cet appareil ne peut être converti à d'autre gaz.

S'assurer de ne pas affaiblir ni couper des éléments structuraux lors de l'installation.

Cet appareil peut être installé comme un installation OEM dans une maison préfabriquée (États-Unis seulement) ou mobile selon les instructions du fabricant et conformément à la norme Manufactured Home Construction and Safety Standard, Title 24 CFR, Part 3280 ou les Standard of Fire Safety Criteria for Manufactured Home Installations, Sites, and Communities ANSI/NFPA 501A, où la norme CAN/CSA Z240 Série MM, Maisons mobiles au Canada.

TABLE OF CONTENTS

SAFETY LABEL

Copy of Safety Decal.....	5
---------------------------	---

REQUIREMENTS

MA Code - CO Detector.....	6
----------------------------	---

DIMENSIONS

Unit Dimensions	7
-----------------------	---

INSTALLATION

Important Message	8
Before You Start	8
General Safety Information.....	8
Installation Checklist.....	9
Locating Your Gas Fireplace	9
Clearances	10
Mantel Clearances.....	11
Mantel Leg Clearances.....	11
Unit Assembly Prior To Installation	12
Standoff Assembly	12
Nailing Strips.....	12
Framing Dimensions.....	13
Non-Combustible Requirements	14
Non-combustible facing installation	14
Framing & Finishing.....	15
Vent Restrictor Position	16
Exterior Vent Termination Requirements	17
4" x 6-5/8" Rigid Pipe	18
Cross Reference Chart only	18
Venting Introduction.....	20
Venting Arrangement for Horizontal Terminations	20
Horizontal Terminations	21
Flex Vent 4" x 6-5/8"	21
horizontal terminations	22
Rigid Pipe 4" x 6-5/8".....	22
Horizontal Terminations	23
Rigid Pipe 4" x 6-5/8".....	23
Venting Arrangement for Vertical Terminations.....	26
vertical terminations.....	27
Rigid Pipe 4" x 6-5/8".....	27
Vertical Terminations	28
Rigid Pipe 4" x 6-5/8".....	28
Unit Installation with Horizontal Termination	30
4" x 6-5/8" venting	30
Unit Installation with Horizontal Termination	31
unit installation with Vertical Termination	32
4" x 6-5/8" venting	32

High Elevation	33
Gas Line Installation.....	33
Pilot Adjustment.....	33
Gas Pipe Pressure Testing.....	33
S.I.T. Valve Description.....	33
Aeration Adjustment	33
Wiring Diagram	34
Optional accent lighting Wiring Diagram	34
Optional Wall Thermostat	35
Optional Remote Control.....	35
GT /GTM remote features	35
Wall Switch.....	35
Optional Reflective Panel Installation.....	36
Optional Light Installation	37
Glass Crystals or optional ceramic stones	40
Installation On Burner.....	40
Optional Pebble / Crystal Installation.....	41
Glass door Installation	42
Faceplate Installation.....	43

OPERATING INSTRUCTIONS

Operating Instructions	45
First Fire	45
Lighting Procedure	45
Shutdown Procedure	45
Normal Operating Sounds of Gas Appliances.....	45
Copy of Lighting Plate Instructions	46
Maintenance Instructions.....	47

MAINTENANCE

General Vent Maintenance	47
Thermopile / Thermocouple.....	47
Glass Gasket.....	47
Glass Door.....	47
Glass Replacement	47
Glass Door Removal	48
DC Spark Box Battery Replacement	48
DC Spark Box Replacement.....	48
Valve assembly Replacement	49
Bulb replacement.....	50

PARTS LIST

Main Assembly	51
Accessories	52



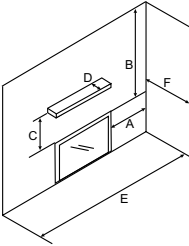
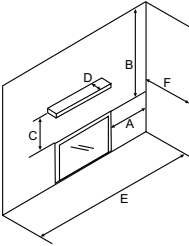
WARRANTY

The Warranty: Limited Lifetime	55
--------------------------------------	----

Voici une copie de l'étiquette apposée sur chaque foyer au gaz à ventilation directe HZ42 afin de vous permettre d'en examiner le contenu. Cette étiquette de sécurité se trouve à l'intérieur de la base de l'appareil, à l'avant, et est visible lorsque la grille d'aération inférieure est ouverte.

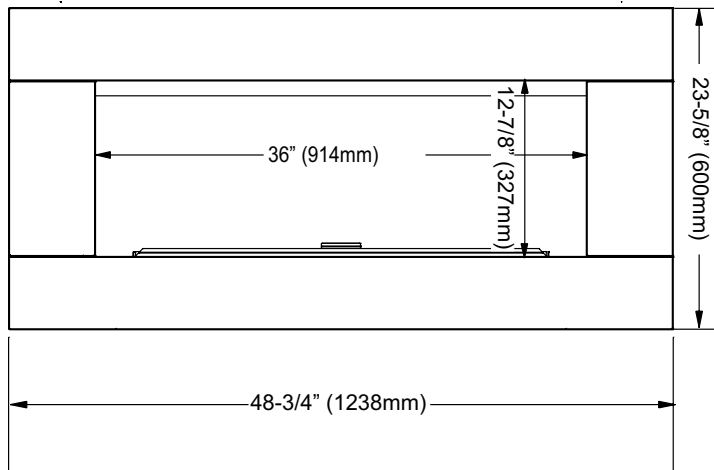
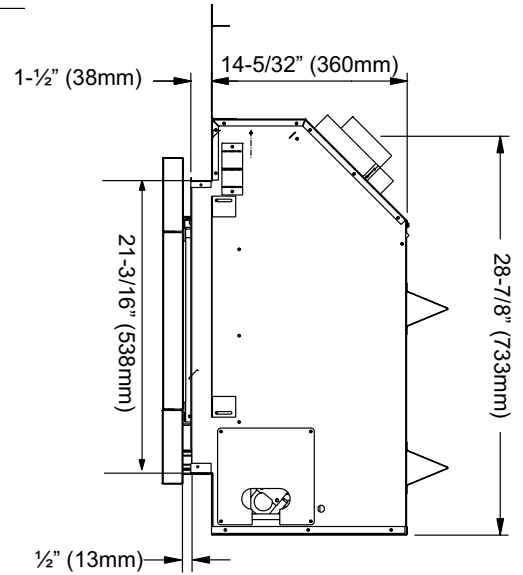
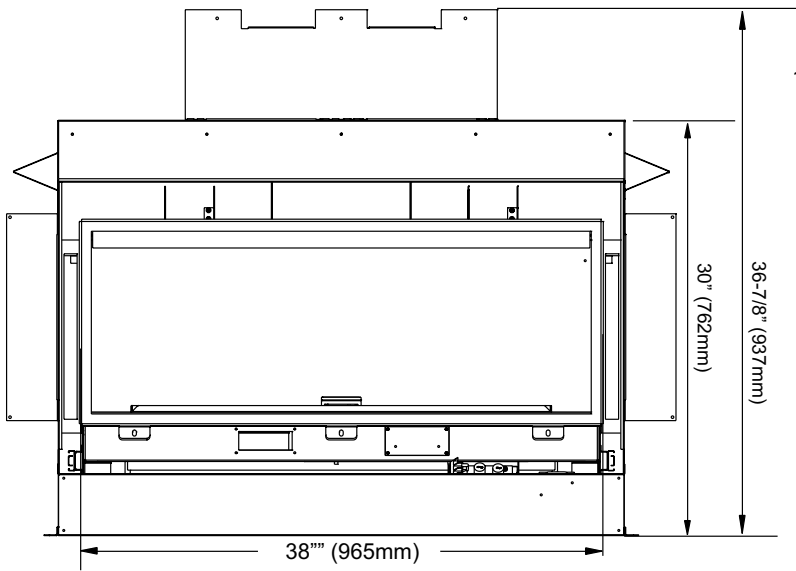
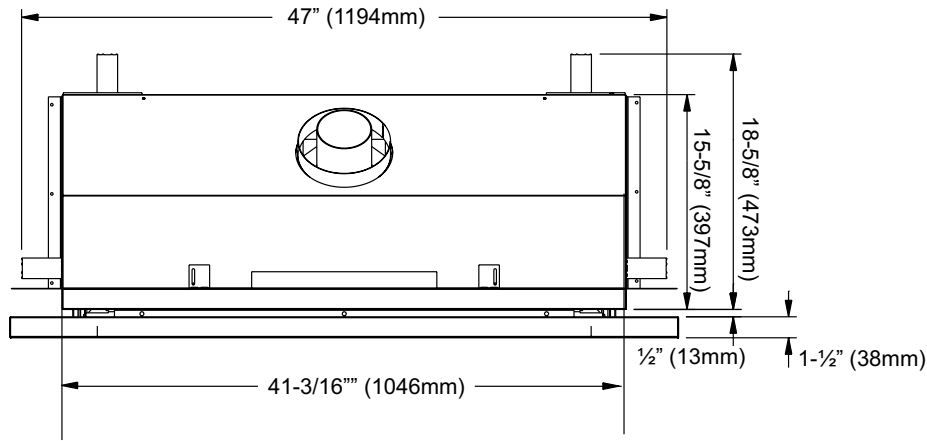
REMARQUE: Nous améliorons constamment nos produits Regency^{MD}. Comparez cette copie avec l'étiquette apposée sur votre appareil. S'il existe une différence, fiez-vous à cette dernière.

L'ÉTIQUETTE DE SÉCURITÉ

	Listed: VENTED GAS FIREPLACE HEATER / FOYER AU GAZ À ÉVACUATION Certified for/Certifiée pour: CANADA and U.S.A. Tested to: CAN/CGA-2.17-M91, ANSI Z21.88a-2007/CSA 2.33a-2007 WN # 16379 MAY BE INSTALLED IN MANUFACTURED (MOBILE) HOMES AFTER FIRST SALE.			DO NOT REMOVE THIS LABEL / NE PAS ENLEVER CETTE ÉTIQUETTE
	Serial No./ No de serie <div style="border: 1px solid black; padding: 2px; display: inline-block;">354</div>			
NATURAL GAS: Model HZ42-NG	APPAREIL FONCTIONNANT AU NATURAL GAS CONCU POUR ETRE POELE: Modèle HZ42			Minimum Clearances to Combustibles / Degagement Minimum De Materiaux Combustibles Side Walls A 8" (203mm) Ceiling B 22" (559mm) Min. Mantel Height C 13" (330mm) Max. Mantel Depth D 13" (330mm) Alcove Width E 84" (2133mm) Alcove Depth F 36" (914mm)
Minimum supply pressure 5.0" WC/C.E. (1.25 kPa) Manifold pressure high 3.5" WC/C.E. (0.87 kPa) Manifold pressure low 1.6" WC/C.E. (0.40 kPa) Orifice size #40 DMS Minimum input 17,500 Btu/h (5.13 kW) Maximum input 26,000 Btu/h (7.62 kW) Altitude 0-4500 ft/pi (0-1372 m)	Pression d'alimentation minimum Pression à la tubulure d'échappement élevée Pression à la tubulure d'échappement basse Grandeur de l'injecteur Débit Calorifique minimum selon l'altitude Débit Calorifique maximum selon l'altitude			
PROPANE GAS: Model HZ42-LP	ÉQUIPÉ A L'UISINE POUR GAZ PROPANE CONCU POUR ETRE POELE: Modèle HZ42			DOOR SEAL: Please check that the door is properly sealed (See Instruction Manual for detailed instructions)
Minimum supply pressure 12" WC (2.98 kPa) Manifold pressure high 10" WC/C.E. (2.49 kPa) Manifold pressure low 6.4" WC/C.E. (1.60 kPa) Orifice size #53 DMS Minimum input 19,500 Btu/h (5.71 kW) Maximum input 24,500 Btu/h (7.18 kW) Altitude 0-4500 ft/pi (0-1372 m)	Pression d'alimentation minimum Pression à la tubulure d'échappement élevée Pression à la tubulure d'échappement basse Grandeur de l'injecteur Débit Calorifique minimum selon l'altitude Débit Calorifique maximum selon l'altitude			
This appliance must be installed in accordance with local codes, if any; if none, follow the National Fuel Gas Code, ANSI Z223.1, or Natural Gas and Propane Installation Code, CSA B149.1. This appliance must be installed in accordance with the Standard CAN/CSA Z240 MH, Mobile Housing, in Canada, or with the Manufactured Home Construction and Safety Standard, Title 24 CFR, Part 3280, in the United States, or when such a standard is not applicable, ANSI/NCSBSCS A225.1/NFPA 501A, Manufactured Home Installations Standard or ANSI A119.2 ou NFPA 501C Standard for Recreational Vehicles This appliance is only for use with the type of gas indicated on the rating plate and may be installed in an aftermarket, permanently located, manufactured (mobile) home where not prohibited by local codes. See owner's manual for details. Installer l'appareil selon les codes ou règlements locaux, ou, en l'absence de tels règlements, selon les codes d'installation ANSI Z223.1, National Fuel Gas Code ou CSA-B149.1 en vigueur. Installer l'appareil selon la norme CAN/CSA-Z240, Série MM, Maison mobiles ou CAN/CSA-Z240 VC, Véhicules de camping, ou la norme 24 CFR Part 3280, Manufactured Home Construction and Safety Standard. Si ces normes ne sont pas pertinentes, utilisez la norme ANSI/NCSBSCS A225.1/NFPA 501A, Manufactured Home Installations Standard, ou ANSI A119.2 ou NFPA 501C Standard for Recreational Vehicles. Cet appareil doit être utilisé uniquement avec le type de gaz indiqué sur la plaque signalétique. Cet appareil peut être installé dans une maison préfabriquée ou mobile (É.-U. seulement) installée à demeure si les règlements locaux le permettent. Voir la notice de l'utilisateur pour plus de renseignements. Cet appareil ne peut pas être utilisé avec d'autres gaz sauf si une trousse de conversion certifiée est fournie. This vented gas fireplace heater is not for use with air filters. Ne pas utiliser de filtre à air avec ce foyer au gaz à évacuation. FOR USE WITH GLASS DOORS CERTIFIED WITH THE APPLIANCE ONLY POUR UTILISATION UNIQUEMENT AVEC LES PORTES EN VERRE CERTIFIÉES AVEC L'APPAREIL Electrical supply / Électrique 115VAC, 1.13 A, 60Hz. NOT FOR USE WITH SOLID FUELS. / NE PAS UTILISER AVEC DU COMBUSTIBLE SOLIDE. FPI Fireplace Products International Ltd. Delta, BC, Canada Made in Canada/ Fabrique au Canada 918-818a				

Pour les regulation pour l'État de Massachusetts référez à notre notice en anglais pour les détails complets.

DIMENSIONS DU FOYER



MESSAGE IMPORTANT CONSERVER PRÉCIEUSEMENT CES INSTRUCTIONS

Le HZ42 foyer à event direct doit être installé en respectant ces directives. Veuillez lire attentivement les présentes directives avant de procéder. Consultez les autorités responsables pour savoir si vous devez vous procurer un permis au préalable. L'installateur doit s'assurer que l'appareil est installé conformément aux directives du fabricant et aux codes en vigueur.

AVANT DE DÉBUTER

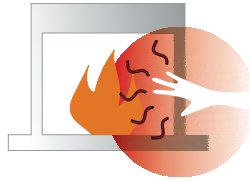
Une installation et une opération sécuritaires de cet appareil nécessitent du bon sens, toutefois, le Canadian Safety Standards et l'ANSI Standards nous demandent de vous fournir certaines informations:

L'INSTALLATION ET LA RÉPARATION DEVAIT ÊTRE CONFIEES À UN TECHNICIEN QUALIFIÉ. L'APPAREIL DEVAIT FAIRE L'OBJET D'UNE INSPECTION PAR UN TECHNICIEN PROFESSIONNEL AVANT D'ÊTRE UTILISÉ ET AU MOINS UNE FOIS L'AN PAR LA SUITE. DES NETTOYAGES PLUS FRÉQUENTS PEUVENT ÊTRE NÉCESSAIRES SI LES TAPIS, LA LITERIE, ET CETERA PRODUISENT UNE QUANTITÉ IMPORTANTE DE POUSSIÈRE. IL EST ESSENTIEL QUE LES COMPARTIMENTS ABRITANT LES COMMANDES, LES BRÛLEURS ET LES CONDUITS DE CIRCULATION D'AIR DE L'APPAREIL SOIENT TENUS PROPRES.

EN RAISON DES TEMPÉRATURES ÉLEVÉES, L'APPAREIL DEVAIT ÊTRE INSTALLÉ DANS UN ENDROIT OÙ IL Y A PEU DE CIRCULATION ET LOIN DU MOBILIER ET DES TENTURES.

AVERTISSEMENT: NE PAS INSTALLER CET APPAREIL CORRECTEMENT ANNULERA VOTRE GARANTIE ET POURRA CAUSER UN INCENDIE.

LES ENFANTS ET LES ADULTES DEVRAIENT ÊTRE INFORMÉS DES DANGERS QUE POSENT LES TEMPÉRATURES DE SURFACE ÉLEVÉES ET SE TENIR À DISTANCE AFIN D'ÉVITER DES BRÛLURES OU QUE LEURS VÊTEMENTS NE S'ENFLAMMENT.



LES JEUNES ENFANTS DEVRAIENT ÊTRE SURVEILLÉS ÉTROITEMENT LORSQU'ILS SE TROUVENT DANS LA MÊME PIÈCE QUE L'APPAREIL.

TODDLERS, YOUNG CHILDREN AND OTHERS MAY BE SUSCEPTIBLE TO ACCIDENTAL CONTACT BURNS. A PHYSICAL BARRIERS IS RECOMMENDED IF THERE ARE AT RISK INDIVIDUAL IN THE HOUSE. TO RESTRICT ACCESS TO A FIREPLACE OR STOVE, INSTALL AN ADJUSTABLE SAFETY GATE TO KEEP TODDLERS, YOUNG CHILDREN AND OTHER AT RISK INDIVIDUALS OUT OF THE ROOM AND AWAY FROM HOT SURFACES.

ON NE DEVAIT PAS PLACER DE VÊTEMENTS NI D'AUTRES MATIÈRES INFLAMMABLES SUR L'APPAREIL NI À PROXIMITÉ.

INFORMATIONS DE SÉCURITÉ GÉNÉRALE

- 1) L'installation de cet appareil doit être conforme aux codes locaux ou, en leur absence, au Code Canadien ou National du Gaz, CAN1-B149 ou ANSI-223.1.
- 2) Une fois installé, l'appareil doit être mis à la masse selon les codes locaux, ou en leur absence avec le Code National d'Électricité, ANSI/NFPA 70 ou le Code Canadien d'Électricité CSA C22.1.
- 3) Consultez les instructions générales de construction et d'assemblage.

- 4) Cet appareil doit être raccordé à un évent et terminé à l'extérieur de l'enveloppe du bâtiment. Ne jamais évacuer à l'intérieur du bâtiment. Installer le système d'évacuation en conformément aux instructions du fabricant.
- 5) Inspectez le système d'évent annuellement afin de s'assurer qu'il n'est pas obstrué ou détérioré.
- 6) La sortie d'évacuation à l'extérieur ne seront pas enfoncées dans un mur ou dans le bardage.
- 7) Toute les vitres retirées pour l'entretien doivent être remplacées avant d'utiliser l'appareil.
- 8) Afin de prévenir les blessures, ne pas confier le fonctionnement de l'appareil à une personne qui n'est pas familière avec ce dernier.
- 9) Portez des gants et des lunettes de sécurité au moment d'effectuer l'entretien.
- 10) Avant de percer les murs et le plafond pour installer des conduits d'évacuation, repérer le filage électrique.
- 11) Ne modifiez cet appareil sous aucune circonstance. Les pièces retirées pour l'entretien doivent être remplacées avant d'utiliser l'appareil.
- 12) L'installation et les réparations de cet appareil doivent être confiés à un technicien qualifié. Un professionnel devrait effectuer une inspection de cet appareil annuellement. Prenez l'habitude de faire inspecter tous vos appareils au gaz annuellement.
- 13) Ne pas heurter la vitre de la porte.
- 14) Ne jamais brûler ou utiliser de combustible solide (bois, papier, carton, charbon, etc.) dans cet appareil.
- 15) L'espace autour de l'appareil doit être dégagé et on ne pas y retrouver de matières combustibles, (gaz et autres liquides et vapeurs inflammables).

La combustibles utilisés pour les appareils à gaz, au bois et au mazout de même que le produit de leur combustion contiennent de produits chimiques que l'État de la Californie considère comme cancérigène et responsables d'anomalies congénitales et d'autres pathologies du système reproductif.

AIDE-MÉMOIRE POUR L'INSTALLATION

- 1) Choisir l'emplacement de l'appareil.
 - a) Emplacement
(consulter la section « Choisir l'emplacement de l'appareil »)
 - b) Dégagement aux matériaux combustibles
(consulter la section « Dégagements »)
 - c) Dégagement de manteaux
(consulter la section « Manteaux en matériau combustible »)
 - d) Exigences de charpente et finition
(consulter la section « charpente et finition »)
 - e) Exigences d'évacuation
(consulter la section « Système d'évacuation »)
- 2) Assembler le support de parement supérieur et latérales (consulter la section « Assemblage de l'appareil avant installation »).
- 3) Glisser la foyer dans l'endroit.
- 4) Installer le système d'évacuation (consulter la section « Système d'évacuation »).
- 5) Brancher au système d'alimentation en gaz (consulter la section « Installation du système d'alimentation en gaz »).
- 6) Make electrical connections to receptacle supplied with unit (recommended).
- 7) Insérer quatre piles AA dans le bloc-piles.
- 8) Vérifier le bon fonctionnement de la veilleuse (consulter la section « Réglage de la veilleuse »).
- 9) Vérifier la pression du gaz (consulter la section « Vérification de la pression du gaz »).
- 10) Installer les caractéristiques standard et optionnelles. Consulter les sections suivantes:
 - a) Cristaux ou Pierres en céramique
 - b) Galets d'ornement, optionnel
 - c) Panneaux réflecteurs optionnel
 - d) Optional Accent Light
 - e) Façade
 - f & g) Télécommande ou Commutateur mural
 - h) Interrupteur Mural Optionnel
- 11) Faire une dernière vérification.

Avant de quitter le domicile du client, s'assurer que l'appareil s'allume correctement et lui en expliquer le fonctionnement en détail.

Cette dernière vérification comprend les étapes suivantes :

- 1) Chronométrer l'appareil afin de s'assurer, après 15 minutes de fonctionnement, que l'allure de chauffe est adéquate (telle qu'inscrite sur l'étiquette de sécurité).
- 2) Au besoin, régler l'entrée d'air primaire pour éviter que les flammes ne produisent de carbone. Faire fonctionner l'appareil de 15 à 20 minutes au préalable pour laisser le temps aux flammes de se stabiliser.

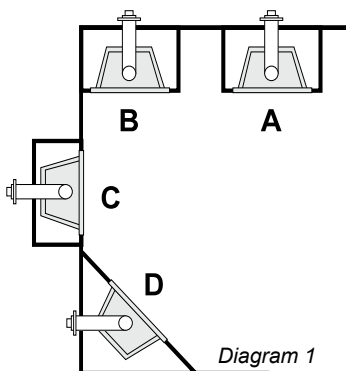
AVERTISSEMENT : Le fabricant n'est pas responsable des dommages occasionnés par la production de suie ou de carbone à la suite d'une modification de l'appareil.

- 4) Cet appareil est homologué pour être installé dans une chambre à coucher lorsque muni du Thermostat Millivolt homologué. Certaines municipalités peuvent avoir des exigences supplémentaires, consultez les codes locaux avant de procéder à l'installation.
- 5) Ce foyer au gaz à évacuation directe peut être installé dans une alcôve, à la condition de respecter les dégagements précisés à la section « Dégagements ».
- 6) Avant de procéder à l'installation, il est recommandé de dresser un plan sur papier de l'installation voulue, à partir des mesures exactes des dégagements et des revêtements de protection du sol, et de le faire examiner par un inspecteur, un détaillant ou un installateur qualifié.

Remarque: La section « Emplacements des sorties de ventilation extérieure » précise les exigences relatives aux sorties de ventilation.

CHOISIR L'EMPLACEMENT DE VOTRE FOYER

- 1) Avant d'installer cet appareil, il faut d'abord s'assurer de respecter les différents dégagements indiqués dans le présent document.
- 2) Installer l'appareil sur une surface plate, solide et uniforme (p. ex. bois, métal, béton). L'appareil peut être posé à même le sol ou, pour un effet visuel plus saisissant, sur une plate-forme. Si le sol est recouvert de tapis, de linoléum ou de tout autre matériau combustible autre que le bois, glisser un panneau de bois ou de métal sous l'appareil, de la même dimension que celui-ci.
- 3) L'appareil peut être encastré ou encadré. Voir les illustrations A, B, C et D ainsi que le schéma 1 ci-dessous.



- A) Adossé au mur
 B) Adossé au mur, en coin
 C) Encastré dans un mur ou une alcôve
 D) En coin

DÉGAGEMENTS

Les dégagements ci-dessous indique les distance minimale sauf indication contraire.

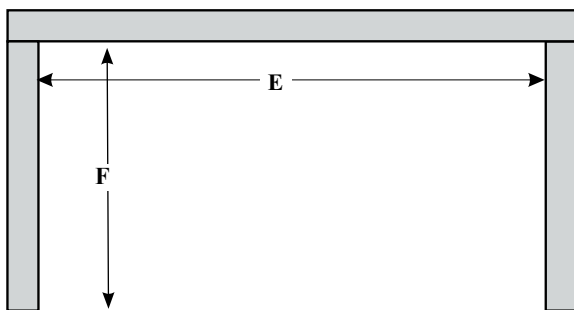
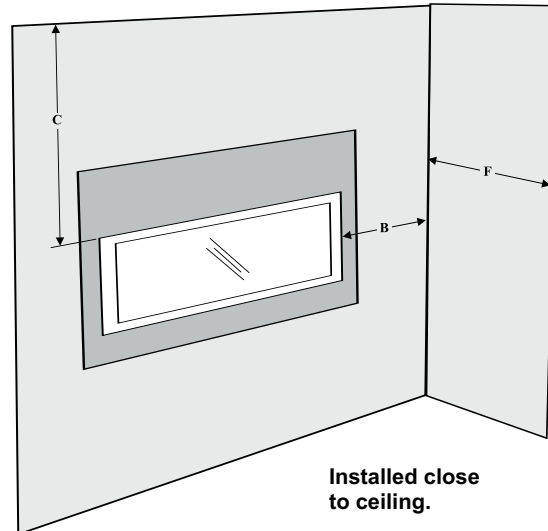
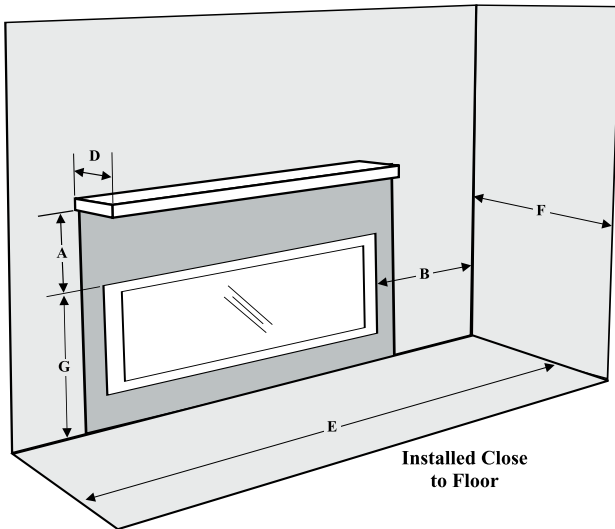
Le non-respect des dégagements obligatoires (espaces vides) des matériaux combustibles représente l'une des principales causes des feux de cheminée. Il est donc primordial d'installer le foyer et le système de ventilation conformément aux présentes directives.

Exigences à respecter :
Le dessus, l'arrière et les côtés du foyer sont délimités par des dispositifs d'espacement. **NE PAS** encaster les extrémités en métal de ces dispositifs dans des matériaux

ATTENTION
Mise en garde : Le non respect de ces modifications accroît grandement les risques d'incendie. Il est donc primordial d'installer le foyer et le système de ventilation conformément aux présentes directives.

Dégagement:	Dimension	Mesurer à partir du:
A: Hauteur du Manteau (min.)	13" (330mm)	Dessus du foyer
B: *Mur du Côté	8" (203mm)	Côté du foyer
C: *Plafond (chambre ou/ et alcôve)	22" (559mm)	Dessus du foyer
D: Prondeur du Manteau (max.)	13" (330mm)	30" Above Fireplace Opening
E: Largeur du Alcove	84" (2134mm)	Sidewall to Sidewall (Minimum)
F: Profondeur du Alcove	36" (914mm)	Front to Back Wall (Maximum)
G: Au plancher	25-3/4"	Dessus du foyer
Note	0"	Aucun âtre nécessaire

Dégagements d'évent aux matériaux combustibles	
Horizontale - Dessus	3"
Horizontale - Côtés	2"
Horizontale - l'Arrière	2"
Verticale	2"
À travers ou près d'un plafond, d'un mur, d'un toit avec un un coupe-feu	1-1/2"



IMPORTANT NOTE
Combustible material can only be installed to the bottom lip of the fireplace as shown below. The finished floor must not come in contact with the front face of the fireplace. Non-combustible material (see "Framing and Finishing" section) must act as a barrier between the front face and finished floor.

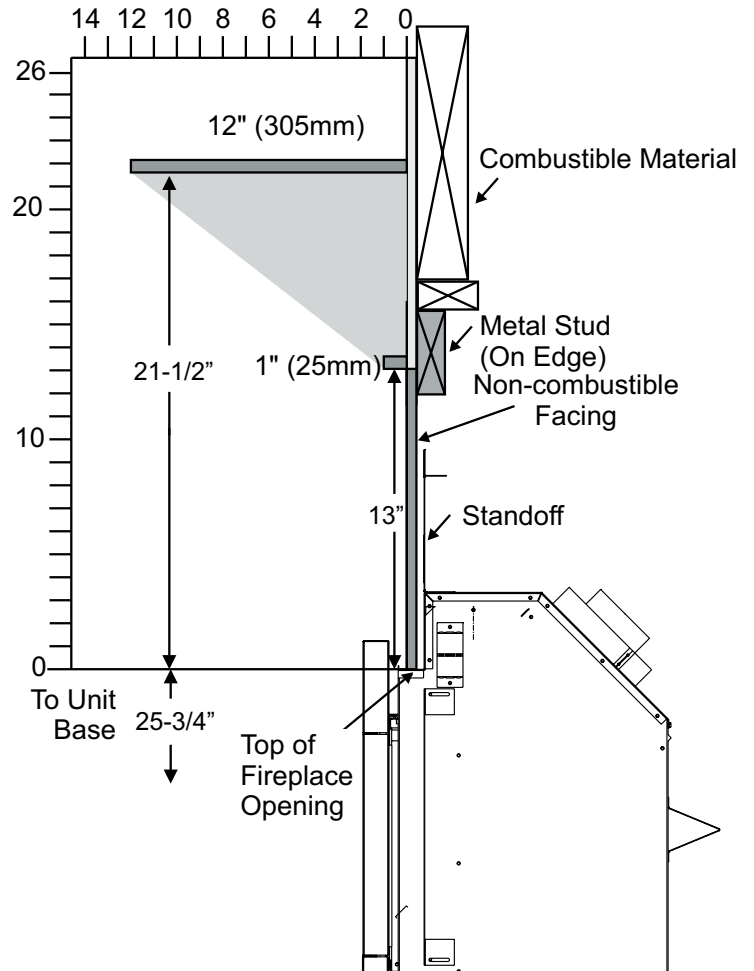
Bottom Lip

MANTEAUX DE FOYER EN MATÉRIAU COMBUSTIBLE

Comme ce foyer émet une chaleur extrême, il est essentiel d'installer son manteau conformément aux dégagements prescrits. Le schéma ci-dessous indique les dégagements à respecter entre le dessus du foyer et un manteau en matériau combustible.

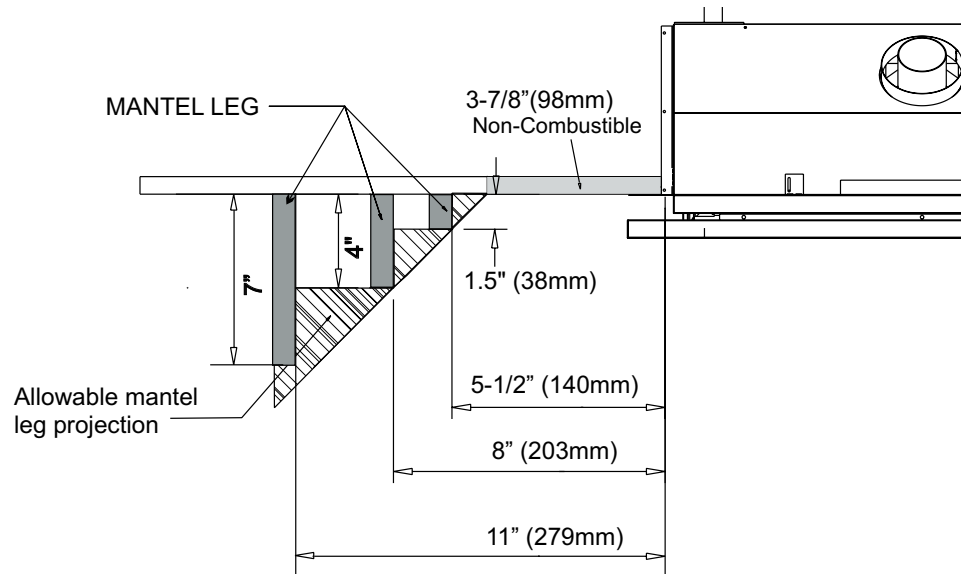
Remarque : Un manteau en matériau incombustible peut être installé à une distance moindre si la charpente du foyer est faite de poteaux métalliques recouverts d'un matériau incombustible.

Remarque : S'assurer que la peinture qui recouvre le manteau et le parement du foyer soit de haute qualité. Dans le cas contraire, elle pourrait subir des décolorations.



DÉGAGEMENT AUX PATTES DE MANTEAU

Le schéma ci-dessous indique les dégagements à respecter entre le côté du foyer et les pattes de manteau:



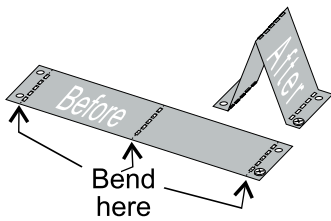
ASSEMBLAGE DE L'APPAREIL AVANT INSTALLATION AVANT DE DÉBUTER

Les bandes de clouage latérales et supérieur et les deux dispositifs d'espacement doivent être positionnés et fixés correctement à l'appareil avant sa mise en place.

Assemblage des dispositifs d'espacement

Les dispositifs d'espacement sont livrés à plat. Ils doivent être relevés et pliés pour leur donner une forme adéquate. Voir *Schéma 1*

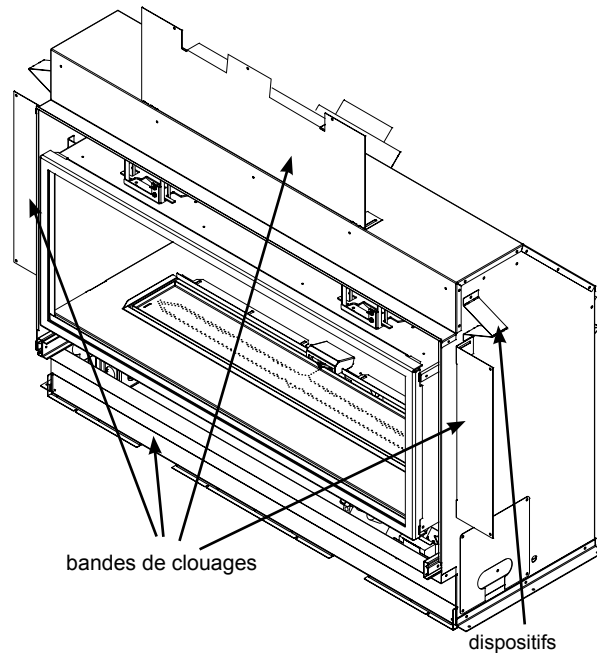
- 1) Dévisser les dispositifs fixés sur le dessus du foyer.
- 2) Pour leur donner la bonne forme, plier chacun des dispositifs le long des lignes, jusqu'à ce que les trous de vis pré-perforés sur les dispositifs et le dessus du foyer soient alignés.
- 3) Visser les dispositifs au foyer avec les vis fournis, deux par chaque dispositif (sur les coins opposés).



BANDES DE CLOUAGE

À la livraison, les bandes de clouage sont fixées à l'appareil, une de chaque côté, une sur le dessus, et une au bas. Il suffit de les déplier selon les besoins. La bande de clouage supérieure et les bandes de clouage latérales se fixent à la charpente, alors que la bande de clouage inférieure se fixe au sol non fini, si l'appareil repose directement au sol.

Remarque: Déplier et ajuster la bande de clouage inférieure sur place, selon l'épaisseur du parement.



REMARQUE IMPORTANT

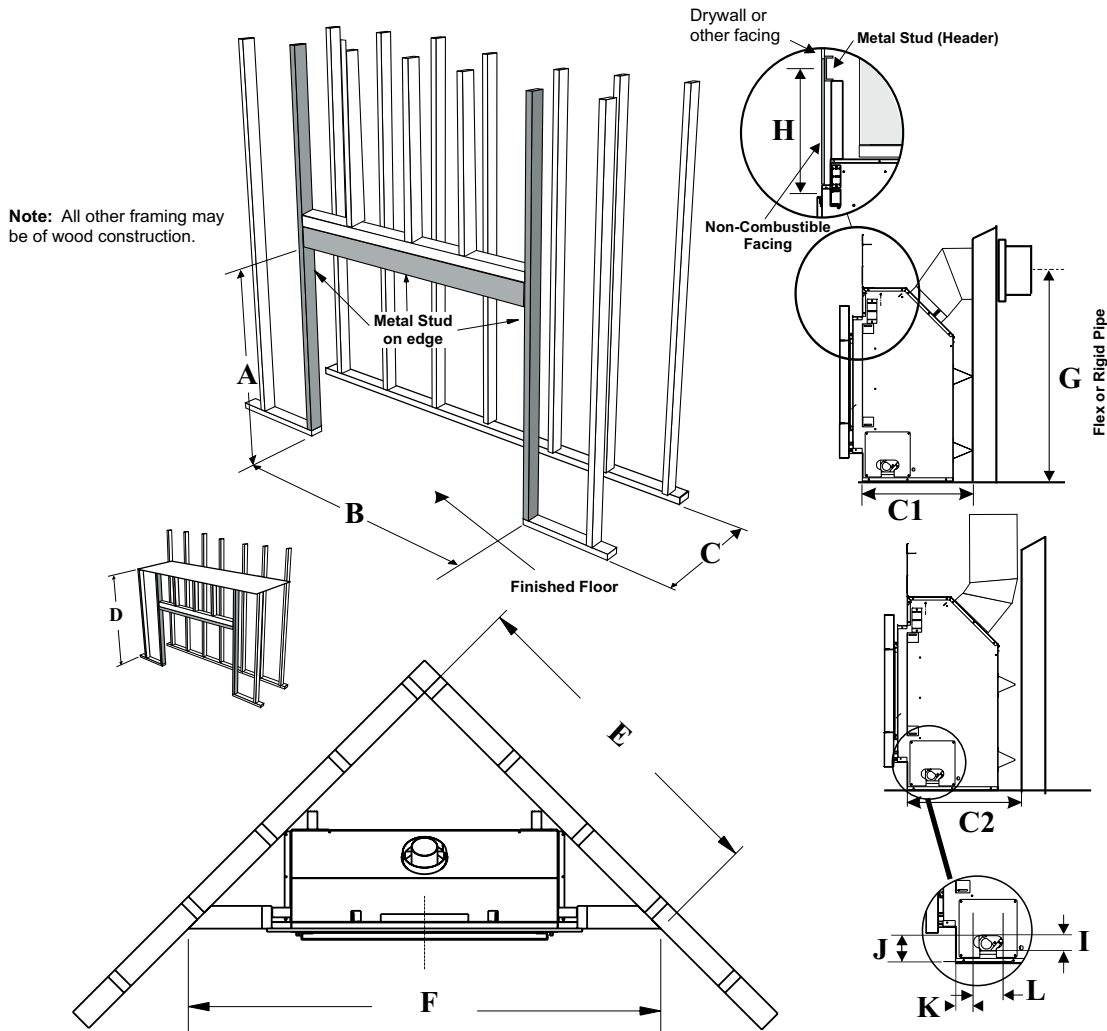
La profondeur de la charpente comprend les bandes de clouage latérales lorsqu'elles sont avancées au maximum. Celles-ci peuvent être reculées de 1 po selon l'épaisseur des matériaux non combustibles et des finis muraux.

CHARPENTE

Dimensions de Charpente	Description	HZ42
A	Hauteur du charpente *	37 - 1/4" (946mm)
B	Largeur du charpente	47 - 1/2" (1207mm)
	Profondeur du charpente**	C1 Horizontal Vent 18 - 3/4" (476mm)
C*	Profondeur du charpente**	C2 Vertical Vent 22" (559mm)
D	Plafond chasse encadrée	Vertical rise -terminating horizontal
E	Longeur d'un mur en coin	39 - 9/16" (1004mm)
F	Largeur d'un mur en coin	51 - 1/2" (1308)
G	Hauteur de la ligne mediane	72 - 7/8" (1851mm)
H	Parement de matériaux non combustibles	33 - 1/4" (845mm)
I	Hauteur au raccordement de gaz	13" (330mm)
J	Profondeur du raccordement de gaz	2" (51mm)
K	Largeur du raccordement de gaz	4 - 1/2" (114mm)
L	Profondeur au raccordement de gaz	2 - 7/8" (73mm)

* Mesurer au dessous du plancher du foyer et de l'âtre

** La profondeur de la charpente comprend les bandes de clouage latérales lorsqu'elles sont avancées au maximum. Celles-ci peuvent être reculées de 1 po selon l'épaisseur des matériaux non combustibles et des finis muraux. Important : Même avec l'installation de matériaux non combustibles, respecter les dimensions minimales de la charpente (hauteur, largeur, profondeur) pour éviter toute utilisation dangereuse de l'appareil. Les conditions de fonctionnement dangereuses se produiront si ces dimensions de charpente ne sont adhérents.

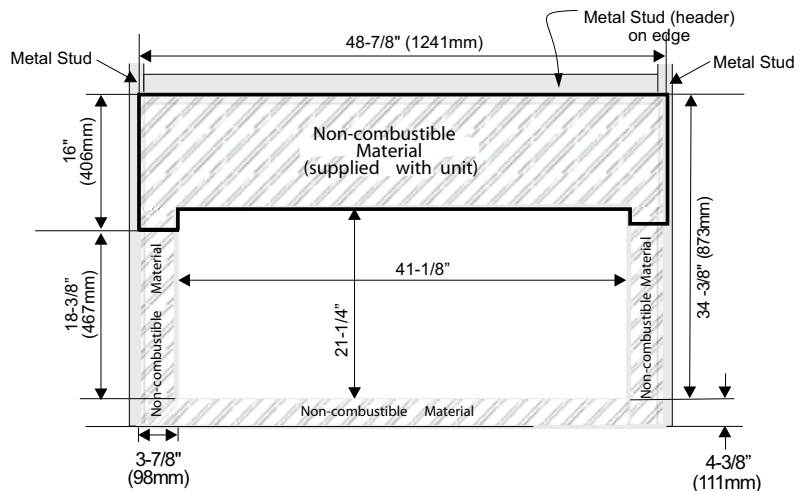


PAREMENT SUPÉRIEUR NON COMBUSTIBLE

Si vous prévoyez peindre le mur au-dessus de l'appareil, il est préférable d'y installer d'abord un parement fait de matériaux non combustibles.

L'utilisation de panneaux de silicate de calcium, composés notamment de ciment, de quartz et de minéraux naturels et sélectionnés, est largement répandue dans la construction de cloisons et de plafonds. Ces panneaux ont des propriétés ignifuges et antisismiques.

LE MUR AU-DESSUS DE L'APPAREIL, S'IL EST RECOUVERT DE CÉRAMIQUE, DE BRIQUE, DE MARBRE, ETC., DEVRAIT ÉGALEMENT COMPORTER UN PAREMENT FAIT DE MATÉRIAUX NON COMBUSTIBLES, DISPONIBLE EN QUINCAILLERIE.



INSTALLATION DU PAREMENT SUPÉRIEUR

Avertissement: Les panneaux faits de matériaux non combustibles peuvent être endommagés en cas de chute ou de choc. Manipuler avec soin.

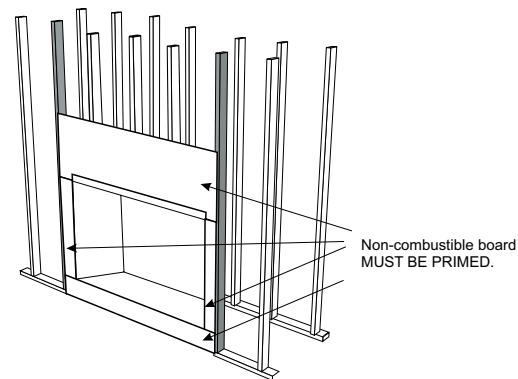
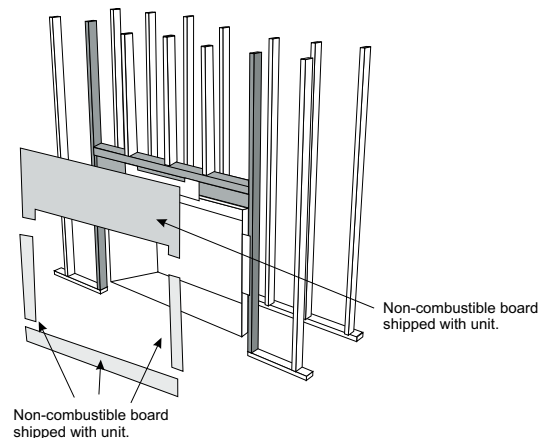
- 1) À l'aide de vis pour cloison sèche, visser le parement non combustible autour de l'appareil, de la charpente et des bandes de clouages à intervalles de 6 pouces.

Important: Pour éviter que le panneau ne craque, percer les trous au préalable avant de le visser au cadre et à l'appareil.

- 2) Nettoyer la cloison sèche et le panneau de toute poussière ou saleté.
- 3) Avant de tirer les joints, il est fortement recommandé d'apprêter la surface du panneau, très poreux, à l'aide d'un apprêt de qualité pour assurer une bonne adhérence du ruban et du plâtre.
- 4) Couvrir les joints à l'aide de ruban à mailles.
- 5) Plâtrer comme d'habitude. Pour la première couche, utiliser de préférence un composé haute résistance comme Durabond, un produit disponible en quincaillerie. Laisser sécher et sabler selon les directives du fabricant.
- 6) Appliquer une deuxième couche d'apprêt pour une bonne adhérence de la peinture.
- 7) Choisir une peinture de première qualité qui peut supporter les températures élevées générées par l'appareil.

Remarque: Les joints de plâtre peuvent craquer en raison des températures élevées générées par l'appareil.

Remarque: D'autres étapes de l'installation requièrent la pose d'un panneau non combustible, disponible en quincaillerie.



CHARPENTE ET FINITION

- 1) Monter la charpente qui accueillera l'appareil.

IMPORTANT: La charpente doit être fait de matériaux non-combustibles.

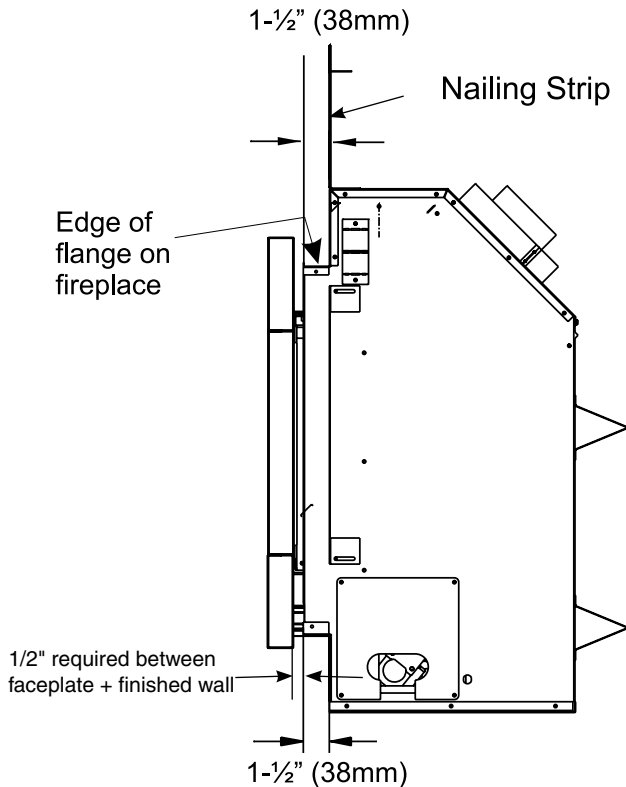
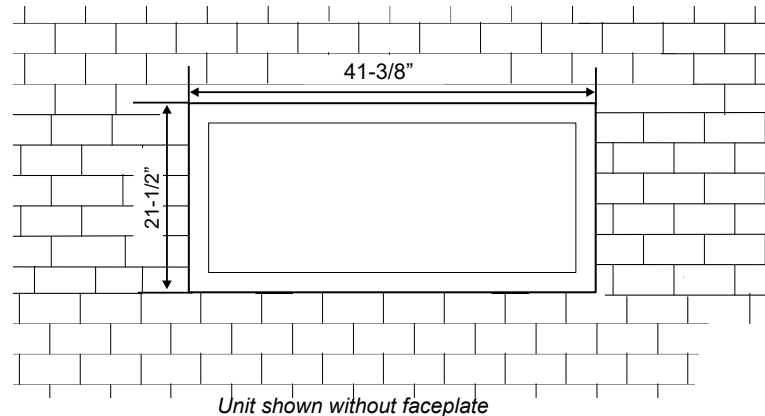
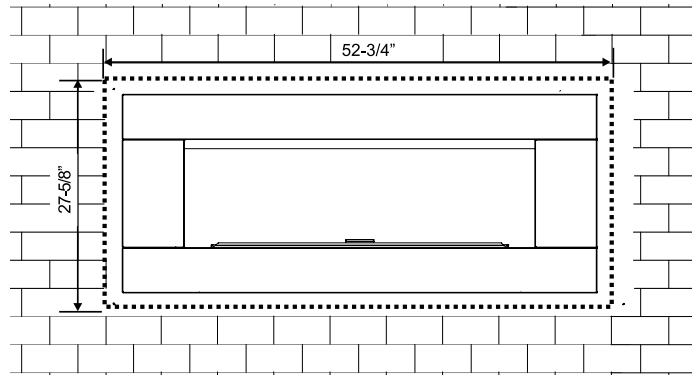
Remarque: Avant de construire la structure pour accueillir l'appareil, prévoir suffisamment d'espace pour les conduites de gaz.

- 2) Pour une installation sur un mur extérieur, isoler l'enceinte du foyer avec les mêmes matériaux que ceux utilisés pour l'ensemble de la maison, puis poser un pare-vapeur et des cloisons sèches conformément aux codes locaux (**ne pas isoler le foyer**).

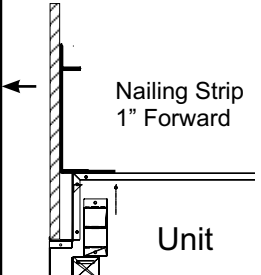
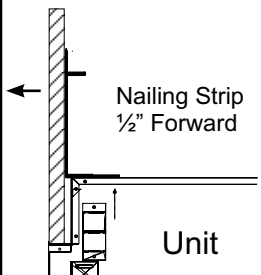
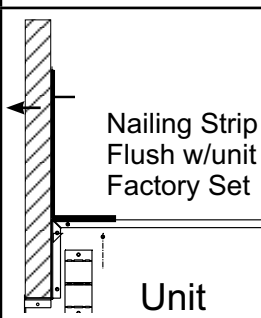
MISE EN GARDE : Si l'appareil est installé sur un mur extérieur, isoler ce mur à l'intérieur et y poser un pare-vapeur afin d'éviter d'éventuels problèmes de fonctionnement et de rendement, notamment, mais sans s'y limiter, des problèmes de condensation excessive sur les portes vitrées, un débit de flammes irrégulier, l'émission de carbone, des flammes bleues, etc. Ces problèmes ne sont pas causés par un produit défectueux.

- 3) Il n'est pas nécessaire d'encastrer l'appareil au complet. Il faut par contre respecter les dégagements prescrits entre l'évent et les matériaux combustibles (voir la section sur les dégagements). Les matériaux combustibles peuvent reposer sur les dispositifs d'espacement latéraux et arrière et toucher au socle de l'appareil.
- 4) Les matériaux non combustibles qui composent le parement (p. ex., panneau comprimé + céramique + ardoise) peuvent toucher et chevaucher l'avant de l'appareil (haut et bas), en autant qu'ils mesurent au moins 1/2 po et au plus 1 1/2 po d'épaisseur, tel qu'indiqué au schéma ci-dessous. Si l'épaisseur du parement dépasse 1 1/2 po, il sera impossible d'installer la façade.

- 5) Lorsque des matériaux de finition comme de la brique, de la pierre, etc. dépassent de la façade (1-1/2"), respecter obligatoirement l'ouverture minimale indiquée ci-dessous pour permettre le retrait de la façade.



Remarque: Depending on the material used for finishing, the nailing strips must be set accordingly so that the finished material is always at the 1-1/2" edge of the flange.

Parement	Bandes de clouage	
1/2"	1"	 <p>Nailing Strip 1" Forward</p> <p>Unit</p>
1"	1/2"	 <p>Nailing Strip 1/2" Forward</p> <p>Unit</p>
1-1/2"	0" (flush)	 <p>Nailing Strip Flush w/unit Factory Set</p> <p>Unit</p>

LE RÉDUCTEUR DE DÉBIT D'AIR

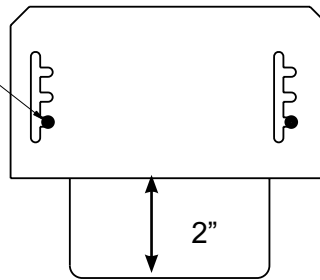
Certains systèmes d'évacuation nécessitent l'installation d'un réducteur de débit d'air. Consulter la section sur les systèmes d'évacuation pour en savoir davantage à ce sujet.

Le réducteur de débit d'air est fixé à la paroi supérieure de la chambre de combustion.

Consulter les schémas et suivre les directives ci-dessous pour ajuster le réducteur de débit d'air :

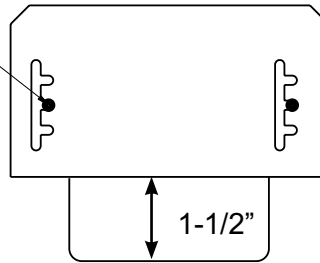
- 1) Retirer la porte vitrée.
- 2) Retirer les vis qui retiennent le réducteur en place.
- 3) Aligner le réducteur dans la position voulue, selon le schéma approprié.
- 4) Remettre les vis pour le fixer en place.

SET 0
THIS HOLE SETS THE
VENT RESTRICTOR
AT 2"



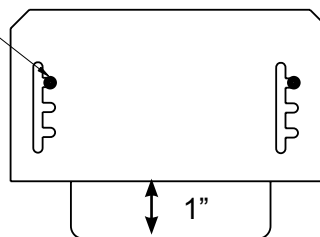
Vent Restrictor Set 0
Factory Set Vent Restrictor
(no adjustment required)

SET 1
THIS HOLE SETS THE
VENT RESTRICTOR
AT 1-1/2"



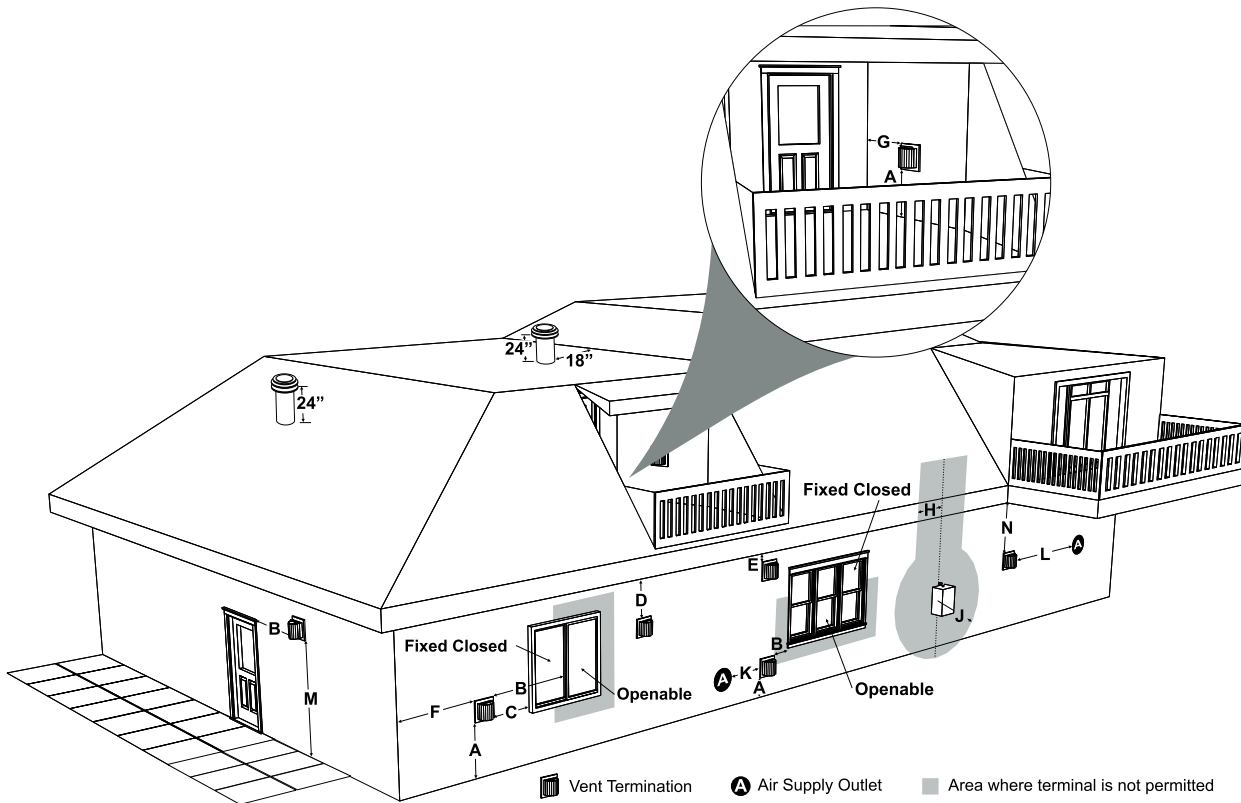
Vent Restrictor Set 1

SET 2
THIS HOLE SETS THE
VENT RESTRICTOR
AT 1"



Vent Restrictor Set 2

EMPLACEMENTS DE SORTIE D'ÉVACUATION



	DÉGAGEMENTS MINIMUM	Canada ¹	USA ²
A	Dégagement au-dessus d'une pente, véranda, porche, terrasse surélevée ou hotte	12"(30cm)	12"(30cm)
B	Dégagement à partir d'une fenêtre ou d'une porte ouvrable	12"(30cm)	9" (23cm)
C	Dégagement à partir d'une fenêtre non-ouvrable	*	*
D	Dégagement vertical entre un espace ventilé en surplomb (ex. toit) et la sortie d'évacuation, située endessous, sur une largeur de 61 cm (2 pi) de l'axe central de la sortie (vérifiez avec les codes locaux)	19"(48cm)	19"(48cm)
E	Dégagement à partir d'un espace non-ventilé en surplomb	19"(48cm)	19"(48cm)
F	Dégagement à partir d'un coin extérieur: avec l'extrémité de conduit d'évacuation AstroCap .	7"(18cm)	7"(18cm)
	Dégagement à partir d'un coin extérieur: avec tous les autres extrémités de conduit d'évacuation homologués.	13"(33cm)	13"(33cm)
G	Dégagement à partir d'un coin intérieur: avec l'extrémité de conduit d'évacuation AstroCap	7"(18cm)	7"(18cm)
	Dégagement à partir d'un coin intérieur: avec tous les autres extrémités de conduit d'évacuation homologués.	13"(33cm)	13"(33cm)
H	Dégagement horizontal à partir de l'axe central du compteur/régulateur	36"(90cm) ^a	*
J	Dégagement à partir de la sortie d'air vicié du régulateur	36"(90cm)	*
K	Dégagement à partir d'une entrée d'air non mécanisée de l'immeuble ou d'une entrée d'air comburant de tout autre appareil	12"(30cm)	9" (23cm)
L	Dégagement à partir d'une entrée d'air mécanisée	72"(1.8m)	36"(90cm) ^b
M	Dégagement au-dessus d'un trottoir pavé ou d'une entrée pavée pour véhicules situés sur un lieu public.	84"(2.1m) [†]	*
N	Dégagement sous une véranda, porche, terrasse surélevée ou balcon	12"(30cm) [‡]	*

¹ Selon le code d'installation du gaz naturel et du propane CAN/CGA-B149.

² Selon le code ANSI Z223.1/NFPA 54, National Fuel Gas Code

Une sortie d'évacuation ne doit pas être installée directement au-dessus d'un trottoir pavé ou d'une entrée pavée pour véhicules situés entre deux résidences familiales pour l'utilisation des deux habitations.

‡ Permis uniquement si la véranda, porche, terrasse surélevée ou balcon est entièrement ouvert sur un minimum de deux côtés sous le plancher.

* Dégagement conforme aux codes d'installation locaux et aux exigences du fournisseur de gaz.

^a 3 pieds (91cm) situé à moins de 15 pieds (4.5m) au-dessus du compteur/régulateur

^b 3 pieds (91cm) au-dessus - si situé à moins de 10 pieds (3m) horizontale

INSTALLATION

4" X 6-5/8" CONDUIT RIGIDE RENVOI GRAPHIQUE UNIQUEMENT

Components from different Manufacturers may not be mixed. Not All Rigid Pipe components are available directly from FPI.

Description	Simpson Direct Vent Pro®	Selkirk Direct Temp™	American Metal Products® Amerivent Direct	Metal-Fab™ Sure Seal	Security Secure-Vent®	ICC Excel Direct
6" Pipe Length-Galvanized	46DVA-06	4DT-6	N/A	4D6	SV4L6	TC-4DL6
6" Pipe Length-Black	46DVA-06B	4DT-6B	N/A	4D6B	SV4LB6	TC-4DL6B
7" Pipe Length-Galvanized	N/A	N/A	4D7	N/A	N/A	N/A
7" Pipe Length-Black	N/A	N/A	4D7B	N/A	N/A	N/A
9" Pipe Length-Galvanized	46DVA-09	4DT-9	N/A	N/A	N/A	N/A
9" Pipe Length-Black	46DVA-09B	4DT-9B	N/A	N/A	N/A	N/A
12" Pipe Length-Galvanized	46DVA-12	4DT-12	4D12	4D12	SV4L12	TC-4DL1
12" Pipe Length-Black	46DVA-12B	4DT-12B	4D12B	4D12B	SV4LB12	TC-4DL1B
18" Pipe Length-Galvanized	46DVA-18	4DT-18	4D18	4D18	SV4LA	TC-4DL18
18" Pipe Length-Black	46DVA-18B	4DT-18B	4D18B	4D18B	SV4LA	TC-4DL18B
24" Pipe Length-Galvanized	46DVA-24	4DT-24	4D24	4D24	SV4L24	TC-4DL2
24" Pipe Length-Black	46DVA-24B	4DT-24B	4D24B	4D24B	SV4LB24	TC-4DL2B
36" Pipe Length-Galvanized	46DVA-36	4DT-36	4D36	4D36	SV4L36	TC-4DL3
36" Pipe Length-Black	46DVA-36B	4DT-36B	4D36B	4D36B	SV4LB36	TC-4DL3B
48" Pipe Length-Galvanized	46DVA-48	4DT-48	4D48	4D48	SV4L48	TC-4DL4
48" Pipe Length-Black	46DVA-48B	4DT-48B	4D48B	4D48B	SV4LB48	TC-4DL4B
60" Pipe Length-Galvanized	46DVA-60	4DT-60	N/A	N/A	N/A	N/A
60" Pipe Length-Black	46DVA-60B	4DT-60B	N/A	N/A	N/A	N/A

Adjustable Length 3"-10"-Galvanized	N/A	N/A	N/A	4DAL	N/A	TC-4DLT
Adjustable Length 3"-10"-Black	N/A	N/A	N/A	4DALB	N/A	TC-4DLTB
Adjustable Length 7"-Galvanized	N/A	N/A	4D7A	N/A	N/A	N/A
Adjustable Length 7"-Black	N/A	N/A	4D7AB	N/A	N/A	N/A
Extension Pipe 8-1/2"-Galvanized	46DVA-08A	N/A	N/A	N/A	N/A	N/A
Extension Pipe 8-1/2"-Black	46DVA-08AB	N/A	N/A	N/A	N/A	N/A
Adjustable Length 12"-Galvanized	N/A	N/A	4D12A	N/A	SV4LA12	N/A
Adjustable Length 12"-Black	N/A	N/A	4D12A	N/A	SV4LBA12	N/A
Extension Pipe 16"-Galvanized	46DVA-16A	N/A	N/A	N/A	N/A	N/A
Extension Pipe 16"-Black	46DVA-16AB	N/A	N/A	N/A	N/A	N/A

45° Elbow-Galvanized	46DVA-E45	4DT-EL45	4D45L	N/A	N/A	TE-4DE45
45° Elbow-Black	46DVA-E45B	4DT-EL45B	4DT-EL45B	N/A	N/A	TE-4DE45B
45° Elbow Swivel-Galvanized	See 46DVA-E45	N/A	N/A	4D45L	SV4E45	N/A
45° Elbow Swivel-Black	See 46DVA-E45B	N/A	N/A	4D45LB	SV4EB45	N/A
90° Elbow-Galvanized	46DVA-E90	4DT-EL90S	4DT-EL90S	N/A	N/A	TE-4DE90
90° Elbow-Black	46DVA-E90B	4DT-EL90SB	4DT-EL90SB	N/A	SV4EBR90-1	TE-4DE90B
90° Elbow, Swivel-Galvanized	See 46DVA-E90	N/A	N/A	4D90L	SV4E90-1	N/A
90° Elbow, Swivel-Black	See 46DVA-E90B	N/A	N/A	4D90LB	SV4EB90-1	N/A
90° Starter Elbow, Swivel-Galvanized	N/A	N/A	N/A	4D90A	N/A	N/A
Adaptor*	N/A	N/A	N/A	4D90L	N/A	N/A

Ceiling Support	N/A	4DT-CS	4DFSP	4DSP	SV4SD	TE-4DE45
Cathedral Support Box	46DVA-CS	4DT-CSS	4DRSB	4DRS	SV4CSB	TE-4DE45B
Wall Support/Band	46DVA-WS	4DT-WS/B	4DWS	4DWS	SV4BM	N/A
Offset Support	46DVA-ES (N/A - FPI)	4DT-OS	N/A	N/A	SV4SU	N/A
Wall Thimble-Black	46DVA-WT	4DT-WT	4DWT	4DWT	SV4RSM	TE-4DE90
Wall Thimble Support/Ceiling Support	46DVA-DC	N/A	N/A	N/A	SV4PF	TE-4DE90B
Firestop Spacer	46DVA-FS	4DT-FS	4DFSP	4DFS	SV4BF	N/A
Trim Plate-Black	N/A	4DT-TP	4DFPB	4DCP	SV4LA	N/A

Description	Simpson Direct Vent Pro®	Selkirk Direct Temp™	American Metal Products® Amerivent Direct	Metal-Fab™ Sure Seal	Security Secure-Vent®	ICC Excel Direct
Attic Insulation Shield 12"	46DVA-IS N/A @ FPI	N/A	4DAIS12	N/A	SV4RSA	N/A
Attic Insulation Shield - Cold Climates 36"	N/A	N/A	4DAIS12	N/A	N/A	TM-4AS

Basic Horizontal Termination Kit (A)	Disc.	4DT-HKA	4DHTK2	4DHTKA	SV-SHK	N/A
Horizontal Termination Kit (B)	46DVA-KHA (Changed Components)	4DT-HKB	4DHTK1	4DHTKB	SV-HK	N/A
Vertical Termination Kit	Disc.	4DT-VKC	4DHTK	4DHTK	SV-FK	N/A

High Wind Vertical Cap	46DVA-VCH	N/A	N/A	N/A	N/A	TM-4VT
High Wind Horizontal Cap	46DVA-HC	N/A	N/A	N/A	N/A	TM-4DHT
Horizontal Square Termination Cap	See 46DVA-HC	4DT-HHC	4DHC	4DHT	SV4CHC-1	TM-4HT
Vertical Termination Cap	46DVA-VC	4DT-HVC	4DVC	4DVT	SV4CGV-1	TM-4VT
Storm Collar	46DVA-08A	4DT-SC	4DSC	4DSC	SV4FC	TM-SC

Adjustable Flashing 0/12-6/12	46DVA-F6	4DT-ST14	4D12S	4DST14	SV4STC14	TF-4FA
Adjustable Flashing 6/12-12/12	46DVA-FLA	4DT-ST36	4D36S	4DST36	SV4STC36	TF-4FB

Vinyl Siding Standoff	46DVA-VSS	4DT-VS	N/A	4DVS	SV4VS	TM-VSS
Vinyl Siding Shield Plate	N/A	4DT-VSP	N/A	N/A	SV4VS	N/A

Snorkel Termination 14"	46DVA-SNKL	N/A	N/A	N/A	N/A	TM-4ST14
Snorkel Termination 36"	N/A	N/A	N/A	N/A	N/A	TM-4ST36

Restrictor Disk	N/A	N/A	N/A	N/A	N/A	TM-4DS
Extended Vertical Termination Cap	N/A	N/A	N/A	N/A	N/A	N/A
Chimney Conversion Kit A (USA only)	46DVA-KCA	N/A	N/A	N/A	N/A	TM-4CA6
Chimney Conversion Kit B (USA only)	46DVA-KCB	N/A	N/A	N/A	N/A	TM-4CA7
Chimney Conversion Kit C (USA only)	46DVA-KCC	N/A	N/A </td <td>N/A</td> <td>N/A</td> <td>TM-4CA8</td>	N/A	N/A	TM-4CA8
Chimney Conversion Kit Masonry (USA only)	46DVA-KMC	N/A	N/A	N/A	N/A	N/A
Wall Firestop	46DVA-WFS	N/A	N/A	N/A	N/A	TM-4TR
Colinear Flex Connectors	46DVA-ADF	N/A	N/A	N/A	N/A	N/A

FPI			
946-506/P	Vent Guard (Optional) for AstroCap	946-205	Vinyl Siding Shield for Riser Vent Terminal
510-994	Rigid Pipe Adaptor (Must use with all rigid piping)	946-208/P	Vent Guard (Optional) for Riser Vent Terminal
640-530/P	Riser Vent Terminal	946-523/P	AstroCap Horizontal Cap
946-605	Starter Collar Increaser 4" x 6-5/8" to 5" x 8"	946-206	Vinyl Siding Standoff for AstroCap

Note: When using Metal-Fab Sure Seal Rigid Piping - please note that the Adaptor (4DDA) must be used in conjunction with FPI Rigid Pipe Adaptor (510-994).

Offset Pipe Selection: Use this table to determine offset pipe lengths.				
Pipe Length (L)	4" x 6-5/8" Venting			For specific instructions on venting components - visit the manufacturers website listed below. Simpson Direct Vent Pro: www.duravent.com Selkirk Direct-Temp: www.selkirkcorp.com American Metal Products: www.americanmetalproducts.com Metal-Fab Sure Seal: www.mtfab.com Security Secure Vent: www.securitychimneys.com Industrial Chimney Company: www.icc-rsf.com
	Run (X)	Rise (Y)		
0" (0mm)	4-7/8" (124mm)	13-7/8" (340mm)		
6" (152mm)	8" (203mm)	16-1/2" (419mm)		
9" (229mm)	10-1/8" (257mm)	18-5/8" (473mm)		
12" (305mm)	12-1/4" (311mm)	20-3/4" (527mm)		
24" (610mm)	20-5/8" (524mm)	29-1/8" (740mm)		
36" (914mm)	29" (737mm)	37-1/2" (953mm)		
48" (1219mm)	37-7/16" (951mm)	45-15/16" (1167mm)		

Note: Horizontal runs of vent must be level, or have a 1/4" rise for every 1 foot of run towards the termination.
Never allow the vent to run downward - this could cause high temperatures and may present a possible fire hazard.



INTRODUCTION DE SYSTÈME D'ÉVACUATION

Le modèle HZ42 est doté du système coaxial à technologie de « conduits équilibrés », dont les conduits intérieurs évacuent les produits de combustion à l'extérieur, alors que les conduits extérieurs tirent l'air comburant de l'extérieur vers la chambre de combustion. On évite ainsi les pertes de chaleur occasionnées par l'aspiration et la combustion de l'air provenant de l'intérieur de la maison.

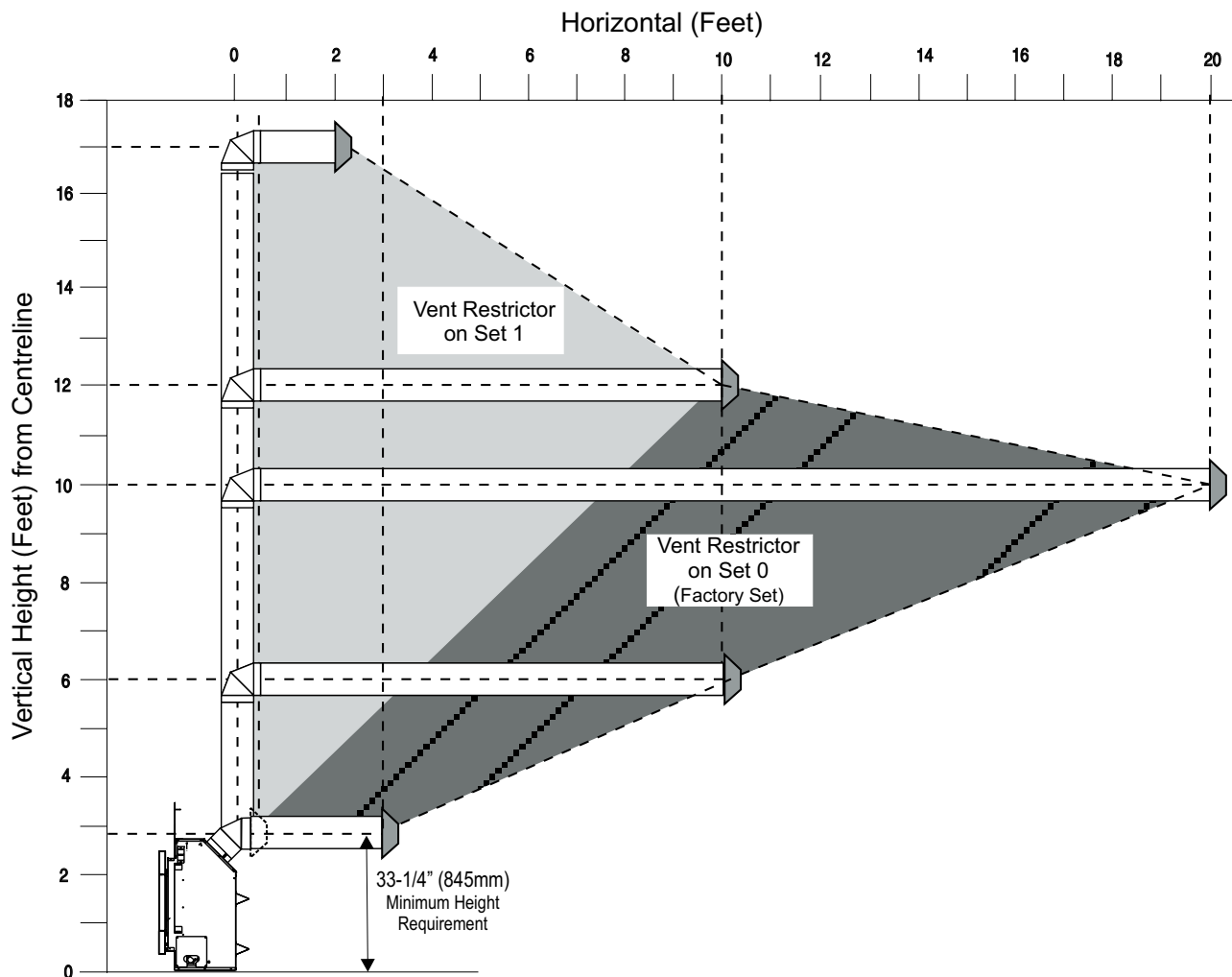
REMARQUE: Ne jamais relier ces conduits à d'autres appareils.

Les conduits d'un foyer au gaz et du système d'évacuation doivent être dirigés directement vers l'extérieur de la maison et ne doivent jamais être reliés à une cheminée destinée à un autre appareil fonctionnant au gaz ou au moyen d'un combustible solide. Chaque appareil au gaz à évacuation directe doit posséder son propre système d'évacuation. Il est interdit d'utiliser un même système d'évacuation pour plusieurs appareils (consulter la section « Système d'évacuation à conduits rigides » pour en savoir davantage sur les exigences et les exceptions à ce sujet).

SYSTÈME D'ÉVACUATION DE CONDUIT RIGIDE & FLEXIBLE

Le schéma indique les différentes combinaisons de sorties et de conduits verticaux pouvant être utilisés avec un système d'évacuation à évacuation horizontale, avec un coude de 90° (deux coudes de 45° = equal un coude de 90°) pour une installation au gaz naturel. (Non compris le coude de 45° à la buse d'évacuation lors de l'utilisation de conduit rigide.

Remarque : Utiliser des adaptateurs pour conduit rigide (optionnels – no de pièce 510-994) sur un système d'évacuation à conduits rigides



VENT RESTRICTOR SETTING:

Vent restrictor factory set at Set 0.

Refer to the "Vent Restrictor Position" section for details on how to change the vent restrictor from the factory setting of Set 0 to Set 1 if required.

Remarque: Le système d'évacuation à évent direct (flexible) de Regency® est seulement homologué pour les évacuation horizontale de 10 pieds ou moins. Si l'installation nécessite un évacuation plus long, le conduit rigide doit être utilisé.

- Conserver le dégagement minimal aux matériaux combustibles
- Le système d'évacuation doit être soutenu à peu près tous les 3 pieds de courses horizontales
- Un coupe-feu de plafond doit être installé au deuxième étage et sur les étages supérieurs. et toutes les fois que passant par un mur.
- Un fourreau est obligatoire pour tous les évacuation horizontaux. (en raison des aux températures)

SYSTÈME D'ÉVACUATION DE CONDUIT FLEXIBLE

Sortie Horizontale Seulement

CONDUIT FLEXIBLE 4" X 6-5/8"

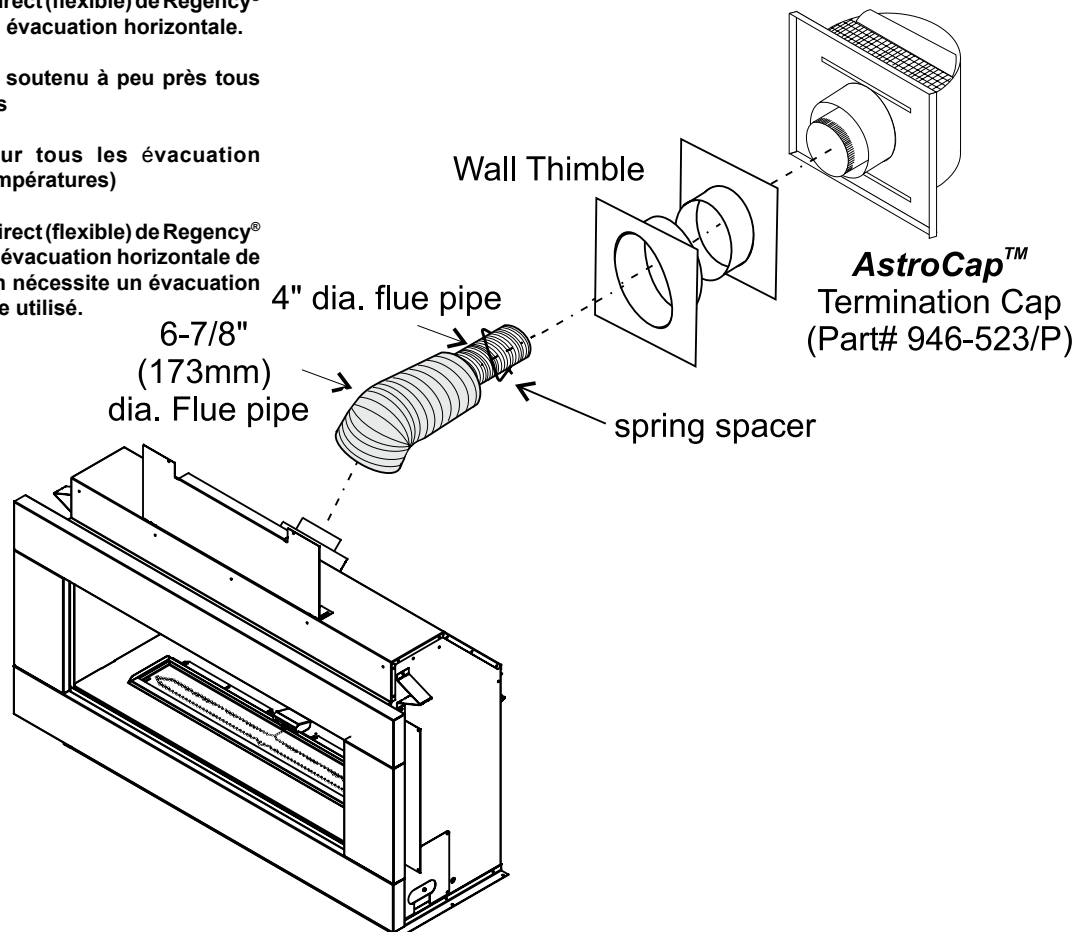
These venting systems, in combination with the HZ42 Direct Vent Gas Fireplace, has been tested and listed as a direct vent heater system by Warnock Hersey/ Intertek. The location of the termination cap must conform to the requirements in the Vent Terminal Locations diagram in "Exterior Vent Termination Locations" section.

L'ensemble d'extrémité de conduits flexibles à évacuation directe de Regency^{MD} comprend tout ce qu'il faut pour installer un évent direct d'une longueur maximale de 2 pieds à 10 pieds.

FPI Kit #	Longeur	Contenu:
#946-513	2 Pieds	1) 6-5/8" conduit flexible (pieds) 2) 4" conduit flexible (pieds) 3) espaceur
#946-515	4 Pieds	4) fourreau 5) Chapeau d'extrémité AstroCap 6) vis 7) Mill Pac
#946-516	10 Pieds	8) vis platequés 9) no 8 vis x 1-1/2" drill point acier

Remarques:

- 1) Les conduits intérieurs devraient être continus, sans joint ni ligne de soudure.
- 2) Le système d'évacuation à évent direct (flexible) de Regency[®] est seulement homologué pour les évacuation horizontale.
- 3) Le système d'évacuation doit être soutenu à peu près tous les 3 pieds de courses horizontales
- 4) Un fourreau est obligatoire pour tous les évacuation horizontaux. (en raison des aux températures)
- 5) Le système d'évacuation à évent direct (flexible) de Regency[®] est seulement homologué pour les évacuation horizontale de 10 pieds ou moins. Si l'installation nécessite un évacuation plus long, le conduit rigide doit être utilisé.



SYSTÈME D'ÉVACUATION DE CONDUIT RIGIDE

Évacuation Horizontale

CONDUIT RIGIDE 4" X 6-5/8"

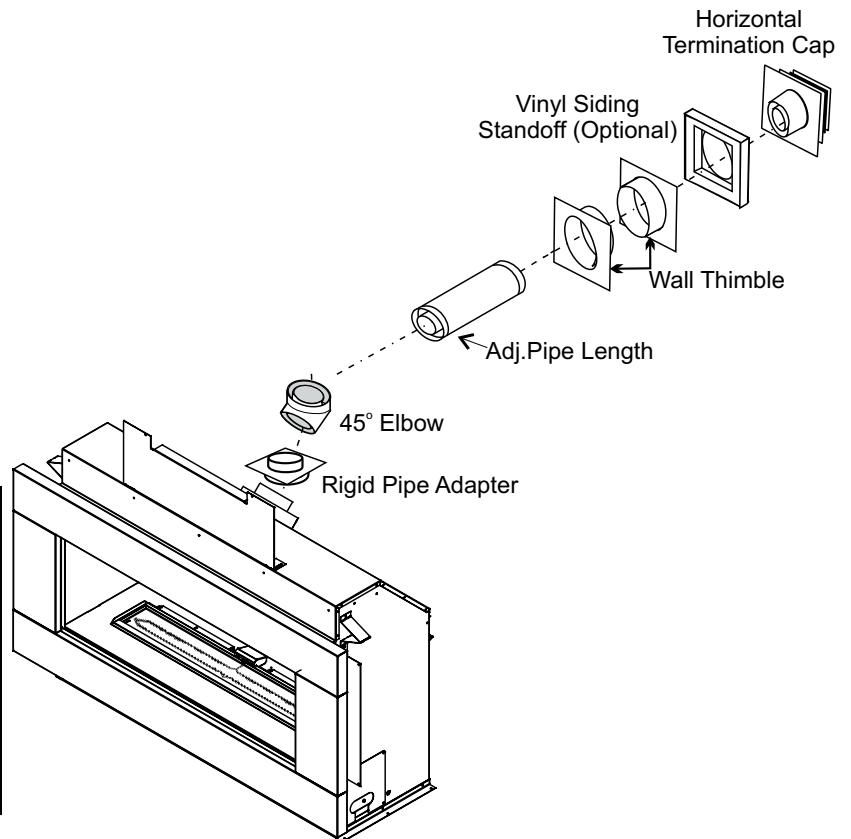
Les composants minimum exigés pour une évacuation horizontale sont:

- 1 Chapeau d'extrémité **AstroCap** sortie horizontale
- 1 Coude 45°
- 1 Adaptateur pour conduit rigide (510-994)
- 1 Fourreau
- 1 Longueur du conduit pour l'épaisseur du mur

IL'épaisseur du mur est mesurer a partir des dispositif a l'arriere au face interne de montage du chapeau d'extrémité.

Si le revêtement extérieur n'est pas en vinyle, remplacer les dispositifs d'espacement par des cales (fourrures) pour niveler la surface sur laquelle viendra se fixer la sortie d'évacuation extérieure et ainsi éviter qu'elle se retrouve encastrée dans le parement.

Si le revêtement (obligatoirement de vinyle) nécessite l'utilisation de dispositifs d'espacement, mesurer la surface du mur extérieur sans revêtement et y ajouter 2 pouces.



Épaisseur du mur	
Épaisseur maximale du mur (po)	Longueur du conduit requis (po)
7 - 1/4"	6"
10 - 1/4"	9"
13 - 1/4"	12"
12-1/4" - 15-7/8"	11" - 14-5/8" adjustable
18-1/4" - 25-1/4"	11" - 14-5/8" adjustable

ATTENTION:

Les accessoires et composants d'évacuation des différents systèmes d'évacuation ne doivent pas être combinés.

Cependant l'utilisation AstroCap^{MC} et le FPI Riser est acceptable avec tous les systèmes d'évacuation .

Cet appareil est homologué par Intertek pour les installations avec un adaptateur pour conduit rigide conjointement avec les suivant système d'évacuation; Simpson Duravent Direct-Vent Pro, Selkirk Direct-Temp, Metal-Fab Sure- Seal, et ICC Excel Vent systems. Utilisation de ces système d'évacuation avec adaptateur pour conduit rigide est considérée acceptable et n'affecte pas la liste de composants de Warnock Hersey/Intertek.

Trois vis doivent être utilisées pour fixer le conduit rigide a l'adaptateur pour toutes les installations n'utilisant pas le Simpson DuraVent

Le FPI AstroCap^{MC} et le FPI Riser Vent terminal sont homologués pour les installations avec les suivant systèmes d'évacuation FPI, Simpson Duravent Direct-Vent Pro, Selkirk Direct-Temp, Metal-Fab Sure- Seal, et ICC Excel Vent systems. AstroCap^{MC} est une marque déposée de FPI Fireplace Products International Ltd. Dura-Vent[®] est une marque déposée de Simpson Dura-Vent Co. Inc. of Simpson Dura-Vent Co. Inc.

ÉVACUATION HORIZONTALE CONDUIT RIGIDE 4" X 6-5/8"

La zone ombragée du schéma indique les différentes combinaisons de sorties horizontales utilisant un, deux ou trois coudes de 90° (2 coudes de 45° = 1 coude 90°).

1) **Maximum de trois coudes de 90° permis, non compris le coude de 45° sur la buse du foyer avec le conduit rigide.**

2) **Respecter également une distance d'au moins 1 pied entre les coudes de 90°.**

- Conserver le dégagement minimal aux matériaux combustibles
- Le système d'évacuation doit être soutenu à peu près tous les 3 pieds de courses horizontales
- Un coupe-feu de plafond doit être installé au deuxième étage et sur les étages supérieurs, et toutes les fois que passant par un mur.
- Vous devez utiliser l'aptateur pour conduit rigide (Part # 510-994) pour toutes les installations utilisant les conduits rigides.
- Utiliser un dispositif de protection pour système d'évacuation lorsque la sortie est plus basse que ce qu'exigent les codes locaux.
- Le système d'évacuation à évent direct (flexible) de Regency® est seulement homologué pour les évacuation horizontale de 10 pieds ou moins.

ÉVACUATION HORIZONTALE DIRECTE

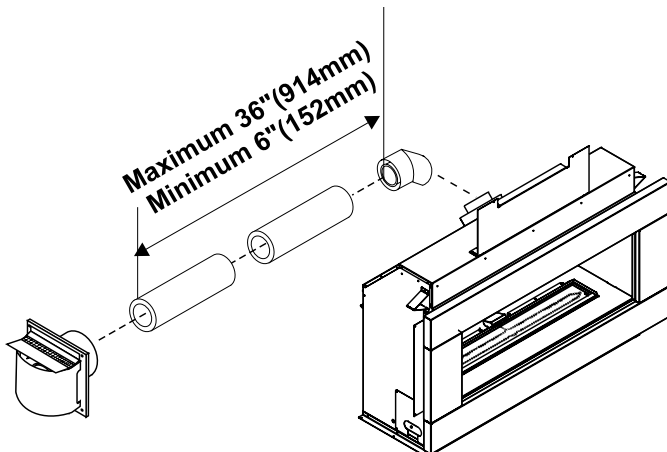


Schéma 1

ÉVACUATION HORIZONTALE AVEC UN (1) COUDE DE 90° (CONDUIT RIGIDE 4" X 6-5/8")

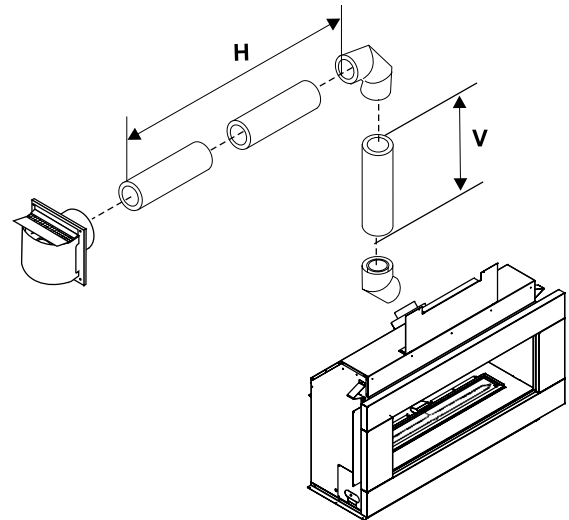
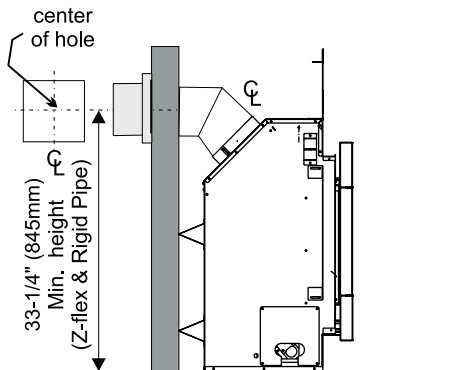


Schéma 2



Le centre du conduit minimum avec un évacuation minimum.

Option	V	H
A)	1' (305mm) Minimum	3' (914mm) Maximum
B)	2' (610mm) Minimum	6' (1.86m) Maximum
C)	3' (914mm) Minimum	9' (2.7m) Maximum
D)	4' (1.22m) Minimum	12' (3.6m) Maximum
E)	5' (1.5m) Minimum	15' (4.5m) Maximum
F)	6' (1.86m) Minimum	17' (5.1m) Maximum

S'assurer également que l'ensemble des conduits ne dépassent pas 37 pieds et qu'ils comprennent au moins 6 pieds de conduits verticaux et au plus 17 pieds de conduits horizontaux.

Respecter également une distance d'au moins 1 pied entre les coudes de 90°

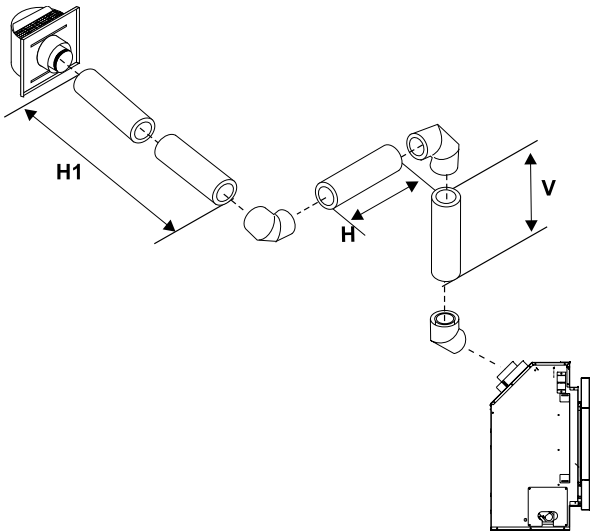
INSTALLATION

ÉVACUATION HORIZONTALE AVEC DEUX (2) COUDES DE 90° (CONDUIT RIGIDE 4" X 6-5/8")

Un coude de 90° = Deux coudes de 45°

Option	V	H + H1	S'assurer également que l'ensemble des conduits ne dépassent pas 30 pieds et qu'ils comprennent au moins 6 pieds de conduits verticaux et au plus 8 pieds de conduits horizontaux. <i>Respecter également une distance d'au moins 1 pied entre les coudes de 90°.</i>
A)	1' Min.	3' Max.	
B)	2' Min.	4' Max.	
C)	3' Min.	5' Max.	
D)	4' Min.	6' Max.	
E)	5' Min.	7' Max.	
F)	6' Min.	8' Max.	

Réducteur de débit d'air fixé à Set 0.

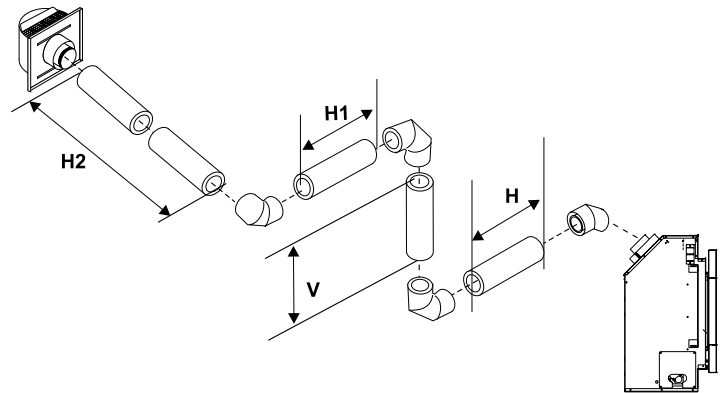


ÉVACUATION HORIZONTALE AVEC TROIS (3) COUDES DE 90° (CONDUIT RIGIDE 4" X 6-5/8")

Un coude de 90° = Deux coudes de 45°

Option	H	V	H+H1+H2	S'assurer également que l'ensemble des conduits ne dépassent pas 30 pieds et qu'ils comprennent au moins 11 pieds de conduits verticaux et au plus 9 pieds de conduits horizontaux. <i>Respecter également une distance d'au moins 1 pied entre les coudes de 90°.</i>
A)	1' Max.	1' Min.	3' Max.	
B)	2' Max.	3' Min.	5' Max.	
C)	3' Max.	5' Min.	6' Max.	
D)	4' Max.	7' Min.	7' Max.	
E)	5' Max.	9' Min.	8' Max.	
F)	6' Max.	11' Min.	9' Max.	

Réducteur de débit d'air fixé à Set 0.

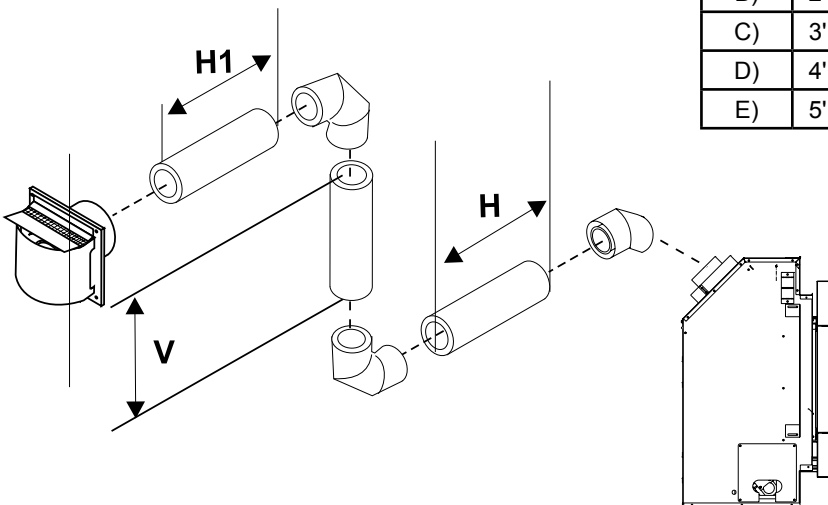


ÉVACUATION HORIZONTALE AVEC DEUX (2) COUDES DE 90° (CONDUIT RIGIDE 4" X 6-5/8")

Un coude de 90° = Deux coudes de 45°

Option	H	V	H+H1	S'assurer également que l'ensemble des conduits ne dépassent pas 30 pieds et qu'ils comprennent au moins 8 pieds de conduits verticaux et au plus 8 pieds de conduits horizontaux. <i>Respecter également une distance d'au moins 1 pied entre les coudes de 90°.</i>
A)	1' Max.	1' Min.	3' Max.	
B)	2' Max.	2' Min.	5' Max.	
C)	3' Max.	4' Min.	6' Max.	
D)	4' Max.	6' Min.	7' Max.	
E)	5' Max.	8' Min.	8' Max.	

Réducteur de débit d'air fixé à Set 0.

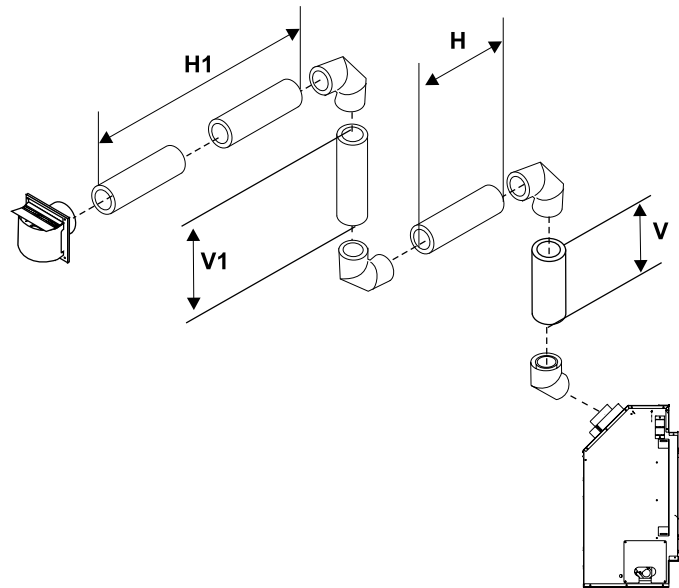


ÉVACUATION HORIZONTAL AVEC TROIS (3) COUDES DE 90° (CONDUIT RIGIDE 4" X 6-5/8")

Un coude de 90° = Deux coudes de 45°

Option	V	H	V+V1	H+H1	<p>S'assurer également que l'ensemble des conduits ne dépassent pas 30 pieds et qu'ils comprennent au moins 12 pieds de conduits verticaux et au plus 9 pieds de conduits horizontaux.</p> <p><i>Respecter également une distance d'au moins 1 pied entre les coudes de 90°.</i></p>
A)	2' Min.	1' Max.	3' Min.	4' Max.	
B)	3' Min.	2' Max.	4' Min.	5' Max.	
C)	4' Min.	3' Max.	6' Min.	6' Max.	
D)	5' Min.	4' Max.	8' Min.	7' Max.	
E)	6' Min.	5' Max.	10' Min.	8' Max.	
F)	7' Min.	6' Max.	12' Min.	9' Max.	

Réducteur de débit d'air fixé à Set 0.

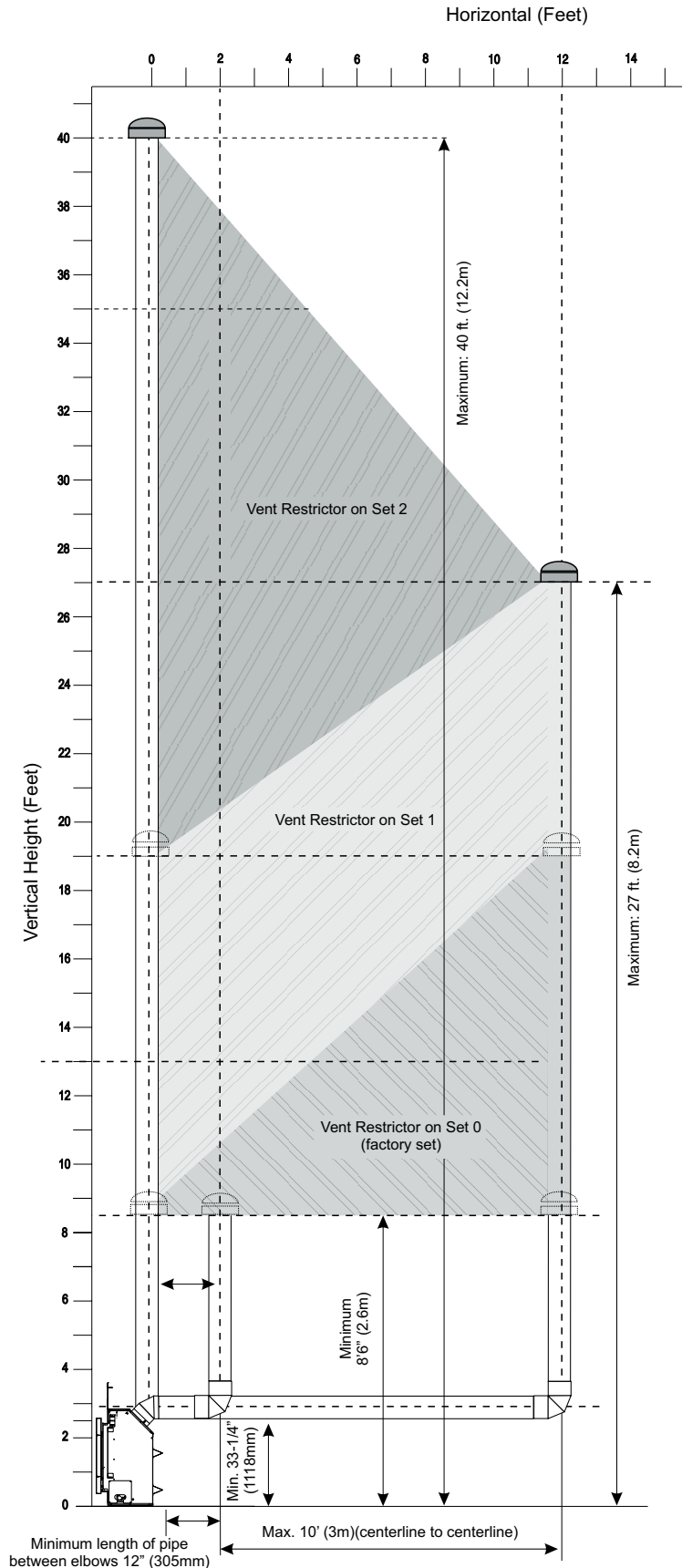


SYSTÈME D'ÉVACUATION DE CONDUIT RIGIDE (4" X 6-5/8") *Sortie Verticale avec Évacuation Verticale*

La zone ombragée du schéma indique les différentes combinaisons de sorties et de conduits verticaux et coudés, utilisant deux coudes de 90°, pouvant être utilisés avec un système d'évacuation à conduits rigides

Un coude de 90° = Deux coudes de 45°. Maximum de quatre coudes de 45° permis, non compris le coude de 45° au buse de la foyer.

- L'évent doivent être supportés aux déviations.
- Respecter également une distance d'au moins 1 pied entre les coudes de 90°.
- Conserver le dégagement minimal aux matériaux combustibles.
- Le système d'évacuation doit être soutenu à peu près tous les 3 pieds de courses horizontales
- Un coupe-feu de plafond doit être installé au deuxième étage et sur les étages supérieurs. et toutes les fois que passant par un mur.
- Vous devez utiliser l'aptateur pour conduit rigide (part# 510-994) pour toutes les installations utilisant les conduits rigides.
- Consulter la section « le réducteur de débit d'air » pour les détails pour changer le réducteur de débit d'air du réglage en usine à un débit de Set 0 à 1 ou Set 2 si requis.



SYSTÈME D'ÉVACUATION DE CONDUIT RIGIDE

Évacuation Verticale

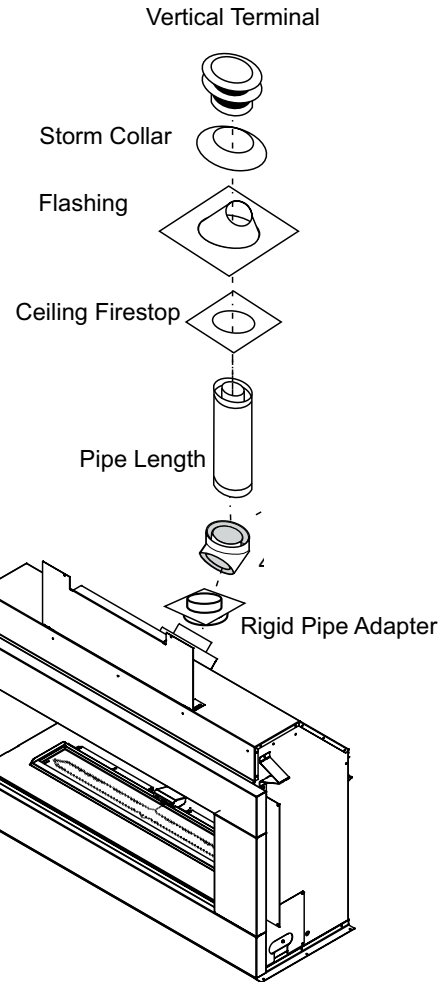
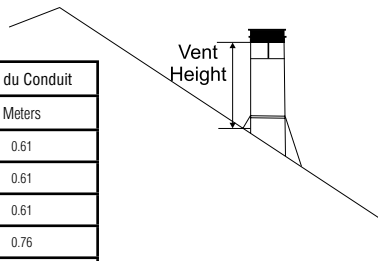
CONDUIT RIGIDE 4" X 6-5/8"

Les composants minimum exigés pour une évacuation verticale sont:

- 1 Chapeau d'extrémité sortie verticale
- 1 Coude de 45°
- 1 Adaptateur pour conduit rigide (510-994)
- 1 Longueur du conduit pour l'épaisseur du plafond
- 1 Coupe-feu de plafond
- 1 Solin
- 1 Collier Tempête

Les conduits installés à l'extérieur devraient être en acier galvanisé pour mieux résister à la corrosion. Ajouter des conduits jusqu'à ce que le chapeau d'extrémité atteigne la hauteur minimale précisée au tableau 4 ou exigée par les codes locaux. Il convient de souligner que plus la pente du toit est forte, plus cette hauteur augmente. Par ailleurs, la proximité de gros arbres ou d'autres toits peut entraîner de grands vents et, par conséquent, des problèmes de tirage ou de contre-tirage. Il est alors possible de résoudre ces problèmes en rallongeant la sortie.

Pente du Toit	Minimum Hauteur du Conduit	
	Pieds	Meters
Plat à 7/12	2	0.61
Plus de 7/12 à 8/12	2	0.61
Plus de 8/12 à 9/12	2	0.61
Plus de 9/12 à 10/12	2.5	0.76
Plus de 10/12 à 11/12	3.25	0.99
Plus de 11/12 à 12/12	4	1.22
Plus de 12/12 à 14/12	5	1.52
Plus de 14/12 à 16/12	6	1.83
Plus de 16/12 à 18/12	7	2.13
Plus de 18/12 à 20/12	7.5	2.29
Plus de 20/12 à 21/12	8	2.44



ATTENTION:

Les accessoires et composants d'évacuation des différents systèmes d'évacuation ne doivent pas être combinés.

Cet appareil est homologué par Intertek pour les installations avec un adaptateur pour conduit rigide conjointement avec les suivant système d'évacuation; Simpson Duravent Direct-Vent Pro, Selkirk Direct-Temp, Metal-Fab Sure-Seal, et ICC Excel Vent systems. Utilisation de ces système d'évacuation avec adaptateur pour conduit rigide est considérée acceptable et n'affecte pas la liste de composants de Warnock Hersey/Intertek.

Trois vis doivent être utilisées pour fixer le conduit rigide à l'adaptateur pour toutes les installations n'utilisant pas le Simpson DuraVent

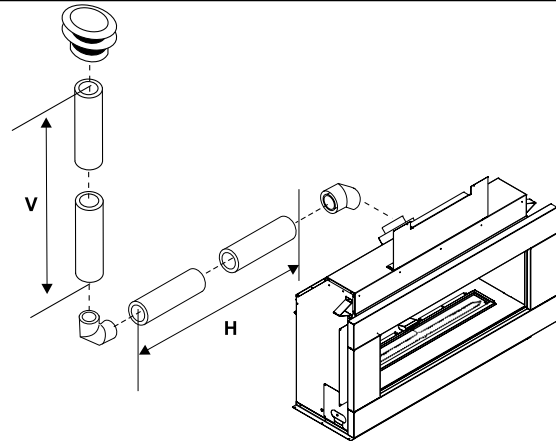
Le FPI AstroCap^{MC} et le FPI Riser Vent terminal sont homologués pour les installations avec les suivant systèmes d'évacuation FPI, Simpson Duravent Direct-Vent Pro, Selkirk Direct-Temp, Metal-Fab Sure-Seal, et ICC Excel Vent systems. AstroCap^{MC} est une marque déposée de FPI Fireplace Products International Ltd. Dura-Vent[®] est une marque déposée de Simpson Dura-Vent Co. Inc. of Simpson Dura-Vent Co. Inc.

ÉVACUATION VERTICALE CONDUIT RIGIDE 4" X 6-5/8"

- Un coude de 90° = Deux coudes de 45°. Maximum de quatre coudes de 45° permis, non compris le coude de 45° au buse de la foyer.
- L'évent doivent être supportés aux déviations.
- Respecter également une distance d'au moins 1 pied entre les coudes de 90°.
- Conserver le dégagement minimal aux matériaux combustibles.
- Le système d'évacuation doit être soutenu à peu près tous les 3 pieds de courses horizontales
- Un coupe-feu de plafond doit être installé au deuxième étage et sur les étages supérieurs. et toutes les fois que passant par un mur.
- Vous devez utiliser l'aptateur pour conduit rigide (part# 510-994) pour toutes les installations utilisant les conduits rigides.

ÉVACUATION VERTICALE AVEC UN (1) COUDE DE 90° (CONDUIT RIGIDE 4" X 6-5/8")

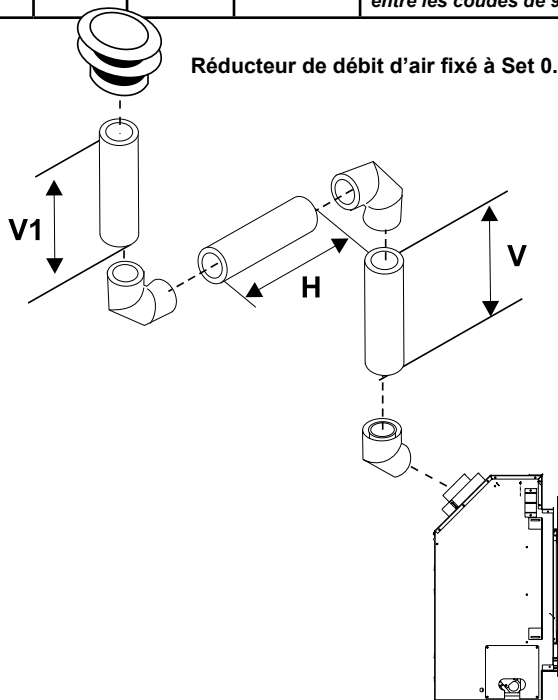
Option	V	H	S'assurer également que l'ensemble des conduits ne dépassent pas 37 pieds et qu'ils comprennent au moins 4 pieds de conduits verticaux et au plus 8 pieds de conduits horizontaux. <i>Respecter également une distance d'au moins 1 pied entre les coudes de 90°.</i>
A)	1' Min.	4' Max.	
B)	2' Min.	5' Max.	
C)	3' Min.	6' Max.	
D)	4' Min.	7' Max.	
E)	5' Min.	8' Max.	



ÉVACUATION VERTICALE AVEC DEUX (2) COUDES DE 90° (CONDUIT RIGIDE 4" X 6-5/8")

Un coude de 90° = Deux coudes de 45°

Option	V	H	V+V1	S'assurer également que l'ensemble des conduits ne dépassent pas 30 pieds et qu'ils comprennent au moins 6 pieds de conduits verticaux et au plus 8 pieds de conduits horizontaux. <i>Respecter également une distance d'au moins 1 pied entre les coudes de 90°.</i>
A)	1' Min.	4' Max.	2' Min.	
B)	2' Min.	5' Max.	3' Min.	
C)	3' Min.	6' Max.	4' Min.	
D)	4' Min.	7' Max.	5' Min.	
E)	5' Min.	8' Max.	6' Min.	

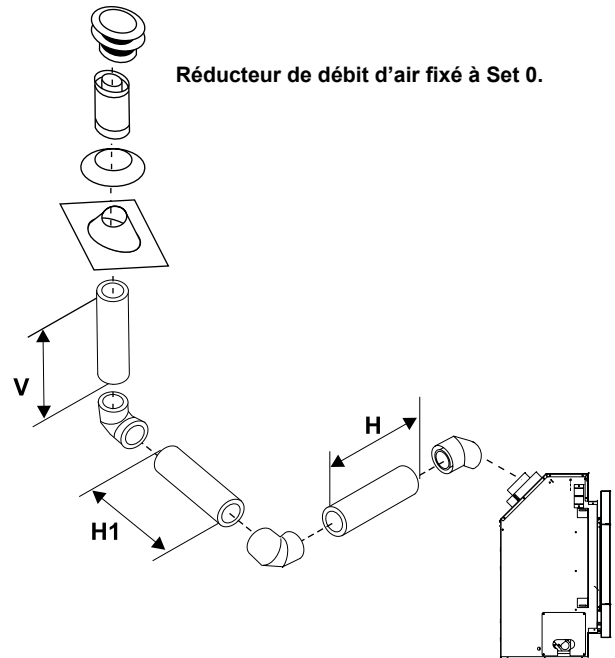


Réducteur de débit d'air fixé à Set 0.

ÉVACUATION VERTICALE AVEC DEUX (2) COUDES DE 90° (CONDUIT RIGIDE 4" X 6-5/8")

Un coude de 90° = Deux coudes de 45°

Option	H + H1	V	S'assurer également que l'ensemble des conduits ne dépassent pas 30 pieds et qu'ils comprennent au moins 6 pieds de conduits verticaux et au plus 6 pieds de conduits horizontaux. <i>Respecter également une distance d'au moins 1 pied entre les coudes de 90°.</i>
A)	2' Max.	2' Min.	
B)	3' Max.	3' Min.	
C)	4' Max.	4' Min.	
D)	5' Max.	5' Min.	
E)	6' Max.	6' Min.	



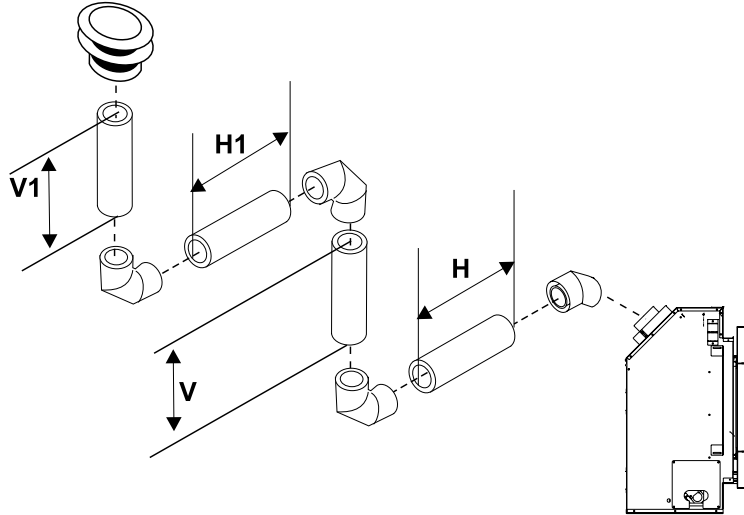
Réducteur de débit d'air fixé à Set 0.

ÉVACUATION VERTICALE AVEC TROIS (3) COUDES DE 90° (CONDUIT RIGIDE 4" X 6-5/8")

Un coude de 90° = Deux coudes de 45°

Option	H	V	H + H1	V + V1	
A)	1' Max.	1' Min.	3' Max.	3' Min.	S'assurer également que l'ensemble des conduits ne dépassent pas 30 pieds et qu'ils comprennent au moins 11 pieds de conduits verticaux et au plus 7 pieds de conduits horizontaux.
B)	2' Max.	2' Min.	4' Max.	5' Min.	
C)	3' Max.	3' Min.	5' Max.	7' Min.	
D)	4' Max.	4' Min.	6' Max.	9' Min.	Respecter également une distance d'au moins 1 pied entre les coudes de 90°.
E)	5' Max.	5' Min.	7' Max.	11' Min.	

Réducteur de débit d'air fixé à Set 0.

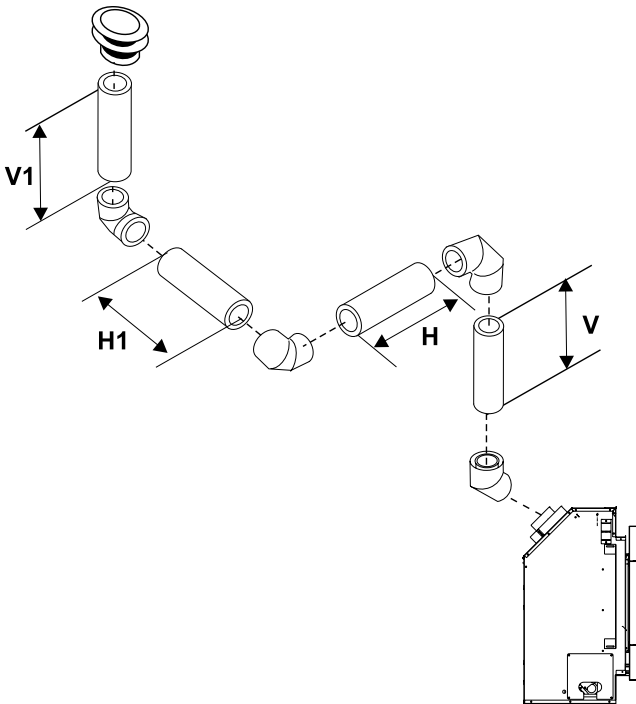


ÉVACUATION VERTICALE AVEC TROIS (3) COUDES DE 90° (CONDUIT RIGIDE 4" X 6-5/8")

Un coude de 90° = Deux coudes de 45°

Option	V	H + H1	V + V1	
A)	2' Min.	3' Max.	4' Min.	S'assurer également que l'ensemble des conduits ne dépassent pas 30 pieds et qu'ils comprennent au moins 10 pieds de conduits verticaux et au plus 8 pieds de conduits horizontaux.
B)	3' Min.	4' Max.	6' Min.	
C)	4' Min.	5' Max.	7' Min.	
D)	5' Min.	6' Max.	8' Min.	Respecter également une distance d'au moins 1 pied entre les coudes de 90°.
E)	6' Min.	7' Max.	9' Min.	
F)	7' Min.	8' Max.	10' Min.	

Réducteur de débit d'air fixé à Set 0.



INSTALLATION

INSTALLATION AVEC ÉVACUATION HORIZONTALE

4" X 6-5/8" VENTING (Conduit Rigide)

Dégagements minimum du conduit au matériaux combustibles

* Les dégagements ci-dessous doivent être maintenus; excepté en passant par un mur, plafond ou une sortie avec un coupe-feu ou un manchon d'emboîtement qui réduit les dégagements à 1-1/2" (38mm).

Horizontale - Au-dessus*	3" (76mm)*
Horizontale - Côté	2" (51mm)
Horizontale - Bas	2" (51mm)
Verticale - Évén	2" (51mm)

Ci-dessous sont les dimensions du charpente (mesures d'intérieur) pour le conduit rigide de 4" x 6-5/8" - utiliser avec un coupe-feu ou un manchon d'emboîtement.

Taille recommander pour la charpente	
Taille d'évén	Taille du charpente
4" x 6-5/8"	10" x 10"

Installer le système d'évacuation conformément aux directives du fabricant fournies.

- Déposer l'appareil à l'endroit désiré. Vérifier l'emplacement des montants ou des chevrons pour s'assurer qu'ils ne nuiront pas à l'installation du système d'évacuation. Le cas échéant, il peut être nécessaire de déplacer l'appareil. Prévoir de l'espace, de préférence à droite de l'appareil, pour les conduites de gaz, et à gauche, pour les branchements électriques (puisque c'est là que se trouve le boîtier de raccordement).
- Les conduits et les raccords des systèmes à évacuation directe sont reliés à la sortie de l'appareil grâce à des dispositifs à verrouillage rotatif. Dans le cas des systèmes de conduits à évacuation directe de pour conduit rigide utiliser un adaptateur.
- Installer l'adaptateur après que l'appareil soit placée dans l'endroit désiré. Glisser l'adaptateur sur les colliers interne et externes de la sortie de l'appareil et fixer le tout à l'aide des trois vis fournies (percer des trous au préalable dans le collier externe pour vous faciliter la tâche).

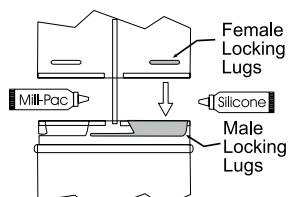


Schéma 1

- Mettre le foyer au niveau et le fixer à la charpente en y clouant ou en y vissant les bandes latérales.
- Choisir l'agencement des conduits et des coudes nécessaires et les relier à l'adaptateur pour conduit rigide. Fixer le tout solidement grâce au dispositif à verrouillage rotatif.

REMARQUE: a) Dispositif à verrouillage rotatif: Les parties femelles des conduits et des raccords sont munies de quatre entailles dans lesquelles viennent se glisser les parties mâles des conduits et des raccords. Pour assembler deux conduits au moyen de ce dispositif, les orienter de façon à ce que les quatre entailles se retrouvent face aux quatre crans (schéma 1) et les insérer l'un dans l'autre. Effectuer ensuite une rotation d'environ un quart de tour vers la droite jusqu'à ce que les deux conduits soient bien verrouillés. Les entailles ne sont pas visibles de l'extérieur des raccords ou des conduits. Regarder à l'intérieur pour les localiser.

REMARQUE: Pour obtenir un rendement et des résultats optimaux des systèmes d'évacuation approuvés, il est fortement recommandé d'appliquer du scellant Mill Pac (fourni) sur les colliers internes des raccords et des conduits afin d'éviter des problèmes de ventilation ou de rendement qui ne sont pas couverts par la garantie. L'application de silicone résistant aux variations de température est optionnelle.

b) Soutenir les sections horizontales tous les trois pieds (915 mm) à l'aide de ferrures de fixation.

- Marquer l'emplacement d'un carré sur le mur, voir le Schémame à la gauche pour la taille. Assurer que le centre du carré soit aligné avec le centre du conduit horizontal. Découper le mur extérieur aux dimensions marquées et monter un cadre autour du trou, là où viendra se fixer la sortie. Voir schéma 2 pour l'hauteur du sortie minimum. Si le mur percé est constitué de matériaux non combustibles, comme du béton ou de la pierre, un trou de 8 po (203 mm) de diamètre

Remarque:

a) Mettre les conduits d'évacuation horizontaux au niveau ou les installer de façon à ce que leur élévation ne dépasse pas 1/4 pouce par pied de conduits jusqu'à la sortie. S'assurer qu'aucune section du système d'évacuation n'est dirigée vers le bas. Une inclinaison descendante peut provoquer des hausses de température et comporter un risque d'incendie.

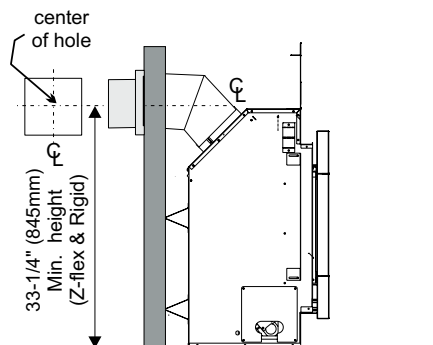


Schéma 2

b) L'emplacement de la sortie horizontale, à l'extérieur, doit respecter le Code national du bâtiment et les normes de construction en vigueur dans votre municipalité. S'assurer que rien n'obstrue ou ne bloque la sortie. Consulter la section « Emplacements des sorties de ventilation extérieure ».

- Installer le chapeau d'extrémité de façon à ce que la flèche pointe vers le haut. Respecter les dégagements de aux matériaux combustible dans la table vers la gauche.

REMARQUE: Lorsque le chapeau d'extrémité est installé au mur, utiliser des cales ou des dispositifs d'espacement pour ne pas qu'il soit encastré dans le parement.

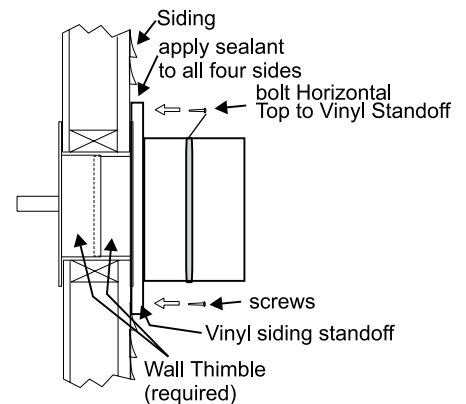


Schéma 3

Remplacer les quatre vis à bois par des vis qui conviennent au matériau du revêtement extérieur (stuc, brique, béton ou autre).

- Glisser les conduits d'évacuation horizontaux dans le manchon d'emboîtement mural avant de les relier à la sortie.
- Pousser l'appareil et le conduit d'évacuation vers le mur en insérant le conduit avec soin dans le chapeau d'extrémité. S'assurer que le chapeau d'extrémité recouvre le conduit d'au moins 1/4 po et fixer le tout à l'aide de trois vis à tôle.
- Insérer le manchon d'emboîtement au centre du carré percé au préalable et le fixer à l'aide de vis à bois (Schéma 7).

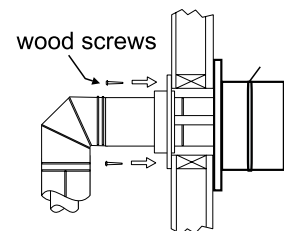


Schéma 4

INSTALLATION AVEC ÉVACUATION HORIZONTALE

4" X 6-5/8" VENTING (Conduit Flexible)

Dégagements minimum du conduit au matériaux combustibles

* Les dégagements ci-dessous doivent être maintenus; excepté en passant par un mur, plafond ou une sortie avec un coupe-feu ou un manchon d'emboîtement qui réduise les dégagements à 1" (25mm).

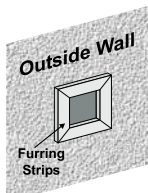
Horizontale - Au-dessus*	3" (76mm)
Horizontale - Côté	2" (51mm)
Horizontale - Bas	2" (51mm)
Verticale - Évent	2" (51mm)

Ci-dessous sont les dimensions du charpente (mesures d'intérieur) pour le conduit flexible de 4" x 6-5/8" - utiliser avec un coupe-feu ou un manchon d'emboîtement.

Taille recommander pour la charpente	
Taille d'évent	Taille du charpente
4" x 6-7/8"	10" x 10"

- 1) Placer l'appareil dans la charpente en laissant de l'espace pour les conduites de gaz (de préférence à droite) et pour les branchements électriques (à gauche, puisque c'est là que se trouve le boîtier de raccordement). Déterminer l'emplacement des conduits d'évacuation et en marquer le centre sur le mur. Y découper un cercle, voir la Schémame au-dessus pour le diamètre (dimension d'intérieur)

Remarque: Lorsque le chapeau d'extrémité est installé au mur, utiliser des cales (fourrures) pour ne pas qu'il soit encastré dans le parement.

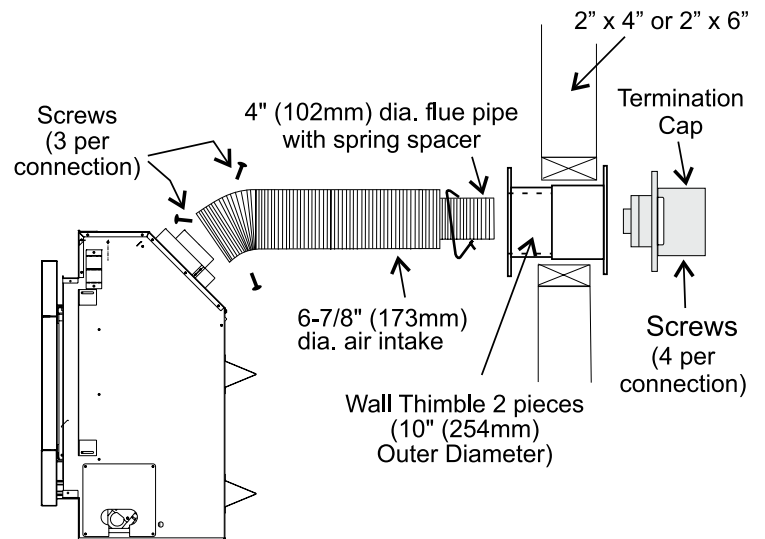
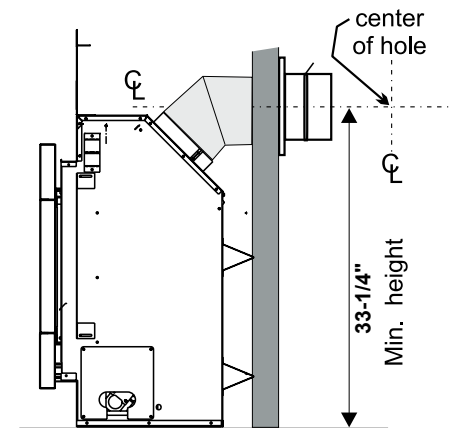
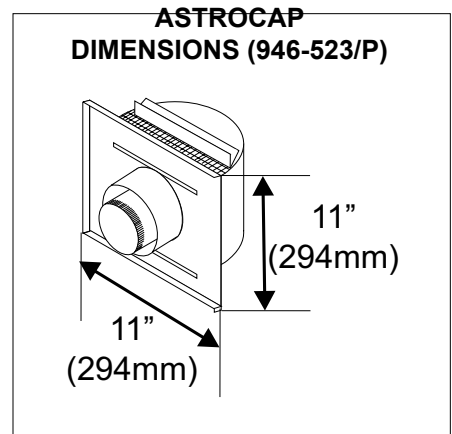


- 2) Mettre le foyer au niveau et le fixer à la charpente en y clouant ou en y vissant les bandes latérales.
- 3) Assembler le conduit d'évacuation flexible au foyer en appliquant du scellant Mill Pac sur le collier interne de la sortie et en insérant celui-ci d'au moins 1 3/8 po (35 mm) dans le conduit. Fixer le tout à l'aide de trois vis (percer des trous au préalable pour vous faciliter la tâche). Appliquer ensuite du scellant Mill Pac ou à base de silicone haute température sur le rebord interne du conduit flexible et le glisser sur le collier externe de la sortie, en recouvrant celui-ci d'au moins 1 3/8 po (35 mm). Fixer le tout à l'aide de trois vis. and fasten with the 3 screws.

NOTE: Soutenir les sections horizontales tous les trois pieds (915 mm) à l'aide de ferrures de fixation. (L'image et l'exécution de flamme seront affectées par des fléchissements dans le conduit flexible.)

- 4) Séparer les deux moitiés du manchon d'emboîtement mural. Fixer solidement la moitié munie de languettes au mur extérieur, en positionnant les languettes en haut et en bas. Fixer l'autre moitié au mur intérieur. Ces deux pièces s'emboîtent et glissent l'une dans l'autre pour s'adapter à des murs de 4 po ou de 6 po d'épaisseur.
- 5) Insérer le conduit intérieur et le chapeau d'extrémité dans le manchon d'emboîtement. Placer le chapeau face vers le haut (se fier aux marques) pour lui donner la bonne inclinaison et assurer un drainage adéquat. Fixer le chapeau d'extrémité au mur extérieur au moyen des quatre vis fournies.
- 6) Tirer suffisamment sur les conduits interne et externe pour qu'ils viennent recouvrir la buse du foyer. Les conduits intérieurs doivent recouvrir les colliers d'au moins 1 3/8 po (35 mm).
- 7) Appliquer du scellant Mill Pac sur le collier interne du foyer et le recouvrir du conduit intérieur (102 mm). Fixer le tout à l'aide des trois vis fournies.
- 8) Procéder de la même façon pour le conduit & collier externe.
- 9) Terminer en appliquant un joint de silicone entre le manchon d'emboîtement et le chapeau d'extrémité ainsi qu'autour de celui-ci, le long du mur, pour prévenir les infiltrations d'eau.

IMPORTANT: Éviter d'installer une sortie aux endroits exposés aux fortes accumulations de neige ou de glace. Après une chute de neige, inspecter la sortie et la déneiger pour éviter l'obstruction du système d'évacuation. Si l'on utilise une souffleuse, s'assurer de ne pas projeter de neige en direction de la sortie.



INSTALLATION AVEC ÉVACUATION VERTICALE

4" X 6-5/8" VENTING (Conduit Rigide)

Vous devez utiliser l'adaptateur pour conduit rigide (Part # 510-994) pour toutes les installations utilisant les conduits rigides.

* Les dégagements ci-dessous doivent être maintenus; excepté en passant par un mur, plafond ou une sortie avec un coupe-feu ou un manchon d'emboîtement qui réduise les dégagements à 1-1/2" (38mm).

- 1) Lorsque des conduits passent à travers ou près d'un plafond, d'un mur, d'un toit, d'une enceinte, d'un grenier ou de tout matériau combustible, respecter un dégagement (espace vide) de 1 ½ po. Ne pas remplir cet espace vide de matériau isolant. Consulter la section « Système d'évacuation » pour connaître la longueur maximale d'une sortie verticale et le nombre maximal de coudes pouvant être utilisés.

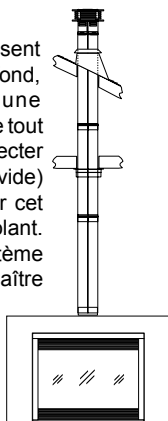


Schéma 1

- 2) Installer l'appareil au gaz à l'endroit désiré. Faire pendre un fil à plomb au dessus de la sortie de l'appareil pour déterminer l'emplacement du conduit de cheminée au plafond. Y percer un petit trou. Toujours à l'aide du fil à plomb, répéter cette étape à partir du toit et au dessus du trou ainsi percé et marquer l'endroit où le conduit traversera le toit.
- 3) Installer un coupe-feu au plancher ou au plafond de chaque étage. Pour installer un coupe-feu sur un plafond plat ou un mur, découper un carré de 10 po de large et y monter un cadre pour y fixer le coupe-feu, tel qu'illustré au schéma 2.

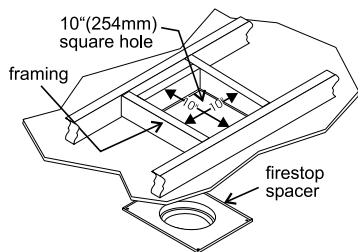
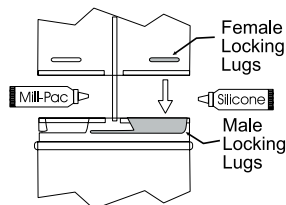


Schéma 2

Remarque: Tous les évacuations verticale utilisant le conduit 4" x 6-5/8" doivent utiliser l'adaptateur de conduit rigide #510-994.

- 4) Choisir les conduits et les coudes nécessaires selon la configuration voulue et les assembler solidement à l'aide du dispositif de verrouillage rotatif et d'un scellant.



REMARQUE: Pour obtenir un rendement et des résultats optimaux de votre système d'évacuation approuvé, il est fortement recommandé d'appliquer du scellant Mill Pac (fourni) sur les colliers internes des raccords et des conduits afin d'éviter des problèmes de ventilation ou de rendement qui ne sont pas couverts par la garantie. L'application de silicone résistant aux variations de température est optionnelle.

- 5) Découper un trou dans le toit en le centrant sur le petit trou percé à l'étape 2. S'assurer que la taille du trou respecte la distance minimale de dégagement aux matériaux combustible de 1 ½ po. Glisser le solin sous les bardeaux (au moins la moitié), tel qu'illustré au schéma 3.

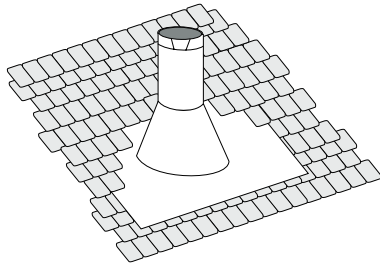


Schéma 3 : Installer la moitié supérieure du solin sous les bardeaux. Attendre de poser la cheminée avant de la clouer en place afin de pouvoir l'ajuster légèrement au besoin.

- 6) Assembler le reste des conduits.

REMARQUE: Pour réduire la pression sur les coudes et empêcher que se séparent les conduits installés au grenier, soutenir les sections horizontales tous les trois pieds à l'aide de ferrures de fixation.

Les conduits installés à l'extérieur devraient être en acier galvanisé pour mieux résister à la corrosion. Ajouter des conduits jusqu'à ce que le chapeau d'extrémité atteigne la hauteur minimale précisée au tableau 4 ou exigée par les codes locaux. Il convient de souligner que plus la pente du toit est forte, plus cette hauteur augmente. Par ailleurs, la proximité de gros arbres ou d'autres toits peut entraîner de grands vents et, par conséquent, des problèmes de tirage ou de contre-tirage. Il est alors possible de résoudre ces problèmes en rallongeant la sortie.

- 7) S'assurer que la sortie est bien droite. Fixer la base du solin au toit à l'aide de traverses, glisser la mitre sur le conduit et appliquer du mastic pour rendre le tout imperméable.

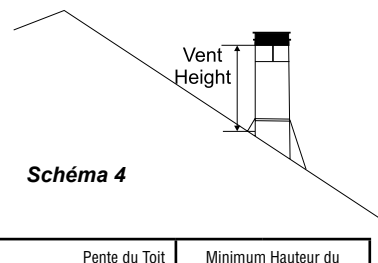


Schéma 4

Pente du Toit	Minimum Hauteur du Conduit	
	Pieds	Meters
Plat à 7/12	2	0.61
Plus de 7/12 à 8/12	2	0.61
Plus de 8/12 à 9/12	2	0.61
Plus de 9/12 à 10/12	2.5	0.76
Plus de 10/12 à 11/12	3.25	0.99
Plus de 11/12 à 12/12	4	1.22
Plus de 12/12 à 14/12	5	1.52
Plus de 14/12 à 16/12	6	1.83
Plus de 16/12 à 18/12	7	2.13
Plus de 18/12 à 20/12	7.5	2.29
Plus de 20/12 à 21/12	8	2.44

- 8) Installer le chapeau d'extrémité et le fixer en place grâce au dispositif à verrouillage rotatif.

REMARQUE: Tout placard ou espace de rangement dans lequel passent les conduits d'évacuation doit être fermé.

HZ42-NG SYSTEM DATA

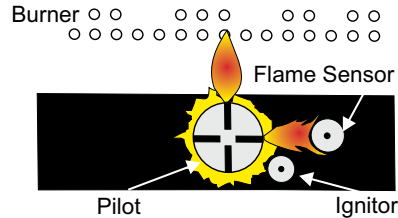
Pression d'alimentation	5" WC (1.25 kpa)
Pression du Collecteur (Bas)	1.6" WC (0.40kpa)
Pression du Collecteur (Haut)	3.5" WC (0.87 kpa)
Orifice du Brûleur	#40 DMS
Apport minimal	17,500 Btu/h (5.13 kW)
Apport maximal	26,000 Btu/h (7.62 kW)

HZ42-LP SYSTEM DATA

Pression d'alimentation	12" WC (2.98 kpa)
Pression du Collecteur (Bas)	6.4" WC (1.59kpa)
Pression du Collecteur (Haut)	10" WC (2.49 kpa)
Orifice du Brûleur	#53 DMS
Apport minimal	19,500 Btu/h (5.71 kW)
Apport maximal	24,500 Btu/h (7.18 kW)

AJUSTEMENT DU PILOTE

Vérifier les flammes du pilote périodiquement. Corrigez le patron de la flamme afin d'obtenir 2 flammes bleues vives: 1 autour du sonde de flamme et 1 à l'arrière du brûleur (elle n'a pas à toucher au brûleur).



REMARQUE: Si le patron de la flamme n'est pas adéquat, contactez votre détaillant de Regency pour de plus amples instructions.

Un patron de flamme inadéquat présentera une petite flamme, probablement jaune, laquelle n'entrera pas correctement en contact avec l'arrière du brûleur ou avec la thermopile.

VÉRIFIER LA PRESSON DU GAZ

Isoler l'appareil en fermant la soupape d'arrêt manuel avant de vérifier la pression du système d'alimentation à ½ psi (3,45 kPa) ou moins. À plus de ½ psi, désaccoupler la conduite de la soupape.

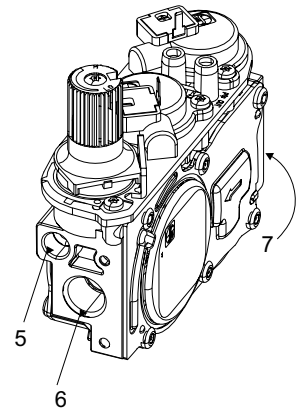
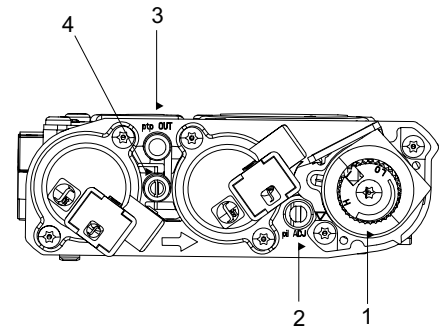
La pression d'admission est réglée par un régulateur intégré au dispositif de réglage du gaz. La vérifier en même temps que la pression.

REMARQUE: Pour obtenir une lecture précise de la pression du gaz, vérifier la pression d'admission et la pression d'alimentation aux orifices de refoulement de la soupape.

- 1) Mettre l'interrupteur à la position «OFF».
- 2) Tourner le robinet manométrique « IN » et/ou le robinet manométrique « OUT » vers la gauche à l'aide d'un tournevis à lame plate de 1/8 po.
- 3) Fixer un manomètre au moyen d'un tuyau souple de 5/16 po de diamètre intérieur.
- 4) Allumer la veilleuse en mettant l'interrupteur à la position « ON ».
- 5) Vérifier la pression pendant que l'appareil est en marche et s'assurer que les paramètres respectent les seuils spécifiés sur l'étiquette de sécurité.
- 6) Une fois la lecture obtenue, fermer la soupape, débrancher le tuyau souple et resserrer le ou les robinets à l'aide d'un tournevis à lame plate de 1/8 po. **Remarque: Bien visser, sans trop serrer.**

DESCRIPTION DE LA SOUPAPE SIT 886 NOVA

- 1) Réglage manuel « Hi/Lo »
- 2) Réglage de la veilleuse
- 3) Pression de sortie
- 4) Pression d'arrivée
- 5) Sortie du veilleuse
- 6) Sortie principal du gaz
- 7) Entrée principal du gaz



INSTALLATIONS À HAUTES ALTITUDE

Cet appareil est approuvée au Canada pour altitudes jusqu'à 4 500 pi (1370m) (CAN/CGA-2.17-M91).

INSTALLATION DE LA CONDUITE DE GAZ

Certaines municipalités ayant des normes spécifiques, consultez toujours les autorités locales en plus du code CAN/CGA B149 du code des appareils et équipements à gaz au Canada, et selon le <<National Fuel Gas Code ANSI Z223.1>> aux États-Unis.

Le branchement à la conduite de gaz peut être fait de tuyau rigide, de tuyau de cuivre ou de raccords flexible. (Dans un système à conduits rigides, s'assurer de pouvoir retirer le clapet pour en effectuer l'entretien.)

N'utilisez que de raccords flexible ou en cuivre approuvés. Installez toujours un raccord-union pour que la conduite de gaz soit facilement démontable pour permettre l'entretien du brûleur et du ventilateur.

Habituellement, l'utilisation d'écrous coniques pour les conduits de cuivre et les raccords flexibles satisfait à cette exigence.

Remarque: Un arrêt / clapet Dante doivent être fournies dans ou près de l'unité (ou selon les codes locaux) pour la facilité d'entretien de cet appareil.

Important: Toujours vérifier s'il y a des fuites de gaz avec une solution d'eau et de savon. Ne pas tester avec une flamme nue.

RÉGLAGE DU DÉBIT D'AIR

The burner aeration is factory set but may need adjusting due to either the local gas supply or altitude. Ouvrir l'obturateur pour obtenir une flamme bleu. Le fermer pour obtenir une flamme jaune.

L'ouverture minimum d'obturateur d'air

Gaz Naturel	Ouvert
Propane	3/8"

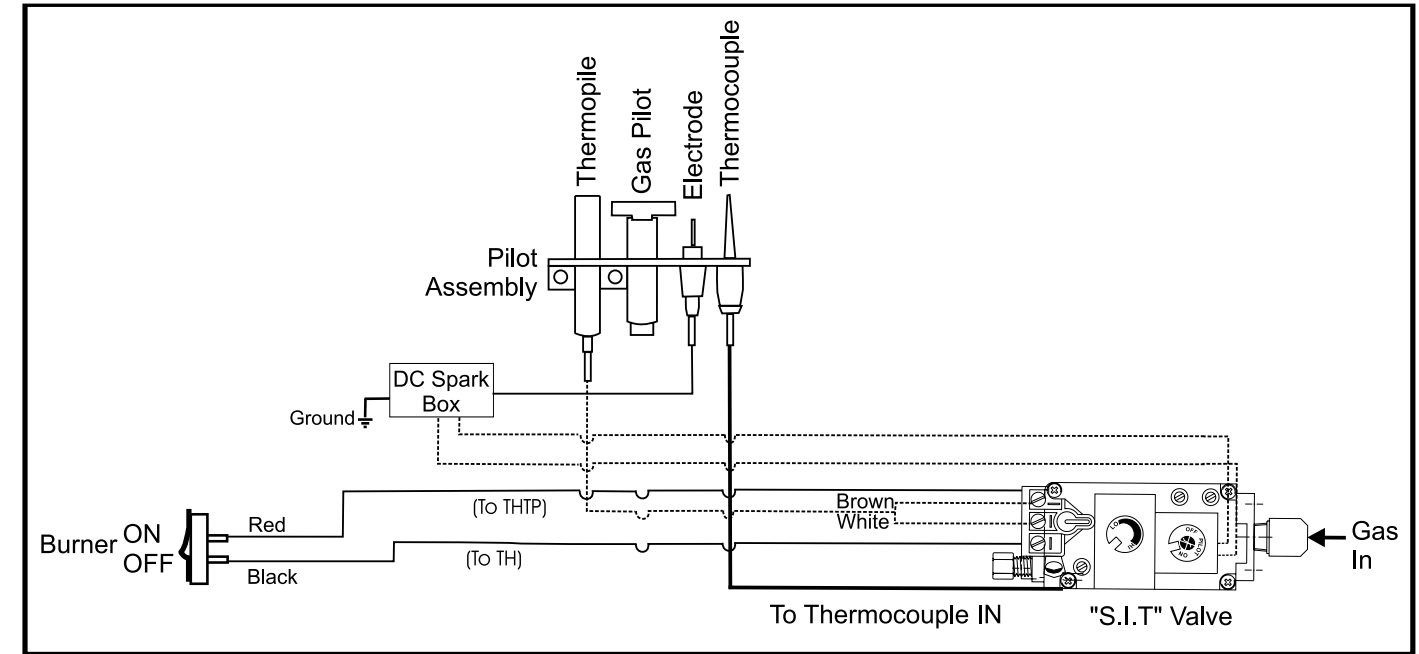
REMARQUE: La garantie ne couvre pas les dommages occasionnés par l'émission de carbone à la suite d'un mauvais réglage du débit d'air.

SCHÉMAME DU FILAGE

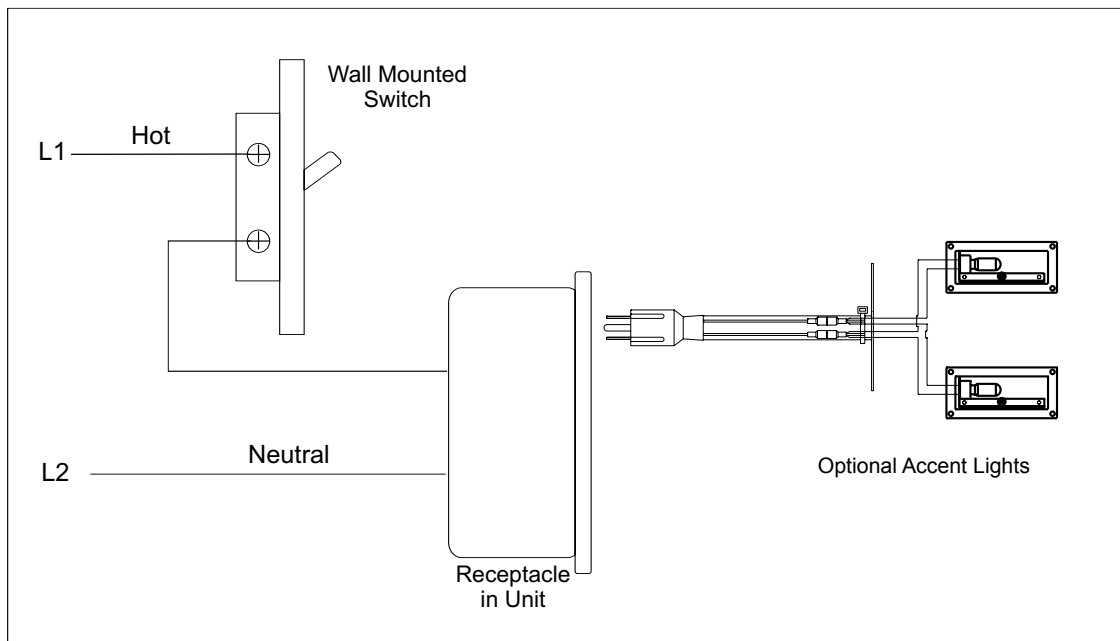
Cet appareil de chauffage peut fonctionner sans courant alternatif 120 volts. En cas de panne de courant, le brûleur, le thermostat et la télécommande continuent de fonctionner. Seul le ventilateur nécessite du courant alternatif 120 volts.

(Ne jamais couper la borne de mise à la terre.)

REMARQUE : Même si l'appareil n'est pas muni d'un ventilateur, il peut s'avérer judicieux de prévoir les connexions nécessaires dans la boîte de prise de courant (fournie) afin d'en faciliter l'installation advenant le cas.



OPTIONAL ACCENT LIGHTING WIRING DIAGRAM



OPTION 1: CONTRÔLE À DISTANCE

Employer le contrôle à distance de Regency approuvé pour cet appareil; Proflame GT Remote (946-700) ou Proflame GTMF Remote (946-702). L'emploi d'autres systèmes peut annuler votre garantie.

L'équipement de commande à distance est constitué d'un émetteur manuel seulement. Le récepteur et le support mural fournis avec le foyer.

- 1) Faire courir les fils du foyer à cet emplacement. Consulter la table pour le thermostat.
- 2) Relier les deux fils à la soupape de gaz. Voir le Schéma.

AVERTISSEMENT
Ne pas raccorder l'interrupteur mural d'un appareil au gaz à une source d'alimentation de 120V.

OPTION 2: THERMOSTAT MURAL

Un thermostat mural peut être installé si désiré. Reliez les fils tel qu'illustré sur le Schémame de l'installation électrique. Utilisez le tableau ci-dessous afin de déterminer la longueur maximale du filage.

Note: Il est préférable d'installer le thermostat sur un mur intérieur.

Regency offre un thermostat programmable mais tout autre thermostat approuvé par CSA, ULC ou UL de 250-750 millivolts peut être employé.

AVERTISSEMENT
Ne pas raccorder l'interrupteur mural d'un appareil au gaz à une source d'alimentation de 120V.

Table du filage pour Thermostat

Longueur Maximale Recommandé (Deux - Fils) Avec l'emploi d'un thermostat mural (Système CP-2)	
Dimension du filage	Longueur Max.
14 GA.	50 Pi.
16 GA.	32 Pi.
18 GA.	20 Pi.
20 GA.	12 Pi.
22 GA.	9 Pi.

INTERRUPTEUR MURAL

(INCLUS AVEC LE FOYER)

- 1) Passer le fil de 10 pieds fourni dans l'ouverture de l'entrée du gaz, gauche ou droite, en veillant à ne pas l'endommager.
- 2) Brancher le fil à un interrupteur mural et fixer l'interrupteur à la boîte de prise de courant.

ATTENTION
Ne pas brancher de fil millivolt à du fil 120 volts.

584 Proflame GT Series Feature Sheet

Feature	Icon	Proflame GT	Proflame GTM	Proflame GTMF
Room Temperature Display		X	X	X
Child Lock		X	X	X
Low Battery		X	X	X
On/Off Thermostat		X	X	X
Flame On/Off Only		X		
Flame ON/Off & Modulation (5 Levels) ¹			X ¹	X ¹
Smart Thermostat			X	X
Fan Speed Control (5 Levels)				X
On/Off Auxiliary Outlet (110V)				X
Constant (110V) Outlet				X

(X) Indicates Included Feature



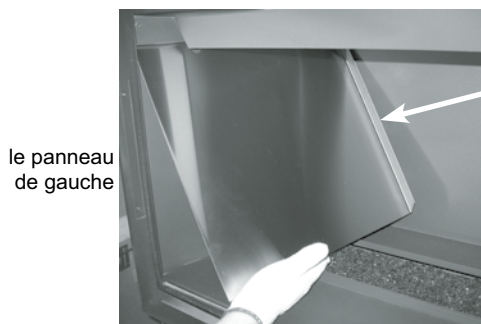
Note 1 - Proflame Flame Modulator for GTM & GTMF Remote Controls are sold separately. Choice of NG or LP flame modulator (to match unit fuel type). See Regency Retail Price pages for complete details

INSTALLATION DES PANNEAUX RÉFLECTEURS EN ACIER INOXYDABLE OPTIONNEL

Avant d'installer les panneaux, suivre les directives ci-dessous:

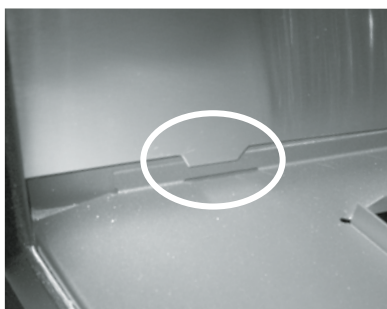
Panneaux en acier inoxydable	Panneaux en émail noir
<ul style="list-style-type: none"> Inspecter les panneaux pour s'assurer qu'ils ne sont pas égratignés ni bossés. Signaler tout dommage sur le champ. Aucune réclamation ne sera acceptée après leur installation. 	<ul style="list-style-type: none"> Inspecter les panneaux pour s'assurer qu'ils ne sont pas égratignés ni bossés. Signaler tout dommage sur le champ. Aucune réclamation ne sera acceptée après leur installation.
<ul style="list-style-type: none"> Pour protéger le fini des panneaux au cours de l'installation et de la manipulation, PORTER des gants de coton en tout temps (même pour en retirer le film protecteur). 	
<ul style="list-style-type: none"> L'acier inoxydable se décolore légèrement avec le temps. Cette décoloration est normale et n'est pas considérée comme un défaut. 	<ul style="list-style-type: none"> L'émail noir se décolore légèrement avec le temps. Cette décoloration est normale et n'est pas considérée comme un défaut.
<p>* NETTOYER les empreintes de doigts à l'aide d'un linge doux et d'un nettoyant spécialement conçu pour l'acier inoxydable. Terminer avec un nettoyant à base d'ammoniaque (du lave-vitre par exemple) pour bien enlever la pellicule ou les résidus qui pourraient rester. Suivre ces étapes à la lettre avant de faire fonctionner l'appareil pour éviter que la chaleur brûle et tache les panneaux. Ces taches ne s'enlèvent pas et ne sont pas couvertes par la garantie.</p>	<p>* NETTOYER les empreintes de doigts à l'aide d'un linge doux. Terminer avec un nettoyant à base d'ammoniaque (du lave-vitre par exemple) pour bien enlever la pellicule ou les résidus qui pourraient rester. Suivre ces étapes à la lettre avant de faire fonctionner l'appareil pour éviter que la chaleur brûle et tache les panneaux. Ces taches ne s'enlèvent pas et ne sont pas couvertes par la garantie.</p>

- 1) Installer le panneau de gauche en premier en glissant d'abord le haut en place puis en insérant la languette du bas dans la fente prévue à cet effet sur le plancher de la chambre de combustion, tel qu'illustré ci-dessous. Procéder de la même façon pour le panneau de droite.



le panneau de gauche

Installer les deux panneaux de façon à ce que leur pliure soit tournée vers l'intérieur de l'appareil.



Insérer la languette dans la fente.



le panneau de gauche en position



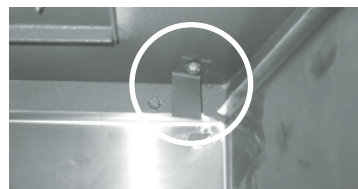
le panneau de droite en position

- 2) Glisser le panneau du fond en place – le bas en premier – en le passant par-dessus le boîtier protecteur de la veilleuse. Insérer ensuite les languettes du bas dans les fentes situées de chaque côté sur le plancher de la boîte de combustion.

Pour fixer le panneau en place, glisser une équerre sous les vis situées de chaque côté de la paroi supérieure de la chambre de combustion et resserrer les vis de façon à ce que les équerres viennent s'appuyer contre le panneau du fond.



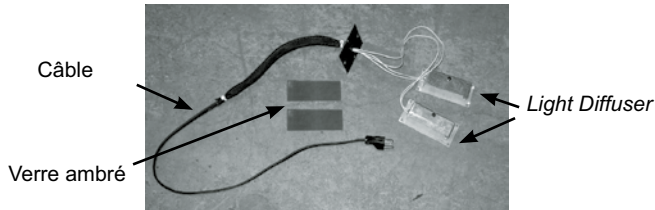
La languette insérer dans les fentes du côté droite



L'équerre en position du panneau droite

INSTALLATION DE L'ÉCLAIRAGE D'APPOINT OPTIONNEL

HZ42 Trousse d'éclairage d'appoint # 596-959		
1	910-814	Câble de connexion + joint
2	910-997	Ampoule halogène
2	940-363	Verre ambré
1	Light Assembly	Joints inclus (x 2)
1	918-828	Livret d'instructions



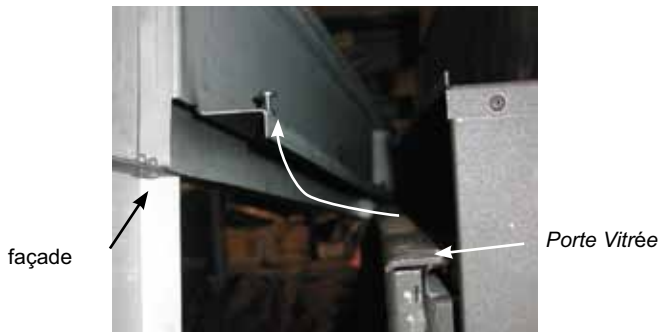
Important : Cet éclairage d'appoint requiert du courant alternatif 120 volts. Avant de procéder à son installation, faire appel à un électricien qualifié pour installer la boîte de prise de courant polarisé dans le coin inférieur gauche de l'appareil et positionner la prise neutre (la plus large) sur le dessus. Prévoir également un commutateur mural pour allumer et éteindre l'éclairage d'appoint.

1) Couper l'alimentation électrique.

Si la façade est déjà en place - suivez les étapes 2 et 3.

2) Retirer la façade, s'il y a lieu.

3) Retirer le panneau inférieure du façade - voir ci-dessous.



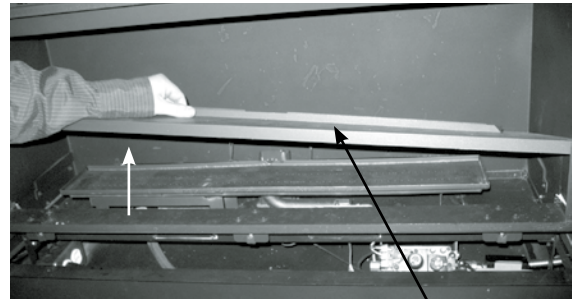
Bottom
Faceplate Panel

4) Retirer la porte vitrée – consulter le manuel d'instructions.

5) Retirer les galets et les verres de cristaux, s'il y a lieu.

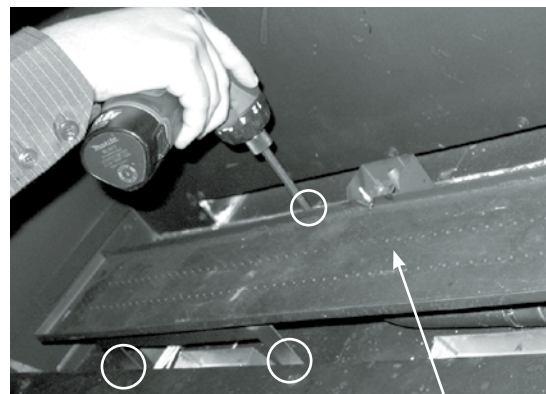
6) Enlever les panneaux (s'il y a lieu) – consulter le manuel d'instructions.

7) Retirer le couvercle du fond - voir ci-dessous.

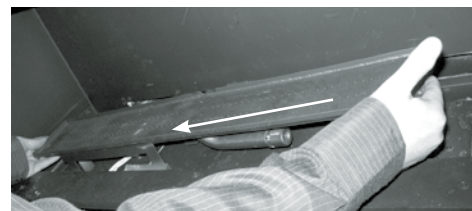


couvercle du fond

8) Desserrer les 3 vis du brûleur - Glisser le brûleur vers la gauche et sortir - voir ci-dessous.

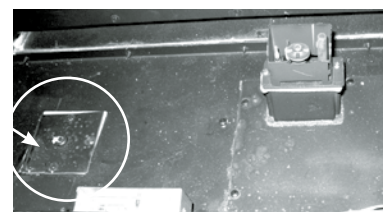


brûleur



9) Retirer la plaque située sur le côté gauche au fond du foyer en retirant les 4 vis. Jeter le couvercle et le joint - conservez les vis.

plaque



INSTALLATION

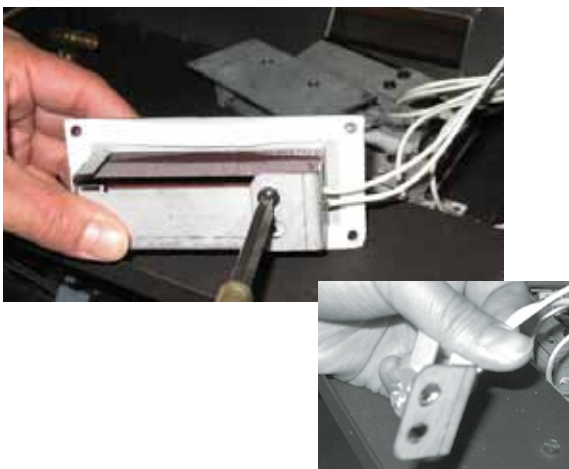
10) Faire passer les fils par l'ouverture dans le foyer. Sécuriser l'assemblée éclairage de la plaque de montage et le joint avec 4 vis de la plaque de garde à l'étape 9.



11) Retirer les deux plaques de recouvrement et les joints situés dans la partie avant inférieure de la chambre de combustion en enlevant les quatre vis de chaque plaque - voir ci-dessous. Jeter les couvercles et les joints - conservez les vis.



12) Enlever une vis de fixation avec l'extrémité du douille diffuseur et de séparer les deux parties - comme indiqué ci-dessous.



13) Retirer le verre ambré en glissant.



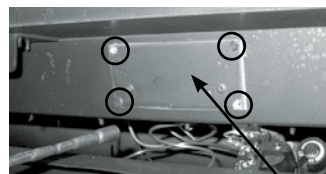
14) Placer le joint sur le périmètre intérieur de la boîte de diffuseur de lumière.



15) De l'extérieur de la boîte de foyer - Installer le montage de la lumière et le joint dans l'ouverture créée par l'enlèvement des plaques de recouvrement ouverture vers le haut - comme indiqué ci-dessous.



16) Fixer le diffuseur de lumière en place avec les 4 vis à l'écart de plaques de couverture.



Screws secured from outside the firebox.

17) Glisser le verre ambré au diffuseur de lumière pour réinstaller.

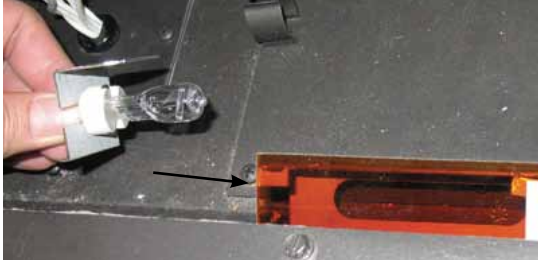


18) Installer l'ampoule dans la douille de fin de réunion - comme indiqué ci-dessous.

Remarque : Porter des gants pour ne pas laisser d'empreintes de doigts sur les ampoules, ce qui en réduit la durée de vie.



- 19) Installer la douille et l'ampoule en diffuseur de lumière comme le montre ci-dessous.



- 20) Visser la prise à la lumière de diffuseur avec une vis - comme indiqué ci-dessous.



- 21) Répéter les étapes 12-20 pour installer deuxième diffuseur de lumière.

- 22) Brancher l'ensemble de la lampe dans la prise située dans le coin inférieur gauche à l'intérieur de l'appareil, fixer le fils de terre à la terre, située du récipient.



- 23) Rebranchez l'alimentation électrique - tester les lumières.

- 24) Reverse steps 8 -2.

- 3) Tirez le diffuseur de lumière.



- 4) Enlever une vis de fixation du socket fin du diffuseur et de séparer les deux parties - comme indiqué ci-dessous.



- 5) Remplacer l'ampoule.

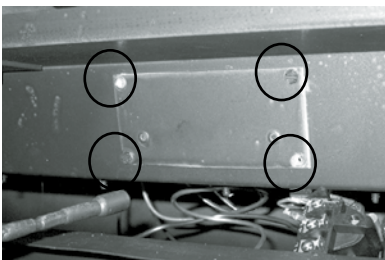
Remarque : Porter des gants pour ne pas laisser d'empreintes de doigts sur les ampoules, ce qui en réduit la durée de vie.



- 6) Refaire les étapes 3 à 1, inversées.

REPLACEMENT DE L' AMPOULE

- 1) Retirer le panneau inférieure du façade - voir ci-dessous.
2) Retirer les 4 vis de fixation diffuseur de lumière plaque de montage.



LES CRISTAUX DE VERRE OU LES PIERRE EN CÉRAMIQUE SUR LE BRÛLEUR

Répartir les cristaux de verre ou les pierres à sauna en céramique ou les pierres à jardin en céramique optionnelles) uniformément sur le brûleur, en veillant à ne pas trop les chevaucher pour obtenir un bel effet de flamme.

REMARQUE: Installer soit des cristaux de verre, soit des pierres à sauna en céramique – NE PAS les combiner.

N'utiliser que les cristaux de verre bleu cobalt fournis et approuvés ou les pierres à sauna en céramique optionnelles (morceaux 70). L'utilisation de tout autre type de cristaux de verre ou de pierres peut nuire au rendement de l'appareil et occasionner des dommages non couverts par la garantie.

REMARQUE: En disposant les pierres à sauna en céramique, ÉVITER d'obstruer les orifices de la veilleuse.

Brûleur			
Modèle	Cristaux de verre	Pierres à sauna en céramique	Pierres à jardin en céramique
HZ54E	3 Sacs	1 Sac de Verre + 2 paquets (140 pierres à sauna)	
HZ42	2 Sacs	1 Sac de Verre + 1 paquet (70 pierres à sauna)	
HZ42 ST	2 Sacs	1 Sac de Verre + 1 paquet (70 pierres à sauna)	
HZO42	3 Sacs	N/A	1 Sac de Verre + 1 paquet (50 pierres à jardin)
HZ30E	1 Sac	1 Sac de Verre + 1 paquet (70 pierres à sauna)	
L676S	1 Sac	1 paquet (70 pierres à sauna)	
P33S/P33SE	1 Sac	1 paquet (70 pierres à sauna)	
U32S / U32SE	1 Sac	1 paquet (70 pierres à sauna)	
E33S	1 Sac	1 paquet (70 pierres à sauna)	

Remarque: 1 paquet de pierres à sauna en céramique contenu 70 pierres.
1 paquet de pierres à jardin en céramique contenu 50 pierres.
* Recommandation: Avec le brûleur **HZ30E**, n'utiliser que 40 pierres en céramique, même si l'ensemble en contient 70.
Recommandation: Avec le brûleur **P33S/P33SE, n'utiliser que 50 pierres en céramique, même si l'ensemble en contient 70.



Cristaux de verre montrés sur le brûleur
Pour HZ54, HZ42ST, HZ42, HZO42, HZ30E seulement



Cristaux de verre montrés sur le brûleur
Pour P33S, P33SE, L676S, U32S, U32SE, E33S seulement



Pierres à sauna en céramique & Cristaux de verre montrés sur le brûleur
Pour HZ54, HZ42ST, HZ42, HZ30E seulement



Pierres en céramique montrés sur le brûleur
Pour P33S, P33SE, L676S, U32S, U32SE, E33S seulement



Pierres à jardin en céramique & Cristaux de verre montrés sur le brûleur
Pour HZO42 seulement

INSTALLATION DES GALETS OU LES CRISTAUX DE VERRE SUR LE PLANCHER DE L'APPAREIL (OPTIONNELS)

Le plancher de l'appareil		
Modèle	Cristaux de Verre	Galets
HZ54E	6 Sacs	2 paquets
HZ42	5 Sacs	2 paquets
HZ42 ST	5 Sacs	1 paquet
HZO42	4 Sacs	1 paquet
HZ30E	2 Sacs	1 paquet
L676S	3 Sacs	1 paquet
P33S/P33SE	3 Sacs	1 paquet
U32S/U32SE	3 Sacs	1 paquet
E33S	3 Sacs	1 paquet

Trois choix sont offerts en option pour le plancher du foyer:

- 1) Galets de rivières blancs
- 2) Galets de rivières naturels
- 3) Cristaux de verres (4 couleurs disponible)

Répartir les galets / cristaux de verres uniformément sur le plancher de l'appareil. Ne PAS déposer de galets / verres sur le brûleur ni sur les cristaux de verre ou les pierres en céramique optionnelles.

REMARQUE: * Utiliser uniquement les galets et les cristaux de verres approuvés et fournis.

* L'utilisation de tout autre type de galets, les cristaux de verres ou de matériaux comporte des risques et annulera la garantie.



Galets de rivières blancs illustré autour du brûleur



Galets de rivières naturels illustré autour du brûleur



Galets de rivières blancs illustré autour du brûleur



Cristaux de verres illustré autour du brûleur

INSTALLATION DU PORTE VITRÉE

La porte plate, en version de base, est munie d'un cadre noir.

1) Installer la porte en l'accrochant au rebord supérieur de l'appareil et en l'abaissant doucement vers l'appareil (schéma 1)

Remarque: Veillant à ce que le joint qui protège la fenêtre ne remonte pas. Lorsque la porte est bien installée, il doit y avoir un espace entre le joint et le rebord de la porte. Voir schéma 2.

2) Avec la porte en place - ixez à l'aide de trois vis tel qu'illustré au schéma 3.

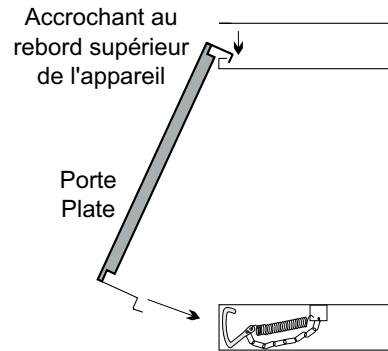
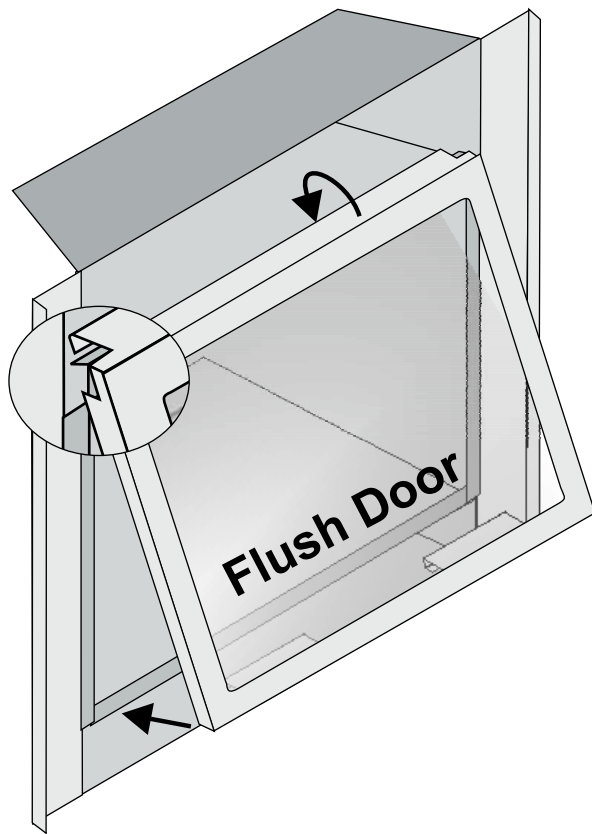
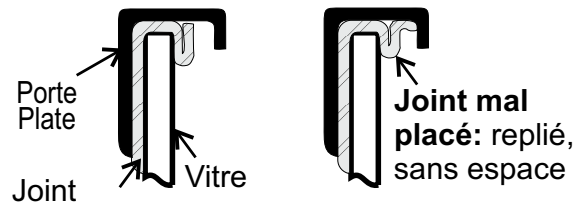


Schéma 1



Bonne position de la porte, de la vitre et du joint.

Schéma 2

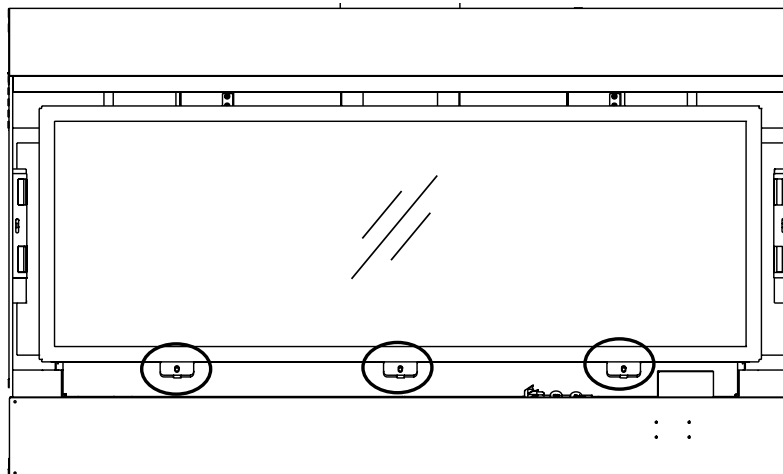


Schéma 3

INSTALLATION DU FAÇADE

- 1) Installer la façade en l'accrochant au rebord supérieur de la porte vitrée à l'aide des ferrures se trouvant à l'arrière.



Faceplate

Glass Door

- 2) La hauteur à laquelle se trouve la façade peut être ajustée afin de maintenir un espace égal entre la façade supérieure et inférieure du panneau de façade.

La façade supérieure peut être augmentée jusqu'à une fois que le panneau inférieur façade est en position - en ajustant les 2 vis à l'arrière de la façade supérieure - voir ci-dessous (nécessite un tournevis Phillips étendu).



La partie inférieure de la façade installe sur l'appareil avec 2 glissière. Ces glissière sont situés dans le bas de l'appareil - déjà installé dans la glissière extérieure. Les glissière intérieure doivent être supprimés pour les installer sur les supports.

- 3) Tirer la glissière interne de la glissière externe.

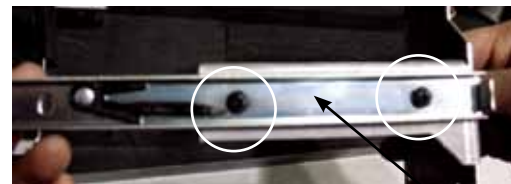


- 4) Appuyer sur le levier noir à l'extérieur de la glissière interne - ce qui relâcher la glissière intérieure. Tirer la glissière interne à partir du à partir glissière extérieure.



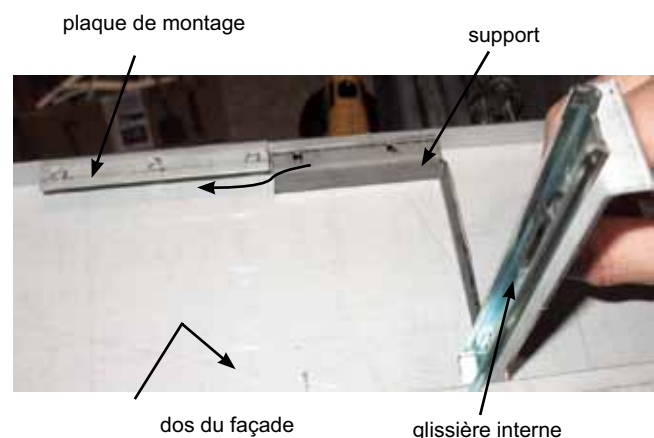
- 5) Installer la première glissière interne sur le support de la façade avec 2 vis comme indiqué ci-dessous.

Remarque: **Les supports sont livrés avec l'appareil - pas la façade.**

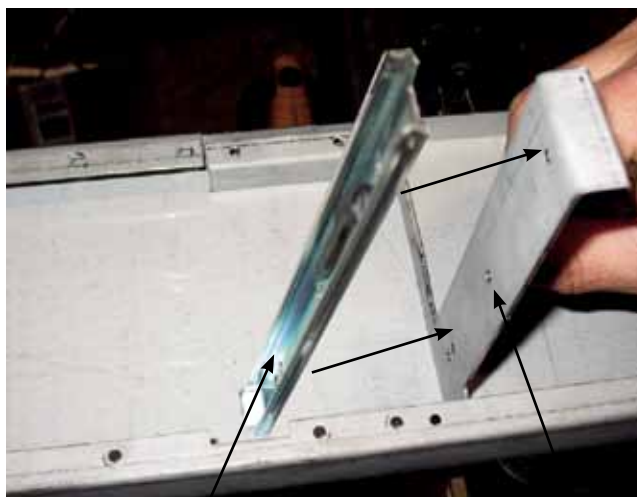


Inner Slide

- 6) Positionner le support du façade et glisser sous la plaque de montage. La plaque de montage se trouve sur le bord intérieur inférieur de la façade .



INSTALLATION



Inner Slide

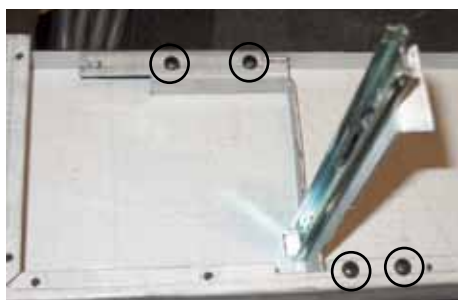
Bracket

7) Fixer le support et glisser (slide face in) au fond du panneau du façade avec 4 vis.

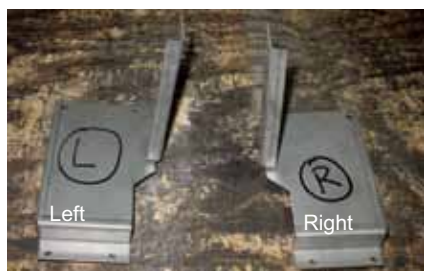
Remarque: L'emplacements de vis et les supports sont entre le HZ42 et le HZ42ST. Identifier les supports droit et gauche avant l'installation.



support pour HZ42ST



emplacement des vis
HZ42ST



support pour HZ42



emplacement des vis
HZ42

8) Répéter les étapes 3 à 5 pour installer le support et la glissière.

9) Avec les supports et les glissières intérieurs attacher au panneau inférieur du façade. Diriger le panneau inférieure dans les glissières extérieures situées dans la partie inférieure de l'appareil. Voir encadré. Pousser jusqu'à ce qu'elle soit plat avec la façade supérieure.



Pour régler l'espace entre la panneau supérieure et inférieure du façade - voir l'étape 2.

10) L'installation complet sur le HZ42.



Remarque: Deux façades doivent être installés sur le HZ42ST.

INSTRUCTIONS D'UTILISATION

- 1) Lire et comprendre ces instructions avant d'utiliser cet appareil.
- 2) Vérifier que toutes les installations électriques sont encloisonnées pour prévenir les chocs.
- 3) Vérifier qu'il n'y a pas de fuites de gaz.
- 4) Assurer-vous que la porte de verre sont bien en place. Ne jamais utiliser l'appareil lorsque les vitres sont retirées ou que la porte est ouverte.
- 5) Vérifier que l'évent et le chapeau ne sont pas obstrués.
- 6) L'appareil ne devrait jamais être allumé et éteint sans avoir attendu au moins 60 secondes.

PREMIER FEU

Le premier feu dans votre foyer est une étape de cure de la peinture. Pour assurer le succès de cette étape, il est recommandé de chauffer le poêle au moins quatre (4) heures la première fois qu'il fonctionne avec le ventilateur en fonction.

Lors du premier feu, l'appareil émettra une odeur causée par la cure de la peinture et la cuisson des huiles employées au moment de la fabrication. Les détecteurs de fumée de la maison peuvent sonner. Ouvrir quelques fenêtres afin de ventiler la pièce.

La vitre peut nécessiter un nettoyage.

REMARQUE: Lorsque la vitre est froide et qu'on allume l'appareil, il peut se produire de la condensation et de la buée sur la vitre. Cette condensation est normale et se dissipera en quelques minutes à mesure que la vitre se réchauffera.

NE PAS NETTOYER LA VITRE LORSQU'ELLE EST CHAUDE!

NE PAS UTILISER L'APPAREIL SI LA VITRE AVANT N'EST PAS EN PLACE.

Au cours des premiers feux, un film blanc peut se déposer sur la vitre durant le processus de cure. La vitre devrait être nettoyée sinon le film cuira et deviendra difficile à nettoyer. Utilisez un nettoyeur non-abrasif et JAMAIS nettoyer la vitre chaude.

INSTRUCTIONS D'ALLUMAGE

- 1) Enfoncer et relâcher une fois le bouton ON/OFF de la télécommande.
- 2) Attendre 4 secondes. Le système d'allumage produira des étincelles pendant 60 secondes afin d'amorcer le brûleur principal.
- 3) Les flammes s'allumeront.

REMARQUE: Au premier allumage, le système tente d'allumer les flammes pendant 60 secondes. Si l'essai est infructueux, le système fait une pause de 35 secondes. C'est ce qu'on appelle l'étape de rectification. Ce délai écoulé, le système tente à nouveau d'allumer les flammes en produisant des étincelles pendant 60 secondes. Si les flammes ne s'allument toujours pas, le système se met en mode verrouillage.

Il faut alors le réinitialiser en suivant les étapes ci-dessous :

- a) Éteindre le système à l'aide du commutateur ou du bouton ON/OFF de la télécommande.
- b) Attendre 2 secondes et rallumer le système à l'aide du commutateur ou de la télécommande.
- c) Répéter l'étape 2.

INSTRUCTIONS D'ARRET

- 1) Utilisez l'interrupteur ON/OFF du Brûleur ou du contrôle à distance pour éteindre le brûleur.
- 2) Avant d'effectuer l'entretien ou la réparation de l'appareil, couper toutes les sources d'alimentation en débranchant l'appareil et en enlevant la pile.

BRUITS ÉMIS LORSQUE L'APPAREIL EST EN MARCHÉ

Il est possible que vous entendiez certains bruits provenant de votre appareil au gaz. C'est parfaitement normal du fait qu'il y a divers calibres et types d'aciers employés dans votre appareil. En voici certains exemples. Tous sont **des bruits normaux** et ne devraient pas être considérés comme étant des défauts de votre appareil.

Le plateau du brûleur:

Le plateau du brûleur est situé directement sous les bûches et le tube du brûleur et est constitué de matériaux d'un calibre différent du reste de la boîte à feu et du corps de l'appareil. Donc, les différentes épaisseurs d'acier dilateront et se contracteront à un taux légèrement différent causant un "cognement" et un "craquement". Vous devriez aussi être avisé que ces bruits se produiront également durant les changements de température à l'intérieur de l'appareil. Encore une fois, cette situation est normale pour les boîtes à feu en acier.

Le Détecteur de chaleur du Ventilateur:

Lorsque ce commutateur thermique est activé il émet un petit "clac". Ce bruit est normal et il est occasionné par la fermeture des contacts du commutateur.

Pilote de la Flamme:

Lorsque la flamme du pilote est en fonction elle peut émettre un "sifflement".

Soupape de Contrôle du Gaz:

Lorsque la soupape de contrôle du gaz s'ouvre et se referme, un cliquetis peut se faire entendre. Ce bruit est normal et est attribuable au fonctionnement normal d'une soupape ou d'un régulateur de gaz.

Le corps de l'Appareil / Boîte à feu: L'expansion et la contraction des différentes épaisseurs et types d'aciers occasionneront certains "craquements".

Le ventilateur:

Les appareils au gaz de Regency Fireplace Products sont munis de ventilateurs high-tech qui distribuent l'air chaud dans la pièce. Il n'est pas inhabituel d'entendre un "vrombissement" du ventilateur lorsqu'il est en marche. L'amplitude du son augmentera ou diminuera selon la vitesse sélectionnée sur le contrôle de vitesse du ventilateur.

CONSIGNE D'ALLUMAGE



FOR YOUR SAFETY READ BEFORE LIGHTING

This appliance must be installed in accordance with local codes, if any; if none, follow the National Fuel Gas Code, ANSI Z223.1/NFPA 54, or Natural Gas and Propane Installation Codes, CSA B149.1. (Australia: AS5601-2004, New Zealand: NZS 5261)


WARNING: If you do not follow these instructions exactly, a fire or explosion may result causing property damage, personal injury or loss of life. Improper installation, adjustment, alteration, service or maintenance can cause injury or property damage. Refer to the owner's information manual provided with this appliance. For assistance or additional information consult a qualified installer, service agency or gas supplier.

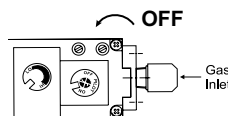
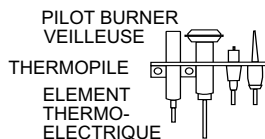
- A) This appliance has a pilot which must be lighted by hand. When lighting the pilot, follow these instructions exactly.
- B) BEFORE LIGHTING smell all around the appliance area for gas. Be sure to smell next to the floor because some gas is heavier than air and will settle on the floor.
 WHAT TO DO IF YOU SMELL GAS
 - Do not try to light any appliance.
 - Do not touch any electric switch, do not use any phone in your building.
 - Immediately call your gas supplier from a neighbours phone. Follow the gas supplier's instructions.
 - If you cannot reach your gas supplier, call the fire department.
- C) Use only your hand to push in or turn the gas control knob. Never use tools. If the knob will not push in or turn by hand, don't try to repair it, call a qualified service technician. Forced or attempted repair may result in a fire or explosion.
- D) Do not use this appliance if any part has been under water. Immediately call a qualified service technician to inspect the appliance and to replace any part of the control system and any gas control which has been under water.
- E) This appliance needs fresh air for safe operation and must be installed so there are provisions for adequate combustion and ventilation air.


CAUTION: Hot while in operation. Do not touch. Severe Burns may result. Due to high surface temperatures keep children, clothing and furniture, gasoline and other liquids having flammable vapors away. Keep burner and control compartment clean. See installation and operating instructions accompanying appliance.

LIGHTING INSTRUCTIONS


STOP! Read the safety information above on this label.

- 1) Push in gas control knob slightly and turn clockwise  to "OFF". Knob cannot be turned from "PILOT" to "OFF" unless knob is pushed in slightly. Do not force.



- 2) Wait five (5) minutes to clear out any gas. If you then smell gas STOP! Follow step "B" in the Safety Information above on this label. If you don't smell gas, go to the next step.
- 3) Turn knob on gas control counterclockwise  to "PILOT".
- 4) Push in control knob all the way and hold in until the pilot lights up. Continue to hold the control knob in for about 20 seconds after the pilot is lit. Release knob and it will pop back up. Pilot should remain lit. If it goes out, repeat steps 1) to 4). If knob does not pop up when released, stop and immediately call your service technician or gas supplier. If the pilot will not stay lit after several tries, turn the gas control knob to "OFF" and call your service technician or gas supplier.
- 5) Turn gas control knob counterclock-wise to "ON".
- 6) Turn the unit on.

TO TURN OFF GAS APPLIANCE

- 1) Turn off the unit.
- 2) Push in the gas control knob slightly and turn clockwise  to "OFF". Do not force.
- 3) Turn off all electric power to the appliance if service is to be performed.
 You may shut off the pilot during prolonged non use periods to conserve fuel.

DO NOT REMOVE THIS INSTRUCTION PLATE

918-583

INSTRUCTIONS D'ENTRETIEN

- 1) Toujours fermer la soupape avant de procéder au nettoyage. Pour le réallumage, référez-vous aux instructions d'allumage. Conservez le brûleur et le contrôle propres en les nettoyant au moyen d'un aspirateur au moins une fois par année. Nettoyez les bûches avec un pinceau pour ne pas les endommager.
- 2) Nettoyez la vitre (jamais lorsque l'appareil est chaud), l'appareil, les registres, et la porte avec un linge humide. Ne jamais utiliser un nettoyeur abrasif. Nettoyez la vitre avec un produits de nettoyage conçu pour les foyers à gas. **Nettoyez la vitre régulièrement dès que vous remarquez un dépôt (pellicule blanche).**
- 3) L'appareil est recouvert d'une peinture résistante à la chaleur et aucune autre peinture ne devrait être employée. Regency utilise la Peinture Noire Métallique #6309.
- 4) Vérifiez périodiquement la position et l'état du brûleur ainsi que la stabilité de la flamme. S'il y a un problème, téléphonez un technicien qualifié.
- 5) L'appareil et le système d'évent doivent être inspectés avant d'être utilisés, et au moins une fois par année, par un technicien qualifié, afin de s'assurer qu'ils ne sont pas obstrués.

Remarque: Ne jamais faire fonctionner l'appareil si la porte vitrée n'est pas bien en place.

- 6) Ne pas utiliser cet appareil s'il a été plongé, même partiellement, dans l'eau. Appeler un technicien qualifié pour inspecter l'appareil et remplacer toute partie du système de commande et toute commande qui a été plongée dans l'eau.
- 7) S'assurer que l'appareil fonctionne adéquatement une fois l'entretien terminé.
- 8) Assurez-vous que le fonctionnement est adéquat après l'entretien.

ENTRETIEN POUR LE SYSTÈME D'EVENT

Inspecter le système d'évacuation deux fois par année en procédant comme suit:

- 1) Vérifier le système d'évacuation pour déceler la présence de rouille aux endroits exposés aux intempéries. Le cas échéant, la rouille apparaîtra sous forme de taches, de coulisses ou, dans les cas extrêmes, de trous. Remplacer immédiatement les pièces endommagées.
- 2) Retirer le chapeau d'extrémité et inspecter le conduit d'évacuation à l'aide d'une lampe de poche. Retirer tout nid d'oiseau ou autre corps étranger s'il y a lieu.
- 3) S'assurer qu'il n'y a pas de traces de condensation excessive, comme la formation de gouttes d'eau dans le revêtement intérieur, ni de fuites aux joints. Une condensation persistante peut faire rouiller le chapeau, les conduits et les raccords. Plusieurs raisons peuvent en être la cause, notamment un tronçon horizontal trop long, des coudes trop nombreux ou des conduits extérieurs exposés au froid.
- 4) Inspecter les joints pour s'assurer qu'aucun tronçon ni raccord n'a bougé et qu'aucune pièce n'est lâche. Vérifier également la solidité des organes mécaniques, comme les ferrures de fixation murales ou le ruban d'étanchéité.

JOINT D'ÉTANCHÉITÉ DE VITRE

Si le joint d'étanchéité de vitre doit être remplacée utiliser le joint d'étanchéité de tadpole pour la vitre plat (Part # 936-157).

REMPACEMENT DE LA VITRE

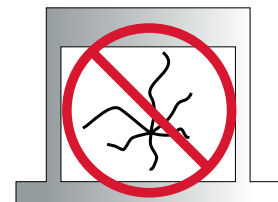
Votre foyer de Regency est muni d'une vitre céramique haute température, Neoceram de 5 mm capable de résister aux plus hautes températures produites par votre appareil. Quand votre verre doit être nettoyer, nettoyez la vitre avec un produits de nettoyage conçu pour les foyers à gas disponible d'un détaillant Regency autorisé.

Remplacement du Vitre Plat

Dans l'éventualité où votre vitre se briserait, procurez-vous votre vitre de remplacement auprès d'un détaillant Regency autorisé seulement, et suivez étape par étape les instructions de remplacement.

Attention: Faites attention en enlevant le verre brisé, portez des gant.

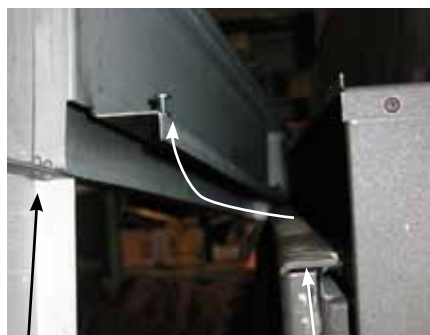
AVERTISSEMENT. Ne pas utiliser l'appareil si le panneau frontal en verre n'est pas en place, est craqué ou brisé. Confiez le remplacement du panneau à un technicien agréé.



INSTALLATION

REPLACEMENT DE LA VITRE

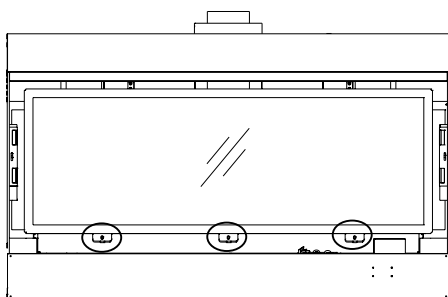
- 1) Éteindre l'appareil et le laisser refroidir à la température ambiante.
- 2) Couper l'alimentation en gaz.
- 3) Retirer la façade par enlever de la porte a vitre.



Faceplate

Glass Door

- 4) Retirer la porte vitrée
 - a) Elever les trois vis en bas du porte de vitre
 - b) Basculer le bas de la porte de 45 degrés vers l'extérieur, pousser la porte vers le haut et la retirer.

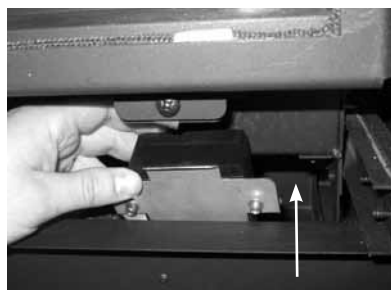


REPLACEMENT DU PILE DANS LA BOÎTE D'ÉTINCELLE ÉLECTRIQUE

- 1) Pull out the bottom faceplate panel - see Diagram 1.
- 2) Remove the DC spark box bracket assembly by sliding out the mounting plate from the firebox. The mounting plate is located in the lower right corner of the unit.
- 3) Enlever la couverture de batterie de la boîte



Diagram 1



DC Spark Box mounting plate partially removed.

d'étincelle électrique (DC Sparker), puis enlever le pile.



- 4) Insérer un nouveau pile AA et le brancher tel qu'illustré ci-dessous. Réinstallez la couverture de batterie.
- 5) Renverser les étapes 3 à 1.

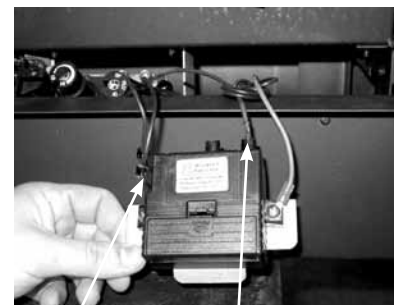
REPLACEMENT DE LA BOÎTE D'ÉTINCELLE ÉLECTRIQUE

- 1) Pull out the bottom faceplate panel - see Diagram 1.
- 2) Remove the DC spark box bracket assembly by sliding out the mounting plate from the firebox. The mounting plate is located in the lower right corner of the unit.

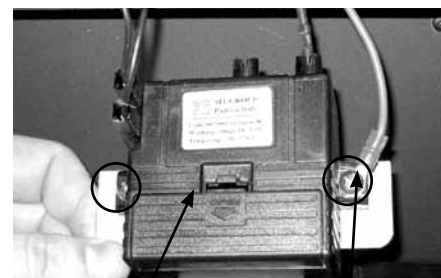


DC Spark Box mounting plate partially removed.

- 3) Disconnect the spark electrode wire from the DC spark box shown in the image below.
- 4) Disconnect the 2 DC spark generator wires from the DC Spark box located on the left side of the DC spark box as shown below.



Generator Wires Spark Electrode Wire



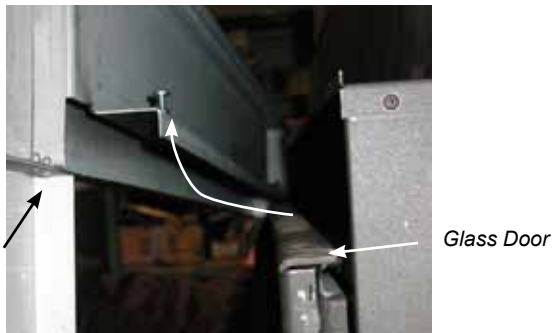
DC Spark Box Ground Wire

- 5) Remove the 2 screws that secure the DC spark box to the mounting plate.
- 6) Replace DC spark box, reconnect ground wire, and reverse steps 4-1.

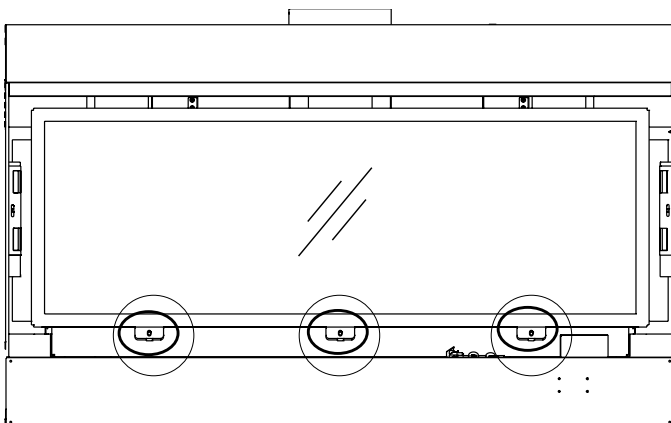
Note: Mounting plate slides into brackets located on the inside of the lower wall of the firebox - right of the valve assembly.

REPLACEMENT DE LA SOUPEPE

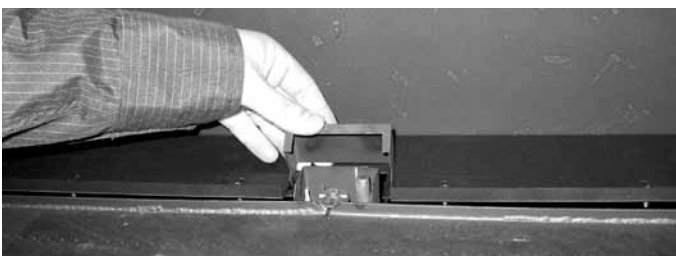
- 1) Éteindre l'appareil et le laisser refroidir à la température ambiante.
- 2) Couper l'alimentation en gaz de l'appareil.
- 3) Enlever la façade en la soulevant du porte vitrée.
- 6) Soulever le plateau du fond au plancher de l'appareil.



- 4) Pour retirer la porte vitrée :
 - a) Retirer les trois vis qui retiennent le bas de la porte, tel qu'illustré ci-dessous;
 - b) Basculer le bas de la porte de 45 degrés vers l'extérieur, la pousser vers le haut et la retirer.

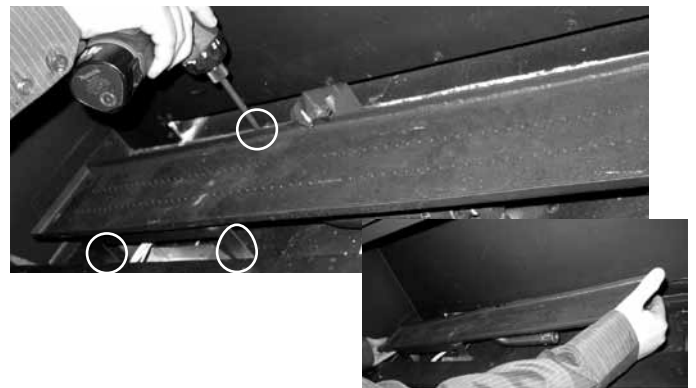
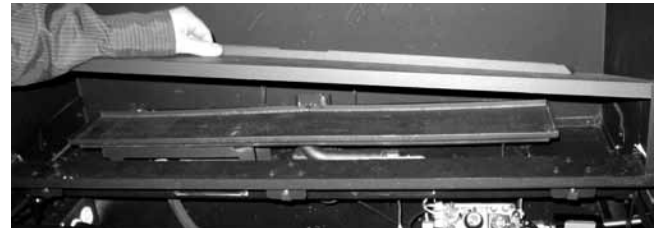


- 5) Retirer la paroi de la veilleuse.



- 7) Dévisser les trois vis qui retiennent le brûleur et le soulever.

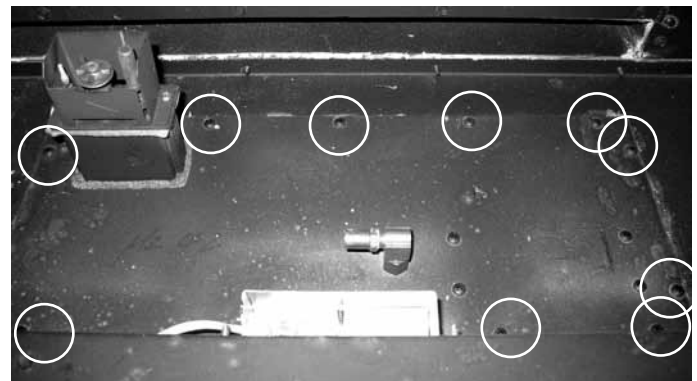
Glisser le brûleur vers la gauche pour le dégager et le soulever



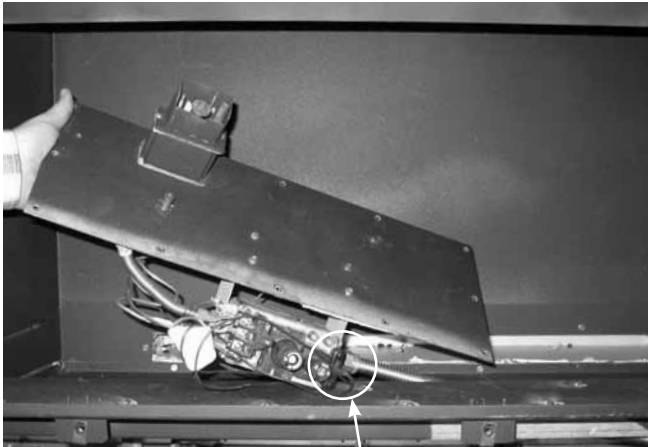
- 11) Retirer les quatorze vis qui retiennent le plateau de la soupape.

Remarque: Certains vis ne sont pas visibles dans le diagramme ci-dessous.

Remarque: Si les lumières optionnel sont installées assurer que tout le fils sont retiré à côté avant de retirer la soupape.



12) Soulever le plateau partiellement.



Gas Line

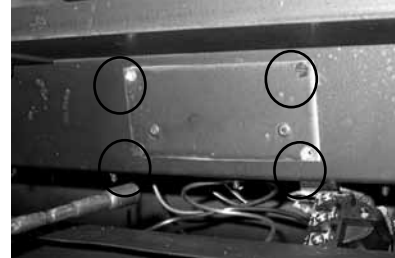
13) Débrancher l'alimentation en gaz et retirer la soupape.

14) Remplacer la soupape et refaire les étapes précédentes en sens inverse.

REPLACEMENT DE L'AMPOULE

1) Retirer la façade en bas

2) Dévisser les 4 vis qui retiennent le diffuseur



3) Retirer le diffuseur



4) Dévisser les deux vis qui retiennent le diffuseur et séparer les deux parties



5) Remplacer l'ampoule

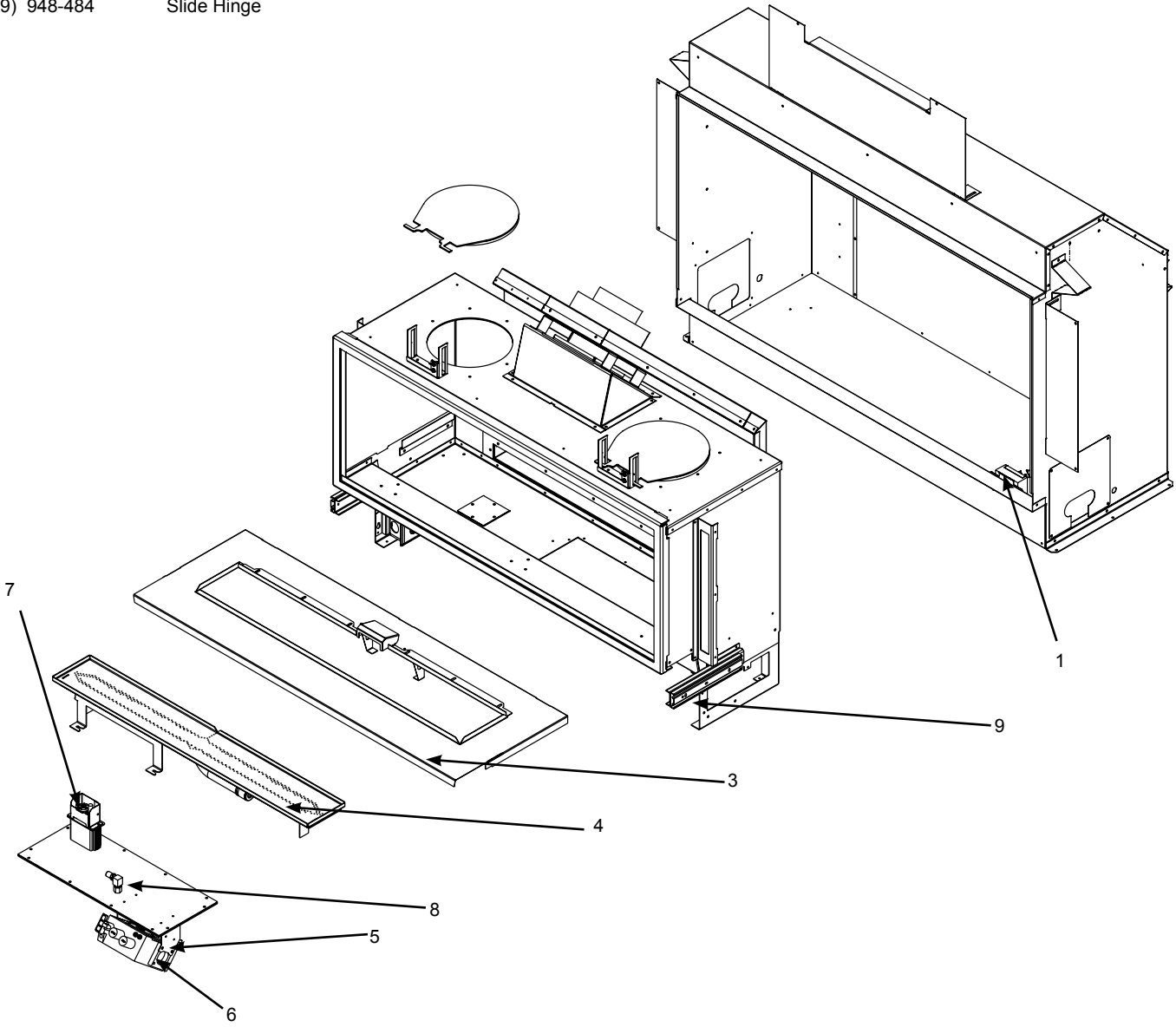
REMARQUE : Sortir le fil de mise à la terre de sa gaine de protection pour le relier à la tige de mise à la terre. Pour ce faire, tirer doucement sur l'extrémité du fil vert jusqu'à ce qu'il atteigne la tige de mise à la terre.



6) Renverser les étapes 3 - 1

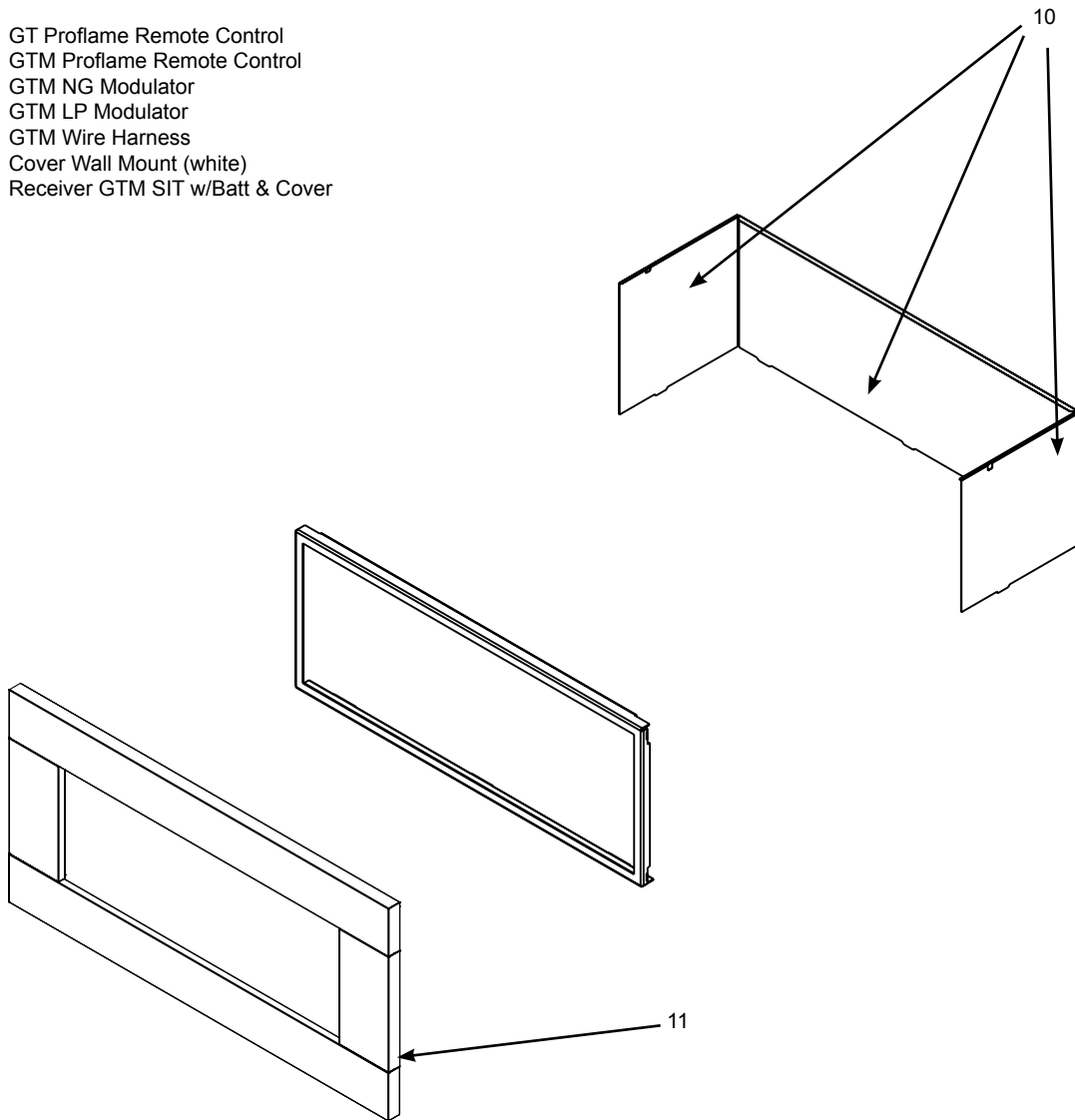
MAIN ASSEMBLY

Part #	Description		
1) 910-074	Spark Generator Switch c/w Wire	904-658	Inlet Gas Flex Line SS
2) 586-050	DC Spark Mounting Bracket	430-011	Flue Collar Gasket
910-073	Spark Generator Battery Holder	596-047F	Relief plate door
910-078	Battery AA	596-048	Plate Relief Gasket
910-363	White Wall Switch	596-089	Valve Tray Gasket
910-366	White Switch Plate Wire	430-011	Inner Flue Collar Gasket
		586-017F	Flue Restrictor Plate
		586-016F	Gas line cover
		596-068	Top nailing strip
3) 596-008	Bottom Cover NG / LP	596-045	Side nailing strip
		596 072	Bottom nailing strip
4) 596-525	Burner Assembly -NG		
596-530	Burner Assembly-LP	940-361/P	Flush Glass / c/w gasket
5) 596-574/P	Valve Assembly -NG	586-029	Flush Glass Frame (shown on next page)
596-576/P	Valve Assembly-LP		
6) 910-568	Valve 820		
7) 910-008	Pilot Assembly - NG	910-882	Wire (Valve to Burner ON/OFF)
910-009	Pilot Assembly - LP		
8) 904-593	Orifice # 40 (NG)		
904-345	Orifice # 53 (LP)	918-817	Manual
9) 948-484	Slide Hinge		



ACCESSORIES

Part #	Description
10) 596-907	Reflective Stainless Steel Inner Panels
596-908	Black Enamel Inner Panels
11) 586-914	Faceplate Black
586-916	Faceplate Sunset Bronze
586-917	Faceplate Brushed Stainless
946-671	Cobalt Blue Glass Crystals
946-672	Natural River Pebbles
946-673	White River Pebbles
946-674	Ceramic Spa Stones
946-680	GT Proflame Remote Control
946-681	GTM Proflame Remote Control
946-683	GTM NG Modulator
946-684	GTM LP Modulator
910-574	GTM Wire Harness
910-576	Cover Wall Mount (white)
910-572	Receiver GTM SIT w/Batt & Cover





Les produits Regency sont conçus pour vous offrir fiabilité et simplicité. Avant de quitter notre usine, chaque appareil est soigneusement inspecté par notre équipe de contrôle de la qualité. Les modèles Excalibur sont couverts par une garantie à vie limitée. Cette garantie, offerte par FPI Fireplace Products International Ltd., est valide pour l'acheteur original et n'est pas transférable.

Garantie à vie limitée

La garantie à vie limitée couvre la chambre de combustion, l'échangeur de chaleur, le plateau et le corps du brûleur, les bûches, les panneaux de briques et les garnitures plaquées or contre tout défaut de fabrication pendant cinq (5) ans, pièces et main-d'œuvre*, à partir de la date d'achat. Seules les pièces sont couvertes par la suite.

La garantie à vie limitée couvre la vitre contre les bris thermiques, pendant cinq (5) ans, pièces et main-d'œuvre*, à partir de la date d'achat. Seules les pièces sont couvertes par la suite.

Le garantie à vie limitée couvre le corps de l'appareil, les parements et les grilles en fonte contre les fissures et les déformations attribuables à un défaut de fabrication, pendant trois (3) ans, pièces et main-d'œuvre*, à partir de la date d'achat. Seules les pièces sont couvertes par la suite.

Finis spéciaux – Les finis « nickel brossé » et « cuivre antique » des portes et des pare-étincelles sont garantis un (1) an contre tout défaut de fabrication. Cependant, puisqu'il est normal d'observer des changements de couleur du fini attribuables aux variations thermiques, la présente garantie du fabricant ne s'applique pas aux changements de couleur ou aux marques (empreintes de doigts, etc.) pouvant apparaître après l'achat du produit. Elle ne couvre pas non plus les dommages occasionnés par l'utilisation de nettoyeurs abrasifs.

Les composantes électriques et mécaniques comme les ventilateurs, les interrupteurs, les fils, les thermodisques, les télécommandes, les régulateurs d'excès, les thermopiles, les thermocouples, les éléments de la veilleuse et les soupapes sont garantis un (1) an, pièces et main-d'œuvre, et deux (2) ans, pièces seulement, à partir de la date d'achat. Le remplacement des ventilateurs et des soupapes sous garantie constitue une réparation et n'entraîne pas de prolongement de la garantie. Les pièces de rechange, une fois installées, sont donc garanties douze (12) mois à partir de la date d'achat de l'appareil, mais au moins trois (3) mois à partir de leur date d'installation.

Les composantes des systèmes d'évacuation de FPI sont garanties trois (3) ans, pièces et main-d'œuvre*, à partir de la date d'achat.

Les composantes des systèmes de Simpson Dura-Vent (systèmes à évacuation directe) sont couvertes par la garantie de Simpson Dura-Vent Inc.

Les pièces de rechange achetées auprès de FPI après expiration de la garantie d'origine de l'appareil sont couvertes pendant 90 jours, sur preuve d'achat seulement. Toute pièce jugée défectueuse sera remplacée ou réparée à notre discrétion. Cette garantie ne couvre pas la main-d'œuvre.

Conditions :

Tout élément de l'appareil qui, selon nous, porte des traces de défectuosité, sera réparé ou remplacé, au choix de FPI, par l'intermédiaire d'un distributeur ou d'un représentant autorisé, à la condition que lui soit retournée la pièce remplacée sur demande, port payé.

Porcelaine/émail - Il est impossible de garantir ou d'offrir sur le marché un produit en porcelaine ou en émail qui soit parfait en tout point. Si le fini comporte des éclats, il est important de le signaler et de le faire examiner par un détaillant autorisé dans les trois jours suivant l'installation. Les réclamations faites après ce délai peuvent être refusées.

Chez FPI, il est courant de facturer au client des pièces de rechange dont le prix est supérieur à la pièce remplacée et de lui émettre ensuite un crédit si, après examen, celle-ci se révèle défectueuse en raison d'un défaut de fabrication.

Le distributeur autorisé est responsable de la réparation sur place des produits Regency. FPI ne sera pas tenue responsable des résultats ou des coûts de travaux exécutés par des distributeurs ou des réparateurs non autorisés.

À tout moment, FPI se réserve le droit d'inspecter la partie défectueuse du produit faisant l'objet d'une réclamation.

Les réclamations doivent être transmises à FPI par un distributeur autorisé et fournir tous les renseignements nécessaires, y compris le nom du client, la date d'achat, le modèle et le numéro de série de l'appareil, l'objet de la demande ainsi que la ou les pièces réclamées. Sans ces renseignements, la garantie ne sera pas valide.

Exclusions :

La présente garantie à vie limitée ne couvre pas la peinture, les joints ou les garnitures de portes.

En aucun moment, FPI ne sera tenue responsable de tout dommage indirect dont le coût excède le prix d'achat de l'appareil. FPI n'est soumise à aucune obligation d'améliorer ou de modifier un appareil déjà fabriqué. Aucune modification ni mise à jour ne seront donc effectuées sur un appareil, même si le modèle a évolué.

FPI ne sera pas tenue responsable des frais de déplacement pour les travaux d'entretien.

L'installation et les contraintes liées à l'environnement ne relèvent pas de la responsabilité du fabricant et ne sont donc pas couverts par les dispositions de la présente garantie.

Les braises, la laine minérale, les joints, les poignées de porte et la peinture ne sont pas couverts par les dispositions de la présente garantie.

Les appareils laissant voir des signes de négligence ou de mauvaise utilisation ne sont pas couverts par les dispositions de la présente garantie.

La présente garantie ne couvre pas les pièces ayant été modifiées ou transformées de quelque manière que ce soit, ou qui, selon nous, ont fait l'objet d'un usage abusif, d'une installation inadéquate ou de négligence ou sont défectueuses à la suite d'un accident, d'un écoulement ou d'un refoulement de cheminée provoqué par des conditions environnementales ou géographiques, d'une mauvaise ventilation, de dévoiements excessifs ou d'une pression d'air négative attribuable à un système mécanique comme un appareil de chauffage à air chaud, un ventilateur, une sècheuse, etc.

Les dégâts causés aux poêles et aux pièces de rechange pendant le transport sont soumis à une réclamation contre le transporteur de la part du revendeur et ne sont donc pas couverts par la présente garantie.

FPI ne sera pas tenue responsable des catastrophes naturelles ou des actes de terrorisme pouvant entraîner un mauvais fonctionnement de l'appareil.

Les problèmes de rendement attribuables à une erreur de l'utilisateur ne sont pas couverts par la présente garantie.

L'utilisation conjointe de produits fabriqués ou fournis par d'autres fabricants avec votre appareil, sans l'autorisation préalable de FPI, peut annuler la présente garantie.

Le fabricant n'est pas responsable des dommages occasionnés à l'intérieur ou à l'extérieur de l'appareil par la production de suie ou de carbone attribuable à une modification de l'appareil.

* Subvention en fonction de la grille des tarifs de main-d'œuvre préétablie par FPI.

Les produits de foyer de Regency® sont fabriqués au niveau élevé de fiabilité et simplicité. De plus, ils sont soumis à l'inspection rigide et complète par notre équipe d'assurance de qualité.

Regency, Produits de Foyer, est fier d'offrir notre garantie à vie limitée à l'acheteur original de chaque produit.

Voir à l'intérieur pour plus de détails.

**Pour enregistrer votre appareil
Regency en ligne, visitez le site
<http://www.regency-fire.com>**

Installateur: Veuillez remplir le document suivant

Nom et adresse du détaillant: _____

Installateur: _____

Tél: _____

Date d'installation: _____

Numéro de fabrication de l'unité: _____
