



Poêle à bois autoportant Pro Series

Guide d'installation et
d'utilisation



www.regency-fire.com

MODÈLE : F3500B-1

Homologué par :



0219WS030S

**Installateur : Merci de remplir la dernière page de ce manuel
et de laisser le manuel au client.**
Propriétaire/Client : Merci de conserver ce manuel pour référence ultérieure.

Merci d'avoir acheté un
PRODUIT DE FOYER REGENCY.

La qualité de fabrication de chacun de nos produits vous procurera des années de fonctionnement sans problème. Pour toutes les questions sur ce produit auxquelles vous ne trouvez pas de réponse dans ce manuel, veuillez contacter le **DÉTAILLANT REGENCY** de votre région.

"Cet appareil de chauffage au bois est réglé de manière à brûler une quantité minimale de bois. Ce réglage ne doit jamais être modifié. La réglementation fédérale interdit de modifier cet appareil ou de le faire fonctionner si les consignes d'utilisation contenues dans le présent manuel ne sont pas respectées." Si vous ne respectez pas les directives de ce manuel, l'appareil pourrait dégager de la fumée ou du monoxyde de carbone dans la maison. Il est donc recommandé d'installer des détecteurs dans les endroits qui présentent des risques en matière d'émission de monoxyde de carbone, tels que la pièce où l'appareil est installé et fonctionne.

"Certifié conforme aux normes 2020 du U.S. ENVIRONMENTAL PROTECTION AGENCY en matière d'émission de particules de bois avec du bois d'essai normalisé (crib wood)".

Méthode 28R, E2780 - 10 E2515 -11. Modèle Regency F3500B-1 – 1,1 g/h.

"Le présent manuel décrit l'installation et le fonctionnement des poêles à bois Regency F3500B-1 équipé d'un catalyseur de postcombustion. Cet appareil de chauffage au bois répond aux normes 2020 de l'U.S. Environmental Protection Agency en matière d'émission de particules de bois en ce qui a trait aux poêles à bois. Des essais effectués dans des conditions particulières ont révélé que cet appareil de chauffage au bois produit une chaleur thermique comprise entre 13 650 BTU/h et 30 659 BTU/h. "Le rendement de l'appareil a été testé selon la méthode B415 déterminant les valeurs calorifiques minimale et maximale. Cet appareil génère un rendement optimal lorsqu'il est alimenté avec du bois bien sec et installé dans les pièces de vie de la maison, là où la plus grande partie de la cheminée est placée à l'intérieur du bâtiment et entièrement recouverte d'une gaine." Cet appareil de chauffage comprend un catalyseur de postcombustion qui nécessite d'être inspecté et remplacé régulièrement pour un fonctionnement optimal.

"La réglementation fédérale interdit de faire fonctionner un tel appareil si les consignes d'utilisation contenues dans le présent manuel ne sont pas respectées ou si le catalyseur est désactivé ou retiré de l'appareil."

ATTENTION : BRÛLER UNIQUEMENT DU BOIS NON TRAITÉ. LA COMBUSTION DE TOUT AUTRE MATÉRIAU COMME LES AGENTS DE CONSERVATION DU BOIS, LES FEUILLES DE MÉTAL, LE CHARBON, LE PLASTIQUE, LES DÉCHETS, LE SOUFFRE OU L'HUILE PEUT ENDOMMAGER L'APPAREIL.

"Cet appareil de chauffage est conçu pour brûler uniquement du bois naturel. Il donne un rendement optimal avec des émissions minimales quand vous y brûlez du bois franc qui a été séché à l'air, au lieu de l'alimenter en bois mou, en bois vert ou en bois franc fraîchement coupé."

NE PAS BRÛLER LES MATIÈRES SUIVANTES :

- Bois traité
- Résidus de tonte ou déchets de jardin
- Fumier ou carcasses d'animaux
- Charbon
- Matériaux contenant du caoutchouc, y compris des pneus
- Bois de grève provenant d'eau salée ou autres matériaux saturés en eau salée
- Déchets
- Matériaux contenant du plastique
- Bois vert non séché
- Carton
- Déchets provenant de produits pétroliers, peintures, diluants à peinture ou produits d'asphalte
- Produits du papier, carton, contreplaqué ou panneaux de particules.
- Solvants
- Matériaux contenant de l'amiante
- Papier coloré
- Débris de construction ou de démolition
- Ordures
- Traverses de chemin de fer

Bien qu'il soit interdit de brûler les produits mentionnés plus haut, il est possible d'allumer un feu en utilisant des matériaux tels que le papier, le carton, la sciure de bois, la cire et tout autre substance nécessaire au démarrage d'un feu dans un appareil de chauffage au bois.

La combustion de ces matériaux peut entraîner la production de vapeurs toxiques ou nuire au bon fonctionnement de l'appareil et produire de la fumée.

Consultez une autorité compétente (service du bâtiment de la municipalité, service incendie, bureau de prévention des incendies, etc.) avant l'installation d'un appareil de chauffage afin de déterminer si vous avez besoin ou non d'un permis.

Remarque : En raison du rendement élevé du F3500B-1, **un conduit à double paroi** est recommandé pour relier le dessus du poêle à un mur ou la sortie de toit. Il est indispensable d'avoir une pente montante verticale de 36 po avant d'utiliser tout coude.

Cet appareil de chauffage doit être relié à une cheminée préfabriquée homologuée adaptée à l'utilisation de combustibles solides et conforme aux normes ULC629 au Canada ou UL-103HT aux États-Unis, ou à une cheminée en maçonnerie homologuée dotée d'un chemisage.

Modèle F3500 approuvé conformément aux normes ULC-S627-2023 et UL1482-2022.

CONSERVER CES DIRECTIVES.



Étiquette de sécurité pour modèle F3500B-1	4
Dimensions du poêle	5
Dimensions du poêle à bois avec prise d'air extérieur...	6

Consignes d'installation 7-23

Installation résidentielle	7
Options d'installations modulables	8
Assemblage de l'appareil avant installation	8
Installation du diffuseur Airmate.....	8
Installation du déflecteur de chaleur arrière pour modèle F3500B-1	8
Réglage de l'écran latéral.....	8
Installation du logo	8
Installation du dispositif du socle (pièce n° 042-915)....	9
Dégagements minimaux aux matériaux combustibles.10	
Protection de plancher (protection contre les braises seulement)	11
Dégagements entre la cheminée préfabriquée et la sortie murale	12
Cheminée en maçonnerie.....	12
Traversée d'un mur combustible par un connecteur de cheminée.....	13
Installation détaillée de la cheminée et du connecteur14	
Hauteurs de cheminée recommandées pour le poêle à bois	15
Installation dans une maison mobile.....	16
Ensemble pour prise d'air extérieur en option.....	17
Composants homologués pour installation dans une maison mobile	18
Installation/remplacement du déflecteur de fumée en acier inoxydable	19
Installation des briques.....	20
Poignée de porte amovible.....	21
Installation du ventilateur (ventilateur 120V).....	22
Fonctionnement du ventilateur	22
Bois séché	23

Consignes d'utilisation 24-26

Consignes d'utilisation	24
Régulation du tirage	24
Premier allumage	24
Fonctionnement du ventilateur	25
Retrait des cendres.....	25
Consignes de sécurité et mises en garde.....	25-26
Guide de dépannage	26

Entretien..... 27-32

Entretien	27
Thermomètre.....	27
Créosote.....	27
Joint de la porte.....	27
Entretien de la vitre.....	27
Stockage du bois.....	27
Remplacement de la vitre	27
Catalyseur de postcombustion	28
Retrait / remplacement du catalyseur de postcombustion	29
Remplacement du joint d'étanchéité de la trappe du registre de dérivation	30
Remplacement de la fixation avec boulons de la trappe du registre de dérivation	31
Retrait / installation du tube d'air secondaire.....	31
Réglage du loquet de la porte	32
Réglage de la charnière de la porte	32
Entretien annuel.....	33

Liste des pièces 34-36

Pièces principales - poêle F3500	34
Agencement des briques - poêle F3500.....	35
Pièces de la porte	36

Garantie..... 38-42

Garantie à vie limitée.....	38-41
Garantie sur les pièces du catalyseur	42

ATTENTION : Pour éviter les brûlures ou les échardes, lors de l'ouverture/fermeture de la porte de chargement de combustible ou au moment d'ajouter du bois dans le feu, veiller à toujours porter des gants de protection appropriés pour protéger les mains de la chaleur émise par l'appareil.


étiquette de sécurité

Voici une copie de l'étiquette apposée sur chaque poêle à bois autoportant Regency (F3500B-1). Nous en avons imprimé une copie pour vous permettre de l'examiner.

L'étiquette de sécurité est placée à l'arrière du protecteur thermique et se trouve du côté droit lorsqu'on fait face à l'appareil.

REMARQUE : Nous améliorons constamment les appareils Regency. Comparez cette copie avec l'étiquette apposée sur votre appareil. S'il existe une différence, fiez-vous à cette dernière.

ÉTIQUETTE DE SÉCURITÉ POUR MODÈLE F3500B-1



0219WS0305

590

DO NOT REMOVE THIS LABEL / NE PAS RETIRER L'ÉTIQUETTE

590

LISTED ROOM HEATER, SOLID FUEL TYPE, ALSO APPROVED FOR USE IN MOBILE HOMES (US) AND IN TRANSPORTABLE BUILDINGS (CAN) / APPAREIL DE CHAUFFAGE HOMOLOGUÉ, À COMBUSTIBLE SOLIDE, CONVIENT POUR INSTALLATION DANS UNE MAISON MOBILE OU UN BÂTIMENT TRANSPORTABLE

MODEL: REGENCY FREESTANDING STOVE - F3500B-1
CERTIFIED TO/CERTIFIÉ : UL 627-2023 / UL 1482-2022

U.S. ENVIRONMENTAL PROTECTION AGENCY CERTIFIED TO COMPLY WITH 2020 PARTICULATE EMISSION STANDARDS USING CRIB WOOD. TESTED TO METHOD 28R, E2780-10, E2515-11. MODEL REGENCY F3500B-1 - 1.1 G / HR. THIS WOOD HEATER NEEDS PERIODIC INSPECTION AND REPAIR FOR PROPER OPERATION. CONSULT THE OWNER'S MANUAL FOR FURTHER INFORMATION. IT IS AGAINST FEDERAL REGULATIONS TO OPERATE THIS WOOD HEATER IN A MANNER INCONSISTENT WITH THE OPERATING INSTRUCTIONS IN THE OWNER'S MANUAL FOR PROPER OPERATION.

CERTIFIÉ CONFORME AUX NORMES 2020 DU U.S. ENVIRONMENTAL PROTECTION AGENCY EN MATIÈRE D'ÉMISSION DE PARTICULES DE BOIS AVEC DU BOIS D'ESSAI NORMALISÉ (CRIB WOOD). APPROUVÉ SELON LA MÉTHODE 28R, E2780-10, E2515-11. MODÈLE REGENCY F3500B-1 - 1,1 G / HR. CET APPAREIL DE CHAUFFAGE AU BOIS DOIT ÊTRE INSPECTÉ PÉRIODIQUEMENT ET RÉPARÉ POUR FONCTIONNER CORRECTEMENT. CONSULTEZ LE MANUEL D'INSTALLATION POUR PLUS D'INFORMATION. LA RÉGLEMENTATION FÉDÉRALE INTERDIT DE FAIRE FONCTIONNER UN TEL APPAREIL SI LES CONSIGNES D'UTILISATION CONTENUES DANS LE PRÉSENT MANUEL NE SONT PAS RESPECTÉES.

INSTALL AND USE ONLY IN ACCORDANCE WITH THE MANUFACTURER'S INSTALLATION AND OPERATING INSTRUCTIONS. CONTACT LOCAL BUILDING OR FIRE OFFICIALS ABOUT RESTRICTIONS AND INSTALLATION INSPECTION IN YOUR AREA. USE #1 (52MM) DIAMETER MINIMUM 24 MSG BLACK OR 26 MSG BLUED STEEL CONNECTOR LOCATED IN UL 103 HT OR UL-C202R FACTORY-BUILT CHIMNEY SUITABLE FOR USE WITH SOLID FUELS OR MASONRY CHIMNEY.

SEE LOCAL BUILDING CODE AND MANUFACTURER'S INSTRUCTIONS FOR PRECAUTIONS REQUIRED FOR PASSING A CHIMNEY THROUGH A COMBUSTIBLE WALL OR CEILING. DO NOT PASS CHIMNEY CONNECTOR THROUGH COMBUSTIBLE WALL OR CEILING. DO NOT CONNECT THIS UNIT TO A CHIMNEY FLUE SERVING ANOTHER APPLIANCE.

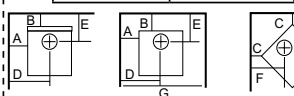
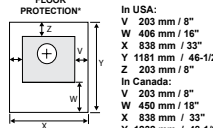
CAUTION: BURNING OF MATERIAL OTHER THAN THE SPECIFIED FUELS MAY MAKE THE CATALYST IN THE COMBUSTOR INACTIVE. THE COMBUSTOR IS FRAGILE, HANDLE CAREFULLY.

THE PERFORMANCE OF THE CATALYTIC DEVICE OR ITS DURABILITY HAS NOT BEEN EVALUATED AS PART OF THE CERTIFICATION. INSTALLER AND USER SHALL FOLLOW THE INSTRUCTIONS OF INSTALLATION AND USE OF THE MANUFACTURER.

CONTACTER LES RESPONSABLES DU BÂTIMENT OU DU SERVICE INCENDIE DE VOTRE RÉGION POUR CONNAÎTRE LES RESTRICTIONS ET EXIGENCES D'INSPECTION DANS VOTRE RÉGION. UTILISER UN CONNECTEUR D'UN DIAMÈTRE MINIMAL DE 152 MM (6 PO) 24 MSG EN ACIER NOIR OU 26 MSG EN ACIER BRONZÉ AVEC CHEMINÉE PRÉFABRIQUÉE HOMOLOGUÉE CONÇUE POUR UTILISATION AVEC COMBUSTIBLES SOLIDES OU UNE CHEMINÉE DE MAÇONNERIE.

VOIR LE CODE DU BÂTIMENT LOCAL ET LES INSTRUCTIONS DU FABRICANT CONCERNANT LES PRÉCAUTIONS EXIGÉES POUR INSTALLER UNE CHEMINÉE TRAVERSANT UN MUR OU PLAFOND EN MATÉRIEL COMBUSTIBLES. NE FAITES PAS TRAVERSER LE CONNECTEUR DE CHEMINÉE DANS UN MUR OU PLAFOND EN MATÉRIEL COMBUSTIBLES. NE RACCORDEZ PAS CE POÊLE À BOIS À UN CONDUIT DE CHEMINÉE DESSERVANT UN AUTRE APPAREIL.

MINIMUM CLEARANCES TO COMBUSTIBLE MATERIALS	
INSTALLATION USING 6" SINGLE WALL OR LISTED DOUBLE WALL CONNECTOR ONLY: RESIDENTIAL, ALCOVE, MOBILE HOME	
To Top of stove: A) 279mm / 11"	To Flue Centre Line: E) 406mm / 16"
To Rear Shield: B) 241mm / 9.5"	To Flue Centre Line: F) 521mm / 20-1/2"
To Corner of Stove: C) 203mm / 8"	Alcove width: G) 1524mm / 60"
To Flue Centre Line: D) 610mm / 24"	To Top of Flue: H) 122mm / 4 7/8"

In USA:
V 203 mm / 8"
W 406 mm / 16"
X 838 mm / 33"
Y 1181 mm / 46-1/2"
Z 203 mm / 8"
In Canada:
V 203 mm / 8"
W 450 mm / 18"
X 838 mm / 33"
Y 1232 mm / 48-1/2"
Z 203 mm / 8"

REGENCY
FIREPLACE PRODUCTS

MANUFACTURED BY:
FPI FIREPLACE PRODUCTS INTERNATIONAL LTD.
6888 VENTURE ST.
DELTA, BC V4G 1H4
MADE IN CANADA

MINIMUM PARALLELE / ALCOVE CEILING HEIGHT: 2.1 M / 6'8" MAXIMUM ALCOVE DEPTH 1219 MM / 48 IN.
HAUTEUR MINIMALE DU PLAFOND DE L'ALCOVE: 2,1 M / 6'8" PROFONDEUR MAXIMALE: 1219 MM / 48 PO.

WARNING: THE SPACE BENEATH THE HEATER MUST NOT BE OBSTRUCTED. OPERATE ONLY WITH FIREBRICKS IN PLACE. FOR USE WITH SOLID WOOD FUEL ONLY. USE OF OTHER FUELS MAY DAMAGE HEATER AND CREATE A HAZARDOUS CONDITION. DO NOT OBSTRUCT COMBUSTION AIR OPENINGS. OPERATE ONLY WITH FIREBRICKS IN PLACE. RISK OF SMOKE AND FLAME SPILLAGE. OPERATE ONLY WITH DOORS FULLY CLOSED. DO NOT USE GRATE OR ELEVATE FIRE. BUILD WOOD FIRE DIRECTLY ON HEARTH. DO NOT OVERFIRE. IF HEATER OR CHIMNEY CONNECTOR GLOWS YOU ARE OVERFIRING. INSPECT AND CLEAN CHIMNEY AND CONNECTOR FREQUENTLY. UNDER CERTAIN CONDITIONS OF USE CREOSOTE BUILDUP MAY OCCUR RAPIDLY. KEEP FURNISHINGS AND OTHER COMBUSTIBLE MATERIAL AWAY FROM HEATER. REPLACE GLASS ONLY WITH NEGATIVE GLASS ONLY WITH NEGATIVE GLASS ONLY WITH NEGATIVE PERMITTED COMBUSTIBLE MATERIAL. MATERIAL EXTENDING BENEATH THE HEATER AND TO THE FRONT AND SIDES AS INDICATED OR TO THE NEAREST PERMITTED COMBUSTIBLE MATERIAL.

OPTIONAL COMPONENTS: FAN (#46-515), ELECTRICAL RATING: VOLTS 115, 60 HZ, 2 AMPS, AIRMATE, OUTSIDE AIR KIT, ASH DRAWER, COMBUSTOR PART #951-550

THIS WOOD HEATER CONTAINS A CATALYTIC COMBUSTOR WHICH REQUIRES INSPECTION AND REPLACEMENT FOR PROPER OPERATION. IT IS AGAINST THE LAW TO OPERATE THIS WOOD HEATER IN A MANNER INCONSISTENT WITH OPERATING INSTRUCTIONS IN INSTRUCTION MANUAL. OR IF THE CATALYTIC ELEMENT IS DEACTIVATED OR REMOVED.

DANGER: RISK OF ELECTRIC SHOCK. DISCONNECT POWER BEFORE SERVICING UNIT. DO NOT ROUTE POWER CORD UNDER OR IN FRONT OF APPLIANCE.

CAUTION: MOVING PARTS MAY CAUSE INJURY. DO NOT OPERATE UNIT WITH FAN HOUSING REMOVED.

CAUTION: HOT PARTS. DO NOT OPERATE UNIT WITH DOOR OR GLASS REMOVED.

COMPONENTS REQUIRED FOR MOBILE HOME INSTALLATION IN THE US AND TRANSPORTABLE BUILDINGS IN CANADA: OUTSIDE AIR KIT AND ONE OF THE FOLLOWING DOUBLE WALL CONNECTOR IN CANADA: LISTED SECURITY MODEL DP OR OLIVER MACLEOD PRO VENT PV DOUBLE WALLED CONNECTOR WITH LISTED CHIMNEY SYSTEM. LISTED SECURITY MODEL SECURITY S2100+, ICC EXCEL 2100, SIMPSON DURA-PLUS HTC, SELKIRK SENTIAL CF.

IN USA: LISTED DOUBLE WALL CONNECTORS SECURITY MODEL DP, SELKIRK MODEL DS, OLIVER MACLEOD PRO VENT PV, SIMPSON DURA VENT MODEL DVL, METAL-FAB DOUBLE WALL, CONNECTED TO ONE OF THE FOLLOWING COMPATIBLE CHIMNEY SYSTEMS: SELKIRK SURE-TEMP, PROJET NOVA TEMP, SECURITY SECURE TEMP ASH, SECURITY SECURE TEMP S-2100+, METAL-FAB TEMP GUARD 2100, AMERI-TEC HS, ICC EXCEL 2100. USE CHIMNEY COMPONENTS AS SPECIFIED IN INSTALLATION INSTRUCTIONS.

TO BE INSTALLED AS A FREESTANDING ROOM HEATER WITH THE CLEARANCES IN THE MANUFACTURER'S INSTALLATION INSTRUCTIONS. NOT TO BE INSTALLED IN ANY FIREPLACE.

AVERTISSEMENT: L'ESPACE SITUÉ SOUS L'APPAREIL DE CHAUFFAGE NE DOIT PAS ÊTRE OBSTRUÉ. FAIRE FONCTIONNER SEULEMENT LORSQUE LES BRIQUES SONT EN PLACE.

À UTILISER SEULEMENT AVEC UN COMBUSTIBLE DE BOIS SOLIDE. L'UTILISATION D'AUTRES COMBUSTIBLES PEUT ENDOMMAGER L'APPAREIL DE CHAUFFAGE ET PRÉSENTER UN DANGER. NE PAS OBSTRUER LES OUVERTURES DE L'AIR DE COMBUSTION; FAIRE FONCTIONNER SEULEMENT LORSQUE LES BRIQUES SONT EN PLACE. RISQUE DE FUMÉE ET DE DÉBOÎTEMENT DES FLAMMES. FAIRE FONCTIONNER SEULEMENT AVEC LES PORTES COMPLÈTEMENT FERMÉES. NE PAS UTILISER DE GRILLE NI SURVEILLER LE KOYER. FAIRE LE FEU DIRECTEMENT SUR L'AÎRE. NE PAS SURCHAUFFER. SI LE POÊLE OU LE CONNECTEUR DE CHEMINÉE ROUGEÔLE, IL YA SURCHAUFFE, INSPECTER ET FAIRE RAMONER FRÉQUEMMENT LA CHEMINÉE ET LE CONNECTEUR, DANS CERTAINES CONDITIONS D'UTILISATION, UN DÉPÔT DE CRÉOSOTE PEUT SE FORMER RAPIDEMENT. TENIR LES MEUBLES ET TOUT AUTRE MATÉRIEL COMBUSTIBLE À DISTANCE DU FEU. REMPLACER LA VITRE SEULEMENT PAR UNE VITRE NÉCESSAIRE. LE PLANCHER COMBUSTIBLE DOIT ÊTRE PROTÉGÉ PAR UN MATÉRIEL NON COMBUSTIBLE SE PROLONGEANT SOUS L'APPAREIL, À L'AVANT ET SUR LES CÔTÉS. TEL QU'INDIQUÉ, OU JUSQU'AU MATÉRIEL COMBUSTIBLE LE PLUS PROCHE PERMIS.

PIÈCES EN OPTION: VENTILATEUR (#46-515), ALIMENTATION ÉLECTRIQUE: VOLTS 115,60 HZ, 2 AMPS; DIFFUSEUR AIRMATE, DISPOSITIF D'AIR EXTÉRIEUR, TIROR À CENDRES, CATALYSEUR PIÈCE #951-550.

CET APPAREIL AU BOIS COMPEND UN CATALYSEUR DE POSTCOMBUSTION QUI A BESOIN D'ÊTRE INSPECTÉ ET REMPLACÉ RÉGULIÈREMENT POUR UN FONCTIONNEMENT ADEQUAT. LA RÉGLEMENTATION INTERDIT DE FAIRE FONCTIONNER CET APPAREIL DE CHAUFFAGE AU BOIS SI LES CONSIGNES D'UTILISATION CONTENUES DANS LE PRÉSENT MANUEL, NE SONT PAS RESPECTÉES OU SI L'ÉLÉMENT CATALYTIQUE EST DESACTIVÉ OU RETIRÉ.

DANGER: RISQUE D'ÉLECTROCUTION. DÉBRANCHER L'ALIMENTATION ÉLECTRIQUE AVANT L'ENTRETIEN DE L'APPAREIL. NE PAS PLACER LE CORDON D'ALIMENTATION ÉLECTRIQUE AU-DESSOUS OU DEVANT L'APPAREIL.

ATTENTION: LE DÉPLACEMENT DES PIÈCES PEUT CAUSER DES BLESSURES. NE PAS FAIRE FONCTIONNER L'APPAREIL SANS LE VENTILATEUR.

ATTENTION: PIÈCES CHAUDES. NE PAS FAIRE FONCTIONNER L'APPAREIL SANS LA PORTE OU LA VITRE.

COMPOSANTS REQUIS POUR UNE INSTALLATION DANS UNE MAISON MOBILE AEU É.U. ET POUR CONSTRUCTIONS TRANSPORTABLES AU CANADA: UN DISPOSITIF D'AIR EXTÉRIEUR ET UN DES CONNECTEURS À DOUBLE PARDI SUIVANTS:

AU CANADA: CONNECTEUR À DOUBLE PARDI HOMOLOGUÉ MODÈLES SECURITY DP OU OLIVER MACLEOD PRO VENT PV AVEC SYSTÈME DE CHEMINÉE.

HOMOLOGUÉ: MODÈLE DE SÉCURITÉ HOMOLOGUÉ SECURITY S2100+, ICC EXCEL 2100, SIMPSON DURA-PLUS HTC, SELKIRK SENTIAL CF.

AUX ÉTATS-UNIS: CONNECTEURS À DOUBLE PARDI HOMOLOGUÉS MODÈLES SECURITY DP, SELKIRK DS, OLIVER MACLEOD PRO VENT PV, SIMPSON DURANT VENT DVL, METAL-FAB, RELIÉS À L'UN DES SYSTÈMES DE CHEMINÉE COMPATIBLES SUIVANTS: SELKIRK SURE-TEMP, PROJET NOVA TEMP, SECURITY SECURE TEMP ASH, SECURITY SECURE TEMP S-2100+, METAL-FAB TEMP GUARD 2100, AMERI-TECH HS, ICC EXCEL 2100. UTILISER LES PIÈCES DE CHEMINÉE COMME SPÉCIFIÉ DANS LES CONSIGNES D'INSTALLATION.

À INSTALLER COMME APPAREIL DE CHAUFFAGE AUTOPORTANT AVEC LES DÉGAGEMENTS INDICUÉS DANS LE MANUEL. À NE PAS INSTALLER DANS UNE CHEMINÉE.

CAUTION

HOT WHILE IN OPERATION DO NOT TOUCH. KEEP CHILDREN, CLOTHING AND FURNITURE AWAY. CONTACT MAY CAUSE SKIN BURNS. READ NAMEPLATE AND INSTRUCTIONS.

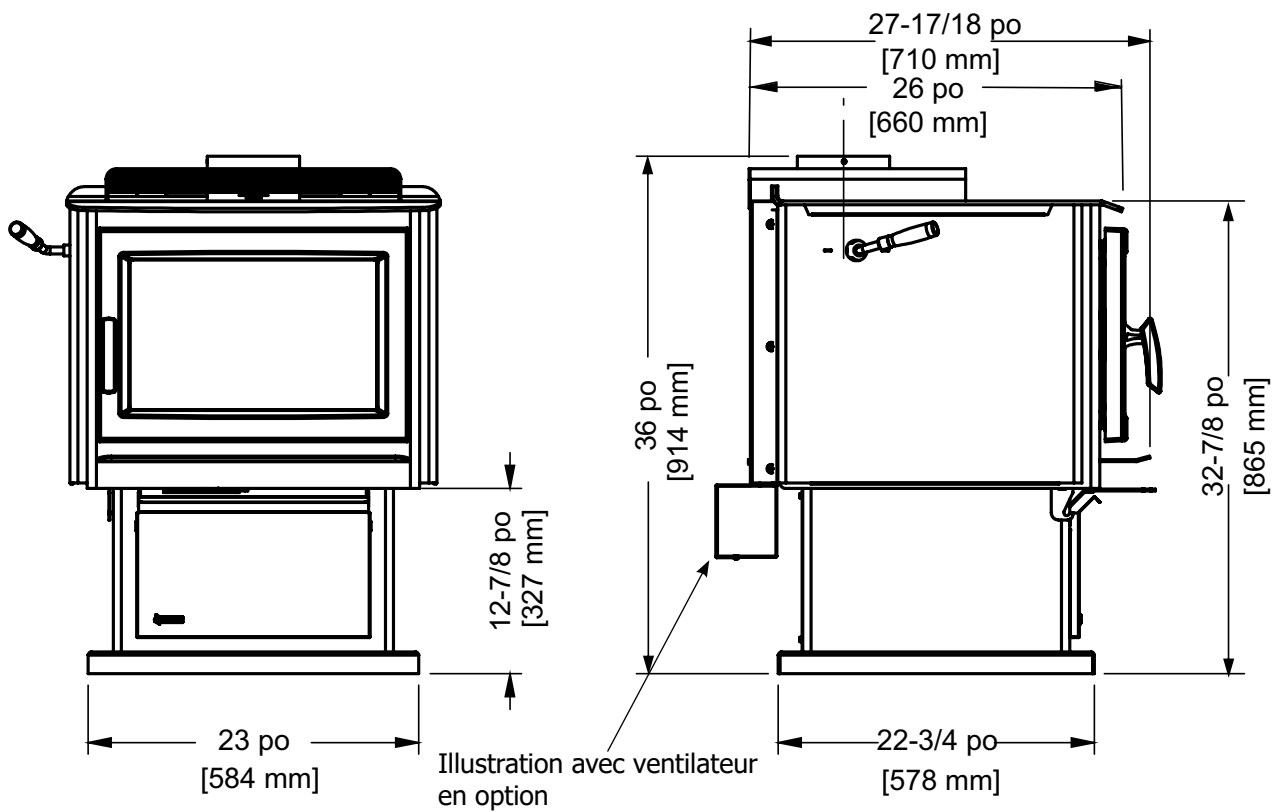
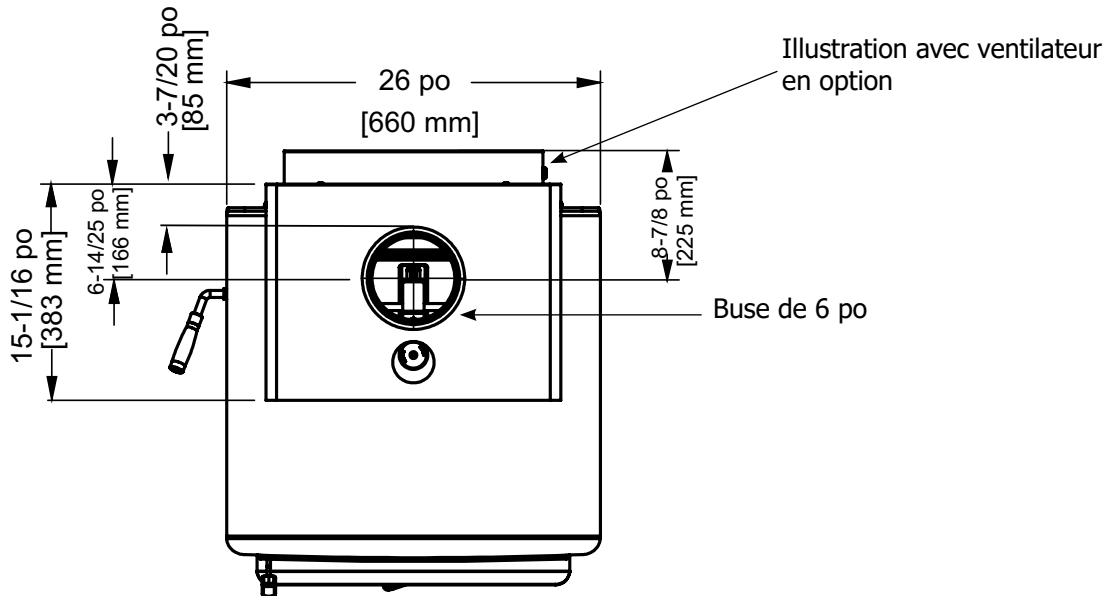
ATTENTION

CHAUD EN COURS DE FONCTIONNEMENT. NE PAS TOUCHER. ÉLOIGNER LES ENFANTS, LES VÊTEMENTS ET LES MEUBLES DE L'APPAREIL. LE CONTACT AVEC L'APPAREIL PEUT OCCASIONNER DES BRÛLURES. LIRE CETTE ÉTIQUETTE ET LES CONSIGNES.

920-665

DATE OF MANUFACTURE 2023 2024 2025 2026 2027 JAN FEB MAR APR MAY JUN JUL AUG SEPT OCT NOV DEC

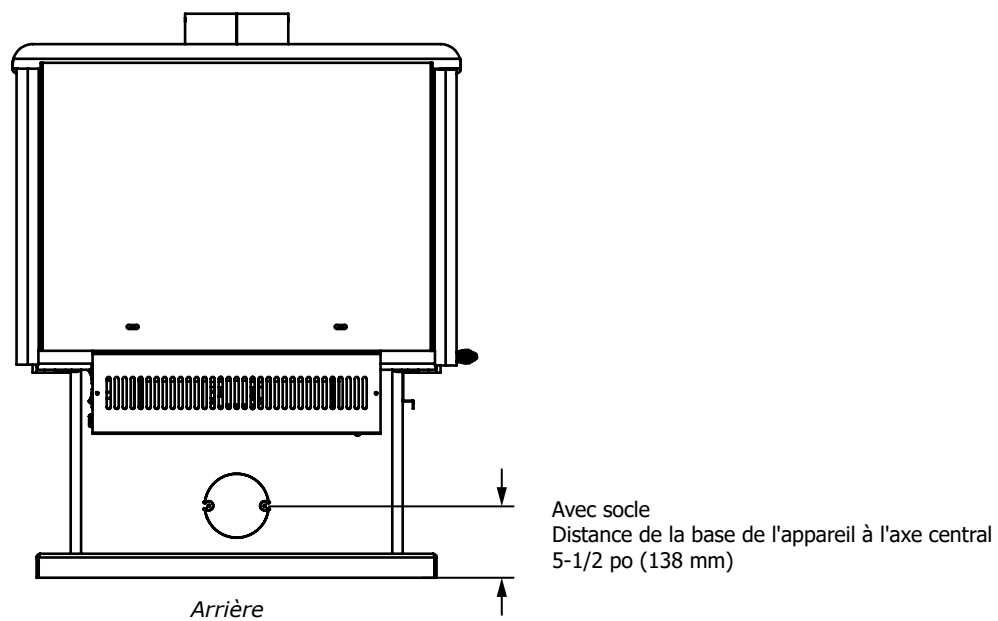
DIMENSIONS DU POÊLE



LES PHOTOS/SCHÉMAS DE CE MANUEL SONT FOURNIS À TITRE ILLUSTRATIF SEULEMENT. LES CARACTÉRISTIQUES DE L'APPAREIL PEUVENT VARIER EN RAISON DE L'AMÉLIORATION CONSTANTE DES PRODUITS.

dimensions

DIMENSIONS DU POÊLE À BOIS AVEC PRISE D'AIR EXTÉRIEUR



INSTALLATION RÉSIDENTIELLE

1. Veuillez lire le présent manuel au complet avant d'installer et d'utiliser votre nouveau poêle à bois. Le non-respect de ces directives peut entraîner des dommages matériels et corporels, voire s'avérer mortel. À noter que certains codes et règlements locaux peuvent prévaloir sur certaines procédures détaillées dans ce manuel. Vérifiez avec votre inspecteur local.

AVERTISSEMENT

NE PAS INSTALLER LE POÊLE À BOIS AUTOPORTANT DANS UN FOYER.

2. Choisir l'emplacement où installer le poêle à bois Regency. Consulter le tableau sur les dégagements minimaux à respecter pour le modèle acheté et mettre le poêle en place. Pour l'installation, utiliser seulement les systèmes de connexion à double paroi approuvés.
3. Pour assurer l'alignement vertical du conduit d'évacuation, faire descendre un fil à plomb du plafond jusqu'au centre exact du conduit du poêle et tracer au plafond l'endroit où se situera le centre de l'évacuation.
4. Vérifier que la zone au-dessus du plafond est libre pour pouvoir réaliser un trou. Vérifier à nouveau que la distance de dégagement entre le poêle et les matériaux combustibles est bien comprise dans les limites prescrites.
5. Ce poêle à bois doit être raccordé à une cheminée homologuée UL 103 HT (ULC S629) ou une cheminée de maçonnerie homologuée dotée d'un chemisage.

L'appareil de chauffage doit être raccordé à une cheminée préfabriquée conforme à la norme CAN/ULC-5629 pour les cheminées préfabriquées 650C. La cheminée doit avoir un diamètre de 6 po (152 mm) : se référer aux sections appropriées du manuel pour plus de détails.

6. Installer la cheminée conformément aux instructions du fabricant de la cheminée. La performance du poêle à bois dépend en grande partie du système de conduit de cheminée. Une cheminée trop courte peut rendre l'allumage difficile, encrasser la vitre, entraîner un retour de fumée quand la porte est ouverte, voire réduire le rendement énergétique du poêle.

LORSQUE L'APPAREIL DE CHAUFFAGE DE LA PIÈCE N'EST PAS CORRECTEMENT INSTALLÉ, UN INCENDIE PEUT EN DÉCOULER. POUR RÉDUIRE CE RISQUE, SUIVRE LES CONSIGNES D'INSTALLATION. CONTACTER LES AUTORITÉS LOCALES CHARGÉES DE LA CONSTRUCTION OU DE LA LUTTE CONTRE LES INCENDIES POUR CONNAÎTRE LES RESTRICTIONS ET LES EXIGENCES EN MATIÈRE D'INSPECTION DE L'INSTALLATION DE LA RÉGION.

Une cheminée trop longue peut provoquer un tirage excessif qui peut diminuer significativement la durée de combustion et engendrer un dégagement de chaleur excessif. L'utilisation d'un registre pour conduit de cheminée est peu onéreux et peut être utile pour réduire un tirage excessif.

ATTENTION : La cheminée doit avoir le même diamètre, à savoir 6 po (152 mm), que la buse de sortie du poêle. La cheminée doit être homologuée pour être utilisée avec des combustibles solides. Pour les autres types de cheminée, vérifier avec les représentants locaux du code du bâtiment. À ne pas confondre avec un système d'évacuation de type "B" utilisé pour les appareils au gaz qui ne convient pas aux appareils de chauffage au bois. Pour l'installation dans une maison mobile, se référer à la section appropriée dans le présent manuel.

7. Marquer l'emplacement de la base du socle ou des pattes sur le sol, puis mettre le poêle de côté et marquer l'emplacement du protecteur de plancher.
8. Le protecteur de plancher doit être en matériau non combustible et dépasser l'appareil de 16 po (406 mm) (États-Unis), de 18 po (457 mm) (Canada) à l'avant de l'ouverture de la porte et de 8 po (203 mm) sur les côtés et à l'arrière de l'appareil. Certaines municipalités peuvent exiger un protecteur de plancher plus large. Consulter un inspecteur local. Pour l'installation de la prise d'air extérieure, se référer aux consignes d'installation dans une maison mobile détaillées dans le présent manuel.

REMARQUE :

Au Canada, la protection du plancher doit dépasser l'appareil de 18 po (457 mm) à l'avant et de 8 po (203 mm) de chaque côté et à l'arrière du poêle.

9. Une fois la protection du plancher installée, mettre en place le poêle avec la buse centrée sous la cheminée qui a été installée.
10. Dans des zones à forte activité sismique, Regency recommande de fixer l'appareil au sol à l'aide des trous de boulon placés à l'intérieur du socle (les mêmes que ceux utilisés pour une installation dans une maison mobile).

REMARQUE : Ne pas installer la cheminée directement à la sortie de l'appareil. Un connecteur de cheminée (conduit de raccordement) est requis à moins que l'appareil soit spécifiquement approuvé pour ce type d'installation.

REMARQUE : Au Canada, l'installation doit être conforme au Code d'installation des appareils à combustibles solides et du matériel connexe CSA B365, aux codes du bâtiment et aux normes qui s'appliquent à la structure à l'endroit où l'appareil de chauffage est installé.

11) Pour une installation résidentielle avec une cheminée de 6 po (152 mm) à double paroi (simple paroi acceptée), le connecteur de cheminée doit être au moins de calibre 24 en acier. Ne pas utiliser un conduit galvanisé. Pour une installation dans une maison mobile, consulter la section « Installations dans une maison mobile » du présent manuel.

12) NE PAS RACCORDER CET APPAREIL À UNE CHEMINÉE DESSERVANT UN AUTRE APPAREIL.

13) Un connecteur de cheminée ne peut pas traverser un entreeitoit ou des combles, un placard ou un espace confiné similaire, un plancher, un plafond, un mur ou une cloison de construction combustible. Au Canada, en cas de traversée d'un mur ou d'une cloison de construction combustible, l'installation doit être conforme aux normes du Code d'installation des appareils à combustibles solides et du matériel connexe CAN/CSA-B365.

14) Le poêle à bois Regency ne doit pas être relié à une gaine de distribution d'air.

15) À installer en tant que chauffage autoportant en se conformant aux dégagements indiqués dans les consignes d'installation du fabricant. Ne pas installer dans un foyer.

REMARQUE : Au Canada, la cheminée doit être retirée pour le transport d'un bâtiment transportable.

ATTENTION :

Ne pas modifier la cheminée ou l'installation ni faire une installation de fortune. Procéder à l'installation tel que spécifié dans le manuel.

IMPORTANT:

Détecteurs de fumée et de gaz carbonique:

S'assurer que la maison comprend un détecteur de fumée et de gaz carbonique en état de fonctionnement, notamment près de chaque chambre à coucher. Un détecteur est recommandé dans la même pièce que l'appareil au bois pour davantage de sécurité. L'emplacement de deux détecteurs doit être choisi avec soin pour éviter de fausses alarmes lors du rechargement de l'appareil.

Extincteur d'incendie :

Un extincteur doit être installé dans la maison. Son emplacement doit être connu par les membres de la famille.

consignes d'installation

OPTIONS D'INSTALLATION MODULABLES

ATTENTION : UTILISER SEULEMENT LES PIÈCES SPÉCIFIQUES.

Les pièces suivantes doivent être utilisées lors de l'assemblage de votre poêle Regency. Modèle F3500 : le déflecteur de chaleur arrière est fourni avec le poêle, mais si vous décidez de ne pas l'utiliser, utilisez le diffuseur Airmate à la place.

Pièce modulable	Voir le tableau sur les dégagements minimaux aux matériaux combustibles dans la section "Installation" de ce manuel.
Diffuseur Airmate OU déflecteur de chaleur arrière (Modèle F3500B-1)	Chauffage par convection avec diffuseur Airmate vs. Chauffage par rayonnement avec déflecteur de chaleur arrière Le diffuseur Airmate dirige la chaleur vers l'avant dans la pièce, alors que le déflecteur de chaleur arrière la dirige vers le haut. Consulter la section "Installation" du présent manuel.
OPTIONS : Ces composants peuvent être choisis au moment de l'installation ou ajoutés plus tard.	
Ventilateur	L'ajout du ventilateur augmente la superficie chauffée par le poêle, et permet de transférer de l'air chaud à l'extérieur de la pièce où est installé le poêle.
Ensemble du tiroir à cendres	L'ajout du tiroir à cendres facilitera l'élimination et le transport des cendres (voir section sur l'installation de l'ensemble du tiroir à cendres du bas).
Diffuseur Airmate	Le diffuseur Airmate pousse la chaleur vers l'avant dans la pièce.
Prise d'air extérieur	Fournit le poêle en air de combustion récupéré depuis l'extérieur du logement.

ASSEMBLAGE DE L'APPAREIL AVANT INSTALLATION

Le modèle F3500B-1 nécessite l'installation d'un socle à sa base. Il nécessite l'installation d'un déflecteur de chaleur arrière ou d'un diffuseur Airmate sur le dessus. Les dégagements par rapport aux matériaux combustibles varient selon que l'appareil est muni d'un déflecteur arrière ou d'un diffuseur Airmate. Consulter la section Installation pour connaître les dégagements minimaux à respecter.

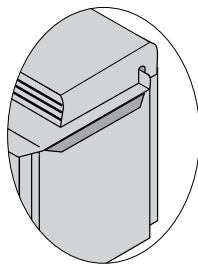


Schéma 2

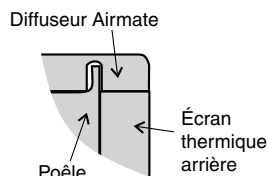


Schéma 3

Installation du diffuseur Airmate pour modèle F3500B-1

- 1) Le diffuseur Airmate se place sur le dessus du poêle, ses encoches posées sur les raccords latéraux situés sur le déflecteur courbé à l'arrière du dessus du poêle. Voir schéma 1. Mettre au recyclage le déflecteur de chaleur arrière fourni avec l'appareil puisqu'il n'est pas utile si le diffuseur Airmate est installé.
- 2) Centrer le diffuseur Airmate et le pousser vers l'avant du poêle. L'arrière du diffuseur doit être aligné avec l'arrière et les côtés de l'écran thermique arrière. Voir schémas 2 & 3.

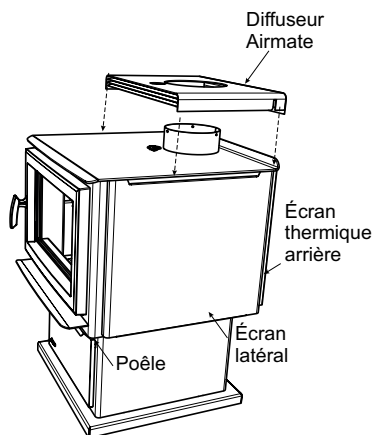


Schéma 1

Installation du déflecteur de chaleur arrière pour modèle F3500B-1

Le déflecteur de chaleur arrière est fourni avec le poêle et doit être installé sauf si le diffuseur Airmate en option est installé. Le déflecteur empêche la chaleur qui se dégage de la buse de surchauffer le mur du fond. Le déflecteur de chaleur arrière est installé sur le dessus de l'écran thermique arrière, comme illustré sur le schéma 4.

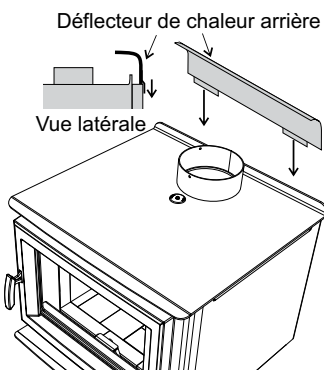
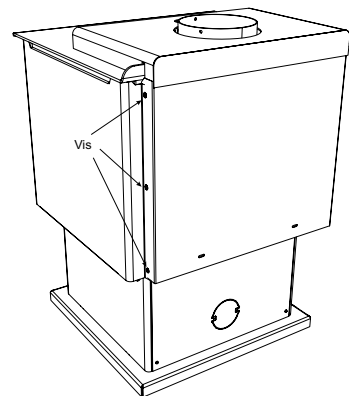


Schéma 4

Réglage de l'écran latéral

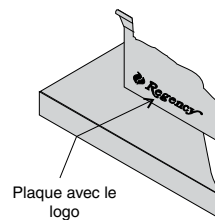
Les écrans latéraux de gauche et de droite sont abaissés pour le transport et la livraison, ce qui permet d'avoir une meilleure prise sur le dessus du poêle. Avant de mettre le poêle dans son emplacement final, les écrans latéraux doivent être relevés.

Dévisser les vis à l'arrière du poêle (3 de chaque côté), faire glisser au maximum le panneau latéral vers le haut puis le fixer en serrant les vis.



Installation du logo

1. Pousser le logo Regency dans les deux trous situés dans le coin inférieur avant gauche de la plaque de protection du socle.



Remarque : Toute retouche de peinture doit être faite avant d'installer le logo sur le socle.

2. Si le tiroir à cendres n'est pas utilisé, la plaque de protection doit être installée.

INSTALLATION DU DISPOSITIF DU SOCLE (PIÈCE N° 042-915)

1. Pour faciliter l'assemblage, faire basculer le poêle sur le dos (sur une surface souple telle qu'une couverture pour éviter les rayures).

Astuce : Si l'option du tiroir à cendres est choisie, retirer les plaques de recouvrement du bouchon à centre avant de fixer le socle. Voir la section "Installation du kit du tiroir à cendres".

2. Retirer la plaque d'obturation dans les conditions suivantes :
 - a) en cas d'installation d'une prise d'air de combustion extérieur, ou
 - b) si l'air extérieur doit être conduit depuis l'arrière du poêle.
3. Dévisser les 4 boulons situés sous le poêle. Aligner les trous dans les coins du socle avec les trous correspondants dans la base du poêle. Fixer chaque coin à l'aide d'un boulon et d'une rondelle.
4. Insérer le logo Regency dans les deux trous situés à l'avant, dans le coin inférieur gauche de la plaque de recouvrement du socle. Remarque : le logo Regency est fourni avec le manuel. Voir le schéma 2.

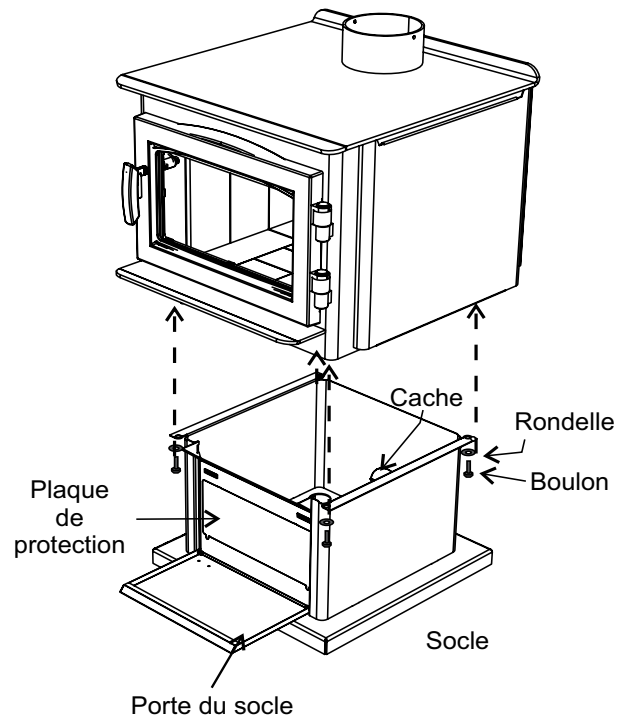


Schéma 1

Remarque : Toute retouche de peinture doit être effectuée avant de placer le logo sur le socle.

5. Si le tiroir à cendres n'est pas utilisé, la plaque de recouvrement doit être en place. Si le tiroir à cendres est utilisé, retirer la plaque de recouvrement. La plaque de recouvrement peut être retirée à l'aide d'un maillet en caoutchouc et peut être recyclée une fois retirée.

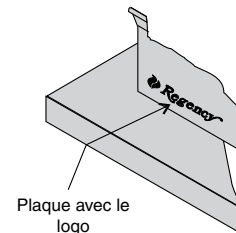


Schéma 2

Installations d'une prise d'air extérieur

1. Retirer la plaque d'obturation si l'air extérieur doit être conduit depuis l'arrière du poêle.
2. Si l'air de combustion extérieur est installé à l'arrière, plier les 2 languettes restantes à 90 degrés et fixer le conduit aux 2 languettes à l'aide de vis. L'air frais est acheminé vers le socle à l'aide d'un conduit d'au moins 4 po (102 mm) avec une grille à la terminaison extérieure.

consignes d'installation

DÉGAGEMENTS MINIMAUX PAR RAPPORT AUX MATÉRIAUX COMBUSTIBLES

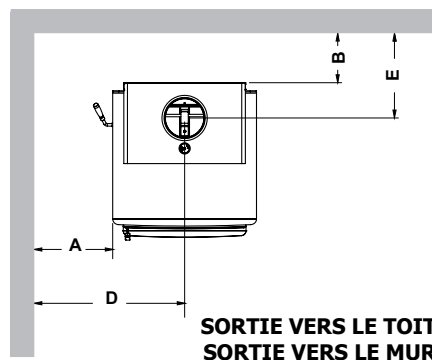
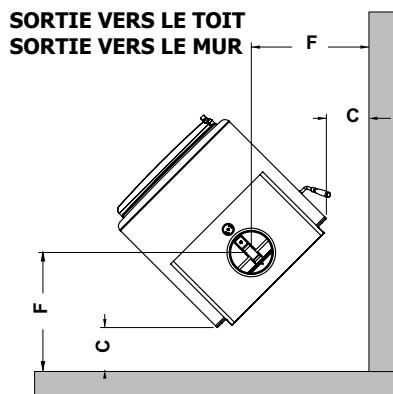
Merci de lire attentivement la section ci-dessous. Les dégagements ne sont pas les mêmes si un diffuseur Airmate ou un déflecteur de chaleur arrière est installé sur le poêle.

Les distances "À partir de l'appareil" sont mesurées entre la plaque du dessus du poêle et un mur latéral ou un coin, et entre l'écran thermique arrière et un mur du fond.

Les dégagements peuvent seulement être réduits conformément aux méthodes approuvées par une autorité régulatrice compétente.

Remarque : Hauteur minimale du plafond de la toiture - 83 po (2 108 mm)

REMARQUE : Ce dégagement est également requis pour l'espace vide entre l'appareil et le mur/plafond.



REMARQUE : À noter que les codes et règlements locaux peuvent se substituer aux dégagements indiqués dans le présent manuel. Consultez votre inspecteur local.

REMARQUE : Les dégagements aux matériaux combustibles sont indispensables à la sécurité de la propriété. Pour éviter toute surchauffe et tout dommage causé à l'appareil, ces dégagements doivent être également respectés pour les matériaux non combustibles.

Conduit de type "C" pour installation résidentielle (conduit à paroi simple)

F3500	avec diffuseur Airmate ou Déflecteur arrière	A	B	C	D	E	F
		11 po 279 mm	9-1/2 po 241 mm	8 po 203 mm	24 po 610 mm	16 po 406 mm	20-1/2 po 521 mm

Dégagement réduit dans une installation résidentielle - Conduit à double paroi homologué (à installer avec les pièces requises)

Pour une installation résidentielle avec dégagement réduit, un conduit de raccordement à double paroi est requis entre la buse de sortie du poêle et le niveau du plafond.

F3500	avec diffuseur Airmate ou Déflecteur arrière	A	B	C	D	E	F
		11 po 279 mm	9-1/2 po 241 mm	8 po 203 mm	24 po 610 mm	16 po 406 mm	20-1/2 po 521 mm

Dégagement réduit dans une maison mobile - Conduit à double paroi homologué (à installer avec les pièces requises)

Pour une installation résidentielle avec dégagement réduit, un conduit de raccordement à double paroi est requis entre la buse de sortie du poêle et le niveau du plafond. Se reporter aux consignes d'installation dans une maison mobile spécifiées dans le présent manuel.

F3500	avec diffuseur Airmate ou Déflecteur arrière	A	B	C	D	E	F
		11 po 279 mm	9-1/2 po 241 mm	8 po 203 mm	24 po 610 mm	16 po 406 mm	20-1/2 po 521 mm

Dégagements minimaux aux matériaux combustibles pour une installation dans une alcôve

Ces modèles de poêle autoportant Regency ont été homologués pour une installation dans une alcôve et doivent être installés avec un connecteur mural homologué à double paroi, au niveau du plafond.

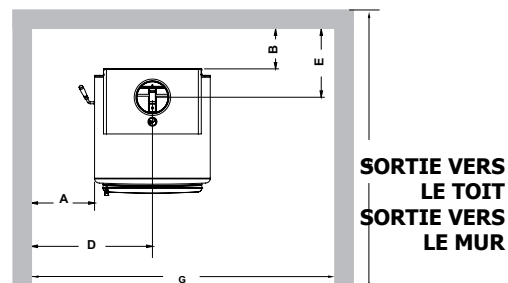
Remarque:

Hauteur minimale du plafond de l'alcôve : 83 po (2 108 mm) - Terminaison verticale

H = Profondeur maximale de l'alcôve- 48 po (1 219 mm)

G = Largeur minimale de l'alcôve- 60 po (1 524 mm)

REMARQUE : Ces dégagements sont également requis pour l'espace vide compris entre l'appareil et le mur/plafond.



PROTECTION DE PLANCHER (Protection contre les braises seulement)

Tout plancher combustible doit être protégé par un matériau non combustible (ex. tuiles, panneaux de béton ou autres matériaux certifiés conformes à UL-1618, ou tel que défini par les codes locaux). Les protections d'âtre de type 1 ne protègent généralement que des braises, mais n'offrent pas de protection thermique contre la chaleur de l'appareil.

Canada : protection située sous l'appareil et dépassant d'au moins 18 po (457 mm) de chaque côté de la porte de chargement du poêle, et d'au moins 8 po (203 mm) sur les côtés et à l'arrière.

États-Unis : protection située sous l'appareil et dépassant d'au moins 16 po (406 mm) au-delà des côtés de la porte de chargement du combustible et de l'ouverture pour le retrait des cendres, et d'au moins 8 po (203 mm) sur les côtés et à l'arrière du poêle, ainsi que sous le connecteur de cheminée dépassant de 2 po (51 mm) de chaque côté pour les installations horizontales.

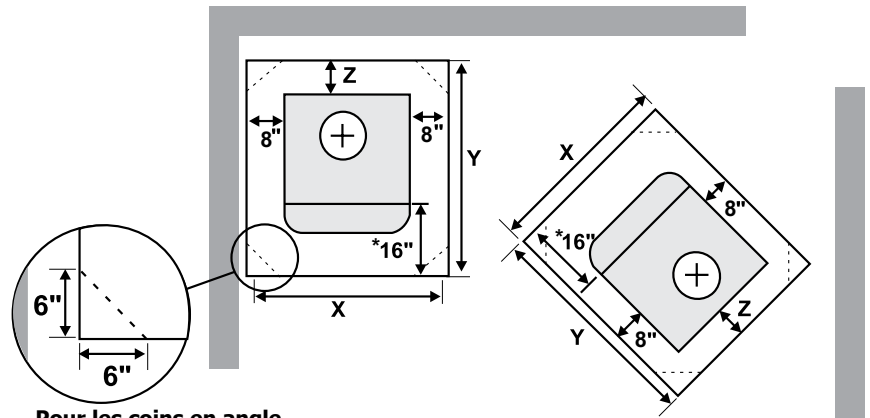
REMARQUE : Les mesures de la protection du plancher à l'avant sont prises à partir de l'ouverture de la porte de chargement du combustible et celles des côtés sont prises à partir de l'écran thermique de l'appareil. Lorsque l'appareil est installé à moins de 8 po (203 mm) d'un mur arrière, la protection contre les braises doit seulement dépasser de la base du mur en fonction des dégagements indiqués dans le présent manuel.

Largeur totale minimale (X) du protecteur de plancher pour toutes installations :

Poêle F3500B-1 41-5/8 po (1 057 mm)

Remarque : Les mesures sur les côtés et à l'arrière sont prises depuis l'écran thermique de l'appareil.

* Mesures à l'avant prises depuis l'ouverture du chargement du combustible.



Pour les coins en angle

REMARQUE : Dégagements pour les États-Unis indiqués ci-dessus.

REMARQUE : Au Canada, la protection de plancher doit dépasser de 18 po (450 mm) à l'avant et de 8 po (203 mm) de chaque côté et à l'arrière du poêle.

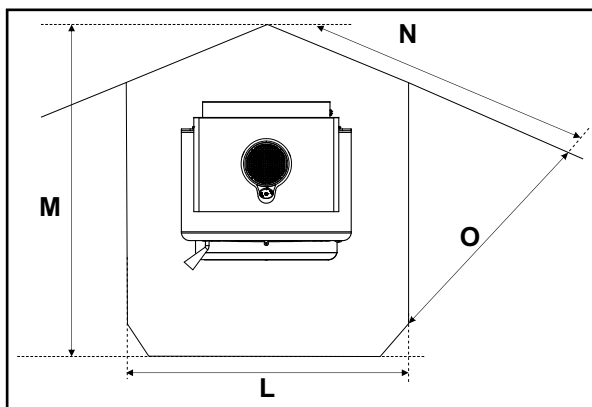
Profondeur totale minimale (Y) du protecteur de plancher

Modèle	Résidentiel Dégagement réduit		Maison mobile Dégagement réduit		Alcôve	
	Y	Z	Y	Z	Y	Z
F3500	Y	Z	Y	Z	Y	Z
États-Unis	46-1/2 po (1168 mm)	8 po (203 mm)	46-1/2 po (1168 mm)	8 po (203 mm)	46-1/2 po (1168 mm)	8 po (203 mm)
Canada	48-1/2 po (1219 mm)	8 po (203 mm)	48-1/2 po (1168 mm)	8 po (203 mm)	48-1/2 po (1168 mm)	8 po (203 mm)

Le dégagement à l'arrière entre l'appareil et les matériaux combustibles est de moins de 6 po (pour les installations en coin, les coins arrière peuvent être orientés de façon à tirer parti du dégagement réduit).

Profondeur générale minimale (Y) du protecteur de plancher - Âtre en angle À titre de référence seulement lorsque le protecteur d'âtre est installé vers le mur du fond en appliquant les dégagements minimaux par rapport au conduit.

	Profondeur de l'âtre			
F3500B-1	L	M	N	O
Installation résidentielle - Évacuation de type "C" (Paroi simple)				
Canada	41-5/8 po (1 057 mm)	65 po (1 651 mm)	55 po (1 397 mm)	25-5/8 po (650 mm)
États-Unis	41-5/8 po (1 057 mm)	63 po (1 600 mm)	53-5/8 po (1 362 mm)	24-3/16 po (614 mm)
Dégagement réduit pour installation résidentielle (à installer avec les pièces de conduit requises)				
Canada	41-5/8 po (1 057 mm)	65 po (1 651 mm)	55 po (1 397 mm)	25-5/8 po (650 mm)
États-Unis	41-5/8 po (1 057 mm)	63 po (1 600 mm)	53-5/8 po (1 362 mm)	24-3/16 po (614 mm)



consignes d'installation

DÉGAGEMENTS ENTRE LA CHEMINÉE PRÉFABRIQUÉE ET LA SORTIE MURALE

Lorsqu'une cheminée préfabriquée en métal est utilisée, suivre les consignes d'installation du fabricant.

Il faut également acheter et installer le kit de support au plafond ou le kit pour une traversée de mur avec un «T», des coupe-feux (si nécessaire), un protecteur d'isolant, un solin de toit, un chapeau de cheminée, etc.

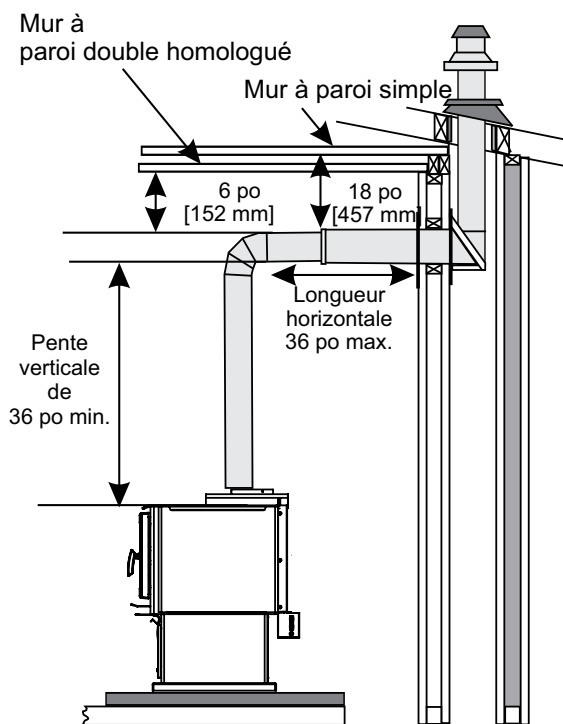
Respecter les dégagements de la structure tel que recommandé par le fabricant.

La cheminée doit être à la hauteur requise au-dessus du toit ou d'autres obstacles pour assurer la sécurité et le fonctionnement adéquat du tirage.

Longueur verticale minimale de 36 po avant tout dévoiement.
Longueur horizontale maximale de 36 po avec une pente de 1/4 po par pied.

REMARQUE : On recommande l'utilisation de 2 coudes de 45° au lieu d'un coude de 90° pour améliorer le tirage et la performance du poêle.

Remarque : Hauteur minimale du plafond - 83 po (2 108 mm)



CHEMINÉE EN MAÇONNERIE

Il existe des kits pour raccorder un poêle à une cheminée en maçonnerie. Ce kit comprend un adaptateur installé au niveau du registre du foyer. Le registre en place devra peut-être être enlevé pour permettre l'installation.

Longueur verticale minimale de 36 po avant tout dévoiement.
Longueur horizontale maximale de 36 po avec pente de 1/4 po par pied.

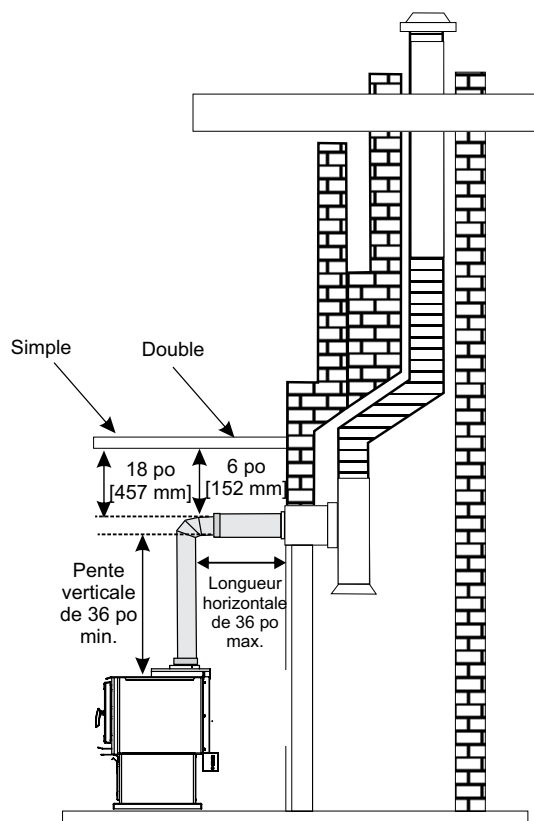
REMARQUE : Il est recommandé d'utiliser 2 coudes de 45° au lieu d'un coude de 90° pour améliorer le tirage et la performance du poêle.

REMARQUE : Utiliser seulement une gaine de 6 po ou de 5,5 po. Ne pas diminuer/augmenter la taille de la gaine, ce qui pourrait réduire la performance du poêle, causer une surchauffe de l'appareil ou des conditions dangereuses de fonctionnement qui pourraient entraîner l'annulation de la garantie.

Ne pas utiliser ou ajouter un registre de conduit qui pourrait réduire la performance du poêle, causer une surchauffe de l'appareil ou des conditions dangereuses de fonctionnement qui pourraient entraîner l'annulation de la garantie. Cet appareil comprend déjà un registre de contournement.

Une pente verticale minimale de 36 pouces est requise depuis le dessus de la buse du poêle avant tout dévoiement. Il est recommandé d'utiliser 2 coudes de 45° au lieu d'un coude de 90° pour améliorer le tirage et la performance du poêle.

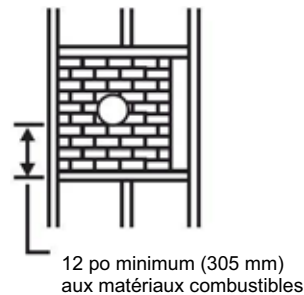
Le non-respect de ces consignes pourrait réduire la performance du poêle, causer une surchauffe de l'appareil ou des conditions dangereuses de fonctionnement qui pourraient entraîner l'annulation de la garantie.



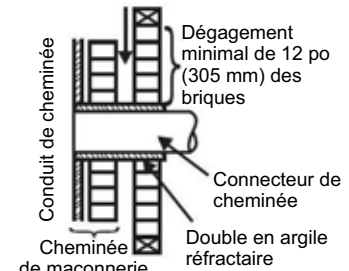
TRAVERSÉE D'UN MUR COMBUSTIBLE PAR UN CONNECTEUR DE CHEMINÉE

Méthode A : Dégagement de 12 po (305 mm) à la paroi du mur combustible :

En utilisant des briques d'au moins 3,5 po (89 mm) d'épaisseur et une doublure en argile réfractaire d'au moins 5/8 po (16 mm) d'épaisseur, construire un manchon de raccordement (traversant le mur). La doublure en argile doit être conforme à la norme ASTM C315 (Standard Specification for Clay Fire Linings) ou son équivalent. Garder au moins 12 po (305 mm) de brique de maçonnerie entre la doublure en argile et les matériaux combustibles du mur. La doublure en argile doit couvrir la surface externe maçonnée de briques jusqu'à la surface interne de la doublure de la cheminée, mais sans dépasser la surface interne. Appliquer un joint de coulis ou du ciment pour maintenir fermement la doublure en argile à la doublure de la cheminée.

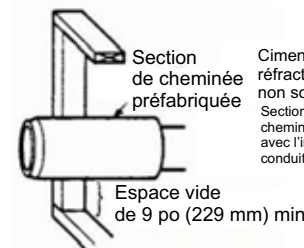


Dégagement minimal de 2 po (51 mm) de la cheminée aux briques et matériaux combustibles

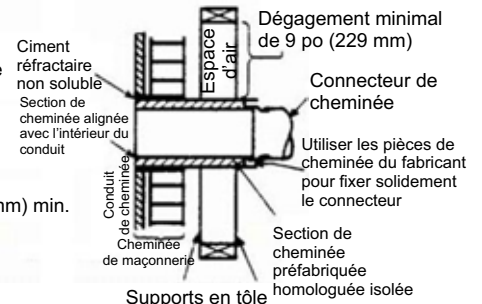


Méthode B : Dégagement de 9 po (229 mm) à la paroi du mur combustible :

En utilisant une section de cheminée préfabriquée Solid-Pak homologuée de 6 po (152 mm) de diamètre intérieur, avec une isolation d'au moins 1 po (25 mm), construire un manchon de raccordement avec un espace vide d'au moins 9 po (229 mm) entre la paroi externe de la section de cheminée et les matériaux combustibles du mur. Pour conserver l'espace vide de 9 po (229 mm), utiliser des supports en tôle métallique en les fixant de manière sécuritaire sur tous les côtés des parois de mur. En fixant les supports à la section de cheminée, ne pas percer la doublure de la cheminée (la paroi interne de la cheminée Solid-Pak). L'extrémité intérieure de la section de cheminée Solid-Pak doit être alignée avec l'intérieur du conduit de cheminée en maçonnerie et scellée avec un ciment réfractaire non soluble à l'eau. Utiliser également ce ciment pour créer un scellant d'étanchéité au niveau de l'entrée dans la brique de maçonnerie.



Dégagement minimal de 2 po (51 mm) entre la maçonnerie et les supports en tôle et matériaux combustibles



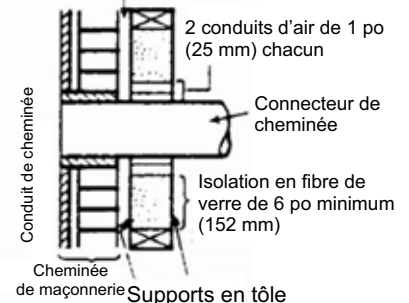
Méthode C : Dégagement de 6 po (152 mm) à la paroi du mur combustible :

Construire un manchon de raccordement en commençant par installer un connecteur de cheminée en métal d'un calibre minimum de 24 (0,024 po [0,61 mm]) et de 6 po (152 mm) de diamètre, puis en installant un manchon d'emboîtement ventilé d'un calibre d'au moins 24 avec 2 conduits d'air espacés de 1 po (25 mm) chacun. La surface externe du manchon d'emboîtement doit être séparée d'au moins 6 po (152 mm) des matériaux combustibles par une isolation en fibre de verre. Installer un support pour le manchon d'emboîtement et couvrir son ouverture avec un support en tôle d'un calibre d'au moins 24. Maintenir un espace de 6 po (152 mm). Installer également un support dimensionné pour supporter le connecteur de cheminée en métal. Veiller à ce que les supports soient solidement fixés aux surfaces murales de tous les côtés. S'assurer que les fixations utilisées pour maintenir le connecteur de cheminée métallique ne perforent pas la doublure de la cheminée.



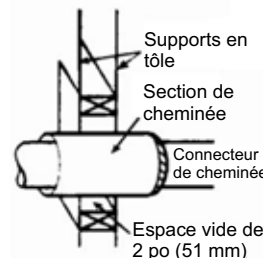
Manchon d'emboîtement ventilé (en tôle) équipé de 2 conduits d'air espacés de 1 po (25 mm) chacun

Dégagement minimal de 2 po (51 mm) de la cheminée aux supports en tôle et matériaux combustibles

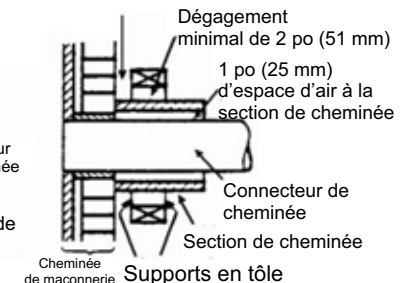


Méthode D : Dégagement de 2 po (51 mm) à la paroi du mur combustible :

Commencer par installer une section de cheminée préfabriquée homologuée Solid-Pak d'au moins 12 po (304 mm) de long, avec une isolation d'au moins 1 po (25 mm), et un diamètre intérieur de 8 po (203 mm) (2 pouces [51 mm] de plus que le connecteur de cheminée de 6 po [152 mm]). Utiliser cette section comme manchon de raccordement pour connecter de cheminée à paroi simple en tôle d'un calibre d'au moins 24. Garder la section Solid-Pak concentrique et espacée de 1 po (25 mm) du connecteur de cheminée au moyen de plaques de support en tôle placées aux deux extrémités de la section de cheminée. Couvrir l'ouverture et supporter la section de cheminée des deux côtés avec des supports en tôle de calibre 24 minimum. Veiller à ce que les supports soient solidement fixés aux parois murales de tous les côtés. S'assurer que les fixations utilisées pour maintenir le connecteur de cheminée métallique ne perforent pas la doublure de la cheminée.



Dégagement minimal de 2 po (51 mm) de la cheminée aux supports en tôle et matériaux combustibles

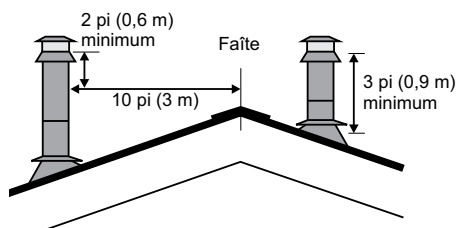


INSTALLATION DÉTAILLÉE DE LA CHEMINÉE ET DU CONNECTEUR

Remarque : Voici un ensemble de consignes générales pour l'installation de la cheminée. Toujours suivre à la lettre les instructions du fabricant. Se reporter à la section sur les hauteurs minimales de conduit recommandées (Tableau 1).

1. Une fois déterminé l'emplacement du poêle, découper une ouverture dans le toit et fabriquer un cadre. Il est recommandé de ne couper aucun élément de charpente du toit pour l'installation de la cheminée ou de son caisson de support. S'il s'avère nécessaire de les couper, les renforcer pour préserver l'intégrité structurale.
2. Installer un coupe-feu radiant et un support en le maintenant par le dessus.
3. Insérer le conduit isolé dans le support de finition à une hauteur minimale de 3 pieds au-dessus de son point de sortie au niveau du toit, ou à 2 pieds au-dessus de tout point situé à moins de 10 pieds du conduit à l'horizontale. Il doit y avoir au moins 3 pieds de hauteur de cheminée au-dessus du niveau du toit.

REMARQUE : S'assurer que chaque section de la cheminée est correctement fixée en toute sécurité.



Remarque : Augmenter la hauteur de la cheminée au-dessus de ce minimum requis pourra parfois aider l'appareil à mieux "respirer" en créant un meilleur tirage. L'augmentation du tirage peut permettre de réduire certains problèmes comme les difficultés d'allumage, les retours de fumée quand la porte est ouverte, et l'encrassement de la vitre. Il peut être suffisant, dans un premier temps, de faire un essai en installant la cheminée à la hauteur minimale requise puis, si des problèmes surviennent, d'ajouter ultérieurement des sections supplémentaires.

4. Installer le solin du toit sur la cheminée puis sceller le solin au toit avec des matériaux de revêtement de toiture. Fixer le solin au toit à l'aide de clous ou de vis.
5. Placer le collet de solin sur le solin en scellant les joints avec un mastic de silicone.
6. Fixer le capuchon de pluie avec un écran grillagé (si requis) sur le dessus de la cheminée.

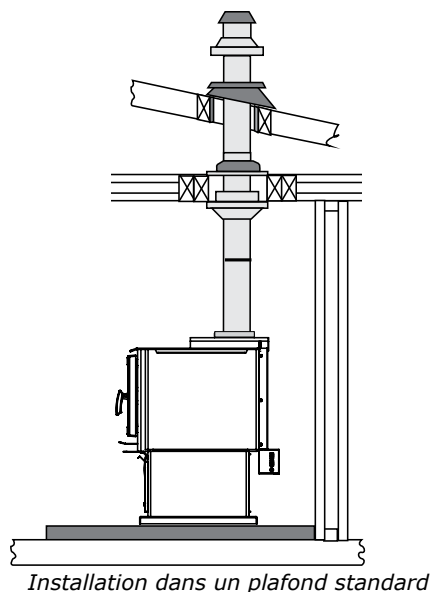
7. Pour terminer l'installation de la cheminée, installer le conduit de connexion à simple ou à double paroi à la structure de soutien de la cheminée, en partant de la buse de sortie sur le poêle.

REMARQUE : Au moment de fixer la cheminée à l'appareil, veiller à utiliser au moins deux (2) vis pour réaliser un bon ajustement.

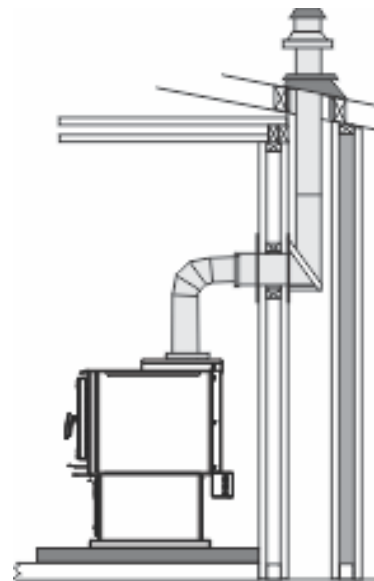
8. En cas d'utilisation d'un connecteur horizontal, installer le connecteur le plus haut possible tout en gardant une distance d'au moins 18 po (457 mm) entre le connecteur horizontal et le plafond.

REMARQUE : Pour les installations résidentielles à dégagement réduit ou en alcôve, un connecteur à double paroi homologué est obligatoire entre la buse du poêle et le niveau de plafond.

Les schémas ci-dessous illustrent une façon d'installer l'appareil dans un plafond standard ou avec un connecteur horizontal. Vérifier avec le détaillant ou l'installateur pour plus d'information sur d'autres options d'installation.



Installation dans un plafond standard



Installation horizontale

HAUTEURS DE CHEMINÉE RECOMMANDÉES POUR LE POÊLE À BOIS

Règles simples sur le tirage. Voir le Tableau 1.

1) Au niveau de la mer, la hauteur minimale est de 12 pi (30 cm) en ligne droite.

2) Ajouter la hauteur verticale suivante en guise de compensation pour chaque:

Coude de 45° = 1 pi

Coude de 90° = 2 pi

Té = 3 pi

Chaque pied de section horizontale = 2 pi.

3) Ajouter 4% du total pour chaque 1000 pi au-dessus du niveau de la mer.

Exemple a) :

1-1/2 pi de section horizontale = 3 pi.

Té = 3 pi.

Total (Niveau de la mer) = 6 pi.

Exemple b) :

Coude de 90° = 2 pi.

2 pi de section horizontale = 4 pi.

Té = 3 pi.

Somme totale (Niveau de la mer) = 9 pi.

Hauteur de cheminée recommandée

Élévation	Exemple a)	Exemple b)
0 pi	18 pi	21 pi
1000 pi	18,72 pi	21,84 pi
2000 pi	19,44 pi	22,68 pi
5000 pi	21,60 pi	25,20 pi
8000 pi	23,76 pi	27,72 pi

HAUTEURS DE CHEMINÉE MINIMALES RECOMMANDÉES (EN PIEDS) (Mesures prises à partir du dessus de l'appareil)				
ALTITUDE (EN PIEDS) AU-DESSUS DU NIVEAU DE LA MER	NOMBRE DE COUDES pour conduit à double paroi homologué			
	0	2 x 15°	2 x 30°	2 x 45°
0 - 1 000	12,0	13,0	15,0	16,0
1 000 - 2 000	12,5	13,5	15,5	16,5
2 000 - 3 000	13,0	14,0	16,0	17,0
3 000 - 4 000	13,5	14,5	17,0	18,0
4 000 - 5 000	14,0	15,0	17,5	18,5
5 000 - 6 000	14,5	15,5	18,0	19,0
6 000 - 7 000	15,0	16,0	18,5	20,0
7 000 - 8 000	15,5	16,5	19,0	20,5
8 000 - 9 000	16,0	17,0	20,0	21,0
9 000 - 10 000	16,5	17,5	20,5	22,0
REMARQUE : Un dévoiement maximum (2 coudes) permis. Deux coudes de 45° correspondent à un coude de 90°.				

TABEAU 1

INSTALLATION DANS UNE MAISON MOBILE (AUX ÉTATS-UNIS SEULEMENT)

Après avoir marqué précisément la position du poêle et l'emplacement du protecteur de plancher comme décrit dans la section sur l'installation résidentielle (étapes 1 à 8), une prise d'air doit être installée pour alimenter l'appareil en air frais.

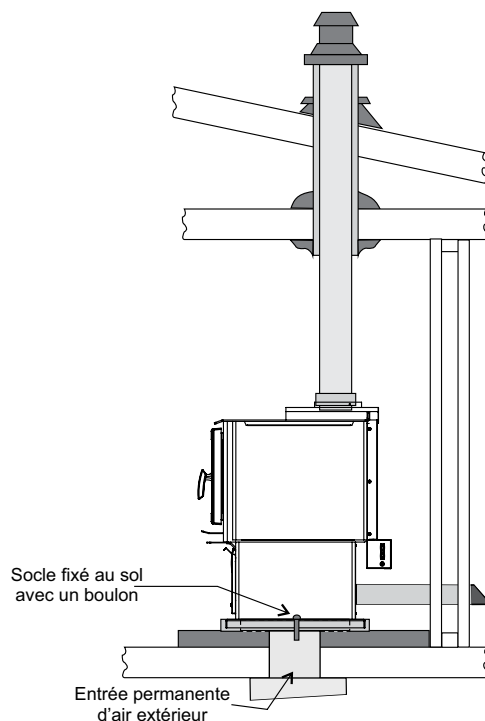
Voir les instructions sur l'ensemble pour la prise d'air extérieur dans le présent manuel.

Mettre l'appareil en place et le fixer au plancher en vissant deux tire-fonds de 3/8 po (10 mm) x 3-1/2 po (89 mm) à travers les deux trous situés à l'intérieur de la base du socle. Lors de l'installation de l'appareil, il est important de respecter l'intégrité structurale du plancher, des murs et du toit de la maison mobile.

Pour les appareils installés dans une maison mobile aux États-Unis, l'appareil doit être mis à la terre en utilisant un fil de terre n°8 avec une terminaison et une rondelle en étoile homologuées.

ATTENTION : Ne jamais utiliser de pièces sans étiquette ou de pièces de remplacement conçues pour un autre système de cheminée.

Installer conformément aux consignes d'installation du fabricant.



MISE EN GARDE : Faire fonctionner le poêle uniquement avec la porte complètement fermée - ouvrir la porte de chargement uniquement pour alimenter le feu.

1. Déterminer l'emplacement du registre d'air extérieur en fonction de l'orientation de la poignée en métal qui repose à l'extérieur du conduit galvanisé. La poignée en métal et le disque du registre sont alignés l'un par rapport à l'autre. Cela signifie que si la poignée en métal est en position horizontale, le registre doit être à plat et complètement ouvert.
2. Ouvrir complètement le registre au moment d'allumer un feu. Cette opération permet d'amener de l'air extérieur au niveau de la base du socle, éliminant ainsi toute fumée éventuelle qui s'échapperait du poêle et pourrait entrer dans la pièce (pression d'air négative).

En plus des consignes d'installation standard, les exigences suivantes doivent être respectées pour une installation dans une maison mobile.

1. Le poêle doit être boulonné en permanence au plancher de la maison mobile avec les vis à plancher fournies.
2. Le poêle doit être muni d'une prise d'air extérieur permanente pour la combustion.
3. Le poêle doit être doté d'une mise à la terre reliée au châssis d'acier de la maison mobile.
4. On doit utiliser un système de cheminée avec un connecteur de cheminée à double paroi homologué, une traversée de toiture (coupe-feu), un pare-étincelles et un solin de toit, appropriés pour être installés dans une maison mobile.
5. Si la cheminée sort de la maison mobile par un endroit autre qu'à travers le toit, et sort à un point situé à 7 pi (2 130 mm) max au-dessus du sol sur lequel repose la maison mobile, une souche (ou autre moyen pour fermer/isoler la cheminée) doit être installée au point de sortie pour une hauteur allant jusqu'à 7 pi (2 130 mm).
6. La cheminée doit être raccordée directement au poêle et doit dépasser d'au moins 3 pi (914 mm) au-dessus du point de traversée du toit. Le haut de la cheminée doit dépasser d'au moins 2 pi (610 mm) au-dessus du point le plus élevé de toute partie de la maison mobile située à moins de 10 pi (3 048 mm) de la cheminée.
7. Le système de cheminée doit être conforme aux règlements locaux.
8. Toute ouverture requise dans une enceinte (ou souche) de cheminée ne doit pas permettre l'entrée d'une tige de 3/4 po (19 mm) de diamètre.
9. **ATTENTION : RESPECTER L'INTÉGRITÉ STRUCTURALE DU TOIT, DU PLANCHER, DES MURS ET DU PLAFOND DE LA MAISON MOBILE.**
10. Vérifier les autres codes du bâtiment local, car d'autres codes locaux peuvent s'appliquer.
11. **AVERTISSEMENT : NE PAS INSTALLER LE POÊLE DANS UNE CHAMBRE À COUCHER D'UNE MAISON MOBILE.**
12. Utiliser du mastic silicone pour créer un effet de coupe-vapeur efficace au point de traversée de la cheminée (ou d'autres composants) à l'extérieur de la structure.

ENSEMBLE POUR PRISE D'AIR EXTÉRIER EN OPTION

L'ensemble pour la prise d'air extérieur est optionnel pour les poêles autoportants. L'alimentation en air extérieur utile à la combustion peut se faire soit par le dessous du socle soit à travers la plaque arrière du socle.

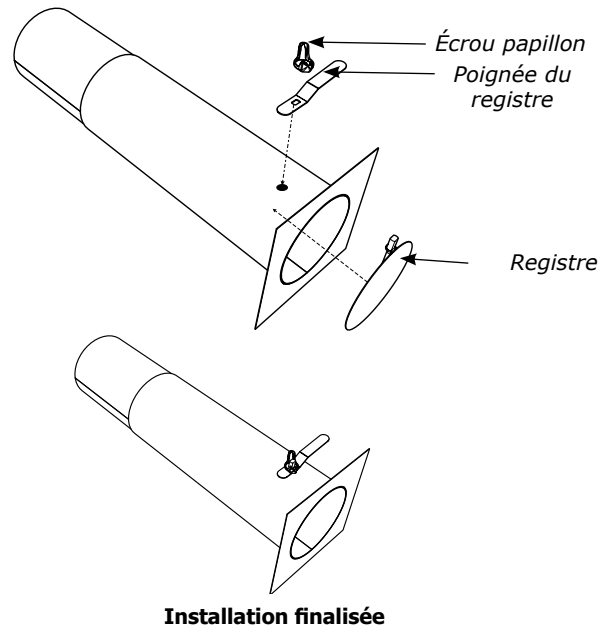
Installation du registre

REMARQUE : Le registre ne peut pas être installé si la prise d'air extérieur est fixée à la partie inférieure de l'appareil.

Le registre fourni permet d'obtenir l'apport en air de combustion lorsque l'appareil n'est pas en marche.

Installer le registre à l'intérieur du conduit rond dans un endroit facile d'accès.

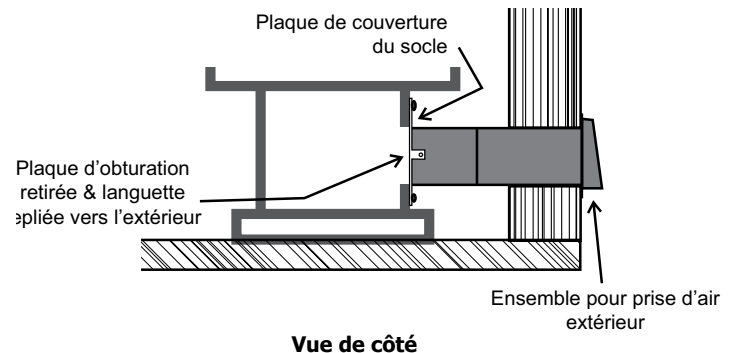
1. Percer un trou de 5/16 po à l'emplacement voulu.
2. Insérer le registre dans le conduit, sa section filetée vers l'extérieur.
3. Fixer la poignée du registre à l'aide de l'écrou papillon fourni.



Prise d'air extérieur fixée à l'arrière du socle

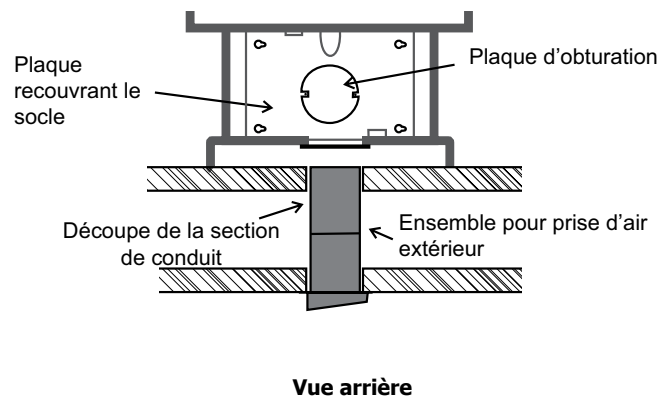
Retirer la plaque d'obturation située à l'arrière du socle. Plier les deux languettes de 90° vers l'extérieur et connecter à l'air frais à l'aide d'un conduit métallique d'au moins 4 pouces de diamètre, muni d'une grille à la sortie.

Fixer le conduit à la plaque à l'aide des languettes et de deux vis.



Prise d'air extérieure fixée sous le socle

Marquer l'emplacement de l'appareil, tel que décrit aux sections « Renseignements généraux » et « Dégagements aux matériaux combustibles » du présent manuel. Alimenter la surface du socle en air frais à l'aide d'un conduit métallique d'au moins 4 po de diamètre, muni d'une grille à la sortie.



consignes d'installation

COMPOSANTS HOMOLOGUÉS POUR INSTALLATION DANS UNE MAISON MOBILE

Les poêles à bois autoportants Regency F3500B-1 sont approuvés pour installation dans une maison mobile, à condition d'utiliser l'un ou l'autre des composants homologués suivants avec le système de cheminée.

Installation aux États-Unis*

METALBESTOS SSII

Qté	Pièce n°	Description
1	6DS-VK	Kit de connexion
1	6TMH	Écran thermique/Support
1	6TAF-6	Solin
1	6T-36	Section/Longueur de cheminée
1	6T-18	Section/Longueur de cheminée
1	6T-CT	Capuchon pare-pluie

PRO-JET 3103

Qté	Pièce n°	Description
1	PV06-TK	Connecteur
1	CSB	Écran thermique/Support
1	RRS	Coupe-feu radiant
1	LFR03	Solin
1	SL3	Section/Longueur de cheminée
1	SL1	Section/Longueur de cheminée
1	RCSA	Capuchon pare-pluie

SECURITY ASHT

Qté	Pièce n°	Description
1	DL42A-6	Kit de connexion
1	6SS	Écran thermique/Support
1	6FAMH	Solin
1	6L3	Section/Longueur de cheminée
1	6L1	Section/Longueur de cheminée
1	CPE	Capuchon pare-pluie

SECURITY S2100

Qté	Pièce n°	Description
1	DL42A-6	Kit de connexion
1	6XSF	Support
1	6XFA	Solin
1	6XL3	Section/Longueur de cheminée
1	6XL18	Section/Longueur de cheminée
1	6XCPE	Capuchon pare-pluie

METAL-FAB TEMP/GUARD 2100

Qté	Pièce n°	Description
1	6DWBK	Connecteur
1	6TGRS	Support de toit
1	6TGG36	Section/Longueur de cheminée
1	6TGG12	Section/Longueur de cheminée
1	6TGF	Solin
1	6TGC	Capuchon pare-pluie

AMERI-TEC HS

Qty.	Pièce n°	Description
1	6DCC	Connecteur
1	6HSRS-12	Support de toit (6PLRS-12-BK)
1	6F	Solin
1	6HS-36	Section/Longueur de cheminée
1	6HS-18	Section/Longueur de cheminée
1	6HS-RCS	Capuchon pare-pluie (6PL-MPC)

SIMPSON DURA-PLUS

Qté	Pièce n°	Description
1	6DVL8693	Kit de connexion
1	6DP-MH9096	Kit pour maison mobile

ICC EXCEL 2100

Qté	Pièce n°	Description
1	6CL48	Section/Longueur de cheminée de 48 po (également en 12, 18, 24 po)
1	6RC	Capuchon pare-pluie
1	6RCS	Pare-étincelles (pour capucon pare-pluie)
1	6RDS/SQS	Boîte de support ronde/carrée
1	6VF	Solin
1	6UBA	Connecteur à dégagement réduit ultranoir («Ultrablack»)

**ATTENTION: Ne jamais utiliser de pièces sans étiquette,
ou de pièces de remplacement conçues pour un autre
système de cheminée.**

**Installer conformément aux consignes d'installation du fabricant
de la cheminée.**

INSTALLATION/REPLACEMENT DU DÉFLECTEUR DE FUMÉE EN ACIER INOXYDABLE

1. Le déflecteur de fumée en acier inoxydable est situé dans l'espace avant supérieur de la chambre de combustion (voir schéma ci-dessous). Le déflecteur est maintenu en place à l'aide de 2 boulons à tête hexagonale de 7/16 po. Avant d'allumer le premier feu, s'assurer que le déflecteur est bien positionné et fixé à l'aide de 2 boulons serrés à la main.



3. **Installation correcte** : S'assurer que le rebord de retour du déflecteur de fumée est placé avec le côté arrière du système de nettoyage de la vitre.



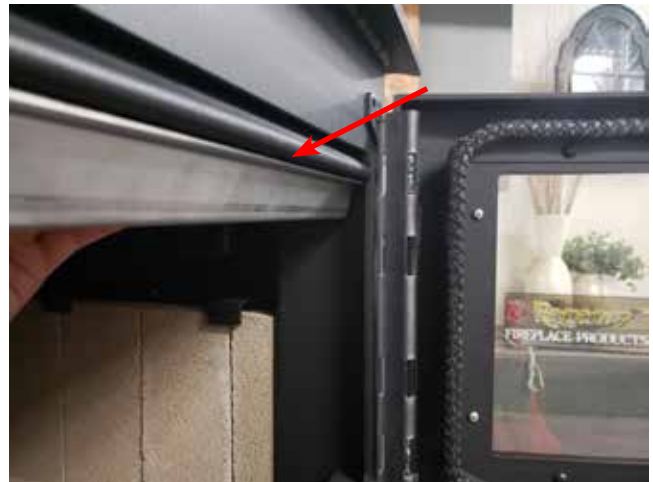
2. Pour remplacer le déflecteur, dévisser les deux boulons de 7/16 po et faire glisser le déflecteur vers le haut pour le sortir. Installer un nouveau déflecteur et serrer à la main les vis à tête hexagonale de 7/16 po. S'assurer que le déflecteur est bien en place avant de le visser.

AVERTISSEMENT : L'utilisation de l'appareil si le déflecteur de fumée est mal installé entraînera l'annulation de la garantie.



3. S'assurer que le déflecteur est en place de manière à ce que les boulons soient situés sur le dessus de l'ouverture avant de les visser. Visser les boulons à la main seulement.

3. **Mauvaise installation** : le rebord de retour du déflecteur de fumée se trouve sous le système de nettoyage de la vitre.



consignes d'installation

INSTALLATION DES BRIQUES

Les briques réfractaires sont incluses pour prolonger la durée de vie de votre poêle et diffuser la chaleur plus uniformément. Installer toutes les briques et les placer correctement en suivant le schéma ci-dessous. Ne pas utiliser de grille.

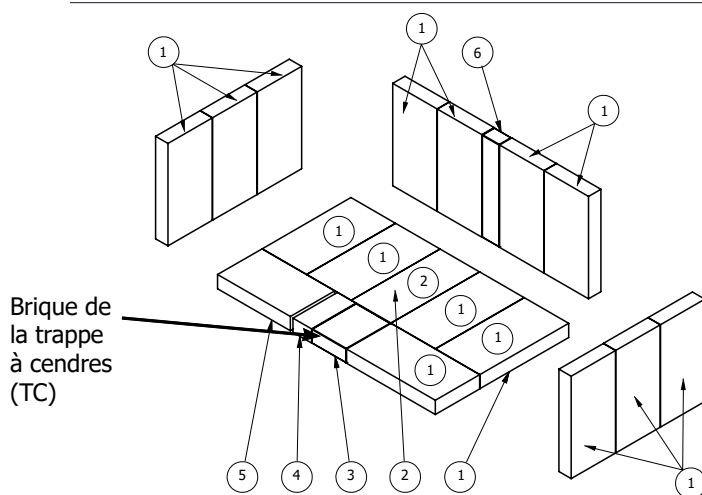
1. Enlever la boîte qui contient les briques réfractaires située à l'intérieur de l'appareil.
2. Retirer la feuille LyTherm du kit et l'installer sur la base de la chambre de combustion comme illustré ci-dessous.



Feuille LyTherm

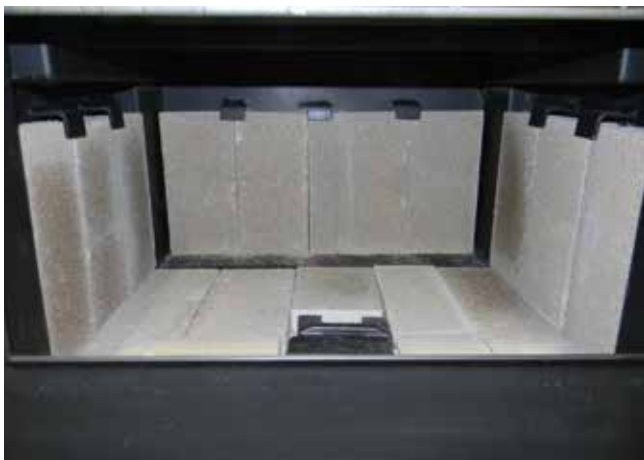
3. Procédure d'installation des briques réfractaires dans cet ordre :

- a) Brique réfractaire du fond
- b) Plancher de la chambre de combustion - installer les briques sur la feuille LyTherm.
- c) Briques réfractaires latérales (gauche et droite)



Briques réfractaires	
#	Dimensions
1	4-1/2 po x 9 po
2	4 po x 9 po
3 (TC)	3-1/2 po x 4-1/2 po
4	1-3/4 po x 4-1/2 po
5	4-1/2 po x 7-5/8 po
6	1 3/4 po x 9 po

REMARQUE : La brique TC illustrée sur le schéma ci-dessous recouvre le trou servant à vider les cendres dans le tiroir à cendres lorsque ce dernier est installé.



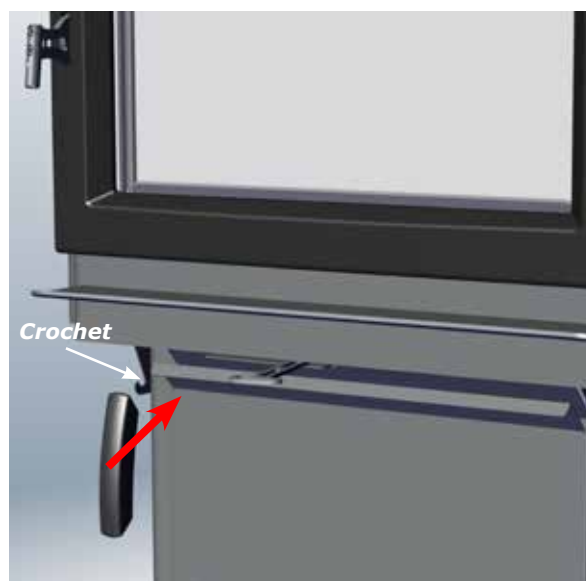
Installation finale

POIGNÉE DE PORTE AMOVIBLE

Le modèle F3500 dispose d'une poignée de porte amovible qui peut être stockée lorsqu'elle n'est pas utilisée.



La poignée de porte froide au toucher est conçue pour être insérée par le bas et enlevée lorsqu'elle n'est pas maintenue en place. Une fois en position, la porte peut être ouverte. Après utilisation, stocker la poignée de porte sur le crochet de stockage situé sur le côté gauche de la façade.



AVERTISSEMENT : NE PAS UTILISER LA POIGNÉE AMOVIBLE SELON LES INSTRUCTIONS PEUT CAUSER DE GRAVES BRÛLURES.

consignes d'installation

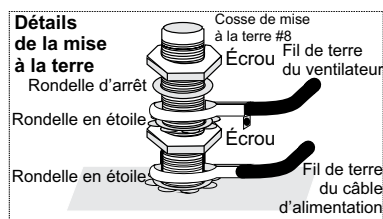
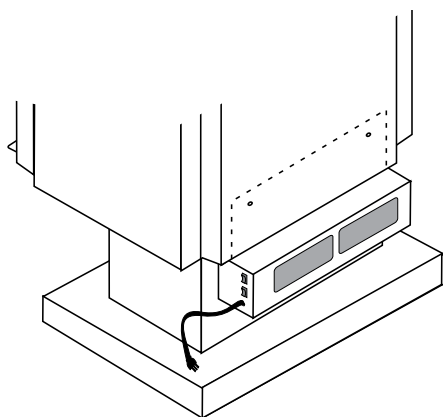
Le ventilateur doit être utilisé uniquement avec l'appareil de chauffage pour lequel il est clairement indiqué qu'il peut être utilisé.

INSTALLATION DU VENTILATEUR (VENTILATEUR 120V)

1. Retirer les deux vis situées sur le dessus du logement du ventilateur.
2. Glisser le ventilateur pour le placer derrière la plaque de protection thermique arrière.
3. Après avoir aligné les trous de vis, fixer le ventilateur à la plaque de protection thermique arrière à l'aide des deux vis retirées précédemment.

Remarque : Le câble de connexion ne doit en aucun cas être en contact avec les surfaces chaudes.

AVERTISSEMENT : LE BLOC DU VENTILATEUR DOIT ÊTRE DÉBRANCHÉ DE TOUTE SOURCE D'ALIMENTATION ÉLECTRIQUE AVANT DE PROCÉDER À L'INSTALLATION.



FONCTIONNEMENT DU VENTILATEUR

Mode automatique

Pour faire démarrer le ventilateur automatiquement, mettre l'interrupteur du bas sur le côté du logement du ventilateur sur "AUTO", puis celui du haut sur "HIGH" (Haut) ou sur "LOW" (Bas) pour régler la vitesse du ventilateur.

De cette façon, le ventilateur se mettra en marche automatiquement une fois la température de fonctionnement du poêle atteinte. Il s'arrêtera automatiquement une fois le feu éteint et l'appareil refroidi.

Si le ventilateur se met en marche puis s'éteint constamment, le capteur thermique n'est pas en contact avec le caisson du poêle. Retirer le ventilateur, plier la fixation pour qu'elle soit plus proche du poêle et réinstaller le ventilateur.

Mode manuel

Pour faire fonctionner le ventilateur manuellement, régler l'interrupteur du bas sur "MAN", puis celui du haut sur "HIGH" (Haut) ou sur "LOW" (Bas) afin de désactiver le capteur et de commander le ventilateur manuellement. Il est possible de passer d'un mode à l'autre et d'une vitesse à l'autre en tout temps.

AVERTISSEMENT : Procédures de mise à la terre

Cet appareil est équipé d'une prise de terre à trois broches pour une protection contre les chocs électriques. Cette prise doit être directement branchée à une prise à 3 fiches mise à la masse. Ne pas couper ni dévier le contact de mise à la terre de cette prise.

ATTENTION : Répertorier tous les câbles et raccords avant de les débrancher lors des contrôles d'entretien. Des erreurs de raccordement peuvent provoquer des dysfonctionnements et présenter un danger.

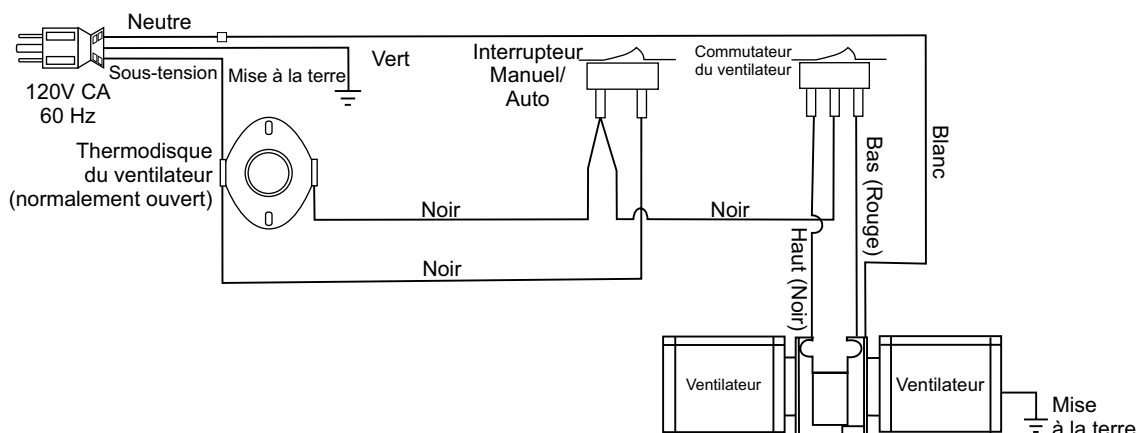


Schéma de câblage

BOIS SÉCHÉ

Que vous brûliez du bois dans un foyer, un poêle ou un encastrable, un bois de chauffage de bonne qualité est primordial pour assurer l'efficacité, la commodité et la sécurité de votre appareil.

Des bûches ou pièces de bois humides, ou dont la taille ou la forme ne conviennent pas à votre appareil au bois peuvent être source de frustrations, réduire l'efficacité de combustion et former des dépôts de créosote qui peuvent s'avérer dangereux et provoquer un incendie de cheminée. Une bonne planification, un séchage et un stockage adéquats du bois de chauffage sont essentiels pour un chauffage au bois efficace.

- Corder le bois dans des rangées séparées et à l'air libre, là où le soleil d'été peut le réchauffer et le vent le débarrasser de son humidité. Ne pas corder de bois humide ou trop serré, dans un lieu de stockage non ventilé.
- Ne pas laisser le bois de chauffage sur le sol pendant plus de quelques jours avant de le corder. La moisissure et la pourriture peuvent s'y installer rapidement.
- Corder le bois au-dessus du sol sur des poteaux, des traverses de bois ou des palettes.
- Le dessus de la pile peut être recouvert pour la protéger de la pluie, mais ne pas recouvrir les côtés.

Les bois plus mous (ex. pin, épinette et peuplier/tremble), s'ils sont coupés, fendus et bien cordés au début du printemps, seront prêts pour l'automne. Les bois très durs (ex. chêne et érable), surtout les gros morceaux, peuvent exiger une année entière pour sécher suffisamment. Le séchage peut prendre encore plus de temps dans un climat humide.

Il y a plusieurs moyens de savoir si le bois est assez sec pour brûler efficacement. Utiliser le plus d'indices possible pour déterminer si le bois de chauffage à acheter est sec. Voici quelques moyens pour vous aider à juger si un bois de chauffage est humide :

- Insérer les tiges de sonde d'un humidimètre au centre des morceaux de bûches fendues et sélectionner le type d'essence de bois. Idéalement, le taux d'humidité d'un bois séché doit être inférieur à 20%.
- Des fissures et des gerces aux extrémités des bûches peuvent indiquer que le bois est sec, mais ce n'est pas un indice fiable. Certains bois humides présentent des gerces et certains bois secs n'en ont pas.
- Le bois a tendance à foncer en séchant, passant d'une teinte blanche ou crème à une teinte grise ou jaune.
- Deux morceaux de bois sec cognés l'un contre l'autre sonnent creux, alors que les morceaux humides semblent massifs et produisent un bruit sourd.
- Le bois sec est beaucoup plus léger que le bois humide.
- Fendre un morceau de bois. Si la surface exposée est moite, le bois est trop humide pour brûler.

CONSIGNES D'UTILISATION

Une fois l'installation de l'appareil terminée et l'inspection effectuée par une autorité certifiée, l'appareil est maintenant prêt à être allumé. Avant d'allumer un premier feu, il est important de bien comprendre le fonctionnement du catalyseur de postcombustion et du système de réglage du tirage.

MISE EN GARDE

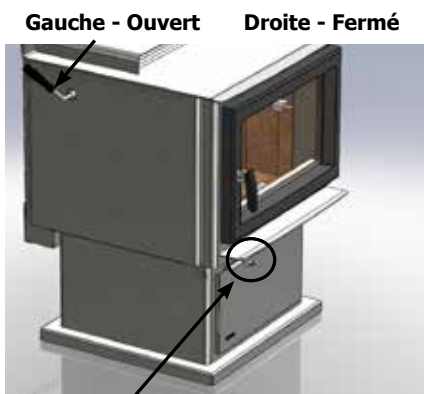
Les poêles équipés de portes doivent fonctionner uniquement si les portes sont complètement fermées. Si les portes restent partiellement ouvertes, le gaz et la flamme peuvent s'échapper de l'ouverture du poêle, entraîner la formation de fumée et créer un risque d'incendie.

RÉGULATION DU TIRAGE

Les tirages, autant de l'air primaire que du nettoyage de l'air, sont régulés par le régulateur à glissière situé à gauche de l'appareil, sous la bavette (face au poêle). Pour augmenter le tirage, pousser le régulateur vers la gauche, et pour le diminuer, le tirer vers la droite. Le modèle F3500B-1 dispose d'un système de tirage secondaire qui assure un apport d'air de combustion continu au niveau des conduits d'admission, sur le dessus de la chambre de combustion, juste devant le catalyseur de postcombustion.

Le tirage a pour effet de favoriser l'ascension de la fumée et des gaz brûlés dans le conduit. Le tirage d'une cheminée dépend de sa hauteur, de l'environnement dans lequel elle est installée, des éléments qui peuvent l'obstruer et d'autres facteurs. Un tirage trop important peut faire surchauffer l'appareil et endommager le catalyseur de postcombustion. À l'inverse, un tirage faible peut enfumer la pièce et boucher la cheminée ou le catalyseur.

Contrôle de la dérivation du catalyseur



Registre d'air primaire

Gauche - Ouvert Droite - Fermé

MISE EN GARDE : Allumer un feu sans savoir comment ou sans suivre les présentes directives peut causer des dommages importants et permanents à votre appareil et en annuler la garantie !

PREMIER ALLUMAGE

Une fois l'appareil installé et inspecté, il est prêt à être utilisé.

CET APPAREIL EST CONÇU POUR BRÛLER UNIQUEMENT DU BOIS DE CORDE SÉCHÉ. NE PAS BRÛLER DE CHARBON, DE BRIQUETTES NI TOUT AUTRE COMBUSTIBLE LISTÉ À LAPAGE 2. LE TAUX D'HUMIDITÉ DU BOIS DE CORDE SÉCHÉ DOIT ÊTRE DE MOINS DE 20 %.

PROCÉDURES DE DÉMARRAGE ET DE FONCTIONNEMENT

1. Les premiers jours, l'encastrable au bois émettra des odeurs de peinture en brûlant. Ceci est normal, car la peinture résistant aux hautes températures est en train de sécher. Laisser les fenêtres et les portes ouvertes pour assurer une ventilation adéquate tant que cette condition temporaire durera. L'utilisation de votre poêle à bois à des températures très élevées, les premières fois, peut endommager la peinture. Faire des feux à un régime de combustion modéré et éviter de faire un gros feu au cours des premiers jours. Seulement après avoir fait 5 ou 6 feux modérés, le poêle à bois pourra être utilisé au réglage maximal, en veillant à préchauffer lentement les composants métalliques.

2. Ne rien placer sur le dessus de l'encastrable durant la période de séchage, car cela peut endommager la fini de la peinture.

3. Lors du démarrage du feu, s'assurer que la dérivation est complètement ouverte et que le contrôle d'air est en position complètement ouverte.

Pour allumer un bon feu propre, environ 5 à 5,5 lb de bois d'allumage et un chargement de combustible de démarrage pesant environ 7-8 lb, du bois fendu légèrement plus gros que le bois d'allumage, d'une épaisseur d'environ 2 pouces, sont nécessaires. Commencer le feu avec 5 à 6 morceaux de papier froissé au centre de la chambre de combustion et du bois d'allumage placés sur le dessus de manière à permettre la circulation de l'air sur l'âtre en briques réfractaires (style tipi ou autre). NE PAS UTILISER DE GRILLE POUR SURÉLEVER LE FEU. Allumer le papier froissé et laisser la porte entrouverte d'env. 1 à 2 po pour construire le feu et pour réduire le dégagement de fumée. Garder la porte dans cette position pendant environ 4 à 5 minutes pour établir un bon feu. Une fois la porte fermée, attendre que la sonde du thermocouple du catalyseur soit dans la zone active et fermer la dérivation.

4. Une fois que la plupart du bois d'allumage a brûlé mais lorsqu'il y a toujours des flammes, ajouter le reste du bois d'allumage sur le dessus en forme de tipi. Une fois le feu bien établi, fermer la porte pour empêcher le catalyseur de refroidir.

5. **REMARQUE :** Ces étapes sont essentielles pour assurer une bonne carbonisation et un bon lit de charbon de bois avant de charger plus de bois pour des feux à allure maximale, intermédiaire et minimale.

6. Une fois que le lit de charbon est bien établi et qu'il y a toujours des flammes de bonne dimension, ouvrir la porte et la dérivation, puis

ratisser les braises pour créer un lit de charbon de bois uniforme. Charger 5 à 6 morceaux de bois de corde de 17 po de long, en les orientant nord-sud et est-ouest. Une fois le poêle chargé et les flammes fortes établies, fermer la porte et la dérivation. Faire brûler le poêle sur le réglage élevé (contrôle de l'air vers l'extrême gauche lorsqu'on fait face à l'appareil) pendant au moins 15 minutes. Après 15 minutes, le feu devrait être bien établi pour pouvoir régler le contrôle d'air à la position souhaitée. Après au moins 20 minutes, le ventilateur peut être réglé sur le réglage élevé pour un feu élevé ou moyen-élevé et sur le réglage bas pour un feu moyen ou bas.

Feu à allure maximale : contrôle d'air réglé à l'extrême gauche.

Feu à allure minimale : contrôle d'air réglé à l'extrême droite.

Feu à allure intermédiaire : contrôle d'air réglé à environ 1 po du réglage pour le feu à allure minimale.

Pour les feux à allure minimale et intermédiaire, régler graduellement l'air du réglage élevé à la position désirée.

7. **IMPORTANT :** Le catalyseur de postcombustion commence à brûler les gaz lorsque la température à l'intérieur de l'appareil atteint entre 500°F et 700°F. Une fois le feu allumé, il est important de maintenir une allure de chauffe modérée à élevée pendant 30 minutes afin que le poêle, le catalyseur et le combustible atteignent une température de fonctionnement stable et adéquate. Bien que la température puisse atteindre 600°F en quelques minutes, si on laisse le feu s'éteindre, celle-ci peut baisser rapidement et entraîner l'arrêt du catalyseur de postcombustion. Ce dernier, une fois en marche, continue de fonctionner grâce à la chaleur qu'il génère en brûlant la fumée. Lorsqu'on ajoute du combustible ou qu'on rallume un feu, qu'il soit éteint ou incandescent, il est important de maintenir une allure de chauffe modérée à élevée pendant 10 minutes afin que le catalyseur atteigne une température de fonctionnement adéquate.

AVERTISSEMENT : Ne jamais allumer un gros feu dans un foyer froid. Toujours réchauffer le poêle lentement!

8. Au moment de réalimenter l'appareil, toujours ouvrir le registre de dérivation et le registre d'air primaire, puis ajouter des bûches et attendre au moins 10 à 15 minutes avant de refermer le registre, et ce, afin de laisser le temps au catalyseur de baisser la température de l'appareil et à l'humidité du bois de s'évaporer. Cette opération réduira également la production de fumée (rejet) dans la pièce.

9. Les premiers jours, le feu peut être plus difficile à allumer. Plus les briques réfractaires et le foyer en maçonnerie sècheront, plus le tirage sera efficace.

10. Pour les appareils installés à plus haute altitude, ou dans les cheminées de maçonnerie non standard, des problèmes de tirage peuvent survenir. Consulter un détaillant ou un maçon expérimenté, pour savoir comment augmenter le tirage.

Allumage et entretien d'un feu de poêle au bois



11. Certains bruits de craquement et de claquement sont possibles lors des cycles de préchauffage. Ces bruits seront minimales lorsque le foyer aura atteint sa température.
12. Tous les appareils de combustion consomment de l'oxygène durant l'utilisation. Il est important de fournir au poêle une source d'air frais pendant la combustion. Pour ce faire, une fenêtre légèrement ouverte est suffisante. Si vous avez aussi un autre appareil dans votre maison, un retour de fumée peut être créé par votre encastrable Regency, créant un tirage descendant dans la cheminée. Si c'est le cas, ouvrir légèrement une fenêtre près du poêle.

ATTENTION : Si le caisson de l'appareil ou toute pièce du connecteur de cheminée commence à rougeoyer, c'est que l'appareil surchauffe. Arrêter immédiatement d'alimenter le poêle en bois et fermer le régulateur de tirage jusqu'à la disparition complète du rougeoiement.

13. Il n'est pas recommandé d'utiliser du bois vert ou humide pour alimenter le poêle. Si vous devez ajouter du bois vert ou humide, ouvrez complètement le régulateur de tirage jusqu'à ce que l'humidité soit absorbée par le feu intense. Après avoir éliminé toute l'humidité, le régulateur de tirage peut être ajusté pour maintenir le feu.
14. En cas de combustion du poêle sur un tirage bas, utiliser de prudence lors de l'ouverture de la porte. Après l'ouverture du registre, ouvrir légèrement la porte et laisser le feu s'ajuster avant d'ouvrir complètement la porte.
15. Les commandes de l'appareil ou l'alimentation en air ne doivent en aucun cas être modifiées pour intensifier le feu.
16. Si le poêle chauffe trop lentement ou si le réglage est trop bas, le poêle ne fonctionnera pas à son plein potentiel. Voici une règle simple à adopter : si la vitre est propre et que le thermostat catalytique est activé, alors la cheminée et la sortie du poêle sont propres. Faire chauffer suffisamment le poêle pour garder la vitre et le catalyseur de postcombustion propres et la cheminée et la sortie nécessiteront un entretien moins fréquent.

SURFACES CHAUDES LORSQUE L'APPAREIL EST EN MARCHÉ. GARDER LES ENFANTS, LES VÊTEMENTS ET LE MOBILIER À DISTANCE DE L'APPAREIL. TOUT CONTACT RISQUE DE CAUSER DES BRÛLURES.

REMARQUE : Remuer et niveler le charbon avant le rechargement pour assurer une bonne carbonisation et un bon démarrage du feu.

ATTENTION : Sauf avis contraire, ne pas construire un feu trop près de la vitres.

FONCTIONNEMENT DU VENTILATEUR

Mode automatique

Pour faire démarrer le ventilateur automatiquement, mettre l'interrupteur du bas sur le côté du logement du ventilateur sur "AUTO", puis celui du haut sur "HIGH" (Haut) ou sur "LOW" (Bas) pour régler la vitesse du ventilateur.

De cette façon, le ventilateur se mettra en marche automatiquement une fois la température de fonctionnement du poêle atteinte. Il s'arrêtera automatiquement une fois le feu éteint et l'appareil

refroidi.

Faire courir le câble électrique du ventilateur à gauche ou à droite derrière l'appareil.

Mode manuel

Pour faire fonctionner le ventilateur manuellement, régler l'interrupteur du bas sur "MAN", puis celui du haut sur "HIGH" (Haut) » ou sur "LOW" (Bas) afin de désactiver le capteur et de commander le ventilateur manuellement.

Il est possible de passer d'un mode à l'autre et d'une vitesse à l'autre en tout temps.

RETRAIT DES CENDRES

En cas d'utilisation constante du poêle, les cendres doivent être retirées aux 2 ou 3 jours. Le tiroir à cendres facilite le retrait des cendres. Se reporter à la section «Options d'installations modulables».

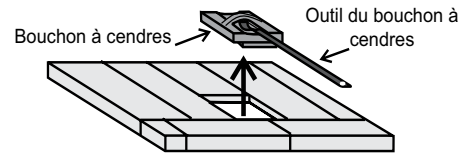
Consignes de sécurité

1. Ne pas laisser les cendres s'accumuler contre les portes de chargement ! Ne retirer les cendres que lorsque le feu est complètement éteint. Même éteint, il se peut qu'il reste quelques braises encore chaudes.
2. S'assurer que les cendres ne s'accumulent pas autour du boîtier d'air d'allumage situé à l'intérieur du caisson du poêle, sous la bavette de la porte de chargement.
3. Ne jamais allumer un feu si le tiroir à cendres et son bouchon ne sont pas en place. Cela pourrait causer une surchauffe qui peut entraîner une déformation excessive du poêle. Une surchauffe du poêle entraînera l'annulation de la garantie du poêle.
4. Les briques réfractaires sont fragiles et peuvent être endommagées si le bouchon est remis en place sans prendre de précaution ou si l'on cherche à y faire passer des morceaux trop larges.

Consignes d'utilisation du tiroir à cendres

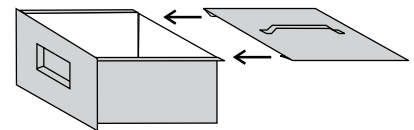
1. Ne retirer les cendres du poêle que lorsqu'il est refroidi. Retirer le bouchon à cendres en soulevant la poignée à l'aide de l'outil prévu à cet effet. Le bouchon peut être encore chaud, le manipuler avec précaution. Pousser les cendres dans le trou du tiroir à cendres; les plus gros morceaux peuvent être laissés dans la chambre de combustion et brûlés au cours du feu suivant, ou ils peuvent être retirés par l'ouverture de la porte.

2. Laisser toujours 1/2 à 1 po (13 à 25 mm) de cendres dans le fond de la chambre de combustion du poêle. Ceci facilitera l'allumage et uniformisera la combustion du bois. Remettre le bouchon en place après avoir enlevé les cendres.



3. Appareils avec socle :

Pour retirer le tiroir à cendres, le soulever légèrement et le tirer vers l'extérieur. Une fois le tiroir complètement sorti, faire glisser le couvercle sur le tiroir pour le transporter en toute sécurité.



ATTENTION : SURFACES CHAUDES LORSQUE L'APPAREIL EST EN MARCHÉ. GARDER LES ENFANTS, LES VÊTEMENTS ET LE MOBILIER À DISTANCE DE L'APPAREIL. TOUT CONTACT RISQUE DE CAUSER DES BRÛLURES.

4. Au moment de vider le tiroir à cendres, s'assurer que les cendres ont bien refroidi. Les cendres doivent être placées dans un contenant métallique muni d'un couvercle étanche. Une fois fermé, le contenant peut être posé sur une surface non combustible ou sur le sol, à distance de toute matière combustible, en attendant de les disposer. Si les cendres sont enterrées ou dispersées, les laisser dans le contenant fermé jusqu'à leur refroidissement complet. Le contenant à cendres ne doit pas servir à d'autres déchets.
5. Avant de remettre en place le tiroir à cendres, s'assurer que le bouchon est replacé correctement.
Appareils avec socle : s'assurer que le couvercle n'est pas en place.

CONSIGNES DE SÉCURITÉ ET MISES EN GARDE

ATTENTION : NE PAS UTILISER DE PRODUITS CHIMIQUES LIQUIDES POUR ALLUMER UN FEU.

1. **ATTENTION :** Ne jamais utiliser d'essence, de combustible à lampe, de kérosène, de liquide allume-feu ou tout autre liquide de ce type pour allumer ou "rafraîchir" un feu dans l'appareil de chauffage. Garder ces liquides et combustibles inflammables à bonne distance du poêle lorsque celui-ci est en marche.
2. Garder la porte fermée pendant que l'appareil est en marche et veiller à ce que tous les joints d'étanchéité soient en bon état.

entretien

- Ne pas brûler de papier ni de déchets. Ne jamais brûler de liquides inflammables comme de l'essence, du naphtha ou de l'huile de moteur dans le poêle.
- Si des détecteurs de fumée sont installés dans la pièce, éviter que de la fumée ne se dégage du poêle pour ne pas déclencher une fausse alerte.
- Ne pas surchauffer l'appareil. Si le connecteur de la cheminée, le déflecteur ou le dessus du poêle commence à rougeoier, c'est que l'appareil surchauffe. Arrêter d'ajouter du combustible et fermer le régulateur de tirage. La surchauffe de l'appareil peut entraîner des dommages importants comme des déformations ou une corrosion prématurée de l'acier. Une surchauffe entraînera l'annulation de la garantie.
- Ne pas laisser s'accumuler de créosote ou de suie dans le système de la cheminée. Inspecter et faire ramoner la cheminée à intervalles réguliers. Le non-respect de ces consignes peut entraîner un grave incendie de cheminée.
- Le poêle Regency peut être très chaud. De graves brûlures peuvent survenir en touchant le poêle lorsqu'il est en marche. Garder les enfants, les vêtements et le mobilier à distance du poêle. Avertir les enfants des risques de brûlures.
- Le poêle consomme de l'air lorsqu'il fonctionne. Fournir une ventilation adéquate avec un conduit d'air ou ouvrir une fenêtre lorsque le poêle est en marche.
- Ne pas relier cet appareil à un conduit de cheminée desservant un autre appareil.
- Ne pas utiliser de grilles ni de chenets ou d'autres objets pour supporter le bois. Faire brûler le bois directement sur les briques.

- Ouvrir complètement le régulateur de tirage pendant 10 à 15 secondes avant d'ouvrir lentement la porte pour réalimenter le feu.
- Ne connecter l'appareil à aucun conduit de distribution d'air.
- L'appareil de chauffage est conçu pour brûler uniquement du bois naturel. Il donne un rendement optimal avec des émissions minimales quand vous y brûlez du bois franc qui a été séché à l'air, au lieu de l'alimenter en bois mou, en bois vert ou en bois franc fraîchement coupé.

NE PAS BRÛLER LES MATIÈRES SUIVANTES :

- Bois traité
- Déchets
- Solvants
- Ordures
- Bois de grève provenant d'eau salée
- Pièces de bois coupées, contreplaqué ou panneaux de particules
- Charbon
- Carton
- Papier coloré

La combustion de bois traité, de déchets, de solvants, de papier coloré ou d'ordures peut entraîner la production de vapeurs toxiques et endommager ou nuire au bon fonctionnement du catalyseur de postcombustion. La combustion de charbon, de carton ou de papier en vrac peut entraîner la production de suie ou de larges flocons de résidus carbonés ou de cendres volantes qui peuvent former une couche sur le catalyseur, provoquant un refoulement de fumée dans la pièce et rendant le catalyseur inefficace.

- Ne pas stocker de combustible à moins de 2 pieds du poêle. Ne pas laisser de bois, papier, mobilier, rideaux ou autres combustibles près de l'appareil.

15. AVERTISSEMENT : Ne pas faire fonctionner l'appareil si le bouchon à cendres n'est pas correctement en place ou si les plaques de la trappe à cendres ne sont pas vissées, ce qui pourrait entraîner la production d'une chaleur excessive.

16. ATTENTION : Ne pas faire fonctionner lorsque le catalyseur est craqué, brisé, bouché, ou vitré.

IMPORTANT : Il est contraire à la réglementation fédérale de faire fonctionner ce poêle à bois d'une manière non conforme aux instructions d'utilisation de ce manuel, ou si l'élément catalytique est désactivé ou retiré.

ATTENTION : NE PAS BRÛLER DE DÉCHETS NI DE LIQUIDES INFLAMMABLES COMME DE L'ESSENCE, DU NAPHTHA OU DE L'HUILE DE MOTEUR. CERTAINS COMBUSTIBLES PEUVENT PRODUIRE DU MONOXYDE DE CARBONE ET SONT TRÈS NOCIFS.

ATTENTION : NE PAS CONNECTER NI UTILISER AVEC UNE SECTION DE CONDUIT DE DISTRIBUTION D'AIR SANS UNE HOMOLOGATION SPÉCIFIQUE POUR UNE TELLE INSTALLATION.

Guide de dépannage

PROBLÈME	CAUSES POSSIBLES	SOLUTION
Substrat granuleux	Choc thermique extrême Utilisation de bois humide comme combustible Tirage trop élevé	Ouvrir le registre de dérivation pour contourner le catalyseur de postcombustion lorsque le poêle est en marche. Utiliser du bois sec. Ne pas excéder 0,06 po de tirant. Installer un registre réglable manuellement ainsi qu'un indicateur de tirage ou une soupape barométrique.
Accumulation ou dépôt de cendres volantes	Température d'allumage du catalyseur de postcombustion non maintenue	Laisser refroidir le catalyseur et le nettoyer doucement à l'aide d'un aspirateur ou d'une brosse à poils souples.
Obturation du catalyseur par des cendres volantes	Utilisation de combustibles produisant beaucoup de résidus carbonés et de cendres volantes Fermeture trop hâtive du registre de dérivation	Ne pas brûler de carton, papier d'emballage ou déchets. Suivre les procédures d'allumage.
Fissuration due à la chaleur	Températures inégales, projection de flammes et pics de chaleur	Remplacer le catalyseur de postcombustion en cas de chute de pièces importantes due aux fissures.
Craquements mécaniques	Catalyseur malmené ou maltraité Distorsion du support du catalyseur	Manipuler le catalyseur avec précaution. Le remplacer si nécessaire. Remplacer le catalyseur si des pièces importantes sont endommagées. Remplacer également toute pièce du poêle déformée.
Obturation (créosote)	Combustion de bois humide ou enduit de brai Utilisation d'une grande quantité de bois de petit diamètre alors que le catalyseur de postcombustion est ouvert, mais non allumé	Utiliser du bois sec. S'assurer que le catalyseur est amorcé avant de fermer le registre de dérivation. Pour brûler une accumulation de suie ou de créosote, ouvrir partiellement le catalyseur puis le remettre en position partiellement fermée une fois obtenu un feu ardent.
Masquage (suie)	Température d'allumage du catalyseur de postcombustion non maintenue La combustion du charbon provoque une substance à base de soufre qui recouvre le catalyseur	Mettre le catalyseur en position partiellement ouverte après un feu très chaud a été allumé pour brûler l'accumulation de suie. Revenir à la combustion de bois et allumer le catalyseur pendant une heure pour faire augmenter la température.

ENTRETIEN

Il est très important d'assurer le bon entretien de votre poêle à bois, de ne brûler que du bois sec et de maintenir propres le poêle à bois et le système de cheminée. Faire ramoner la cheminée avant la saison de chauffage, et au besoin durant la saison de chauffage, car des dépôts de crésote peuvent s'accumuler rapidement. Les pièces mobiles de ce poêle à bois ne nécessitent aucune lubrification.

THERMOMÈTRE

Le thermomètre du catalyseur de postcombustion indique la température du gaz de combustion lorsqu'il passe dans le catalyseur. La sonde du thermomètre, insérée dans l'ouverture, doit être nettoyée au moins une fois par an à l'aide d'un papier sablé n°220.



CRÉOSOTE

Quand le bois brûle lentement, il produit du goudron et d'autres gaz organiques qui se combinent à l'humidité pour former la crésote. Les vapeurs de crésote se condensent dans la cheminée relativement froide d'un feu lent, causant ainsi l'accumulation de résidus de crésote sur la doublure de cheminée. En brûlant, cette crésote peut produire un feu extrêmement chaud.

La cheminée et le conduit de raccordement devraient être inspectés à tous les deux mois pendant la saison de chauffage afin de déceler toute accumulation de crésote. Le cas échéant, nettoyer la crésote pour réduire les risques d'incendie.

ATTENTION : Point à retenir en cas d'incendie :

1. Fermer tous les régulateurs de tirage et de registre.
2. APPELER LES POMPIERS (SERVICE INCENDIE).

Comment prévenir la formation de crésote et garder le poêle propre

1. Chauffer le poêle avec le régulateur de tirage grand ouvert durant environ 10 à 15 minutes à chaque matin durant la saison de chauffage.
2. Chauffer le poêle avec le régulateur de tirage grand ouvert durant environ 10 à 15 minutes à chaque fois que vous brûlez du bois frais. Ceci permet au bois de parvenir plus rapidement à l'état de charbon de bois et de brûler tous les gaz non brûlés qui, autrement, peuvent se déposer dans le système.
3. **Brûler uniquement du bois sec!** Éviter de brûler du bois vert ou humide. Pour être bien sec, le bois doit sécher au moins un an.

4. Un petit feu chaud est préférable à un gros feu couvant (fumant) qui peut créer des dépôts de crésote dans le système.
5. La cheminée et le connecteur de cheminée doivent être inspectés au moins une fois à tous les deux mois durant la saison de chauffage, pour déterminer si des dépôts de crésote se sont formés.
6. **Faire nettoyer le poêle et le système de cheminée par un ramoneur compétent deux fois par année durant la première année d'utilisation et au moins une fois par an par la suite. Dès qu'un dépôt de crésote important s'accumule (1/8 po / 3 mm ou plus), le poêle et le système doivent être ramonés pour réduire le risque d'incendie de cheminée.**

JOINT DE LA PORTE

Si le joint de la porte doit être remplacé, on doit utiliser un joint d'étanchéité de 5/8 po de diamètre. Regency utilise un joint de corde de 5/8 po de densité moyenne (Pièce n°846-530). Un adhésif pour joints haute température approprié est exigé. Contacter un détaillant Regency.

Le loquet de porte peut être ajusté car le joint de la porte se comprime après plusieurs feux. La compression exercée sur le loquet peut exiger un réglage ou le remplacement du scellant. Le retrait de la cale (voir section du présent manuel) permettra de rapprocher le loquet du cadre de porte, assurant une meilleure étanchéité.

ENTRETIEN DE LA VITRE

Votre poêle à bois Regency est équipé d'une vitre en Neoceram (verre vitrocéramique) de 5 mm (Pièce n° 940-416/P) résistant aux hautes températures produites par ce poêle. En cas de bris de la vitre par impact, acheter une vitre de rechange à un détaillant autorisé Regency seulement et suivre les instructions détaillées pour la remplacer (se reporter à la section «Remplacement de la vitre»).

Laisser refroidir le poêle complètement, avant de nettoyer la vitre. Le nettoyage de la vitre empêchera l'accumulation de carbone et permettra de profiter davantage de la beauté du feu.

MISES EN GARDE :

- Ne pas nettoyer la vitre lorsqu'elle est chaude.
- Utiliser simplement un chiffon humide et un nettoyant pour vitres, sans agents abrasifs.

STOCKAGE DU BOIS

Entreposer le bois sous un abri, par exemple dans une remise, ou le recouvrir d'une toile, d'un plastique, de papier goudronné, de vieux contreplaqués (ou autres), car le bois non couvert peut absorber l'eau provenant de la pluie ou de la neige, retardant ainsi le processus de séchage.

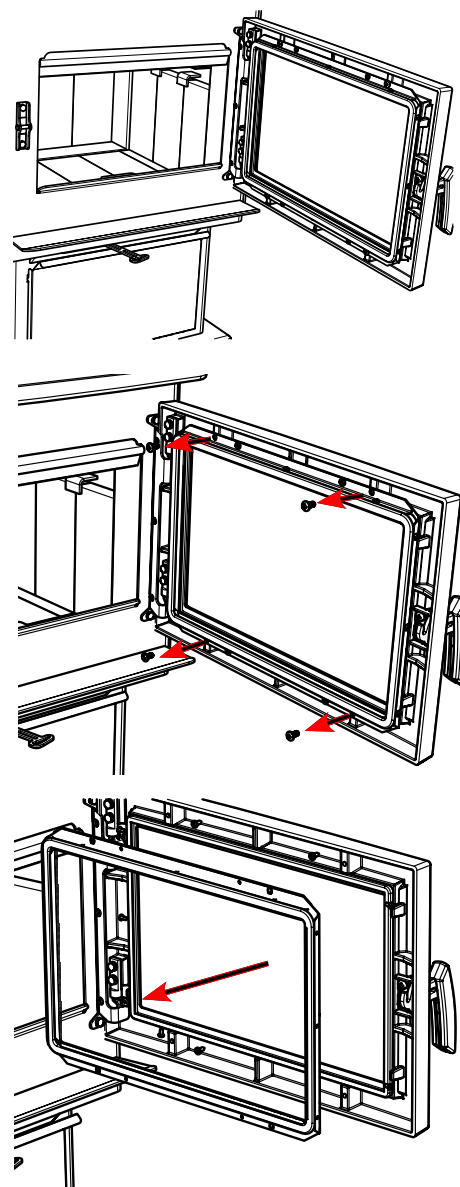


REPLACEMENT DE LA VITRE

Laisser refroidir complètement le poêle avant de remplacer ou enlever la vitre. Démontez la porte et enlever le cadre de retenue de la vitre. Faire preuve de précaution en enlevant du verre brisé pour éviter les blessures. Porter des gants de sécurité. Mettre la vitre de remplacement en place en veillant à ce que le joint d'étanchéité soit bien appuyé tout le tour. Remettre le cadre de retenue en place de façon à ce qu'il repose sur le joint et non sur la vitre. Replacer les attaches, revisser les écrous, sans trop serrer, pour ne pas casser la vitre.

Ne pas utiliser de matériaux de remplacement. Si la vitre se brise, cesser d'utiliser l'appareil jusqu'à ce que celle-ci ait été remplacée.

MISE EN GARDE : Éviter de manipuler la porte de façon brusque, de la cogner ou de la fermer violemment. Une vitre brisée peut entraîner la surchauffe de l'appareil.



CATALYSEUR DE POSTCOMBUSTION

AMORÇAGE ET ENTRETIEN DU CATALYSEUR :

Les températures du poêle et les gaz qui entrent dans le catalyseur doivent atteindre entre 500°F et 700°F pour permettre au catalyseur de démarrer. Lors de l'allumage d'un feu dans un poêle froid, maintenir un taux de combustion moyen à élevé pendant 30 minutes. Cette opération permet de stabiliser le poêle, le catalyseur et le combustible à des températures correctes de fonctionnement. Même s'il est possible d'atteindre des températures de 600°F en quelques minutes, après l'allumage du feu, le feu peut également s'éteindre et mourir très rapidement, ce qui peut entraîner l'arrêt du catalyseur. Une fois que le catalyseur se met en marche, la chaleur produite par la combustion de la fumée permet de le maintenir allumé. Au moment d'alimenter le feu et de raviver le feu refroidi ou un feu avec du bois en l'état de charbon de bois, faire fonctionner le poêle à un régime de combustion modéré à élevé pendant environ 10 minutes pour s'assurer que le catalyseur atteint sa température normale d'utilisation.

VÉRIFICATION DU CATALYSEUR : Il est important de surveiller périodiquement le fonctionnement du catalyseur de postcombustion pour s'assurer qu'il fonctionne correctement et pour déterminer quand il doit être remplacé. Si le catalyseur ne fonctionne pas, cela entraîne une diminution du rendement du chauffage et une augmentation de la production de créosote et d'émissions. Voici une liste d'éléments qui doivent être vérifiés sur une base périodique :

- Le catalyseur doit être inspecté visuellement au moins trois fois pendant la saison de chauffage pour déceler toute détérioration apparente. Il n'est pas recommandé de retirer le catalyseur, sauf si une inspection plus détaillée est nécessaire en raison d'une diminution de sa performance. Si aucune de ces conditions n'est remplie, se reporter à la section sur le dépannage dans le présent manuel.
- Un catalyseur de bonne qualité a une durée de vie d'environ 12 000 heures. Il devrait donc durer de cinq à dix ans, selon la durée de la saison de chauffage et la fréquence à laquelle l'appareil est utilisé. Un entretien adéquat augmentera son efficacité et préviendra de nombreux problèmes. Inspecter le catalyseur de l'appareil avant chaque saison de chauffage, de même que pendant celle-ci si le rendement de l'appareil change.
- Ce chauffage catalytique est équipé d'une sonde de température pour contrôler le fonctionnement du catalyseur. Les catalyseurs qui fonctionnent bien maintiennent en général des températures supérieures à 500°F et atteignent même des températures de plus de 1000°F. Si la température du catalyseur n'est pas comprise dans cette tranche, se reporter à la section de dépannage du catalyseur dans le présent manuel.
- Pour savoir si le catalyseur de postcombustion fonctionne, comparer la quantité de fumée qui sort de la cheminée lorsque la fumée passe à travers le catalyseur et que celui-ci a atteint sa température de fonctionnement, à la quantité de fumée qui sort de la cheminée lorsque le registre de dérivation est ouvert (pour contourner le catalyseur).

Étape 1 : Allumer le poêle en respectant les consignes du présent manuel.

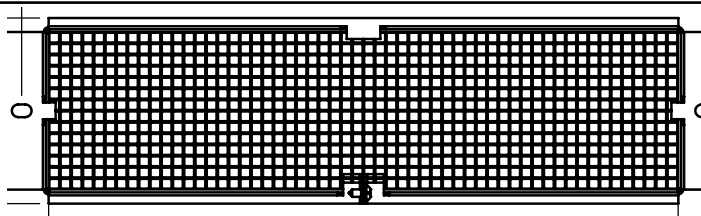
Étape 2 : Lorsque la fumée passe à travers le catalyseur (registre de dérivation fermé), aller à l'extérieur du bâtiment pour observer les émissions qui s'échappent de la cheminée.

Étape 3 : Enclencher le mécanisme de dérivation et mettre le registre de dérivation en position ouverte. Une nouvelle fois, observer les émissions qui s'échappent de la cheminée. Une quantité bien plus importante de fumée devrait alors s'échapper lorsque le registre de dérivation est ouvert (pour contourner le catalyseur). Attention de ne pas confondre fumée et vapeur.

POUR UN TIRAGE ADÉQUAT : Le tirage est la force qui déplace l'air depuis l'appareil à travers la cheminée. La puissance du tirage dans la cheminée dépend de la longueur de la cheminée, de la topographie locale, des obstructions à proximité de la cheminée et d'autres facteurs. Un tirage trop important peut entraîner l'augmentation excessive des températures dans le poêle et causer des dommages au catalyseur. Un tirage inadéquat peut causer un retour de fumée dans la pièce et boucher la cheminée ou le catalyseur.

NETTOYAGE DU CATALYSEUR DE POSTCOMBUSTION :

Méthode n°1
Nettoyer les cellules de la grille du catalyseur à l'aide d'un aspirateur. Ne jamais utiliser d'air sous pression pour ne pas endommager les parois des cellules. Au besoin, utiliser un cure-pipe ou un coton-tige pour déboucher les cellules.
Méthode n°2
Si les cellules sont recouvertes de cendres volantes, les dépoussiérer doucement à l'aide d'un pinceau ou d'une brosse à poils souples. Ne pas utiliser de produits ou d'outils abrasifs pour nettoyer le catalyseur.
Méthode n°3
Normalement, le catalyseur de postcombustion nécessite peu ou pas d'entretien. En fait, les températures qu'il génère sont si élevées qu'il est pratiquement autonettoyant. Toutefois, advenant l'accumulation de suie ou de créosote sur le catalyseur, ouvrir le registre de dérivation et allumer un feu ardent pour brûler cette accumulation. Une fois le feu bien allumé, refermer à moitié le registre de dérivation et laisser le feu brûler de 30 à 60 minutes en laissant le registre dans cette position. Ne jamais utiliser de solvants de dégraissage pour nettoyer le catalyseur. Avant chaque saison de chauffage, inspecter le catalyseur de postcombustion et le nettoyer au besoin. Inspecter également les conduits et nettoyer toute accumulation de créosote.
Des conduits propres aident à prévenir les risques d'incendie.



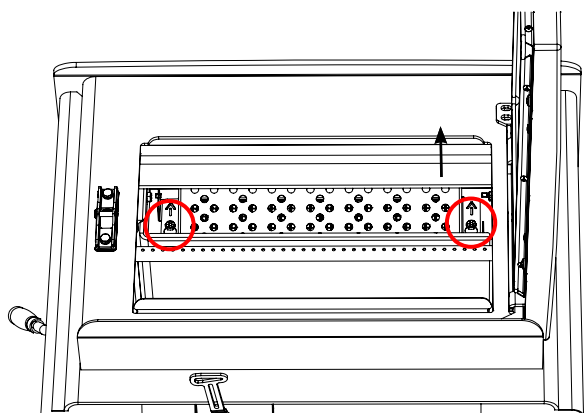
Pare-flammes & catalyseur du modèle F3500B-1

RETRAIT / REMPLACEMENT DU CATALYSEUR DE POSTCOMBUSTION

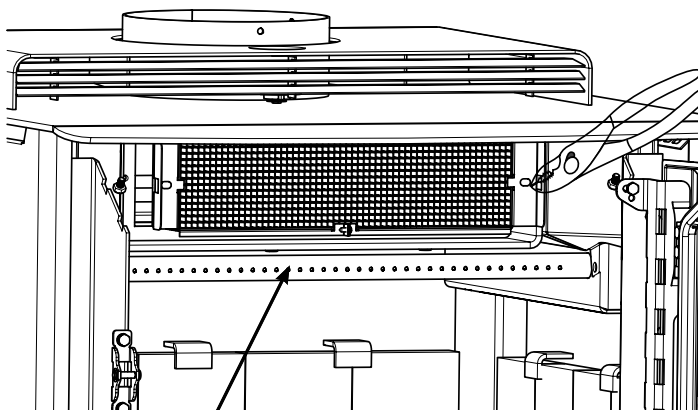
Lorsque l'appareil fonctionne déjà depuis quelques heures, l'aiguille du thermomètre catalytique situé sur le dessus de l'appareil devrait se trouver dans la zone active. Si ce n'est pas le cas, même après une utilisation régulière de l'appareil, il se peut que le catalyseur ait besoin d'un nettoyage. Si le problème persiste, il peut être nécessaire de le remplacer.

Voici la procédure à suivre pour vérifier ou remplacer le catalyseur de postcombustion :

1. Laisser le feu s'éteindre et attendre que l'appareil soit refroidi.
2. Retirer le déflecteur de fumée en acier inoxydable - Voir les instructions dans le présent manuel.
3. Ouvrir la porte et desserrer les deux boulons de 7/16 po - voir illustration ci-dessous.



4. Glisser doucement le pare-flammes vers le haut dans le trou de vis pour le dégager et le soulever.
5. À l'aide d'une paire de pinces, tirer doucement sur chaque extrémité de la plaque de façon à dégager le catalyseur et à le sortir de l'appareil.

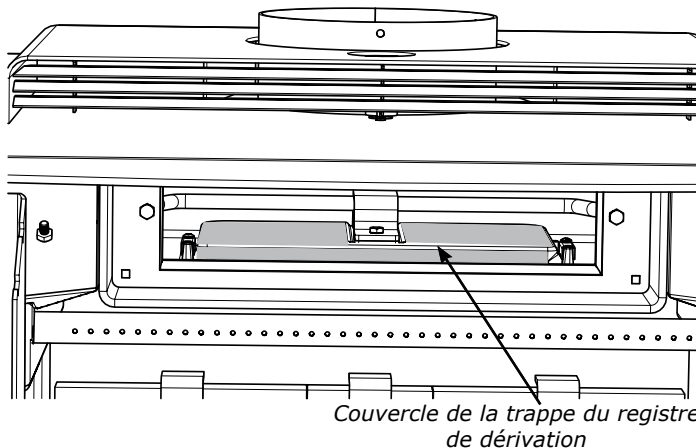


Tube d'air - Modèle F3500B-1



Remplacement du tube d'air - modèle F3500B-1

REMARQUE : Pour remplacer le joint d'étanchéité de la trappe du registre de dérivation (voir page suivante), enlever le couvercle de la trappe à cette étape-ci (car elle est facile d'accès) et suivre les étapes données à la section «Remplacement du joint d'étanchéité de la trappe du registre de dérivation».



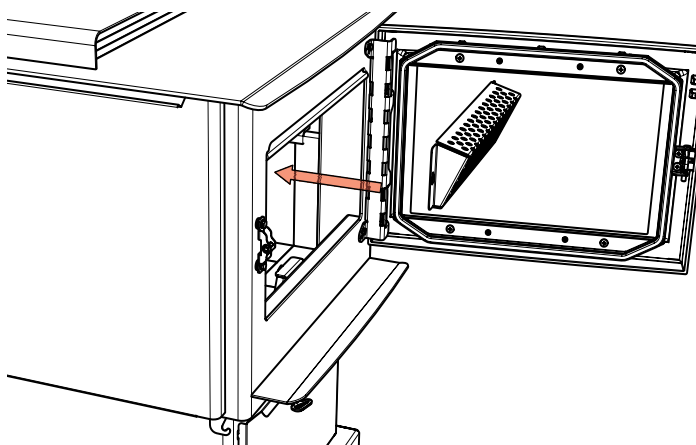
Couvercle de la trappe du registre de dérivation

POUR REMPLACER LE CATALYSEUR DE POSTCOMBUSTION :

Commencer par nettoyer les zones entourant le catalyseur et le registre de dérivation à l'aide d'un aspirateur.

Soulever le nouveau catalyseur à son emplacement, de façon à ce que ses rebords en acier inoxydable, de chaque côté, soient orientés vers l'appareil. Le catalyseur devrait glisser facilement dans son emplacement. Au besoin, appuyer légèrement sur le dessus, au centre, en le poussant doucement, mais le plus possible vers le fond de l'appareil.

Remettre en place le pare-flammes, tel qu'illustré ci-dessous.



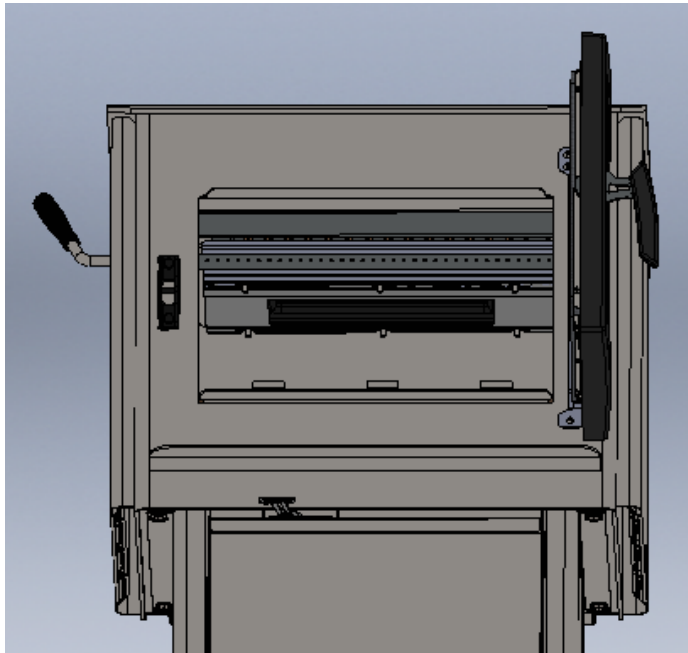
Pour réinstaller le pare-flammes, aligner ses trous en forme de fentes de serrure sur les boulons et le faire reposer sur ces derniers. Visser les boulons pour bien les ajuster, sans trop serrer. Lorsqu'il est bien installé – côté mince en bas et côté plus épais en haut – le pare-flammes crée un angle d'environ 45 degrés.

REMARQUE : Pour vous procurer un catalyseur de rechange, communiquez avec Applied Ceramics ou votre détaillant Regency.

NE PAS UTILISER L'APPAREIL SANS CATALYSEUR OU SI CELUI-CI NE FONCTIONNE PAS.

REPLACEMENT DU JOINT D'ÉTANCHÉITÉ DE LA TRAPPE DU REGISTRE DE DÉRIVATION

1. Laisser le feu s'éteindre et l'appareil refroidir jusqu'à ce qu'il soit froid au toucher.
2. Ouvrir la porte de l'appareil pour accéder à la trappe du registre de dérivation.
4. Faire glisser la trappe vers l'avant, baisser l'ensemble avec précaution. Soulever son couvercle pour accéder au joint d'étanchéité.



5. Enlever le joint usé et le remplacer par un neuf.



3. Dévisser les 3 écrous arrière, puis retirer les 3 écrous à l'avant. Soutenir la trappe du registre de dérivation à l'avant et à l'arrière et la faire glisser vers l'avant pour la retirer.

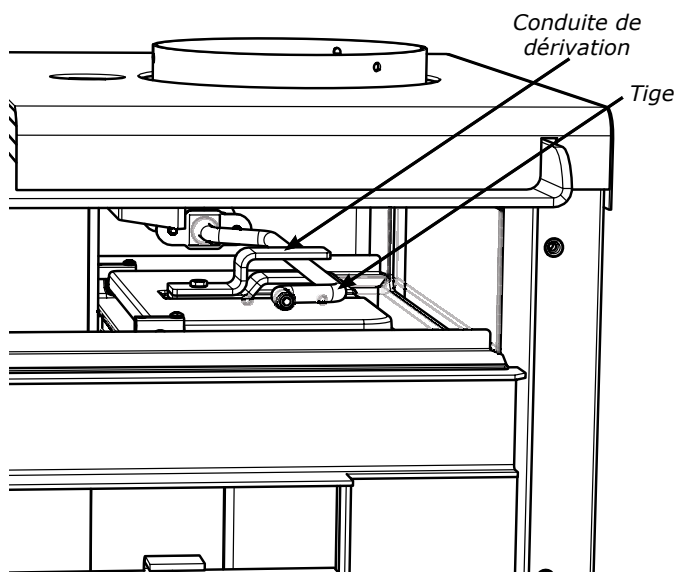
Remarque : En cas de bris d'un des boulons, l'ensemble composé du boulon et de son joint doit être remplacé - voir page suivante.

Important : La trappe du registre de dérivation est très lourde (>18 livres) – procéder avec précaution lors de l'entretien.

6. Pour réinstaller la trappe, répéter ces étapes dans l'ordre inverse, en veillant à insérer la tige dans la conduite de dérivation sur la trappe (Appareil illustré en transparence pour faciliter la compréhension de l'installation)



Dévisser les 3 écrous à l'arrière



Remarque : En cas de bris, la pièce en acier inoxydable peut être remplacée par une nouvelle pièce (Pièce n° 042-090).



Dessin du dispositif du registre - Modèle F3500B-1

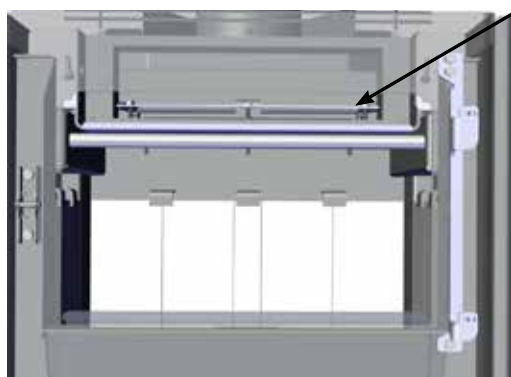
REPLACEMENT DE LA FIXATION AVEC BOULONS DE LA TRAPPE DU REGISTRE DE DÉRIVATION

Si un des boulons qui maintiennent la trappe du registre de dérivation est endommagé, l'ensemble de la fixation avec les boulons de la trappe peut être remplacé.

1. Laisser le poêle s'éteindre puis refroidir jusqu'à ce qu'il soit froid au toucher.
2. Retirer la trappe avant d'essayer d'enlever la fixation—voir les instructions détaillées à la page précédente.
3. Ouvrir la porte du poêle et retirer le déflecteur de fumée en acier inoxydable, le pare-flamme et le catalyseur de postcombustion pour accéder à la trappe du registre de dérivation—voir les instructions détaillées dans le présent manuel.
4. Soulever l'ensemble de la fixation avec boulons de la trappe (vers l'avant ou vers l'arrière) pour le sortir et le remplacer par un nouveau.

Remarque : Les écrous arrière qui sont seulement dévissés pour enlever la trappe du registre de dérivation devront être retirés pour enlever la fixation avec boulons de la trappe.

Fixation avec boulons de la trappe du registre de dérivation



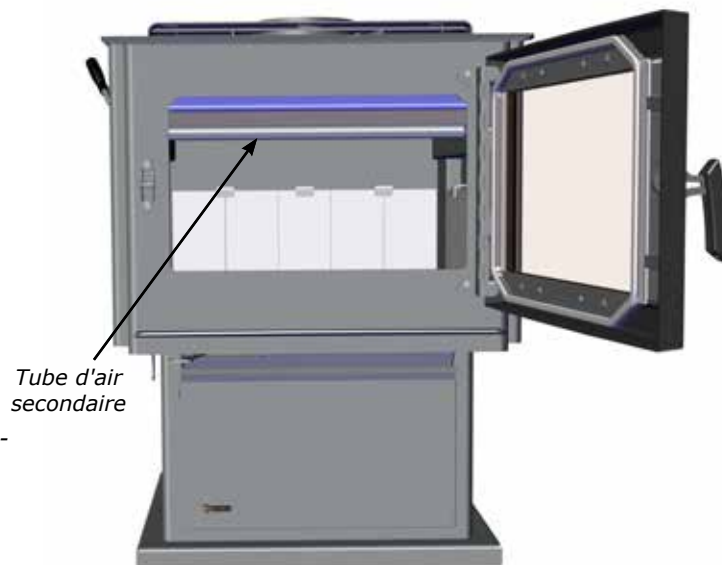
Fixation une fois enlevée



5. Refaire ces étapes en sens inverse pour réassembler le poêle.

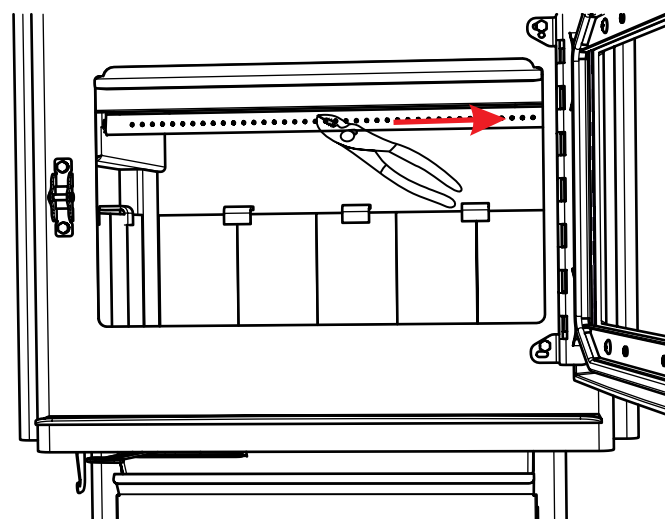
RETRAIT / INSTALLATION DU TUBE D'AIR SECONDAIRE

1. Laisser le poêle s'éteindre puis refroidir jusqu'à ce qu'il soit froid au toucher.
2. Ouvrir la porte du poêle pour accéder au tube d'air secondaire.



Tube d'air secondaire

3. À l'aide d'une pince-étau, saisir fermement le tube d'air secondaire. Frapper sur la pince avec un marteau, de droite à gauche, afin de dégager et d'enlever le tube d'air.



4. Pour réinstaller le tube d'air ou le remplacer, commencer par insérer son extrémité gauche dans la buse latérale gauche. Aligner ensuite l'encoche de son extrémité droite avec la languette de la buse latérale droite. Saisir fermement le centre du tube à l'aide d'une pince-étau puis frapper sur la pince avec un marteau, de gauche à droite, jusqu'à ce que le tube soit bien inséré dans la buse de droite.

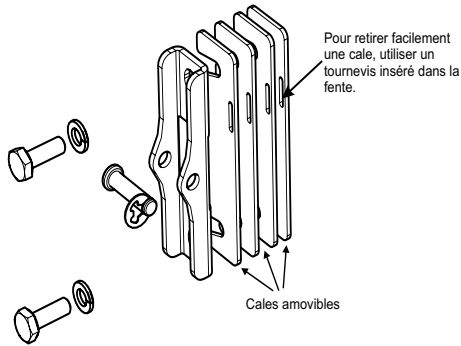
Remarque : Si le tube d'air est verrouillé en place correctement, il doit y avoir un mouvement léger lorsqu'on bouge d'avant en arrière le tube d'air.

RÉGLAGE DU LOQUET DE LA PORTE

Après l'allumage de quelques feux, le loquet de la porte peut nécessiter d'être réglé pour une meilleure étanchéité puisque le joint de la porte se compresse. Le retrait d'une cale, comme illustré ci-dessous, permet de rapprocher le loquet de l'encadrement de porte, pour créer une meilleure étanchéité.

Pour retirer une cale, dévisser les 2 boulons pour créer un dégagement derrière le loquet. Placer un tournevis dans la fente de la cale et la dégager. Resserrer les boulons.

Remarque : Conserver les cales - elles pourraient s'avérer utiles au moment de remplacer le joint d'étanchéité.

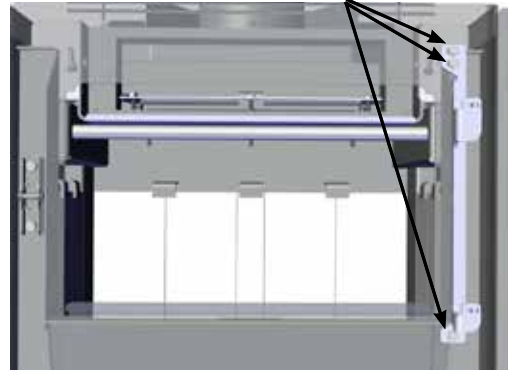


RÉGLAGE DE LA CHARNIÈRE DE LA PORTE

Si la charnière de la porte nécessite un ajustement, s'assurer que le boulon est serré à la main puis serré à nouveau d'un demi tour à l'aide d'une clé. Ne pas trop serrer pour éviter d'endommager le boulon ou le filetage.

Remarque : Certains modèles n'ont qu'un seul boulon sur le dessus. Le schéma ci-dessous illustre 2 boulons sur le dessus.

Boulons de la charnière de la porte



Entretien annuel	
Nettoyer complètement l'appareil	Une fois par an
Inspecter les tubes d'air, le catalyseur de postcombustion et les briques	Remplacer toutes les pièces endommagées
Ajuster les loquets et les verrous de la porte	S'il est impossible de rendre la porte plus étanche, remplacer le joint d'étanchéité de la porte. Réajuster le loquet une fois le joint installé.
Inspecter l'état et l'étanchéité des pièces suivantes : Joint d'étanchéité de la vitre Joint d'étanchéité de la porte Joint d'étanchéité de la porte de dérivation	Effectuer le test de la feuille de papier (voir ci-dessous) - remplacer le joint si nécessaire
Test de la feuille de papier	Tester le joint d'étanchéité de la porte de chargement et de la porte de dérivation avec un billet de banque : - Placer un billet de banque dans la zone scellée par le joint d'étanchéité de la porte du poêle lorsqu'il est froid – fermer la porte. - Essayer de retirer le billet en le tirant. - Le billet ne devrait pas se retirer facilement, mais si c'est le cas, essayer d'ajuster le loquet de la porte (porte de chargement seulement). Si cela ne résout pas le problème, remplacer le joint d'étanchéité, le joint d'étanchéité de la porte de dérivation, ou les deux.
Vérifier et lubrifier les charnières et loquets de porte	Utiliser seulement un lubrifiant haute température antigrippant (par ex. Never Seize®)
Vérifier la présence de fissures dans les vitres	Remplacer si nécessaire
Nettoyer le moteur du ventilateur	Débrancher l'alimentation électrique. Retirer et nettoyer le ventilateur. *NE PAS LUBRIFIER*
Inspecter et nettoyer la cheminée	Nettoyage annuel effectué par un ramoneur professionnel (recommandé)
Tige du thermostat	La tige du thermostat qui est insérée dans l'ouverture doit être nettoyée au moins une fois par an. Utiliser un papier abrasif 220 pour nettoyer la tige.

REMARQUE :

Ramonage de la cheminée

Lors du nettoyage du système de la cheminée, le catalyseur doit être enlevé pour être nettoyé en même temps, en suivant les étapes énumérées dans le présent manuel. Pendant le ramonage, la dérivation doit être ouverte pour que de la créosote ne tombe pas sur le plancher de la chambre de combustion lorsque la porte est ouverte. Le moniteur doit également être enlevé au moment du nettoyage pour éviter de l'endommager.

Il est vivement recommandé de faire appel à un professionnel pour réaliser ce ramonage. Il disposera de tout l'équipement nécessaire, comme une brosse de longueur adéquate et un aspirateur spécifique conçu pour aspirer les fines particules.

IMPORTANT

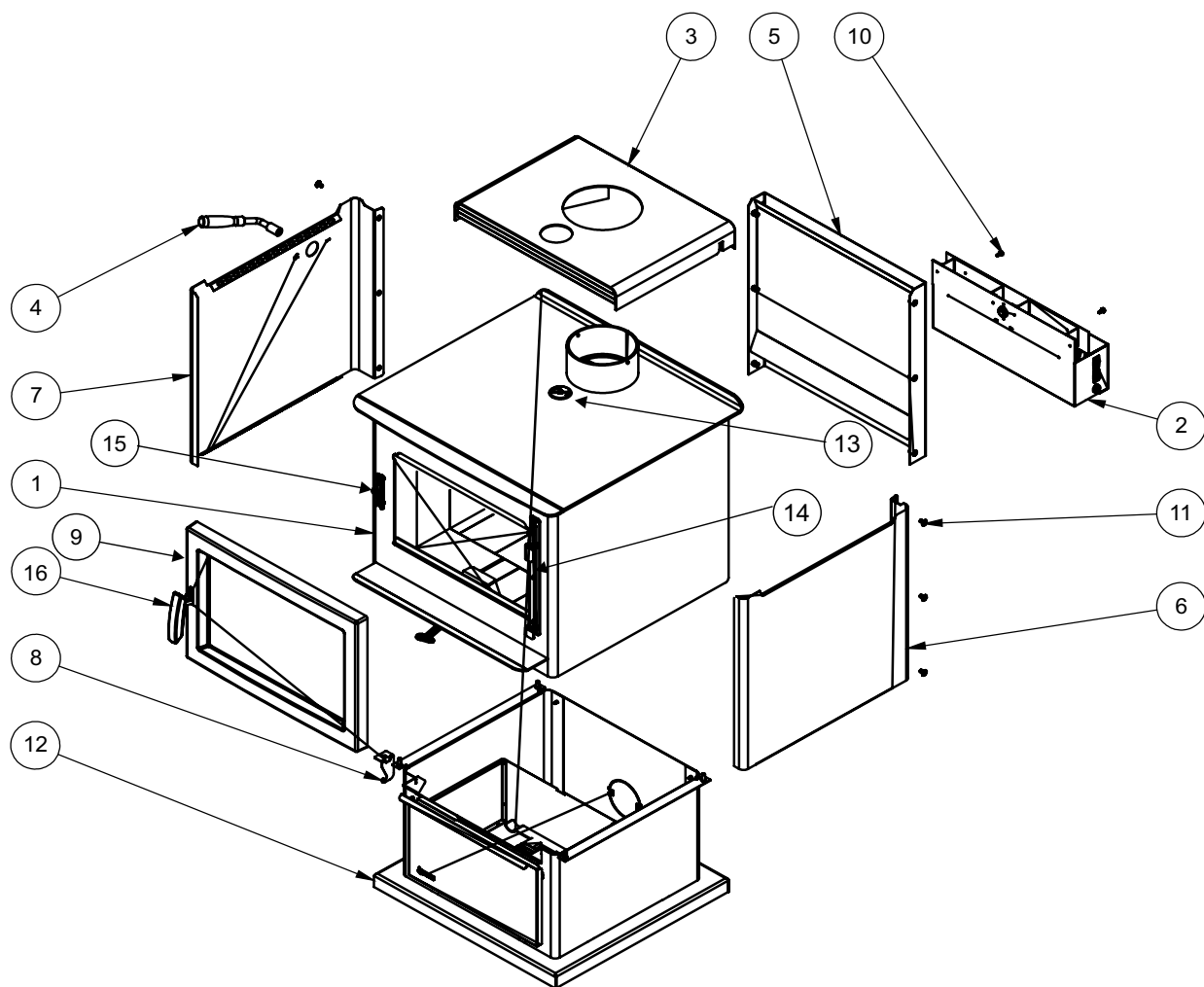
Avant d'essayer de desserrer ou d'enlever une vis / un boulon à l'intérieur d'un poêle à bois, d'un encastrable ou d'un foyer préfabriqué, nous recommandons fortement de vaporiser généreusement la vis / le boulon avec une huile pénétrante de bonne qualité, qui ne contient pas de propriétés inflammables. Laisser le produit durcir, puis taper ou faire vibrer la vis / le boulon pour le desserrer avant d'essayer de le retirer. Pour de meilleurs résultats, suivre les consignes fournies avec l'huile pénétrante.

liste des pièces

PIÈCES PRINCIPALES -POÊLE F3500B-1

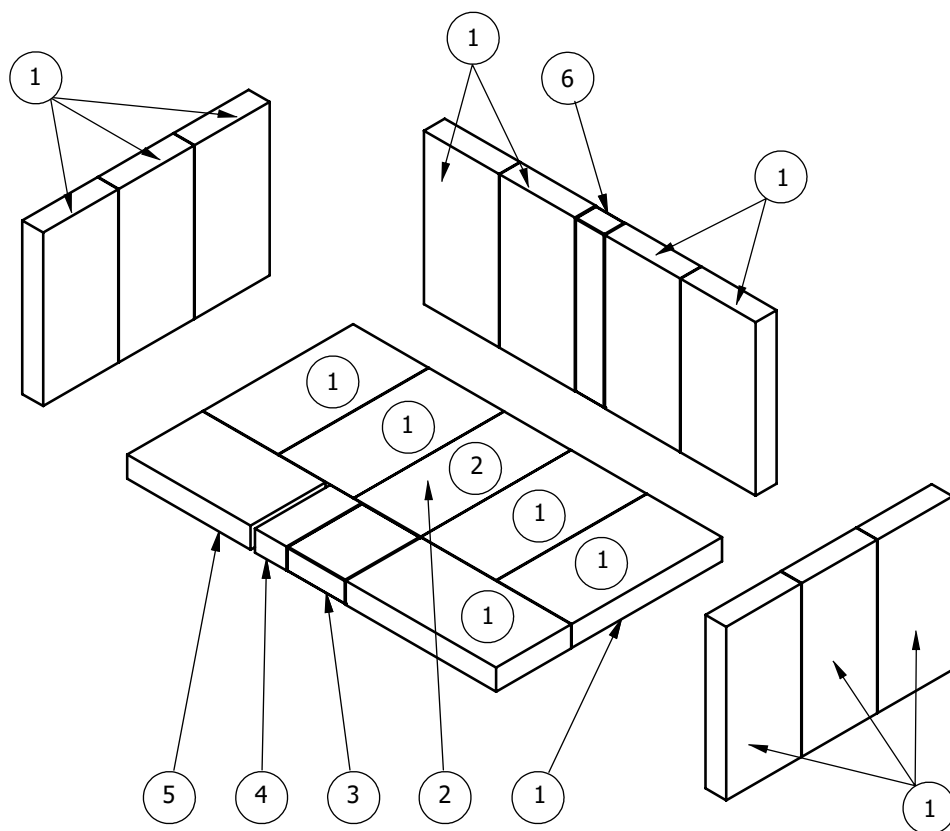
Pièce n°	Description	Pièce n°	Description
2	846-515 Ventilateur - poêle à bois autoportant	8	051-018 Support de poignée
3	042-912 Diffuseur Airmate - format moyen	9	042-520 Ensemble de la porte en fonte
4	051-538 Dispositif du bras amovible	10	051-530 Dispositif du catalyseur de postcombustion (non illustré)
5	*	11	033-953 Tube d'air 1 po x 23 po de long
6	042-029 Écran thermique latéral classique -Droite	12	904-245 SDS HEX HD n°10-16 x 1/2 po
7	042-028 Écran thermique latéral classique - Gauche	13	904-530 Vis 1/4-20 x 1/2 LG
910-157/P	Moteur de recharge	14	042-532 Ensemble du socle
910-138	Interrupteur Auto/Manuel	15	051-067 Thermomètre
910-140	Interrupteur Hi/Off/Lo	16	936-074 Joint - Trappe du registre de dérivation
910-142	Thermodisque du ventilateur		042-007 Déflecteur de fumée en acier inoxydable
042-035	Pare-flammes et mélangeur		14 042-509 Ensemble de charnière de porte
815-557	Déflecteur arrière		15 106-561 Ensemble du loquet de la porte
042-017	Joint d'étanchéité - Plancher de la chambre de combustion		16 156-241 Poignée en fonte amovible
948-223	Logo Regency		042-016 Obturateur de la chambre de combustion en acier inoxydable - G/D
			051-085 Joint - Encadrement du registre de dérivation
			051-510 Ensemble de l'encadrement de la dérivation à 3 boulons (chacun)
			920-664 Manuel

*Pas de pièce de rechange



AGENCEMENT DES BRIQUES - POÊLE F3500B-1

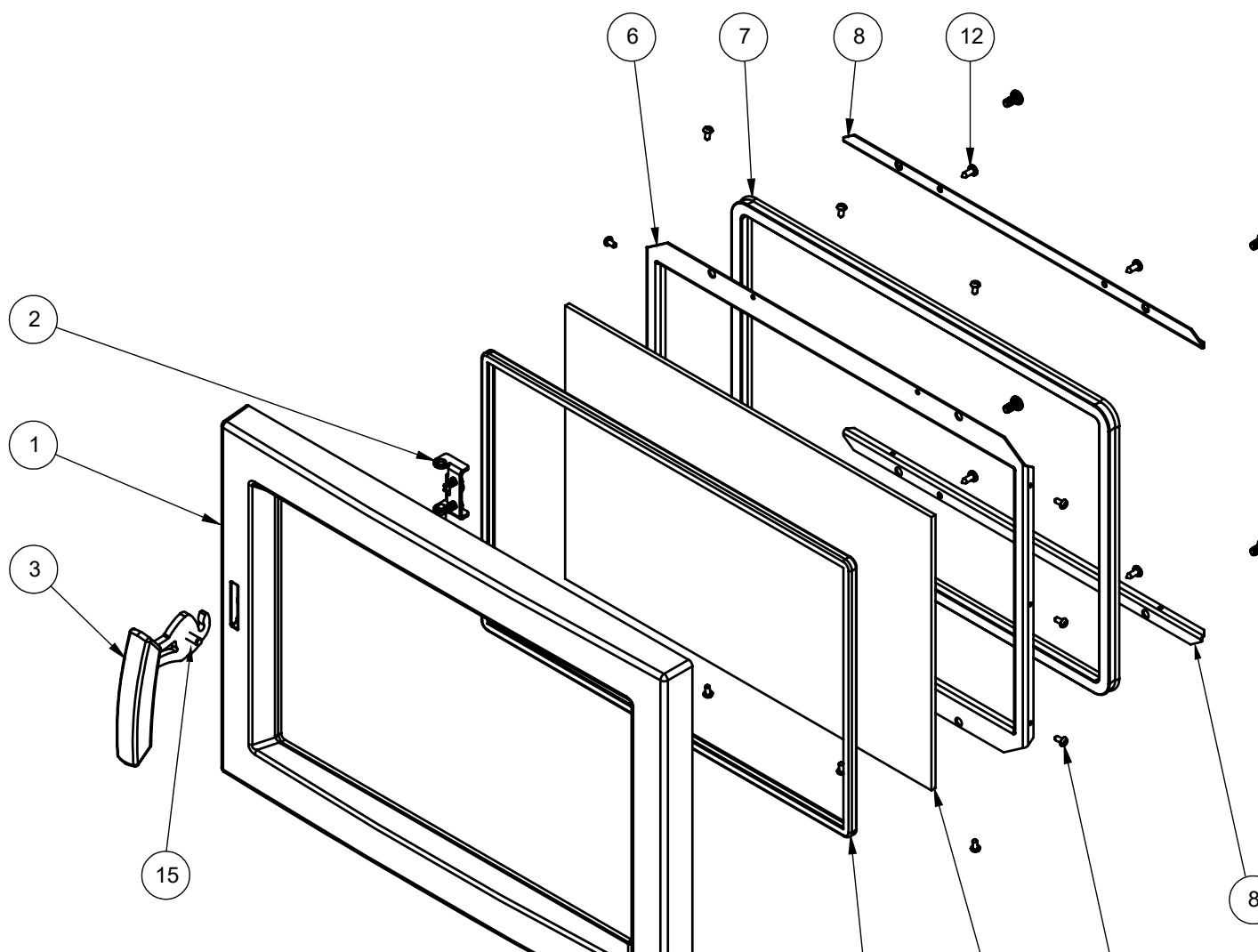
Briques réfractaires	
#	Dimensions
1	4-1/2 po x 9 po
2	4 po x 9 po
3	3-1/2 po x 4-1/2 po
4	1-3/4 po x 4-1/2 po
5	4-1/2 po x 7-5/8 po
6	1 3/4 po x 9 po



liste des pièces

PIÈCES DE LA PORTE

	Pièce n°	Description		Pièce n°	Description
1	042-520	Porte en fonte noire (Modèle F3500B-1)	7	846-530	Ensemble du joint de la porte - format moyen 5/8 po
2	106-541/P	Dispositif d'alignement	8	042-021	Fixation du joint
3	156-241	Ensemble de la poignée en fonte amovible	9	904-513	Boulon hexagonal 1/4-20 x 3/4 LG.
4	940-416/P	Vitre de la porte (joint de la vitre inclus)	10	904-525	Rondelle flexible de 1/4 po
5	846-682	Ruban d'étanchéité adhésif de 7/8 po pour la vitre (12 pi) (936-243)	11	904-149	SMS n°8-18 x 3/8 LG
6	042-020	Retenue du joint 5/8 po	12	904-146	Vis autotaraudeuse de type Philips n°10 x 1/2 po
	106-131F	Cales de porte (à l'unité)	13	904-015	Vis de type Philips 1/4-20 x 1/2
			14	948-155	Goupille de charnière



garantie

Garantie à Vie Limitée

La présente garantie à vie limitée de FPI Fireplace Products International Ltée (pour les clients canadiens) et Fireplace Products U.S. Inc. (pour les clients américains) (désigné ci-après "FPI") couvre l'acheteur d'origine de cet appareil tant qu'il reste dans son emplacement d'origine et n'est pas déplacé. Les pièces et composants couverts par la présente garantie limitée et les périodes de garantie sont indiqués dans le tableau ci-dessous.

Dans ce document, l'appareil désigne un encastrable au bois d'intérieur ou un poêle autoportant à bois d'intérieur.

Cet appareil a été certifié et approuvé pour être utilisé seulement à l'intérieur.

Remarque : Cette garantie ne s'applique pas aux modèles Ri50 et CF780. Consultez la garantie des modèles Ri50 et CF780 pour plus de détails.

Cette garantie à vie limitée commence le jour où l'appareil a été acheté.

La présente garantie n'est en aucun cas transférable, modifiable ni négociable.

Appareils au bois d'intérieur	Garantie des pièces et composants					Garantie Main d'œuvre subventionnée***
	Garantie à vie limitée	5 ans	2 ans	1 an	Garantie	(Années de garantie)
Pièces et composants sous garantie						
Chambre de combustion soudée en acier	✓					5
Composants en acier inoxydable : déflecteurs de fumée, écrans thermiques etc.	✓					3
Tubes d'air	✓					3
Diffuseur Airmate	✓					3
Ensemble poignées et loquets de porte, quincaillerie	✓					3
Vitre (bris thermique seulement)	✓					3
Façades en acier, boîtiers accessoires	✓					3
Placage	✓					3
Tiroir à cendres, écrans thermiques, socle	✓					0
Déflecteurs en acier, en céramique, déflecteurs de type C en vermiculite	✓					0
Moulures : chambre de combustion, contours, portes, panneaux, etc.		✓				3
Composants électriques : ventilateur, câblage, interrupteurs, moniteurs catalytiques, sondes, etc.			✓			2
Vitre (fissures)				✓		1
Catalyseur de postcombustion					** 10 ans prorata	0
Évacuation/Cheminée				✓		1
Écrans de protection				✓		1

** Voir les conditions spécifiques de la garantie concernant le catalyseur de postcombustion dans le présent manuel.

Remarque : La couverture de la garantie indiquée ci-dessus peut ne pas être applicable puisque les composants et les options varient selon l'appareil acheté.

Conditions :

La présente garantie couvre uniquement les vices de fabrication ou les défauts des composants assemblés à l'usine de FPI, sauf indication contraire énoncée dans la présente.

***** Cette garantie ne couvre pas les frais de déplacement, le kilométrage, le carburant ni les péages du détaillant pour les travaux de diagnostic ou d'entretien. Tous les frais de main-d'œuvre payés aux détaillants agréés sont des frais subventionnés et prédéterminés. Les détaillants peuvent vous facturer les frais de déplacement et le temps supplémentaire au-delà de cette subvention.**

Toute pièce qui s'avère défectueuse pendant la période de garantie précisée plus haut sera réparée ou remplacée, au choix de FPI, par l'intermédiaire d'un distributeur accrédité, d'un détaillant ou d'un représentant désigné préautorisé, à la condition que la pièce défectueuse soit retournée au distributeur, au détaillant ou au représentant pour inspection, si requis par FPI. Par ailleurs, FPI peut,

à sa discrétion, se décharger de toutes ses obligations en ce qui concerne la présente garantie en remboursant à l'acheteur d'origine le prix d'achat du produit une fois vérifié. Le prix d'achat doit être confirmé par la facture de vente originale.

Le détaillant autorisé ou tout autre détaillant FPI autorisé est responsable, après approbation préalable de FPI, du diagnostic et de la réparation sur place concernant toute réclamation au titre de la présente garantie. En cas de négligence dans l'exécution des travaux, FPI n'est pas tenue responsable des réparations ni des coûts de fabrication de détaillants ou représentants qui n'ont pas été autorisés au préalable par FPI.

À tout moment, FPI se réserve le droit d'inspecter le produit ou la pièce défectueuse faisant l'objet d'une réclamation et signalé sur place ou à l'endroit où il a été déposé, avant de traiter ou d'honorer toute réclamation. Le refus de se soumettre à cette condition annulera la présente garantie.

Toutes les réclamations doivent transiger par le détaillant chargé de traiter la réclamation et doivent comprendre une copie de la facture de vente (preuve d'achat pour l'acheteur). Toute réclamation doit être complète et fournir des explications détaillées et les renseignements nécessaires à FPI pour être prise en compte et traitée. **Toute réclamation incomplète peut être rejetée.**

Les appareils sont sujets à une limite d'un seul remplacement au cours de la période de garantie. Le tube d'air et le déflecteur sont sujets à une limite d'un seul remplacement au cours de la période de garantie.

L'appareil doit être installé conformément aux directives du fabricant détaillées dans le manuel d'installation. Tous les codes et règlements locaux et nationaux doivent être respectés.

Il est de la responsabilité de l'installateur de s'assurer que l'appareil fonctionne comme il se doit au moment de l'installation.

L'acheteur d'origine est responsable de l'entretien annuel de l'appareil, comme précisé dans le manuel de l'utilisateur. Comme indiqué ci-dessous, la garantie peut être annulée en cas de dommages causés par le manque d'entretien de l'appareil.

Pièces achetées : Les pièces de rechange ou de réparation achetées par le client à FPI après expiration de la garantie originale de l'appareil, ont une période de garantie de **90 jours** à partir de la date d'achat, valable seulement avec la preuve d'achat. Toute pièce défectueuse sera réparée ou remplacée sans frais. La garantie ne couvre pas la main d'œuvre sur ces pièces.

Si des dégâts ont été constatés pendant le transport, qu'ils soient extérieurs ou intérieurs, le détaillant doit en être informé dans les trois jours. Toutes les réclamations relatives à des dommages doivent être soumises par le détaillant qui s'occupe de la réclamation, avec une copie de facture de vente (preuve d'achat). Toutes les réclamations doivent être complètes et fournir toutes les explications détaillées demandées par FPI pour être prises en compte lors de l'évaluation. **Les demandes incomplètes peuvent être rejetées.**

Comme il s'agit d'une garantie à vie limitée, si l'appareil doit être remplacé, l'appareil acheté ne sera peut-être pas remplacé par un appareil de même modèle. Dans ce cas, FPI remplace votre appareil par un appareil similaire au moment du remplacement selon les termes de la présente garantie à vie limitée, mais **UNIQUEMENT** dans le cas où une pièce couverte par ladite garantie s'avère défectueuse. Veuillez vous référer au tableau de la première page de la présente garantie pour connaître les pièces couvertes. Les changements dans les produits peuvent être liés à la discontinuité de l'appareil d'origine, à des changements dans les exigences réglementaires, à l'évolution des produits, etc. qui sont hors du contrôle de FPI. **La présente garantie à vie limitée ne couvre pas les frais d'installation, ni les frais associés aux changements des dégagements requis pour l'appareil de remplacement, les protections de plancher, les manteaux, les matériaux de revêtement ou de façade tels que l'encadrement, les murs finalisés en cloison sèche, en bois, avec des panneaux non combustibles, avec de la céramique, des briques, des pierres, du marbre, etc., les systèmes de ventilation ou de cheminée, ou les pièces du système de cheminée.**

S'il n'est pas possible d'effectuer le remplacement approprié, FPI remboursera **50 %** du prix d'achat de l'appareil et de tous les accessoires FPI applicables (façades, panneaux de briques, éléments décoratifs, etc.) achetés au moment de la vente. **En aucun cas, FPI ne remboursera une quelconque partie du prix d'achat ou les coûts associés à d'autres pièces, y compris, mais sans s'y limiter, l'installation d'un nouvel Appareil, les changements de dégagements requis pour un nouvel Appareil, les plaques de foyer, les manteaux, les matériaux de revêtement ou de façade tels que l'encadrement, les murs finalisés en cloison sèche, en bois, avec des panneaux non combustibles, avec de la céramique, des briques, des pierres, du marbre, etc., les systèmes de ventilation ou de cheminée, ou les pièces du système de cheminée. Une copie du reçu ou de la facture de vente sera nécessaire pour valider le prix d'achat.**

Exclusions :

Cette garantie à vie limitée ne couvre pas (ni n'inclut) la peinture, la rouille ou la corrosion de tout type causée par : un manque d'entretien ou une évacuation inadéquate, un approvisionnement insuffisant en air de combustion, ou l'utilisation de produits chimiques corrosifs (ex : chlore, sel, air, etc.), les briques réfractaires (fond, parois latérales ou base), le manque d'étanchéité des portes ou des vitres, les briques de plancher en vermiculite, les assemblages de chenets ou les leviers du registre de la cheminée, ni tout autre système d'étanchéité installé en usine, les piles.

Cette garantie à vie limitée ne s'applique pas aux problèmes de dysfonctionnement, d'avaries ou de performance de l'appareil causés par des conditions environnementales ou géographiques, des dommages d'origine chimique, un courant descendant, une mauvaise installation, une installation effectuée par un installateur non qualifié, des composants de cheminées inadaptés (y compris, mais non exclusivement, la taille ou le type de chapeau d'évacuation), une erreur de fonctionnement, un mauvais usage,

garantie

un usage abusif, l'utilisation de carburants inappropriés (bois de corde trop humide, chutes de bois, bois ou débris de construction, copeaux, bois traité ou peint, métal ou feuille métallique, plastiques, ordures, solvants, carton, charbon ou produits dérivés de charbon, produits à base d'huile, papiers cirés, bûches préfabriquées compressées, bois séché au four), un manque d'entretien régulier, des catastrophes naturelles, des intempéries tels que ouragans, tornades, tremblements de terre, inondations, des pannes de courant ou des actes de terrorisme ou de guerre.

FPI n'est soumise à aucune obligation d'améliorer ou de modifier un appareil déjà fabriqué (ex : aucune modification ni mise à jour ne sera effectuée sur un appareil existant même si les produits ont évolué).

Un appareil qui montre des signes de négligence ou d'usage abusif n'est pas couvert par les termes de la présente garantie, ce qui pourrait entraîner l'annulation de cette garantie. Ceci inclut les appareils dont la chambre de combustion est rouillée ou corrodée et dont l'état de rouille ou de corrosion n'a pas été signalé dans les **trois (3)** mois suivant son installation ou son achat.

L'utilisation, malgré leur état, d'appareils endommagés ou qui présentent des problèmes connus de l'acheteur, pouvant aggraver les dommages entraînera l'annulation de la présente garantie.

L'altération du numéro de série sur l'appareil (effacement, retrait de l'étiquette ou numéro illisible) entraînera l'annulation de la présente garantie.

Des mouvements mineurs d'expansion et de contraction de l'acier sont normaux et ne sont donc pas couverts par la présente garantie.

Les dégâts causés aux produits ou aux pièces pendant leur transport ne sont pas couverts par la présente garantie.

L'utilisation conjointe de produits FPI avec des produits fabriqués ou fournis par d'autres fabricants, sans l'autorisation préalable de FPI, peut entraîner l'annulation de la présente garantie.

Limites de responsabilité :

Le recours exclusif de l'acheteur d'origine par rapport à la présente garantie et la seule obligation de FPI à l'égard de cette garantie à vie limitée, expresse ou implicite, contractuelle ou délictuelle, se limitent à un remplacement, une réparation ou un remboursement, dans les conditions décrites ci-dessus. EN AUCUN CAS, FPI NE SERA TENUE RESPONSABLE AU TITRE DE LA PRÉSENTE GARANTIE DE TOUT DOMMAGE COMMERCIAL ACCIDENTEL OU NON ACCIDENTEL OU DE TOUT DOMMAGE CAUSÉ AU BIEN. DANS LA LIMITE AUTORISÉE PAR LA LOI APPLICABLE, FPI NE FOURNIT AUCUNE GARANTIE EXPRESSE AUTRE QUE LA PRÉSENTE GARANTIE SPÉCIFIÉE. LA DURÉE DE TOUTE GARANTIE IMPLICITE EST LIMITÉE À LA DURÉE DE LA GARANTIE EXPLICITE TEL QU'INDIQUÉ CI-DESSUS. SI LES GARANTIES IMPLICITES NE PEUVENT PAS ÊTRE EXCLUES, ELLES SONT ALORS LIMITÉES EN DURÉE À LA DURÉE DE LA PRÉSENTE GARANTIE.

Certains États aux États-Unis n'autorisent pas qu'une limite soit fixée à la durée d'une garantie implicite, ou autorisent l'exclusion ou la limitation des dommages directs ou indirects, de sorte que les limitations ou exclusions mentionnées ci-dessus peuvent ne pas vous concerner.

Les clients situés à l'extérieur des États-Unis doivent consulter les codes et règlements locaux, provinciaux ou nationaux qui s'appliquent pour connaître les conditions particulières qui peuvent s'ajouter à la présente garantie.

Comment bénéficier d'un service sous garantie :

Les clients doivent contacter leur détaillant autorisé pour obtenir un service sous garantie. Si ce dernier ne peut pas fournir ce service, veuillez contacter FPI par courrier à l'adresse mentionnée ci-dessus. Merci d'inclure une brève description du problème ainsi que votre adresse, vos coordonnées téléphoniques et votre courriel. Un représentant vous contactera pour fixer un rendez-vous pour une inspection ou un service sous garantie.

Garant Canada :

FPI Fireplace Products International Ltd.
6988 Venture St.
Delta, British Columbia
Canada, V4G 1H4

Garant États-Unis :

Fireplace Products U.S., Inc.
PO Box 2189 PMB 125
Blaine, WA
United States, 98231

Ou contactez le Service à la Clientèle de Regency au 1-800-442-7432 (tél.) / 604-946-4349 (télé.) / customerservice@regency-fire.com (courriel)

Enregistrement du produit et service à la clientèle :

Merci d'avoir choisi un foyer Regency. Regency fait partie des chefs de file mondiaux dans la conception, la fabrication et la commercialisation de produits de foyer. Pour vous offrir le meilleur service possible, nous vous invitons à compléter le formulaire d'enregistrement de votre produit à l'adresse <http://www.regency-fire.com/Customer-Care/Warranty-Registration.aspx> dans les **quatre-vingt-dix (90)** jours suivant la date de votre achat.



Enregistrement du produit et service à la clientèle :

Merci d'avoir choisi un foyer Regency. Regency fait partie des leaders mondiaux dans la conception, la fabrication et la commercialisation de produits de foyer. Pour vous offrir le meilleur service possible, nous vous invitons à compléter le formulaire d'enregistrement de votre produit sur notre site web sous Service à la Clientèle dans les quatre-vingt-dix (90) jours suivant la date de votre achat.

Pour les achats effectués au **CANADA** ou aux **ÉTATS-UNIS** :

<http://www.regency-fire.com/Custom-Care/Warranty-Registration.aspx>

Pour les achats effectués en AUSTRALIE :

<http://www.regency-fire.com.au/Custom-Care/Warranty-Registration.aspx>

Merci de compléter également le formulaire d'enregistrement de la garantie de votre produit de foyer Regency puis nous le retourner par courrier et/ou par fax pour permettre l'enregistrement de votre garantie. Il est important que vous nous fournissiez toutes les informations ci-dessous pour que nous puissions vous offrir le meilleur service possible.

Formulaire d'enregistrement de la garantie

(ou enregistrement en ligne à l'adresse web mentionnée ci-dessus)

Informations sur la garantie	
Numéro de série (obligatoire) :	
Date d'achat (obligatoire) (mm/dd/yyyy) :	
Informations sur le produit	
Type et modèle (obligatoire) :	
Informations sur le détaillant	
Nom du détaillant (obligatoire) :	
Adresse du détaillant :	
No de tél du détaillant :	
Installateur :	
Date d'installation (mm/dd/yyyy) :	
Vos coordonnées (obligatoire)	
Nom :	
Adresse :	
Téléphone :	
Courriel :	

Pour les achats au CANADA :

**FPI Fireplace Products
International Ltd.**
6988 Venture St.
Delta, British Columbia
Canada, V4G 1H4

Tél : 604-946-5155
Télec. : 1-866-393-2806

Pour les achats aux ÉTATS-UNIS :

Fireplace Products U.S., Inc.
PO Box 2189 PMB 125
Blaine, WA
United States, 98231

Tél : 604-946-5155
Télec. : 1-866-393-2806

Pour les achats en AUSTRALIE :

**Fireplace Products Australia Pty
Ltd**
99 Colemans Road
Dandenong South, Vic.
Australia, 3175

Tél : +61 3 9799 7277
Télec. : +61 3 9799 7822

Pour l'entretien de votre foyer, des astuces et des réponses aux questions les plus fréquentes, visitez la section Service à la Clientèle de notre site web. N'hésitez pas à contacter votre détaillant si vous avez des questions sur votre produit Regency.

GARANTIE SUR LES PIÈCES SEULEMENT DU CATALYSEUR DE POSTCOMBUSTION

INFORMATION IMPORTANTE SUR LA GARANTIE DU CATALYSEUR DE POSTCOMBUSTION

En vigueur à partir du 1^{er} mars 2019

Toutes les réclamations concernant le catalyseur de postcombustion doivent être remplies directement **par le client** avec le détaillant Regency agréé.

FPI/Regency ne traite pas les demandes de réclamation directement avec les clients.

Veuillez suivre les consignes ci-dessous pour faire valoir la garantie sur le catalyseur de postcombustion. Pour en savoir plus sur l'entretien et la réparation du catalyseur, rendez-vous sur notre site web www.firecatcombustors.com.

Avant la date mentionnée ci-dessus, la garantie originale souscrite au moment de l'achat de l'appareil reste en vigueur.

- (1) Couverture de **10 ans** de la part de Regency – et non pas du fournisseur du catalyseur de postcombustion.
- (2) Toutes les réclamations doivent être effectuées par l'intermédiaire du détaillant auprès duquel l'appareil a été acheté.
- (3) Le remplacement sans frais d'un (1) catalyseur au cours d'une période de **dix (10) ans**.
- (4) Le second remplacement à 50 % de rabais sur le prix de détail* pendant la même période de **dix (10) ans**.
- (5) Les remplacements suivants ou après expiration de la période de **dix (10) ans** au prix au détail*.
- (6) Le catalyseur de postcombustion ne doit pas être manipulé brutalement ni alimenté par des combustibles non adaptés.
- (7) Toutes les réclamations doivent être accompagnées par des photos nettes du catalyseur de postcombustion montrant tous les dommages ainsi que le système de ventilation interne en place à partir du poêle.

Le client est responsable du retrait du catalyseur et de tout entretien nécessaire, car aucune indemnité n'est assignée aux frais de main d'oeuvre. Cette garantie est une garantie exclusive REGENCY® et REGENCY® exclut toute garantie expresse ou implicite sur le catalyseur de postcombustion, y compris toute garantie de qualité marchande et d'adéquation à un usage particulier.

LA GARANTIE SUR LE CATALYSUER DE POSTCOMBUSTION S'APPLIQUE SUR LES PIÈCES SEULEMENT. LES COÛTS DE MAIN D'OEUVRE NE SONT PAS INCLUS DANS CETTE GARANTIE.

Toutes les réclamations au titre de la garantie doivent être envoyées à : Regency Fireplace Products
Par l'intermédiaire d'un détaillant Regency agréé

* Prix sujets à changement.

Regency se réserve le droit de rejeter toute demande s'il s'avère que le dommage résulte d'une mauvaise utilisation, d'une mauvaise manipulation ou d'un nettoyage mal effectué.

CYCLE DE VIE DU PRODUIT :

En recyclant vos appareils usagés, vous détournez les déchets des décharges locales et vous contribuez à la protection de l'environnement. Vous réduisez également les besoins en matières premières pour la fabrication de nouveaux produits. Contactez votre municipalité pour connaître les services de recyclage des appareils, les programmes de recyclage locaux ou les services d'enlèvement des appareils afin de vous assurer que les composants et l'emballage de vos appareils Regency sont correctement recyclés.

Installateur : Veuillez compléter les informations suivantes

Adresse et nom du détaillant : _____

Installateur : _____

N° de téléphone : _____

Date d'installation : _____

N° de série : _____