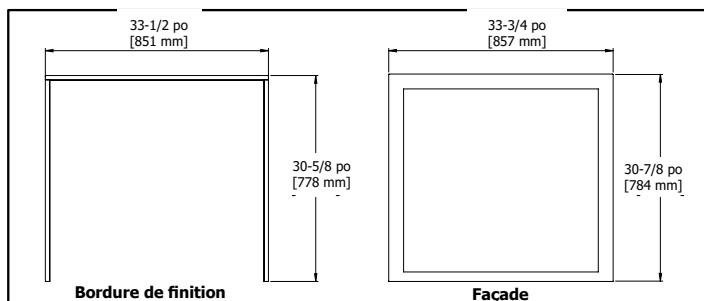
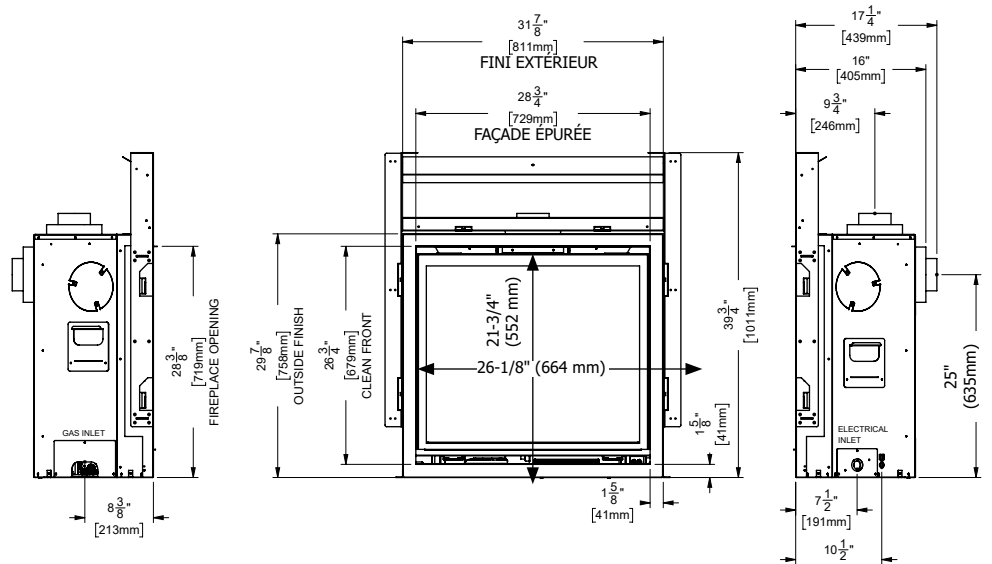
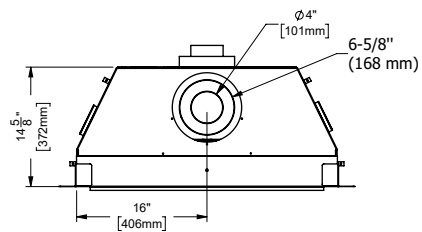


FOYER AU GAZ GRANDVIEW G600EC

Modèles	G600EC-NG	G600EC-LP
Type de combustible	Gaz naturel	Propane
Pression d'alimentation minimale	5 po de colonne d'eau (1,25 kPa)	11 de colonne d'eau (2,74 kPa)
Pression manifold - Élevée	3,8 po de colonne d'eau (0,94 kPa)	10 po colonne d'eau (2,49 kPa)
Pression manifold - Basse	1,1 po de colonne d'eau (0,27 kPa)	6,4 po de colonne (1,60 kPa)
Taille de l'orifice Size Altitude 0-4500 pi (0-1372 m)	#46 DMS	#55 DMS
Débit calorifique minimal Altitude 0-4500 pi	11 500 Btu/h (3,37 kW)	16 500 Btu/h (4,84 kW)
Débit calorifique maximal Altitude 0-4500 pi	21 000 Btu/h (6,15 kW)	20 500 Btu/h (6,01 kW)
Taille de l'évacuation	4 po int. / 6-5/8 po ext.	4 po int. / 6-5/8 po ext.
CSA P.4.1	64,8 %	67,22 %



DIMENSIONS DU G600EC



DÉGAGEMENTS ET CONFIGURATIONS DE L'ENCADREMENT ET DE L'ÉVACUATION - G600EC

L'appareil G600EC est conçu pour permettre des options d'installation uniques, en fonction de la fini souhaitée. Veuillez choisir une option et suivre les dégagements, l'encadrement et les options de finition pour cette application.

Les applications sont les suivants :

Application mur froid/Cool Wall-façade épurée & fini extérieur : cette option permet d'installer les matériaux combustibles jusqu'à l'ouverture du foyer.

Installation non combustible-applications façade épurée & fini extérieur : les matériaux non combustibles sont requis lors de l'installation, directement au bord du foyer.

Remarque : les rubriques répertoriées ci-dessous se trouvent sur les pages suivantes.

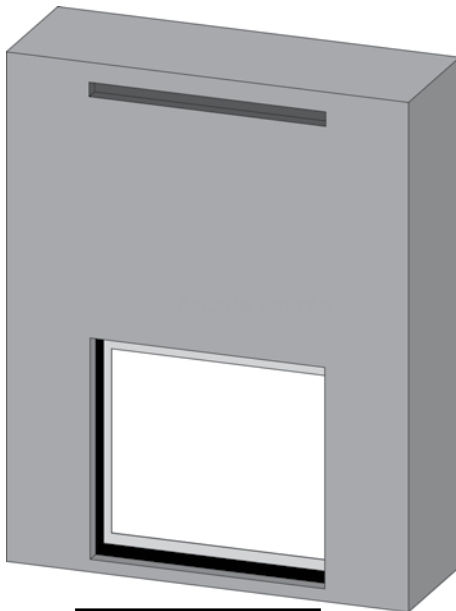
- Installation mur froid/Cool Wall (finition combustible)
- Installation non combustible
- Montage de l'appareil avant installation
- Dégagements mur froid / Cool Wall
- Dégagements du manteau pour les installations mur froid/Cool Wall
- Dégagements des pattes du manteau pour les installations mur froid/Cool Wall
- Installation du mur froid / Cool Wall—encadrement
- Installation / Conversion du mur froid (Cool Wall)
- Évacuation du châssis
- Installation du système d'évacuation du châssis—mur froid / Cool Wall
- Installation façade épurée non mur froid / Cool Wall—dégagements
- Installation façade épurée non mur froid / Cool Wall—dégagements du manteau
- Installation façade épurée non mur froid / Cool Wall—dégagements des pattes du manteau
- Installation façade épurée non mur froid / Cool Wall—exigences en matière de matériaux non combustibles
- Installation de la façade épurée non mur froid / Cool Wall—encadrement
- Installation de la façade épurée
- Installation de la finition extérieure non mur froid / Cool Wall—dégagements
- Installation de la finition extérieure non mur froid / Cool Wall—dégagements du manteau
- Installation de la finition extérieur non mur froid / Cool Wall—dégagements des pattes du manteau
- Installation de la finition extérieure non mur froid / Cool Wall—encadrement
- Finition extérieure
- Installation de la façade
- Installation de la bordure de finition

INSTALLATION MUR FROID (COOL WALL)

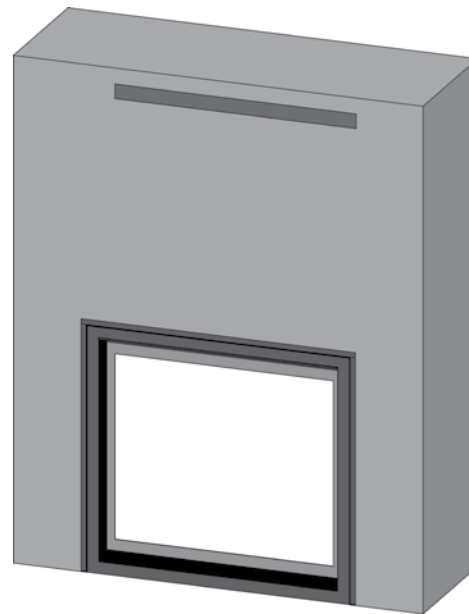
Finition combustible

Installation mur froid (Cool Wall) :

- Châssis avec évacuation
- Les matériaux combustibles peuvent être utilisés tout autour du foyer
- Encadrement combustible



Façade épurée

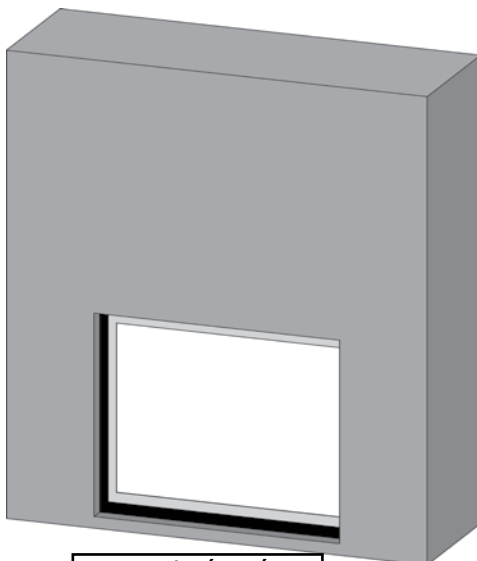


Fini extérieur avec bordure de finition

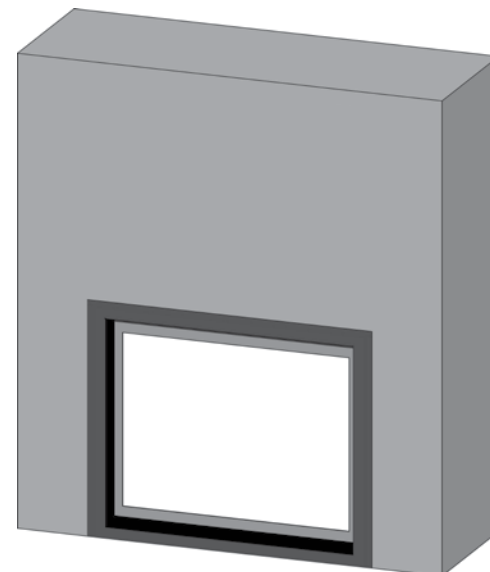
Finition non combustible

Installation standard :

- Châssis sans évacuation
- Panneau non combustible requis
- Encadrement combustible



Façade épurée



Fini extérieur avec façade

DÉGAGEMENTS MUR FROID (COOL WALL)

Les dégagements indiqués ci-dessous sont les distances minimales à respecter sauf indication contraire.

Le non-respect des dégagements obligatoires (espaces vides) par rapport aux matériaux combustibles représente l'une des principales causes d'incendie de cheminée. Il est donc primordial d'installer le foyer et le système de ventilation conformément aux présentes directives.

Précautions à prendre

Le dessus, l'arrière et les côtés du foyer sont délimités par des espaceurs. **NE PAS** encastrier les extrémités en métal de ces espaceurs dans des matériaux de construction combustibles.

AVERTISSEMENT

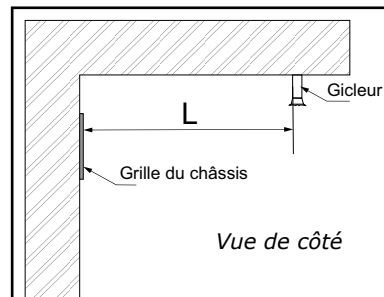
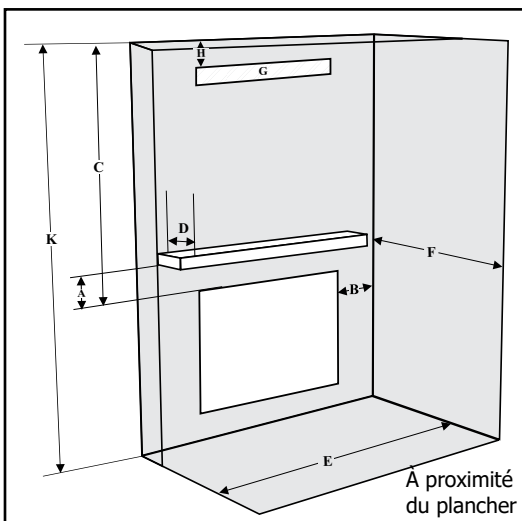
Risque très élevé d'incendie en cas de non-respect de ces dégagements (espaces vides) par rapport aux matériaux combustibles. Il est donc fondamental d'installer le foyer et le système de ventilation conformément à ces directives.

Exigences de dégagements du foyer G600EC - Installations mur froid (Cool Wall)

Dégagements :	Mur froid (Cool Wall) - Façade épurée	Mesures prises à partir de :
A : Hauteur du manteau (min.)	**1 po (25 mm)	Haut de l'ouverture du foyer
B : Mur latéral	6 po (152 mm)	Côté de l'ouverture du foyer
C : Plafond	44-1/4 po (1124 mm)	Partie inférieure du foyer
D : Profondeur du manteau (max.)	12 po (305 mm)	Façade de l'ouverture du foyer
E : Largeur de l'alcôve	84 po (2134 mm)	D'un mur à l'autre (minimum)
F : Profondeur de l'alcôve	36 po (914 mm)	Du mur avant au mur arrière (maximum)
G : Sortie d'air de convection	58 po ² (374 cm ²)	* Dessus/avant de l'enceinte
H : Ouverture déportée de la sortie d'air de convection	0-2 po (0-51 mm)	*Dessus de l'enceinte du châssis
K : Enceinte du châssis (Min.)	74-1/2 po (1892 mm)	À partir de la base du plancher de l'appareil
L : Dégagement au tête de projection (Min.)	36 po (914 mm)	Perpendiculaire à partir de la grille du châssis
Remarques :	0 po	Aucun socle nécessaire

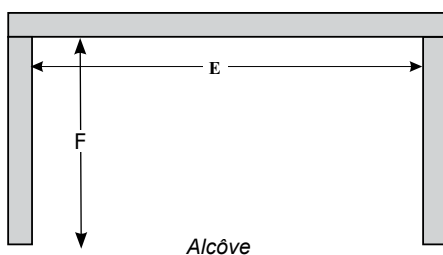
IMPORTANT - * Au minimum, 58 pouces carrés (375 cm²) d'espace ouvert, pas moins de 0 - 2 po du haut de l'enceinte, est requis pour toutes les installations avec mur froid (Cool Wall). Ceci peut être réalisé en ayant un espace ouvert à l'avant. Voir le manuel pour les détails.

** Une hauteur de cheminée supplémentaire de 3/4 po (19 mm) est requise en cas d'utilisation d'une façade.



Dégagements minimaux de l'évacuation par rapport aux matériaux combustibles

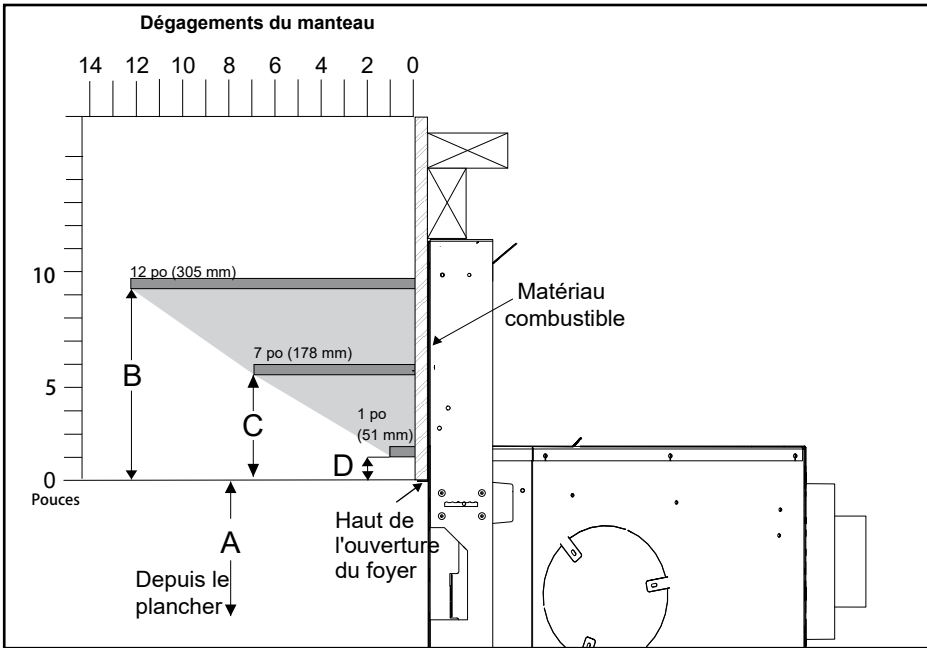
Horizontal - Haut	2 po (51 mm)
Horizontal - Côté	1-1/2 po (38 mm)
Horizontal - Bas	1-1/2 po (38 mm)
Évacuation verticale	1-1/2 po (38 mm)



Les dégagements et encadrements à respecter sont différents pour le système de conduit d'air **HeatWave**. Consulter les manuels du **HeatWave** pour plus de détails.

DÉGAGEMENTS DU MANTEAU POUR INSTALLATIONS MUR FROID (COOL WALL)

Comme ce foyer produit une chaleur extrême, il est essentiel d'installer le manteau conformément aux dégagements prescrits. Le schéma ci-dessous illustre les dégagements à respecter entre le haut du parement du foyer et un manteau en matériau combustible.

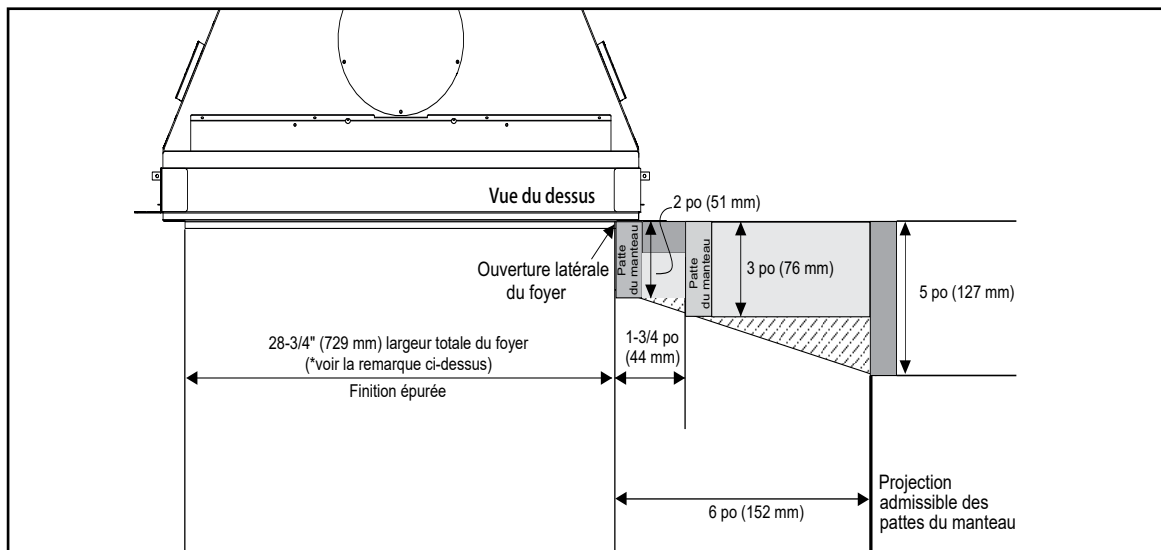


Dégagements du manteau G600EC	A	B	C	D
À partir du haut de l'ouverture du foyer	29-3/8 po (746 mm)	9-1/4 po (235 mm)	5-1/2 po (140 mm)	1 po (25 mm)

Remarque : S'assurer que la peinture appliquée sur le manteau et le parement est résistante à des températures élevées, sinon elle pourrait se décolorer.

Remarque : En cas d'utilisation de la finition épurée et de la façade, la largeur totale passe de 28-3/4 po (729 mm) à 33 po (838 mm), et à 33 po (813 mm) en cas d'utilisation de la finition épurée et de la bordure de finition en option.

Dégagements des pattes du manteau pour les installations mur froid / Cool Wall



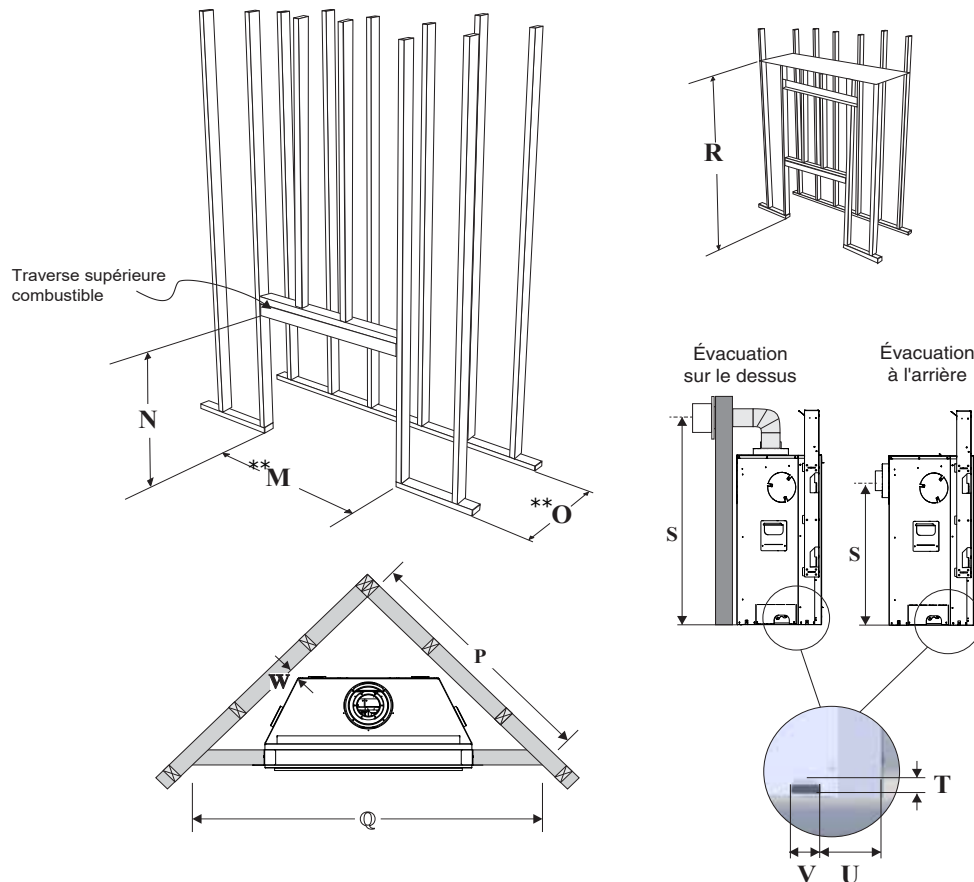
Voir les dimensions de la structure d'encadrement sur la page suivante.

DIMENSIONS DE L'ENCADREMENT MUR FROID (COOL WALL)

Dimensions de l'encadrement	Description	Mur froid (Cool Wall)
M	Largeur de l'encadrement	33-1/2 po (851 mm)
N*	Hauteur de l'encadrement	40 po (1016 mm)
O	Profondeur de l'encadrement	15 po (381 mm)
P	Largeur du mur de parement d'angle	37-1/4 po (946 mm)
Q	Largeur du mur de parement d'angle	52-1/2 po (1334 mm)
R	Enceinte du plafond de l'enchâssure	74-1/2 po (1892 mm)
S (Évacuation à l'arrière)	Hauteur de l'axe central de l'évacuation à l'arrière	25 po (635 mm)
S (Évacuation sur le dessus)	Hauteur de l'axe central de l'évacuation sur le dessus	39-1/2 po (1003 mm)
T	Hauteur du raccordement de gaz	1-7/8 po (48 mm)
U	Encastrément du raccordement de gaz	8-3/8 po (213 mm)
V	Largeur du raccordement de gaz	3-1/2 po (89 mm)
W	Dégagement jusqu'au coin de l'appareil	1/2 po (13 mm)

*** Important : La hauteur de l'encadrement doit prendre en compte la hauteur du socle. Dimension N = N + épaisseur du socle une fois installé.**

Remarque : Les 2 espaceurs à l'arrière de l'appareil peuvent être enlevés car ils ne sont pas nécessaires dans cette configuration. Réinstaller toutes les vis retirées. Les 2 espaceurs peuvent être recyclés ou jetés.



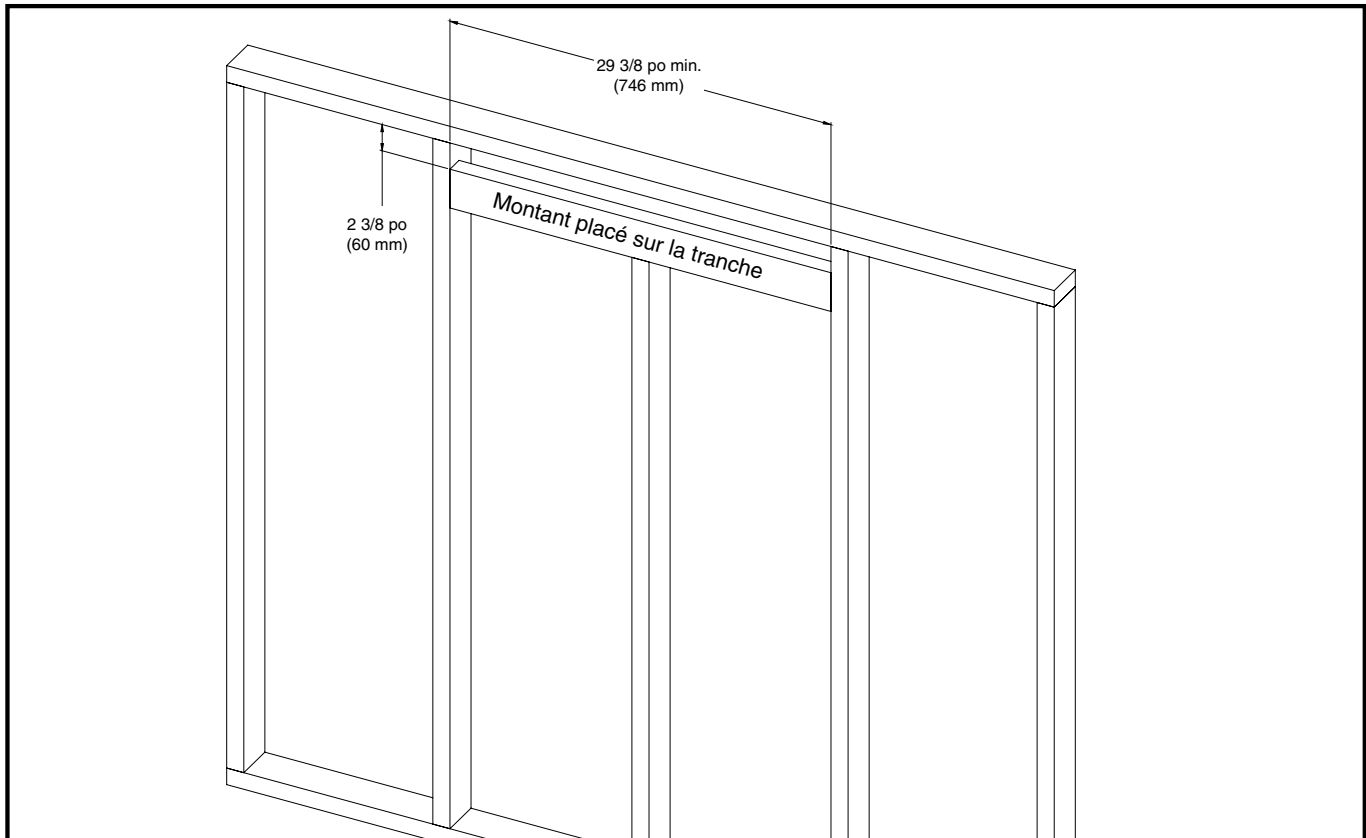
** La profondeur et la largeur de l'encadrement ne prennent pas en compte la cloison sèche, le mur ou les matériaux similaires placés contre le mur du fond ou le mur latéral. La profondeur de l'encadrement devra changer en fonction de l'épaisseur du matériau :
 (exemple : M - largeur de l'encadrement de 33-1/2 po + cloison sèche de 1/2 po = 34 po)
 (exemple : O - profondeur de l'encadrement de 15 po + cloison sèche de 1/2 po = 15-1/2 po)

INSTALLATION DU SYSTÈME D'ÉVACUATION DU CHÂSSIS - MUR FROID (COOL WALL)

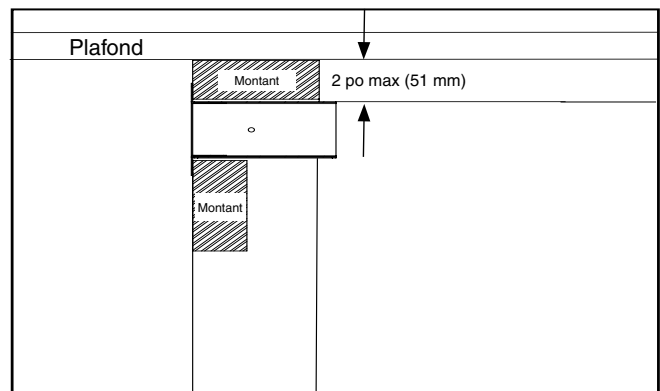
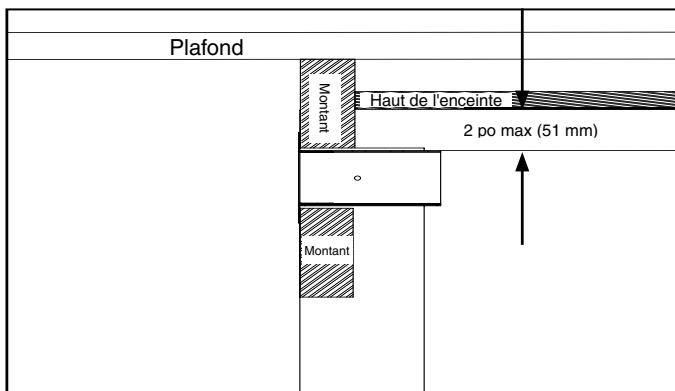
(Pièce no. 776-941)

L'ouverture d'encadrement doit être au moins de 2-3/8 po (60 mm) de hauteur et au moins de 29-3/8 po (746 mm) de largeur pour s'adapter à l'évacuation du châssis. Le haut de l'ouverture de l'évacuation du châssis doit être inférieur ou égal à 2 po (51 mm) depuis le haut de l'encadrement du châssis. Fixer l'évacuation du châssis à l'aide de vis et d'adhésif de construction.

Si l'évacuation du châssis n'est pas utilisée, une ouverture minimale de 58 po² (374 cm²) dans l'enchâssure est requise pour maintenir des températures de fonctionnement sécuritaires. Ceci peut être réalisé de plusieurs façons, y compris par une ouverture en haut du châssis.



VUE LATÉRALE



INSTALLATION FAÇADE ÉPURÉE NON MUR FROID (COOL WALL) - DÉGAGEMENTS

Les dégagements indiqués ci-dessous sont les distances minimales à respecter sauf indication contraire.

Une des causes principales des incendies de cheminée est le non-respect des dégagements (espaces vides) par rapport aux matériaux combustibles. Il est donc primordial d'installer le foyer et le système de ventilation conformément aux présentes directives.

Précautions à prendre

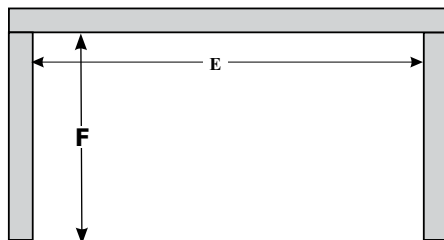
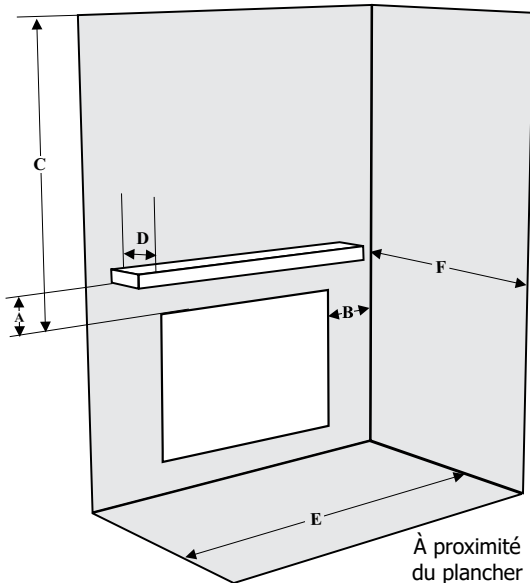
Le haut, le fond et les côtés du foyer sont délimités par des espaceurs. **NE PAS** encaster les extrémités en métal de ces espaceurs dans des matériaux de construction combustibles.

AVERTISSEMENT

Risque très élevé d'incendie en cas de non-respect de ces dégagements (espaces vides) par rapport aux matériaux combustibles. Il est donc fondamental d'installer le foyer et le système de ventilation conformément à ces directives.

Exigences de dégagements pour le modèle G600EC

Dégagements :	Dimension	Mesures prises à partir de :
A : Hauteur du manteau (min.)	14 po (356 mm)	Haut de l'ouverture du foyer
B : Mur latéral	25 po (635 mm)	Côté de l'ouverture du foyer
C : Plafond	36 po (914 mm)	Haut de l'ouverture du foyer
D : Profondeur du manteau (max.)	17 po (432 mm)	Façade de l'ouverture du foyer
E : Largeur de l'alcôve	84 po (2 134 mm)	D'un mur à l'autre (minimum)
F : Profondeur de l'alcôve	36 po (914 mm)	Du mur avant au mur arrière (maximum)
Remarques :	0 po	Aucun socle nécessaire



Alcôve



Les dégagements et encadrements à respecter sont différents pour le système de conduit d'air **HeatWave**. Consulter les manuels du **HeatWave** pour plus de détails.

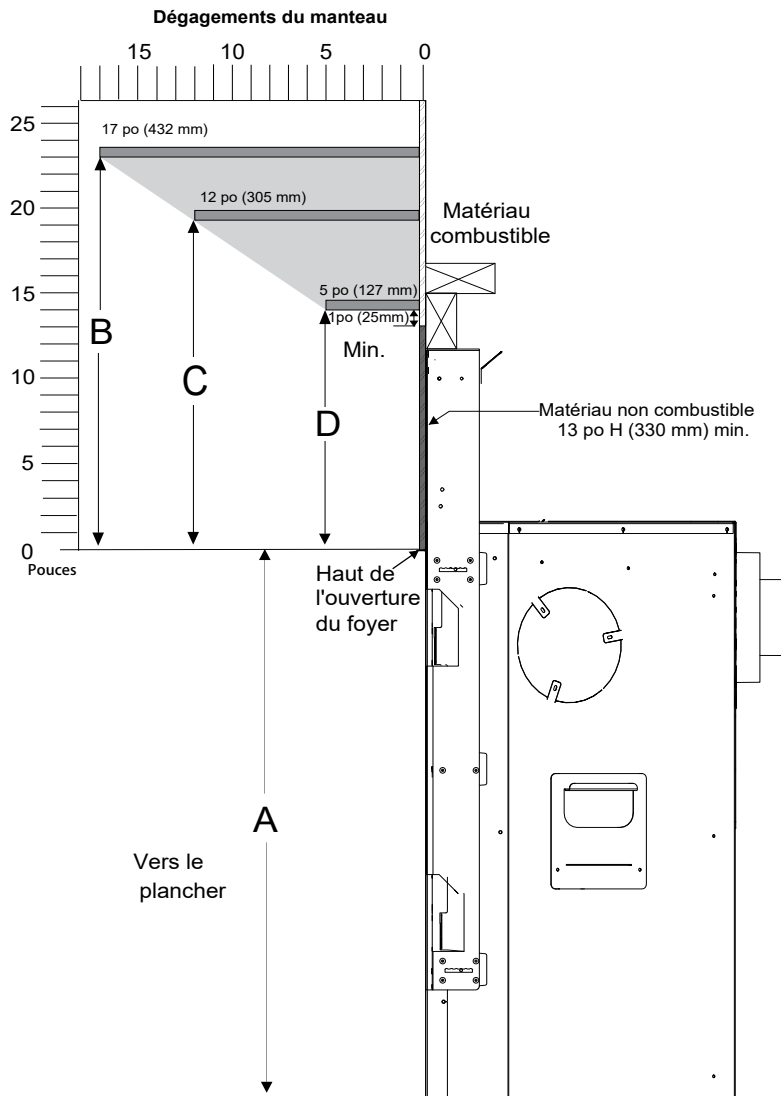
Dégagements minimaux par rapport aux matériaux combustibles

Horizontal - Haut	2 po (51 mm)
Horizontal - Côté	1-1/2 po (38 mm)
Horizontal - Bas	1-1/2 po (38 mm)
Évacuation verticale	1-1/2 po (38 mm)

INSTALLATION FAÇADE ÉPURÉE NON MUR FROID (COOL WALL) - DÉGAGEMENTS DU MANTEAU

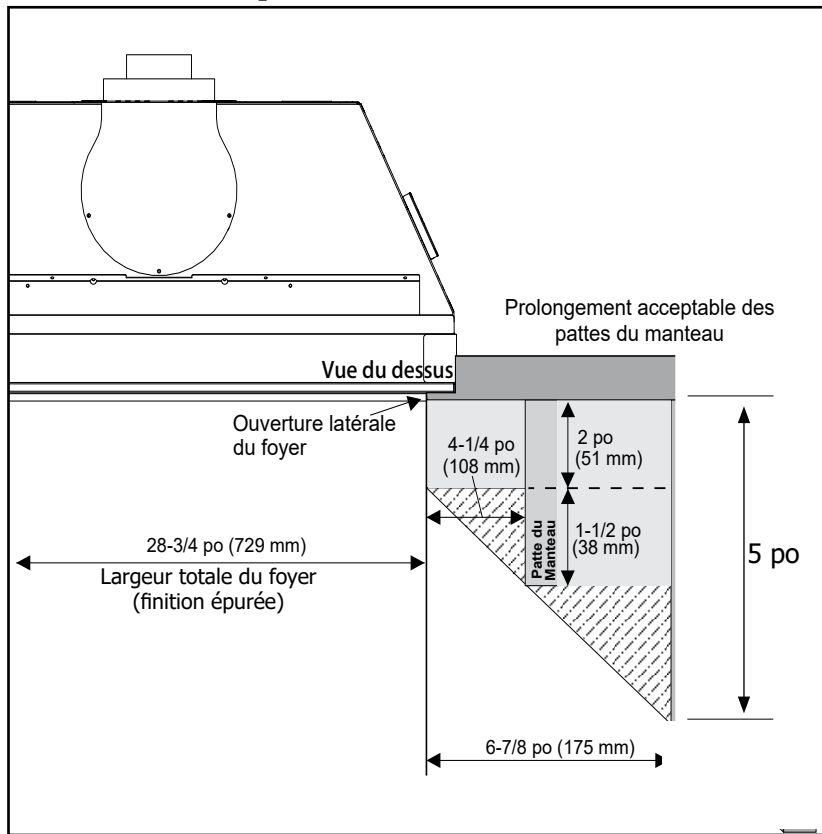
Comme ce foyer produit une chaleur extrême, il est essentiel d'installer le manteau conformément aux dégagements prescrits. Le schéma ci-dessous illustre les dégagements à respecter entre le haut du parement du foyer et un manteau en matériau combustible.

Remarque : S'assurer que la peinture appliquée sur le manteau et le parement est résistante à des températures élevées, sinon elle pourrait se décolorer.

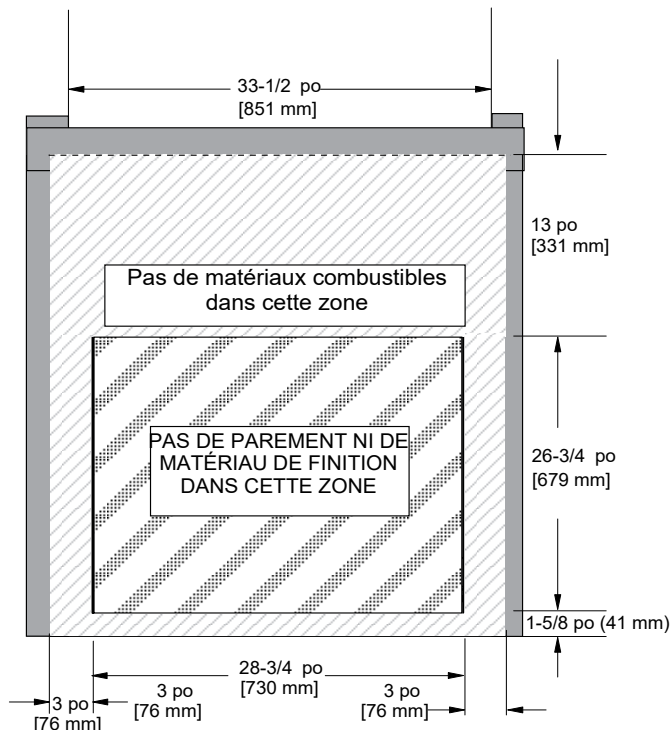


Dégagements du manteau G600EC	A	B	C	D
À partir du haut de l'ouverture du foyer	28-3/8 po (721 mm)	23 po (584 mm)	19-1/4 po (489 mm)	14 po (356 mm)

INSTALLATION FAÇADE ÉPURÉE NON MUR FROID (NON COOL WALL) - DÉGAGEMENTS DES PATTES DU MANTEAU



Installation de la façade épurée (non mur froid / Cool Wall) - exigences en matière de matériaux non combustibles



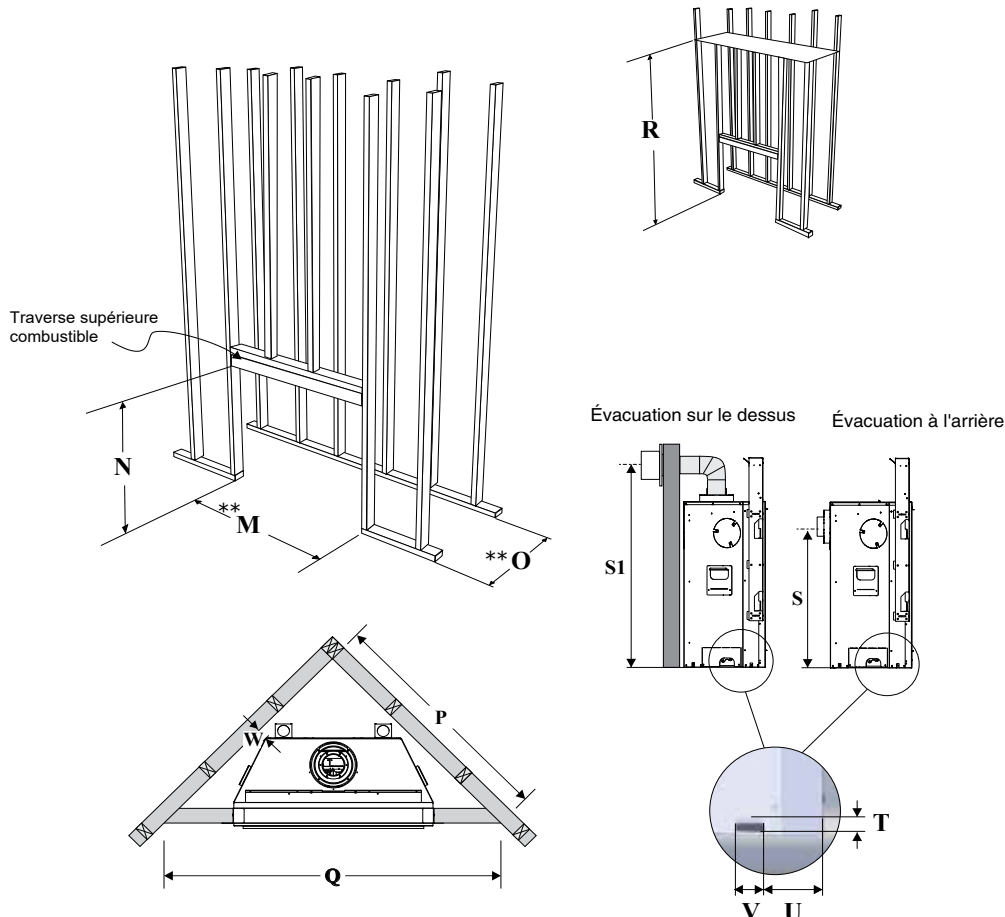
Voir les dimensions de la structure d'encadrement à la page suivante

INSTALLATION FAÇADE ÉPURÉE NON MUR FROID (NON COOL WALL) - ENCADREMENT

Dimensions de l'encadrement	Description	G600EC - Non mur froid (Non Cool Wall)
M	Largeur de l'encadrement	38-1/2 po (851 mm)
N*	Hauteur de l'encadrement	40 po (1 016 mm)
O	Profondeur de l'encadrement	16-3/4 po (452 mm)
P (Évacuation sur le dessus seulement)	Largeur du mur de parement d'angle	40 po (1 016 mm)
Q (Évacuation sur le dessus seulement)	Largeur du mur de parement d'angle	57 po (1 448 mm)
R (Évacuation sur le dessus)	Plafond de l'enchâssure	60 po (1 524 mm)
R (Évacuation à l'arrière)	Plafond de l'enchâssure	43-1/2 po (1 105 mm)
S (Évacuation à l'arrière)	Hauteur de l'axe central de l'évacuation à l'arrière	25 po (635 mm)
S1 (Évacuation sur le dessus)	Hauteur de l'axe central de l'évacuation sur le dessus	39-1/2 po (1 003 mm)
T	Hauteur du raccordement de gaz	1-7/8 po (48 mm)
U	Encastrément du raccordement de gaz	8-3/8 po (213 mm)
V	Largeur du raccordement de gaz	3-1/2 po (89 mm)
W	Dégagement jusqu'au coin de l'appareil	2 po (51 mm)
	Hauteur du parement non combustible	13 po (330 mm)

* Important : La hauteur de l'encadrement doit prendre en compte la hauteur du socle. Dimension N = N + épaisseur du socle une fois installé.

** Voir la page précédente pour plus de détails sur les exigences en matière de parement non combustible au-dessus de l'appareil.



** La profondeur et la largeur de l'encadrement ne prennent pas en compte la cloison sèche, le mur ou les matériaux similaires placés contre le mur du fond ou le mur latéral. La profondeur de l'encadrement devra changer en fonction de l'épaisseur du matériau :

(exemple : M - largeur de l'encadrement de 33-1/2 po + cloison sèche de 1/2 po = 34 po)

(exemple : O - profondeur de l'encadrement de 16-3/4 po + cloison sèche de 1/2 po = 17-1/4 po)

INSTALLATION DU MATÉRIAU DE FINITION FAÇADE ÉPURÉE

CONSIGNES D'INSTALLATION D'UNE GARNITURE DE LA FAÇADE ÉPURÉE

1. Installer les brides de clouage. Voir le manuel pour les instructions.
2. Desserrer les quatre (4) vis qui fixent les brides de clouage gauche et droite à l'appareil.
3. Glisser les brides de carrelage gauche et droite sur le devant du foyer. Utiliser les fentes pour centrer les brides, avec la vis fixant les brides de clouage.
4. Serrer les vis.
5. Glisser la bride de carrelage inférieure contre le bas du foyer. Sécuriser avec une vis de chaque côté.
6. Le matériau de finition peut maintenant être pressé contre le bord plat créé par la bordure de finition de la façade épurée.

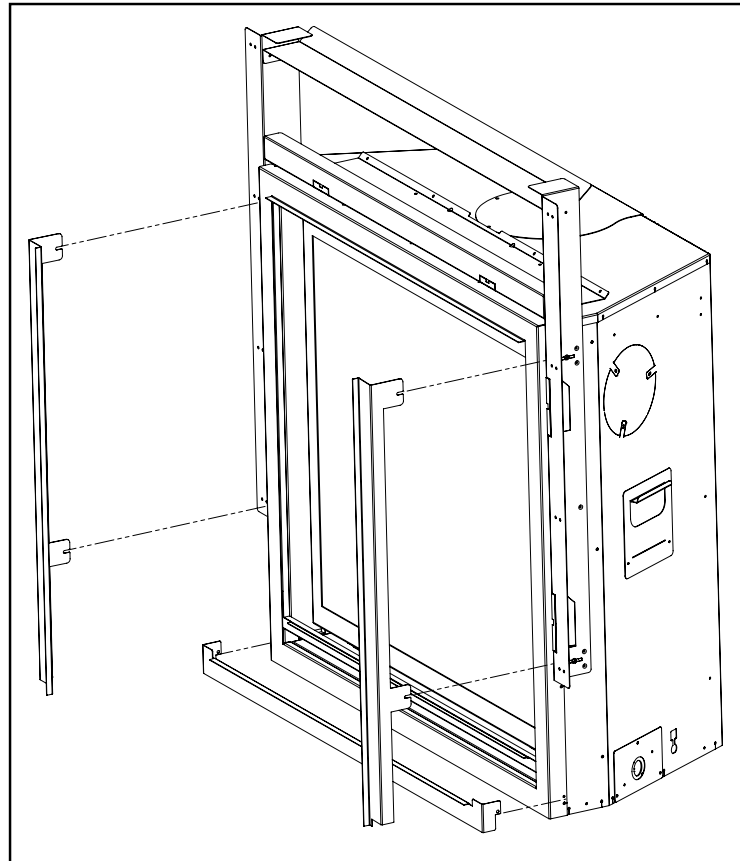


Schéma 1 - Vue éclatée

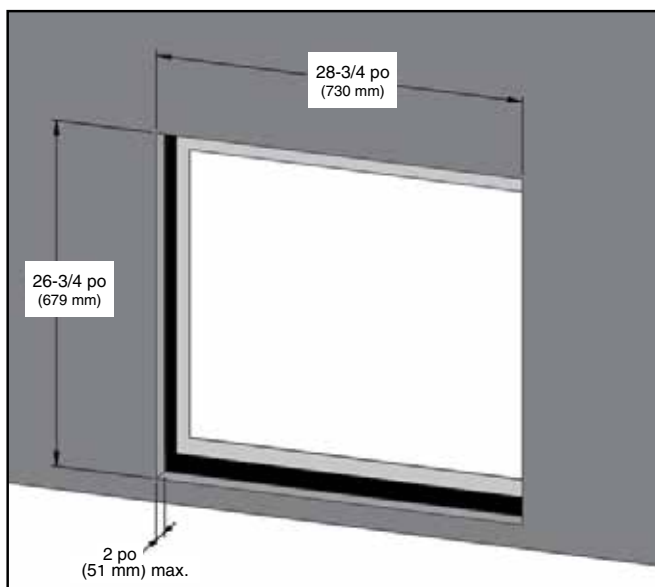


Schéma 2 - Dimensions de la finition

REMARQUE : NE PAS installer la finition au-delà des dimensions indiquées sur le schéma 2.

INSTALLATION DE LA FINITION EXTÉRIEUR NON MUR FROID (NON COOL WALL) - DÉGAGEMENTS

Les dégagements indiqués ci-dessous sont les distances minimales à respecter sauf indication contraire :

Une des causes principales des incendies de cheminée est le non-respect des dégagements (espaces vides) par rapport aux matériaux combustibles. Il est donc primordial d'installer le foyer et le système de ventilation conformément aux présentes directives.

Précautions à prendre

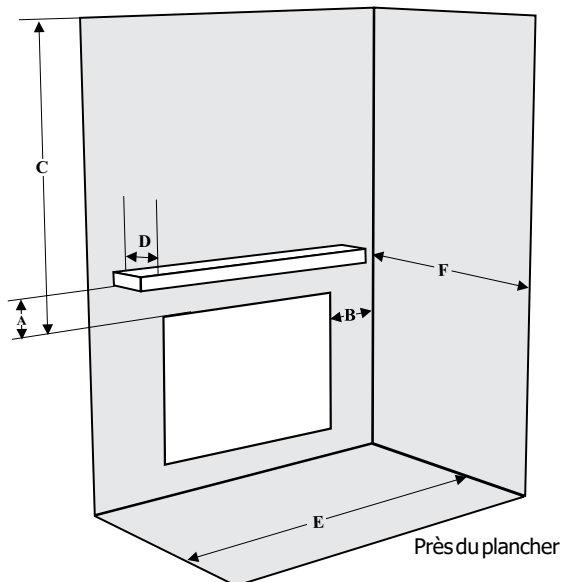
Le haut, le fond et les côtés du foyer sont délimités par des espaceurs. **NE PAS** encastrer les extrémités en métal de ces espaceurs dans des matériaux de construction combustibles.

AVERTISSEMENT

Risque très élevé d'incendie en cas de non-respect de ces dégagements (espaces vides) par rapport aux matériaux combustibles. Il est donc fondamental d'installer le foyer et le système de ventilation conformément à ces directives.

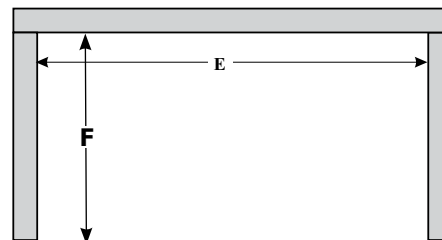
Exigences de dégagements en matière de finition extérieure pour le modèle G600EC

Dégagements:	Dimension	Mesurés à partir de :
A : Hauteur du manteau (min.)	12 po (305 mm)	Haut de l'ouverture du foyer
B : Mur latéral	25 po (635 mm)	Côté de l'ouverture du foyer
C : Plafond	36 po (914 mm)	Haut de l'ouverture du foyer
D : Profondeur du manteau (max.)	17 po (432 mm)	Haut de l'ouverture du foyer
E : Largeur de l'alcôve	84 po (2134 mm)	D'un mur à l'autre (minimum)
F : Profondeur de l'alcôve	36 po (914 mm)	Du mur avant au mur arrière (maximum)
Remarques :	0 po	Aucun socle nécessaire



Dégagements minimaux de l'évacuation par rapport aux combustibles

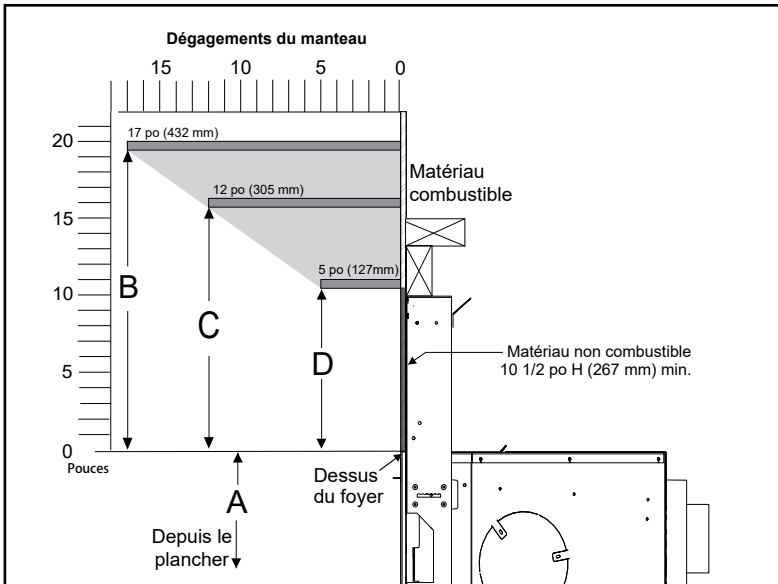
Horizontale - Haut	2 po (51 mm)
Horizontale - Côté	1-1/2 po (38 mm)
Horizontale - Sol	1-1/2 po (38 mm)
Évacuation verticale	1-1/2 po (38 mm)



Alcôve

INSTALLATION DE LA FINITION EXTÉRIEUR NON MUR FROID (NON COOL WALL) - DÉGAGEMENTS DU MANTEAU

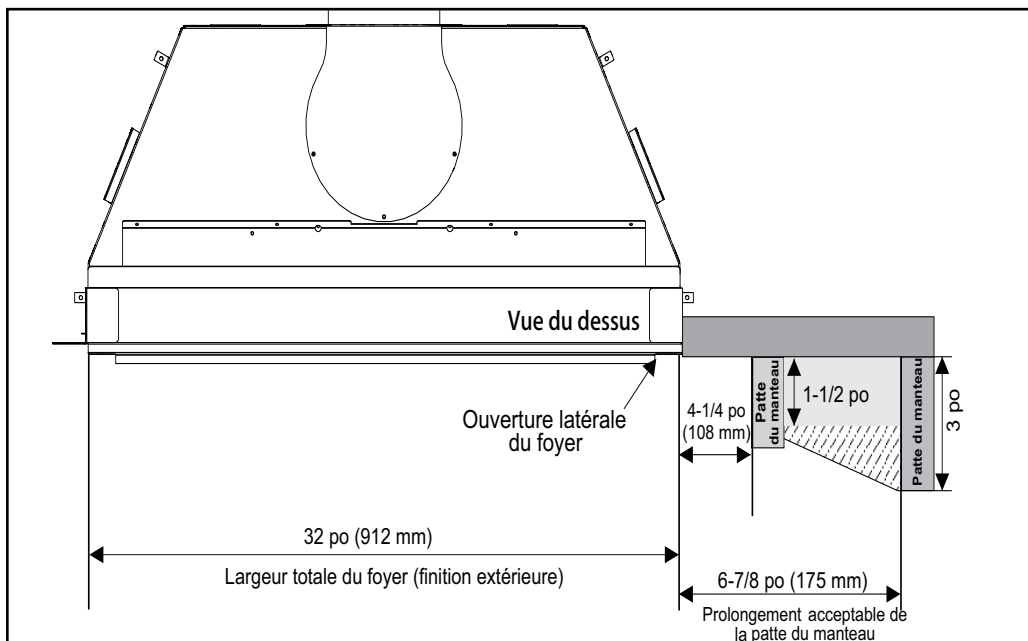
Comme ce foyer produit une chaleur extrême, il est essentiel d'installer le manteau conformément aux dégagements prescrits. Le schéma ci-dessous illustre les dégagements à respecter entre le haut du parement du foyer et un manteau en matériau combustible.



Dégagements du manteau G600EC	A	B	C	D
À partir du dessus du foyer	30 po (762 mm)	19-1/2 po (495 mm)	15-3/4 po (400 mm)	10-1/2 po (267 mm)

Remarque : S'assurer que la peinture appliquée sur le manteau et le parement est de haute qualité, sinon elle pourrait se décolorer.
 ** Le panneau non combustible fourni avec l'appareil mesure 13 po (330 mm) de hauteur. Le panneau peut être coupé sur mesure si désiré.

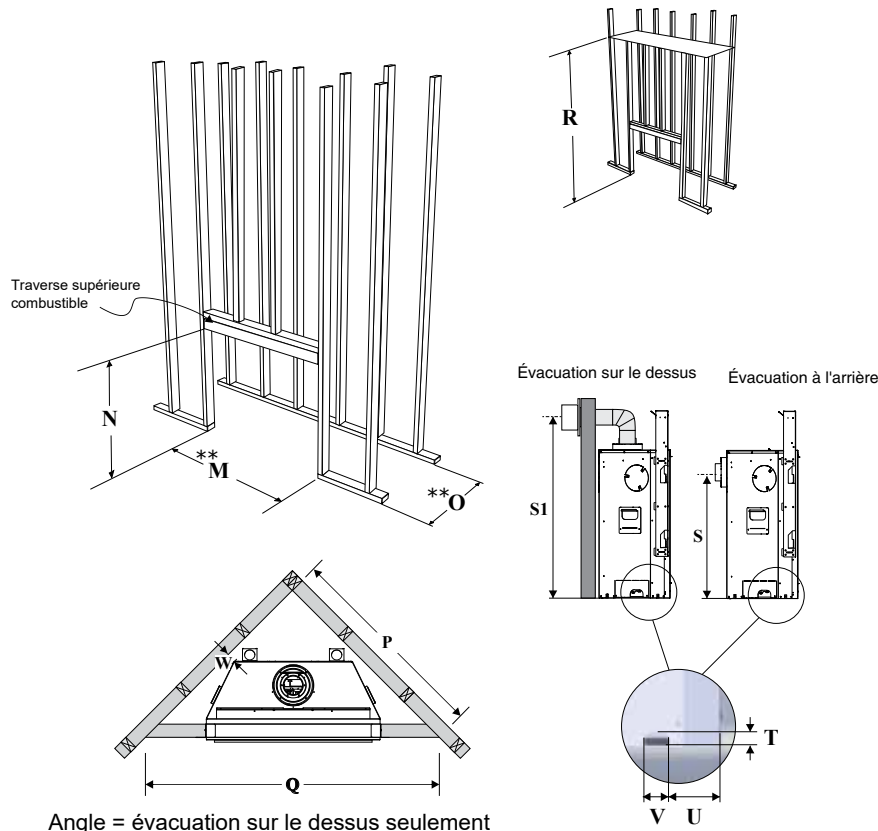
Installation de la finition extérieur non mur froid/Cool Wall-dégagements des pattes du manteau



INSTALLATION DE LA FINITION EXTÉRIEUR NON MUR FROID (NON COOL WALL) - ENCADREMENT

Dimensions de l'encadrement	Description	Finition extérieure
M	Largeur de l'encadrement	33-1/2 po (851 mm)
N*	Hauteur de l'encadrement	40 po (1 016 mm)
O	Profondeur de l'encadrement	16-3/4 po (425 mm)
P (Évacuation sur le dessus seulement)	Largeur du mur de parement d'angle	40 po (1 016 mm)
Q (Évacuation sur le dessus seulement)	Largeur du mur de parement d'angle	57 po (1 448 mm)
R (Évacuation sur le dessus)	Plafond de l'enchâssure	60 po (1 524 mm)
R (Évacuation à l'arrière)	Plafond de l'enchâssure	43-1/2 po (1 105 mm)
S (Évacuation à l'arrière)	Hauteur de l'axe central de l'évacuation à l'arrière	25 po (635 mm)
S1 (Évacuation sur le dessus)	Hauteur de l'axe central de l'évacuation sur le dessus	39-1/2 po (1 003 mm)
T	Hauteur du raccordement de gaz	1-7/8 po (48 mm)
U	Encastrement du raccordement de gaz	8-3/8 po (213 mm)
V	Largeur du raccordement de gaz	3-1/2 po (89 mm)
W	Dégagement jusqu'au coin de l'appareil	2 po (51 mm)
	Hauteur du parement non combustible	10-1/2 po (267 mm)

* Important : La hauteur de l'encadrement doit prendre en compte la hauteur du socle. Dimension N = N + épaisseur du socle une fois installé.



IMPORTANT: Les installations en angle sont ventilées par le haut seulement - l'évacuation arrière ne peut pas être utilisée.

** La profondeur et la largeur de l'encadrement ne prennent pas en compte la cloison sèche, le mur ou les matériaux similaires placés contre le mur du fond ou le mur latéral. La profondeur de l'encadrement devra changer en fonction de l'épaisseur du matériau :

(exemple : M - largeur de l'encadrement de 33-1/2 po + cloison sèche de 1/2 po = 34 po)

(exemple : O - profondeur de l'encadrement de 16-3/4 po + cloison sèche de 1/2 po = 17-1/4 po)

CONFIGURATIONS DE SYSTÈME D'ÉVACUATION

Configurations du système d'évacuation pour terminaisons horizontales Évacuation flexible ou conduit rigide de 4 po (102 mm) X 6-5/8 po (152 mm)

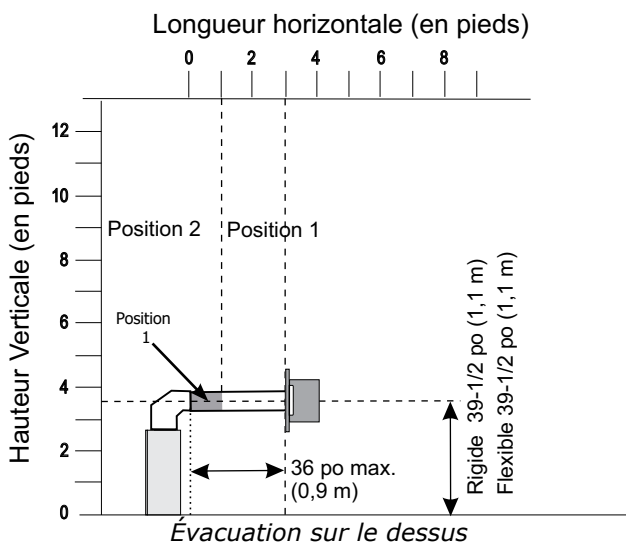
Les schémas ci-dessous montrent les différentes combinaisons possibles en termes de longueurs d'évacuation de 4 po (102 mm) x 6-5/8 po (168 mm) avec un système d'évacuation directe Direct Vent de Regency ou un système d'évacuation rigide.

Un registre doit être installé à chaque terminaison se situant à un niveau plus bas que le minimum spécifié ou selon les codes et règlements locaux.

Concernant les terminaisons horizontales, le système flexible d'évacuation directe Direct Vent de Regency peut être utilisé pour des installations pouvant atteindre un maximum de 3 pieds (0,91 m) de longueur horizontale **continue** de conduit.

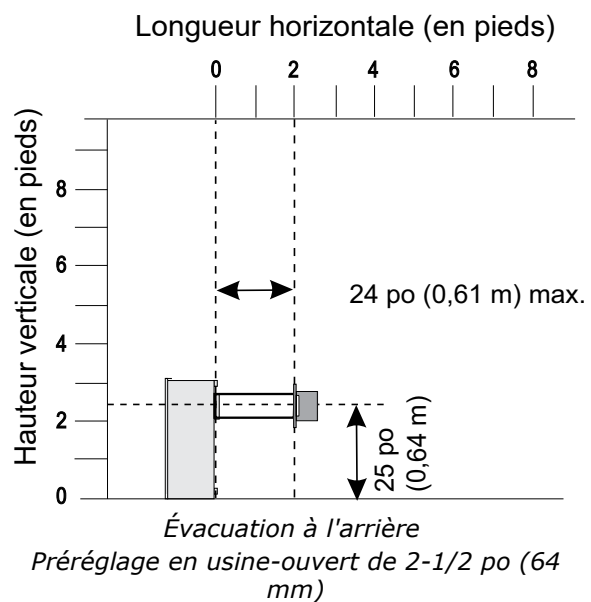
Remarque : Un adaptateur pour conduit rigide en option doit être utilisé (pièce n° 510-994) en cas d'installation de conduits rigides.

- Respecter les dégagements par rapport aux matériaux combustibles.
- Les sections horizontales de conduit exigent un support à tous les 3 pieds de conduit.
- Des coupe-feu sont requis à chaque niveau de plancher et à chaque point de traversée du conduit dans les murs.



Position 1: ouvert de 2 po (51 mm) entre 1 - 3 pi (0,3 - 0,91 m) horizontaux

Position 2 : ouvert de 1-3/4 po (44 mm) jusqu'à 1 pi (0,3 m) horizontal



Systèmes de conduits rigides - Terminaisons horizontales ou verticales

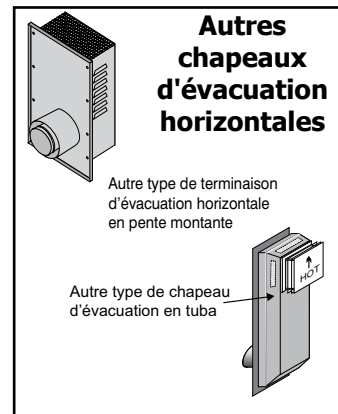
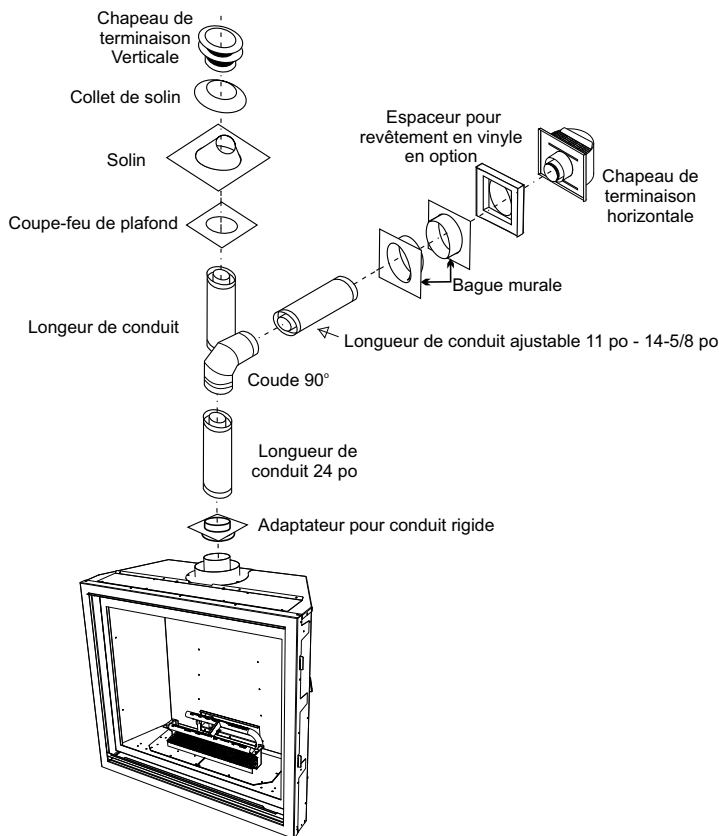
Les pièces essentielles requises pour une terminaison horizontale de base sont les suivantes :

- 1 Chapeau d'évacuation horizontale
- 1 Coude de 90°
- 1 Adaptateur pour conduit rigide
- 1 Bague murale
- 1 Section de tuyau selon l'épaisseur du mur (voir tableau)

Pour mesurer l'épaisseur du mur, on prend la distance entre les espaceurs situés à l'arrière de l'appareil et le support mural intérieur du chapeau d'évacuation. Pour les revêtements autres que du vinyle, on peut utiliser des fourrures de bois à la place des espaceurs pour revêtements de vinyle, pour niveler la surface afin de monter la terminaison de l'évacuation. La terminaison ne doit pas être encastrée dans le revêtement extérieur. Mesurer l'épaisseur du mur avec les fourrures.

Si un espaceur pour revêtement de vinyle est requis (à utiliser avec un revêtement de vinyle), mesurer la surface extérieure du mur sans le revêtement et ajouter 2 pouces.

Installation sur un mur plat	
Épaisseur du mur (en pouces)	Longueur de conduit requis (en pouces)
4 po - 5-1/2 po	6 po
7 po - 8-1/2 po	9 po
10 po - 11-1/2 po	12 po
9 po - 14-1/2 po	Section réglable de 11 po - 14-5/8 po Conduit
15 po - 23-1/2 po	Section réglable de 17 po - 24 po Conduit
Installations en angle	
Épaisseur du mur (en pouces)	Longueur de conduit requis (en pouces)
3-1/4 po - 6-3/4 po	Section réglable de 11 po - 14-5/8 po Conduit
7-3/4 po - 16-1/4 po	Section réglable de 17 po - 24 po Conduit
7-1/4 po - 8-3/4 po	6 po + 12 po 9 po + 9 po
4-1/4 po - 5-3/4 po	6 po + 9 po



AVERTISSEMENT :

Ne pas assembler des pièces de différents systèmes d'évacuation.

Cependant, l'utilisation de l'AstroCap™ ou le chapeau d'évacuation à pente montante FPI (FPI Riser) est acceptable avec tous les systèmes.

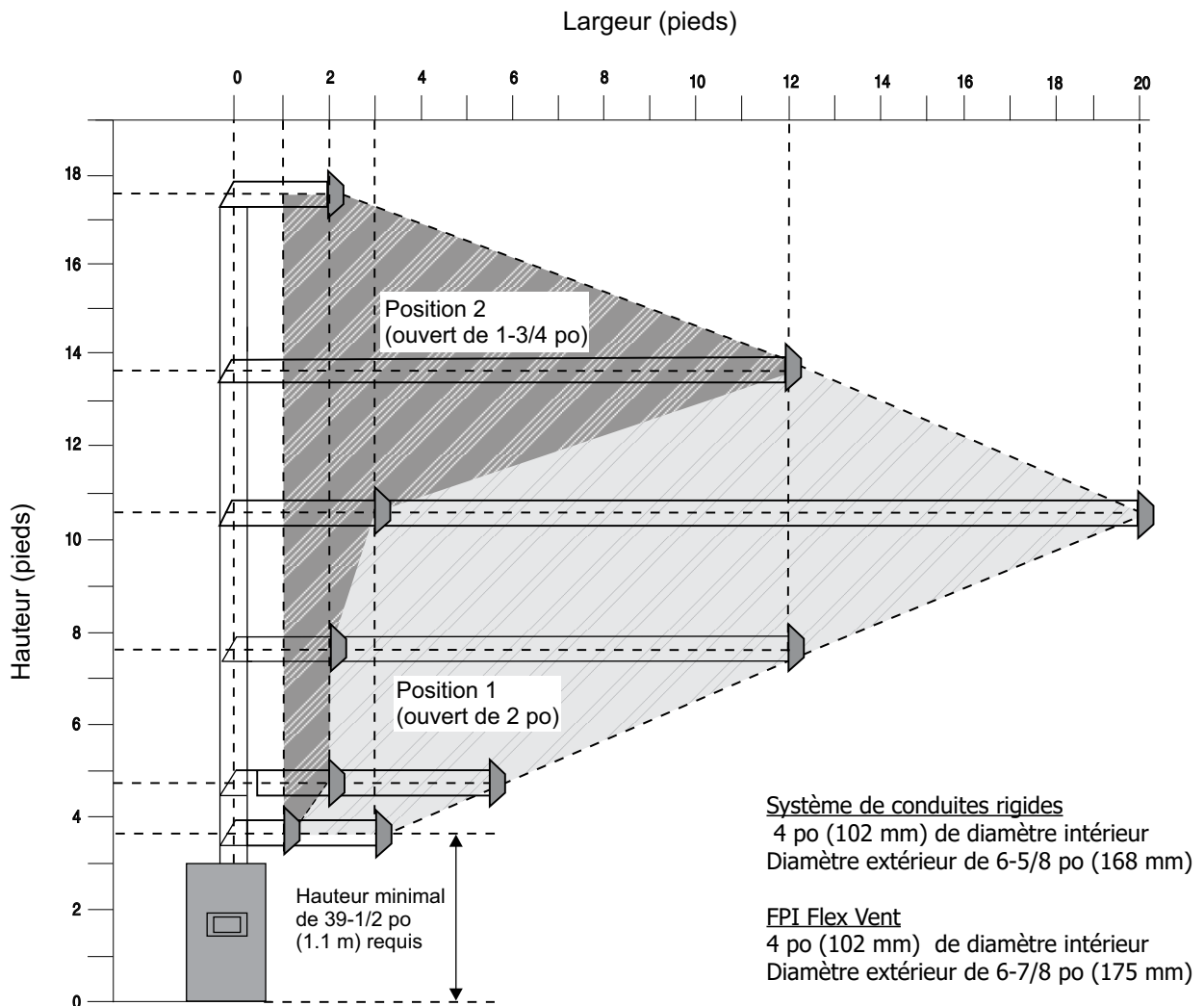
Ce produit a été évalué par Intertek pour être utilisé avec un adaptateur pour conduit rigide avec les systèmes d'évacuation de marque Duravent Direct-Vent, Selkirk Direct-Temp, Ameri Vent Direct, Olympia Ventis DV et Security Secure Vent. L'utilisation de ces systèmes avec l'adaptateur pour conduit rigide est jugée acceptable et est conforme à la liste de composants établie par Intertek WHI.

Le chapeau d'évacuation verticale FPI AstroCap™ et le chapeau d'évacuation à pente montante FPI (FPI Riser) sont compatibles avec des installations utilisant les systèmes d'évacuation FPI ainsi que les systèmes de marque Simpson Dura-Vent® Direct Vent, American Metal Products, Olympia Ventis DV, Security Secure Vent®, et AmeriVent Direct Vent. AstroCap™ est la marque déposée de FPI Fireplace Products International Ltée. Dura-Vent® et Direct Vent sont des marques déposées exclusives de Simpson Dura-Vent Co. Inc.

Configuration système d'évacuation pour terminaisons horizontales Système de conduit rigide et système d'évacuation directe (flexible) FPI (Propane & gaz naturel)

Le schéma suivant montre toutes les combinaisons possibles de parcours verticaux avec terminaisons horizontales utilisant une coude de 90° (deux coudes de 45° équivalent à un coude de 90°).

Remarque : Un adaptateur pour conduit rigide en option doit être utilisé (pièce n° 510-994) en cas d'installation de conduits rigides.



Remarque : un pare-vent doit être utilisé chaque fois que la terminaison est inférieure au minimum spécifié ou selon les codes locaux.

- Respecter les dégagements par rapport aux matériaux combustibles.
- Les sections horizontales de conduit exigent un support à tous les 3 pieds de conduit.
- Des coupe-feu sont requis à chaque niveau de plancher et à chaque point de traversée du conduit dans les murs.

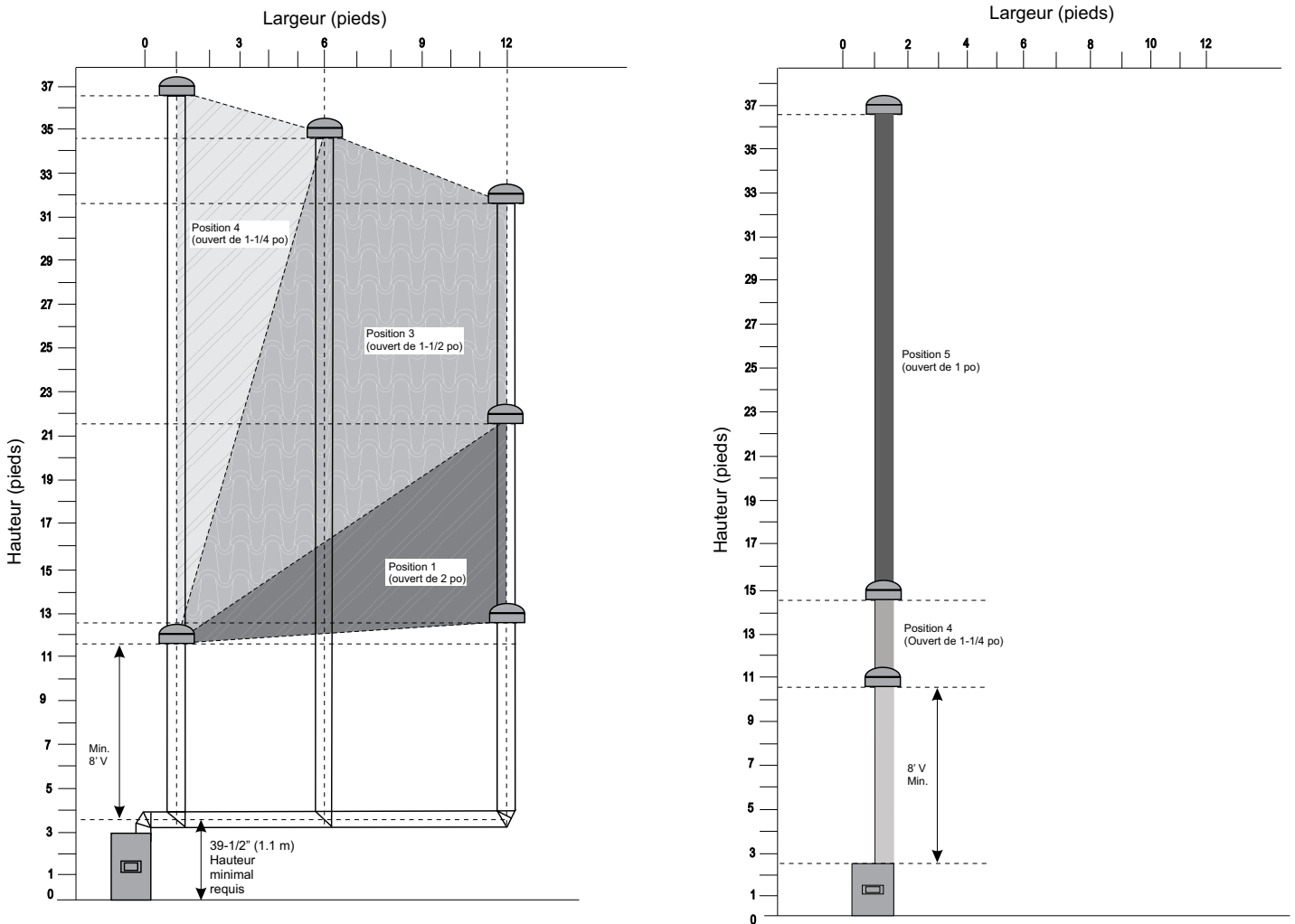
Remarque: Pièces n° 946-513 (2 pieds / 0,61 m), 946-515 (4 pieds / 1,22 m), et 946-516 (10 pieds / 3,05 m) du système d'évacuation directe flexible FPI (FPI Direct Vent Flex System) sont homologués uniquement pour les terminaisons horizontales.

Configuration système d'évacuation pour terminaisons verticales

Système de conduit rigide et kit d'évacuation flexible verticale aux mêmes limitations

(Propane & gaz naturel)

Le schéma montre les différentes combinaisons possibles en termes de terminaisons verticales droites et de déviements à la verticale utilisant deux coudes de 90° pour les systèmes d'évacuation pour conduit rigide pour un foyer au propane ou au gaz naturel.



- Un support de conduit doit être installé à chaque déviation.
- Des coupe-feu sont requis à chaque niveau de plancher et à chaque point de traversée du conduit dans les murs.
- Respecter les dégagements par rapport aux matériaux combustibles.

Remarque : Un adaptateur pour conduit rigide en option (pièce n° 510-994) doit être utilisé en cas d'installation de conduits rigides.

Terminaisons horizontales avec deux (2) coudes de 90°

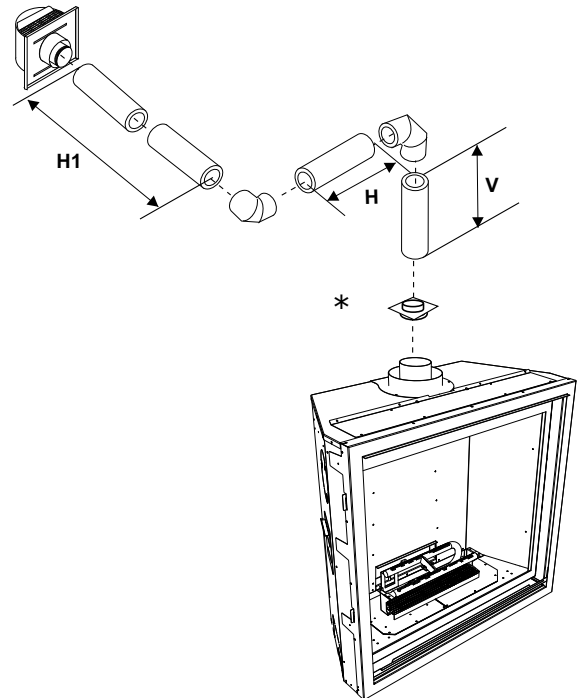
Un coude de 90° = Deux coudes de 45°		
Option	V	H + H1
A)	0 pi min.	2 pi (0,61 m) max.
B)	1 pi (0,3 m) min.	3 pi (0,91 m) max.
C)	2 pi (0,61 m) min.	4 pi (1,22 m) max.
D)	3 pi (0,91 m) min.	5 pi (1,52 m) max.
E)	4 pi (1,22 m) min.	6 pi (1,82 m) max.
F)	5 pi (1,52 m) min.	7 pi (2,13 m) max.
G)	6 pi (1,82 m) min.	8 pi (2,44 m) max.

Avec cette configuration, la longueur max. totale du conduit est de 30 pieds (9,14 m) avec une hauteur min. totale de 6 pieds et une longueur horizontale max. de 8 pieds.

À noter qu'un min. de 1 pied (0,3 m) est requis entre les coudes de 90°.

Réducteur Position 1- ouvert de 2 po (51 mm). Les longueurs n'incluent pas les coudes indiqués.

***Nécessaire lors de l'utilisation des conduits rigides**



Terminaisons horizontales avec trois (3) coudes de 90°

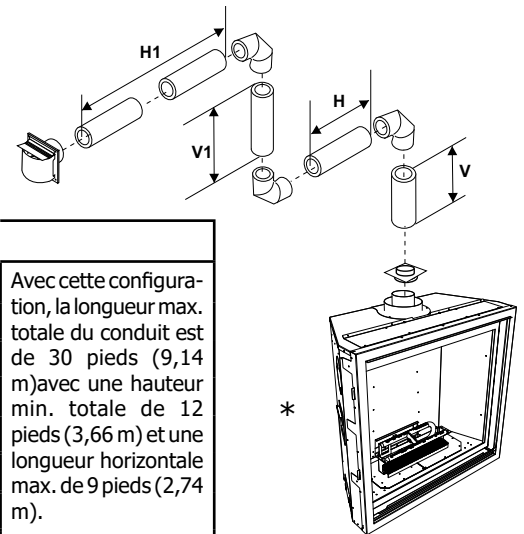
Un coude de 90° = Deux coudes de 45°				
Option	V	H	V + V1	H + H1
A)	0 pi min.	1 pi max.	1 pi min.	2 pi (0,61 m) max.
B)	1 pi (0,3 m) min.	2 pi (0,61 m) max.	3 pi (0,91 m) min.	3 pi (0,91 m) max.
C)	2 pi (0,61 m) min.	2 pi (0,61 m) max.	5 pi (1,52 m) min.	4 pi (1,22 m) max.
D)	3 pi (0,91 m) min.	2 pi (0,61 m) max.	7 pi (2,44 m) min.	5 pi (1,52 m) max.
E)	4 pi (1,22 m) min.	3 pi (0,91 m) max.	9 pi (2,74 m) min.	6 pi (1,82 m) max.
F)	5 pi (1,52 m) min.	4 pi (1,22 m) max.	10 pi (3,04 m) min.	7 pi (2,13 m) max.
A)	6 pi (1,82 m) min.	5 pi (1,52 m) max.	11 pi (3,35 m) min.	8 pi (2,44 m) max.
H)	7 pi (2,13 m) min.	6 pi (1,82 m) max.	12 pi (3,66 m) min.	9 pi (2,74 m) max.

Avec cette configuration, la longueur max. totale du conduit est de 30 pieds (9,14 m) avec une hauteur min. totale de 12 pieds (3,66 m) et une longueur horizontale max. de 9 pieds (2,74 m).

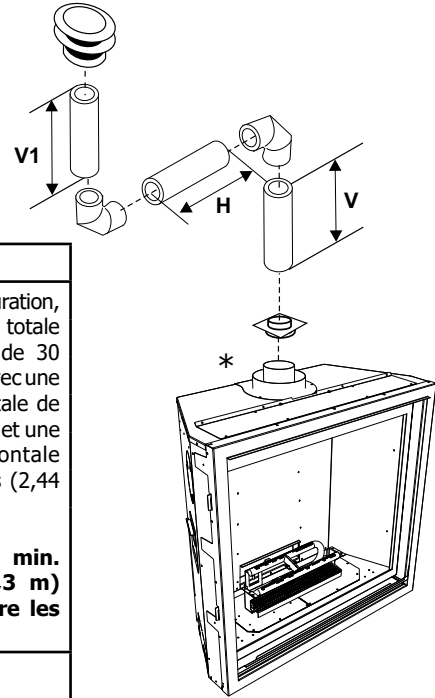
À noter qu'un min. de 1 pied (0,3 m) est requis entre les coudes de 90°.

Réducteur Position 1- ouvert de 2 po (51 mm). Les longueurs n'incluent pas les coudes indiqués.

***Nécessaire lors de l'utilisation des conduits rigides**



Évacuation verticale avec deux (2) coudes de 90°



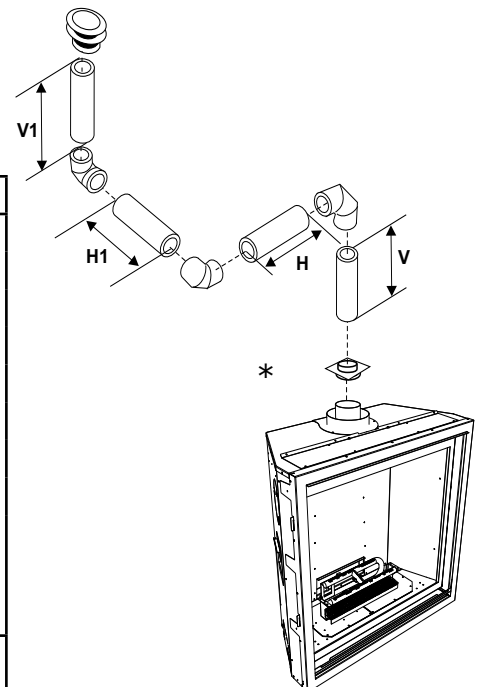
Un coude de 90° = Deux coudes de 45°			
Option	V	H	V + V1
A)	0 pi min.	2 pi (0,61 m) max.	1 pi (0,3 m) min.
B)	1 pi (0,3 m) min.	4 pi (1,22 m) max.	3 pi (0,91 m) min.
C)	2 pi (0,61 m) min.	5 pi (1,52 m) max.	4 pi (1,22 m) min.
D)	3 pi (0,91 m) min.	6 pi (1,82 m) max.	5 pi (1,52 m) min.
E)	4 pi (1,22 m) min.	7 pi (2,13 m) max.	6 pi (1,82 m) min.
F)	5 pi (1,52 m) min.	8 pi (2,44 m) max.	7 pi (2,13 m) min.

Avec cette configuration, la longueur max. totale du conduit est de 30 pieds (9,14 m) avec une hauteur min. totale de 7 pieds (2,13 m) et une longueur horizontale max. de 8 pieds (2,44 m).

À noter qu'un min. de 1 pied (0,3 m) est requis entre les coudes de 90°.

Réducteur Position 1 - ouvert de 2 po (51 mm). Les longueurs n'incluent pas les coudes indiqués.
***Nécessaire lors de l'utilisation des conduits rigides**

Évacuation verticale avec trois (3) coudes de 90°



Un coude de 90° = Deux coudes de 45°			
Option	V	H + H1	V + V1
A)	0 pi min.	2 pi (0,61 m) max.	2 pi (0,61 m) min.
B)	1 pi (0,3 m) min.	2 pi (0,61 m) max.	3 pi (0,91 m) min.
C)	2 pi (0,61 m) min.	3 pi (0,91 m) max.	4 pi (1,22 m) min.
D)	3 pi (0,91 m) min.	4 pi (1,22 m) max.	6 pi (1,82 m) min.
E)	4 pi (1,22 m) min.	5 pi (1,52 m) max.	7 pi (2,13 m) min.
F)	5 pi (1,52 m) min.	6 pi (1,82 m) max.	8 pi (2,44 m) min.
G)	6 pi (1,82 m) min.	7 pi (2,13 m) max.	9 pi (2,74 m) min.
H)	7 pi (2,13 m) min.	8 pi (2,44 m) max.	10 pi (3,04 m) min.

Avec cette configuration, la longueur max. totale du conduit est de 30 pieds (9,14 m) avec une hauteur min. totale de 10 pieds (3,04 m) et une longueur horizontale maximum de 8 pieds (2,44 m).

À noter qu'un min. de 1 pied (0,3 m) est requis entre les coudes de 90°.

Réducteur Position 1 - ouvert de 2 po (51 mm). Les longueurs n'incluent pas les coudes indiqués.
***Nécessaire lors de l'utilisation des conduits rigides**

Terminaisons verticales Avec système flexible colinéaire dans une application de cheminée en maçonnerie

IMPORTANT : Comme illustré, l'appareil peut seulement être ventilé par le haut, jamais par l'arrière.

L'APPAREIL NE DOIT PAS ÊTRE RELIÉ À UN CONDUIT DE CHEMINÉE DESTINÉE À L'ÉVACUATION D'UN AUTRE APPAREIL À COMBUSTIBLE SOLIDE

Les gaines flexibles, parce qu'elles épousent des formes variées, conviennent bien aux cheminées de maçonnerie. Veiller cependant à **les garder le plus droit possible** et éviter de les plier si ce n'est pas nécessaire.

Le conduit d'admission d'air doit être relié au collet d'admission d'air du chapeau d'évacuation.

Cet appareil est conçu pour être relié à deux gaines flexibles colinéaires de 3 po (76 mm) en aluminium de la pleine longueur de la cheminée. Voir la section « Configuration du système d'évacuation » pour les hauteurs minimum et maximum à respecter.

Pièces requises :

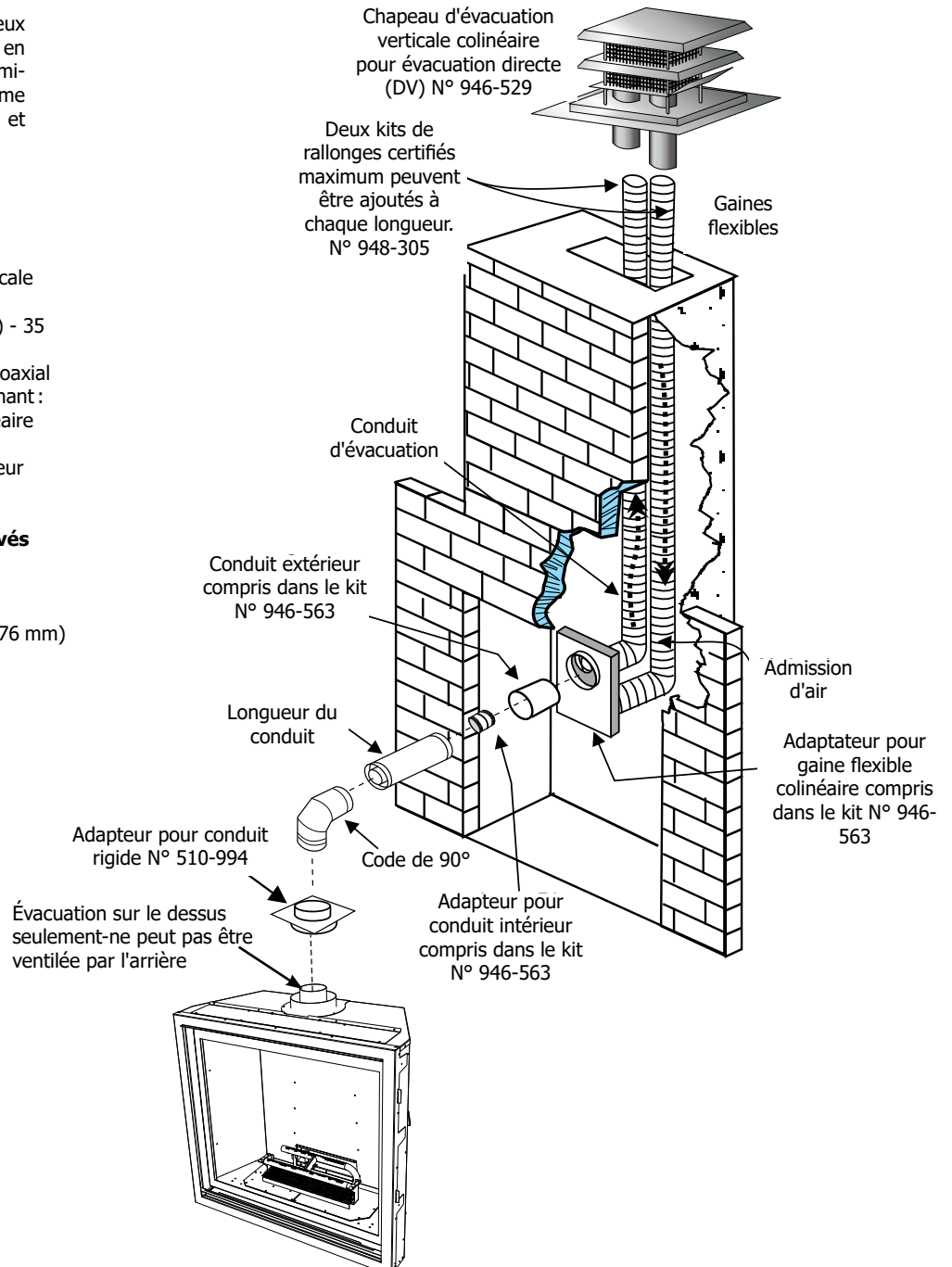
Pièce no	Description
946-529	Chapeau pour évacuation verticale colinéaire DV
948-305	Gaine flexible de 3 po (76 mm) - 35 pieds (10,67 m)
946-563	Kit pour passer d'un système coaxial à un système colinéaire comprenant : Adaptateur pour conduit colinéaire Conduit extérieur Adaptateur pour conduit intérieur

Autres chapeaux d'évacuation approuvés

46dva-VC	Chapeau d'évacuation verticale
46dva-VCH	Chapeau pour grand vent
46dva-GK	Adaptateur colinéaire de 3 po (76 mm) avec solin

REMARQUE :

Voir les instructions concernant la configuration du système d'évacuation, les terminaisons verticales, le système flexible colinéaire dans des cheminées en maçonnerie, détaillées dans le présent manuel.



Configuration terminaisons verticales Système d'évacuation flexible colinéaire dans l'enceinte de cheminées en maçonnerie

POUR MAISONS RÉSIDENTIELLES & PRÉFABRIQUÉES

IMPORTANT: Comme illustré ci-dessous, l'appareil ne peut être ventilé que par le haut et non par l'arrière.

Réglage du réducteur sur position 1 (ouvert de 2 po / 51 mm).

