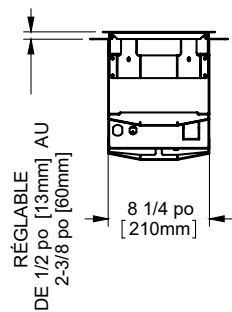
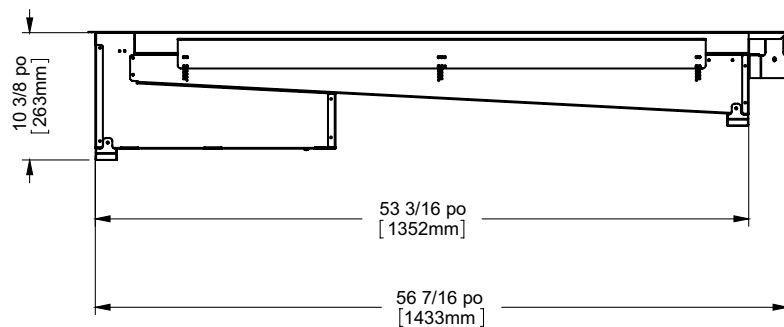
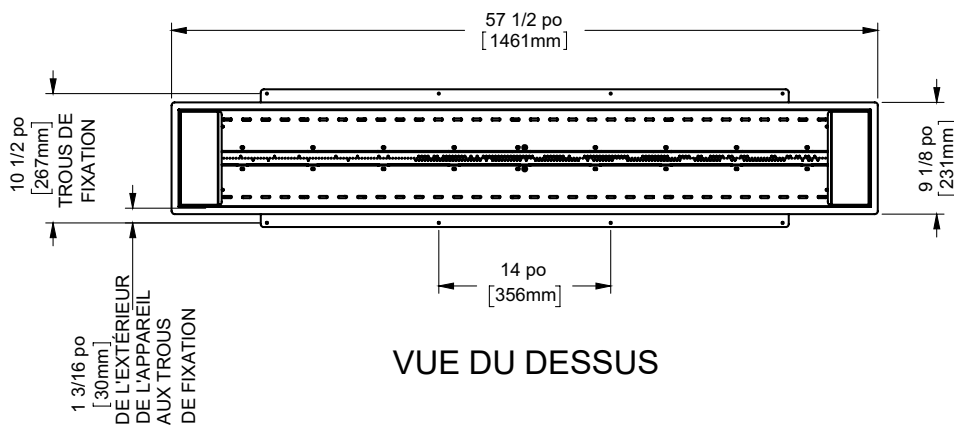


Foyer extérieur PTO50

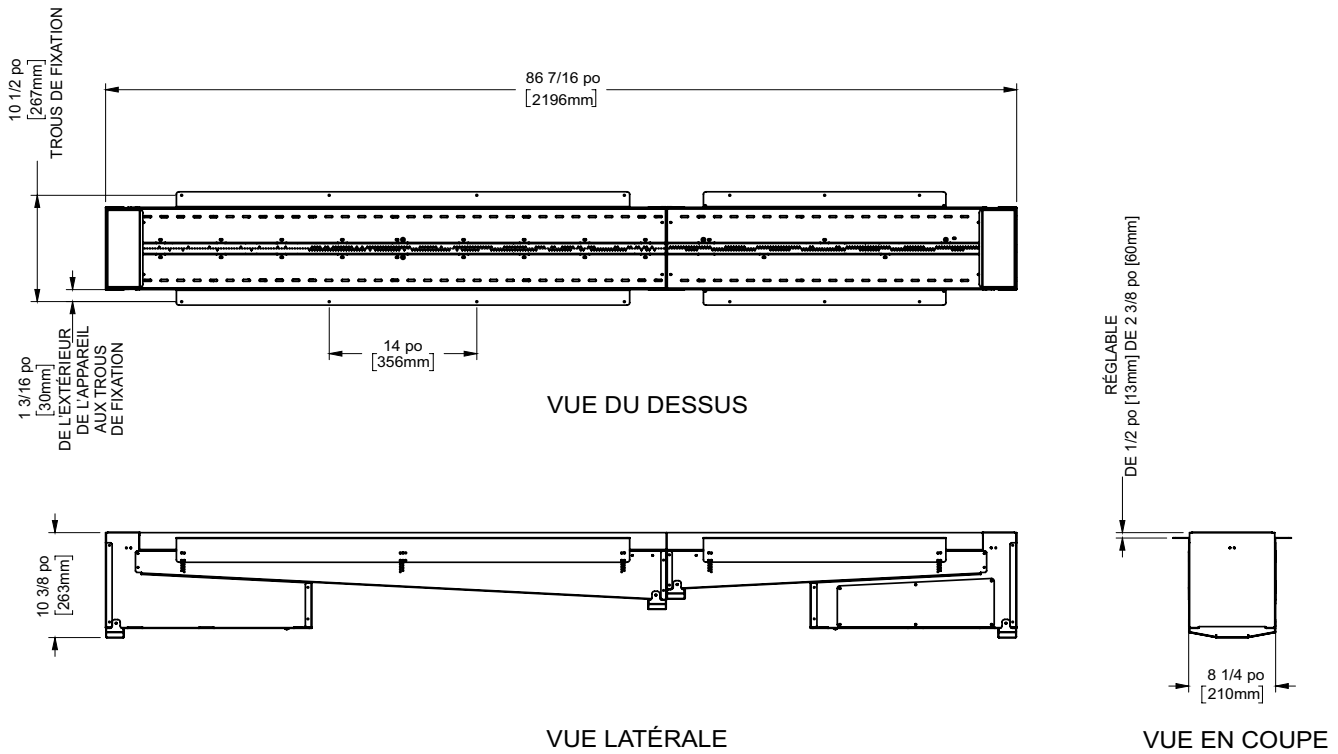
MODÈLES	PTO50-NG11	PTO50-LP11
Type de combustible	Gaz naturel	Propane
Pression d'alimentation minimale	5 po de colonne d'eau (1,25 kPa)	11 po de colonne d'eau (2,73 kPa)
Pression Manifold - Élevée	3,5 po de colonne d'eau (0,87 kPa)	10 po de colonne d'eau (2,49 kPa)
Pression Manifold - Basse	1,6 po de colonne d'eau (0,40 kPa)	6,4 po de colonne d'eau (1,59 kPa)
Taille de l'orifice Altitude 0 - 4 500 pi	# 11 DMS	# 42 DMS
Débit calorifique minimal Altitude 0 - 4 500 pi (0 - 1 372 m)	42 000 Btu/h (12,31 kW)	49 000 Btu/h (14,36 kW)
Débit calorifique maximal Altitude 0 - 4 500 pi (0 - 1 372 m)	64 000 Btu/h (18,76 kW)	62 000 Btu/h (18,17 kW)
Taille de l'évacuation	Aucune évacuation	Aucune évacuation



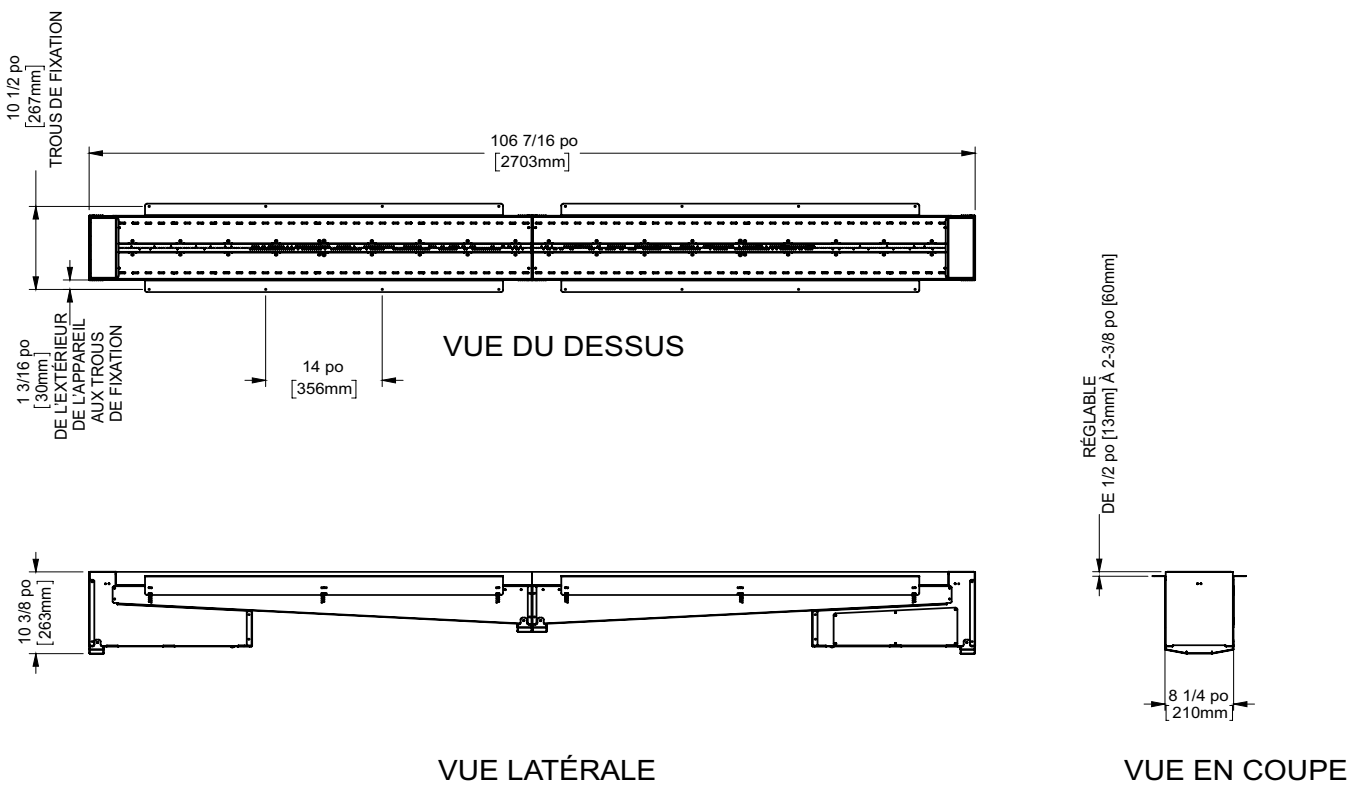
Dimensions du modèle PTO50



MODÈLE PTO80 (MODÈLE PTO50 ASSEMBLÉ AVEC UN MODÈLE PTO30 DE BOUT EN BOUT)



MODÈLE PTO100 (2 MODÈLES PTO50 ASSEMBLÉS BOUT À BOUT)



DÉGAGEMENTS MINIMAUX PAR RAPPORT AUX MATÉRIAUX COMBUSTIBLES

Les dégagements indiqués ci-dessous correspondent aux distances minimales à respecter, sauf indication contraire.

Le non-respect des dégagements obligatoires (espaces vides) des matériaux combustibles représente l'une des principales causes d'incendies. Il est donc primordial d'installer l'appareil au gaz d'agrément conformément aux présentes directives.

Exigences à respecter

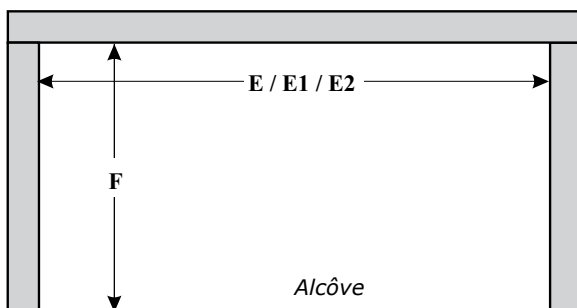
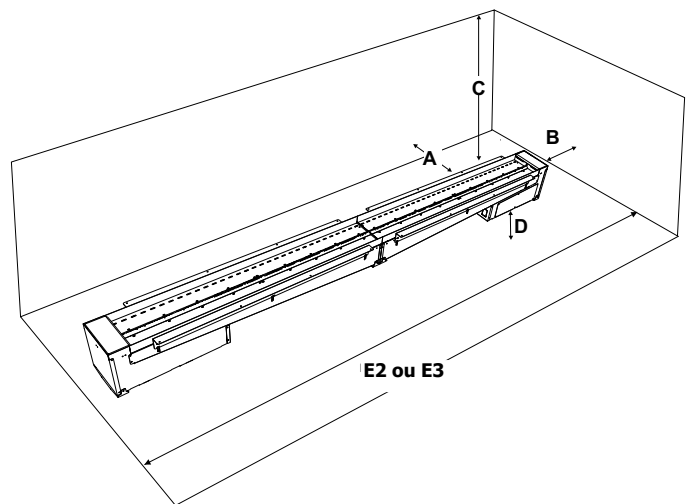
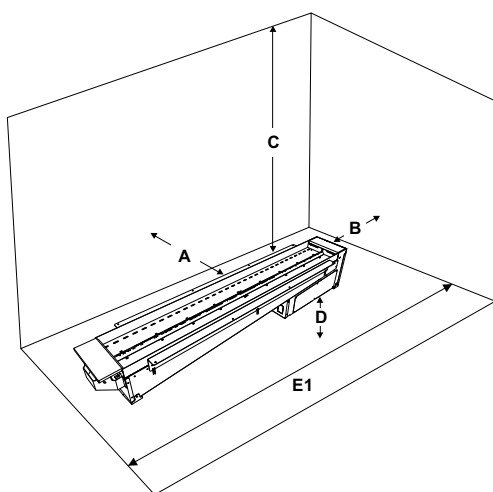
Le dessus, l'arrière et les côtés de l'appareil au gaz d'agrément sont délimités par des espaceurs. **NE PAS** encaster les extrémités en métal de ces espaceurs dans des matériaux de construction combustibles.

ATTENTION

Risque très élevé d'incendie en cas de non-respect de ces dégagements (espaces vides) par rapport aux matériaux combustibles. Il est donc fondamental d'installer l'appareil au gaz d'agrément en suivant scrupuleusement ces directives.

Exigences en matière de dégagements - Modèles PTO50, PTO80 ou PTO100

Dégagements	Dimensions	Mesures prises à partir de :
A: Mur du fond	18 po (457 mm)	Du brûleur au mur du fond
B: Mur latéral	17 po (432 mm)	Du brûleur au mur latéral
C: Plafond	45 po (1143 mm)	Du brûleur au plafond
D: Base de l'appareil	1 po (25 mm)	De la base de l'appareil au matériau combustible
E1: Largeur de l'alcôve E2: Largeur de l'alcôve (Modèle PTO80) E3: Largeur de l'alcôve (Modèle PTO100)	91 po (2 311 mm) 121 po (3 074 mm) 141 po (3 581 mm)	Mur à mur (minimum)
F: Profondeur de l'alcôve	60 po (1 524 mm)	De l'avant au mur du fond (maximum)
Remarques :	0 po	Aucun socle requis
Les dégagements indiqués s'appliquent aux matériaux combustibles et non combustibles.		



Dimensions de la structure d'encadrement intérieure (requis)

Remarque : Matériaux d'encadrement non fournis

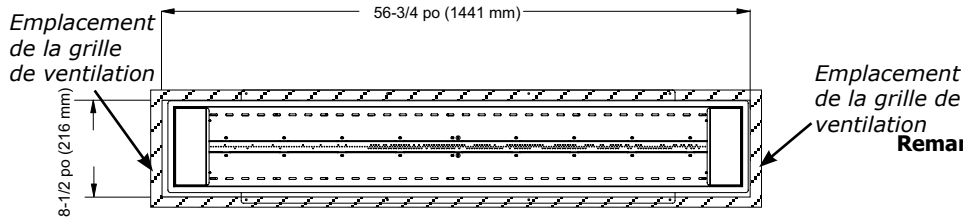
MODÈLE PTO50

REMARQUE : Les matériaux d'encadrement doivent être non combustibles s'ils sont installés à 5 po ou moins de l'appareil. Les matériaux d'encadrement combustibles peuvent être utilisés au-delà des 5 po de dégagement minimum.

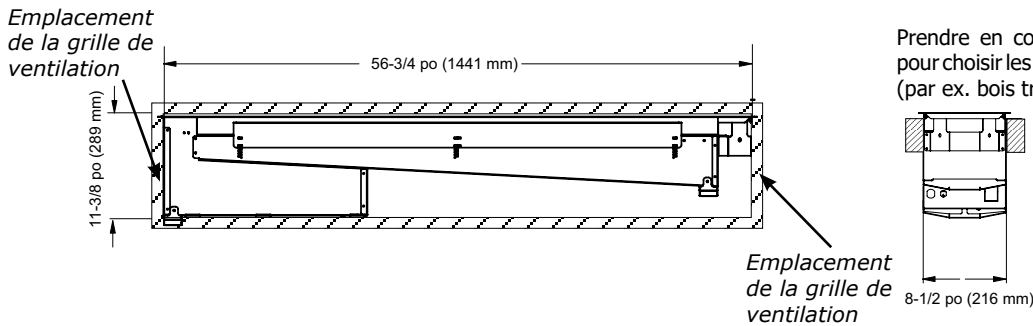
Remarque : Le dégagement requis par rapport aux matériaux non combustibles pour le modèle PTO30 est de 4 po, et sera de 5 po s'il est combiné au modèle PTO50 pour obtenir un PTO80.

Les matériaux de finition **DOIVENT** être non combustibles.

Prendre en compte les facteurs climatiques/extérieurs pour choisir les matériaux pour la structure d'encadrement (par ex. bois traité, montant en acier).



VUE DU DESSUS



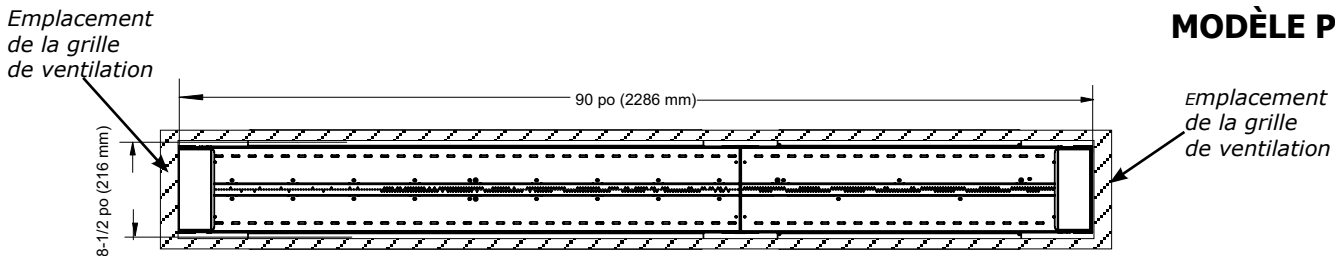
VUE LATÉRALE

VUE EN COUPE

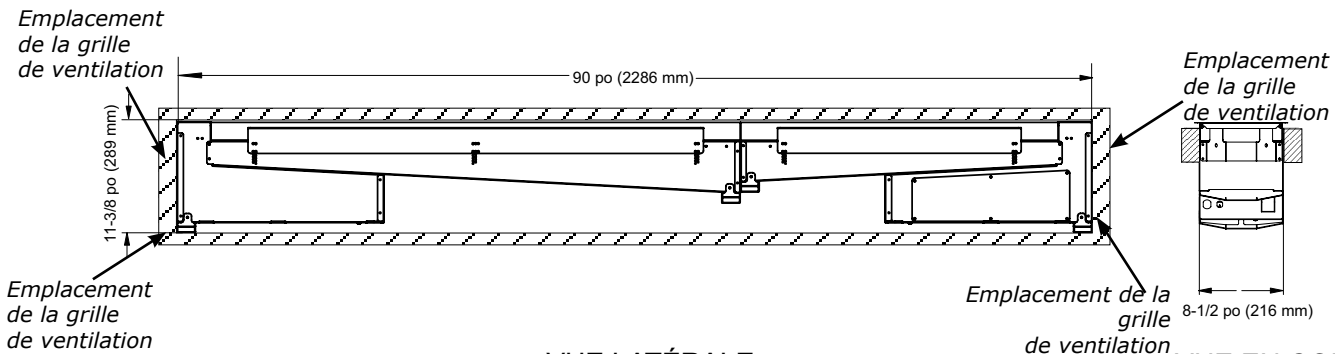
REMARQUE : Modèle PTO50 - Deux (2) grilles de ventilation sont requises pour toutes les enceintes. La ou les grilles de ventilation doivent être placées à chaque extrémité, comme illustré ci-dessus, pour faciliter la circulation d'air d'une extrémité à l'autre. Elles permettent d'améliorer le taux d'humidité et de laisser l'air circuler. Taille minimale recommandée de 20 pi² (508 mm²) **chaque**.

Les grilles de ventilation doivent être situées aux extrémités du brûleur, comme indiqué sur le schéma ci-dessus.

MODÈLE PTO80



VUE DU DESSUS

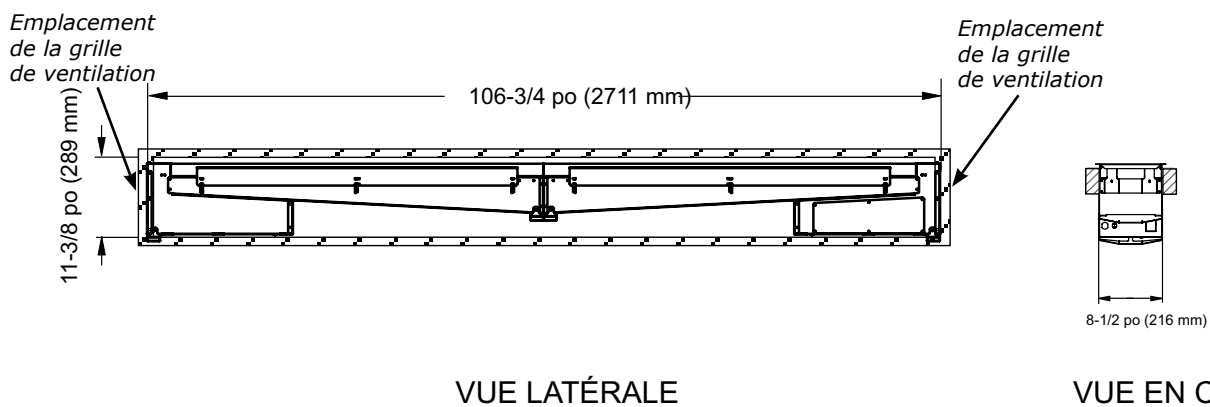
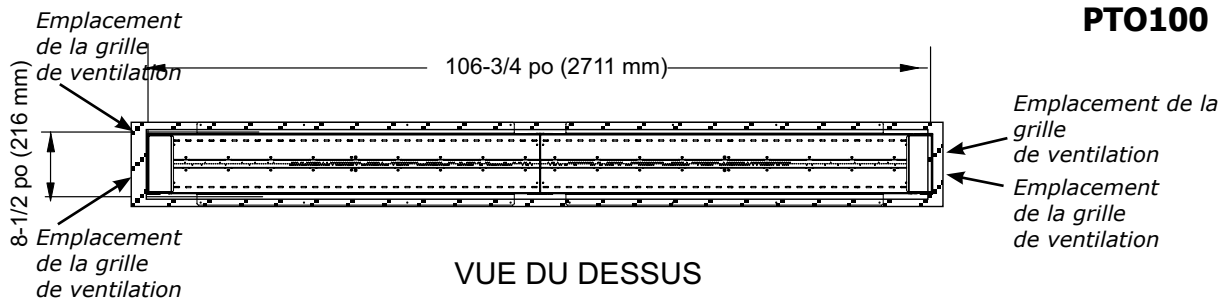


VUE LATÉRALE

VUE EN COUPE

REMARQUE : Modèle PTO80 - Quatre (4) grilles de ventilation sont requises pour toutes les enceintes. La ou les grilles de ventilation doivent être placées à chaque extrémité, comme illustré ci-dessus, pour faciliter la circulation d'air d'une extrémité à l'autre. Elles permettent d'améliorer le taux d'humidité et de laisser l'air circuler. Taille minimale recommandée de 20 pi² (508 mm²) **chaque**. Les grilles de ventilation doivent être situées aux extrémités du brûleur, comme indiqué sur le schéma ci-dessus.

MODÈLE PTO100



REMARQUE : Modèle PTO100 - Quatre (4) grilles de ventilation sont requises pour toutes les enceintes. La ou les grilles de ventilation doivent être placées à chaque extrémité, comme illustré ci-dessus, pour faciliter la circulation d'air d'une extrémité à l'autre. Elles permettent d'améliorer le taux d'humidité et de laisser l'air circuler. Taille minimale recommandée de 20 pi² (508 mm²) **chaque**. Les grilles de ventilation doivent être situées aux extrémités du brûleur, comme indiqué sur le schéma ci-dessus.