



ENCASTRABLES ET FOYERS ÉLECTRIQUES



regency-fire.com

POURQUOI CHOISIR REGENCY?

Depuis plus de 40 ans, Regency s'est imposée comme un fournisseur de produits de haute qualité. Ainsi, nos clients peuvent choisir parmi une gamme variée d'options de chauffage durables et de qualité supérieure et en profiter pendant de nombreuses années.

SÉCURITAIRE POUR LES ENFANTS

Les nouveaux foyers électriques de Regency offrent le confort et l'ambiance d'un foyer traditionnel sans nécessiter de conduites de gaz ni de bouches d'aération. Comme il n'y a pas de combustion, la vitre ne chauffe pas, ce qui permet de l'utiliser dans des environnements adaptés aux enfants.

POUR DES IMMEUBLES DE GRANDE HAUTEUR

Les foyers électriques n'ont pas besoin de conduites de combustible, de cheminées ni de ventilation extérieure, ce qui leur permet d'être installés dans pratiquement n'importe quel espace. C'est pourquoi ils conviennent parfaitement aux appartements et aux condos.

UNE INSTALLATION FACILE

Choisissez entre un kit de branchement ou de câblage (fourni avec chaque foyer), pour disposer d'une infinité d'espaces comme options d'installation. Cette installation en toute simplicité présente également d'autres avantages en permettant de faire des économies en argent et en temps.

Pourquoi Regency? Parce que c'est *plus* qu'un foyer!



TABLE DES MATIÈRES

Encastrables électriques de Regency Ei25, Ei29, Ei33	04
Foyers Studio de Regency ES105, ES135, ES165	08
Foyers Skope de Regency E110, E135, E150, E195	12
Foyers Onyx de Regency EX110, EX150, EX190	16
Spécifications	24



Encastrables électriques de Regency

Transformez votre espace •

Encastrables électriques

L'encastrable électrique haut de gamme avec notre système d'éclairage à DEL Chromalight offre des flammes réalistes, des visuels inspirants et une profondeur tridimensionnelle. Les encastrables électriques Atmosphere sont les foyers encastrables électriques les plus flexibles du marché, sans équivalent dans l'industrie.

Conçu sur mesure par les ingénieurs de Regency, chaque encastrable est pensé pour améliorer le réalisme et maximiser la valeur d'un foyer. Cette collection offre une grande flexibilité en matière de style, de look, d'installation et de puissance calorifique pour apporter la chaleur, le confort et l'ambiance d'un foyer dans plus d'espaces que jamais!

Le Ei29 a été le premier à être commercialisé et deux nouvelles tailles sont disponibles. Ne vous laissez pas tromper par la taille de l'Ei25, ce petit modèle possède la même puissance et les mêmes styles de design que le Ei29. En outre, préparez-vous à être époustoufflé car nous portons l'innovation à de nouveaux sommets avec le Ei33, qui offre une impression visuelle plus grande et plus spectaculaire.

OPTIONS DE FAÇADE



Bordure de finition à 3 et 4 côtés (incluse)



Façade affleurante à 3 côtés



Façade affleurante à 4 côtés



Plaque de support grand format

CONTOURS HAUT DE GAMME *



Noir



Blanc



Crépuscule bronze



Gris



Nickel brossé

CONTOURS TRADITIONNELS *



Noir



Cuivre antique brossé

FAÇADES PERSONNALISÉES



Façade personnalisée à 3 côtés



Façade personnalisée à 4 côtés

OPTIONS DE JEUX DE BÛCHES



Chêne fendu (inclus)



Bouleau



Bois de grève

* Les contours haut de gamme et traditionnels sont encore en cours de développement pour le modèle Ei25.

ENCASTRABLES ÉLECTRIQUES REGENCY Ei25 • Ei29 • Ei33

Encastrables électriques de petit, moyen et grand format



Modèle Ei29 avec façade affleurante à 3 côtés et jeu de bûches de chêne fendu.

CARACTÉRISTIQUES

- Peut être installé comme chauffage de 5 000 BTU ou de 9 500 BTU
- Flamme orange et rouge réalistes à fort impact, offrant un réalisme optimal avec 5 niveaux de luminosité
- Éclairage descendant qui renforce le réalisme et la réflexion sur le jeu de bûches, ce qui donne une impression de profondeur
- Éclairage pulsé et dynamique du lit de combustibles avec un spectre de couleurs différentes pour améliorer votre humeur avec 5 niveaux de luminosité
- Jeu de bûches de chêne superposées en 3D haute définition avec bûches de charbon de bois, braises, cristaux de couleur gingembre et grille - l'ensemble d'éléments décoratifs pour foyer électrique le plus réaliste de l'industrie
- Personnalisez votre look grâce à un jeu de bûches artisanales de bouleau ou en bois de grève
- Télécommande thermostatique comprise pour régler la puissance, le chauffage, les flammes, la luminosité et la température souhaitée
- Option de commande de la puissance, des flammes et du chauffage avec boutons intégrés
- Bordures de finition à 3 et 4 côtés incluses, pour une installation facile dès la sortie de l'emballage

SURFACE DE VISUALISATION DES FLAMMES

Ei25	25 po L x 16 po H
Ei29	29 po L x 19 po H
Ei33	33 po L x 23 po H



Modèle Ei33 avec façade affleurante à 3 côtés, contour crépuscule bronze et jeu de bûches de chêne fendu.



Modèle Ei25 avec bordure de finition à 3 côtés et jeu de bûches de bouleau.



Foyers Studio

Des flammes enchantées •

Foyers électriques Studio

Des flammes envoûtantes. Des bûches artisanales ultra-réalistes. Un éclairage d'ambiance. La collection Studio apporte tout cela et bien plus encore à votre salon, sur simple pression d'un bouton.

Les effets de combustible remarquablement réalistes du modèle Studio sont le résultat de nos décennies d'expérience avec de vrais poêles à bois. Pour un réalisme optimal, certaines parties des jeux de bûches s'illuminent lorsque les flammes et le lit de braises sont activés, comme de vraies bûches en feu. Toutes les tailles de modèles Studio sont livrées avec un jeu de bûches de chêne fendu. Pour une touche unique, un jeu de bûches de bouleau en option permet de créer une présentation différente, mais tout aussi captivante.

CHOISISSEZ VOTRE TAILLE

Disponible en trois tailles, le confort du chauffage électrique peut être ajouté même dans les plus petits espaces de votre maison.



Studio ES105

44 po L x 19 po H x 8 po P



Studio ES135

56 po L x 19 po H x 8 po P



Studio ES165

65 po L x 19 po H x 8 po P

UN ÉCLAIRAGE ASCENDANT IMMERSIF DU LIT DE BRAISES

Le système d'éclairage ascendant Chromalight du modèle Studio brille à travers le lit de combustibles du feu et illumine le jeu de bûches par le bas. En plus d'une lueur ambrée naturelle, l'éclairage du lit de braises peut être réglé sur une gamme de couleurs différentes pour créer un aspect sur mesure. Il existe également le mode Spectre, qui permet de passer progressivement d'une couleur à l'autre.



DES FLAMMES ENCHANTERESSES

Les effets de flammes peuvent être personnalisés en fonction de votre humeur, grâce à trois combinaisons de tons et de réglages d'intensité différents. Choisissez une image de flamme vibrante qui projette une riche lueur dans une pièce sombre, ou optez pour une ambiance d'arrière-plan - idéale lorsque vous regardez un film.



REGENCY STUDIO ES105 • ES135 • ES165

Foyers électriques à face unique



Modèle ES105 avec jeu de bûches de chêne fendu.

CARACTÉRISTIQUES

- Profitez de l'ambiance chaleureuse d'une surface vitrée de visualisation d'une hauteur de 13 po
- Éclairage à DEL multicolore
- Lit de braises réaliste avec jeu de bûches de chêne artistiquement travaillé et éléments décoratifs de braises (inclus)
- Télécommande thermostatique (incluse) qui peut être réglée, ajustée et programmée (quotidiennement et hebdomadairement) pour allumer ou éteindre le foyer à la température et à l'heure souhaitées
- Chauffage électrique de 5 000 BTU associé à un ventilateur pour chauffer votre maison de manière efficace et durable
- Entièrement encastré avec un habillage épuré pour un style contemporain
- Jeu de bûches de bouleau réaliste en option
- Kit d'éclairage d'ambiance en option avec jusqu'à 10 pi de bandes lumineuses à DEL (par kit)

Voir page 20 pour plus de détails

SURFACE DE VISUALISATION DES FLAMMES

ES105 40 po L x 13 po H

ES135 52 po L x 13 po H

ES165 62 po L x 13 po H



Modèle ES165 avec jeu de bûches de bouleau.



Modèle ES135 avec jeu de bûches de chêne fendu.



Foyers Skope

Une ambiance sur mesure •

Foyers électriques Skope

Le modèle Skope offre un parfait rapport qualité/prix. Avec ses options de style élégant, son installation facile et ses fonctions conviviales, le modèle Skope constitue une solution polyvalente et sans tracas pour créer une ambiance chaleureuse dans n'importe quel espace de vie. Alliant conscience écologique et commodité moderne, les foyers électriques Skope offrent l'attrait d'une cheminée traditionnelle sans nécessiter d'aération ni d'entretien. Découvrez la beauté et le confort de flammes scintillantes grâce au Skope, conçu pour embellir votre maison et élever votre style de vie.

CHOISISSEZ VOTRE TAILLE

Le foyer Skope vous permet de trouver la solution idéale pour créer une pièce maîtresse dans votre maison. Disponible en quatre tailles, chaque foyer peut être installé de différentes manières pour créer un point central dans votre pièce.



Skope E110

44 po L x 22 po H x 10 po P



Skope E135

54 po L x 22 po H x 10 po P



Skope E150

60 po L x 22 po H x 10 po P



Skope E195

78 po L x 22 po H x 10 po P

Options à face unique, d'angle gauche ou droit, et à trois côtés - le tout à partir du même feu.



Face unique



Face unique



Deux côtés



Gauche Droite



Trois côtés



Trois côtés



REGENCY SKOPE E110 • E135 • E150 • E195

Foyers électriques ouverts sur plusieurs côtés



Modèle E110 avec jeu de bûches de chêne fendu, installé comme foyer d'angle ouvert sur deux côtés.

CARACTÉRISTIQUES

- Prêlassez-vous à la chaleur des flammes vives avec une hauteur vitrée spectaculaire de 15 po
- Options d'installation linéaire sur un côté, d'angle sur deux côtés ou de baie sur trois côtés
- Commande de l'appli programmable sur les appareils iOS et Android
- Lit de braises réaliste avec jeu de bûches de chêne artistiquement travaillé, éléments décoratifs de braises et cristaux (inclus)
- Chauffage électrique de 5 000 BTU combiné à un ventilateur pour chauffer votre maison de manière efficace et durable
- Système d'éclairage stylisé à DEL Chromalight^{MD}
- Télécommande thermostatique (incluse) qui permet de régler une minuterie et d'ajuster la température souhaitée
- Utilisez l'application pour régler, ajuster et programmer le foyer (quotidiennement et hebdomadairement) afin qu'il s'allume ou s'éteigne à la température et à l'heure souhaitées
- Entièrement encastré sans bordures nécessaires, offrant un style contemporain de qualité
- Jeu de bûches de bouleau réaliste en option
- Kit d'éclairage d'ambiance en option avec jusqu'à 10 pi de bandes lumineuses à DEL (par kit)

Voir page 20 pour plus de détails

SURFACE DE VISUALISATION DES FLAMMES

E110	43 po L x 15 po H
E135	53 po L x 15 po H
E150	59 po L x 15 po H
E195	77 po L x 15 po H



Modèle Skope E195 avec jeu de bûches de chêne fendu, installé comme foyer ouvert sur trois côtés.



Modèle Skope E150 avec éléments décoratifs de cristaux (inclus), installé comme foyer à face unique.

A modern living room with a fireplace. The fireplace is a long, low-profile unit with a dark interior and a light-colored exterior. A fire is burning brightly inside. Above the fireplace is a large, light-colored rectangular panel. A chandelier with multiple white globe lights and gold-colored rods hangs from the ceiling. To the left of the fireplace is a vase with dried grasses. To the right is a small table with a glass and books. In the foreground, a dark-colored sofa is visible.

Foyers Onyx

Faites l'expérience de l'exception •

Foyers électriques Onyx

La gamme Onyx offre une nouvelle définition de l'innovation en matière de foyers électriques. Les flammes, nettes et crépitantes, semblent danser et s'élever entre des bûches plus vraies que nature, éclairées dynamiquement sous tous les angles pour une immersion absolue. Mais le modèle Onyx est bien plus qu'un foyer électrique. Des couches successives de technologie visuelle tissent une palette d'effets de lumière captivants, qui peuvent être ajustés pour transformer votre espace. Le résultat? Une expérience éthérée adaptée à chaque humeur qui vous laissera bouche bée.

CHOISISSEZ VOTRE TAILLE

Le foyer Onyx est conçu pour s'adapter à votre style et à votre décor intérieur.

Disponible en trois tailles, chaque foyer peut être installé de différentes manières pour créer un point focal dans votre maison.



Onyx EX110

45 po L x 25 po H x 13 po P



Onyx EX150

61 po L x 25 po H x 13 po P



Onyx EX190

78 po L x 25 po H x 13 po P

Options à face unique, d'angle gauche ou droit, et à trois côtés - le tout à partir du même feu.



Face unique



Deux côtés



Trois côtés



REGENCY ONYX EX110 • EX150 • EX190

Foyers électriques à face unique ou ouverts sur plusieurs côtés



Modèle Onyx EX110 avec jeu de bûches de chêne fendu, installé comme foyer d'angle ouvert sur deux côtés.

CARACTÉRISTIQUES

- Sublimez votre espace de vie grâce à une surface de visualisation luxueuse d'une hauteur de 17 po
 - Options d'installation linéaire sur un côté, d'angle sur deux côtés ou de baie sur trois côtés
 - Commande de l'appli programmable sur les appareils iOS et Android
 - Lit de braises réaliste avec jeu de bûches de chêne artistiquement travaillé et éléments décoratifs de braises (inclus)
 - Chauffage électrique de 5 000 BTU combiné à un ventilateur pour chauffer votre maison de manière efficace et durable
 - Système d'éclairage stylisé à DEL Chromalight^{MD}
 - Télécommande thermostatique (incluse) qui permet de régler une minuterie et d'ajuster la température souhaitée
 - Utilisez l'application pour régler, ajuster et programmer le foyer (quotidiennement et hebdomadairement) afin qu'il s'allume ou s'éteigne à la température et à l'heure souhaitées
 - Entièrement encastré sans bordures nécessaires offrant un style contemporain de qualité
 - Jeu de bûches de bouleau réaliste en option
 - Kit d'éclairage d'ambiance en option avec jusqu'à 10 pi de bandes lumineuses à DEL (par kit)
- Voir page 20 pour plus de détails*

SURFACE DE VISUALISATION DES FLAMMES

EX110	43 po L x 17 po H
EX150	59 po L x 17 po H
EX190	76 po L x 17 po H



Modèle Onyx EX190 avec jeu de bûches de bouleau, installé comme foyer d'angle ouvert sur deux côtés.



Modèle Onyx EX150 avec jeu de bûches de chêne fendu, installé comme foyer ouvert sur trois côtés.

Au gré de votre humeur

grâce aux foyers Onyx •



CONÇUS POUR L'AMBIANCE

La technologie ChromaLight^{MD} Plus du modèle Onyx vous permet de régler les couleurs des flammes principales, des flammes secondaires, de l'éclairage des bûches, de l'éclairage du lit de braises et de l'éclairage vers le bas.

Chaque système d'éclairage peut être réglé sur des teintes assorties ou contrastées pour créer un point focal vraiment personnalisé. Verrouillez l'un des effets visuels du modèle Onyx pour définir des couleurs ou un mode Spectre pour un changement progressif.

Les flammes principales, l'éclairage descendant et l'éclairage ascendant du lit de braises peuvent tous être synchronisés à l'aide de l'application Onyx ou de la télécommande.



ÉCLAIRAGE D'AMBIANCE EN OPTION

De puissants systèmes d'éclairage d'ambiance permettent au modèle Onyx de créer une atmosphère à part dans votre maison. Jusqu'à 20 pi (6 m) de bandes à DEL flexibles peuvent être installés autour d'un téléviseur ou le long d'étagères pour rehausser l'éclat de votre feu.

** également disponible sur les foyers Skope et Studio*



STYLISEZ LES FLAMMES

Les flammes définies du modèle Onyx sont projetées entre les bûches et leur reflet afin de créer un aspect tridimensionnel. Les visuels à double flamme peuvent être contrôlés indépendamment avec des niveaux de luminosité réglables pour une image de flamme complète ou vacillante.

Les flammes primaires et secondaires offrent des tons naturels variés et un éventail de nuances vibrantes qui peuvent être mélangées et contrastées.



VITESSE DE FLAMMES

Nous avons tous une idée différente de la flamme parfaite. Pour vous aider à trouver la vôtre, la vitesse des flammes du modèle Onyx peut être réglée pour créer le rythme qui vous convient.



*Jeu de bûches de bouleau
en option*

*Jeu de bûches de
chêne fendu*

UN CHOIX DE BÛCHES PLUS VRAIES QUE NATURE AVEC DES BRAISES INCANDESCENTES

Chaque détail et chaque texture des bûches du modèle Onyx ont été méticuleusement reproduits à partir de chêne et de bouleau. Chaque bûche repose sur un lit de braises incandescentes composées de verre noir dépoli, de cendres et d'éclats de roches de lave. La gamme Onyx est équipée d'un jeu de bûches de chêne fendu qui peut être facilement remplacé à tout moment par le jeu de bûches de bouleau en option, afin de donner au feu un caractère personnalisé.

** également disponible sur les foyers Skope et Studio*



Un contrôle pratique •

L'application innovante et la télécommande vous permettent de régler la gamme de visuels Chromalight^{MD} et les paramètres de chauffage pratiques du foyer électrique Regency.

REMARQUE : L'application n'est pas disponible pour les foyers Studio. Toutes les fonctions ne sont pas disponibles sur les foyers Skope et Studio. Reportez-vous aux manuels des produits spécifiques pour connaître les fonctions détaillées de la télécommande.

FLAMME PRINCIPALE ET PALETTE DES FLAMMES

Les flammes primaires et secondaires peuvent être réglées de manière indépendante sur huit couleurs différentes ou sur le mode Spectre, un cycle roulant qui passe progressivement d'une couleur à l'autre. La vitesse et la luminosité peuvent être adaptées pour créer un visuel personnalisé.

BRAISES INCANDESCENTES

Placé sous les bûches et les effets de braises, l'éclairage à DEL peut être réglé sur huit couleurs pour s'harmoniser ou contraster avec les flammes. Comme pour les flammes, il existe également un mode Spectre pour faire défiler chaque couleur, ainsi qu'une luminosité réglable pour tous les paramètres.

ÉCLAIRAGE NATUREL DES BÛCHES

Les bûches de braises éclairent les jeux de bûches de chêne ou de bouleau, et offrent 12 couleurs et un mode Spectre à luminosité réglable.

ÉCLAIRAGE DESCENDANT

Caché dans la partie supérieure de la chambre de combustion, l'éclairage descendant à DEL baigne de lumière les effets de combustible dans huit teintes différentes qui s'harmonisent ou contrastent avec les autres réglages, renforçant ainsi l'immersion.

VISUELS SYNCHRONISÉS

La fonction Sync vous permet de synchroniser l'allumage et l'extinction du lit de braises avec la couleur de la flamme principale, afin de créer facilement un aspect correspondant.

PRÉRÉGLAGES DU DÉMARRAGE RAPIDE

Besoin d'une ambiance immédiate? Choisissez l'un des six superbes réglages prédéfinis, allant de l'ambiance naturelle à l'ambiance contemporaine. Vous pouvez également enregistrer jusqu'à trois combinaisons personnalisées avec vos réglages préférés pour y accéder facilement.



ÉCLAIRAGE D'AMBIANCE EN OPTION

Contrôlez sans effort le système d'éclairage d'ambiance en option à l'aide de la télécommande ou de l'appli. Choisissez parmi 13 couleurs différentes ou le mode Spectre à changement progressif pour passer d'une couleur à l'autre.

CONTRÔLE ADAPTATIF DU DÉMARRAGE

Le démarrage adaptatif permet au foyer de s'allumer automatiquement jusqu'à 45 minutes avant l'heure prééglée afin d'atteindre la température ambiante souhaitée, pour le moment où vous vous assiez et vous détendez.

MINUTERIES ET PROGRAMMATION

Le foyer vous permet également de programmer des horaires journaliers et hebdomadaires pour les flammes et le chauffage, afin d'offrir une chaleur ou une ambiance exactement quand vous le souhaitez.

DÉTECTION DE FENÊTRE OUVERTE

Si la température ambiante de la pièce baisse de 4°C en l'espace de cinq minutes, par exemple lorsqu'une fenêtre est ouverte, le chauffage du foyer s'éteint automatiquement pour économiser de l'énergie. Le chauffage peut être facilement remis en route à l'aide de la télécommande ou de l'appli.

CHAUFFAGE THERMOSTATIQUE

Choisissez votre température ambiante préférée et le foyer fait le reste pour vous. Choisissez une température entre 15°C et 25°C et le chauffage du foyer de 1,5 kW ajustera sa puissance pour atteindre le niveau souhaité le plus efficacement possible. Éteignez complètement le chauffage pour profiter du spectacle pendant les mois les plus chauds.



Guide du foyer et de la dimension de la TV •



DIMENSION SUGGÉRÉE POUR VOTRE FOYER ET VOTRE TV

Le choix de la dimension de votre foyer électrique et de votre téléviseur dépend à la fois de l'espace dont vous disposez et de vos préférences personnelles. Les dimensions réelles des téléviseurs varient d'un fabricant à l'autre, et la façon dont votre téléviseur est installé (par exemple, dans une cavité) aura également un impact sur son apparence par rapport à votre foyer Regency. Votre détaillant sera en mesure de vous aider à adopter la dimension adéquate entre votre foyer et votre téléviseur pour obtenir le look parfait.

MODÈLE	ONYX			SKOPE				STUDIO		
NOM DU PRODUIT	EX110	EX150	EX190	E110	E135	E150	E195	ES105	ES135	ES165
DIMENSION DE LA TV*	43 po - 55 po	55 po - 65 po	65 po - 75 po	43 po - 55 po	50 po - 65 po	55 po - 65 po	65 po - 75 po	43 po - 55 po	50 po - 65 po	65 po - 75 po



* La dimension des téléviseurs correspond à la diagonale standard de l'écran que les fabricants de téléviseurs indiquent lorsqu'ils décrivent la dimension de leurs produits. Si vous souhaitez connaître la dimension de votre téléviseur à écran plat, mesurez la diagonale de l'écran en haut à gauche jusqu'en bas à droite pour connaître la taille annoncée du téléviseur. Nous vous recommandons également de mesurer la largeur et la hauteur afin de vous assurer que les proportions sont adaptées au modèle et à la taille du foyer électrique que vous désirez.



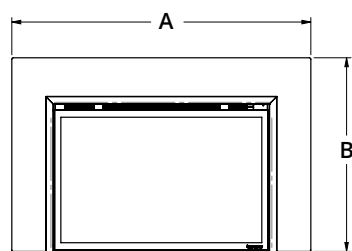
Fonctions et accessoires •

FONCTIONS ET ACCESSOIRES

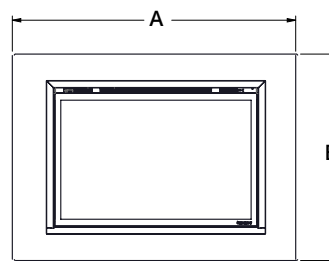
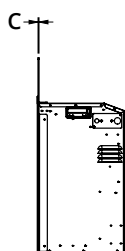
ACCESSOIRES		STUDIO	SKOPE	ONYX
Type de foyer	Face unique	✓	•	•
	Face unique ou ouvert sur plusieurs côtés	•	✓	✓
Dimensions		41 po / 53 po / 65 po	43 po / 53 po / 59 po / 77 po	43 po / 59 po / 75 po
Hauteur de la surface vitrée de visualisation		13 po	15 po	17 po
Profondeur		7-3/4 po	11 po	13-1/4 po
Télécommande		✓	✓	✓
Commande de l'appli		•	✓	✓
Couleurs des flammes	3 couleurs	✓	✓	•
	Option multicolore totalement réglable	•	•	✓
	Option de double flamme	•	•	✓
	Luminosité réglable	✓	✓	✓
Vitesse des flammes	Vitesse fixe	✓	✓	•
	Totalement réglable	•	•	✓
Éclairage descendant	Multicolore	•	✓	✓
	Luminosité réglable	•	✓	✓
Lit de combustibles	Effet statique	✓	•	•
	Effet dynamique	•	✓	✓
	Bûches + éléments décoratifs de braises	✓	✓	✓
	Éléments décoratifs de cristaux	•	✓	•
	Système caché d'éclairage des bûches	•	•	✓
	Luminosité réglable	✓	✓	✓
Effet de combustibles de bouleau		★	★	★
Kit de ventilation		✓	✓	✓
Bordure de finition		✓	✓	✓
Kit d'éclairage d'ambiance		★	★	★
Support de montage mural		•	✓	✓

- Non offert
- ✓ De série
- ★ En option

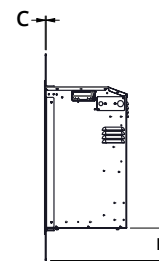
SPÉCIFICATIONS - ENCATRABLE ÉLECTRIQUE Ei25



Façade à 3 côtés



Façade à 4 côtés

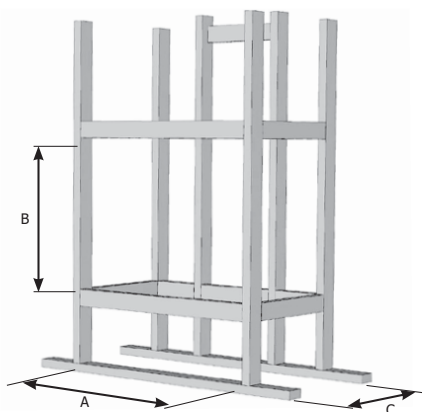


FAÇADE	DIMENSIONS			
	A - LARGEUR	B - HAUTEUR	C - PROFONDEUR	D - HAUTEUR DE LA PARTIE INFÉRIEURE
Bordure de finition à 3 côtés*	27-1/16 po	17-7/8 po	1/8 po	--
Bordure de finition à 4 côtés**	27-1/16 po	18-13/16 po	1/8 po	13/16 po
Façade affleurante à 3 côtés	35-13/16 po	23-1/4 po	1/16 po	--
Façade affleurante à 4 côtés	35-13/16 po	26 po	1/16 po	4-7/16 po
Façade affleurante à 3 côtés avec contour haut de gamme	36-3/16 po	23-7/8 po	1-11/16 po	--
Façade affleurante à 3 côtés avec contour traditionnel	38-9/16 po	28-13/16 po	2-1/4 po	--
Façade personnalisée à 3 côtés	29-1/16 po - 56-7/8 po	18-7/8 po - 44-7/8 po	1/16 po	--
Façade personnalisée à 4 côtés	29-1/16 po - 69 po	20-13/16 po - 45 po	1/16 po	1-13/16 po min.
Plaque de support grand format	44-11/16 po	29-5/8 po	1/16 po	--

* La bordure inférieure depuis la bordure de finition à 4 côtés est retirée pour créer une bordure à 3 côtés

** Inclusive avec l'appareil

INSTALLATION DE LA STRUCTURE D'ENCADREMENT

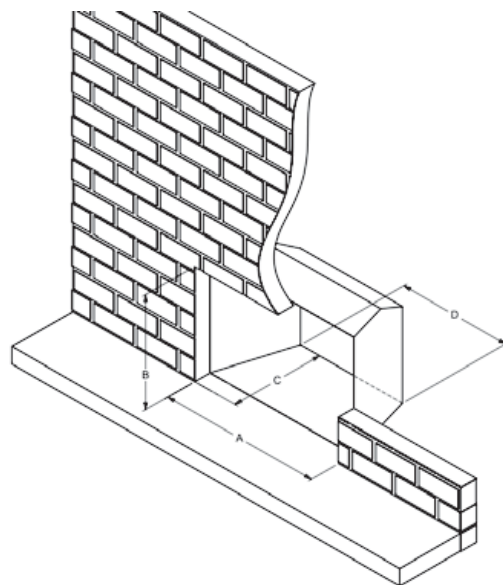


STRUCTURE EN BOIS

A	B	C
25-5/8 po	17-11/16 po	11-7/8 po

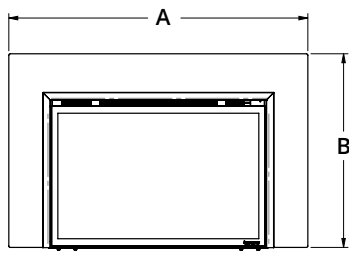
SPÉCIFICATIONS - ENCASTRABLE ÉLECTRIQUE Ei25

DIMENSIONS MINIMALES DU FOYER

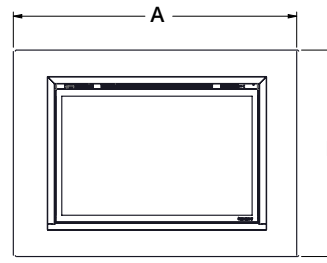
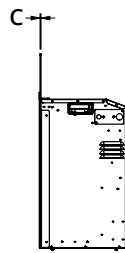


FAÇADE	DIMENSIONS			
	A - LARGEUR D'INSTALLATION MIN.	B - HAUTEUR D'INSTALLATION MIN.	C - PROFONDEUR D'INSTALLATION MIN.	D - LARGEUR ARRIÈRE MIN.
Bordure de finition à 3 côtés	25-5/8 po	17-11/16 po	11-7/8 po	19 po
Bordure de finition à 4 côtés	25-5/8 po	17-11/16 po	11-7/8 po	19 po
Façade affleurante à 3 côtés	25-3/4 po	17-11/16 po	11-13/16 po	19 po
Façade affleurante à 4 côtés	25-3/4 po	17-13/16 po	11-13/16 po	19 po
Façade affleurante à 3 côtés avec contour haut de gamme	24-13/16 po	17-11/16 po	10-7/16 po	19 po
Façade affleurante à 3 côtés avec contour traditionnel	24-3/8 po	17-11/16 po	9-3/4 po	19 po
Façade personnalisée à 3 côtés	25-3/4 po	17-11/16 po	11-13/16 po	19 po
Façade personnalisée à 4 côtés	25-3/4 po	17-13/16 po	11-13/16 po	19 po
Façade affleurante à 3 côtés avec plaque de support	25-11/16 po	17-11/16 po	11-13/16 po	19 po
Bordure de finition à 3 côtés avec plaque de support	25-11/16 po	17-11/16 po	11-13/16 po	19 po
Façade affleurante à 3 côtés avec contour haut de gamme et plaque de support	25-11/16 po	17-11/16 po	10-3/8 po	19 po
Façade affleurante à 3 côtés avec contour traditionnel et plaque de support	25-11/16 po	17-11/16 po	9-11/16 po	19 po

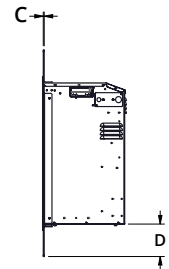
SPÉCIFICATIONS - ENCASTRABLE ÉLECTRIQUE Ei29



Façade à 3 côtés



Façade à 4 côtés

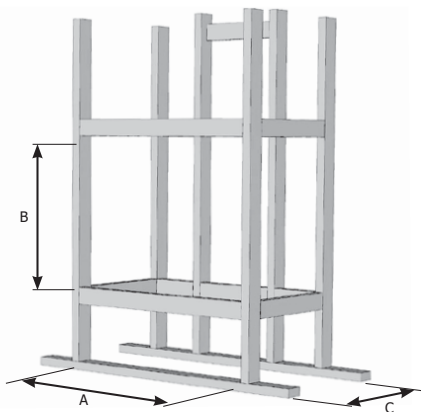


FAÇADE	DIMENSIONS			
	A - LARGEUR	B - HAUTEUR	C - PROFONDEUR	D - HAUTEUR DE LA PARTIE INFÉRIEURE
Bordure de finition à 3 côtés*	31-1/16 po	20-7/8 po	1/8 po	--
Bordure de finition à 4 côtés**	31-1/16 po	21-13/16 po	1/8 po	13/16 po
Façade affleurante à 3 côtés	40-3/16 po	26 po	1/16 po	--
Façade affleurante à 4 côtés	40-3/16 po	29-1/2 po	1/16 po	4-3/4 po
Façade affleurante à 3 côtés avec contour haut de gamme	40-13/16 po	26-3/8 po	1-11/16 po	--
Façade affleurante à 3 côtés avec contour traditionnel	45-3/4 po	28-3/4 po	2-1/4 po	--
Façade personnalisée à 3 côtés	33-1/16 po - 56-7/8 po	21-7/8 po - 44-7/8 po	1/16 po	--
Façade personnalisée à 4 côtés	33-1/16 po - 69 po	23-13/16 po - 45 po	1/16 po	1-7/8 po min.
Plaque de support grand format	47-1/2 po	31-1/2 po	1/16 po	--

* La bordure inférieure depuis la bordure de finition à 4 côtés est retirée pour créer une bordure à 3 côtés

** Inclusive avec l'appareil

INSTALLATION DE LA STRUCTURE D'ENCADREMENT

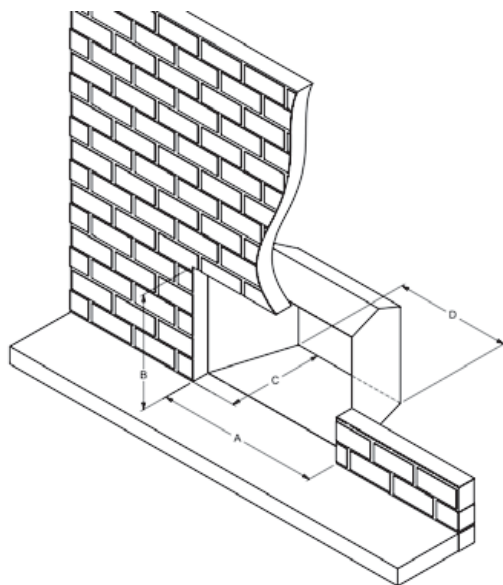


STRUCTURE EN BOIS

A	B	C
29-3/4 po	20-9/16 po	12-5/8 po

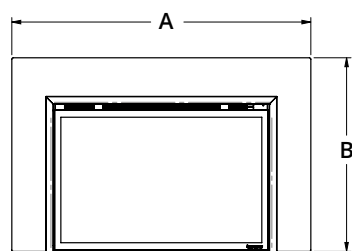
SPÉCIFICATIONS - ENCASTRABLE ÉLECTRIQUE Ei29

DIMENSIONS MINIMALES DU FOYER

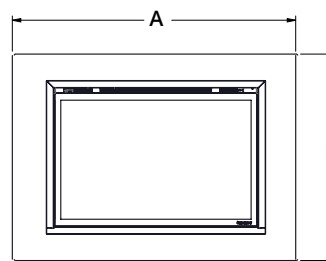
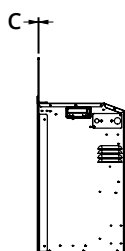


FAÇADE	DIMENSIONS			
	A - LARGEUR D'INSTALLATION MIN.	B - HAUTEUR D'INSTALLATION MIN.	C - PROFONDEUR D'INSTALLATION MIN.	D - LARGEUR ARRIÈRE MIN.
Bordure de finition à 3 côtés	29-5/8 po	20-5/16 po	11-13/16 po	23-5/16 po
Bordure de finition à 4 côtés	29-5/8 po	20-5/16 po	11-13/16 po	23-5/16 po
Façade affleurante à 3 côtés	29-13/16 po	20-9/16 po	11-13/16 po	23-5/16 po
Façade affleurante à 4 côtés	29-13/16 po	20-13/16 po	11-13/16 po	23-5/16 po
Façade affleurante à 3 côtés avec contour haut de gamme	29 po	20-3/16 po	10-7/16 po	23-5/16 po
Façade affleurante à 3 côtés avec contour traditionnel	28-7/16 po	20-1/8 po	9-3/4 po	23-5/16 po
Façade personnalisée à 3 côtés	29-13/16 po	20-9/16 po	11-13/16 po	23-5/16 po
Façade personnalisée à 4 côtés	29-13/16 po	20-13/16 po	11-13/16 po	23-5/16 po
Façade affleurante à 3 côtés avec plaque de support	30-5/8 po	20-3/4 po	11-13/16 po	23-5/16 po
Bordure de finition à 3 côtés avec plaque de support	30-5/8 po	20-3/4 po	11-13/16 po	23-5/16 po
Façade affleurante à 3 côtés avec contour haut de gamme et plaque de support	30-5/8 po	20-3/4 po	10-3/8 po	23-5/16 po
Façade affleurante à 3 côtés avec contour traditionnel et plaque de support	30-5/8 po	20-3/4 po	9-11/16 po	23-5/16 po

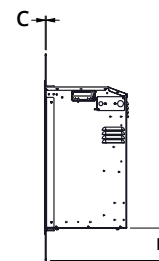
SPÉCIFICATIONS - ENCASTRABLE ÉLECTRIQUE Ei33



Façade à 3 côtés



Façade à 4 côtés

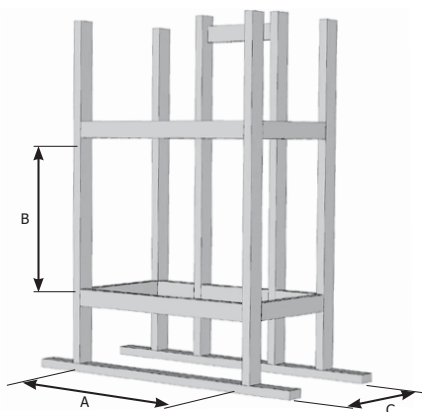


FAÇADE	DIMENSIONS			
	A - LARGEUR	B - HAUTEUR	C - PROFONDEUR	D - HAUTEUR DE LA PARTIE INFÉRIEURE
Bordure de finition à 3 côtés*	35-1/16 po	24-7/8 po	1/8 po	--
Bordure de finition à 4 côtés**	35-1/16 po	25-13/16 po	1/8 po	13/16 po
Façade affleurante à 3 côtés	46-1/8 po	30-13/16 po	1/16 po	--
Façade affleurante à 4 côtés	46-1/8 po	37-1/16 po	1/16 po	6-1/2 po
Façade affleurante à 3 côtés avec contour haut de gamme	46-3/4 po	31-3/16 po	1-11/16 po	--
Façade affleurante à 3 côtés avec contour traditionnel	51-11/16 po	33-9/16 po	2-1/4 po	--
Façade personnalisée à 3 côtés	37-1/16 po - 56-7/8 po	25-7/8 po - 44-7/8 po	1/16 po	--
Façade personnalisée à 4 côtés	37-1/16 po - 69 po	27-13/16 po - 45 po	1/16 po	1-13/16 po min
Plaque de support grand format	50-1/4 po	33 po	1/16 po	--

*La bordure inférieure depuis la bordure de finition à 4 côtés est retirée pour créer une bordure à 3 côtés

** Inclusive avec l'appareil

INSTALLATION DE LA STRUCTURE D'ENCADREMENT

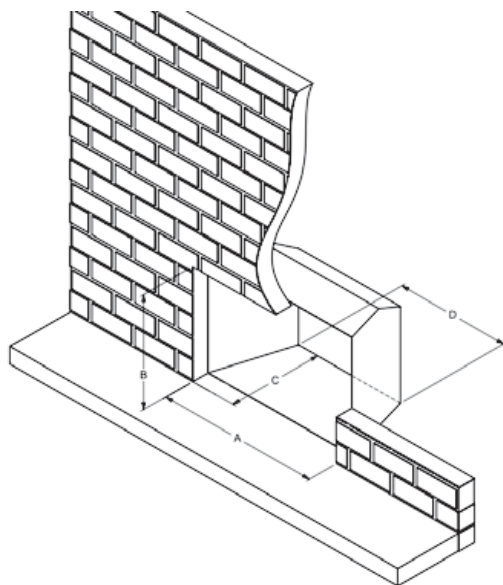


STRUCTURE EN BOIS

A	B	C
33-5/8 po	24-11/16 po	13-1/4 po

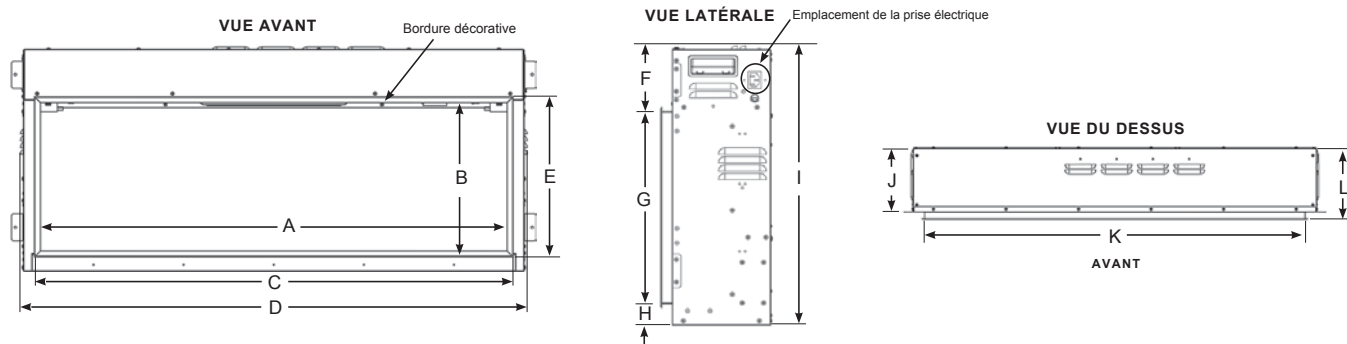
SPÉCIFICATIONS - ENCASTRABLE ÉLECTRIQUE Ei33

DIMENSIONS MINIMALES DU FOYER



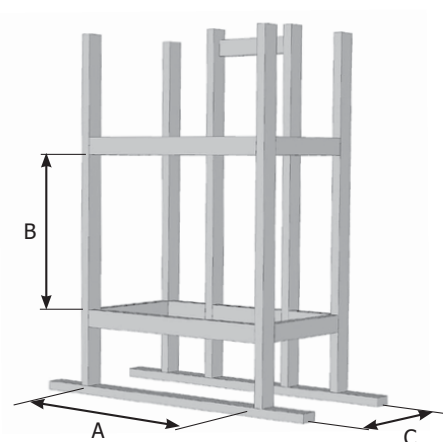
FAÇADE	DIMENSIONS			
	A - LARGEUR D'INSTALLATION MIN.	B - HAUTEUR D'INSTALLATION MIN.	C - PROFONDEUR D'INSTALLATION MIN.	D - LARGEUR ARRIÈRE MIN.
Bordure de finition à 3 côtés	33-5/8 po	24-11/16 po	13-1/4 po	26-1/4 po
Bordure de finition à 4 côtés	33-5/8 po	24-11/16 po	13-1/4 po	26-1/4 po
Façade affleurante à 3 côtés	33-1/4 po	24-11/16 po	13-3/16 po	26-1/4 po
Façade affleurante à 4 côtés	33-3/4 po	24-13/16 po	13-3/16 po	26-1/4 po
Façade affleurante à 3 côtés avec contour haut de gamme	32-13/16 po	24-11/16 po	11-13/16 po	26-1/4 po
Façade affleurante à 3 côtés avec contour traditionnel	32-2/8 po	24-11/16 po	11-1/8 po	26-1/4 po
Façade personnalisée à 3 côtés	33-1/4 po	24-11/16 po	13-3/16 po	26-1/4 po
Façade personnalisée à 4 côtés	33-1/4 po	24-13/16 po	13-3/16 po	26-1/4 po
Façade affleurante à 3 côtés avec plaque de support	34-3/16 po	24-11/16 po	13-1/8 po	26-1/4 po
Bordure de finition à 3 côtés avec plaque de support	34-3/16 po	24-11/16 po	13-3/16 po	26-1/4 po
Façade affleurante à 3 côtés avec contour haut de gamme et plaque de support	32-13/16 po	24-11/16 po	11-3/4 po	26-1/4 po
Façade affleurante à 3 côtés avec contour traditionnel et plaque de support	34-3/16 po	24-11/16 po	11-1/16 po	26-1/4 po

SPÉCIFICATIONS - APPAREILS STUDIO



APPAREIL	A	B	C	D	E	F	G	H	I	J	K	L
ES105	40-3/4 po	13 po	41-7/8 po	44-1/4 po	14-1/8 po	4-7/16 po	13-9/16 po	1-1/2 po	19-7/16 po	6-7/8 po	41-5/16 po	7-3/4 po
ES135	52-5/8 po	13 po	53-11/16 po	56-1/16 po	14-1/8 po	4-7/16 po	13-9/16 po	1-1/2 po	19-7/16 po	6-7/8 po	53-3/16 po	7-3/4 po
ES165	62 po	13 po	63-1/16 po	65-7/16 po	14-1/8 po	4-7/16 po	13-9/16 po	1-1/2 po	19-7/16 po	6-7/8 po	62-1/2 po	7-3/4 po

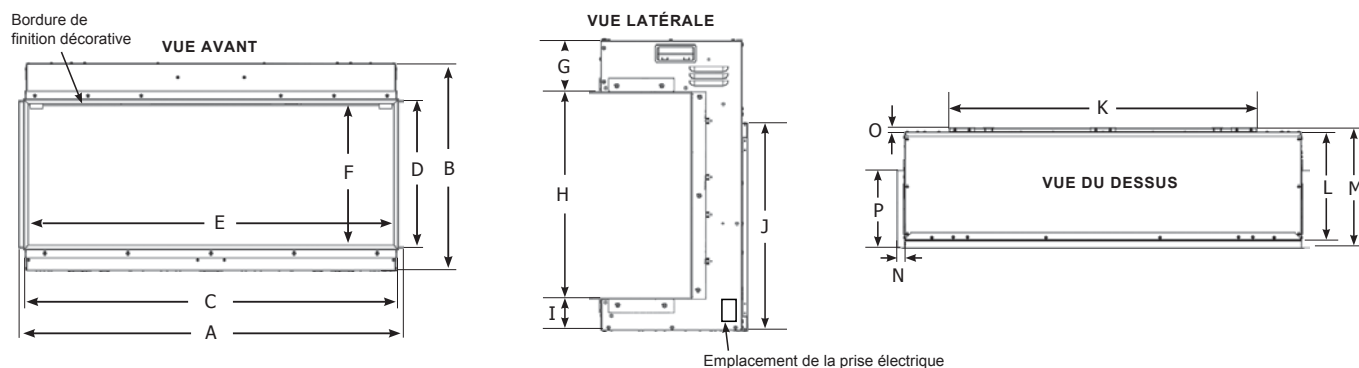
INSTALLATION DE LA STRUCTURE D'ENCADREMENT



APPAREIL	A	B	C
ES105	44-15/16 po	20-1/2 po	7-5/8 po
ES135	56-3/4 po	20-1/2 po	7-5/8 po
ES165	66-1/8 po	20-1/2 po	7-5/8 po

REMARQUE : La structure peut être construite de matériaux combustibles (par ex., 2 x 4/2 x 6) et ne nécessite pas de montants en acier. L'appareil doit être installé sur une surface plane, solide et continue (par ex., bois, métal, béton, etc.) qui doit couvrir toute la largeur et toute la profondeur de l'appareil. Il peut s'agir du sol ou d'une plateforme surélevée pour améliorer l'impact visuel de l'appareil. La mesure (B) ne comprend pas la hauteur de la base de la plateforme si elle est surélevée par rapport au sol. Exemple : plateforme de 1/2 po d'épaisseur = hauteur d'encadrement de 21 po.

SPÉCIFICATIONS - APPAREILS SKOPE ET ONYX



APPAREILS SKOPE

APPAREIL	A	B	C	D	E	F	G	H	I	J*	K*	L	M	N	O	P
E110	44-5/8 po	22-3/4 po	44-1/4 po	16-1/16 po	43-1/2 po	14-15/16 po	4-3/8 po	15-11/16 po	2-5/8 po	17-1/2 po	33-15/16 po	9-15/16 po	10-11/16 po	7/8 po	1/2 po	8-11/16 po
E135	54-7/16 po	22-3/4 po	54-1/16 po	16-1/16 po	53-3/8 po	14-15/16 po	4-3/8 po	15-11/16 po	2-5/8 po	17-1/2 po	33-15/16 po	9-15/16 po	10-11/16 po	7/8 po	1/2 po	8-11/16 po
E150	60-3/8 po	22-3/4 po	59-15/16 po	16-1/16 po	59-1/4 po	14-15/16 po	4-3/8 po	15-11/16 po	2-5/8 po	17-1/2 po	50-1/2 po	9-15/16 po	10-11/16 po	7/8 po	1/2 po	8-11/16 po
E195	78-1/16 po	22-3/4 po	77-11/16 po	16-1/16 po	77 po	14-15/16 po	4-3/8 po	15-11/16 po	2-5/8 po	17-1/2 po	69-3/8 po	9-15/16 po	10-11/16 po	7/8 po	1/2 po	8-11/16 po

* Support de montage mural

APPAREILS ONYX

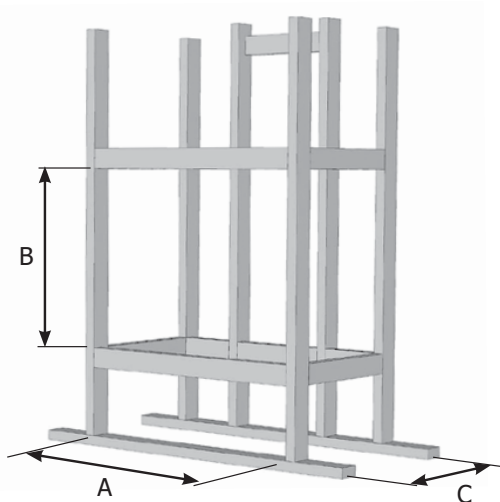
APPAREIL	A	B	C	D	E	F	G	H	I	J*	K*	L	M	N	O	P
EX110	45-7/16 po	24-3/4 po	44 po	17-7/16 po	43-5/16 po	16-3/4 po	4-3/8 po	17-3/8 po	2-5/8 po	17-1/2 po	33-15/16 po	11-13/16 po	13-1/4 po	7/8 po	1/2 po	8-11/16 po
EX150	61-3/16 po	24-3/4 po	59-3/4 po	17-7/16 po	59-1/16 po	16-3/4 po	4-3/8 po	17-3/8 po	2-5/8 po	17-1/2 po	50-9/16 po	11-13/16 po	13-1/4 po	7/8 po	1/2 po	8-11/16 po
EX190	78-15/16 po	24-3/4 po	77-1/2 po	17-7/16 po	76-3/4 po	16-3/4 po	4-3/8 po	17-3/8 po	2-5/8 po	17-1/2 po	69-7/16 po	11-13/16 po	13-1/4 po	7/8 po	1/2 po	8-11/16 po

* Support de montage mural

SPÉCIFICATIONS - APPAREILS SKOPE ET ONYX

INSTALLATION DE LA STRUCTURE D'ENCADREMENT

FACE UNIQUE



APPAREILS SKOPE

FACE UNIQUE	A	B	C
E110	45-1/16 po	23-1/4 po	10-7/16 po
E135	54-15/16 po	23-1/4 po	10-7/16 po
E150	60-13/16 po	23-1/4 po	10-7/16 po
E195	78-9/16 po	23-1/4 po	10-7/16 po

REMARQUE : La structure peut être construite de matériaux combustibles (c.-à-d. 2 x 4/2 x 6) et ne nécessite pas de montants en acier.

APPAREILS ONYX

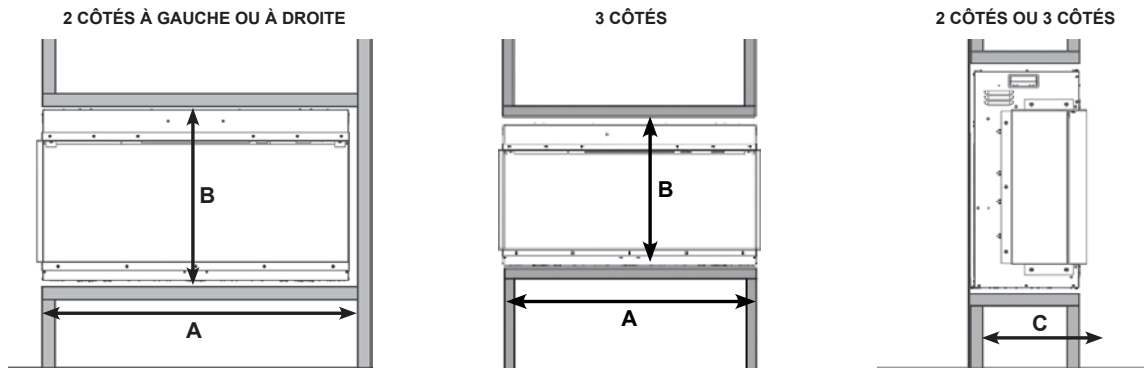
FACE UNIQUE	A	B	C
EX110	44-13/16 po	25-1/4 po	12-7/16 po
EX150	60-9/16 po	25-1/4 po	12-7/16 po
EX190	78-1/4 po	25-1/4 po	12-7/16 po

REMARQUE : La structure peut être construite de matériaux combustibles (c.-à-d. 2 x 4/2 x 6) et ne nécessite pas de montants en acier.

SPÉCIFICATIONS - APPAREILS SKOPE ET ONYX

INSTALLATION DE LA STRUCTURE D'ENCADREMENT

INSTALLATION DU FOYER OUVERT SUR 2 CÔTÉS (GAUCHE/DROITE) + SUR 3 CÔTÉS



APPAREILS SKOPE

2 CÔTÉS	A	B	C
E110	44-11/16 po	23-1/4 po	10-7/16 po
E135	54-9/16 po	23-1/4 po	10-7/16 po
E150	60-7/16 po	23-1/4 po	10-7/16 po
E195	78-3/16 po	23-1/4 po	10-7/16 po

3 CÔTÉS	A	B	C
E110	44-13/16 po	23-1/4 po	10-7/16 po
E135	54-5/8 po	23-1/4 po	10-7/16 po
E150	60-1/2 po	23-1/4 po	10-7/16 po
E195	78-1/4 po	23-1/4 po	10-7/16 po

REMARQUE : L'appareil doit être installé sur une surface plane, solide et continue (par ex., bois, métal, béton, etc.) qui doit couvrir toute la largeur et la profondeur de l'appareil. Il peut s'agir du sol ou d'une plateforme surélevée pour améliorer l'impact visuel de l'appareil. La mesure (B) ne comprend pas la hauteur de la base de la plateforme si elle est surélevée par rapport au sol. Exemple : plateforme de 1/2 po d'épaisseur = hauteur d'encadrement de 23-3/4 po.

APPAREILS ONYX

2 CÔTÉS	A	B	C
EX110	44-7/16 po	25-1/4 po	12-7/16 po
EX150	60-3/16 po	25-1/4 po	12-7/16 po
EX190	77-7/8 po	25-1/4 po	12-7/16 po

3 CÔTÉS	A	B	C
EX110	44-1/2 po	25-1/4 po	12-7/16 po
EX150	60-1/4 po	25-1/4 po	12-7/16 po
EX190	77-15/16 po	25-1/4 po	12-7/16 po

REMARQUE : L'appareil doit être installé sur une surface plane, solide et continue (par ex., bois, métal, béton, etc.) qui doit couvrir toute la largeur et la profondeur de l'appareil. Il peut s'agir du sol ou d'une plateforme surélevée pour améliorer l'impact visuel de l'appareil. La mesure (B) ne comprend pas la hauteur de la base de la plateforme si elle est surélevée par rapport au sol. Exemple : plateforme de 1/2 po d'épaisseur = hauteur d'encadrement de 23-3/4 po.

INSPIRATION DE STYLE



Modèle Skope E135 avec jeu de bûches de chêne fendu, installé comme foyer à face unique.



Modèle Ei33 avec bordure de finition à 3 côtés et jeu de bûches de bouleau.



Modèle Studio ES105 avec jeu de bûches de bouleau.



Modèle Onyx EX150 avec jeu de bûches de chêne, installé comme foyer d'angle ouvert sur 2 côtés.



Découvrez plus de produits sur **REGENCY-FIRE.COM**

Votre détaillant Regency

©2024 FPI Fireplace Products International Itée. Regency^{MD} est une
marque déposée exclusive de FPI Fireplace Products International
Itée. Tous droits réservés. Imprimé au Canada (05/24)
Pièce n° 944-448

Version No: 2024-1