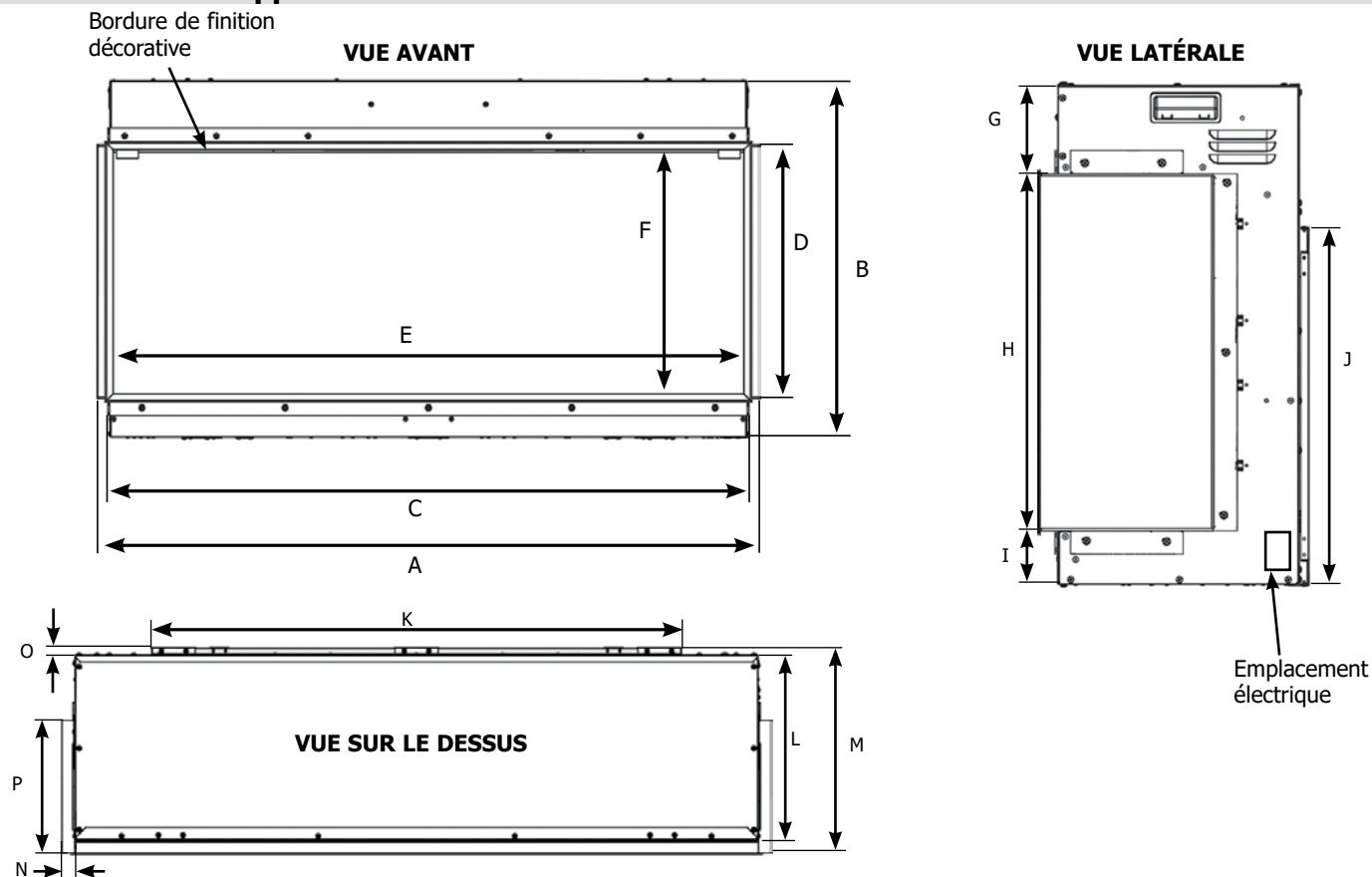


Foyer électrique Onyx EX110/EX150/EX190

MODÈLES	Consommation électrique max.
EX110	120 VCA (1 500 W)
EX150	120 VCA (1 500 W)
EX190	120 VCA (1 500 W)



Dimensions de l'appareil



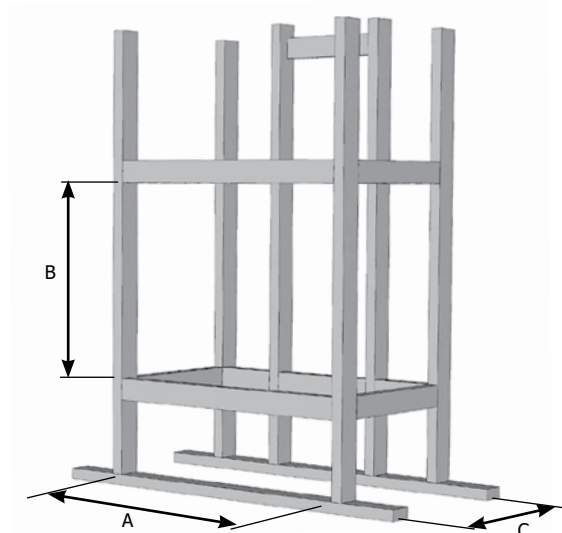
MODÈLE	A	B	C	D	E	F	G	H
	(po/mm)							
Onyx EX110	45-7/16 po (1 154 mm)	24-3/4 po (628 mm)	44 po (1 118 mm)	17-7/16 po (443 mm)	43-5/16 po (1 100 mm)	16-3/4 po (425 mm)	4-3/8 po (111 mm)	17-3/8 po (442 mm)
Onyx EX150	61-3/16 po (1 554 mm)	24-3/4 po (628 mm)	59-3/4 po (1 518 mm)	17-7/16 po (443 mm)	59-1/16 po (1 500 mm)	16-3/4 po (425 mm)	4-3/8 po (111 mm)	17-3/8 po (442 mm)
Onyx EX190	78-15/16 po (2 005 mm)	24-3/4 po (628 mm)	77-1/2 po (1 968 mm)	17-7/16 po (443 mm)	76-3/4 po (1 950 mm)	16-3/4 po (425 mm)	4-3/8 po (111 mm)	17-3/8 po (442 mm)

MODÈLE	I	J*	K*	L	M	N	O	P
	(po/mm)							
Onyx EX110	2-5/8 po (66-1/2 mm)	17-1/2 po (445 mm)	33-15/16 po (862 mm)	11-13/16 po (300 mm)	13-1/4 po (336 mm)	7/8 po (22 mm)	1/2 po (12 mm)	8-1/2 po (216 mm)
Onyx EX150	2-5/8 po (66-1/2 mm)	17-1/2 po (445 mm)	50-9/16 po (1 284 mm)	11-13/16 po (300 mm)	13-1/4 po (336 mm)	7/8 po (22 mm)	1/2 po (12 mm)	8-1/2 po (216 mm)
Onyx EX190	2-5/8 po (66-1/2 mm)	17-1/2 po (445 mm)	69-7/16 po (1 764 mm)	11-13/16 po (300 mm)	13-1/4 po (336 mm)	7/8 po (22 mm)	1/2 po (12 mm)	8-1/2 po (216 mm)

* Support de fixation murale

Consignes de la structure d'encadrement

REMARQUE : La structure d'encadrement peut être construite de matériaux combustibles (par ex. 2 x 4/2 x 6) et ne nécessite pas de montants en acier.



REMARQUE : L'appareil doit être installé sur une surface plane, solide et continue (bois, métal, béton, etc.), qui doit couvrir toute la largeur et la profondeur de l'appareil.

Il peut s'agir du sol ou d'une plateforme surélevée pour améliorer l'impact visuel de l'appareil.

Remarque : La mesure (B) ne comprend pas la hauteur de la base de la plateforme si elle est surélevée du sol.

Exemple : base de la plateforme d'une épaisseur de 1/2 po (13 mm) = hauteur de la structure de 25-3/4 po (654 mm).

ONYX	A	B	C
EX110	44-13/16 po (1 138 mm)	25-1/4 po (641 mm)	12-7/16 po (316 mm)
EX150	60-9/16 po (1 538 mm)	25-1/4 po (641 mm)	12-7/16 po (316 mm)
EX190	78-1/4 po (1 988 mm)	25-1/4 po (641 mm)	12-7/16 po (316 mm)

Structure d'encadrement

FINALISATION DE L'INSTALLATION (FACE UNIQUE)

L'appareil est conçu pour être utilisé avec des matériaux de revêtement mural de 1/2 po (13 mm) tels que des cloisons sèches, du contreplaqué, des matériaux composites en bois ou des matériaux non combustibles avec la bordure décorative fournie.

Des matériaux plus épais peuvent également être utilisés.

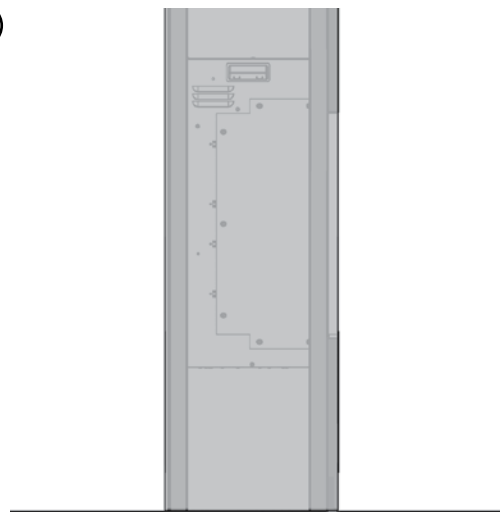
Les matériaux de finition plus épais doivent être appliqués sur le pourtour de la bordure décorative. Veiller à laisser un espace d'au moins 1/16 po (3 mm) sur le pourtour de la bordure décorative afin de pouvoir la retirer en toute sécurité pour nettoyer les vitres ou réparer l'appareil. Voir les spécifications techniques dans ce manuel pour les dimensions globales des bordures décoratives.

Les matériaux de revêtement ou de finition ne doivent jamais déborder dans l'ouverture de la vitre.

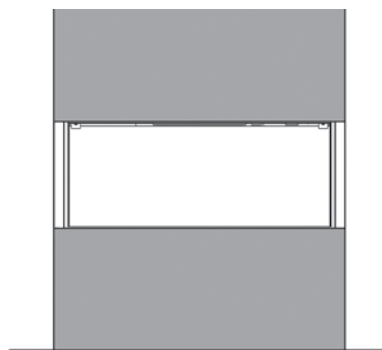
Les matériaux de revêtement peuvent être combustibles ou non. Pour couvrir les bords coupés ou exposés du matériau de revêtement combustible ou de tout autre matériau de finition utilisé, nous suggérons d'utiliser une garniture de style J ou une baguette d'angle métallique achetée dans une quincaillerie locale.

Ne pas faire pénétrer de vis dans la façade du caisson.

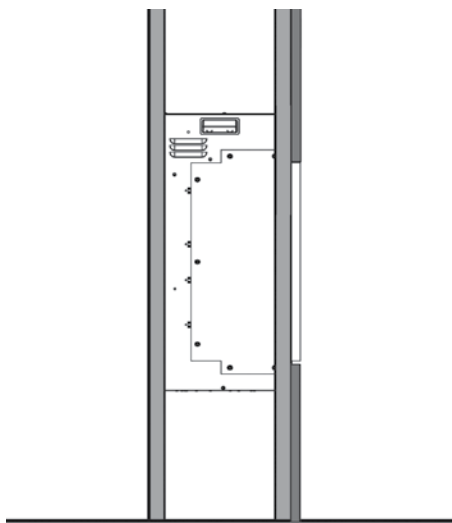
③



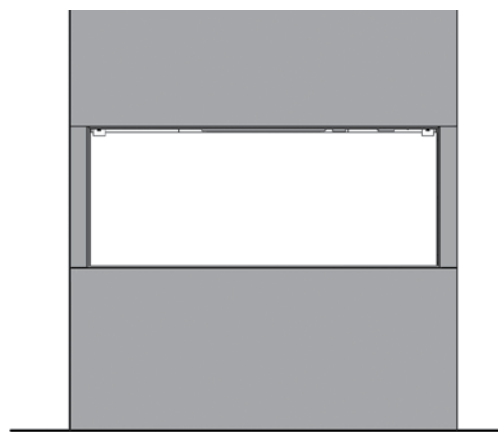
①



②



④ Installation terminée.



PEINTURE

Si la finition souhaitée comprend un mur peint, il est possible d'utiliser des peintures 100 % acryliques au latex, à base d'huile ou acryliques standard. Suivre les consignes du fabricant de peinture pour l'application de la peinture et de l'apprêt.

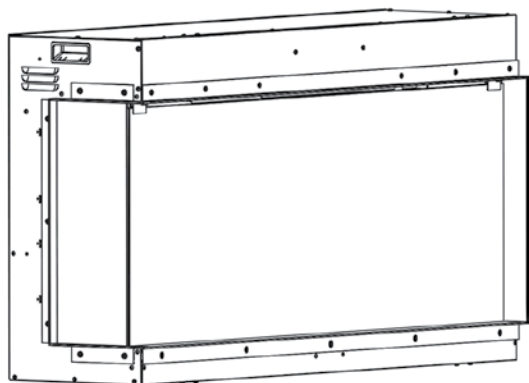
Structure d'encadrement

INSTALLATION D'UNE FAÇADE À 2 CÔTÉS (GAUCHE/DROITE)

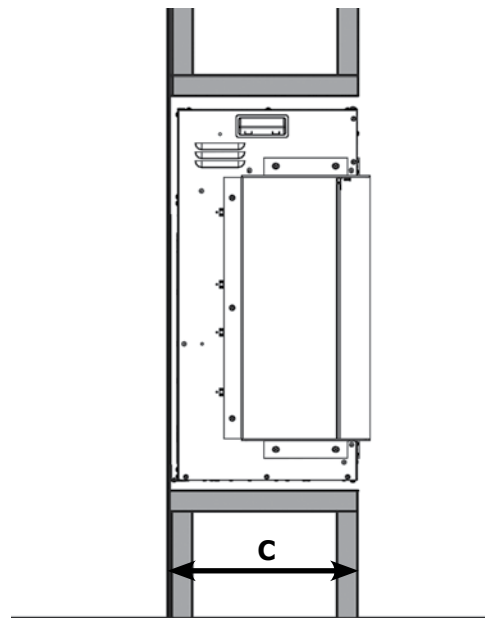
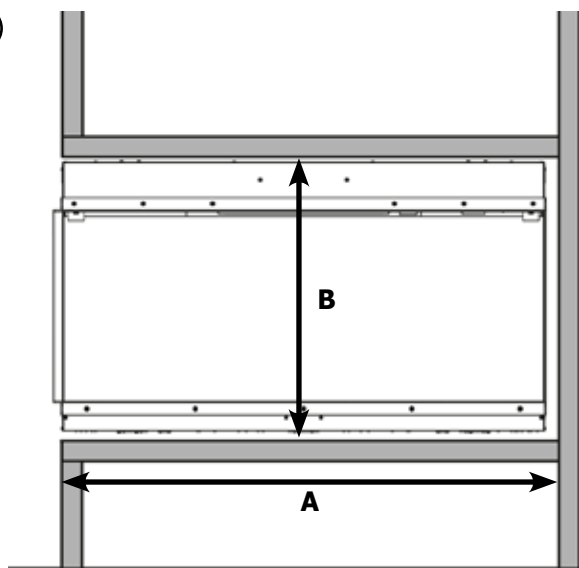
Remarque : Si la vitre est placée de l'autre côté, il suffit d'inverser les méthodes d'encadrement. Encadrement illustré avec une petite vitre sur le côté gauche.

③

①



②



REMARQUE : L'appareil doit être installé sur une surface plane, solide et continue (bois, métal, béton, etc.) qui doit couvrir toute la largeur et la profondeur de l'appareil.

Il peut s'agir du sol ou d'une plateforme surélevée pour améliorer l'impact visuel.

Remarque : La mesure (B) ne comprend la hauteur de la plateforme si l'appareil est surélevé.

Exemple : base de la plateforme d'une épaisseur de 1/2 po (13 mm) = hauteur de la structure de 25-3/4 po (654 mm).

ONYX	A	B	C
EX110	44-7/16 po (1 128 mm)	25-1/4 po (641 mm)	12-7/16 po (316 mm)
EX150	60-3/16 po (1 528 mm)	25-1/4 po (641 mm)	12-7/16 po (316 mm)
EX190	77-7/8 po (1 978 mm)	25-1/4 po (641 mm)	12-7/16 po (316 mm)

Structure d'encadrement

FINALISATION DE L'INSTALLATION

INSTALLATION D'UNE FAÇADE À 2 CÔTÉS (GAUCHE/DROITE)

L'appareil est conçu pour être utilisé avec des matériaux de revêtement mural de 1/2 po (13 mm) tels que des cloisons sèches, du contreplaqué, des matériaux composites en bois ou des matériaux non combustibles.

Des matériaux plus épais peuvent également être utilisés.

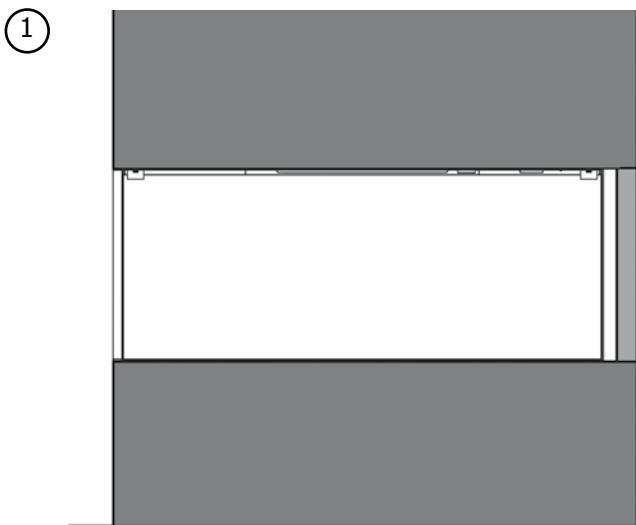
Remarque : La bordure de finition décorative n'est pas utilisée en cas d'installation d'une façade à deux côtés et devra être mise au recyclage.

Les matériaux de parement ou de finition ne doivent jamais déborder dans l'ouverture de la vitre.

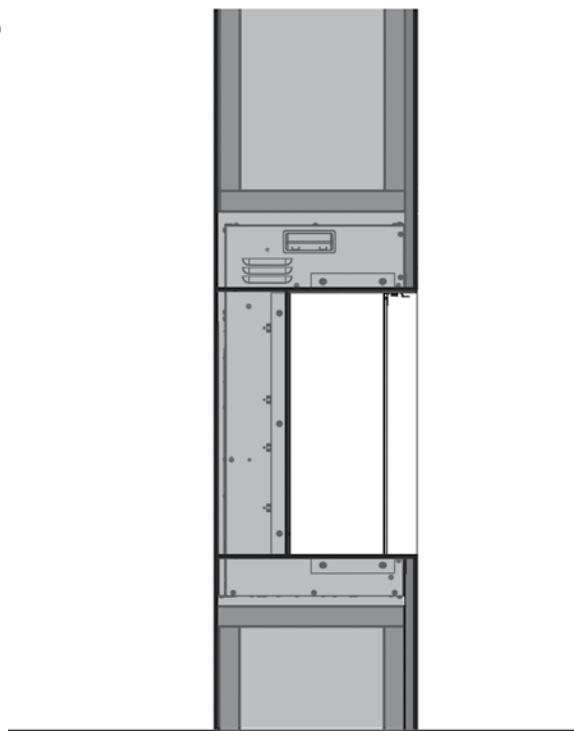
Les matériaux de revêtement peuvent être combustibles ou non.

Pour couvrir les bords coupés ou exposés du matériau de revêtement combustible ou de tout autre matériau de finition utilisé, nous suggérons d'utiliser une garniture de style J ou une baguette d'angle métallique achetée dans une quincaillerie locale.

Ne pas faire pénétrer de vis dans la façade du caisson.

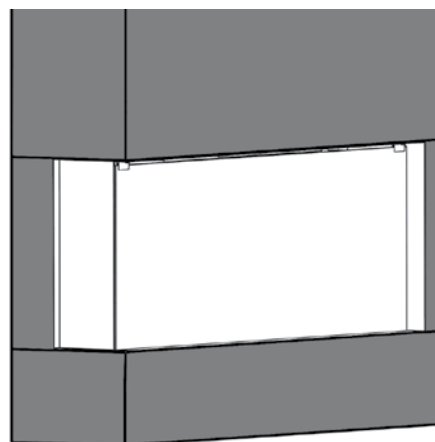


③



④

Installation terminée.



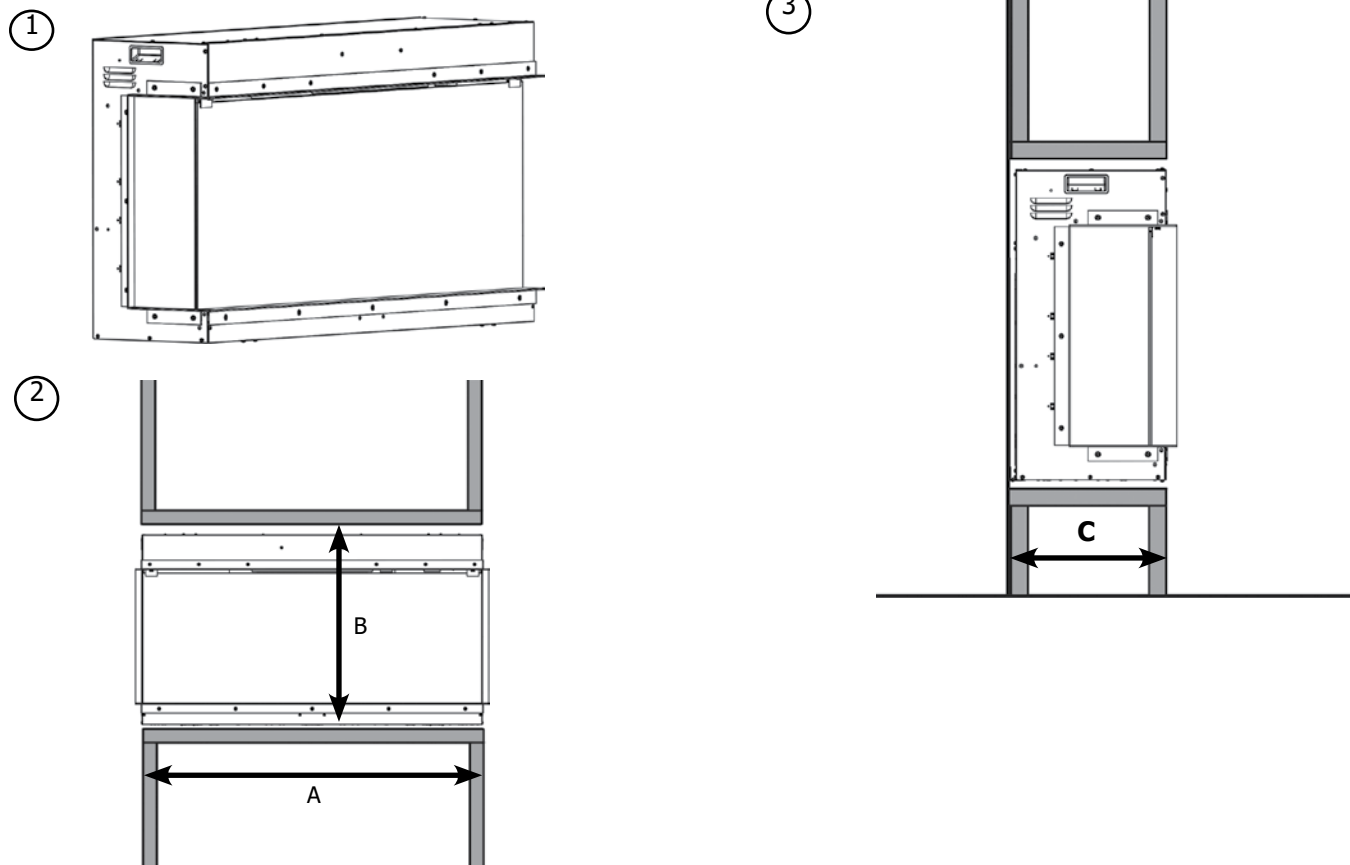
PEINTURE

Si la finition souhaitée comprend un mur peint, il est possible d'utiliser des peintures 100 % acryliques au latex, à base d'huile ou acryliques standard.

Suivre les consignes du fabricant de peinture pour l'application de la peinture et de l'apprêt.

Structure d'encadrement

INSTALLATION D'UNE FAÇADE À 3 CÔTÉS



REMARQUE : L'appareil doit être installé sur une surface plane, solide et continue (bois, métal, béton, etc.) qui doit couvrir toute la largeur et la profondeur de l'appareil. Il peut s'agir du sol ou d'une plateforme surélevée pour améliorer l'impact visuel.

Remarque : La mesure (B) ne comprend la hauteur de la plateforme si l'appareil est surélevé.

Exemple : base de la plateforme d'une épaisseur de 1/2 po (13 mm) = hauteur de la structure de 25 3/4 po (654 mm).

ONYX	A	B	C
EX110	44-1/2 po (1 130 mm)	25-1/4 po (641 mm)	12-7/16 po (316 mm)
EX150	60-1/4 po (1 530 mm)	25-1/4 po (641 mm)	12-7/16 po (316 mm)
EX190	77-15/16 po (1 980 mm)	25-1/4 po (641 mm)	12-7/16 po (316 mm)

Structure d'encadrement

FINALISATION DE L'INSTALLATION

INSTALLATION DE LA FAÇADE À 3 CÔTÉS

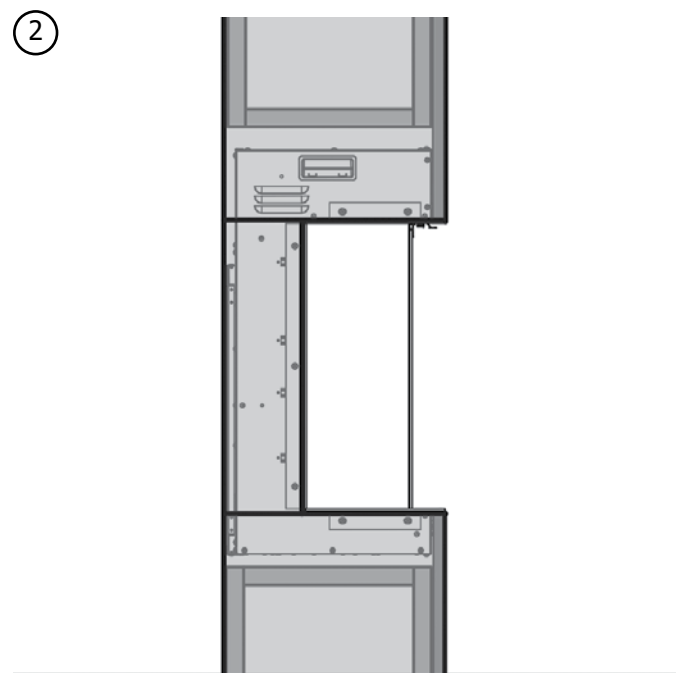
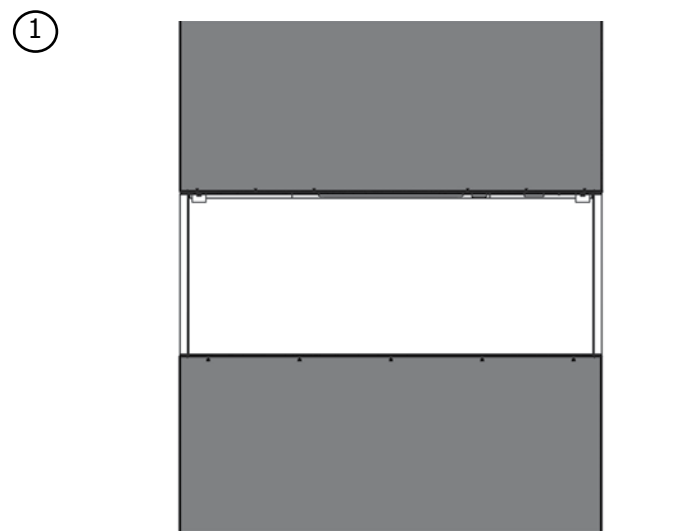
L'appareil est conçu pour être utilisé avec des matériaux de 3 revêtement mural de 1/2 po (13 mm) tels que des cloisons sèches, du contreplaqué, des matériaux composites en bois ou des matériaux non combustibles. Des matériaux plus épais peuvent également être utilisés.

Remarque : La bordure de finition décorative n'est pas utilisée en cas d'installation d'une façade à trois côtés et devra être mise au recyclage. Les matériaux de parement ou de finition ne doivent jamais déborder dans l'ouverture de la vitre.

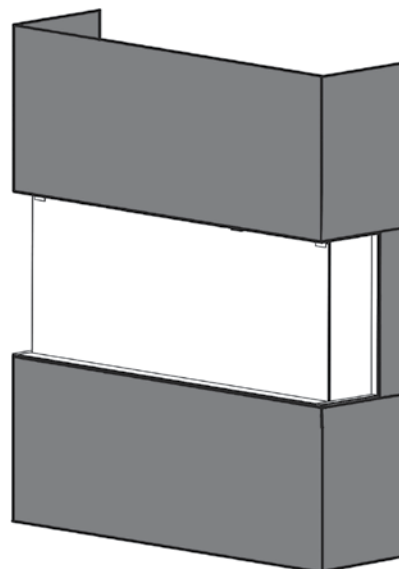
Les matériaux de revêtement peuvent être combustibles ou non.

Pour couvrir les bords coupés ou exposés du matériau de revêtement combustible ou de tout autre matériau de finition utilisé, nous suggérons d'utiliser une garniture de style J ou une baguette d'angle métallique achetée dans une quincaillerie locale.

Ne pas faire pénétrer de vis dans la façade du caisson.



③ Installation terminée.



PEINTURE

Si la finition souhaitée comprend un mur peint, il est possible d'utiliser des peintures 100 % acryliques au latex, à base d'huile ou acryliques standard.

Suivre les consignes du fabricant de peinture pour l'application de la peinture et de l'apprêt.