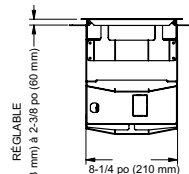
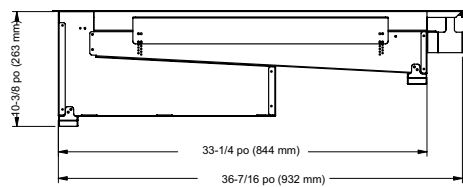
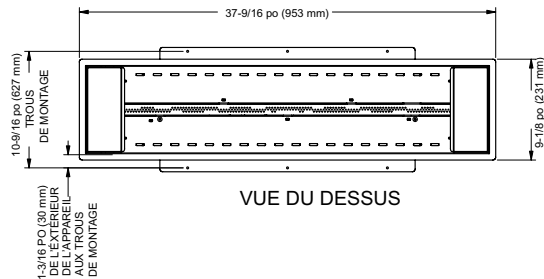


Foyer extérieur PTO30

MODÈLES	PTO30-NG11	PTO30-LP11
Type de combustible	Gaz naturel	Propane
Pression d'alimentation minimale	5 po de colonne d'eau (1,25 kPa)	11 po de colonne d'eau (2,73 kPa)
Pression Manifold - Élevée	3,5 po de colonne d'eau (0,87 kPa)	10 po de colonne d'eau (2,49 kPa)
Pression Manifold - Basse	1,6 po de colonne d'eau (0,40 kPa)	6,4 po de colonne d'eau (1,59 kPa)
Taille de l'orifice Altitude 0 - 4 500 pi	# 25 DMS	# 45 DMS
Débit calorifique minimal Altitude 0 - 4 500 pi (0 - 1 372 m)	30 000 Btu/h (8,79 kW)	38 000 Btu/h (11,13 kW)
Débit calorifique maximal Altitude 0 - 4 500 pi (0 - 1 372 m)	50 000 Btu/h (14,65 kW)	49 000 Btu/h (14,36 kW)
Taille de l'évacuation	Aucune évacuation	Aucune évacuation

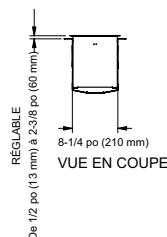
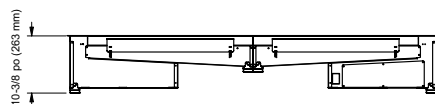
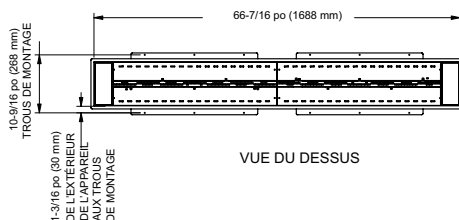


DIMENSIONS DU MODÈLE PTO30



DIMENSIONS DU MODÈLE PTO60

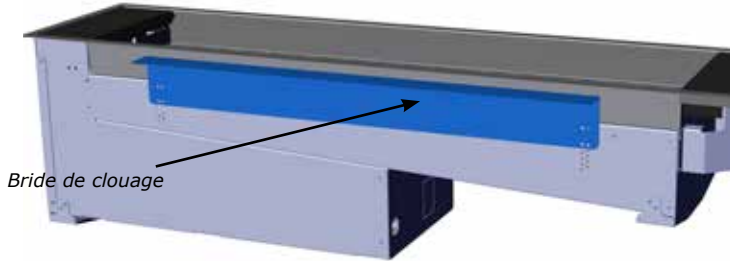
REMARQUE: Le modèle PTO60 consiste en l'assemblage bout à bout de deux modèles PTO30 (voir montage du modèle PTO60 pour plus de détails).



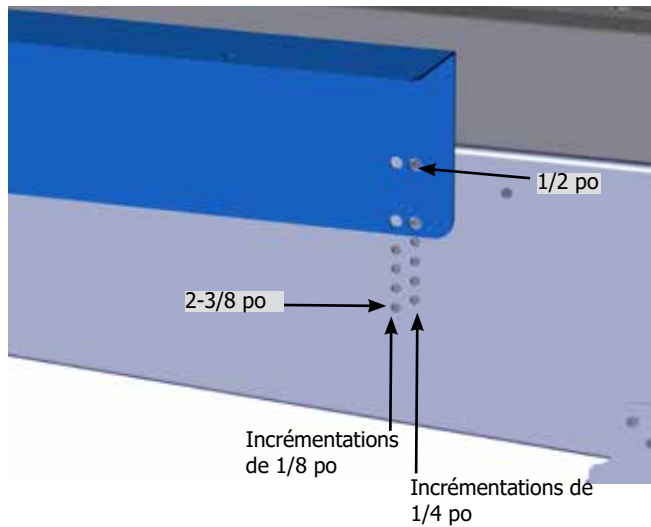
FINITION

Les brides de clouage latérales sont réglables pour des matériaux d'une épaisseur de 1/2 po à 2-3/8 po.

Les matériaux de finition ne peuvent pas s'étendre au-delà de la hauteur du brûleur.

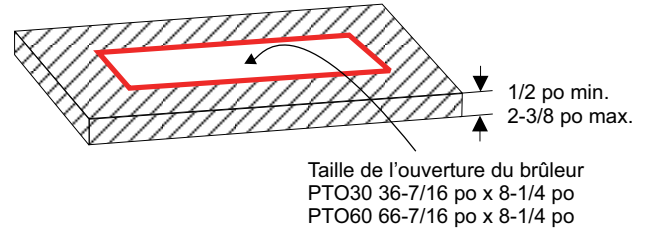


Les brides de clouage latérales sont réglables par incrémentation de 1/4 po ou de 1/8 po. Les trous de la rangée intérieure sont espacés de 1/8 po et ceux de la rangée extérieure, de 1/4 po. Déterminer l'épaisseur du matériau de finition avant de régler les brides de clouage.



MATÉRIAUX DE FINITION

Ce brûleur est conçu pour une finition en matériaux non combustibles (par ex. céramique, granit, marbre, briques, etc.) d'une épaisseur de 1/2 po à 2-3/8 po.

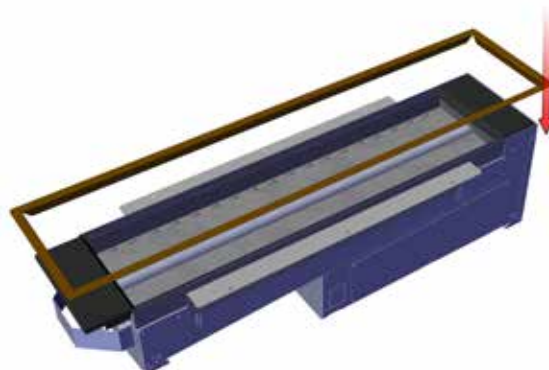


Remarque importante : Deux (2) grilles de ventilation, (Modèle PTO30), quatre (4) grilles de ventilation (Modèle PTO60) sont obligatoires pour toutes les enceintes. Elles permettent d'améliorer le taux d'humidité et de laisser l'air circuler. Taille minimale recommandée de 20 pi² (508 mm²) chaque.

BORDURE DE FINITION EN OPTION

La bordure de finition en option est fournie avec le modèle PTO30. Positionner la bordure de finition sur l'appareil, entre l'appareil et le matériau de finition.

REMARQUE : En cas d'installation d'un modèle PTO60, la bordure en option sur le modèle PTO30 ne peut pas être utilisée et doit être mise au recyclage. Une bordure en option (Pièce n°377-957) peut être achetée pour le modèle PTO60.



DÉGAGEMENTS MINIMAUX PAR RAPPORT AUX MATÉRIAUX COMBUSTIBLES

Les dégagements indiqués ci-dessous correspondent aux distances minimales à respecter, sauf indication contraire.

Le non-respect des dégagements obligatoires (espaces vides) des matériaux combustibles représente l'une des principales causes d'incendies. Il est donc primordial d'installer l'appareil au gaz d'agrément conformément aux présentes directives.

Exigences à respecter

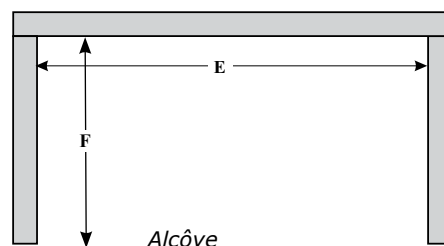
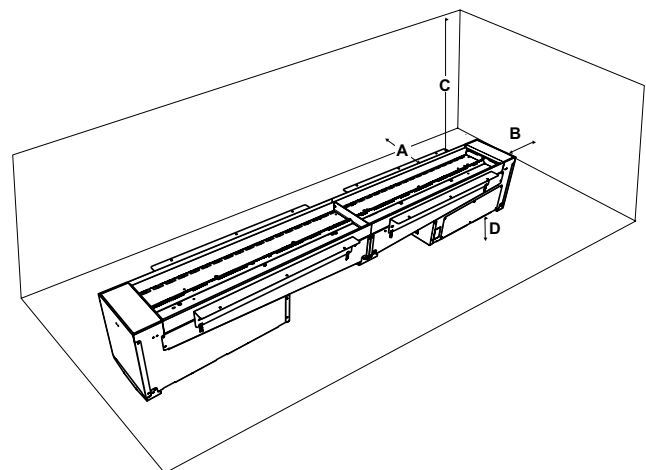
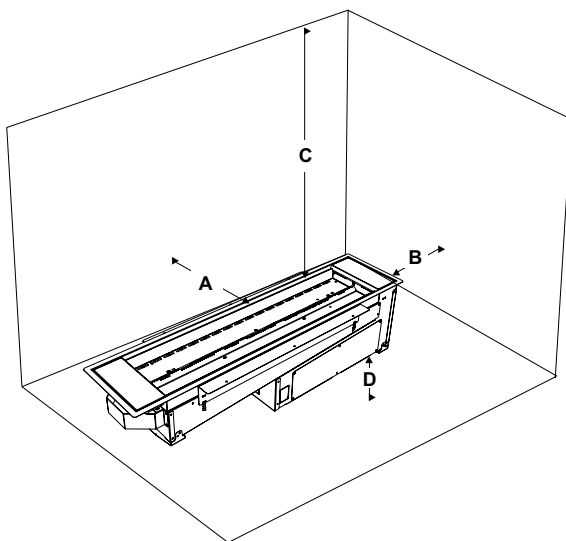
Le dessus, l'arrière et les côtés de l'appareil au gaz d'agrément sont délimités par des espaceurs. **NE PAS** encastrer les extrémités en métal de ces espaceurs dans des matériaux de construction combustibles.

ATTENTION

Risque très élevé d'incendie en cas de non-respect de ces dégagements (espaces vides) par rapport aux matériaux combustibles. Il est donc fondamental d'installer l'appareil au gaz d'agrément en suivant scrupuleusement ces directives.

Exigences en matière de dégagements pour modèles PTO30/PTO60

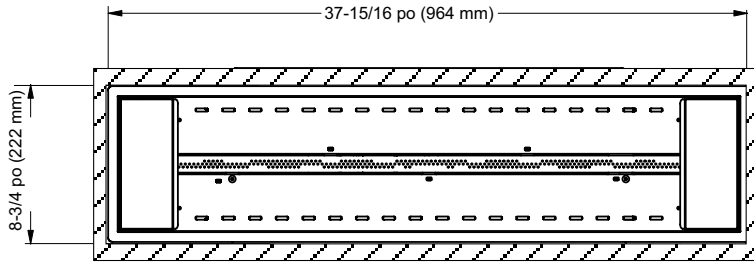
Dégagements	Dimensions	Mesures prises à partir de :
A: Mur du fond	17 po (432 mm)	Du brûleur au mur du fond
B: Mur latéral	17 po (432 mm)	Du brûleur au mur latéral
C: Plafond	45 po (1 143 mm)	Du brûleur au plafond
D: Base de l'appareil	1 po (25 mm)	De la base de l'appareil au matériau combustible
E1: Largeur de l'alcôve (Modèle PTO30) E2: Largeur de l'alcôve (Modèle PTO60)	84 po (2 134 mm) 100 po (2 540 mm)	Mur à mur (minimum)
F: Profondeur de l'alcôve	60 po (1 524 mm)	De l'avant au mur du fond (maximum)
Remarques :	0 po	Aucun socle requis



DIMENSIONS DE LA STRUCTURE D'ENCADREMENT INTÉRIURE (REQUIS)

Remarque : Matériaux d'encadrement non fournis

MODÈLE PTO30

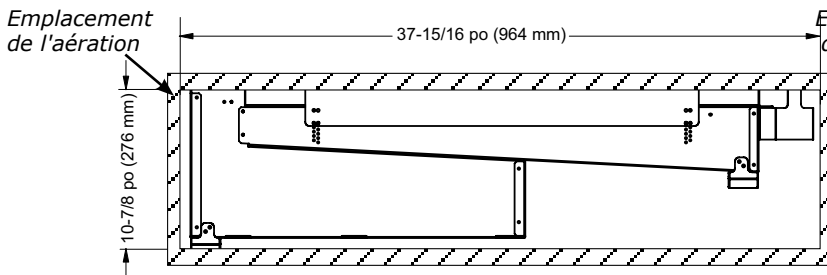


VUE DU DESSUS

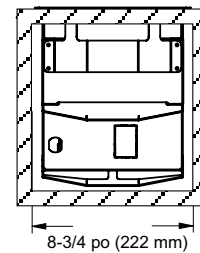
REMARQUE: Les matériaux d'encadrement doivent être non combustibles s'ils sont installés à 4 po ou moins de l'appareil.
Les matériaux d'encadrement combustibles peuvent être utilisés au-delà des 4 po de dégagement minimum.

Les matériaux de finition **DOIVENT** être non combustibles.

Prendre en compte les facteurs climatiques/extérieurs pour choisir les matériaux pour la structure d'encadrement (par ex. bois traité, montant en acier).

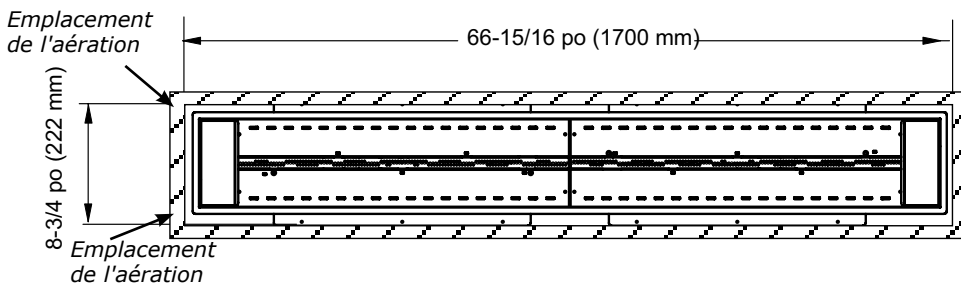


VUE LATÉRALE

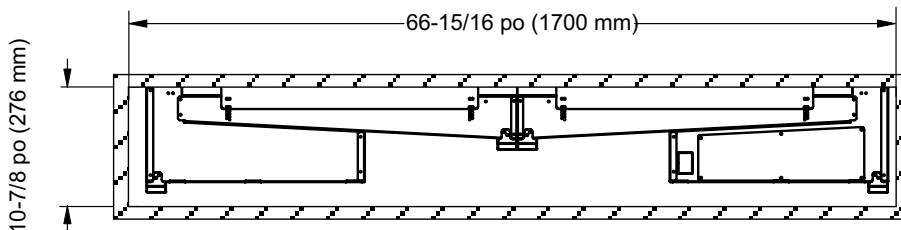


VUE EN COUPE

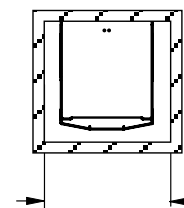
MODÈLE PTO60



VUE DU DESSUS



VUE LATÉRALE



8-3/4 po (222 mm)

VUE EN COUPE