

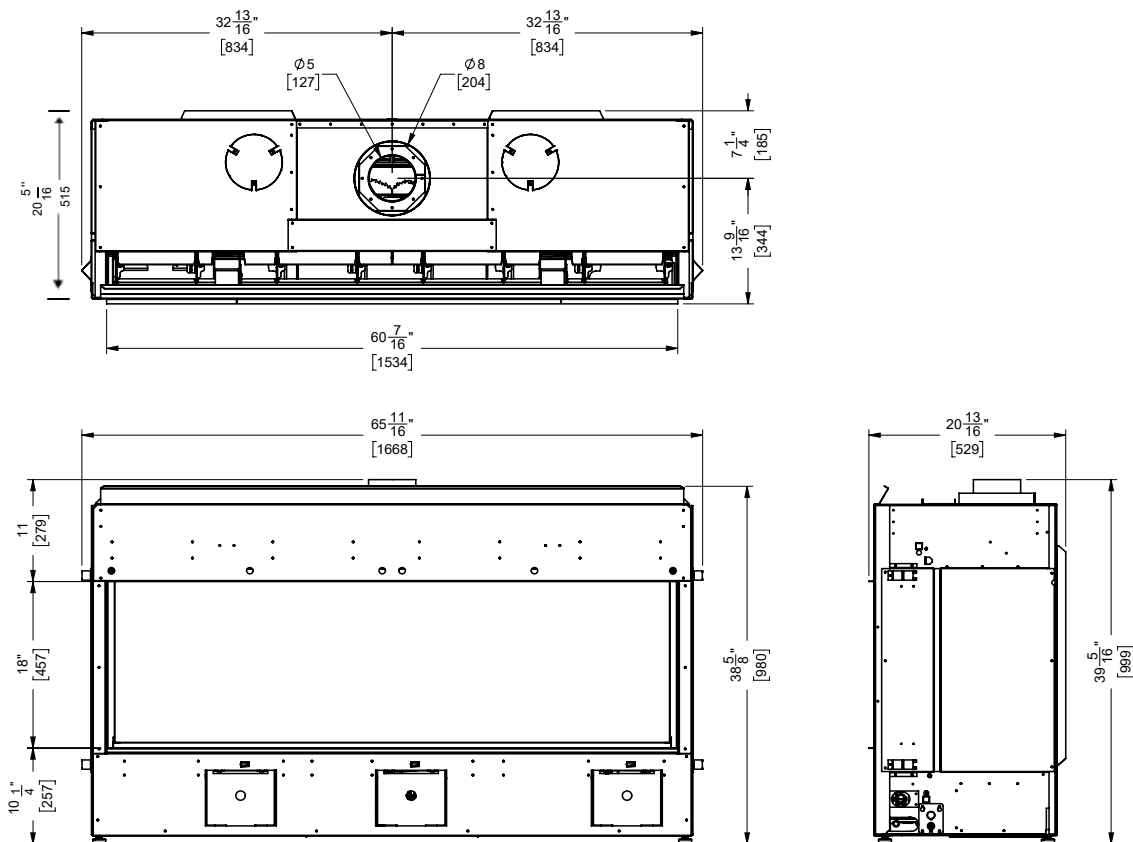
Foyer au gaz City Series CV60E-1

MODÈLE	CV60E-NG1	CV60E-LP1
Type de combustible	Gaz naturel	Propane
Pression d'alimentation minimale	5 po de colonne d'eau (1,25 kPa)	11 po de colonne d'eau (2,73 kPa)
Pression manifold - Haute	3,8 po de colonne d'eau (0,94 kPa)	10,5 po de colonne d'eau (2,62 kPa)
Pression manifold - Basse	1,1 po de colonne d'eau (0,27 kPa)	2,9 po de colonne d'eau (0,72 kPa)
Taille de l'orifice - Altitude de 0 à 4 500 pi	# 32 DMS	# 50 DMS
Pression d'entrée min. Altitude 0-4500 pi (0 -1372 m)	21 000 Btu/h (6,15 kW)	19 500 Btu/h (5,71 kW)
Pression d'entrée max. Altitude 0-4500 pi (0-1372m)	39 000 Btu/h (11,42 kW)	36 000 Btu/h (10,54 kW)
Dimension évacuation**	5 po int./8 po ext.	5 po int./8 po ext.



Remarque : Cet appareil est fourni avec un collier de 5 po int./8 po ext. (127 mm x 203 mm) qui doit être réduite à 4 po int. x 6-5/8 po ext. (102 mm x 168 mm) dans toutes les installations en cas d'utilisation d'un système d'évacuation forcée. Voir les pages l'évacuation forcée dans le manuel pour plus de détails.

DIMENSIONS DU CV60E-1



DÉGAGEMENTS

Les dégagements indiqués ci-dessous sont les distances minimales à respecter sauf indication contraire :

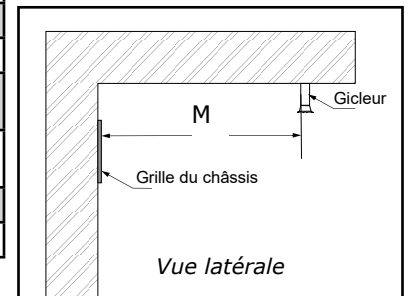
Une des causes principales des incendies de cheminée est le non-respect des dégagements requis (espaces vides) par rapport aux matériaux combustibles. Il est primordial d'installer ce foyer et son système de ventilation conformément à ces instructions.

Dégagements	Dimensions	Mesures à partir de :
A1 : Hauteur du manteau (min)	**	Haut de l'ouverture du foyer
A : À partir du plancher	10-1/4 po (260 mm)	Partie inférieure de l'ouverture du foyer
B : Mur latéral (sur un côté)	8 po (203 mm)	Côté de l'ouverture du foyer
B1: Mur latéral (sur un côté)	24 po (610 mm)	Sortie d'air latérale au mur latéral (min.)
C : Largeur de l'enceinte	65-11/16 po (1 668 mm)	Côté de l'ouverture du foyer
D : Profondeur du manteau (max.)	**	
E : Largeur de l'alcôve	109-1/2 po (2 781 mm)	D'un mur latéral à l'autre (minimum)
F : Profondeur de l'alcôve	35 po (889 mm)	Avant de l'appareil (maximum)
G : Ouverture déportée de la sortie d'air de convection	*0-2 po (0-51 mm)	Déport max. à partir du dessus de l'enceinte du châssis
H : Sortie d'air de convection	*180 po ² (1 161 cm ²)	
I : Profondeur de l'encadrement	20-5/16 po (516 mm)	Mur au fond à l'avant du châssis
J : Hauteur de l'ouverture	18 po (457 mm)	Bas/haut de l'ouverture du foyer
K : Du plafond	1-3/4 po (44 mm)	Dessus du châssis au plafond
L : Hauteur du plafond	81-1/4 po (2 038 mm)	Depuis la base de l'appareil/du plancher au plafond
M: Dégagement à la tête du gicleur (min.)	36 po (914 mm)	Perpendiculaire à partir de la grille du châssis
Socle	0 po	Aucun socle requis

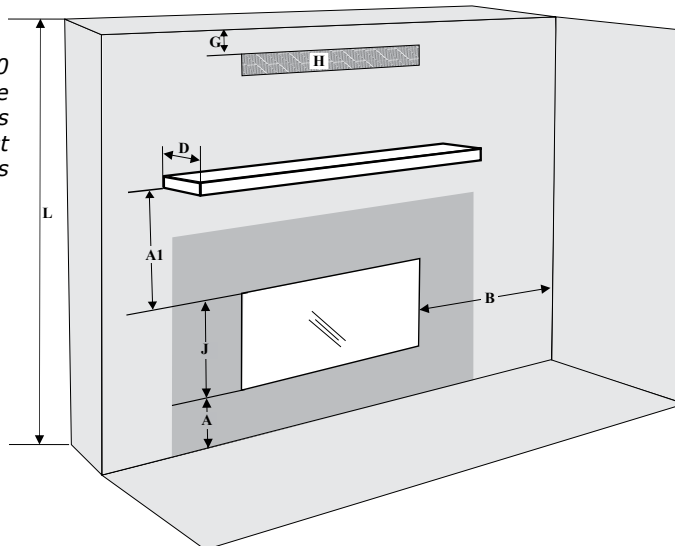
** Voir le tableau des dégagements du manteau dans le présent manuel.

Dégagements de la cheminée par rapport aux matériaux combustibles	
Horizontal - Haut	3 po
Horizontal - Côté	2 po
Horizontal - Bas	2 po
Vertical	2 po
Passage à travers le mur/plancher/plafond - en cas d'utilisation d'un coupe-feu.	1-1/2 po

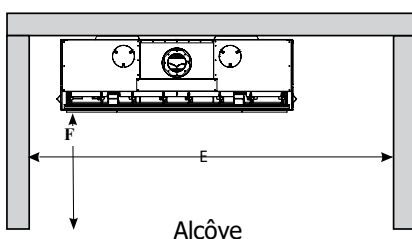
Remarque : Cet appareil utilise un système d'évacuation de 5 po x 8 po.



* Une aire ouverte de 180 po² min. (1 161 cm²), placée à au moins 0-2 po au-dessus de l'enceinte du foyer, est requise pour toutes les installations.



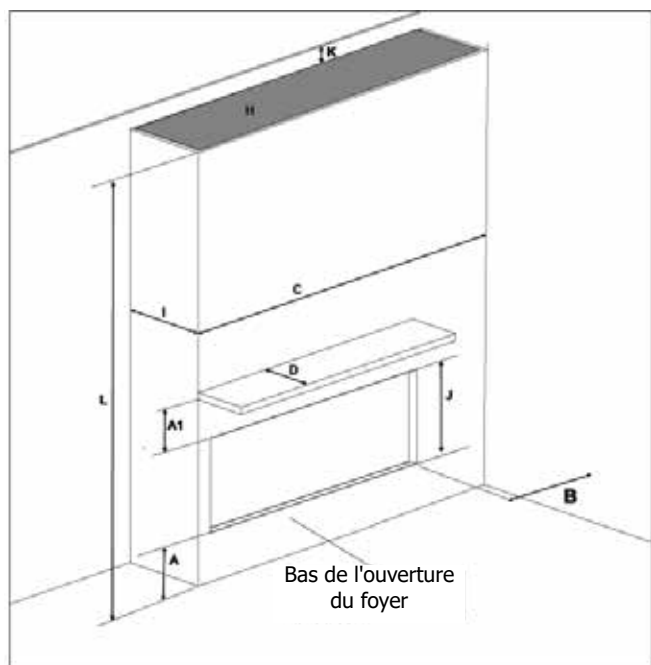
Les dégagements et encadrements à respecter sont différents pour le système de conduit d'air **HeatWave**. Consulter le manuel du **HeatWave** pour plus de détails.



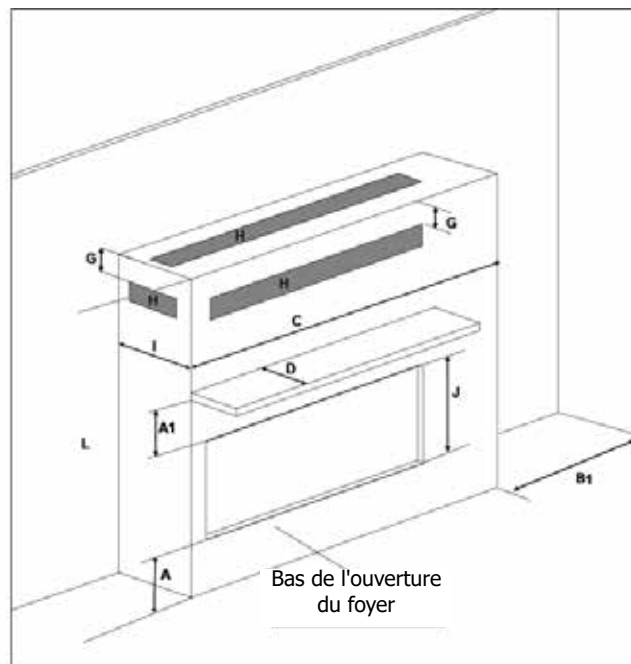
Précautions à prendre
Le haut, le fond et les côtés du foyer sont délimités par des espaceurs. L'embout en métal de l'espaceur **NE** peut **PAS** être encastré dans une construction combustible.

ATTENTION
RISQUE TRÈS ÉLEVÉ D'INCENDIE
en cas de non-respect de ces dégagements (espaces vides) par rapport aux matériaux combustibles. Il est donc fondamental d'installer le foyer et le système de ventilation conformément à ces directives.

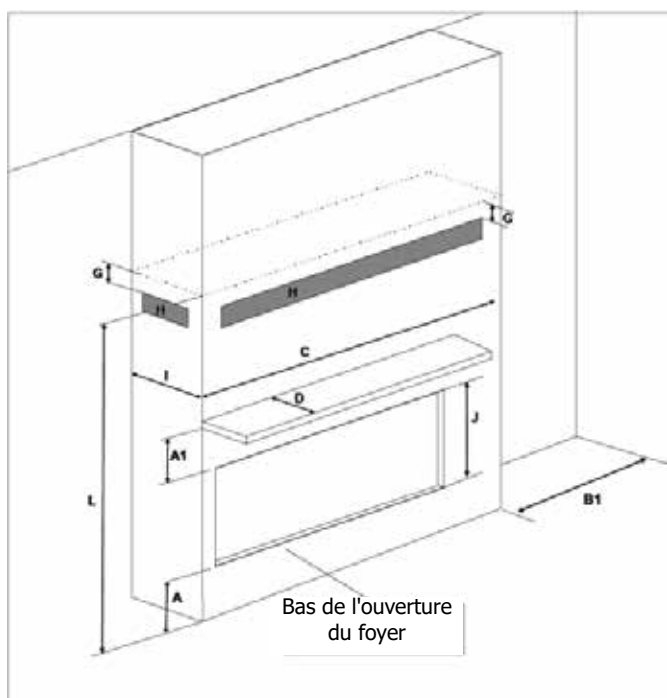
DÉGAGEMENTS



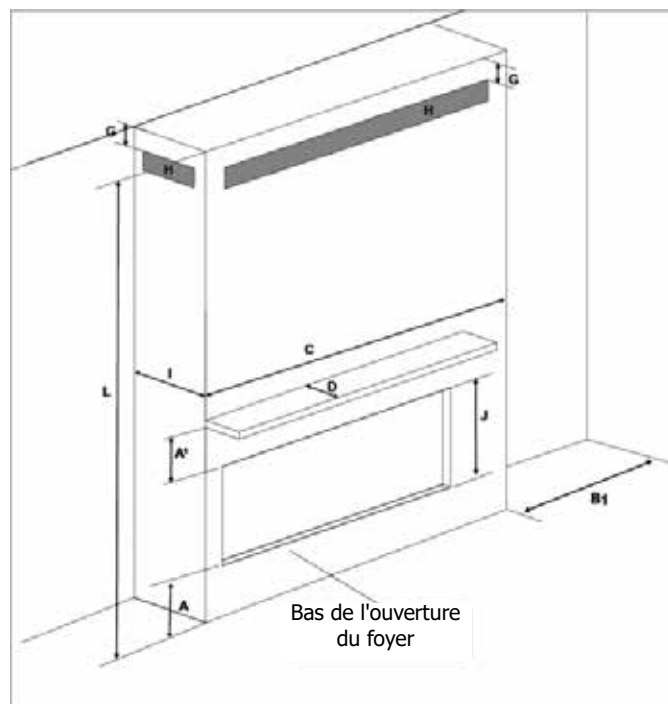
Du sol au plafond avec une ouverture sur le dessus.



Structure d'encadrement sur toute la hauteur avec grilles d'évacuation à l'avant, sur les côtés, ou sur le dessus.



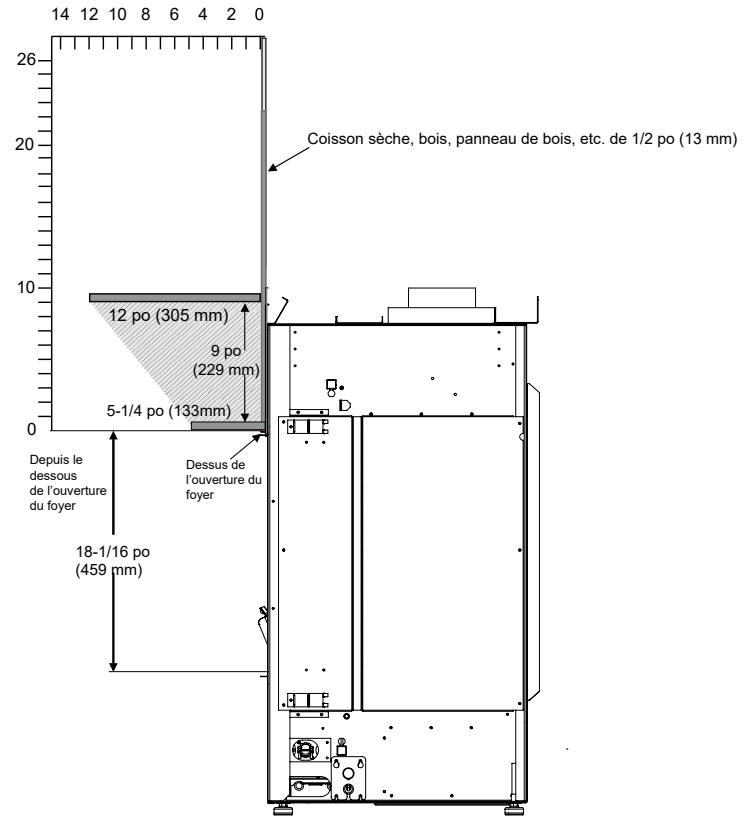
Structure d'encadrement sur toute la hauteur avec grilles d'évacuation basses à l'avant ou sur les côtés.



Structure d'encadrement sur toute la hauteur avec grilles d'évacuation à l'avant ou sur les côtés.

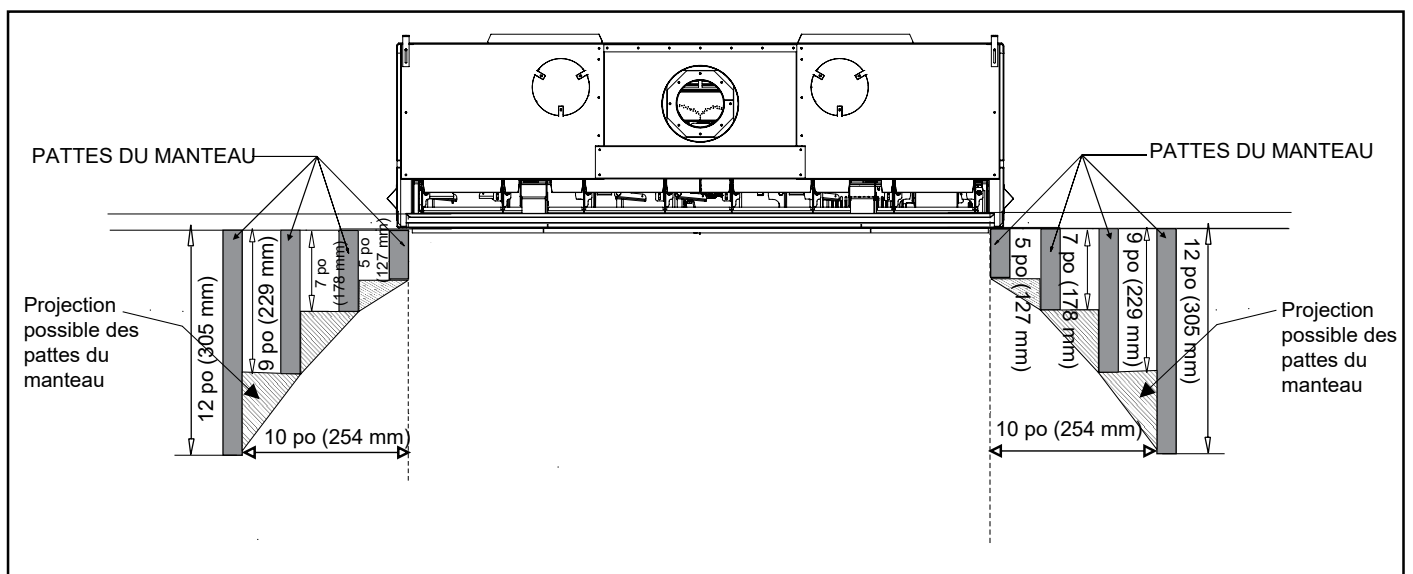
DÉGAGEMENTS DU MANTEAU

Le schéma ci-contre illustre les dégagements à respecter entre le haut du parement du foyer et un manteau en matériau combustible.



DÉGAGEMENTS DES PATTES DU MANTEAU

Le schéma ci-dessous montre les dégagements des pattes du manteau à respecter.



STRUCTURE D'ENCADREMENT

REMARQUE : L'encadrement peut être réalisé avec un matériau combustible (par ex. 2 x 4) et ne nécessite pas l'installation de montants / traverses en acier.

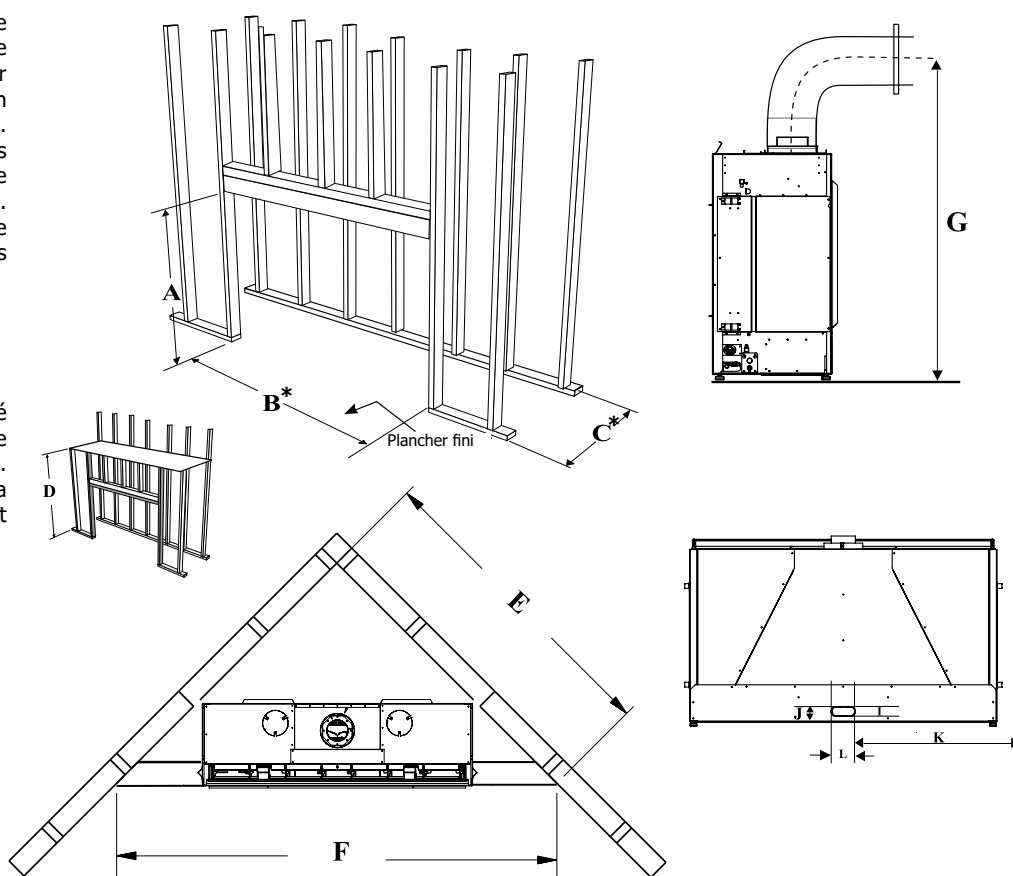
Dimensions de la structure d'encadrement	Description	CV60E-1
A	Hauteur de l'encadrement	44-3/4 po (1 137 mm)
B*	Largeur de l'encadrement	65-11/16 po (1 668 mm)
C*	Profondeur de l'encadrement	20-5/16 po (516 mm)
D	Hauteur minimale aux matériaux combustibles	81-1/4 po (2 038 mm)
E	Profondeur du mur d'angle	73-7/16 po (1 866 mm)
F	Profondeur du mur de parement d'angle	103-7/8 po (2 638 mm)
G	Hauteur de l'axe centrale de l'évacuation	58-3/16 po (1 478 mm)

**Voir le manuel pour d'autres options de branchement au gaz ou électrique.

Les poignées de levage ajoutent environ 4 pouces à la largeur de l'appareil. Si l'appareil doit être soulevé du sol et glissé dans l'ouverture encadrée, nous suggérons de modifier la largeur de l'encadrement de 65-11/16 po (1 668 mm) à 69-11/16 po (1 770 mm) pour permettre à l'appareil de glisser en position avec les poignées attachées, ou de créer une plate-forme devant l'ouverture encadrée où les poignées de levage peuvent être enlevées avant l'installation. Si l'encadrement est soulevé du sol, vous pouvez l'installer après que l'appareil soit en place avec les poignées enlevées pour maintenir la largeur de l'encadrement de 65-11/16 po (1 668 mm). S'assurer que la base en bois de l'appareil est suffisamment solide pour supporter son poids d'expédition de 480 livres (218 kg).

Remarque : Un minimum combiné de 180 pouces carrés de surface ouverte est nécessaire pour que la sortie d'air de convection puisse refroidir l'enceinte. S'assurer que les dégagements pour les sorties d'air de convection sont respectés. Voir les dégagements dans ce manuel pour les différentes façons d'y parvenir.

Remarque: Cet appareil doit être installé sur une surface solide, comme un sol fait en contreplaqué. Cette surface doit être de la même dimension (largeur et profondeur) que l'appareil.



* La profondeur/largeur de l'encadrement ne tient pas compte des cloisons sèches, du bois ou de matériaux similaires contre les murs arrière/côtés. La profondeur de l'encadrement devra être modifiée en fonction de l'épaisseur du matériau.
Exemple : B - 65 11/16 po de largeur d'encadrement +1/2 po de cloison sèche par côté = 66 11/16 po.
Exemple : C - 20 5/16 po de profondeur d'encadrement +1/2 po de cloison sèche = 20 13/16 po.

TERMINAISONS HORIZONTALES

Évacuation flexible de 5 po x 8 po

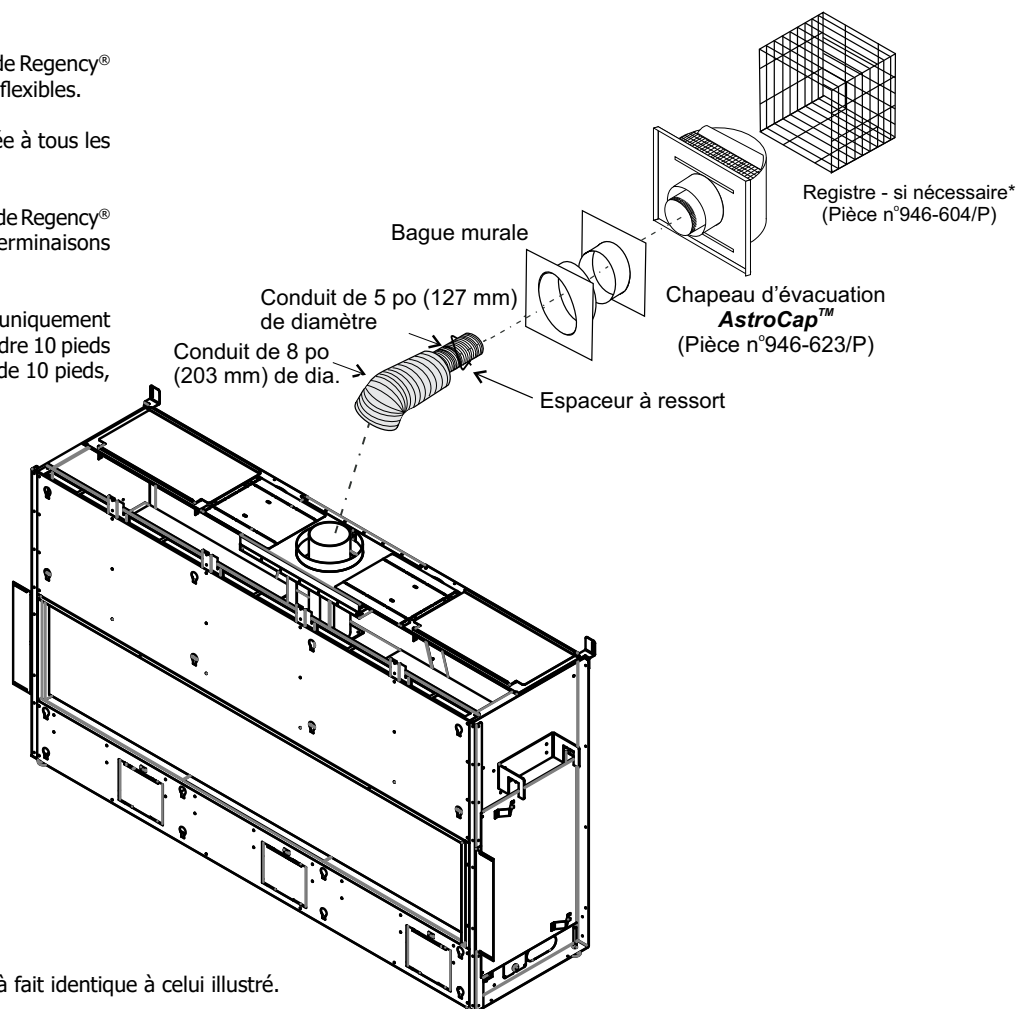
Ces systèmes d'évacuation, installés sur les foyers au gaz à évacuation directe CV60E-1, ont été testés et approuvés par Intertek comme système de chauffage à évacuation directe. L'emplacement du chapeau d'évacuation doit être conforme aux exigences illustrées sur le schéma des emplacements des terminaisons d'évacuation dans la section « Emplacements des terminaisons d'évacuation extérieures ».

L'ensemble de terminaisons du système d'évacuation flexible Direct Vent de Regency® comprend toutes les pièces nécessaires pour l'installation des modèles CV60E-1 en utilisant une évacuation flexible.

Ensemble FPI - Pièce n°	Longueur	Contenu
n° 946-615	4 pieds	1. Gaine flexible de 8 po (longueur de l'ensemble) 2. Gaine flexible de 5 po (longueur de l'ensemble) 3. Espaceurs à ressort
n° 946-618	6 pieds	4. Bague 5. Chapeau d'évacuation AstroCap XL 6. Vis 7. Tube de scellant Mill Pac
n° 946-616	10 pieds	8. Vis chromées 9. Vis auto-perçantes n°8 x 1-1/2 po 10. Espaceur pour revêtement de vinyle

Remarques :

1. Les sections de conduits doivent être continues sans joints ni soudures.
2. Seuls les conduits flexibles achetés auprès de Regency® peuvent être utilisés pour les installations flexibles.
3. L'évacuation horizontale doit être supportée à tous les 3 pieds de conduit.
4. Le système d'évacuation flexible Direct Vent de Regency® est homologué uniquement pour les terminaisons horizontales.
5. Le système d'évacuation flexible peut être uniquement utilisé pour des installations pouvant atteindre 10 pieds de longueur continue de conduit. Au-delà de 10 pieds, un conduit rigide doit être utilisé.



TERMINAISONS HORIZONTALES

Conduit rigide de 5 po x 8 po

Les schémas suivants montrent des exemples de configuration de terminaisons horizontales avec un, deux ou trois coudes de 90° (deux coudes de 45° équivalent à un coude de 90°).

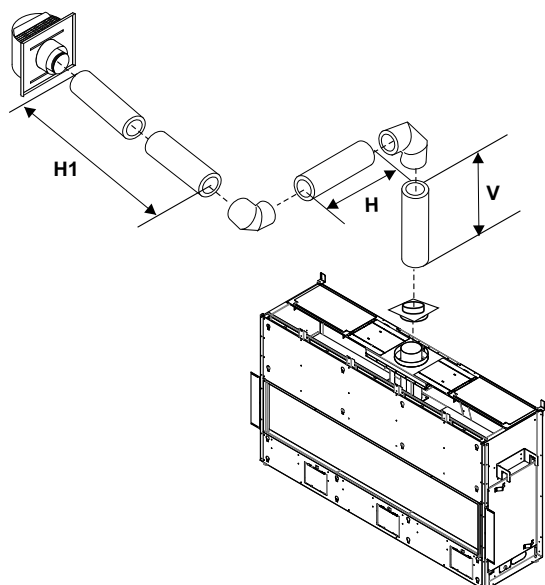
1. Trois coudes de 90° max. sont permis.
2. La distance minimale entre les coudes doit être de 1 pi (305 mm).

- Respecter les dégagements des matériaux combustibles tel que précisé dans la section «Dégagements».
- Les sections horizontales de conduit exigent un support à tous les 3 pieds de conduit.
- Des coupe-feu sont requis à chaque niveau de plancher et à chaque point de traversée du conduit dans les murs.
- Un adaptateur pour conduit rigide en option doit être utilisé (pièce n° 770-994) en cas d'installation de conduits rigides.
- Un registre doit être installé à chaque terminaison se situant à un niveau plus bas que le minimum spécifié ou selon les codes et règlements locaux.
- Le système d'évacuation flexible peut être utilisé sur une longueur de 10 pieds seulement - au-delà de 10 pieds, utiliser une évacuation rigide.

Évacuation horizontale avec deux (2) coudes de 90°

Un coude de 90° = Deux coudes de 45°.

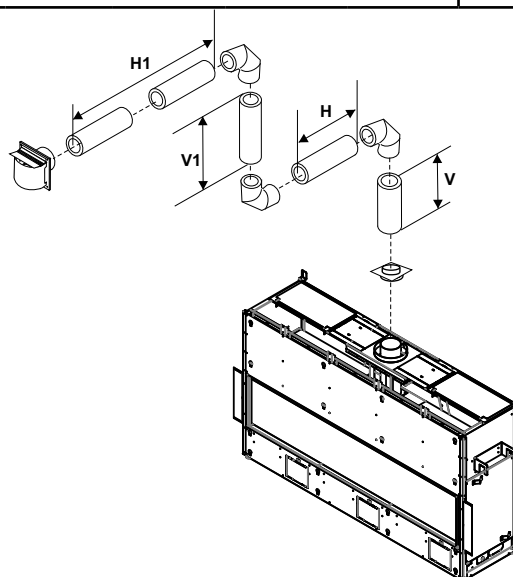
Option	V	H + H1	
A)	1 pi min.	2 pi max.	Avec cette configuration, la longueur max. totale du conduit est de 30 pieds avec une hauteur min. totale de 6 pieds et une longueur horizontale max. de 8 pieds. À noter qu'un min. de 1 pied est requis entre les coudes de 90°.
B)	2 pi min.	4 pi max.	
C)	3 pi min.	5 pi max.	
D)	4 pi min.	6 pi max.	
E)	5 pi min.	7 pi max.	
F)	6 pi min.	8 pi max.	
Réducteur de débit d'air pré-réglé sur 0			



Évacuation horizontale avec trois (3) coudes de 90°

Un coude de 90° = Deux coudes de 45°.

Option	V	H	V + V1	H + H1	
A)	1 pi min.	1 pi max.	2 pi min.	2 pi max.	Avec cette configuration, la longueur max. totale du conduit est de 30 pieds avec une hauteur min. totale de 12 pieds et une longueur horizontale max. de 9 pieds. À noter qu'un min. de 1 pied est requis entre les coudes de 90°.
B)	1 pi min.	2 pi max.	3 pi min.	3 pi max.	
C)	2 pi min.	2 pi max.	5 pi min.	4 pi max.	
D)	3 pi min.	2 pi max.	7 pi min.	5 pi max.	
E)	4 pi min.	3 pi max.	9 pi min.	6 pi max.	
F)	5 pi min.	4 pi max.	10 pi min.	7 pi max.	
G)	6 pi min.	5 pi max.	11 pi min.	8 pi max.	
H)	7 pi min.	6 pi max.	12 pi min.	9 pi max.	
Réducteur de débit d'air pré-réglé sur 0					



INSTALLATION AVEC TERMINAISONS HORIZONTALES

Conduit rigide de 5 po x 8 po

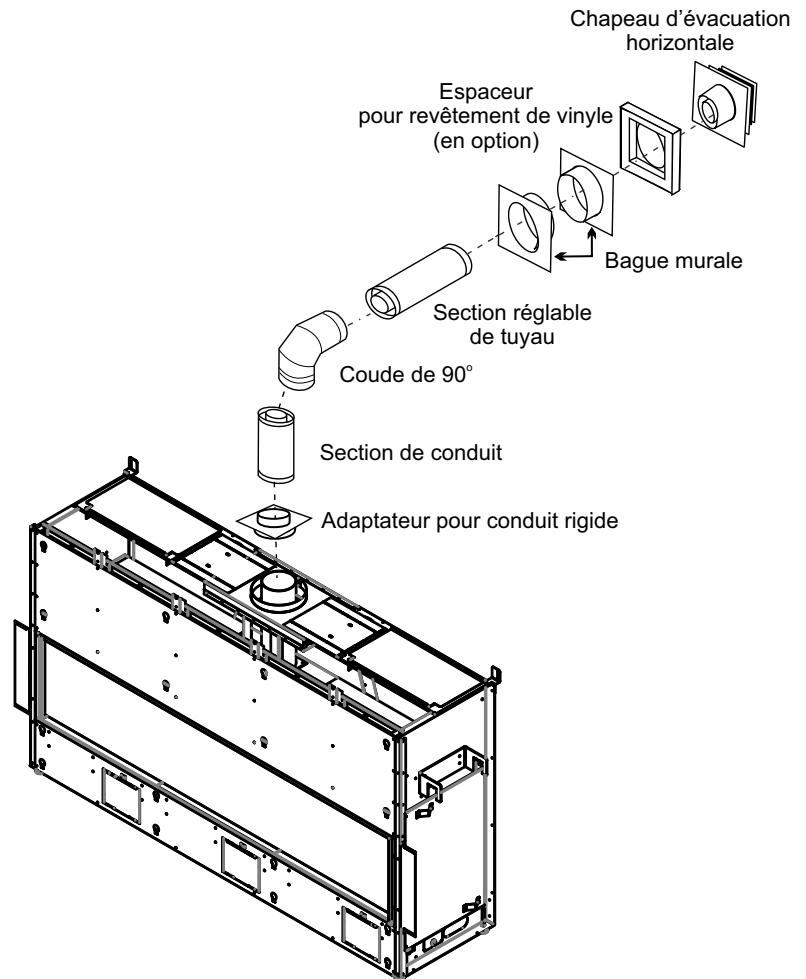
Les pièces essentielles requises pour une terminaison horizontale de base sont les suivantes :

- 1 Chapeau d'évacuation horizontale
- 1 Adaptateur pour conduit rigide (pièce n° 770-994)
- 1 Bague murale
- 1 Section de tuyau selon l'épaisseur du mur (voir tableau ci-dessous)

Pour mesurer l'épaisseur du mur, on prend la distance entre l'espaceur situé à l'arrière de l'appareil et la surface intérieure du chapeau d'évacuation. Pour les revêtements autres que du vinyle, on peut utiliser des fourrures de bois (à la place des espaceurs pour revêtements de vinyle), pour niveler la surface pour monter la terminaison de l'évacuation. La terminaison ne doit pas être encastrée dans le revêtement extérieur. Mesurer l'épaisseur du mur avec les fourrures.

Si un espaceur pour revêtement de vinyle est requis (à utiliser avec un revêtement de vinyle), mesurer la surface extérieure du mur sans le revêtement et ajouter 2 pouces.

Installation sur un mur plat	
Épaisseur du mur (pouces)	Longueur de conduit requis (pouces)
4 po - 5-1/2 po	6 po
7 po - 8-1/2 po	9 po
10 po - 11-1/2 po	12 po
9 po - 14-1/2 po	Section réglable de 11 po - 14-5/8 po
15 po - 23-1/2 po	Section réglable de 17 po - 24 po



* L'appareil n'est pas tout à fait identique à celui illustré.

Pour tout système d'évacuation rigide (sauf Simpson Dura-Vent), le conduit rigide doit être fixé à l'adaptateur à l'aide de 3 vis.

MISE EN GARDE :

Ne pas assembler des pièces de différents systèmes d'évacuation.

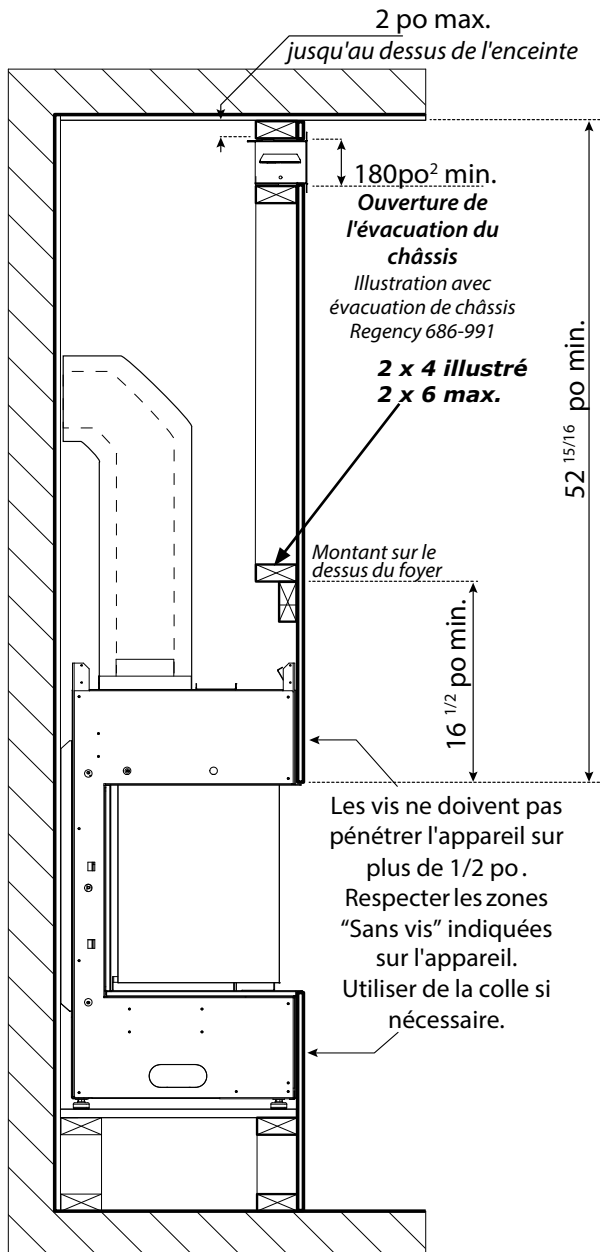
L'utilisation d'un chapeau d'évacuation AstroCap™ et d'un chapeau à pente montante FPI est acceptable pour tous les systèmes.

Ce produit a été évalué par Intertek pour être utilisé avec un adaptateur pour conduit rigide avec les systèmes d'évacuation de marque Duravent Direct-Vent, Selkirk Direct-Temp, Ameri Vent Direct Venting, ICC Excel Direct, Olympia Ventis DV et Security Secure Vent. L'utilisation de ces systèmes avec l'adaptateur pour conduit rigide est jugée acceptable et est conforme à la liste de composants établie par Intertek WHI.

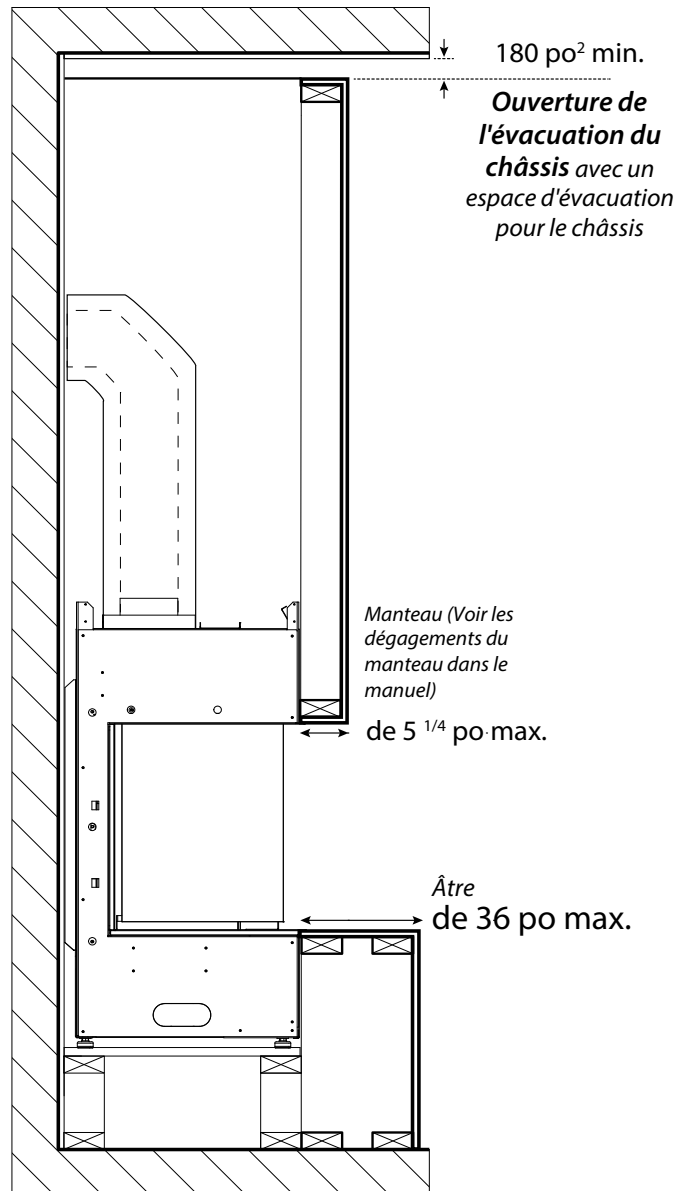
Le chapeau d'évacuation verticale FPI **AstroCap™** et le chapeau d'évacuation à pente montante FPI sont compatibles avec des installations utilisant les systèmes d'évacuation FPI ainsi que les systèmes de marque Simpson Dura-Vent® Direct Vent, American Metal Products Ameri Vent Direct Vent, Security Secure Vent®, ICC Excel, Olympia Ventis DV, Selkirk Direct-Temp. AstroCap™ est une marque déposée de Regency Fireplace Products. Dura-Vent® et Direct Vent sont des marques déposées exclusives de Simpson Dura-Vent Co. Inc.

INSTALLATIONS DE BASE

Installation affleurante

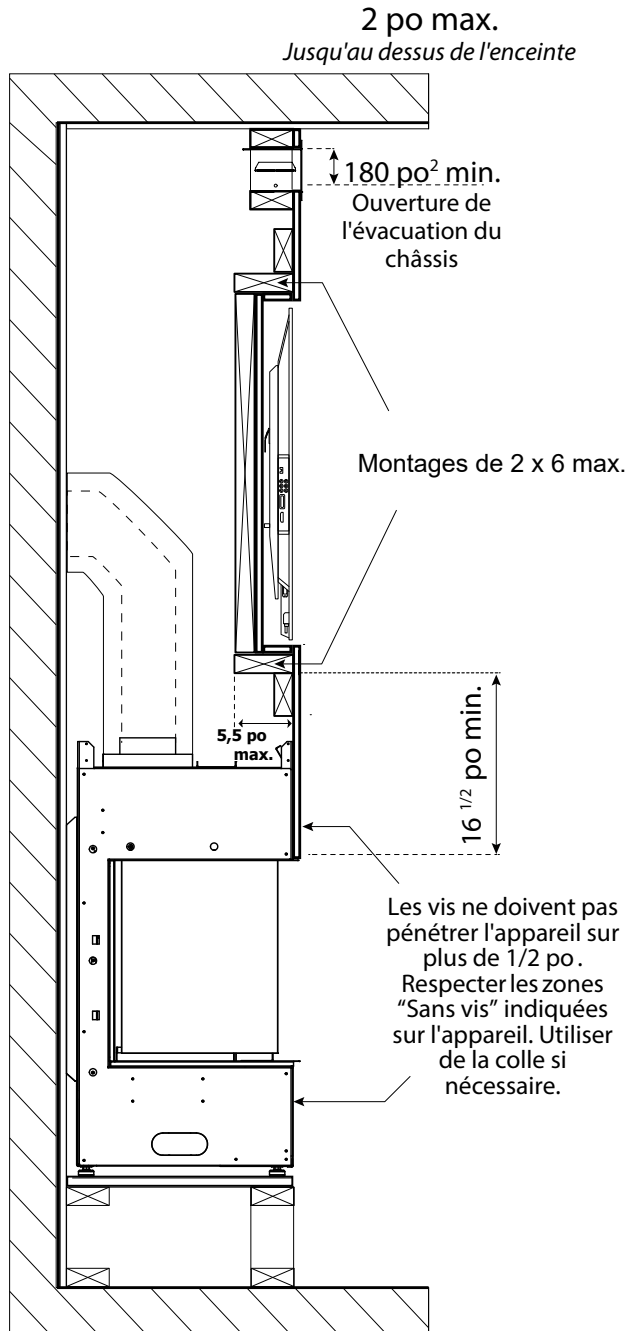


Installation encastrée

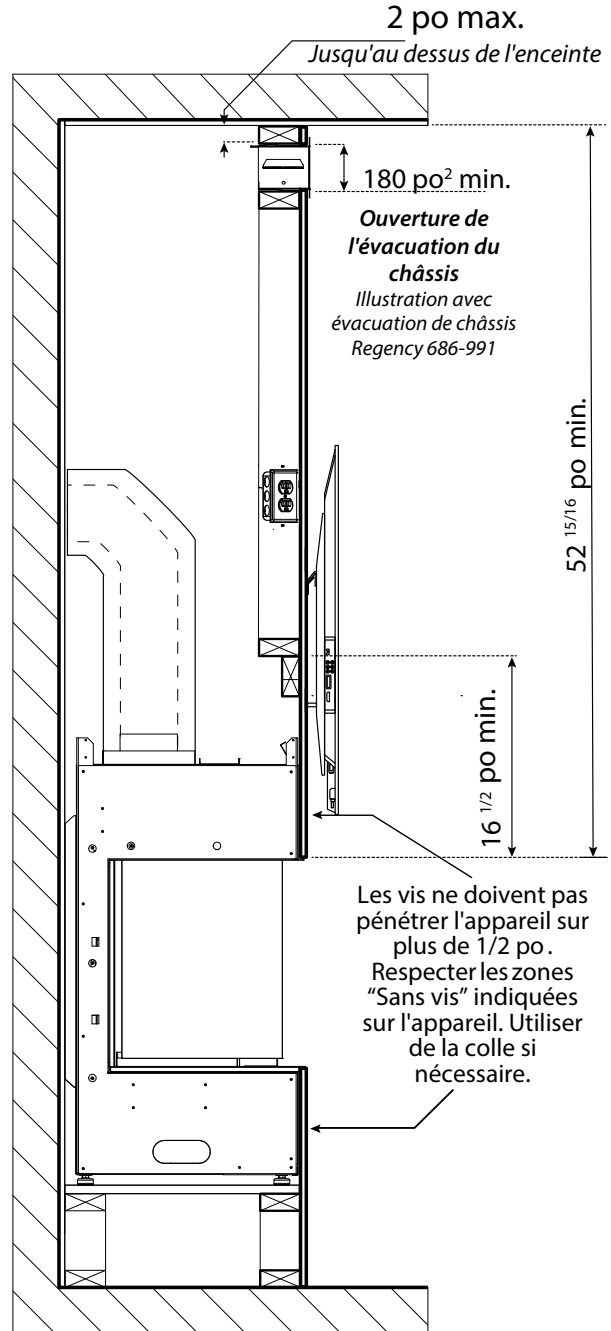


INSTALLATIONS DE BASE

Encastrement maximal de la TV



TV affleurant à l'âtre du foyer



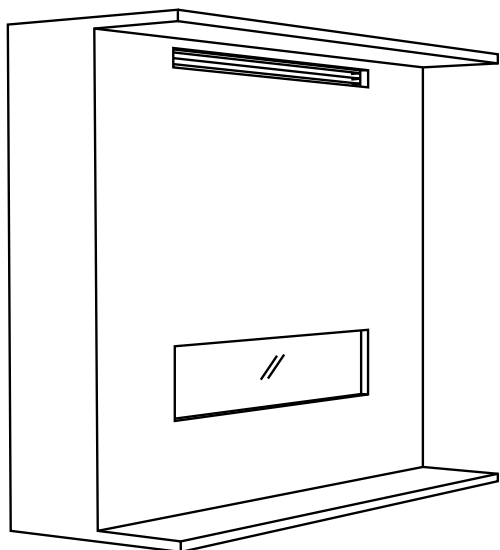
Remarque : Le support mural de la TV ne peut pas être fixé directement sur l'appareil. Il doit être fixé à la structure d'encadrement. La TV illustrée sur ce schéma peut se trouver plus haut selon le type de support mural utilisé. Le support mural illustré ici est une simple bande fixée à la structure d'encadrement.

VENTILATION DU CHÂSSIS

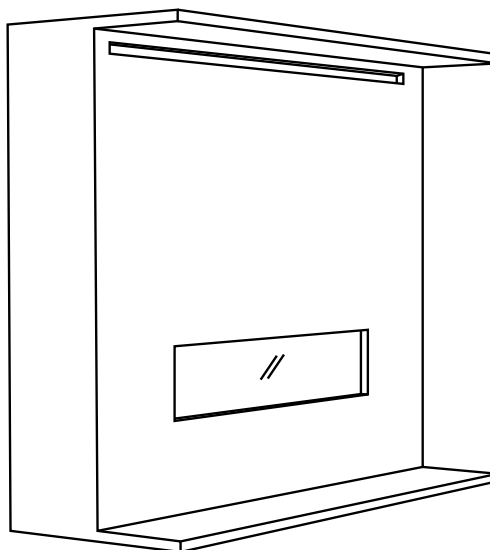
Remarque : Pour toutes les installations, l'ouverture de l'enceinte ne peut pas être inférieure à 2 po à partir du dessus de l'enceinte. La hauteur minimale de l'enceinte depuis la base de l'appareil est de 81-1/4 po (2 064 mm).

Une ouverture minimale de 180 po² de l'enceinte est requise pour garder des températures de fonctionnement sécuritaires. De nombreux moyens permettent d'y arriver et en voici des exemples ci-dessous.

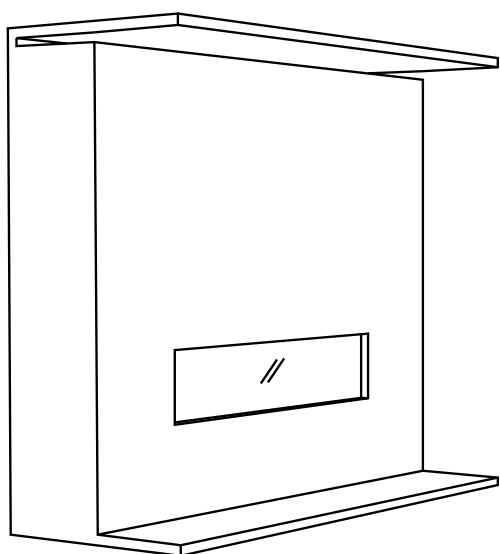
Mise en garde : NE PAS couvrir ou placer des objets devant le(s) sortie(s) d'air.



Évacuation du châssis Regency
Dimensions : 3 po x 60 po (180 po²)



Évacuation du châssis personnalisée
Exemple de dimensions : 2,5 po x 72 po (180 po²)



Espace ouvert au-dessus du châssis
Exemple de dimensions : 1-3/4 po x 112 po (196 po)

TERMINAISONS HORIZONTALES

Installation du système d'évacuation

Le foyer CV60E-1 utilise le système de technologie coaxial de "ventouse". Le conduit intérieur permet l'évacuation des gaz de combustion vers l'extérieur du bâtiment tandis que le conduit extérieur alimente la chambre de combustion en air extérieur de combustion. Ce système évite ainsi d'utiliser l'air chauffé de la pièce comme combustible et empêche la déperdition de chaleur au niveau du conduit de la cheminée.

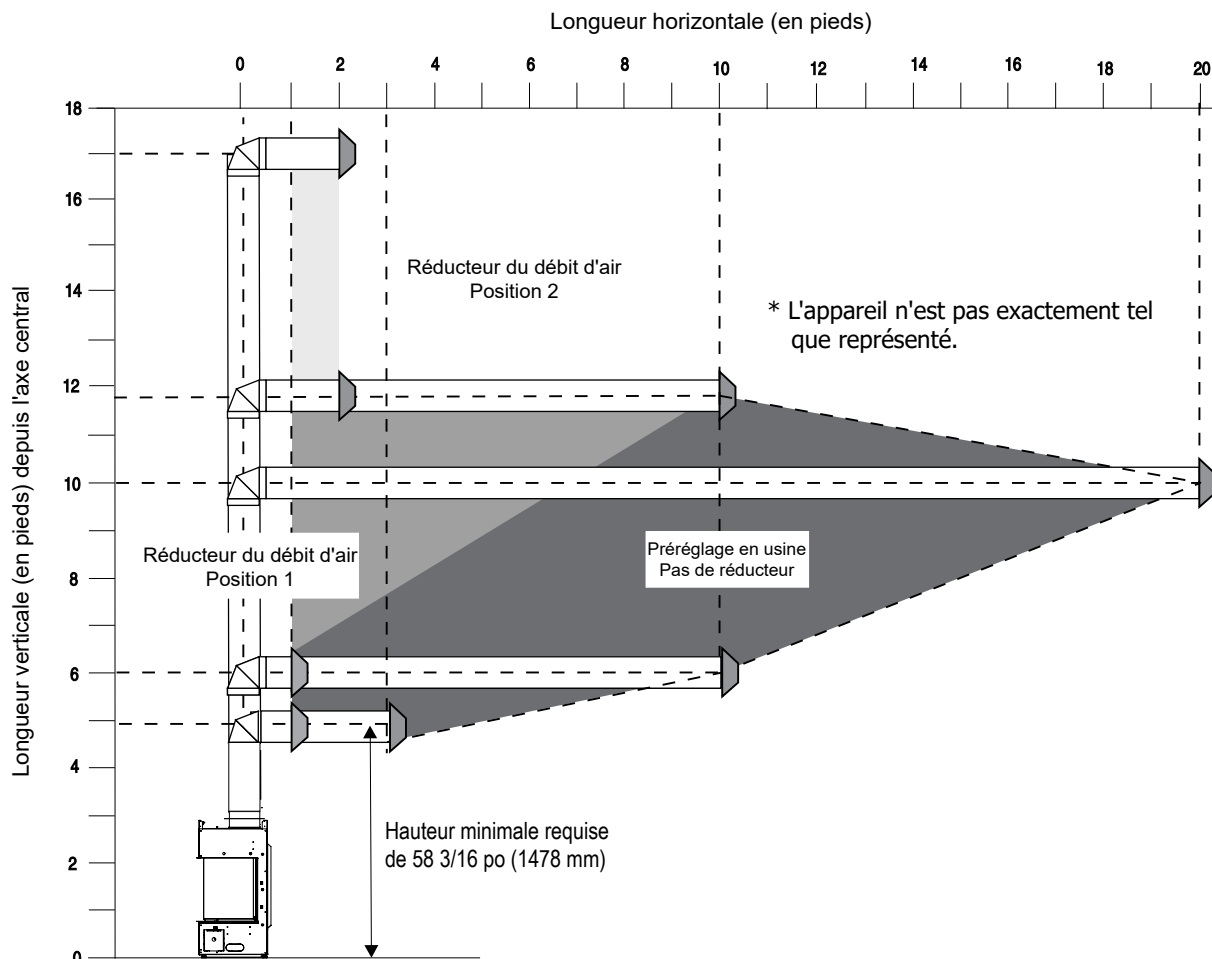
Remarque : Ces conduits ne doivent en aucun cas être raccordés à un autre appareil.

L'appareil au gaz et le système d'évacuation doivent déboucher directement sur une sortie extérieure au bâtiment et ne jamais être raccordés à un conduit de cheminée desservant un autre appareil de chauffage à combustible solide ou au gaz. Chaque appareil au gaz à évacuation directe doit utiliser son propre système d'évacuation. Les systèmes d'évacuation communs sont interdits.

Configuration du système d'évacuation pour terminaisons horizontales

Le schéma ci-dessous montre toutes les combinaisons permises de conduits verticaux avec terminaisons horizontales utilisant un coude de 90° (deux coudes de 45° équivalent à un coude de 90°).

Remarque : L'utilisation d'un adaptateur pour conduit rigide en option (pièce n°770-994) est obligatoire dans l'installation d'un système d'évacuation pour conduit rigide.



RÉGLAGE DU RÉDUCTEUR DE DÉBIT D'AIR : Réducteur de débit d'air pré-réglé sur 0.

Consulter la section «Emplacement du réducteur de débit d'air» pour plus de détails sur la façon de modifier le réglage du réducteur de débit d'air de la position 0 à la position 2 si nécessaire.

Remarque : Pour les terminaisons horizontales, le système d'évacuation flexible Direct Vent de Regency peut être utilisé pour des installations pouvant atteindre 10 pieds de longueur continue de conduit. Au-delà de 10 pieds, utiliser un conduit rigide.

- Respecter les dégagements des matériaux combustibles tel que précisé dans la section «Dégagements».
- Les sections horizontales de conduit exigent un support à tous les 3 pieds de conduit.
- Des coupe-feu sont requis à chaque niveau de plancher et à chaque point de traversée du conduit dans les murs.
- Un registre doit être installé à chaque terminaison se situant à un niveau plus bas que le minimum spécifié ou selon les codes et règlements locaux.

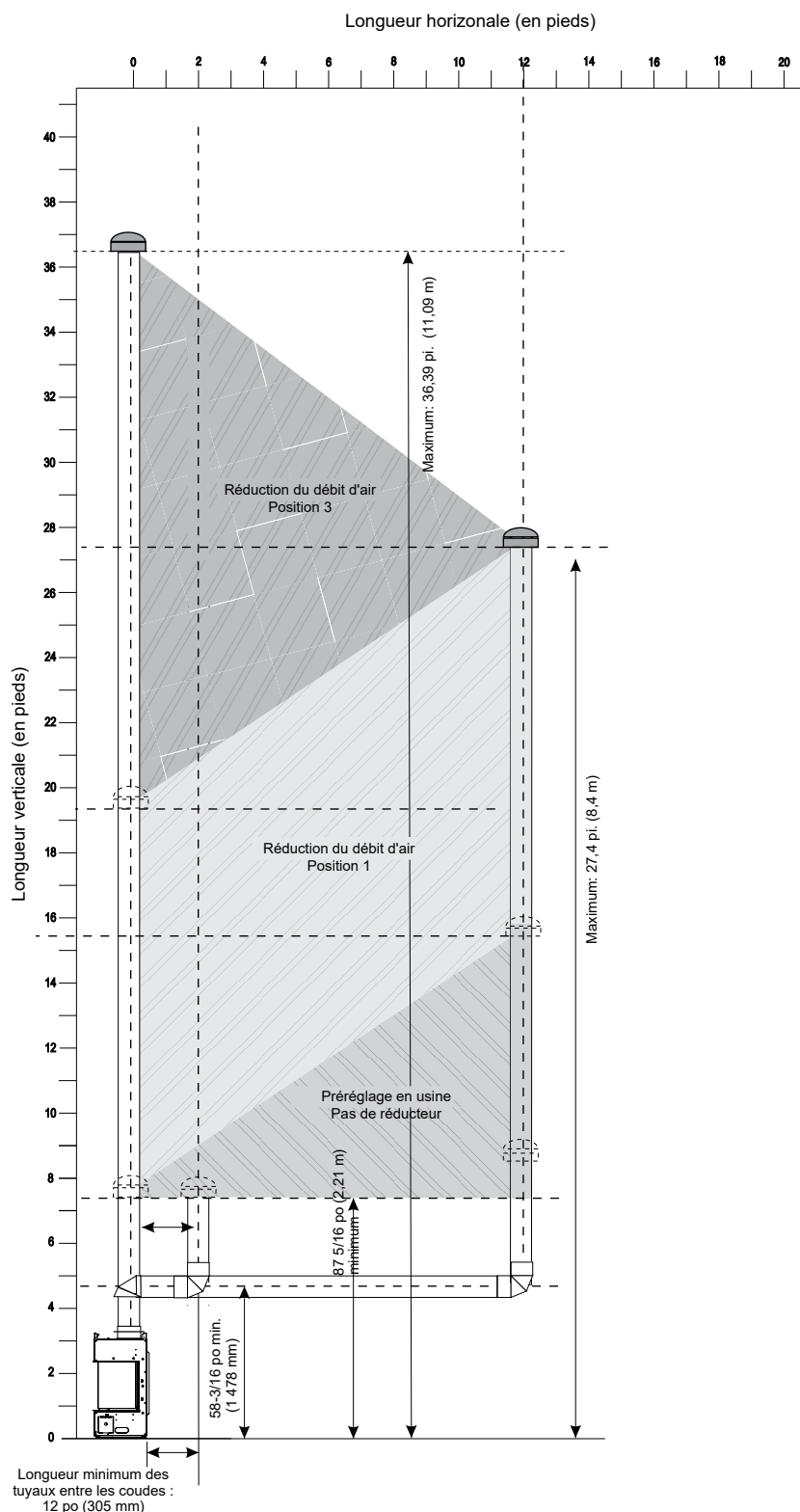
TERMINAISONS VERTICALES

Configuration du système d'évacuation verticales

Conduit vertical droit ou un maximum de deux (2) coudes de 90° (1 - 90° = 2 - 45°)

Les zones ombragées sur le schéma ci-contre montrent toutes les combinaisons permises par les **systèmes d'évacuation pour conduit rigide/flexible** en termes de terminaisons verticales droites et de déviements à la verticale utilisant 2 coudes de 90°.

- Deux coudes de 45° équivalent à un coude de 90°.
- Un support de conduit doit être installé à chaque dévirement.
- La distance minimale entre les coudes est de 1 pied (305 mm).
- Respecter les dégagements par rapport aux matériaux combustibles tel qu'indiqué dans la section «Dégagements».
- Les sections horizontales de conduit exigent un support à tous les 3 pieds de conduit.
- Des coupe-feu sont requis à chaque niveau de plancher et à chaque point de traversée du conduit dans les murs.
- L'utilisation d'un adaptateur pour conduit rigide en option (pièce n°770-994) est obligatoire pour l'installation d'un système d'évacuation pour conduit rigide.
- Voir la section « Réglage du réducteur de débit d'air » pour plus de détails sur la façon de changer la position du réducteur de débit d'air pré-réglé sur la position 0 à la position 3 si nécessaire.



TERMINAISONS VERTICALES

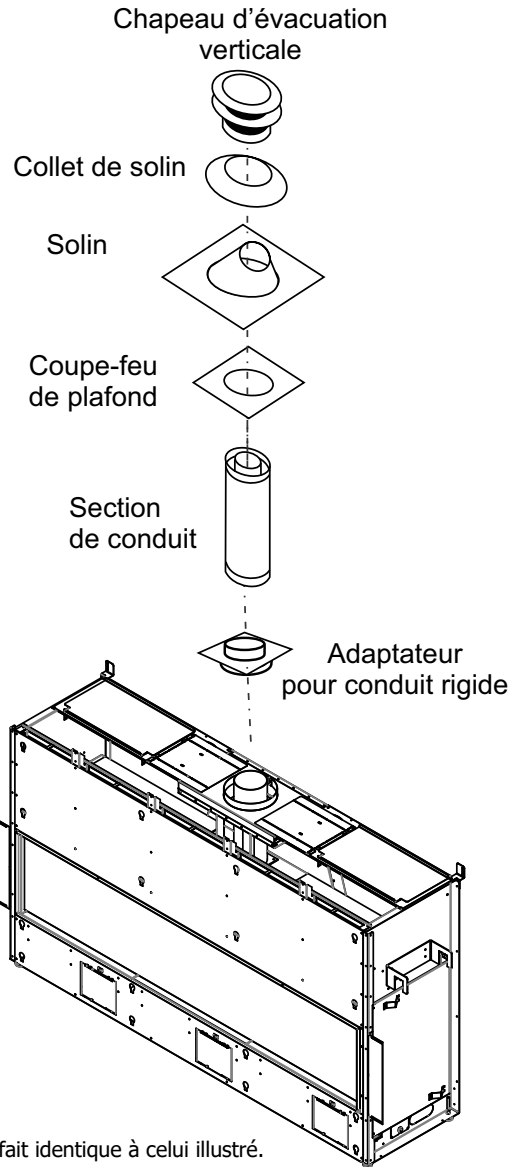
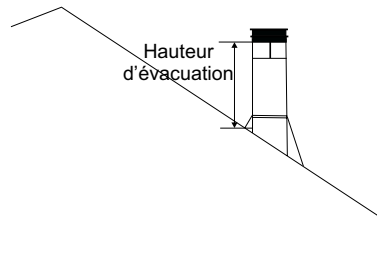
Conduit rigide de 5 po x 8 po

Les pièces de base requises pour une terminaison verticale sont les suivantes :

- 1 Chapeau d'évacuation verticale
- 1 Adaptateur pour conduit rigide (770-994)
- 1 Coupe-feu de plafond
- 1 Solin
- 1 Collet de solin
- 1 Section de tuyau selon l'épaisseur du mur (voir tableau ci-dessous)

L'installation d'un conduit galvanisé est préférable au-dessus de la ligne de toit en raison de sa haute résistance à la corrosion. Continuer à ajouter des sections de tuyau à travers le solin jusqu'à ce que la hauteur du chapeau d'évacuation soit conforme aux minima requis spécifiés dans le tableau ci-dessous et dans les codes locaux. À noter que la hauteur est plus élevée pour les toits en pente. Un mauvais tirage ou un tirage descendant peut être causé par des vents violents près de grands arbres ou des lignes de toit : dans ce cas, une augmentation de la hauteur verticale peut résoudre ce problème.

Pente du toit	Hteur min. d'évacuation	
	Pieds	Mètres
plat à 7/12	2	0,61
de 7/12 à 8/12	2	0,61
de 8/12 à 9/12	2	0,61
de 9/12 à 10/12	2,5	0,76
de 10/12 à 11/12	3,25	0,99
de 11/12 à 12/12	4	1,22
de 12/12 à 14/12	5	1,52
de 14/12 à 16/12	6	1,83
de 16/12 à 18/12	7	2,13
de 18/12 à 20/12	7,5	2,29
de 20/12 à 21/12	8	2,44



* L'appareil n'est pas tout à fait identique à celui illustré.

MISE EN GARDE :

Ne pas assembler des pièces de différents systèmes d'évacuation.

L'utilisation d'un chapeau d'évacuation AstroCap™ et d'un chapeau à pente montante FPI est acceptable pour tous les systèmes.

Ce produit a été évalué par Intertek pour être utilisé avec un adaptateur pour conduit rigide avec les systèmes d'évacuation de marque Duravent Direct-Vent, Selkirk Direct-Temp, Ameri Vent Direct, ICC Excel Direct, Olympia Ventis DV et Security Secure Vent. L'utilisation de ces systèmes avec l'adaptateur pour conduit rigide est jugée acceptable et est conforme à la liste de composants établie par Intertek WHI.

Pour tout système d'évacuation rigide (sauf Simpson Dura-Vent), le conduit rigide doit être fixé à l'adaptateur à l'aide de 3 vis.

Le chapeau d'évacuation verticale FPI AstroCap™ et le chapeau d'évacuation à pente montante FPI sont compatibles avec des installations utilisant les systèmes d'évacuation FPI ainsi que les systèmes de marque Simpson Dura-Vent® Direct Vent, American Metal Products Ameri Vent Direct Vent, Security Secure Vent®, ICC Excel, Olympia Ventis DV, Selkirk Direct-Temp. AstroCap™ est une marque déposée de Regency Fireplace Products. Dura-Vent® et Direct Vent sont des marques déposées exclusives de Simpson Dura-Vent Co. Inc.

TERMINAISONS VERTICALES

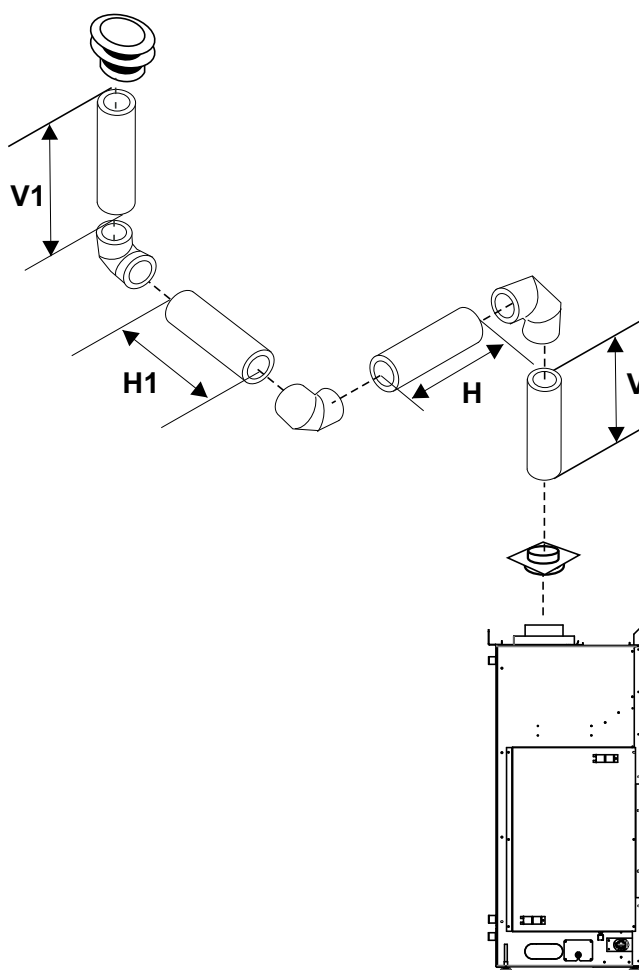
Conduits rigide/flexible de 5 po x 8 po

- Deux coudes de 45° équivalent à un coude de 90°. Un maximum de six coudes de 45° est permis.
- Un support de conduit doit être installé à chaque dévoiement.
- La distance minimale entre les coudes doit être de 1 pied (305 mm).
- Respecter les dégagements des matériaux combustibles tel qu'indiqué dans la section «Dégagements» .
- Les sections horizontales de conduit exigent un support à tous les 3 pieds de conduit.
- Des coupe-feu sont requis à chaque niveau de plancher et à chaque point de traversée du conduit dans les murs.
- L'utilisation d'un adaptateur pour conduit rigide en option (pièce n°770-994) est obligatoire en cas d'installation d'un système d'évacuation pour conduit rigide.

Évacuation verticale avec trois (3) coudes de 90°

Un coude de 90° = deux coudes de 45°.

Option	V	H + H1	V + V1	
A)	1 pi min.	2 pi max.	3 pi min.	Avec cette configuration, la longueur max. totale du conduit est de 30 pieds avec une hauteur min. totale de 10 pieds et une longueur horizontale max. de 8 pieds. À noter qu'un min. de 1 pied est requis entre les coudes de 90°.
B)	2 pi min.	3 pi max.	4 pi min.	
C)	3 pi min.	4 pi max.	6 pi min.	
D)	4 pi min.	5 pi max.	7 pi min.	
E)	5 pi min.	6 pi max.	8 pi min.	
F)	6 pi min.	7 pi max.	9 pi min.	
G)	7 pi min.	8 pi max.	10 pi min.	
Les longueurs ne comprennent pas le coude.				
Réglage du réducteur sur 0 - préréglage d'usine				

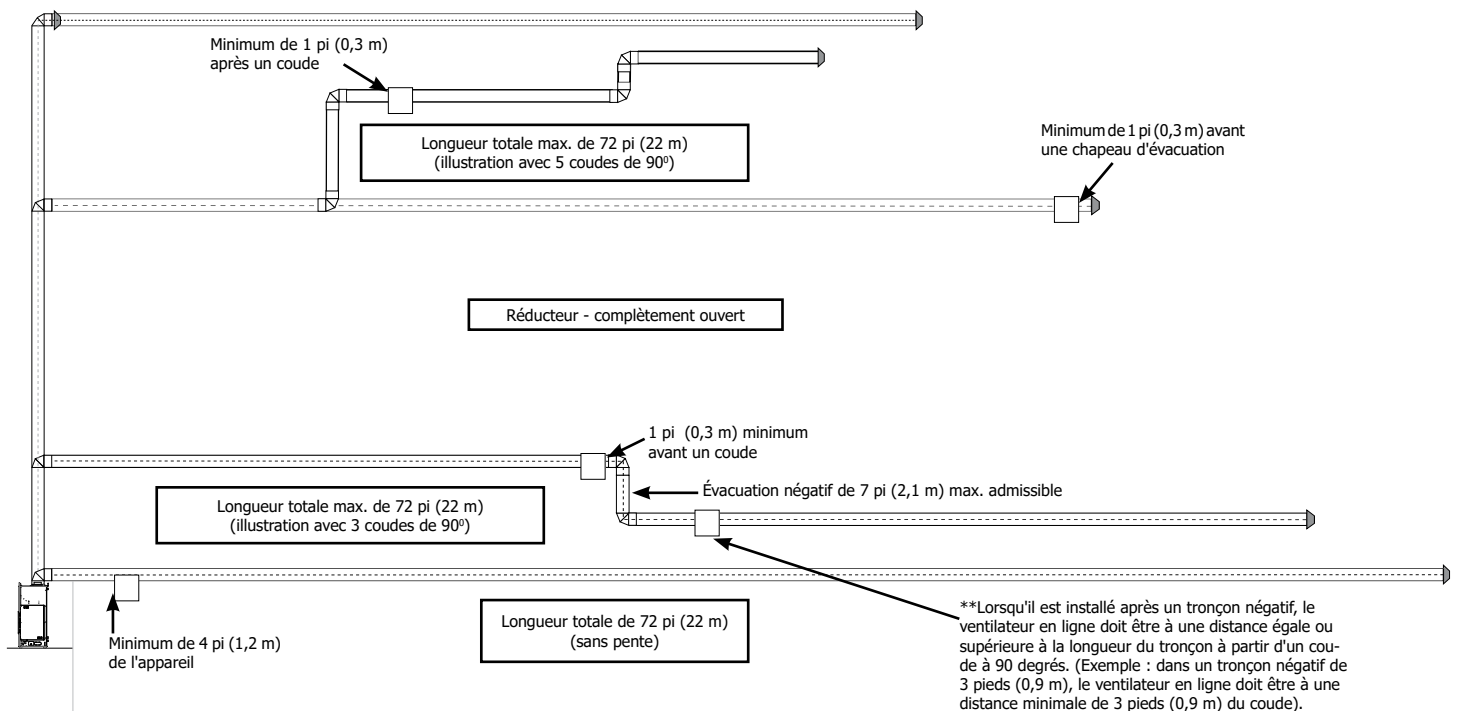


Terminaisons horizontales - Évacuation horizontale en ligne - Ensemble de l'évacuation forcée en ligne n° 666-945

REMARQUES

- Le conduit rigide est homologué pour une longueur maximale de 72 pieds (22 m).
- La gaine flexible est homologuée pour une longueur maximale de 40 pieds (12,1 m) comprenant 2 systèmes de gaines flexibles de 20 pieds (6,1 m) (946-756).

Le système d'évacuation forcée pour appareils au gaz est conçu pour permettre l'installation d'un appareil au gaz dans des configurations où une installation d'évacuation ordinaire (illustrée dans le présent manuel) n'est pas possible.



IMPORTANT

- **Longueur maximale totale de l'évacuation comprenant toutes les pièces de la cheminée = 72 pi (22 m)**
- **Maximum de six coudes de 90° permis**
- **Un coude de 90° = deux coudes de 45°.**
- **Longueur négative maximale totale de l'évacuation = 7 pi. (2,1 m)**
- **Ne pas installer un tronçon positif après un tronçon négatif.**
- **Au moins 4 pi (1,2 m) de l'appareil à la terminaison.**

Restrictions en matière de l'emplacement du système d'évacuation forcée en ligne :

- Au moins 4 pi (1,2 m) de l'appareil
- Au moins 1 pi (0,3 m) avant un coude.
- Au moins 1 pi (0,3 m) après un coude.
- Au moins 1 pi (0,3 m) avant un chapeau d'évacuation.

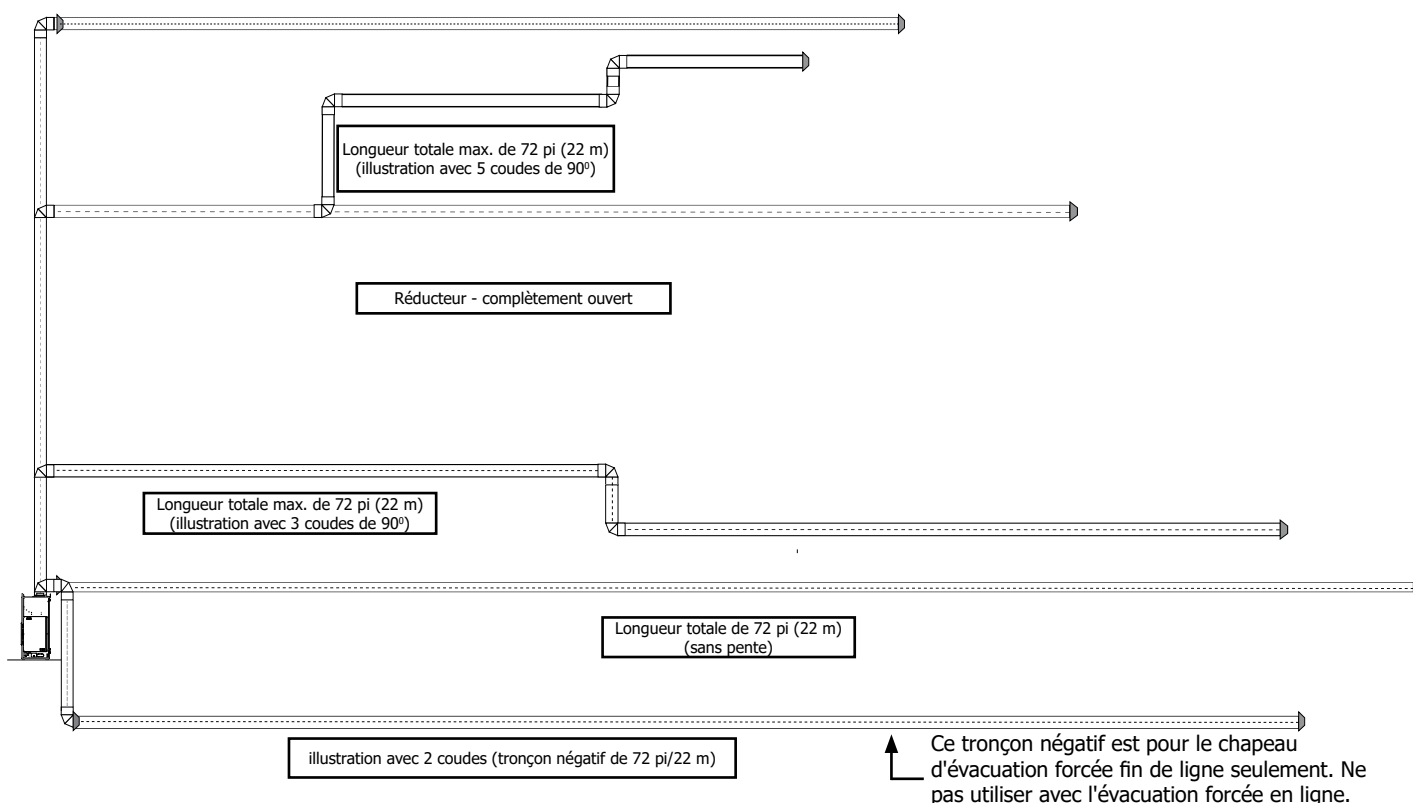
Lorsqu'il est installé après un tronçon négatif, le ventilateur en ligne doit être à une distance égale ou supérieure à la longueur du tronçon à partir d'un coude à 90 degrés. Voir l'exemple ci-dessus.

Terminaisons horizontales - Évacuation horizontale fin de ligne - Ensemble de l'évacuation forcée fin de ligne n° 946-535

REMARQUES

- Le conduit rigide est homologué pour une longueur maximale de 72 pieds (22 m).
- La gaine flexible est homologuée pour une longueur maximale de 40 pieds (12,1 m) comprenant 2 systèmes de gaines flexibles de 20 pieds (6,1 m) (946-756).

Le système d'évacuation forcée pour appareils au gaz est conçu pour permettre l'installation d'un appareil au gaz dans des configurations où une installation d'évacuation ordinaire (illustrée dans le présent manuel) n'est pas possible.



IMPORTANT

- **Longueur maximale totale de l'évacuation comprenant toutes les pièces du foyer = 72 pi (22 m)**
- **Maximum de six coudes de 90° permis**
- **Un coude de 90° = deux coudes de 45°.**
- **Longueur négative maximale totale de l'évacuation = 7 pi. (2,1 m)**
- **Ne pas installer un tronçon positif après un tronçon négatif.**
- **Au moins 4 pi (1,2 m) de l'appareil à la terminaison.**

TERMINAISONS VERTICALES

Évacuation forcée en ligne

Évacuation verticale avec conduit droit ou un maximum de six (6) coudes de 90° (1 - 90° = 2 - 45°)

CONDUIT RIGIDE : DOIT UTILISER UN ADAPTATEUR POUR CONDUIT RIGIDE (770-994) ET UN RÉDUCTEUR DE CONDUIT 4 PO X 6-5/8 PO (102 mm x 168 mm)

Remarque : Le conduit rigide est homologué pour une longueur maximale de 72 pieds (21,95 m).

ÉVACUATION FLEXIBLE : DOIT UTILISER UN RÉDUCTEUR 4 PO X 6-5/8 PO (102 mm x 168 mm) (946-758)

Remarque : La gaine flexible est homologuée pour une longueur maximale de 40 pieds (12,19 m) comprenant 2 systèmes de gaines flexibles de 20 pieds (6,10 m) (946-756).

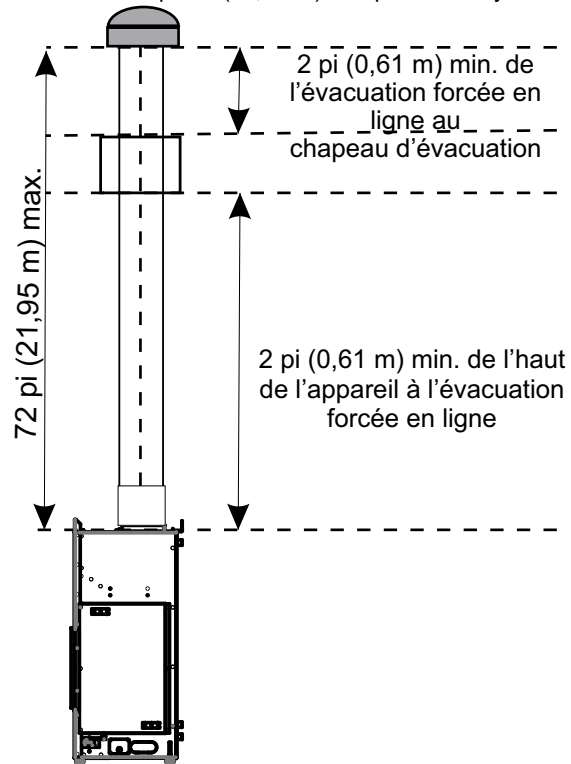
- Deux coudes de 45° sont égales à un coude de 90°.
- Un support de conduit doit être installé à chaque dévoiement.
- La distance minimale entre les coudes doit être de 1 pi (0,3 m).
- Respecter les dégagements des matériaux combustibles tel que précisé dans la section «Dégagements».
- Les sections horizontales de conduit exigent un support à tous les 3 pieds (0,91 m) de conduit.
- Des coupe-feu sont requis à chaque niveau de plancher et à chaque point de traversée du conduit dans les murs.

Réducteur sur 0 (complètement ouvert) quel que soit la configuration de la ventilation.

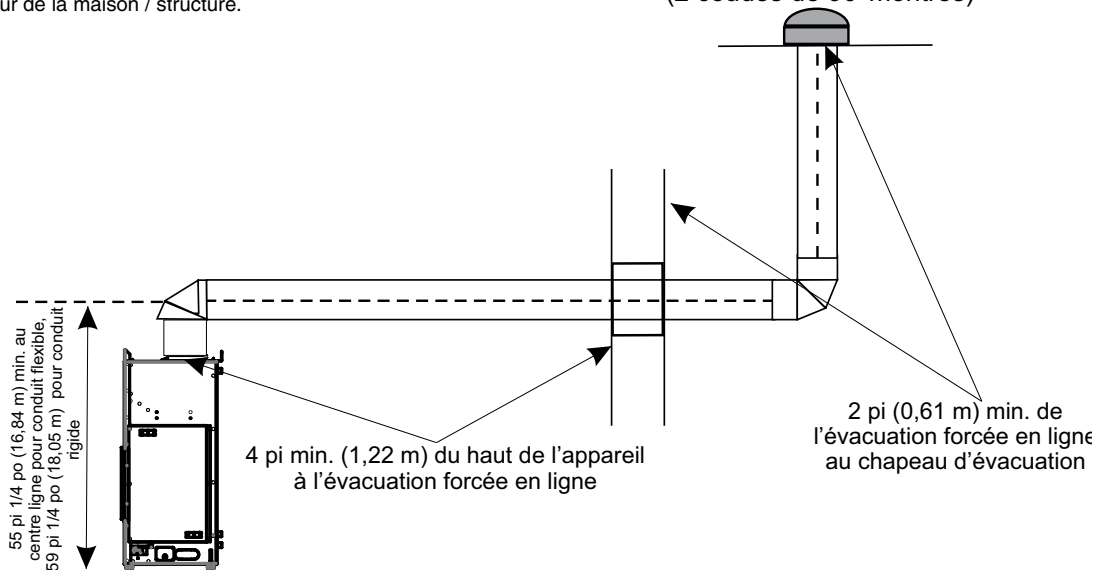
Restrictions en matière de l'emplacement du système d'évacuation forcée en ligne :

- Au moins 4 pi (1,22 m) de l'appareil
- Au moins 1 pi (0,3 m) avant un coude.
- Au moins 1 pi (0,3 m) après un coude.
- Au moins 2 pi (0,61 m) avant un chapeau d'évacuation.
- Au moins 2 pi (0,61 m) de l'évacuation forcée en ligne au chapeau d'évacuation.
- Au moins 4 pi (1,22 m) du haut de l'appareil à l'évacuation forcée en ligne.
- 72 pi max. (21,95 m), utilisant jusqu'à six coudes de 90° (Remarque : l'exemple montre deux coudes de 90°.)
- Pas de tronçons négatifs.

Remarque : L'évacuation forcée en ligne doit être installée à l'intérieur de la maison / structure.



72 pi (21,95 m) maximum avec jusqu'à 6 coudes de 90° (2 coudes de 90° montrés)



INSTALLATION DE L'ÉVACUATION DU CHÂSSIS

Dans cette installation, la bordure et les vis de fixation de l'évacuation du châssis sont exposées car cette évacuation est conçue pour être installée après la pose du parement fini sur le mur.

L'encadrement de l'ouverture doit avoir une hauteur de 3 po à 3-1/2 po et une largeur d'au moins 60-1/4 po pour accueillir l'évacuation du châssis.

Le haut de l'ouverture de l'évacuation du châssis doit être inférieur ou égal à 2 po depuis le dessus de l'enceinte du châssis.

