

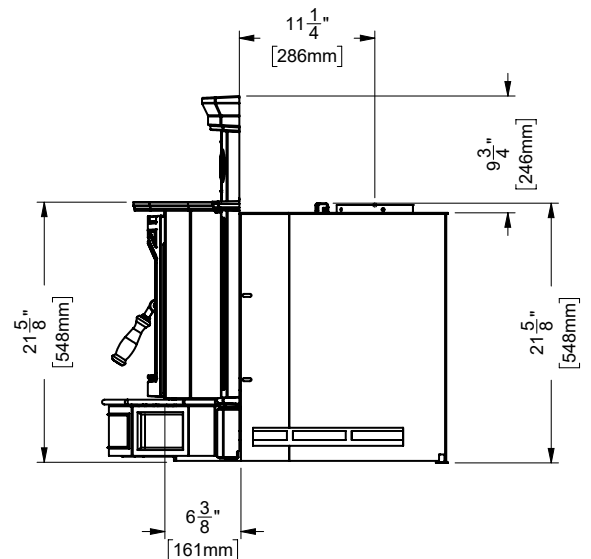
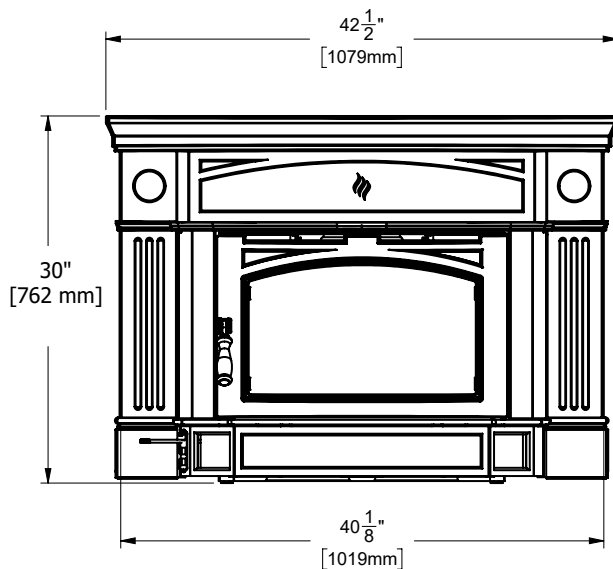
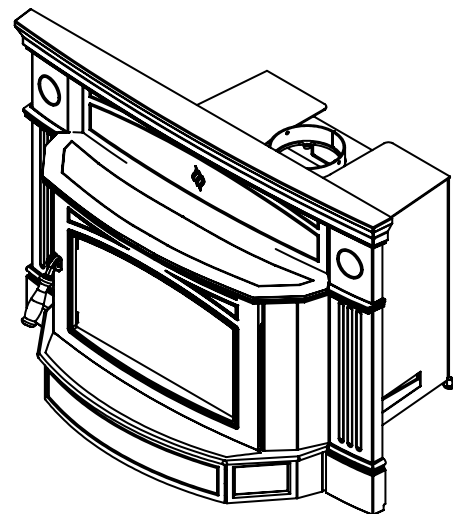
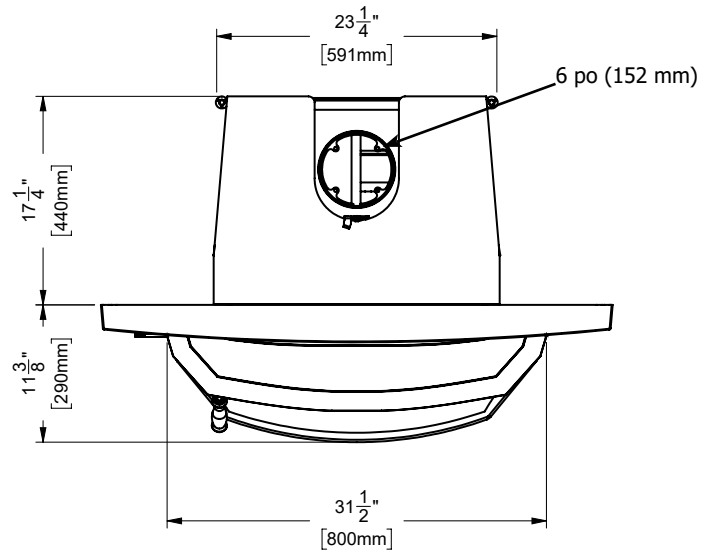
Encastrable au bois Hi1450-2

Modèle	Hi2450-2
Bois de corde (BTU)	75 000 BTU
Émissions (grammes/heure) - Certifié EPA	1,6 g/h
Rendement (PCS EPA)*	70,3 %
Rendement (PCI EPA)	76 %
Taille du conduit de cheminée	6 po (152 mm)
Éligible à la remise fiscale sur la biomasse (États-Unis)	Non
Taille maximale des bûches	18 po (457 mm)
Volume de la chambre de combustion	2,3 pi ³

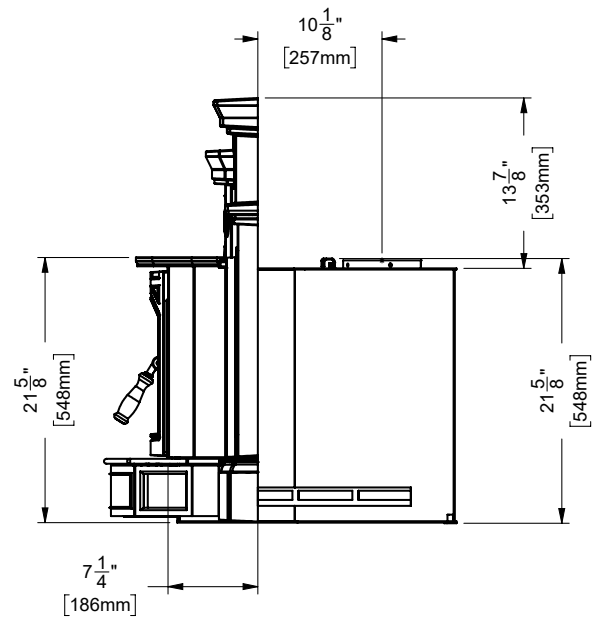
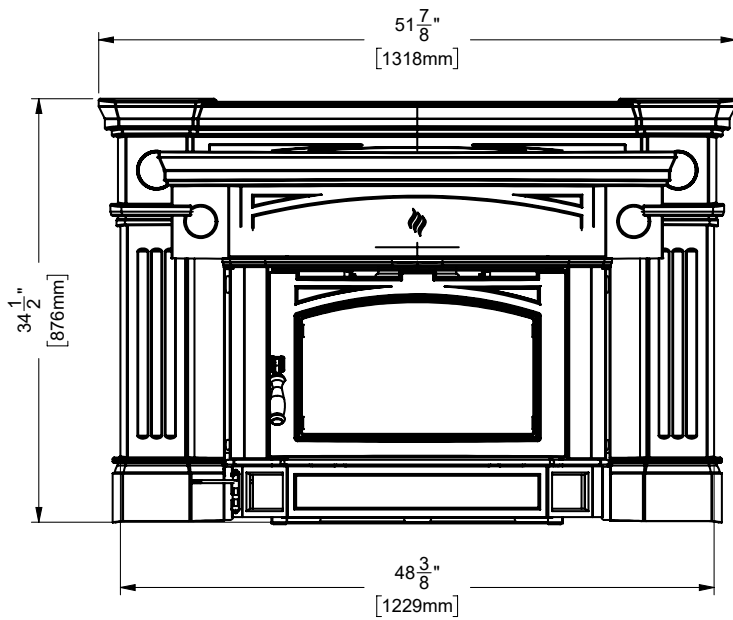
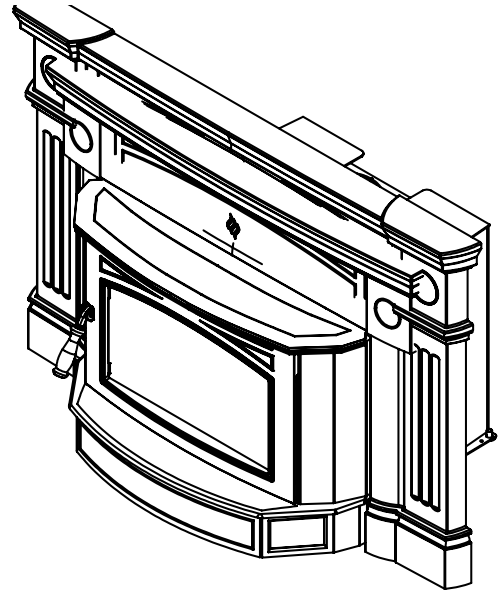
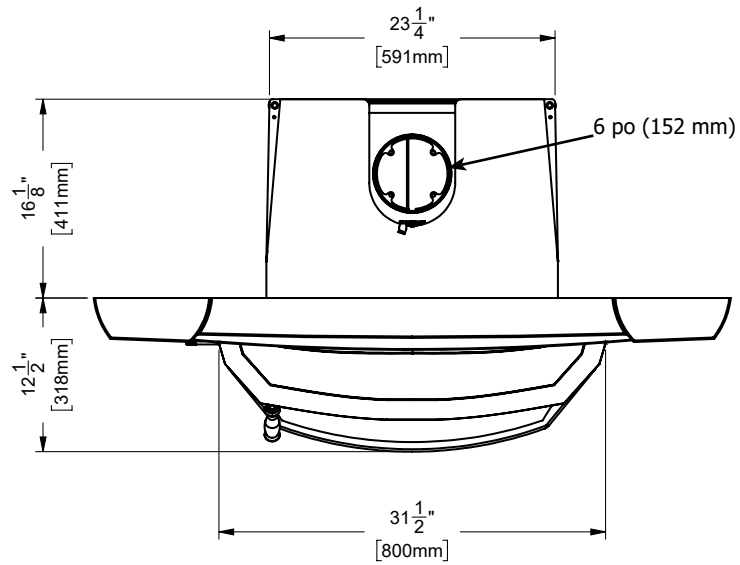
REMARQUE : Disponible en finition noir métallique ou en email brun timberline.
 * L'éligibilité à la remise fiscale sur la biomasse aux États-Unis est basée sur la valeur PCS supérieure ou égale à 75 %.



DIMENSIONS AVEC FAÇADE STANDARD



DIMENSIONS AVEC FAÇADE GRAND FORMAT



DÉGAGEMENTS

Dégagements des foyers de maçonnerie et préfabriqués

Les dégagements minimaux requis aux matériaux combustibles pour une installation dans un foyer en maçonnerie ou préfabriqué sont indiqués ci-dessous :

Modèle	Mur latéral adjacent (vers le côté) A	Manteau (vers le haut de l'appareil) B	Parement supérieur (vers le haut de l'appareil) C	Parement latéral D	Prolongement minimal de l'âtre* E	Épaisseur minimale de l'âtre F	Prolongement minimal de l'âtre sur le côté* G	Vers le haut de l'appareil (Dimension de référence seulement) H	Depuis le côté de l'appareil (Dimension de référence seulement) I	Largeur de la façade (Dimension de référence seulement) J
Hi2450-2	12 po (305 mm)	14 po (356 mm) pour manteau de 3-1/2 po (89 mm) 17 po (432 mm) pour manteau de 12 po (305 mm)	14 po (356 mm)	1/2 po (13 mm) jusqu'au contour latéral/ jusqu'à la façade	16 po (406 mm) - États-Unis 18 po (457 mm) - Canada	1/2 po (13 mm)	8 po (203 mm)	21-5/8 po (548 mm)	31-1/2 po (800 mm)	Façade standard 42-1/2 po (1079 mm) Façade grand format 51-7/8 po (1318 mm)

Les parements latéraux et le parement supérieur ont une épaisseur maximale de 1-1/2 po (38 mm).

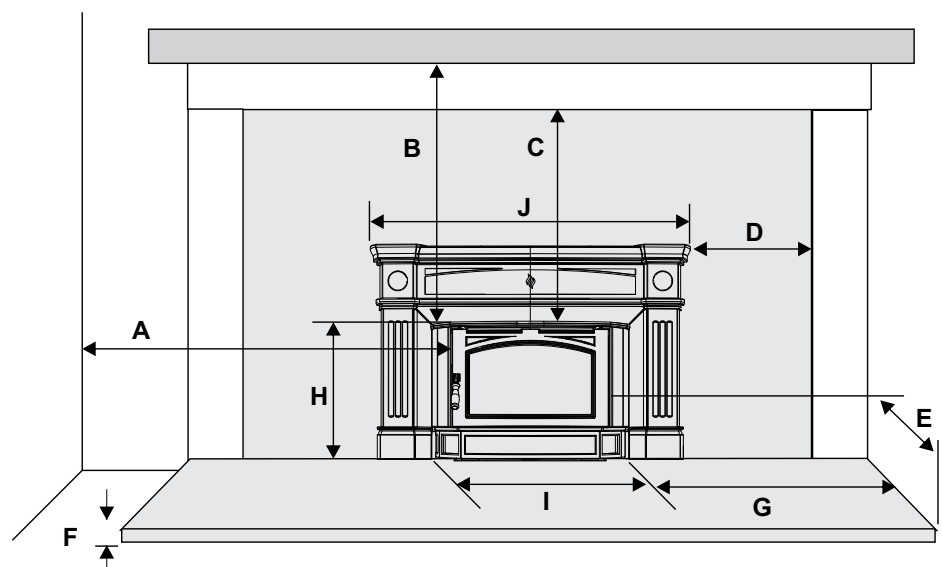
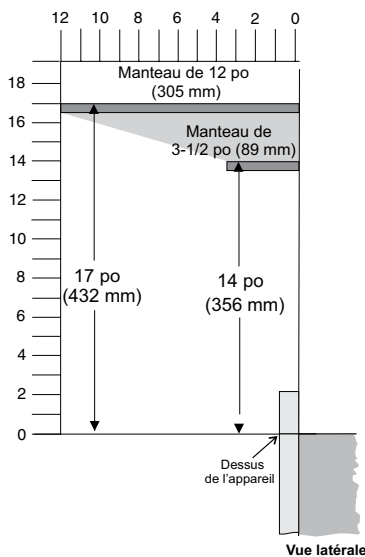


Schéma des dégagements pour les installations

Les dégagements sont très importants à respecter.

** Le manteau peut être installé n'importe où dans la zone ombragée sur le schéma ci-dessus ou au-dessus de cette zone.

Remarque: S'assurer que la peinture appliquée sur le manteau et le parement est résistante à des températures élevées, sinon elle pourrait se décolorer.

Caractéristiques de l'encastrable au bois

L'ouverture du foyer doit avoir les dimensions minimales suivantes :

Hauteur : 21,5 po
Largeur : 25 po
Profondeur : 17 po

Deux types de façades sont disponibles pour sceller l'ouverture du foyer :

Standard 40 po L x 30 po H (dimensions min.)
Grand format 48 po L x 34-9/16 po H
42-1/2 po L x 30 po H 51-7/8 po L x 34-9/16 po H (dimensions max.)

* Protecteur de plancher

Il est obligatoire d'installer une isolation/protection thermique de type 2 d'une valeur R de 1,4 si l'appareil est installé à une distance inférieure à 2,5 po (64 mm) du socle (mesure prise à partir du bas de l'appareil).

Si l'appareil se trouve à plus de 2,5 po (64 mm) du socle, aucune protection thermique (type 1) n'est requise (mesure prise à partir du bas de l'appareil).

S'assurer que le protecteur de plancher et l'âtre respectent les normes en matière de dégagements aux matériaux combustibles. L'extension d'âtre doit être composée d'un matériau non combustible d'une longueur de 16 po (406 mm) aux États-Unis et de 18 po (457 mm) au Canada - mesures prises à partir de l'ouverture de la porte de chargement du combustible.

La mesure G (prolongement minimal de l'âtre) est prise depuis le côté de l'appareil à la fois pour les États-Unis et le Canada.

Installation dans un foyer en maçonnerie

Les encastrables Regency sont fabriqués avec des matériaux de la plus haute qualité et assemblés selon des procédures de contrôle de qualité des plus sévères afin de vous procurer des années de performance fiable et sans problème.

Veillez lire attentivement le présent manuel pour bien comprendre les procédures d'installation et de fonctionnement de l'appareil. Le non-respect de ces directives peut entraîner des dommages matériels et corporels, voire s'avérer mortel. Plus vous comprendrez le fonctionnement de votre encastrable Regency, plus vous serez en mesure de vous assurer qu'il vous donne son plein rendement.

AVERTISSEMENT : L'appareil de chauffage de la pièce ne peut pas être installé dans une cheminée préfabriquée.

Avant d'installer votre encastrable

- 1) Lire les directives au complet avant d'installer et d'utiliser votre foyer encastrable. L'installation et l'utilisation doivent se faire seulement conformément aux consignes d'installation et d'utilisation fournies par le fabricant.
- 2) Vérifier les codes et règlements locaux auprès du service d'inspection municipal. Il sera peut-être nécessaire d'obtenir un **permis avant d'installer l'encastrable. À noter que certains codes et règlements locaux peuvent prévaloir sur certaines procédures détaillées dans ce manuel.**

AVERTISSEMENT : Une installation négligente peut s'avérer dangereuse et non sécuritaire. Vérifier tous les codes et règlements locaux du bâtiment et ainsi que les normes de sécurité avant d'installer l'appareil.

- 3) Aviser la compagnie d'assurance qu'un foyer encastrable doit être installé prochainement.
- 4) L'encastrable est lourd et nécessite au moins deux personnes pour être déplacé en toute sécurité. L'encastrable et la structure d'encadrement peuvent être sérieusement endommagés en cas de mauvaise manipulation.
- 5) Si le réglage du registre du foyer existant est inaccessible après l'installation de l'encastrable Regency, l'enlever ou le maintenir en position ouverte.

Lorsqu'il est fait mention de l'installation ou du raccordement des foyers ou des cheminées en maçonnerie, la construction en maçonnerie doit être conforme aux codes et règlements.

- 6) Inspecter le foyer et la cheminée avant d'installer l'encastrable pour s'assurer qu'ils ne comportent pas de fissures, de fragments de mortier ou d'autres dommages visibles. Si des réparations sont nécessaires, elles devront être réalisées avant l'installation de l'encastrable. Ne pas enlever les briques ou le mortier du foyer en maçonnerie.

- 7) **Ne pas raccorder l'encastrable à un conduit de cheminée desservant un autre appareil ou un conduit de distribution d'air.**

Caractéristiques de la cheminée

Avant l'installation, vérifier et nettoyer à fond le système de la cheminée. En cas de doute sur sa condition, demander conseil à un professionnel. L'encastrable Regency est conçu pour être installé dans un foyer en maçonnerie construit selon les normes du "The Standard for Chimneys, Fireplaces, Vents, and Solid Fuel Burning Appliance", N.F.P.A. 211, du National Building Code of Canada (Code National du Bâtiment du Canada), ou de tous les autres codes et normes locales applicables.

Une fois installé, l'appareil doit être électriquement mis à la terre conformément aux codes et règlements locaux ou, en l'absence de tels règlements, au National Electrical Code, ANSI/NFPA 70 (États-Unis), ou au Canadian Electrical code, CSA C22.1.

Les encastrables Regency sont conçus pour un conduit de 5-1/2 po (140 mm) ou 6 po (152mm).

ULC628-2022 - Canada

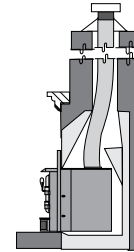
Ce foyer encastrable doit être installé avec une gaine de cheminée continue de 5-1/2 po (140 mm) ou 6 po (152 mm) de diamètre s'étendant de l'encastrable au sommet de la cheminée. La gaine de cheminée doit être conforme aux exigences de classe 3 du CAN/ULC-S635 ou du CAN/ULC-S640, Standard for Lining Systems for New Masonry Chimneys.

UL1482-2022 - États-Unis

Une cheminée conforme aux exigences pour les cheminées de type HT de la norme pour cheminées, appareils de chauffage résidentiels préfabriqués et appareils UL103 ou une doublure de cheminée de maçonnerie homologuée par le code et dotée d'un conduit de cheminée.

Ce foyer encastrable doit être installé avec une cheminée continue de 5-1/2 ou 6 pouces de diamètre s'étendant du foyer encastrable jusqu'au sommet de la cheminée. Lorsque ce poêle n'est pas correctement installé, un incendie peut se produire. Pour réduire le risque d'incendie, suivre les consignes d'installation. Contacter le responsable local de la construction ou les pompiers pour connaître les restrictions et les d'installation dans votre région.

Le tirage est la force qui déplace l'air vers le haut depuis l'appareil à travers la cheminée. La puissance du tirage dans la cheminée dépend de la longueur de la cheminée, de la topographie locale, des obstructions à proximité de la cheminée et d'autres facteurs. Un tirage trop important peut entraîner l'augmentation excessive des températures dans le poêle et causer des dommages à l'appareil. Un feu incontrôlable ou une température trop élevée sont le signe d'un tirage excessif. Un tirage inadéquat peut causer un retour de fumée dans la pièce et boucher la cheminée. Un tirage inadéquat peut entraîner des fuites au niveau du poêle et des joints de raccordement de la cheminée. S'assurer que l'appareil de chauffage est installé loin du voisinage ou dans un vallon qui pourrait occasionner des nuisances ou rendre la qualité de l'air insalubre.



Hauteur de cheminée recommandée depuis le dessus de la buse de la cheminée : 15 pi min. (4,6 m)

L'adaptateur pour conduit de cheminée droit (pièce n° 846-504) peut être utilisé pour assurer une connexion sécuritaire entre le connecteur de conduit et le collier de l'encastrable. Des consignes d'installation détaillées sont incluses dans le kit.

948-412/P Adaptateur décalé pour conduit (décalage de 4 po)

ATTENTION : Si le foyer a été modifié pour recevoir un encastrable, l'installateur doit apposer l'étiquette métallique à l'appareil à l'aide de vis ou de clous, à un endroit facilement visible en cas de retrait de l'encastrable. Une étiquette métallique est fournie avec cet encastrable au bois.

IMPORTANT :

Détecteurs de fumée et de gaz carbonique :

S'assurer que la maison comprend un détecteur de fumée et de gaz carbonique en état de fonctionnement, notamment près de chaque chambre à coucher. Un détecteur est recommandé dans la même pièce que l'appareil au bois pour davantage de sécurité. L'emplacement de deux détecteurs doit être choisi avec soin pour éviter de fausses alarmes lors du rechargement de l'appareil.

Extincteur d'incendie :

Un extincteur doit être installé dans la maison. Son emplacement doit être connu par les membres de la famille.