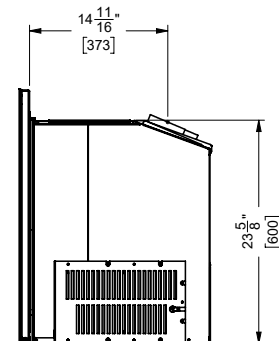
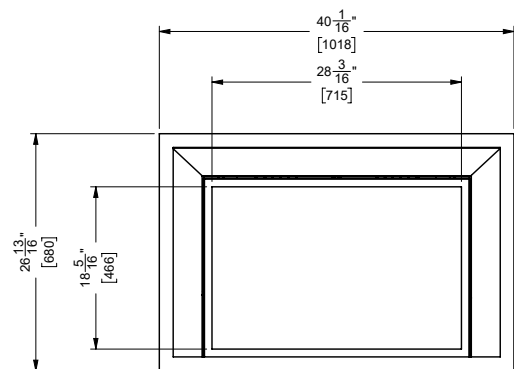
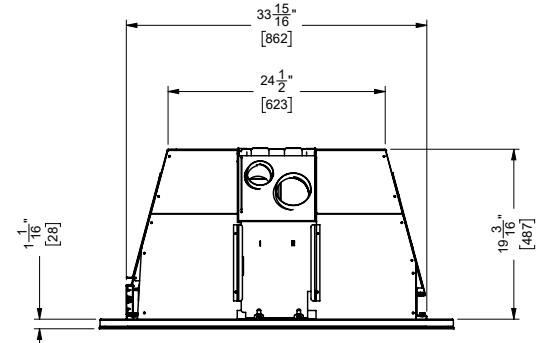


# Encastrable au gaz HRI6E

Modèles	HRI6E-NG11	HRI6E-LP11
Type de combustible	Gaz naturel	Propane
Pression d'alimentation minimale	5 po de colonne d'eau (1,25 kPa)	11 po de colonne d'eau (2,74 kPa)
Pression manifold - Élevée	3,5 po de colonne d'eau (0,87 kPa)	10 po de colonne d'eau (2,48 kPa)
Pression manifold - Basse	1,6 po de colonne d'eau (0,41 kPa)	6,4 po de colonne d'eau (1,59 kPa)
Taille de l'orifice Altitude 0-4500 pi (0 - 1372 m)	#32 DMS	#51 DMS
Débit calorifique minimal Altitude 0 - 4500 pi (0 - 1372 m)	25 000 BTU/h (7,33 kW)	30 000 BTU/h (8,79 kW)
Débit calorifique maximal Altitude 0 - 4500 pi (0 - 1372 m)	38 000 BTU/h (11,14 kW)	38 000 BTU/h (11,14 kW)
Taille de l'évacuation	Conduit colinéaire 3 po x 4 po (Standard)	Conduit colinéaire 3 po x 4 po (Standard)
CSA P.4.1	70,37 %	70,37%



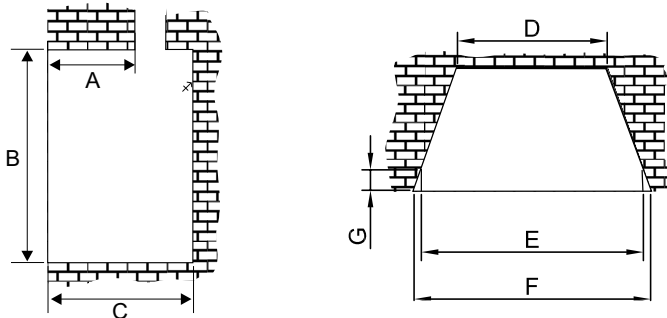
Dimensions de l'appareil avec façade Vignette



Systèmes d'évacuation homologués	
Systèmes d'évacuation flexible de 3 po x 4 po :	Terminaison colinéaire 946-588

## Dimensions minimales de la cheminée

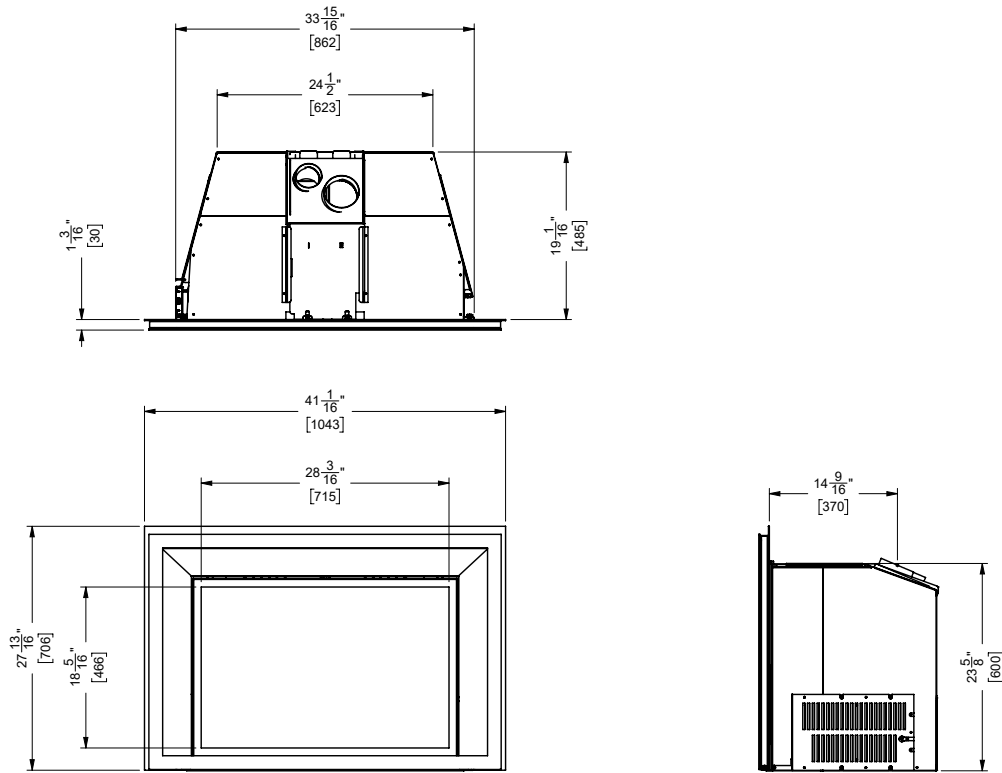
Le tableau suivant indique les dimensions minimales ainsi que les dégagements à respecter pour le foyer à gaz encastrable Regency® :



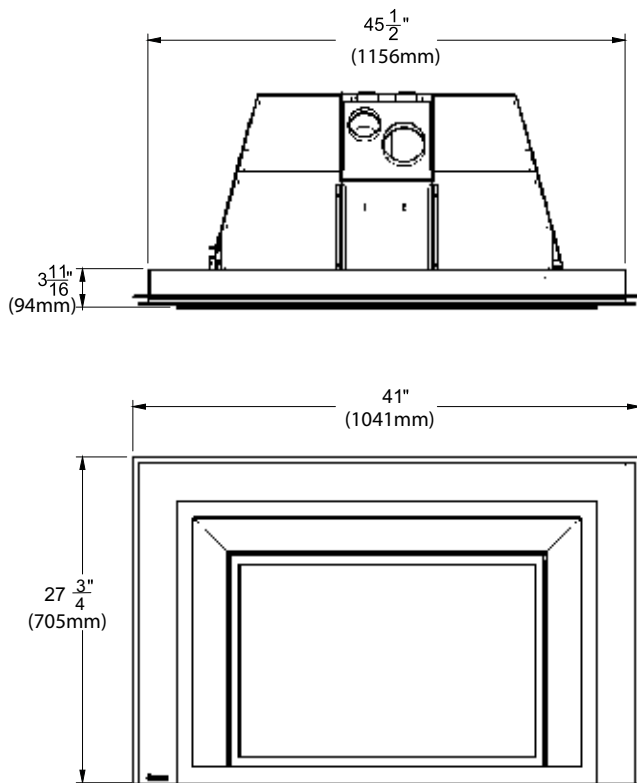
	Profondeur maxi. barre linteau <b>A</b>	Hauteur <b>B</b>	Profondeur <b>C</b>	Largeur (arrière) <b>D</b>	Largeur (avant) <b>E</b>	Largeur <b>F</b>	Profondeur à l'avant avec inclinaison <b>G</b>
Façade Vignette	12-1/2 po (318 mm)	24 po (610 mm)	19-1/2 po (495 mm)	25 po (635 mm)	34 po (864 mm)	37 po (940 mm)	4-3/4 po (121 mm)
Façade Vignette avec espaceur	10 po (254 mm)	24 po (610 mm)	16-3/4 po (425 mm)	25 po (635 mm)	34 po (864 mm)	35-3/8 po (899 mm)	2-1/4 po (57 mm)
Façade en arche	13-1/2 po (343 mm)	25-3/4 po (635 mm)	22-3/8 po (559 mm)	25 po (635 mm)	35-3/4 po (908 mm)	37 po (940 mm)	6 po (152 mm)
Façade en arche avec espaceur	12 po (305 mm)	24 po (610 mm)	19-1/2 po (495 mm)	25 po (635 mm)	34 po (864 mm)	36-1/4 po (921 mm)	4-3/4 po (121 mm)

Encastrable au gaz HRI6E-11

**Dimensions de l'appareil avec façade Vignette + Plaque de support 3 côtés petit format**

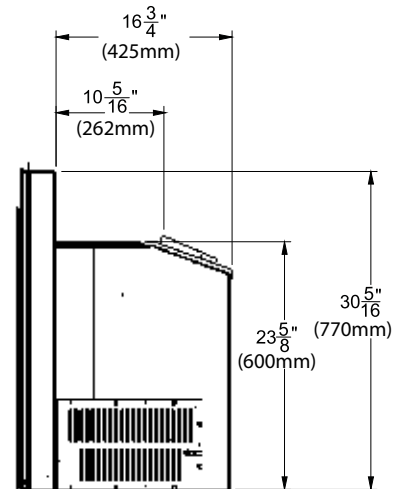


**Dimensions de l'appareil avec façade Vignette + Plaque de support petit format + Espaceur**



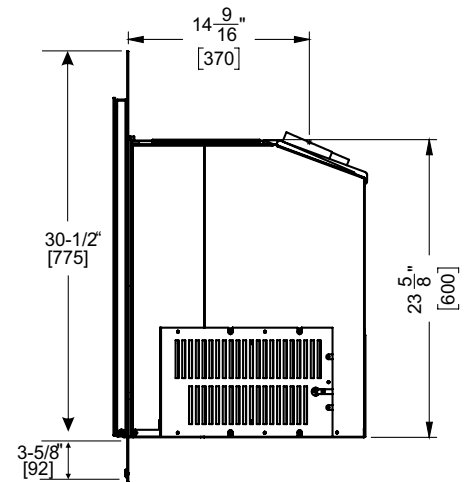
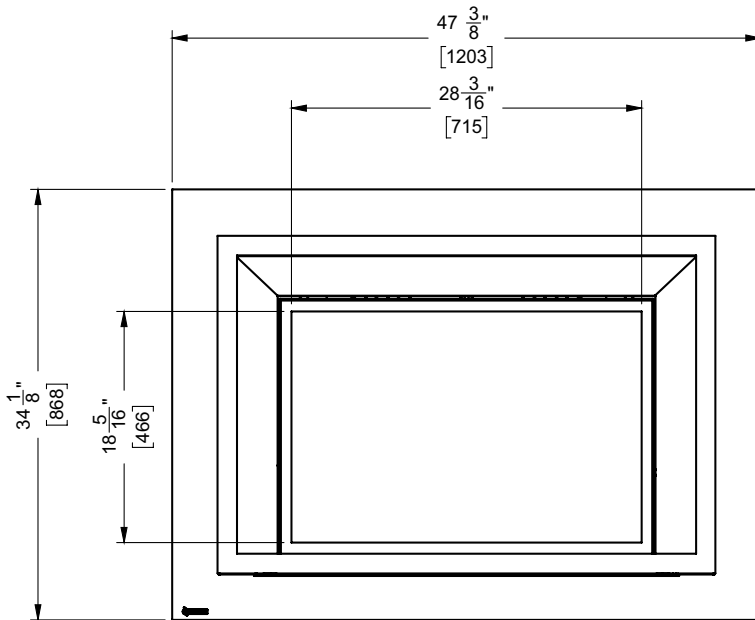
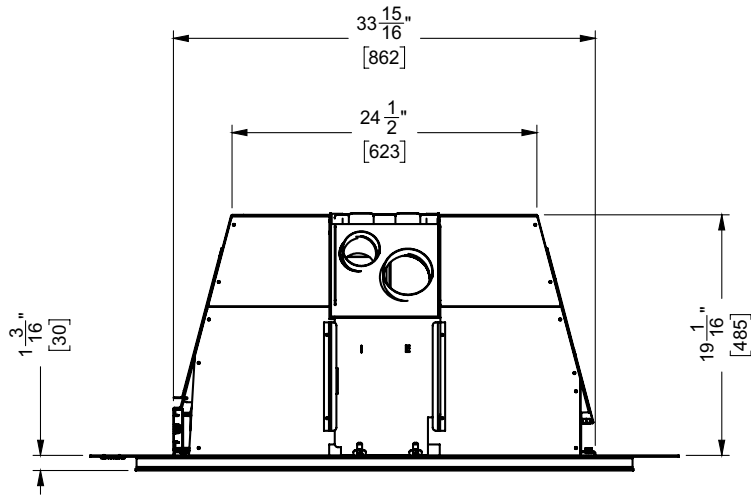
Non illustrés sur le schéma ci-dessus :

Plaque de support standard - 47-3/8 po de large x 30-1/2 po de haut  
 Plaque de support grand format - 48-3/8 po de large x 33 po de haut



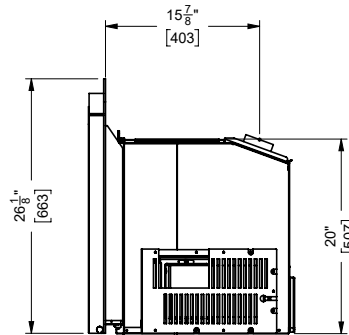
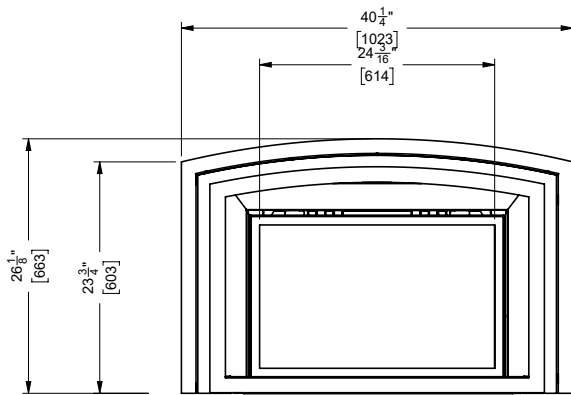
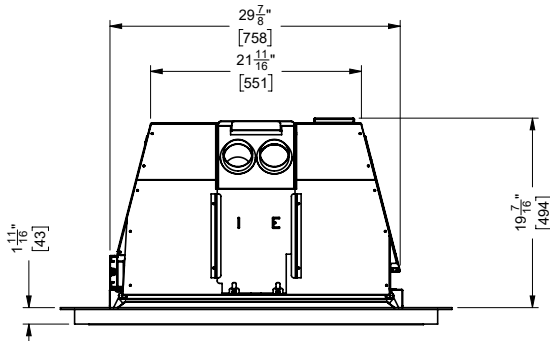
Encastrable au gaz HRI6E-11

**Dimensions de l'appareil avec façade Vignette à 4 côtés + Plaque de support**

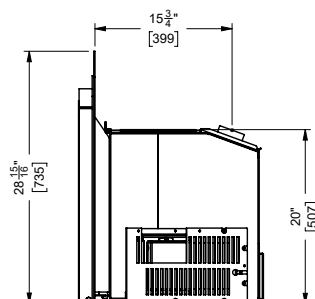
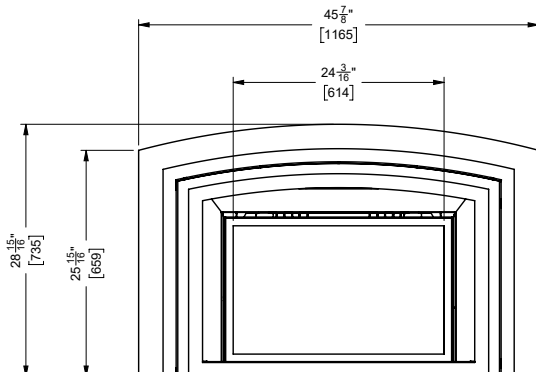
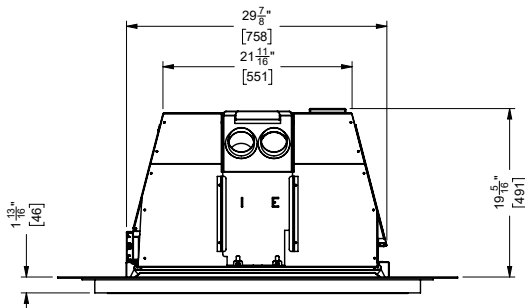


Encastrable au gaz HRI6E-11

**Dimensions de l'appareil avec façade Vignette en forme d'arche (en option)**

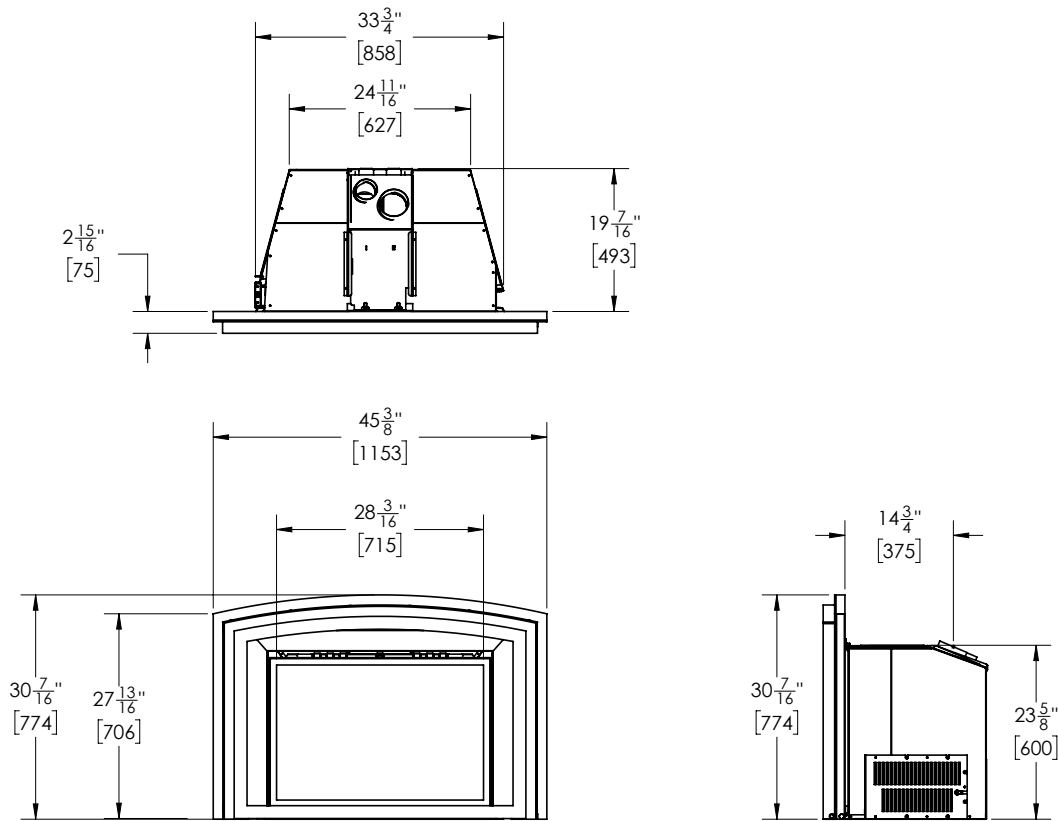


**Dimensions de l'appareil avec façade Vignette en forme d'arche + Plaque de support**

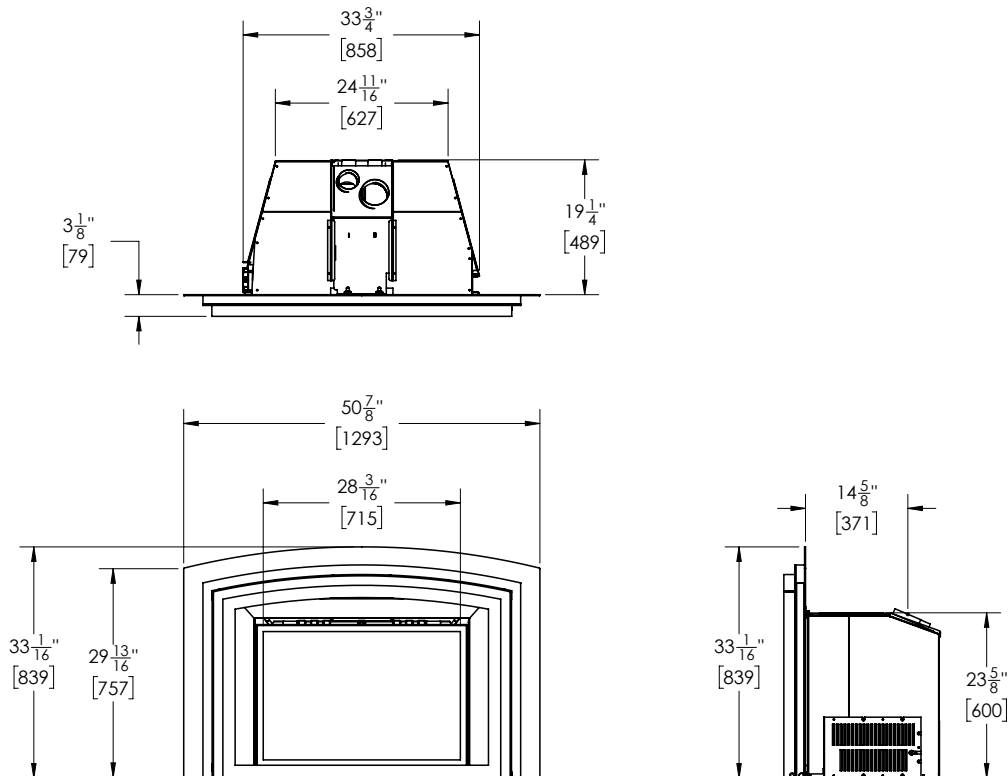


Encastrable au gaz HRI6E-11

**Dimensions de l'appareil avec façade Vignette en forme d'arche + Espaceur**



**Dimensions de l'appareil avec façade Vignette en forme d'arche + Espaceur + Plaque de support**



Encastrable au gaz HRI6E-11

## Dégagements minimaux par rapport aux matériaux combustibles

Les dégagements indiqués ci-dessous sont des distances minimales, sauf indication contraire :

Une cause majeure des incendies est liée au non-respect des dégagements requis (espace vide) des matériaux combustibles. Il est de la plus grande importance que cet appareil au gaz décoratif soit strictement installé conformément à ces instructions.

Dégagements	Dimension	Mesures à partir de:
A: Parois latérales	12 po / 305 mm	*** Du bord intérieur de la façade/des portes
B: Plafond	60 po / 1524 mm	De la base de l'appareil
C: Manteau (hauteur min.)*	*36 po / 914 mm 40 po / 1016 mm	De la base de l'appareil De la base de l'appareil
D: Profondeur min. du socle	14 po / 356 mm	
E: Largeur min. du socle	44 po / 1118 mm	
G: Profondeur max. du manteau	12 po / 305 mm	@ 48 po (1219 mm) à partir du plancher du foyer
K: Largeur min. de l'alcôve	56 po / 1422 mm	
L: Profondeur max. de l'alcôve	36 po / 914 mm	
M: Déflecteur de manteau (en option)	3-1/2 po / 89 mm	

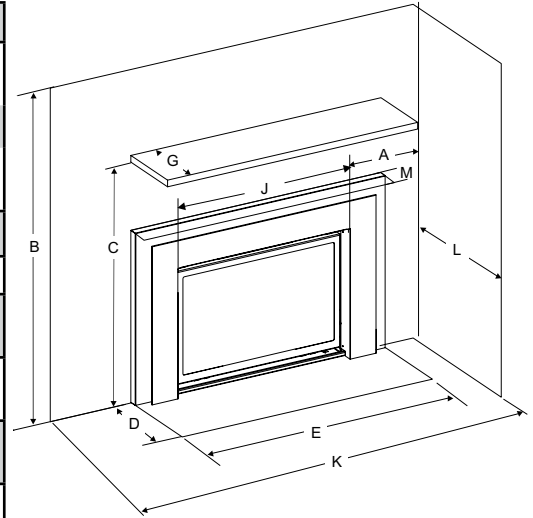


Schéma 1

**Remarques:** Socle non combustible requis. Si l'appareil est surélevé à 6 po du sol - aucun socle n'est requis. Autres cas : Exigences min. pour le socle - valeur R de 1-3/4 po requise pour répondre aux exigences pour le socle devant le foyer. Un panneau de silicate de calcium de 1 po disponible chez Regency® (pièce n°296-936) plus une céramique de 3/8 po ou équivalent peut être installé pour répondre à ces exigences. Voir fiche d'instruction 919-133 pour les exigences sur le panneau non combustible en silicate de calcium.  
(J): \*\*\* Mesure prise depuis l'intérieur du rebord de la façade ou des portes - à titre de référence seulement : 31-9/16 po (802 mm)

### DÉGAGEMENTS DU MANTEAU SANS DÉFLECTEUR

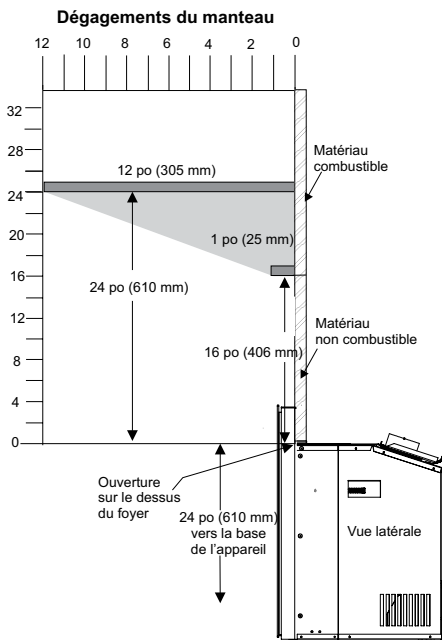


Schéma 2

### \*DÉGAGEMENTS DU MANTEAU AVEC DÉFLECTEUR DE 3-1/2 PO

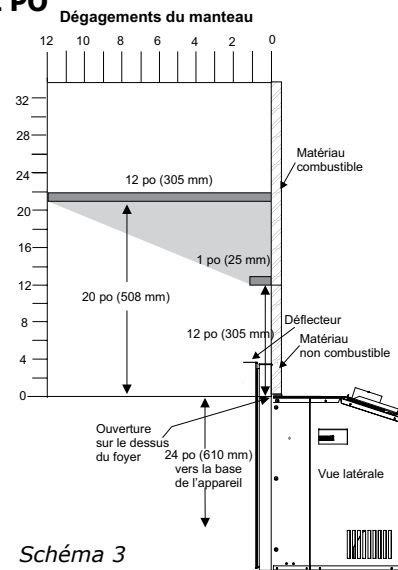


Schéma 3

Remarque : Un déflecteur de manteau de 3-1/2 po (89 mm) permet de réduire la hauteur du manteau à 36 po (914 mm) de la base de l'appareil avec une profondeur de 1 po (25 mm).

### AVERTISSEMENT

Bien que cet appareil soit certifié en matière de sécurité, le socle devant le foyer devient très chaud lorsque l'appareil fonctionne. Ne pas utiliser le socle comme siège ou tablette.

Un manteau non combustible peut être installé à une hauteur inférieure s'il est monté sur des colombages métalliques recouverts d'un panneau non combustible. Ce manteau non combustible, lorsqu'il est installé à une hauteur totale plus basse, ne peut pas être placé à moins de 6 pouces du dessus de l'ouverture de l'appareil.