

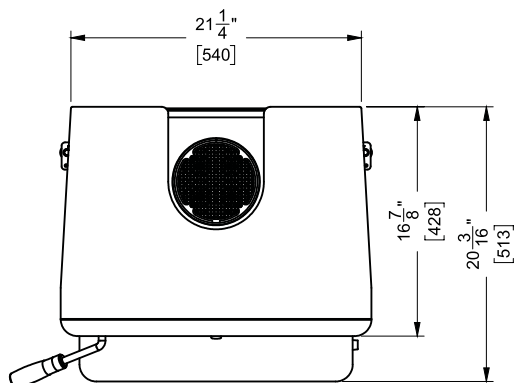
Encastrable au bois Classic^{MD} i1150

Modèle	i1150-1
Bois de corde (BTU)	55 000 BTU
Émissions (grammes/heure) - Certifié EPA	1,3 g/h
Rendement (PCS EPA)*	71 %
Rendement (PCI EPA)	77 %
Taille du conduit de cheminée	6 po (152 mm)
Éligible à la remise fiscale sur la biomasse (États-Unis)	Non
Taille maximale des bûches	18 po (457 mm)
Volume de la chambre de combustion	0,98 pi ³

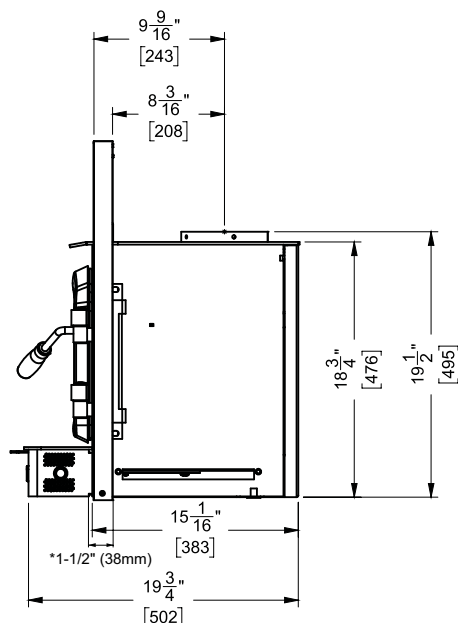
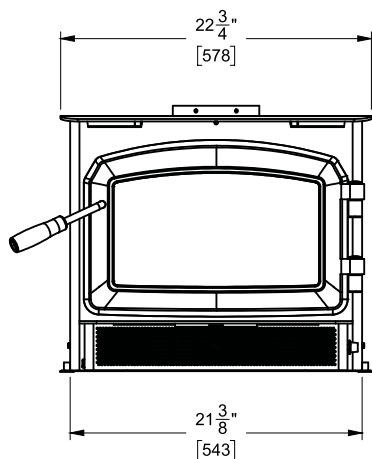
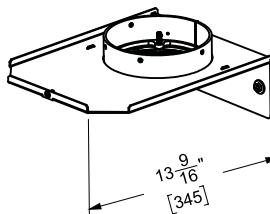
* L'éligibilité à la remise fiscale sur la biomasse aux États-Unis est basée sur la valeur PCS supérieure ou égale à 75 %.



DIMENSIONS AVEC ADAPTATEUR POUR CONDUIT DE CHEMINÉE STANDARD



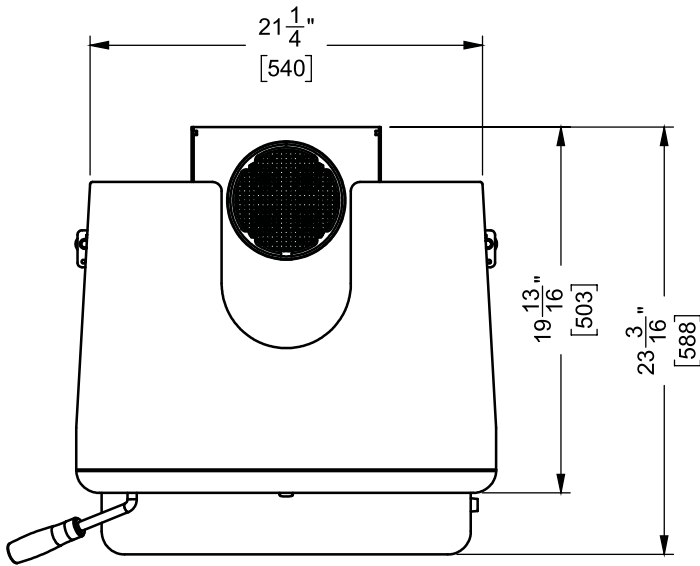
ADAPTATEUR DE CHEMINÉE STANDARD
de 6 po (152 mm) de dia.



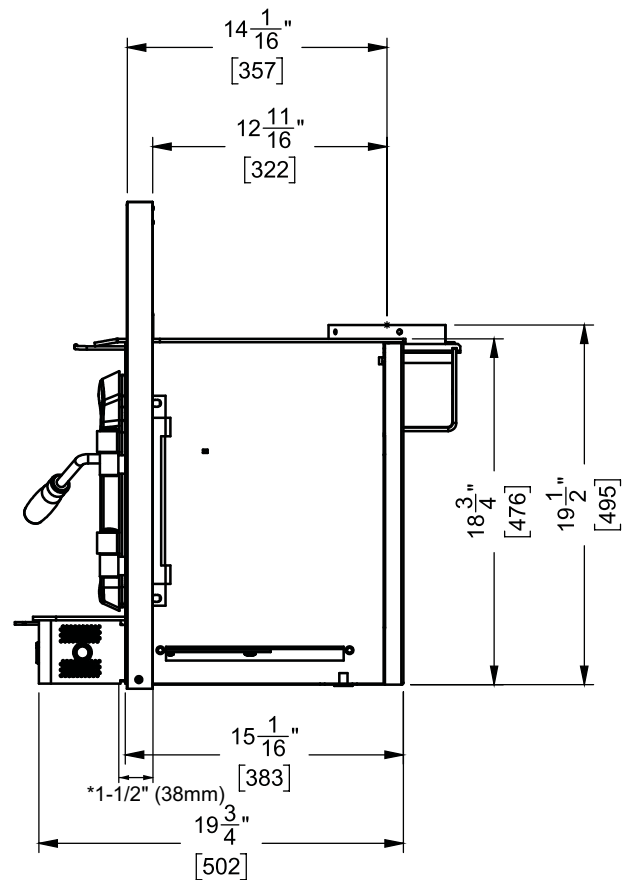
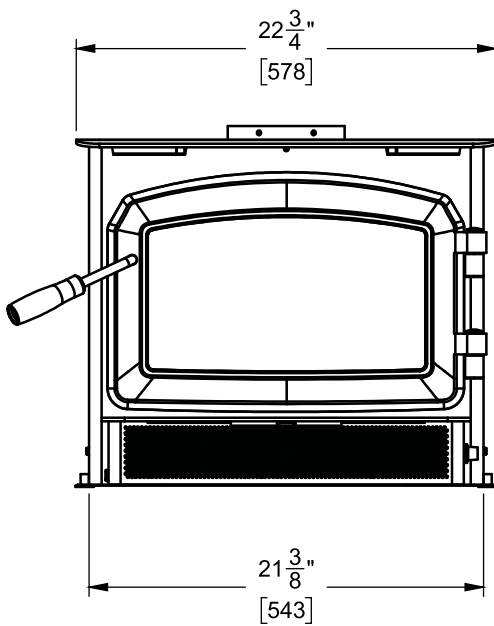
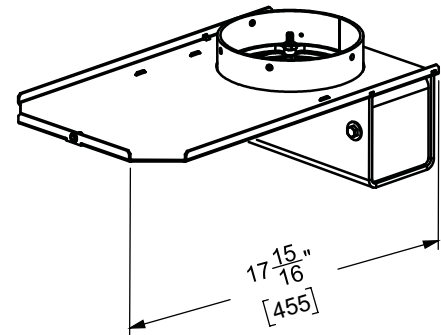
* Mesuré de l'arrière de la façade jusqu'à l'ouverture de la porte de carburant.

Les encastrables Regency sont conçus pour un conduit de 5,5 po (140 mm) ou de 6 po (152 mm).

AVEC ADAPTATEUR POUR CONDUIT DE CHEMINÉE DÉCALÉ



ADAPTATEUR DE CHEMINÉE DÉCALÉ
de 6 po (152 mm) de dia.



*Mesuré de l'arrière de la façade jusqu'à l'ouverture de la porte de carburant.

Les encastrables Regency sont conçus pour un conduit de 5,5 po (140 mm) ou de 6 po (152 mm).

DÉGAGEMENTS DES FOYERS EN MAÇONNERIE

Les dégagements minimaux requis aux matériaux combustibles pour une installation dans un foyer en maçonnerie sont indiqués ci-dessous :

Modèle i1150-1	Mur latéral adjacent (vers le côté) A	Manteau** (vers le haut de l'appareil) B	Parement supérieur (vers le haut de l'appareil) C	Parement latéral D	Prolongement minimal de l'âtre E	Prolongement minimal de l'âtre sur le côté F	Vers le dessus de l'appareil (Dimension de référence seulement) G	Du côté de l'appareil (Dimension de référence seulement)
	15 po (381mm)	15 po (381 mm) pour un manteau de 3-1/2 po (89 mm)	14 po (355 mm)	1/2 po (13 mm) vers le contour latéral	16 po (406 mm) - États-Unis 18 po (457 mm) - Canada	8 po (203 mm)	18-3/4 po (476 mm)	21-3/8 po (543 mm)
		20 po (508 mm) pour un manteau de 12 po (305 mm)						

Remarque : Les parements latéraux et le parement supérieur ont une épaisseur maximale de 1,5 po.

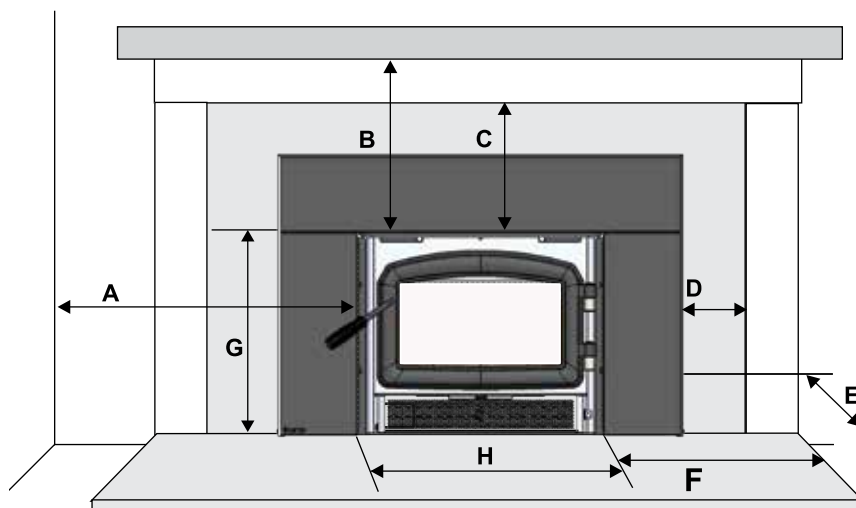
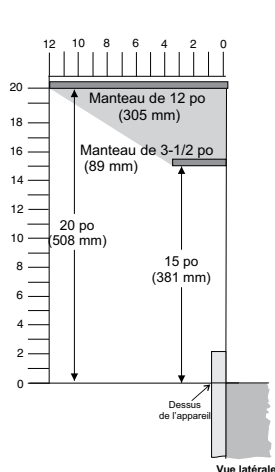


Schéma des dégagements requis pour les installations

Les dégagements sont très importants à respecter.

**Le manteau peut être installé n'importe où dans la zone ombragée ou au-dessus de cette zone (voir le schéma ci-dessus).

DIMENSIONS DU FOYER

L'ouverture du foyer doit avoir les dimensions minimales suivantes :

Hauteur : 19 po (483 mm)
 Largeur : 23 po (584 mm)
 Profondeur :
 (avec adaptateur de cheminée standard)
 13-3/4 po (349 mm)
 (avec adaptateur de cheminée décalé)
 16-1/2 po (419 mm)

Deux modèles de façades sont offerts pour sceller l'ouverture du foyer :

Standard
 38 po (965 mm) L x 26-3/8 po (670 mm) H

Grand format
 44 po (1118 mm) L x 30-3/8 po (771 mm) H

*Protecteur de plancher

Il est obligatoire d'installer une isolation/protection thermique d'une valeur R de 1,4 à une distance de 18 po (457 mm) au Canada et 16 po (406 mm) aux États-Unis de l'ouverture de la porte.

La protection thermique du sol (de type 1) n'est pas nécessaire lorsque l'appareil est surélevé de plus de 4-1/2 po (114 mm) (mesuré à partir du bas de l'appareil).

S'assurer que le protecteur de plancher et l'âtre respectent les normes en matière de dégagements aux matériaux combustibles. L'extension d'âtre doit être composée d'un matériau non combustible d'une longueur de 16 po (406 mm) aux États-Unis et de 18 po (457 mm) au Canada - mesures prises à partir de l'ouverture de la porte de chargement du combustible.

La mesure F (prolongement minimal de l'âtre) est prise à partir du côté de l'appareil à la fois pour les États-Unis et le Canada.

INSTALLATION DANS UN FOYER EN MAÇONNERIE

Les encastrables Regency sont fabriqués avec des matériaux de la plus haute qualité et assemblés selon des procédures de contrôle de qualité des plus sévères afin de vous procurer des années de performance fiable et sans problème.

Veuillez lire attentivement le présent manuel pour bien comprendre les procédures d'installation et de fonctionnement de l'appareil. Le non-respect de ces directives peut entraîner des dommages matériels et corporels, voire s'avérer mortel. Plus vous comprendrez le fonctionnement de votre encastrable Regency, plus vous serez en mesure de vous assurer qu'il vous donne son plein rendement.

AVERTISSEMENT : Le chauffage de la pièce ne peut pas être installé dans une cheminée préfabriquée.

AVANT D'INSTALLER VOTRE ENCASTRABLE

- 1) Lire les directives au complet avant d'installer et d'utiliser votre foyer encastrable. L'installation et l'utilisation doivent se faire seulement conformément aux consignes d'installation et d'utilisation fournies par le fabricant.
- 2) Vérifier les codes et règlements locaux auprès du service d'inspection municipal. Il sera peut-être nécessaire d'obtenir un **permis avant d'installer l'encastrable. À noter que certains codes et règlements locaux peuvent prévaloir sur certaines procédures détaillées dans ce manuel.**
AVERTISSEMENT : Une installation négligente peut s'avérer dangereuse et non sécuritaire. Vérifier tous les codes et règlements locaux du bâtiment et ainsi que les normes de sécurité avant d'installer l'appareil.
- 3) Aviser la compagnie d'assurance qu'un foyer encastrable doit être installé prochainement.
- 4) L'encastrable est lourd et nécessite au moins deux personnes pour être déplacé en toute sécurité. L'encastrable et la structure d'encadrement peuvent être sérieusement endommagés en cas de mauvaise manipulation.
- 5) Si le réglage du registre du foyer existant est inaccessible après l'installation de l'encastrable Regency, l'enlever ou le maintenir en position ouverte.
- 6) Inspecter le foyer et la cheminée avant d'installer l'encastrable pour s'assurer qu'ils ne comportent pas de fissures, de fragments de mortier ou d'autres dommages visibles. Si des réparations sont nécessaires, elles devront être réalisées avant l'installation de l'encastrable. Ne pas enlever les briques ou le mortier du foyer en maçonnerie.
- 7) Ne pas raccorder l'encastrable à un conduit de cheminée desservant un autre appareil ou un conduit de distribution d'air.

Lorsqu'il est fait mention de l'installation ou du raccordement des foyers ou des cheminées en maçonnerie, la construction en maçonnerie doit être conforme aux codes et règlements.

CARACTÉRISTIQUES DE LA CHEMINÉE

Avant l'installation, vérifier et nettoyer à fond le système de la cheminée. En cas de doute sur sa condition, demander conseil à un professionnel. L'encastrable Regency est conçu pour être installé dans un foyer en maçonnerie construit selon les normes du "The Standard for Chimneys, Fireplaces, Vents, and Solid Fuel Burning Appliance", N.F.P.A. 211, du National Building Code of Canada (Code National du Bâtiment du Canada), ou de tous les autres codes et normes locales applicables.

Une fois installé, l'appareil doit être électriquement mis à la terre conformément aux codes et règlements locaux ou, en l'absence de tels règlements, au National Electrical Code, ANSI/NFPA 70 (États-Unis), ou au Canadian Electrical code, CSA C22.1.

Les encastrables Regency sont conçus pour un conduit de 5,5 po (140 mm) ou 6 po (152mm).

ULC628-2022 - Canada

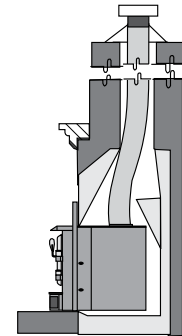
Cet encastrable doit être installé avec une doublure de cheminée continue de 5,5 ou 6 po de diamètre, s'étendant depuis l'encastrable jusqu'au sommet de la cheminée. La doublure de cheminée doit être conforme aux exigences de classe 3 de la norme CAN/ULS-S635 sur les systèmes de chemisage pour les ouvrages de maçonnerie existants ou les cheminées et les conduits d'évacuation préfabriqués ou aux exigences de la norme CAN/ULC-S640 sur systèmes de chemisage pour les nouvelles cheminées de maçonnerie.

UL1482-2022 - États-Unis

Une cheminée conforme aux exigences sur les cheminées de type HT dans la norme concernant les cheminées, les appareils de chauffage résidentiels et les bâtiments construits en usine UL103 ou une doublure de cheminée en maçonnerie homologuée avec une doublure de conduit de cheminée. Cet encastrable doit être installé avec une doublure de cheminée continue de 5,5 ou 6 po de diamètre, s'étendant depuis l'encastrable jusqu'au sommet de la cheminée. Si cet appareil n'est pas correctement installé, un incendie peut se déclarer. Pour réduire le risque d'incendie, suivre les instructions d'installation. Contactez les autorités locales de construction ou de lutte contre les incendies pour connaître les restrictions et les exigences en matière d'installation dans votre région.

TIRAGE

Le tirage est la force qui déplace l'air vers le haut depuis l'appareil à travers la cheminée. La puissance du tirage dans la cheminée dépend de la longueur de la cheminée, de la topographie locale, des obstructions à proximité de la cheminée et d'autres facteurs. Un tirage trop important peut entraîner l'augmentation excessive des températures dans le poêle et causer des dommages à l'appareil. Un feu incontrôlable ou une température trop élevée sont le signe d'un tirage excessif. Un tirage inadéquat peut causer un retour de fumée dans la pièce et boucher la cheminée. Un tirage inadéquat peut entraîner des fuites au niveau du poêle et des joints de raccordement de la cheminée. S'assurer que l'appareil de chauffage est installé loin du voisinage ou dans un vallon qui pourrait occasionner des nuisances ou rendre la qualité de l'air insalubre.



Hauteur de cheminée recommandée depuis la partie supérieure de la buse de cheminée : 15 pieds min. (4,6 mètres)

REMARQUE

Si l'appareil a été modifié pour s'adapter à une doublure du foyer, l'installateur doit attacher la bride de métal à l'appareil à l'aide de vis ou de clous, dans un emplacement bien visible si l'encastrable doit être retiré.

Une bride en métal est fournie avec cet encastrable au bois.

IMPORTANT :

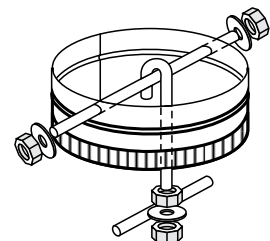
Détecteurs de fumée et de gaz carbonique : S'assurer que la maison comprend un détecteur de fumée et de gaz carbonique en état de fonctionnement, notamment près de chaque chambre à coucher. Un détecteur est recommandé dans la même pièce que l'appareil au bois pour davantage de sécurité. L'emplacement de deux détecteurs doit être choisi avec soin pour éviter de fausses alarmes lors du rechargement de l'appareil.

Extincteur d'incendie :

Un extincteur doit être installé dans la maison. Son emplacement doit être connu par les membres de la famille.

TROUSSE DE RACCORDEMENT DE CONDUIT EN OPTION

L'adaptateur de conduit vertical (Pièce n°846-504), illustré ci-dessous, peut être utilisé pour créer un raccord sécuritaire entre le raccordement du conduit et la buse de l'encastrable. Les consignes d'installation détaillées sont comprises dans la trousse.



Les pièces suivantes peuvent être achetées séparément si nécessaire pour compléter l'installation :

- 846-506 Adaptateur de conduit de cheminée 6 po - 30 degrés
- 846-508 Adaptateur de conduit de cheminée 6 po - 45 degrés
- 948-412/P Adaptateur de conduit de cheminée décalé (dévoitements de 4 po vers l'arrière de l'appareil)
- 846-527 Trousse de raccordement de conduit