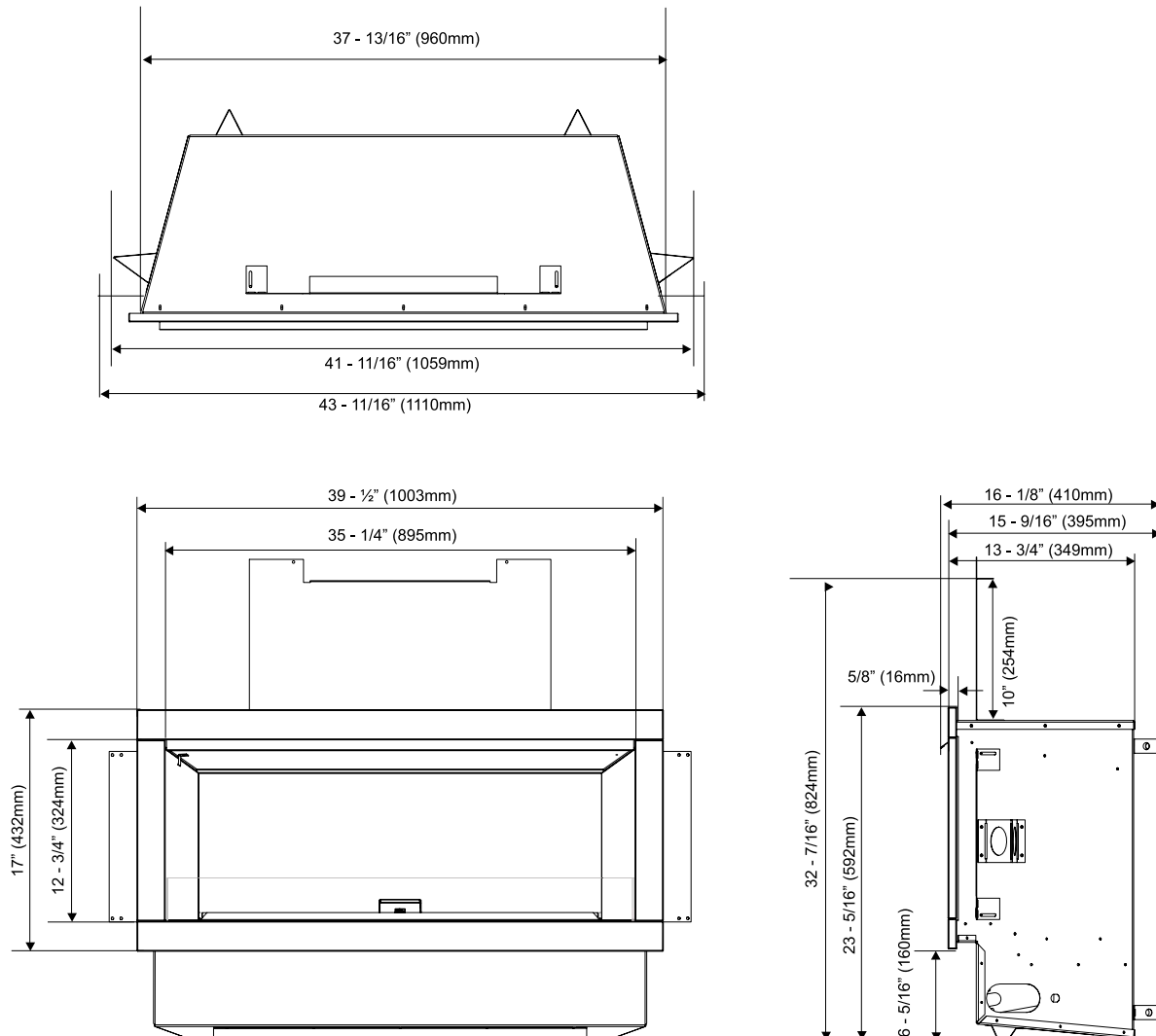


Foyer extérieur HZO42

MODÈLES	HZ042-NG11	HZ042-ULPG11
Type de combustible	Gaz naturel	Propane
Pression d'alimentation minimale	5 po de colonne d'eau (1.25 kPa)	11 po de colonne d'eau (2.73 kPa)
Pression Manifold - Élevée	3,5 po de colonne d'eau (0.87 kPa)	10 po de colonne d'eau (2.49 kPa)
Pression Manifold - Basse	1,1 po de colonne d'eau (0.27 kPa)	2,9 po de colonne d'eau (0.72 kPa)
Taille de l'orifice Altitude 0 - 4 500 pi	# 29 DMS	# 47 DMS
Débit calorifique minimal Altitude 0 - 4 500 pi (0 - 1 372 m)	44 500 Btu/h (13,04 kW)	43 500 Btu/h (12,74 kW)
Débit calorifique maximal Altitude 0 - 4 500 pi (0 - 1 372 m)	44 500 Btu/h (13,04 kW)	43 500 Btu/h (12,74 kW)
Taille de l'évacuation	Aucune évacuation	Aucune évacuation



Dimensions de l'appareil



DÉGAGEMENTS MINIMAUX PAR RAPPORT AUX MATÉRIAUX COMBUSTIBLES

Les dégagements indiqués ci-dessous correspondent aux distances minimales à respecter, sauf indication contraire.

Le non-respect des dégagements obligatoires (espaces vides) des matériaux combustibles représente l'une des principales causes d'incendies. Il est donc primordial d'installer l'appareil au gaz d'agrément conformément aux présentes directives.

Exigences à respecter

Le dessus, l'arrière et les côtés de l'appareil au gaz d'agrément sont délimités par des espaceurs. **NE PAS** encastrer les extrémités en métal de ces espaceurs dans des matériaux de construction combustibles.

ATTENTION

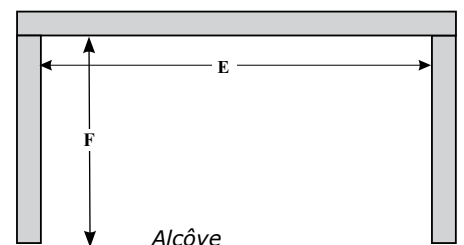
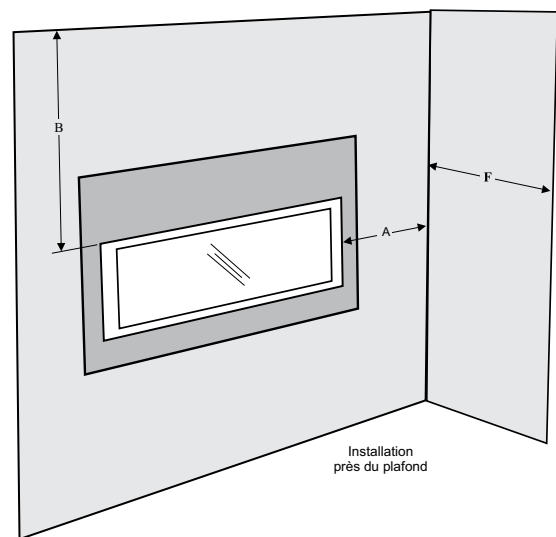
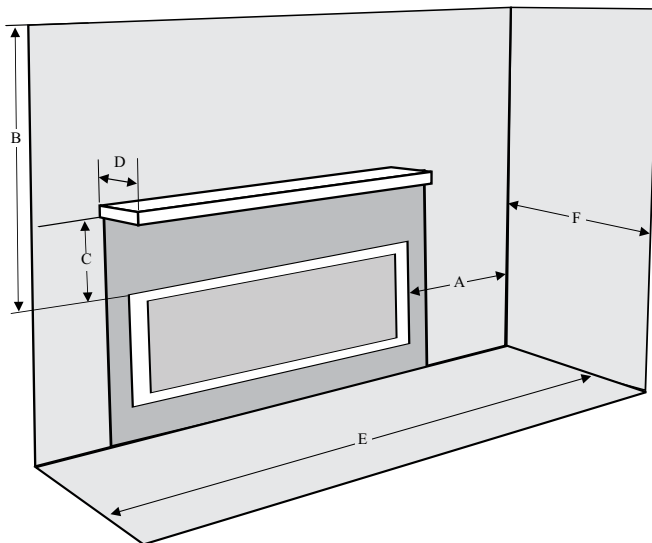
Risque très élevé d'incendie en cas de non-respect de ces dégagements (espaces vides) par rapport aux matériaux combustibles. Il est donc fondamental d'installer l'appareil au gaz d'agrément en suivant scrupuleusement ces directives.

Exigences en matière de dégagements - Modèle HZO42-11

Dégagements	Dimensions	Mesures prises à partir de :
A: Mur latéral	11 po (279 mm)	Du côté de l'ouverture du foyer
B: Plafond	36 po (914 mm)	Du dessus de l'ouverture du foyer
C: Hauteur du manteau (min.)	18 po (457 mm)	Du dessus de l'ouverture du foyer
D: Profondeur du manteau (max.)	12 po (304 mm)	Du mur
E : Largeur de l'alcôve	57 po (1 448 mm)	Mur à mur (minimum)
F: Profondeur de l'alcôve	36 po (914 mm)	De l'avant au mur du fond (maximum)
Remarques :	0 po	Aucun socle requis

MISE EN GARDE :

Lors de l'installation de cet appareil, ne pas couvrir ou entourer d'une enveloppe isolante. Cet appareil peut surchauffer, ce qui peut entraîner un dysfonctionnement et une défaillance des composants s'il est couvert, dans sa totalité ou partiellement. Si l'appareil est installé à l'intérieur d'un châssis, l'isolation doit être installée sur les parois du châssis et non pas sur l'appareil.

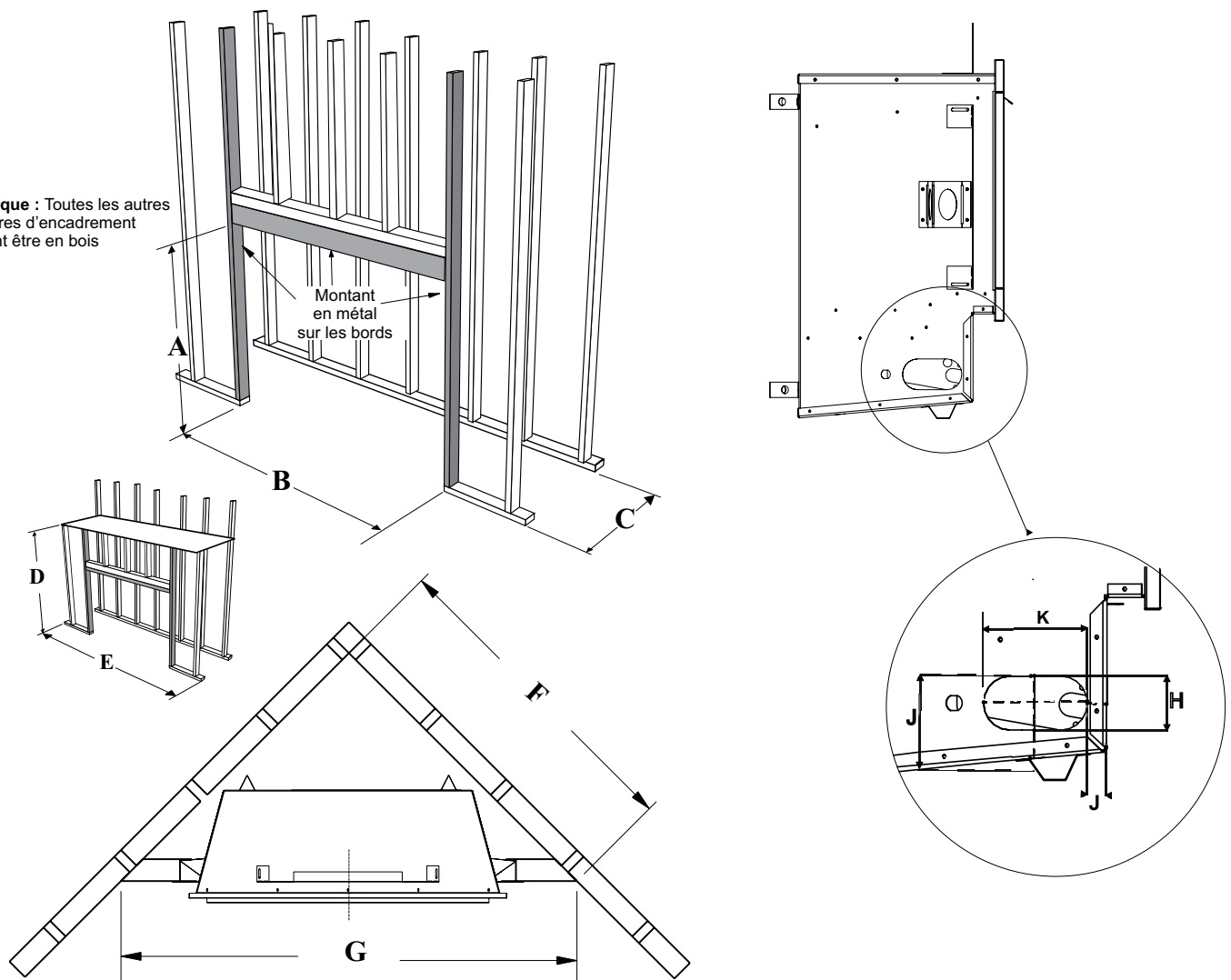


DIMENSIONS DE LA STRUCTURE D'ENCADREMENT

Dimensions structure d'encadrement	Description	Modèle HZO42
A	Hauteur de la traverse supérieure	32-11/16 po (30 mm)
B	Largeur du montant latéral	42-3/16 po (1072 mm)
C	Profondeur minimale de la structure	20 po (508 mm)
D	Hteur min. par rapport aux matériaux combustibles	52-1/2 po (1334 mm)
E	Largeur minimale de la structure	60 po (1524 mm)
F	Profondeur du mur en coin (diagonale)	40-7/16 po (1027 mm)
G	Largeur du mur en coin (diagonale)	54-3/16 po (1376 mm)
H	Hauteur de l'ouverture du raccordement de gaz	2 po (51 mm)
I	Hauteur du raccordement de gaz	3-7/8 po (98 mm)
J	Encastrement du raccordement de gaz	3/4 po (73 mm)
K	Largeur de l'ouverture du raccordement de gaz	3-7/8 po (98 mm)

* La profondeur de la structure d'encadrement est mesurée avec les brides de clouage lorsqu'elles sont avancées au maximum sur la chambre de combustion. Celles-ci peuvent être reculées de 1 po selon l'épaisseur des matériaux non combustibles et des finitions du mur.

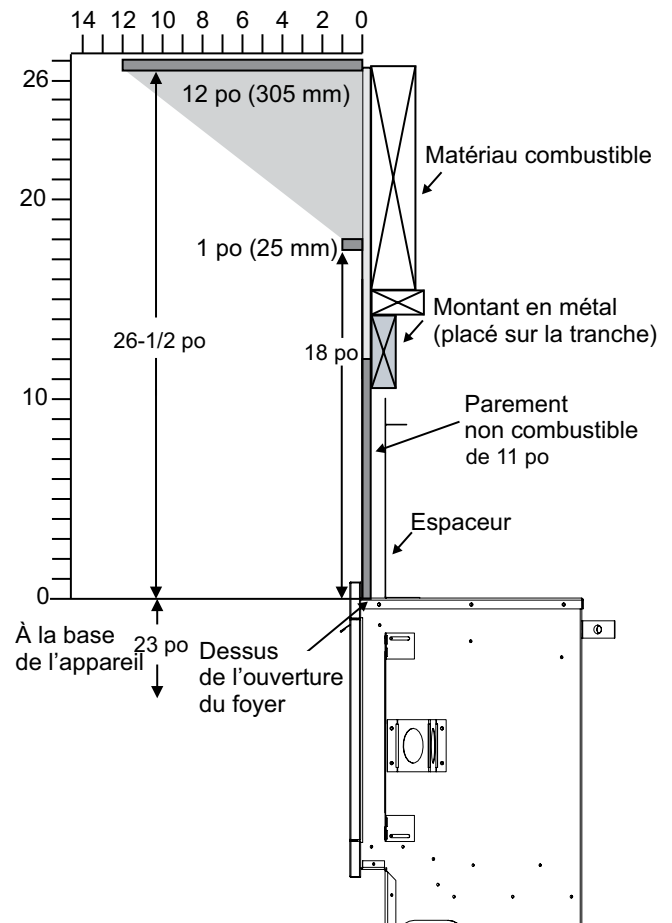
Remarque : Toutes les autres structures d'encadrement peuvent être en bois



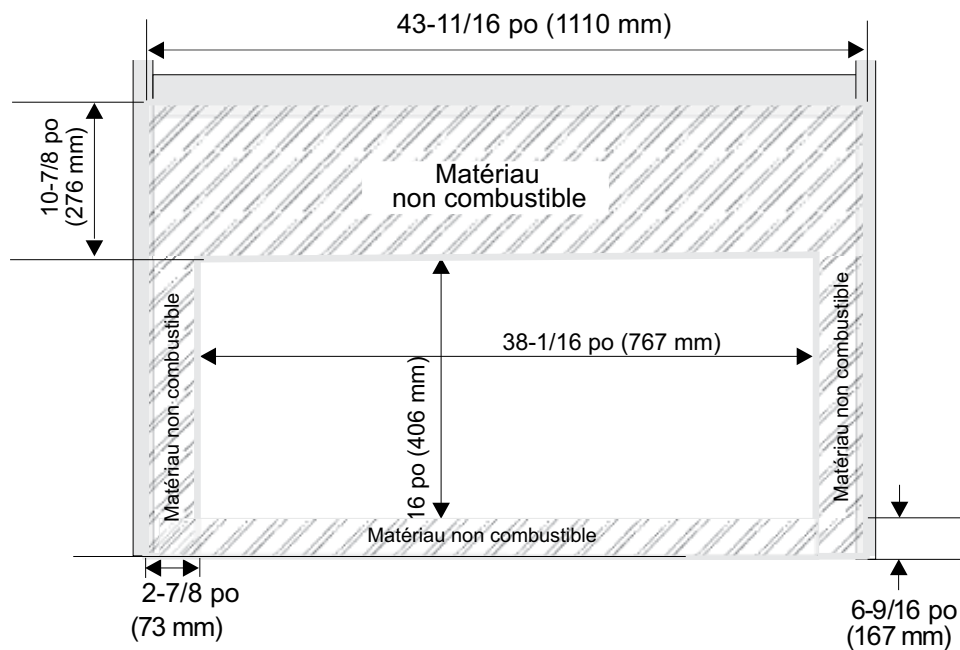
DÉGAGEMENTS DU MANTEAU

Comme ce foyer produit une chaleur extrême, il est essentiel d'installer le manteau conformément aux dégagements prescrits. Le schéma ci-contre illustre les dégagements à respecter entre le haut du parement du foyer et un manteau en matériau combustible.

Remarque : S'assurer que la peinture qui recouvre le manteau et le parement du foyer soit de qualité et résiste à la chaleur. Dans le cas contraire, elle pourrait subir des décolorations.



Exigences en matière de matériaux non combustibles



INSTALLATION DE LA VENTILATION DE L'ENCEINTE

L'installation de quatre (4) grilles de ventilation est obligatoire pour toutes les enceintes. Deux (2) grilles supérieures et deux (2) grilles inférieures sont requises pour toutes les installations.

Elles permettent d'améliorer le taux d'humidité et de laisser l'air circuler. Taille minimale recommandée de 20 pi² (508 mm²) chaque.

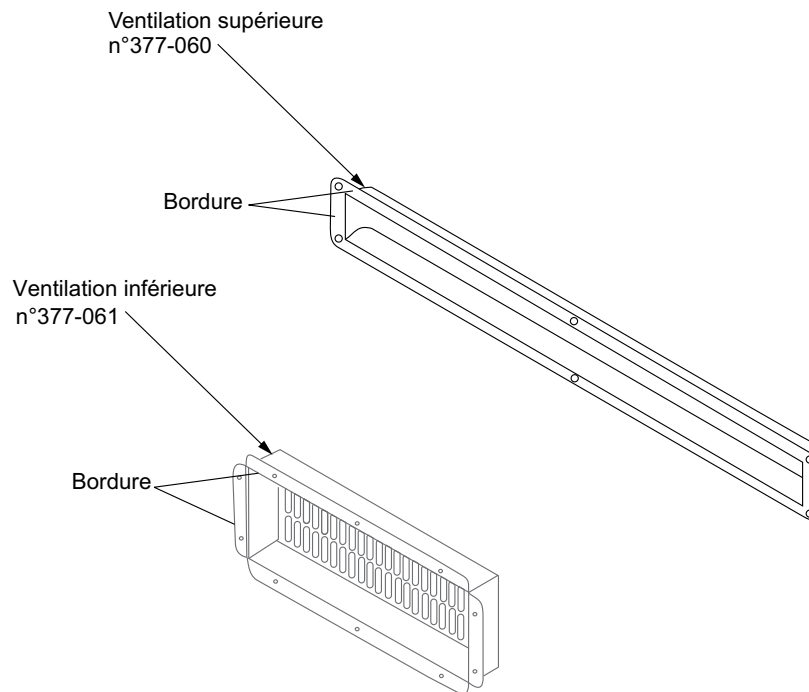
En cas d'installation des grilles offertes par Regency (fournies), suivre les consignes indiquées ci-dessous :

Construire une ouverture pour la ventilation supérieure (377-060) d'une taille de 16 po x 1-1/4 po - fixer la ventilation supérieure à la structure d'encadrement à l'aide de 6 vis.

Construire une ouverture pour la ventilation inférieure (377-061) d'une taille de 8 po x 2-7/8 po - fixer la ventilation inférieure à l'aide de 10 vis.

Il est vivement recommandé d'installer ces grilles inférieure et supérieure à chaque extrémité de la structure pour permettre à l'air de mieux circuler d'un bout à l'autre.

REMARQUE : Si les grilles sont achetées chez un autre fournisseur, s'assurer de respecter la dimension minimale recommandée de 20 po² (508 mm²).



Remarque : Le matériau de finition peut couvrir le bord des grilles de ventilation pour donner un aspect plus épuré.

