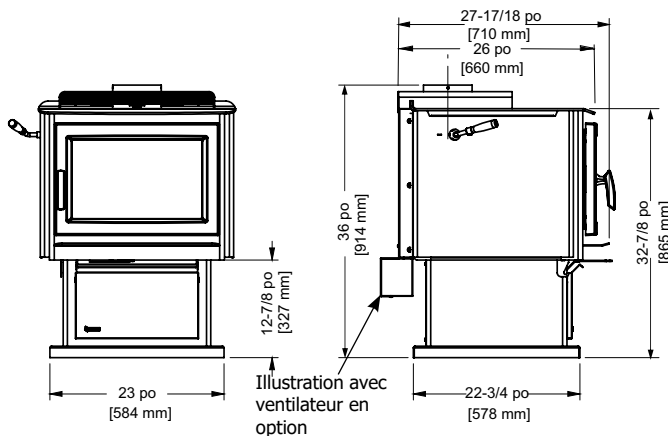
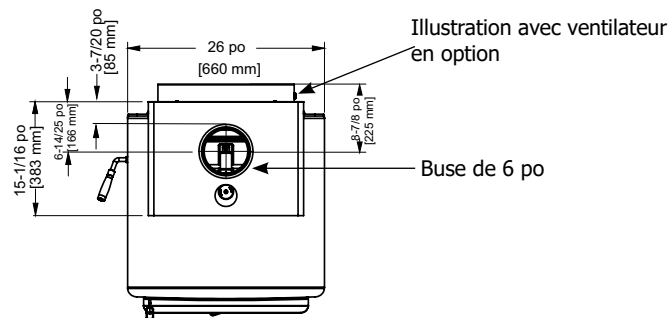


## Poêle à bois F3500B-1 de grand format

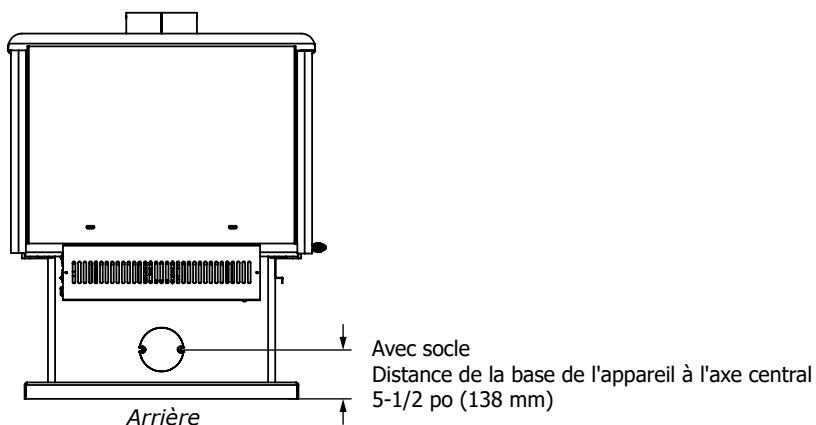
| Modèle  | F3500             |
|---|-------------------|
| Bois de corde (BTU)                                       | 88 000 BTU        |
| Émissions (grammes/heure) - Certifié EPA                  | 1,1 g/h           |
| Rendement (PCS EPA)*                                      | 76 %              |
| Rendement (PCI EPA)                                       | 82 %              |
| Taille du conduit de cheminée                             | 6 po (152 mm)     |
| Éligible à la remise fiscale sur la biomasse (États-Unis) | Oui               |
| Taille maximale des bûches                                | 20 po (508 mm)    |
| Volume de la chambre de combustion                        | 3 pi <sup>3</sup> |

\* L'éligibilité à la remise fiscale sur la biomasse aux États-Unis est basée sur la valeur PCS supérieure ou égale à 75 %.

### DIMENSIONS DE L'APPAREIL



### DIMENSIONS DU POÊLE À BOIS AVEC AIR EXTÉRIEUR



## DÉGAGEMENTS MINIMAUX AUX MATÉRIAUX COMBUSTIBLES

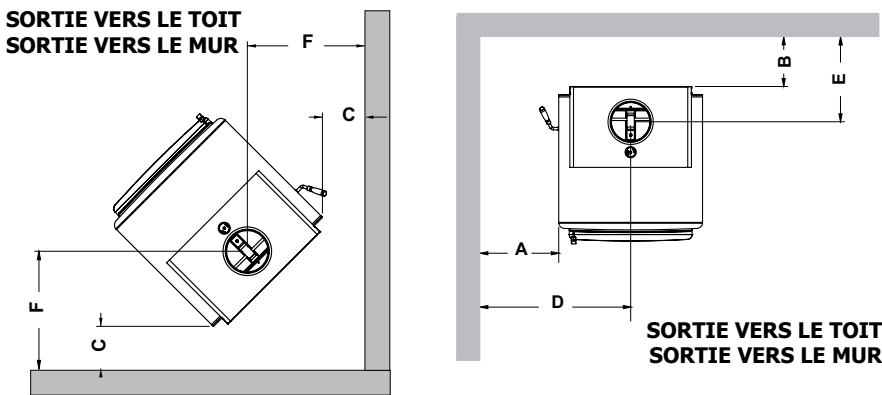
Merci de lire attentivement la section ci-dessous. Les dégagements ne sont pas les mêmes si un diffuseur Airmate ou un déflecteur de chaleur arrière est installé sur le poêle.

Les distances "À partir de l'appareil" sont mesurées entre la plaque du dessus du poêle et un mur latéral ou un coin, et entre l'écran thermique arrière et un mur du fond.

**Les dégagements peuvent seulement être réduits conformément aux méthodes approuvées par une autorité régulatrice compétente.**

**Remarque : Hauteur minimale du plafond de la toiture - 83 po (2108 mm)**

**REMARQUE : Ce dégagement est également requis pour l'espace vide entre l'appareil et le mur/plafond.**



**REMARQUE :** À noter que les codes et règlements locaux peuvent se substituer aux dégagements indiqués dans le présent manuel. Consultez votre inspecteur local.

**REMARQUE :** Les dégagements aux matériaux combustibles sont indispensables à la sécurité de la propriété. Pour éviter toute surchauffe et tout dommage causé à l'appareil, ces dégagements doivent être également respectés pour les matériaux non combustibles.

### Conduit de type "C" pour installation résidentielle (conduit à paroi simple)

| F3500B-1 | avec diffuseur Airmate ou Déflecteur arrière | A               | B                  | C              | D               | E               | F                   |
|----------|--|-----------------|--------------------|----------------|-----------------|-----------------|---------------------|
|          |  | 11 po<br>279 mm | 9-1/2 po<br>241 mm | 8 po<br>203 mm | 24 po<br>610 mm | 16 po<br>406 mm | 20-1/2 po<br>521 mm |

### Dégagement réduit dans une installation résidentielle - Conduit à double paroi homologué (à installer avec les pièces requises)

Pour une installation résidentielle avec dégagement réduit, un conduit de raccordement à double paroi est requis entre la buse de sortie du poêle et le niveau du plafond.

| F3500B-1 | avec diffuseur Airmate ou Déflecteur arrière | A               | B                  | C              | D               | E               | F                   |
|----------|--|-----------------|--------------------|----------------|-----------------|-----------------|---------------------|
|          |  | 11 po<br>279 mm | 9-1/2 po<br>241 mm | 8 po<br>203 mm | 24 po<br>610 mm | 16 po<br>406 mm | 20-1/2 po<br>521 mm |

### Dégagement réduit dans une maison mobile - Conduit à double paroi homologué (à installer avec les pièces requises)

Pour une installation résidentielle avec dégagement réduit, un conduit de raccordement à double paroi est requis entre la buse de sortie du poêle et le niveau du plafond. Se reporter aux consignes d'installation dans une maison mobile spécifiées dans le présent manuel.

| F3500B-1 | avec diffuseur Airmate ou Déflecteur arrière | A               | B                  | C              | D               | E               | F                   |
|----------|--|-----------------|--------------------|----------------|-----------------|-----------------|---------------------|
|          |  | 11 po<br>279 mm | 9-1/2 po<br>241 mm | 8 po<br>203 mm | 24 po<br>610 mm | 16 po<br>406 mm | 20-1/2 po<br>521 mm |

### Dégagements minimaux aux matériaux combustibles pour une installation dans une alcôve

Ces modèles de poêle autoportant Regency ont été homologués pour une installation dans une alcôve et doivent être installés avec un connecteur mural homologué à double paroi, au niveau du plafond.

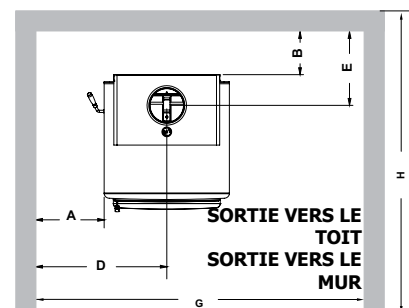
**Remarque:**

**Hauteur minimale du plafond de l'alcôve : 83 po (2108 mm)** - Terminaison verticale

**H = Profondeur maximale de l'alcôve- 48 po (1219 mm)**

**G = Largeur minimale de l'alcôve- 60 po (1524 mm)**

**REMARQUE : Ces dégagements sont également requis pour l'espace vide compris entre l'appareil et le mur/plafond.**



## PROTECTION DE PLANCHER (Protection contre les braises seulement)

Tout plancher combustible doit être protégé par un matériau non combustible (ex. tuiles, panneaux de béton ou autres matériaux certifiés conformes à UL-1618, ou tel que défini par les codes locaux) dépassant du dessous du poêle, et d'un minimum de 8 po (203 mm) de chaque côté, et d'un minimum de 16 po (406 mm) à l'avant du poêle, et d'un minimum de 6 po (152 mm) à l'arrière du poêle (ou d'une longueur équivalant au dégagement requis par rapport aux matériaux combustibles derrière le poêle, selon la distance la plus courte des deux).

**REMARQUE :** Ce dégagement est également requis pour laisser un espace entre l'appareil et le mur/plafond. Si l'appareil est installé à moins de 8 po du mur du fond, seule la protection contre les braises doit être prolongée à la base du mur, selon les dégagements indiqués dans le présent manuel.

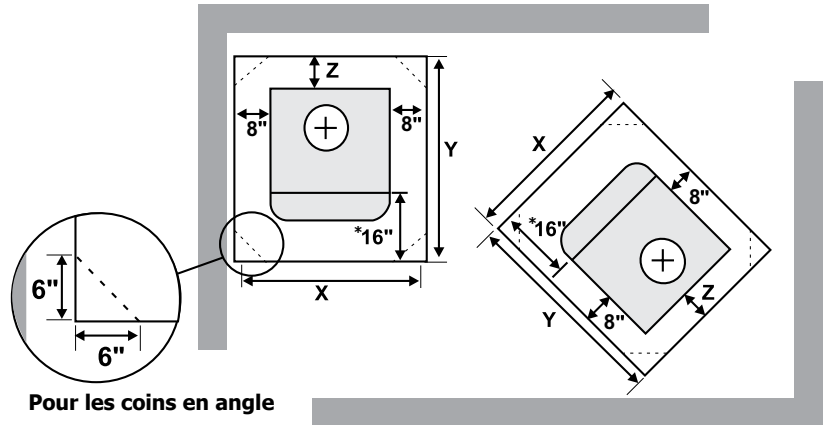
Dans le cas d'une installation avec un système d'évacuation horizontale, une protection de plancher non combustible doit être installée sous le conduit de cheminée et dépasser de 2 po (51 mm) de chaque côté.

### Largeur totale minimale (X) du protecteur de plancher pour toutes installations :

Poêle F3500B-1 41-5/8 po (1 057 mm)

**Remarque :** Les mesures sur les côtés et à l'arrière sont prises depuis l'écran thermique de l'appareil.

\* Mesures à l'avant prises depuis l'ouverture du chargement du combustible.



Pour les coins en angle

**REMARQUE :** Dégagements pour les États-Unis indiqués ci-dessus.

**REMARQUE :** Au Canada, la protection de plancher doit dépasser de 18 po (450 mm) à l'avant et de 8 po (203 mm) de chaque côté et à l'arrière du poêle.

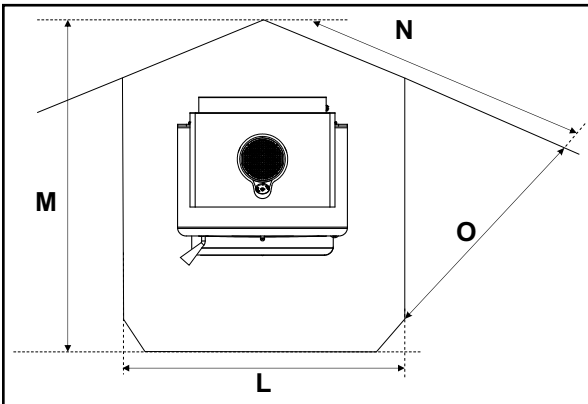
### Profondeur totale minimale (Y) du protecteur de plancher

| Modèle     | Résidentiel<br>Dégagement réduit |                  | Maison mobile<br>Dégagement réduit |                  | Alcôve                 |                  |
|------------|----------------------------------|------------------|------------------------------------|------------------|------------------------|------------------|
|            | Y                                | Z                | Y                                  | Z                | Y                      | Z                |
| F3500      | Y                                | Z                | Y                                  | Z                | Y                      | Z                |
| États-Unis | 46-1/2 po<br>(1168 mm)           | 8 po<br>(203 mm) | 46-1/2 po<br>(1168 mm)             | 8 po<br>(203 mm) | 46-1/2 po<br>(1168 mm) | 8 po<br>(203 mm) |
| Canada     | 48-1/2 po<br>(1219 mm)           | 8 po<br>(203 mm) | 48-1/2 po<br>(1168 mm)             | 8 po<br>(203 mm) | 48-1/2 po<br>(1168 mm) | 8 po<br>(203 mm) |

Le dégagement à l'arrière nécessaire entre l'appareil et les matériaux combustibles est de moins de 6 po (pour les installations en coin, les coins arrière peuvent être orientés de façon à tirer parti du dégagement réduit).

### Profondeur générale minimale (Y) du protecteur de plancher - Âtre en angle À titre de référence seulement lorsque le protecteur d'âtre est installé vers le mur du fond en appliquant les dégagements minimaux par rapport au conduit.

|  | Profondeur de l'âtre |                  |                      |                     |
|--|----------------------|------------------|----------------------|---------------------|
| F3500B-1   | L                    | M                | N                    | O                   |
| <b>Installation résidentielle - Évacuation de type "C" (Paroi simple)</b>                                  |                      |                  |                      |                     |
| Canada   | 41-5/8 po (1 057 mm) | 65 po (1 651 mm) | 55 po (1 397 mm)     | 25-5/8 po (650 mm)  |
| États-Unis   | 41-5/8 po (1 057 mm) | 63 po (1 600 mm) | 53-5/8 po (1 362 mm) | 24-3/16 po (614 mm) |
| <b>Dégagement réduit pour installation résidentielle (à installer avec les pièces de conduit requises)</b> |                      |                  |                      |                     |
| Canada   | 41-5/8 po (1 057 mm) | 65 po (1 651 mm) | 55 po (1 397 mm)     | 25-5/8 po (650 mm)  |
| États-Unis   | 41-5/8 po (1 057 mm) | 63 po (1 600 mm) | 53-5/8 po (1 362 mm) | 24-3/16 po (614 mm) |



## INSTALLATION DANS UNE MAISON MOBILE (AUX ÉTATS-UNIS SEULEMENT)

Après avoir marqué précisément la position du poêle et l'emplacement du protecteur de plancher comme décrit dans la section sur l'installation résidentielle (étapes 1 à 8), une prise d'air doit être installée pour alimenter l'appareil en air frais.

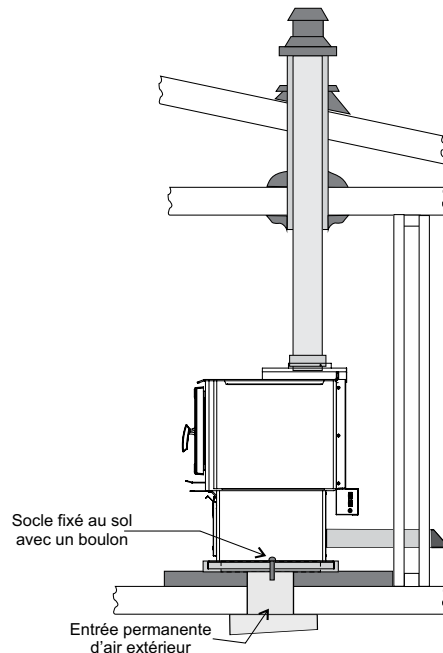
Voir les instructions sur l'ensemble pour la prise d'air extérieur dans le présent manuel.

Mettre l'appareil en place et le fixer au plancher en vissant deux tire-fonds de 3/8 po (10 mm) x 3-1/2 po (89 mm) à travers les deux trous situés à l'intérieur de la base du socle. Lors de l'installation de l'appareil, il est important de respecter l'intégrité structurale du plancher, des murs et du toit de la maison mobile.

Pour les appareils installés dans une maison mobile aux États-Unis, l'appareil doit être mis à la terre en utilisant un fil de terre n°8 avec une terminaison et une rondelle en étoile homologuées.

**ATTENTION : Ne jamais utiliser de pièces sans étiquette ou de pièces de remplacement conçues pour un autre système de cheminée.**

**Installer conformément aux consignes d'installation du fabricant.**



**MISE EN GARDE : Faire fonctionner le poêle uniquement avec la porte complètement fermée - ouvrir la porte de chargement uniquement pour alimenter le feu.**

1. Déterminer l'emplacement du registre d'air extérieur en fonction de l'orientation de la poignée en métal qui repose à l'extérieur du conduit galvanisé. La poignée en métal et le disque du registre sont alignés l'un par rapport à l'autre. Cela signifie que si la poignée en métal est en position horizontale, le registre doit être à plat et complètement ouvert.
2. Ouvrir complètement le registre au moment d'allumer un feu. Cette opération permet d'amener de l'air extérieur au niveau de la base du socle, éliminant ainsi toute fumée éventuelle qui s'échapperait du poêle et pourrait entrer dans la pièce (pression d'air négative).

En plus des consignes d'installation standard, les exigences suivantes doivent être respectées pour une installation dans une maison mobile.

1. Le poêle doit être boulonné en permanence au plancher de la maison mobile avec les vis à plancher fournies.
2. Le poêle doit être muni d'une prise d'air extérieur permanente pour la combustion.
3. Le poêle doit être doté d'une mise à la terre reliée au châssis d'acier de la maison mobile.
4. On doit utiliser un système de cheminée avec un connecteur de cheminée à double paroi homologué, une traversée de toiture (coupe-feu), un pare-étincelles et un solin de toit, appropriés pour être installés dans une maison mobile.
5. Si la cheminée sort de la maison mobile par un endroit autre qu'à travers le toit, et sort à un point situé à 7 pi (2 130 mm) max au-dessus du sol sur lequel repose la maison mobile, une souche (ou autre moyen pour fermer/isoler la cheminée) doit être installée au point de sortie pour une hauteur allant jusqu'à 7 pi (2 130 mm).
6. La cheminée doit être raccordée directement au poêle et doit dépasser d'au moins 3 pi (914 mm) au-dessus du point de traversée du toit. Le haut de la cheminée doit dépasser d'au moins 2 pi (610 mm) au-dessus du point le plus élevé de toute partie de la maison mobile située à moins de 10 pi (3 048 mm) de la cheminée.
7. Le système de cheminée doit être conforme aux règlements locaux.
8. Toute ouverture requise dans une enceinte (ou souche) de cheminée ne doit pas permettre l'entrée d'une tige de 3/4 po (19 mm) de diamètre.
9. **ATTENTION : RESPECTER L'INTÉGRITÉ STRUCTURALE DU TOIT, DU PLANCHER, DES MURS ET DU PLAFOND DE LA MAISON MOBILE.**
10. Vérifier les autres codes du bâtiment local, car d'autres codes locaux peuvent s'appliquer.
11. **AVERTISSEMENT : NE PAS INSTALLER LE POÊLE DANS UNE CHAMBRE À COUCHER D'UNE MAISON MOBILE.**
12. Utiliser du mastic silicone pour créer un effet de coupe-vapeur efficace au point de traversée de la cheminée (ou d'autres composants) à l'extérieur de la structure.

## DÉGAGEMENTS ENTRE LA CHEMINÉE PRÉFABRIQUÉE ET LA SORTIE MURALE

Lorsqu'une cheminée préfabriquée en métal est utilisée, suivre les consignes d'installation du fabricant.

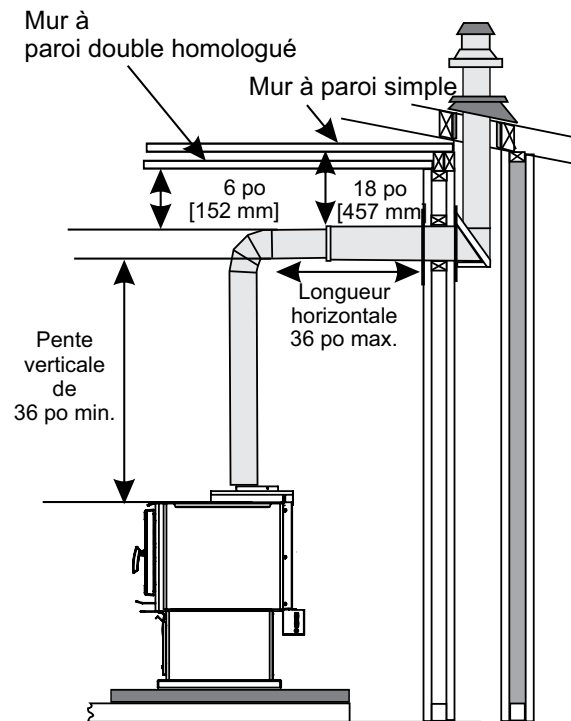
Il faut également acheter et installer le kit de support au plafond ou le kit pour une traversée de mur avec un «T», des coupe-feux (si nécessaire), un protecteur d'isolant, un solin de toit, un chapeau de cheminée, etc.

Respecter les dégagements de la structure tel que recommandé par le fabricant.

La cheminée doit être à la hauteur requise au-dessus du toit ou d'autres obstacles pour assurer la sécurité et le fonctionnement adéquat du tirage.

Longueur verticale minimale de 36 po avant tout dévoiement.  
Longueur horizontale maximale de 36 po avec une pente de 1/4 po par pied.

**REMARQUE :** On recommande l'utilisation de 2 coudes de 45° au lieu d'un coude de 90° pour améliorer le tirage et la performance du poêle.



**Remarque : Hauteur minimale du plafond - 83 po (2 108 mm)**

## CHEMINÉE EN MAÇONNERIE

Il existe des kits pour raccorder un poêle à une cheminée en maçonnerie. Ce kit comprend un adaptateur installé au niveau du registre du foyer. Le registre en place devra peut-être être enlevé pour permettre l'installation.

Longueur verticale minimale de 36 po avant tout dévoiement.  
Longueur horizontale maximale de 36 po avec pente de 1/4 po par pied.

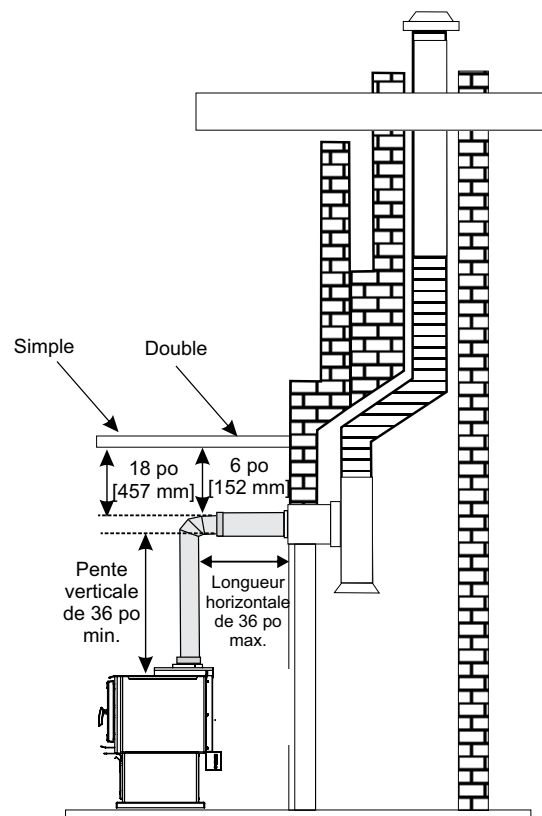
**REMARQUE :** Il est recommandé d'utiliser 2 coudes de 45° au lieu d'un coude de 90° pour améliorer le tirage et la performance du poêle.

**REMARQUE :** Utiliser seulement une gaine de 6 po ou de 5,5 po. Ne pas diminuer/augmenter la taille de la gaine, ce qui pourrait réduire la performance du poêle, causer une surchauffe de l'appareil ou des conditions dangereuses de fonctionnement qui pourraient entraîner l'annulation de la garantie.

Ne pas utiliser ou ajouter un registre de conduit qui pourrait réduire la performance du poêle, causer une surchauffe de l'appareil ou des conditions dangereuses de fonctionnement qui pourraient entraîner l'annulation de la garantie. Cet appareil comprend déjà un registre de contournement.

Une pente verticale minimale de 36 pouces est requise depuis le dessus de la buse du poêle avant tout dévoiement. Il est recommandé d'utiliser 2 coudes de 45° au lieu d'un coude de 90° pour améliorer le tirage et la performance du poêle.

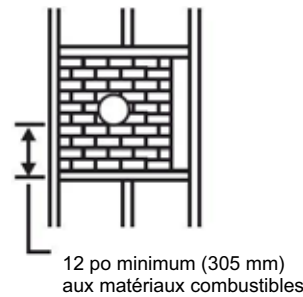
Le non-respect de ces consignes pourrait réduire la performance du poêle, causer une surchauffe de l'appareil ou des conditions dangereuses de fonctionnement qui pourraient entraîner l'annulation de la garantie.



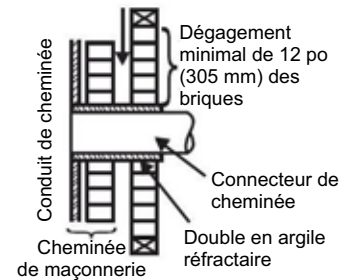
## TRAVERSÉE D'UN MUR COMBUSTIBLE PAR UN CONNECTEUR DE CHEMINÉE

**Méthode A :** Dégagement de 12 po (305 mm) à la paroi du mur combustible :

En utilisant des briques d'au moins 3,5 po (89 mm) d'épaisseur et une doublure en argile réfractaire d'au moins 5/8 po (16 mm) d'épaisseur, construire un manchon de raccordement (traversant le mur). La doublure en argile doit être conforme à la norme ASTM C315 (Standard Specification for Clay Fire Linings) ou son équivalent. Garder au moins 12 po (305 mm) de brique de maçonnerie entre la doublure en argile et les matériaux combustibles du mur. La doublure en argile doit couvrir la surface externe maçonnée de briques jusqu'à la surface interne de la doublure de la cheminée, mais sans dépasser la surface interne. Appliquer un joint de coulis ou du ciment pour maintenir fermement la doublure en argile à la doublure de la cheminée.

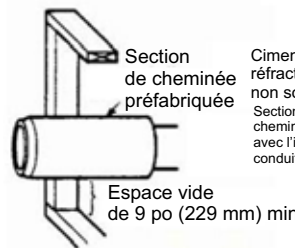


Dégagement minimal de 2 po (51 mm) de la cheminée aux briques et matériaux combustibles

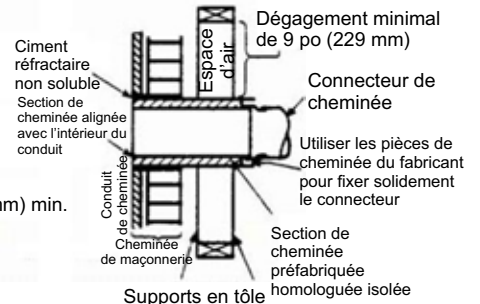


**Méthode B :** Dégagement de 9 po (229 mm) à la paroi du mur combustible :

En utilisant une section de cheminée préfabriquée Solid-Pak homologuée de 6 po (152 mm) de diamètre intérieur, avec une isolation d'au moins 1 po (25 mm), construire un manchon de raccordement avec un espace vide d'au moins 9 po (229 mm) entre la paroi externe de la section de cheminée et les matériaux combustibles du mur. Pour conserver l'espace vide de 9 po (229 mm), utiliser des supports en tôle métallique en les fixant de manière sécuritaire sur tous les côtés des parois de mur. En fixant les supports à la section de cheminée, ne pas percer la doublure de la cheminée (la paroi interne de la cheminée Solid-Pak). L'extrémité intérieure de la section de cheminée Solid-Pak doit être alignée avec l'intérieur du conduit de cheminée en maçonnerie et scellée avec un ciment réfractaire non soluble à l'eau. Utiliser également ce ciment pour créer un scellant d'étanchéité au niveau de l'entrée dans la brique de maçonnerie.



Dégagement minimal de 2 po (51 mm) entre la maçonnerie et les supports en tôle et matériaux combustibles



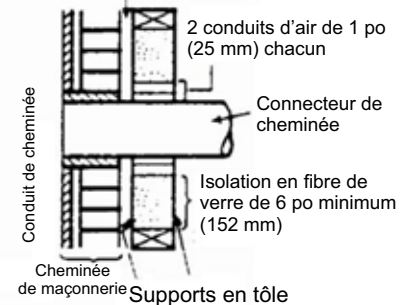
**Méthode C :** Dégagement de 6 po (152 mm) à la paroi du mur combustible :

Construire un manchon de raccordement en commençant par installer un connecteur de cheminée en métal d'un calibre minimum de 24 (0,024 po [0,61 mm]) et de 6 po (152 mm) de diamètre, puis en installant un manchon d'emboîtement ventilé d'un calibre d'au moins 24 avec 2 conduits d'air espacés de 1 po (25 mm) chacun. La surface externe du manchon d'emboîtement doit être séparée d'au moins 6 po (152 mm) des matériaux combustibles par une isolation en fibre de verre. Installer un support pour le manchon d'emboîtement et couvrir son ouverture avec un support en tôle d'un calibre d'au moins 24. Maintenir un espace de 6 po (152 mm). Installer également un support dimensionné pour supporter le connecteur de cheminée en métal. Veiller à ce que les supports soient solidement fixés aux surfaces murales de tous les côtés. S'assurer que les fixations utilisées pour maintenir le connecteur de cheminée métallique ne perforent pas la doublure de la cheminée.



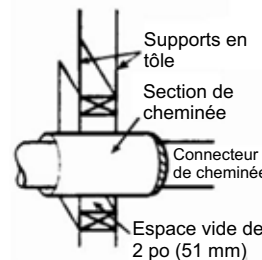
Manchon d'emboîtement ventilé (en tôle) équipé de 2 conduits d'air espacés de 1 po (25 mm) chacun

Dégagement minimal de 2 po (51 mm) de la cheminée aux supports en tôle et matériaux combustibles

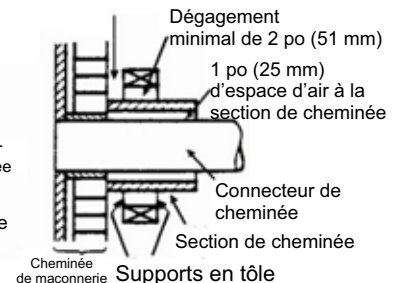


**Méthode D :** Dégagement de 2 po (51 mm) à la paroi du mur combustible :

Commencer par installer une section de cheminée préfabriquée homologuée Solid-Pak d'au moins 12 po (304 mm) de long, avec une isolation d'au moins 1 po (25 mm), et un diamètre intérieur de 8 po (203 mm) (2 pouces [51 mm] de plus que le connecteur de cheminée de 6 po [152 mm]). Utiliser cette section comme manchon de raccordement pour connecteur de cheminée à paroi simple en tôle d'un calibre d'au moins 24. Garder la section Solid-Pak concentrique et espacée de 1 po (25 mm) du connecteur de cheminée au moyen de plaques de support en tôle placées aux deux extrémités de la section de cheminée. Couvrir l'ouverture et supporter la section de cheminée des deux côtés avec des supports en tôle de calibre 24 minimum. Veiller à ce que les supports soient solidement fixés aux parois murales de tous les côtés. S'assurer que les fixations utilisées pour maintenir le connecteur de cheminée métallique ne perforent pas la doublure de la cheminée.



Dégagement minimal de 2 po (51 mm) de la cheminée aux supports en tôle et matériaux combustibles

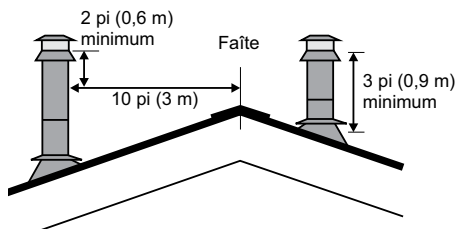


## INSTALLATION DÉTAILLÉE DE LA CHEMINÉE ET DU CONNECTEUR

**Remarque : Voici un ensemble de consignes générales pour l'installation de la cheminée. Toujours suivre à la lettre les instructions du fabricant. Se reporter à la section sur les hauteurs minimales de conduit recommandées (Tableau 1).**

1. Une fois déterminé l'emplacement du poêle, découper une ouverture dans le toit et fabriquer un cadre. Il est recommandé de ne couper aucun élément de charpente du toit pour l'installation de la cheminée ou de son caisson de support. S'il s'avère nécessaire de les couper, les renforcer pour préserver l'intégrité structurale.
2. Installer un coupe-feu radiant et un support en le maintenant par le dessus.
3. Insérer le conduit isolé dans le support de finition à une hauteur minimale de 3 pieds au-dessus de son point de sortie au niveau du toit, ou à 2 pieds au-dessus de tout point situé à moins de 10 pieds du conduit à l'horizontale. Il doit y avoir au moins 3 pieds de hauteur de cheminée au-dessus du niveau du toit.

**REMARQUE :** S'assurer que chaque section de la cheminée est correctement fixée en toute sécurité.



**Remarque : Augmenter la hauteur de la cheminée au-dessus de ce minimum requis pourra parfois aider l'appareil à mieux "respirer" en créant un meilleur tirage. L'augmentation du tirage peut permettre de réduire certains problèmes comme les difficultés d'allumage, les retours de fumée quand la porte est ouverte, et l'encrassement de la vitre. Il peut être suffisant, dans un premier temps, de faire un essai en installant la cheminée à la hauteur minimale requise puis, si des problèmes surviennent, d'ajouter ultérieurement des sections supplémentaires.**

4. Installer le solin du toit sur la cheminée puis sceller le solin au toit avec des matériaux de revêtement de toiture. Fixer le solin au toit à l'aide de clous ou de vis.
5. Placer le collet de solin sur le solin en scellant les joints avec un mastic de silicone.
6. Fixer le capuchon de pluie avec un écran grillagé (si requis) sur le dessus de la cheminée.

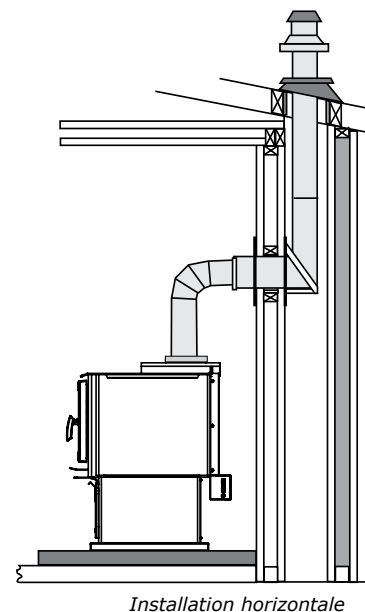
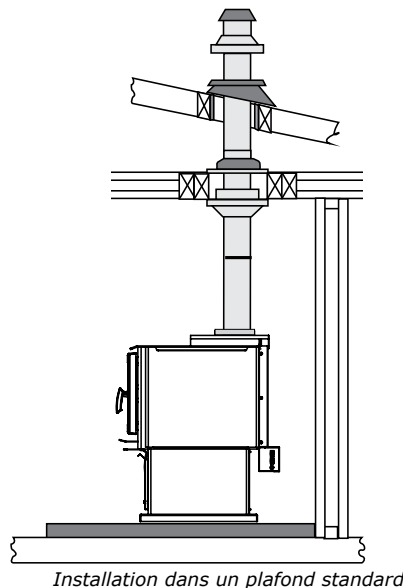
7. Pour terminer l'installation de la cheminée, installer le conduit de connexion à simple ou à double paroi à la structure de soutien de la cheminée, en partant de la buse de sortie sur le poêle.

**REMARQUE :** Au moment de fixer la cheminée à l'appareil, veiller à utiliser au moins deux (2) vis pour réaliser un bon ajustement.

8. En cas d'utilisation d'un connecteur horizontal, installer le connecteur le plus haut possible tout en gardant une distance d'au moins 18 po (457 mm) entre le connecteur horizontal et le plafond.

**REMARQUE : Pour les installations résidentielles à dégagement réduit ou en alcôve, un connecteur à double paroi homologué est obligatoire entre la buse du poêle et le niveau de plafond.**

Les schémas ci-dessous illustrent une façon d'installer l'appareil dans un plafond standard ou avec un connecteur horizontal. Vérifier avec le détaillant ou l'installateur pour plus d'information sur d'autres options d'installation.



## HAUTEURS DE CHEMINÉE RECOMMANDÉES POUR LE POÊLE À BOIS

Règles simples sur le tirage. Voir le Tableau 1.

1) Au niveau de la mer, la hauteur minimale est de 12 pi (30 cm) en ligne droite.

2) Ajouter la hauteur verticale suivante en guise de compensation pour chaque:

Coude de 45° = 1 pi

Coude de 90° = 2 pi

Té = 3 pi

Chaque pied de section horizontale = 2 pi.

3) Ajouter 4% du total pour chaque 1000 pi au-dessus du niveau de la mer.

**Exemple a) :**

1-1/2 pi de section horizontale = 3 pi.

Té = 3 pi.

Total (Niveau de la mer) = 6 pi.

**Exemple b) :**

Coude de 90° = 2 pi.

2 pi de section horizontale = 4 pi.

Té = 3 pi.

Somme totale (Niveau de la mer) = 9 pi.

**Hauteur de cheminée recommandée**

| Élévation | Exemple a) | Exemple b) |
|-----------|------------|------------|
| 0 pi      | 18 pi      | 21 pi      |
| 1000 pi   | 18,72 pi   | 21,84 pi   |
| 2000 pi   | 19,44 pi   | 22,68 pi   |
| 5000 pi   | 21,60 pi   | 25,20 pi   |
| 8000 pi   | 23,76 pi   | 27,72 pi   |

| HAUTEURS DE CHEMINÉE MINIMALES RECOMMANDÉES<br>(EN PIEDS) |  |         |         |         |
|---|--|---------|---------|---------|
| (Mesures prises à partir du dessus de l'appareil)         |  |         |         |         |
| ALTITUDE (EN PIEDS) AU-DESSUS DU NIVEAU DE LA MER         | NOMBRE DE COUDES pour conduit à double paroi homologué |         |         |         |
|   | 0  | 2 x 15° | 2 x 30° | 2 x 45° |
| 0 - 1 000   | 12,0   | 13,0    | 15,0    | 16,0    |
| 1 000 - 2 000   | 12,5   | 13,5    | 15,5    | 16,5    |
| 2 000 - 3 000   | 13,0   | 14,0    | 16,0    | 17,0    |
| 3 000 - 4 000   | 13,5   | 14,5    | 17,0    | 18,0    |
| 4 000 - 5 000   | 14,0   | 15,0    | 17,5    | 18,5    |
| 5 000 - 6 000   | 14,5   | 15,5    | 18,0    | 19,0    |
| 6 000 - 7 000   | 15,0   | 16,0    | 18,5    | 20,0    |
| 7 000 - 8 000   | 15,5   | 16,5    | 19,0    | 20,5    |
| 8 000 - 9 000   | 16,0   | 17,0    | 20,0    | 21,0    |
| 9 000 - 10 000  | 16,5   | 17,5    | 20,5    | 22,0    |

**REMARQUE : Un dévoiement maximum (2 coudes) permis. Deux coudes de 45° correspondent à un coude de 90°.**

**IMPORTANT :**

Dimension verticale minimale de 36 po avant tout dévoiement.

Dimension horizontale maximale de 36 po avec élévation de 1/4 po par pied.

REMARQUE : Il est recommandé d'utiliser 2 coudes de 45° au lieu d'un coude de 90° pour améliorer le tirage et la performance.