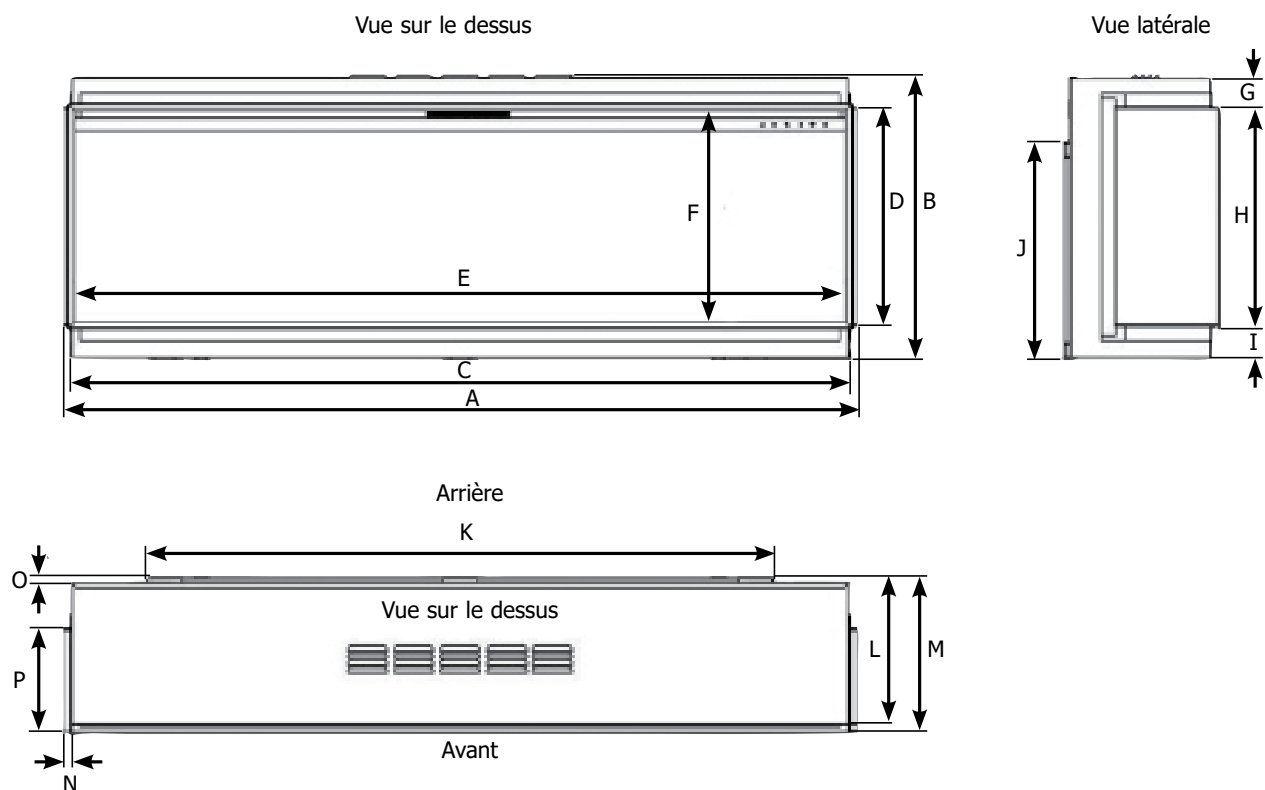


Foyer électrique Onyx Avita EXA120/EXA160/EXA190

MODÈLES	Consommation électrique max.
EXA120	120 VAC / 240 VCA (1 400 W / 2 800 W)
EXA160	120 VCA / 240 VCA (1 400 W / 2 800 W)
EXA190	120 VCA / 240 VCA (1 400 W / 2 800 W)



DIMENSIONS DE L'APPAREIL

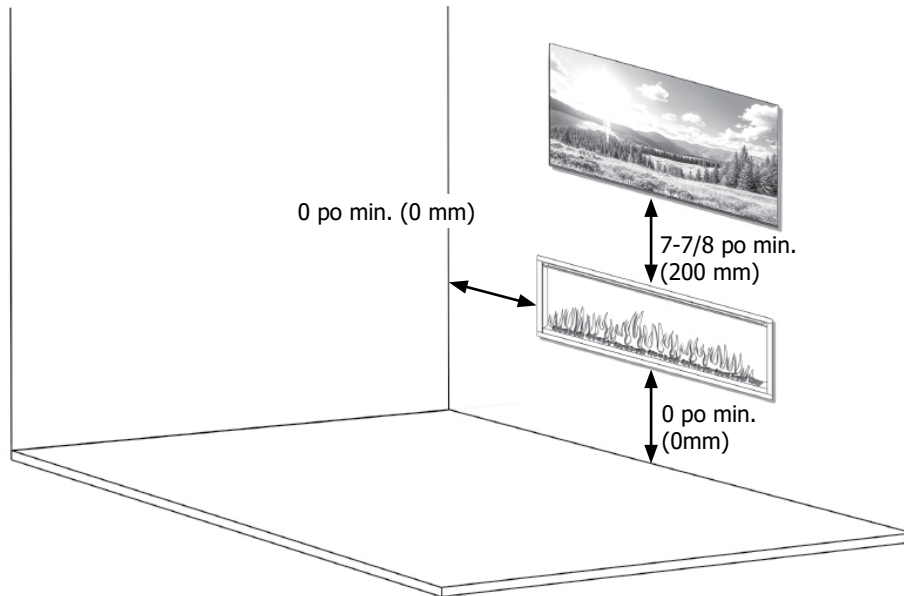


MODÈLES	A	B	C	D	E	F	G
EXA120	48-5/16 po 1 227 mm	22-7/8 po 581 mm	47-1/4 po 1 200 mm	17-3/4 po 1 451 mm	46-9/16 po 1 183 mm	17-1/8 po 435 mm	2-3/8 po 60 mm
EXA160	64 po 1 626 mm	22-7/8 po 581 mm	63 po 1 600 mm	17-3/4 po 1 451 mm	62-5/16 po 1 583 mm	17-1/8 po 435 mm	2-3/8 po 60 mm
EXA190	75-13/16 po 1 926 mm	22-7/8 po 581 mm	74-13/16 po 1 900 mm	17-3/4 po 1 451 mm	74-1/8 po 1 883 mm	17-1/8 po 435 mm	2-3/8 po 60 mm

MODÈLES	H	I	J*	K*	L	M	N	O	P
EXA120	17-3/4 po 451 mm	2-1/2 po 63 mm	17-1/2 po 445 mm	33-15/16 po 862 mm	11-7/6 po 291 mm	12-1/2 po 317 mm	5/8 po 16 mm	7/16 po 11 mm	8-3/8 po 212 mm
EXA160	17-3/4 po 451 mm	2-1/2 po 63 mm	17-1/2 po 445 mm	50-9/16 po 1 284 mm	11-7/6 po 291 mm	12-1/2 po 317 mm	5/8 po 16 mm	7/16 po 11 mm	8-3/8 po 212 mm
EXA190	17-3/4 po 451 mm	2-1/2 po 63 mm	17-1/2 po 445 mm	69-1/2 po 1 765 mm	11-7/6 po 291 mm	12-1/2 po 317 mm	5/8 po 16 mm	7/16 po 11 mm	8-3/8 po 212 mm

* Support de fixation murale

DÉGAGEMENTS PAR RAPPORT AUX MATÉRIAUX COMBUSTIBLES



**DESSUS
(Manteau ou TV)**

▶ 7-7/8 po (200 mm) minimum

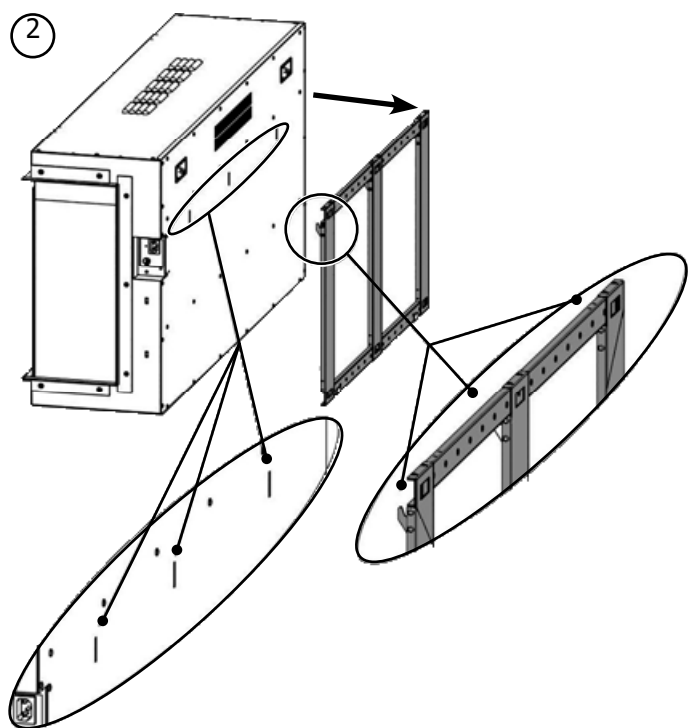
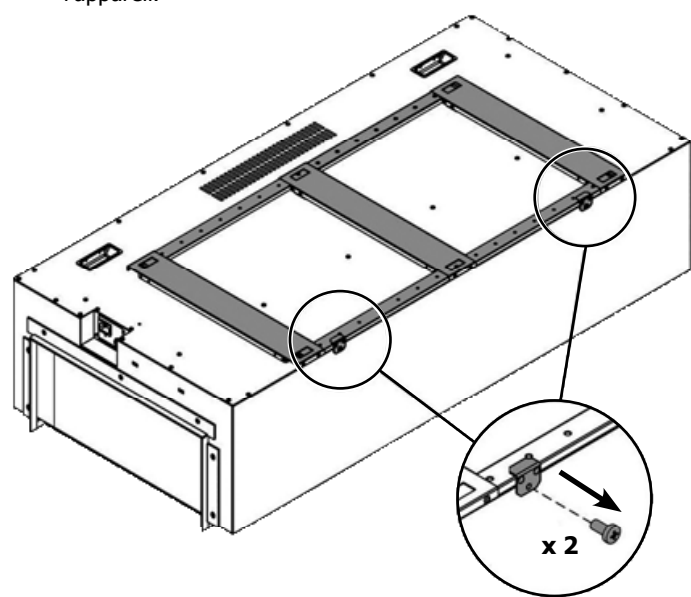
AVANT

▶ 3 pi (1 m) minimum
(directement à l'avant de l'appareil)

INSTALLATION

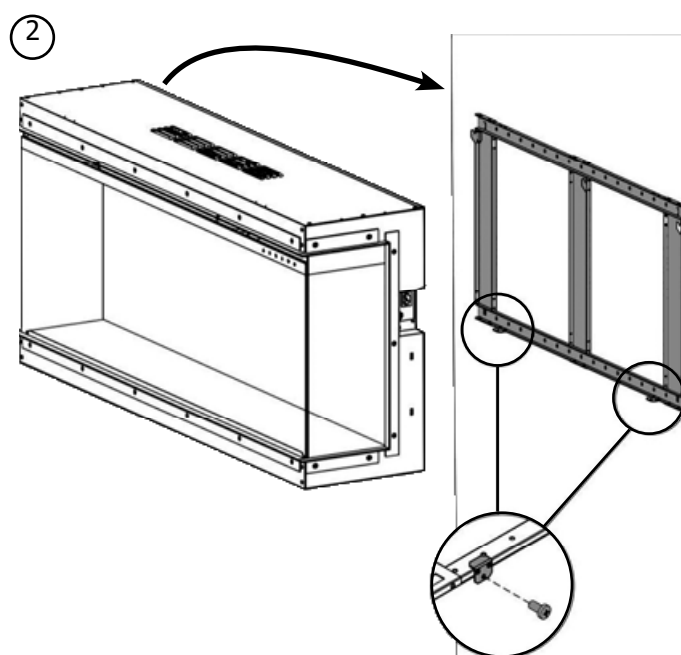
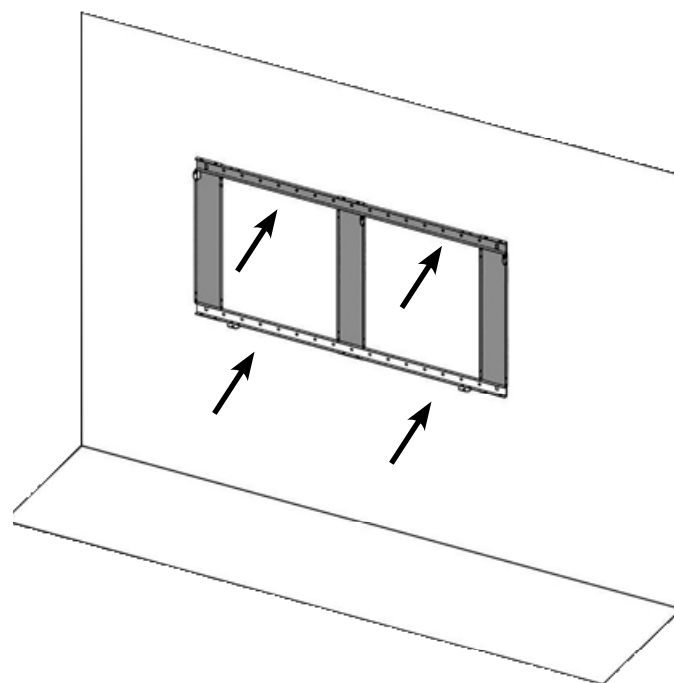
SUPPORT DE FIXATION MURALE

- ① Le support de fixation murale se trouve à l'arrière de l'appareil et est maintenu en place par deux supports situés à la base de l'appareil. Incliner l'appareil vers l'avant pour accéder aux deux supports. Retirer les deux vis situées à la base de l'appareil qui fixent le support et jetez les supports. Réinstaller les vis. Soulever et retirer le support de fixation murale de l'arrière de l'appareil.



MÉTHODE D'INSTALLATION 1

- ① Marquer le mur à la hauteur souhaitée en utilisant le support mural comme guide. S'assurer qu'il y ait au moins 2 ou 3 montants pour soutenir le support mural, car le poids de ces appareils varie. S'assurer également que le support mural soit bien à niveau. Remarque : des chevilles et des vis sont également fournies si nécessaire.

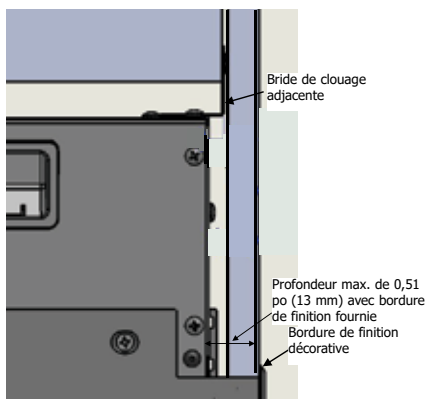
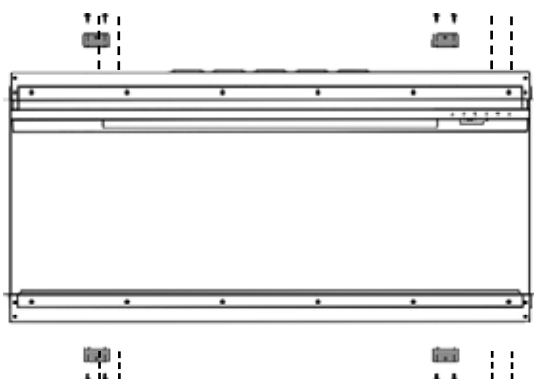


BRIDES DE CLOUAGE

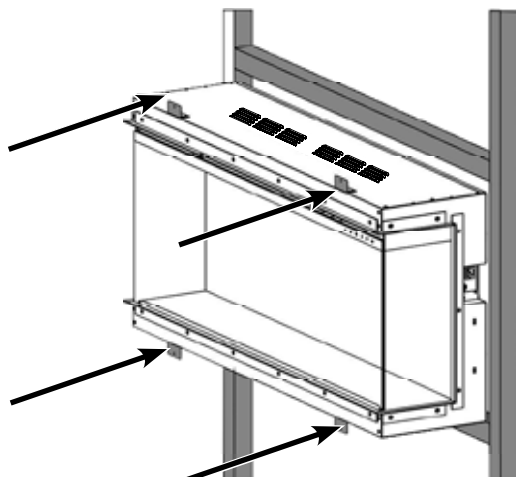


EXA120 x4
EXA160 x6
EXA190 x6

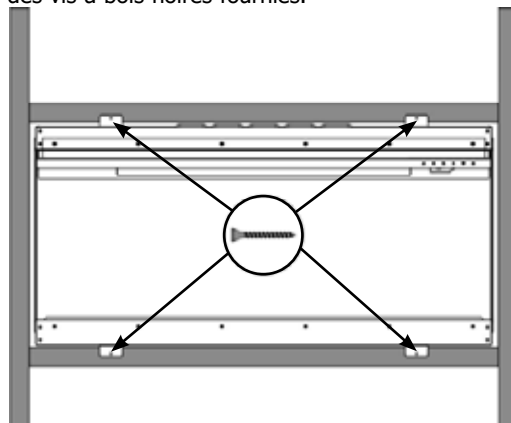
- ① Installer les brides de clouage comme illustré sur le schéma ci-dessous. Les vis à tête hexagonale Phillips sont fournies pour fixer la bride de clouage à l'appareil.
Remarque : Les brides de clouage sont ajustables. Déterminer la profondeur totale du matériau de finition et l'ajuster à la profondeur désirée. L'épaisseur maximale est de 0,51 po (13 mm) avec l'utilisation de la bordure de finition décorative fournie. Voir ci-dessous.



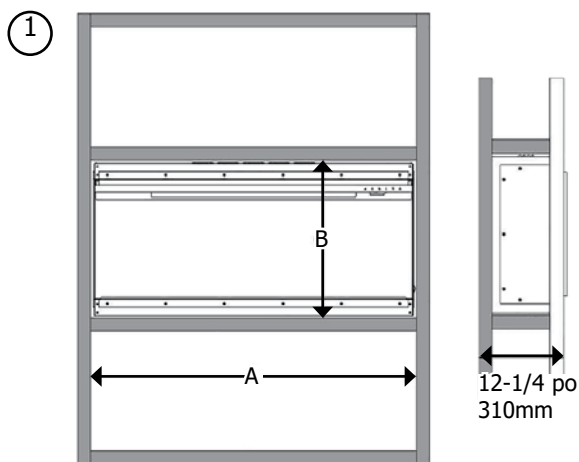
- ② Faire glisser l'appareil en position.



- ③ Fixer l'appareil à l'encadrement comme illustré ci-dessous à l'aide des vis à bois noires fournies.



INSTALLATION DE LA SURFACE DE VISUALISATION AVANT (FACE UNIQUE)



MODÈLES	A	B
EXA120	47-11/16 po 1 211 mm	23-1/4 po 590 mm
EXA160	63-7/16 po 1 611 mm	23-1/4 po 590 mm
EXA190	75-1/4 po 1 911 mm	23-1/4 po 590 mm

- ② Installation finalisée.



PEINTURE

Pour peindre le mur, utiliser une peinture 100 % acrylique au latex, à base d'huile ou acrylique standard.
Suivre les instructions du fabricant pour l'application de la peinture et de l'apprêt.

INSTALLATION DE LA VUE À DEUX CÔTÉS (COIN DROIT/GAUCHE)

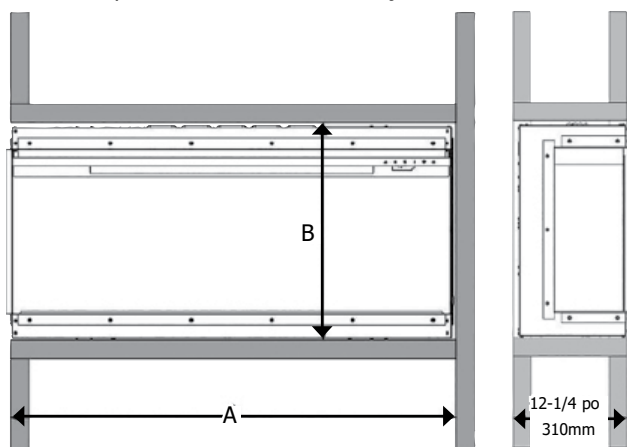
① **Remarque :** S'assurer que les brides de clouage sont ajustées en fonction de l'épaisseur totale du matériau de finition utilisé, comme indiqué dans la section consacrée aux brides de clouage du présent manuel. L'épaisseur maximale du matériau de finition est de 0,51 po (13 mm).

L'appareil est conçu pour être utilisé avec des matériaux de revêtement mural standard tels que les cloisons sèches, le contreplaqué, les composites de bois ou les matériaux non combustibles.

Des matériaux plus épais peuvent également être utilisés.

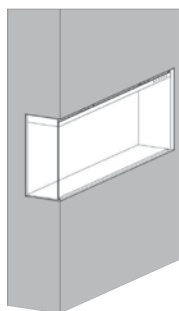
Remarque : La bordure de finition décorative n'est pas utilisée avec un appareil ouvert sur deux côtés et devra donc être mise au recyclage. Les matériaux de revêtement ou de finition ne doivent jamais dépasser dans l'ouverture vitrée. Les matériaux de revêtement peuvent être combustibles ou non combustibles.

Pour recouvrir les bords coupés ou exposés du matériau de revêtement combustible ou de tout autre matériau de finition utilisé, il est recommandé d'utiliser des bordures de style J ou des cornières métalliques disponibles dans votre quincaillerie locale. Ne pas visser de vis dans la façade.



MODÈLES	A	B
EXA120	47-11/16 po (1 211 mm)	23-1/4 po (590 mm)
EXA160	63-7/16 po (1 611 mm)	23-1/4 po (590 mm)
EXA190	75-1/4 po (1 911 mm)	23-1/4 po (590 mm)

② Installation finalisée.



PEINTURE

Pour peindre le mur, utiliser une peinture 100 % acrylique au latex, à base d'huile ou acrylique standard.

Suivre les instructions du fabricant pour l'application de la peinture et de l'apprêt.

INSTALLATION DE LA VUE À TROIS CÔTÉS

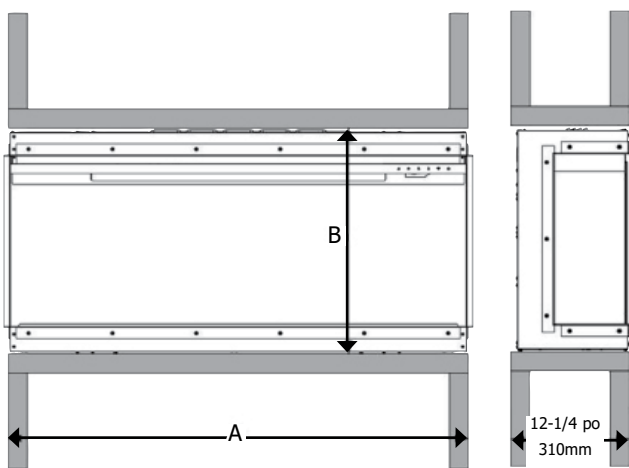
① **Remarque :** S'assurer que les brides de clouage sont ajustées en fonction de l'épaisseur totale du matériau de finition utilisé, comme indiqué dans la section consacrée aux brides de clouage du présent manuel. L'épaisseur maximale du matériau de finition est de 0,51 po (13 mm).

L'appareil est conçu pour être utilisé avec des matériaux de revêtement mural standard tels que les cloisons sèches, le contreplaqué, les composites de bois ou les matériaux non combustibles.

Des matériaux plus épais peuvent également être utilisés.

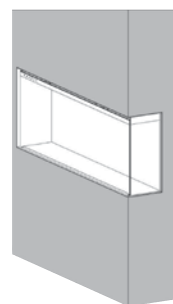
Remarque : La bordure de finition décorative n'est pas utilisée avec un appareil ouvert sur deux côtés et devra donc être mise au recyclage. Les matériaux de revêtement ou de finition ne doivent jamais dépasser dans l'ouverture vitrée. Les matériaux de revêtement peuvent être combustibles ou non combustibles.

Pour recouvrir les bords coupés ou exposés du matériau de revêtement combustible ou de tout autre matériau de finition utilisé, il est recommandé d'utiliser des bordures de style J ou des cornières métalliques disponibles dans votre quincaillerie locale. Ne pas visser de vis dans la façade.



MODÈLES	A	B
EXA120	47-3/8 po (1 203 mm)	23-1/4 po (590 mm)
EXA160	63-1/8 po (1 603 mm)	23-1/4 po (590 mm)
EXA190	74-7/8 po (1 901 mm)	23-1/4 po (590 mm)

② Installation finalisée.

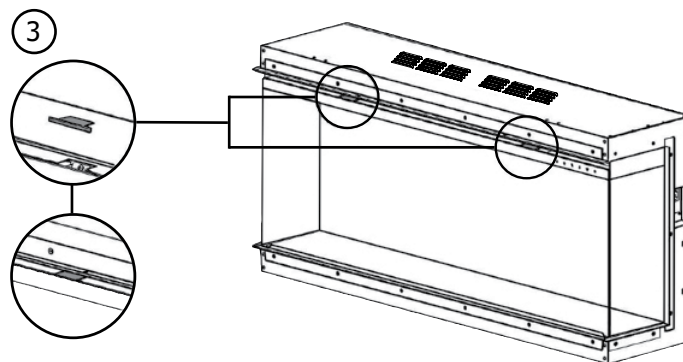
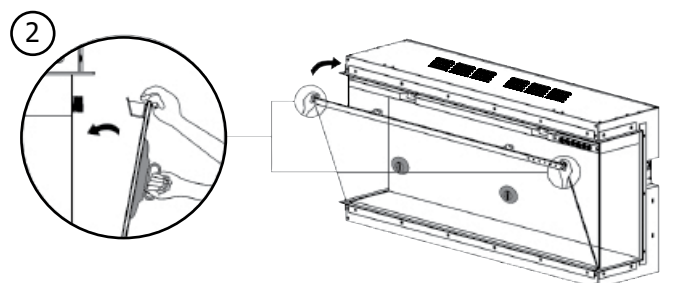
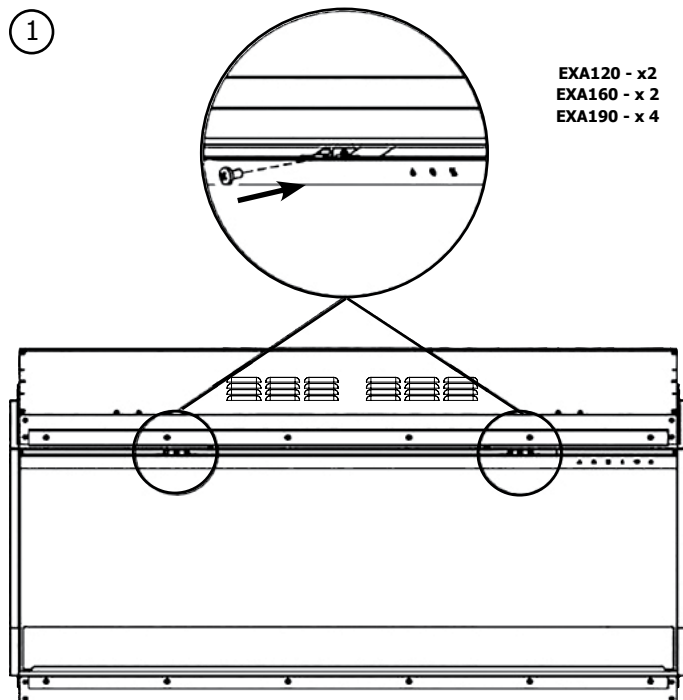


PEINTURE

Pour peindre le mur, utiliser une peinture 100 % acrylique au latex, à base d'huile ou acrylique standard.

Suivre les instructions du fabricant pour l'application de la peinture et de l'apprêt.

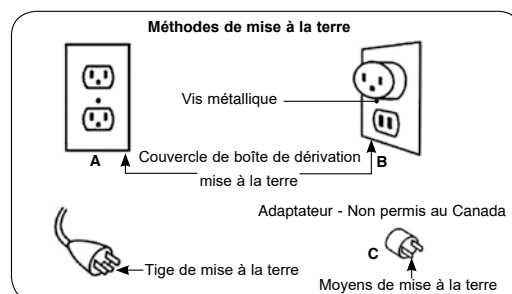
TOUTES LES MÉTHODES D'INSTALLATION



BRANCHEMENT DU CORDON D'ALIMENTATION À L'APPAREIL

L'appareil est équipé d'une fiche à 3 broches et d'un cordon d'alimentation de 72 po (183 cm) inclus dans le manuel. Il devra être modifié pour être raccordé à une installation électrique fixe. Remarque : il doit être branché sur une prise à 3 broches accessible et apparente. En aucun cas ne couper la mise à la terre de la fiche à 3 broches.

Cet appareil est destiné à être utilisé uniquement sur une alimentation de 120 V. Le cordon est équipé d'une fiche comme indiqué en (A). Un adaptateur comme indiqué en (C) est disponible pour connecter des fiches à trois broches avec mise à la terre à des prises à deux fentes. La cosse de mise à la terre verte qui dépasse de l'adaptateur doit être connectée à une mise à la terre permanente, telle qu'une boîte de dérivation correctement mise à la terre. L'adaptateur ne doit pas être utilisé si aucune prise à trois fentes avec mise à la terre n'est disponible.



Pour débrancher l'appareil, mettre les commandes en position d'arrêt, puis retirer la fiche de la prise.

Cet appareil doit être branché et mis à la terre conformément aux codes locaux, s'il est câblé. En l'absence de codes locaux, utilisez le CODE ÉLECTRIQUE CANADIEN CSA C22.1 en vigueur au Canada ou le ANSI/NFPA 70 NATIONAL ELECTRICAL CODE en vigueur aux États-Unis.

Si l'appareil doit être câblé, consulter ce manuel pour plus de détails. **IMPORTANT** : Un circuit de 15 ampères, 60 Hz et 120 volts est nécessaire pour l'installation de cet appareil. Un circuit dédié n'est pas obligatoire, mais fortement recommandé afin d'éviter tout déclenchement du disjoncteur ou toute défaillance du fusible. Le non-respect des exigences en matière d'alimentation électrique de cet appareil entraînera l'annulation de votre garantie.