

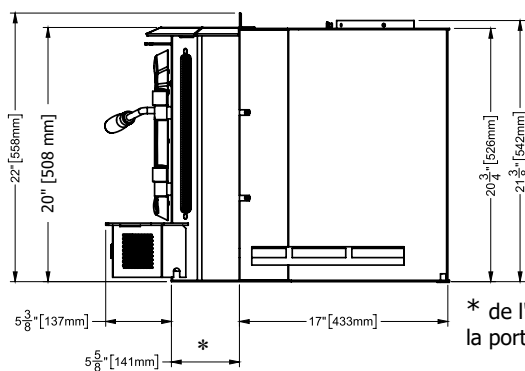
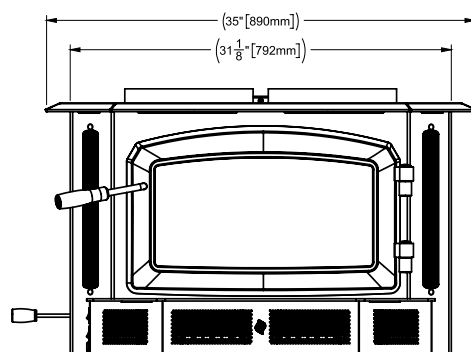
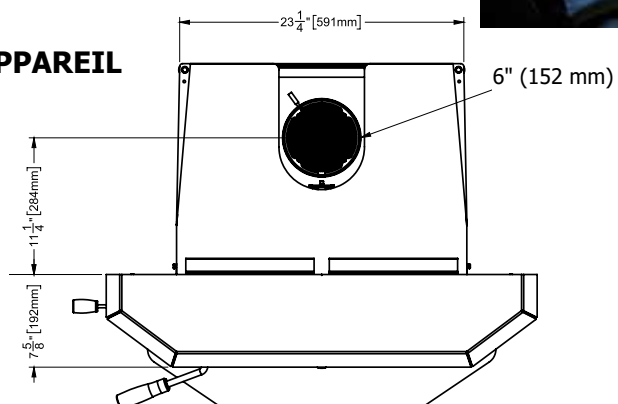
Encastrable au bois i2450-2 Classic^{MD}

Modèle	i2450-2
Bois de corde (BTU)	75 000 BTU
Émissions (grammes/heure)	1,6 g/h
Rendement (PCS)*	70,3 %
Rendement (PCI EPA)	76 %
Taille du conduit de cheminée	6 po (152 mm)
Taille maximale des bûches	18 po (457 mm)
Volume de la chambre de combustion	2,3 pi ³

* L'éligibilité à la remise fiscale sur la biomasse aux États-Unis est basée sur la valeur PCS supérieure ou égale à 75 %.



DIMENSIONS DE L'APPAREIL



* de l'arrière de la façade (non illustré) à l'ouverture de la porte de carburant - 7 po (178 mm)

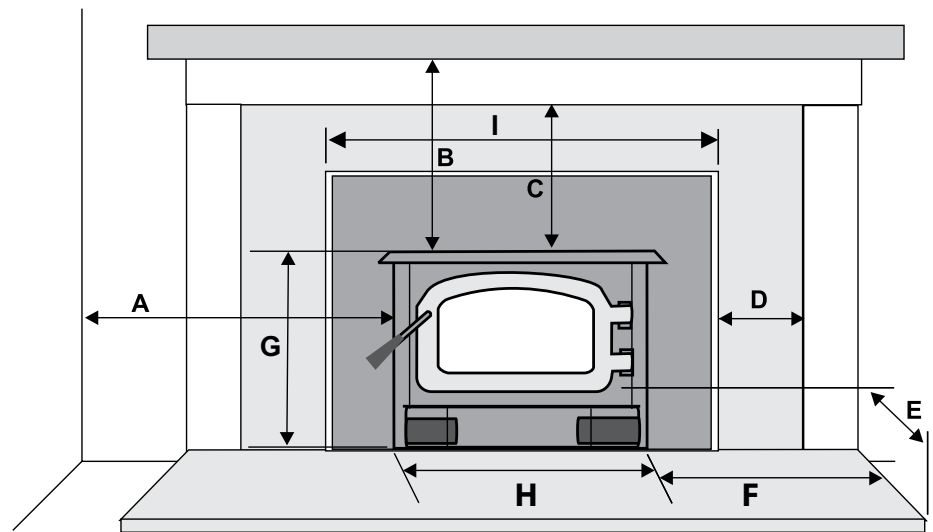
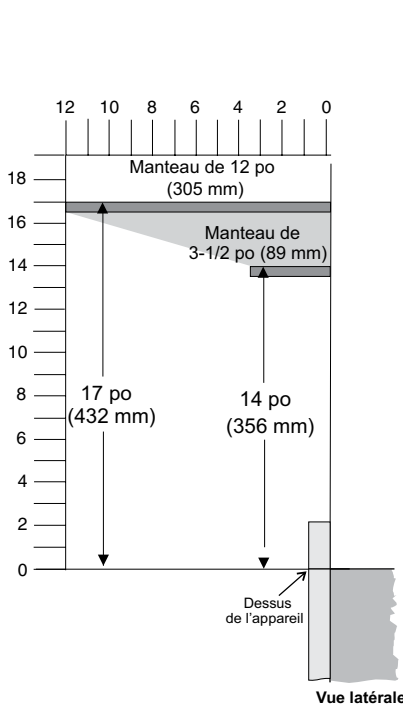
DÉGAGEMENTS DES FOYERS DE MAÇONNERIE

Les dégagements minimaux requis aux matériaux combustibles pour une installation dans un foyer en maçonnerie sont indiqués ci-dessous :

Modèle	Mur latéral adjacent (vers le côté) A	Manteau (vers le haut de l'appareil) B	Parement supérieur (vers le haut de l'appareil) C	Parement latéral (vers le côté de l'appareil) D	Prolongement minimal de l'âtre E	Prolongement minimal de l'âtre sur le côté F	Vers le dessus de l'appareil G	À partir du côté de l'appareil (Dimension de référence seulement) H	Largeur de la façade (Dimension de référence seulement) I
I2450-2	12 po (305 mm)	14 po (356 mm) pour manteau de 3-1/2 po (89 mm)	14 po (356 mm)	1/2 po (13 mm) jusqu'au contour latéral/jusqu'à la façade	16 po (406 mm) - États-Unis	8 po (203 mm)	20 po (508 mm)	31-1/8 po (791 mm)	Façade standard 40 po (1016 mm) Façade grand format 48 po (1219 mm)
		17 po (432 mm) pour manteau de 12 po (305 mm)			18 po (457 mm) - Canada				

Les parements latéraux et le parement supérieur ont une épaisseur maximale de 1-1/2 po (38 mm).

Remarque: Si le parement supérieur ou latéral dépasse de plus de 1-1/2 po (38 mm), suivre le manteau (B)** et la paroi latérale adjacente (A) pour les dégagements appropriés.



* Protecteur de plancher

Il est obligatoire d'installer une isolation ou une protection thermique (Type 2) d'une valeur R de 1,4 si l'appareil est installé à une distance inférieure à 2,5 po (64 mm) du socle (mesure prise à partir du bas de l'appareil).

Si l'appareil se trouve à plus de 2,5 po (64 mm) du socle, aucune protection thermique (Type 1) n'est requise (mesure prise à partir du bas de l'appareil).

La mesure F (prolongement minimal de l'âtre) est prise à partir du côté de l'appareil à la fois pour les États-Unis et le Canada.

S'assurer que le protecteur de plancher et l'âtre respectent les normes en matière de dégagements aux matériaux combustibles. L'extension d'âtre doit être composée d'un matériau non combustible d'une longueur de 16 po (406 mm) aux États-Unis et de 18 po (457 mm) au Canada - mesures prises à partir de l'ouverture de la porte de chargement du combustible.

SPÉCIFICATIONS POUR ENCASTRABLES À BOIS

Les dimensions minimales suivantes sont requises pour l'ouverture du foyer :

Hauteur : 21-1/2 po (546 mm)

Largeur : 25 po (635 mm)

Profondeur : 17 po (432 mm)

Deux façades sont disponibles pour sceller l'ouverture du foyer :

Standard

L 40 po (1 016 mm) x H 30 po (762 mm)

Grand format

L 48 po (1 219 mm) x H 33 po (838 mm)

LES DÉGAGEMENTS SONT TRÈS IMPORTANTS À RESPECTER

** Le manteau peut être installé n'importe où dans la zone ombragée sur le schéma ci-dessus ou au-dessus de cette zone.

Remarque: S'assurer que la peinture appliquée sur le manteau et le parement est résistante à des températures élevées, sinon elle pourrait se décolorer.

INSTALLATION DANS UN FOYER EN MAÇONNERIE

Les encastrables Regency sont fabriqués avec des matériaux de la plus haute qualité et assemblés selon des procédures de contrôle de qualité des plus sévères afin de vous procurer des années de performance fiable et sans problème.

Veillez lire attentivement le présent manuel pour bien comprendre les procédures d'installation et de fonctionnement de l'appareil. Le non-respect de ces directives peut entraîner des dommages matériels et corporels, voire s'avérer mortel. Plus vous comprendrez le fonctionnement de votre encastrable Regency, plus vous serez en mesure de vous assurer qu'il vous donne son plein rendement.

AVERTISSEMENT : L'appareil de chauffage de la pièce ne peut pas être installé dans une cheminée préfabriquée.

AVANT D'INSTALLER VOTRE ENCASTRABLE

- 1) Lire les directives au complet avant d'installer et d'utiliser votre foyer encastrable. L'installation et l'utilisation doivent se faire seulement conformément aux consignes d'installation et d'utilisation fournies par le fabricant.
 - 2) Vérifier les codes et règlements locaux auprès du service d'inspection municipal. Il sera peut-être nécessaire d'obtenir un **permis avant d'installer l'encastrable. À noter que certains codes et règlements locaux peuvent prévaloir sur certaines procédures détaillées dans ce manuel.**
- AVERTISSEMENT : Une installation négligente peut s'avérer dangereuse et non sécuritaire. Vérifier tous les codes et règlements locaux du bâtiment et ainsi que les normes de sécurité avant d'installer l'appareil.**
- 3) Aviser la compagnie d'assurance qu'un foyer encastrable doit être installé prochainement.
 - 4) L'encastrable est lourd et nécessite au moins deux personnes pour être déplacé en toute sécurité. L'encastrable et la structure d'encadrement peuvent être sérieusement endommagés en cas de mauvaise manipulation.
 - 5) Si le réglage du registre du foyer existant est inaccessible après l'installation de l'encastrable Regency, l'enlever ou le maintenir en position ouverte.

Lorsqu'il est fait mention de l'installation ou du raccordement des foyers ou des cheminées en maçonnerie, la construction en maçonnerie doit être conforme aux codes et règlements.

- 6) Inspecter le foyer et la cheminée avant d'installer l'encastrable pour s'assurer qu'ils ne comportent pas de fissures, de fragments de mortier ou d'autres dommages visibles. Si des réparations sont nécessaires, elles devront être réalisées avant l'installation de l'encastrable. Ne pas enlever les briques ou le mortier du foyer en maçonnerie.

- 7) **Ne pas raccorder l'encastrable à un conduit de cheminée desservant un autre appareil ou un conduit de distribution d'air.**

CARACTÉRISTIQUES DE LA CHEMINÉE

Avant l'installation, vérifier et nettoyer à fond le système de la cheminée. En cas de doute sur sa condition, demander conseil à un professionnel. L'encastrable Regency est conçu pour être installé dans un foyer en maçonnerie construit selon les normes du "The Standard for Chimneys, Fireplaces, Vents, and Solid Fuel Burning Appliance", N.F.P.A. 211, du National Building Code of Canada (Code National du Bâtiment du Canada), ou de tous les autres codes et normes locales applicables.

Une fois installé, l'appareil doit être électriquement mis à la terre conformément aux codes et règlements locaux ou, en l'absence de tels règlements, au National Electrical Code, ANSI/NFPA 70 (États-Unis), ou au Canadian Electrical code, CSA C22.1.

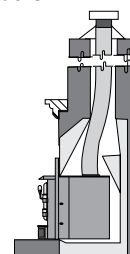
Les encastrables Regency sont conçus pour un conduit de 5-1/2 po (140 mm) ou 6 po (152mm).

ULC628-2022 - Canada
Ce foyer encastrable doit être installé avec une gaine de cheminée continue de 5-1/2 po (140 mm) ou 6 po (152 mm) de diamètre s'étendant de l'encastrable au sommet de la cheminée. La gaine de cheminée doit être conforme aux exigences de classe 3 du CAN/ULC-S635 ou du CAN/ULC-S640, Standard for Lining Systems for New Masonry Chimneys.

UL1482-2022 - États-Unis
Une cheminée conforme aux exigences pour les cheminées de type HT de la norme pour cheminées, appareils de chauffage résidentiels préfabriqués et appareils UL103 ou une doublure de cheminée de maçonnerie homologuée par le code et dotée d'un conduit de cheminée.
Ce foyer encastrable doit être installé avec une cheminée continue de 5-1/2 ou 6 pouces de diamètre s'étendant du foyer encastrable jusqu'au sommet de la cheminée. Lorsque ce poêle n'est pas correctement installé, un incendie peut se produire. Pour réduire le risque d'incendie, suivre les consignes d'installation. Contacter le responsable local de la construction ou les pompiers pour connaître les restrictions et les d'installation dans votre région.

TIRAGE

Le tirage est la force qui déplace l'air vers le haut depuis l'appareil à travers la cheminée. La puissance du tirage dans la cheminée dépend de la longueur de la cheminée, de la topographie locale, des obstructions à proximité de la cheminée et d'autres facteurs. Un tirage trop important peut entraîner l'augmentation excessive des températures dans le poêle et causer des dommages à l'appareil. Un feu incontrôlable ou une température trop élevée sont le signe d'un tirage excessif. Un tirage inadéquat peut causer un retour de fumée dans la pièce et boucher la cheminée. Un tirage inadéquat peut entraîner des fuites au niveau du poêle et des joints de raccordement de la cheminée. S'assurer que l'appareil de chauffage est installé loin du voisinage ou dans un vallon qui pourrait occasionner des nuisances ou rendre la qualité de l'air insalubre.



Hauteur de cheminée recommandée depuis le dessus de la buse de la cheminée : 15 pi min. (4,6 m)

ATTENTION : Si le foyer a été modifié pour recevoir un encastrable, l'installateur doit apposer l'étiquette métallique à l'appareil à l'aide de vis ou de clous, à un endroit facilement visible en cas de retrait de l'encastrable. Une étiquette métallique est fournie avec cet encastrable au bois.

IMPORTANT: Détecteurs de fumée et de gaz carbonique:
S'assurer que la maison comprend un détecteur de fumée et de gaz carbonique en état de fonctionnement, notamment près de chaque chambre à coucher. Un détecteur est recommandé dans la même pièce que l'appareil au bois pour davantage de sécurité. L'emplacement de deux détecteurs doit être choisi avec soin pour éviter de fausses alarmes lors du rechargement de l'appareil.

Extincteur d'incendie :
Un extincteur doit être installé dans la maison. Son emplacement doit être connu par les membres de la famille.