

# ATMOSPHERE GS33

POÊLE AU GAZ  
DE FORMAT INTERMÉDIAIRE





VUE DES  
FLAMMES SUR  
TROIS CÔTÉS

NOTRE TECHNOLOGIE  
EXCLUSIVE DE  
BRÛLEUR À INFUSION

SOCLE OU PATTES  
POUR S'ADAPTER À  
N'IMPORTE QUEL  
STYLE DE DÉCOR

## POÊLE AU GAZ **GS33**

LE BRÛLEUR À INFUSION, MAINTENANT EN VERSION AUTOPORTANTE

Préparez-vous — le feu passe à la vitesse supérieure! Notre technologie exclusive de brûleur à infusion fait une entrée remarquée dans notre superbe nouveau poêle autoportant. Grâce à sa vue spectaculaire sur trois côtés et ses flammes captivantes, cette pièce maîtresse élégante est conçue pour impressionner sous tous les angles. Rehaussez votre espace grâce à l'équilibre parfait entre innovation de pointe et style intemporel.

## CARACTÉRISTIQUES

- **Technologie de brûleur à infusion** – des flammes réalistes qui enveloppent des bûches artisanales
- **Jusqu'à 38 000 BTU** – une puissance calorifique élevée pour plus de confort et de performance
- **Surface de visualisation à trois côtés** – un feu spectaculaire visible sous différents angles
- **Écran de sécurité Invisimesh** – une vue dégagée et épurée sur le feu
- **Flexibilité de conception** – choisissez entre une base de socle ou des pattes
- **Gaz naturel ou propane** – des options de carburant flexibles pour n'importe quelle installation

## OPTIONS D'INTÉRIEUR



Jeu de bûches de chêne



Jeu de bûches en bois de grève



Jeu de bûches de chêne haute définition



Jeu de bûches de bouleau



Panneaux en émail réfléchissants



Panneaux cannelés noirs

## SPÉCIFICATIONS

SPÉCIFICATIONS	GAZ NATUREL	PROPANE
Puissance max. (en BTU)	38 000	36 000
Réductible (en BTU)	26 000	29 000
Rendement (régime continu)	67,77 %	65,92 %
Cote d'efficacité EnerGuide (au Canada seulement)	58,58 %	57,58 %

DIMENSIONS	
Largeur	28-1/4 po
Hauteur	33-7/8 po
Profondeur	17-5/8 po
Surface de visualisation vitrée	300 po <sup>2</sup>



ACCÈS FACILE  
AU PANNEAU DE  
COMMANDE



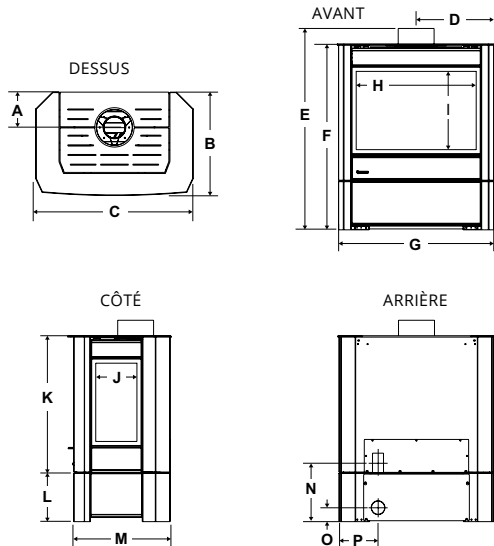
CONTRÔLE  
DES FLAMMES  
FACILE

# ACCESSOIRES

CARACTÉRISTIQUES ET ACCESSOIRES		GS33 - VEILEUSE PERMANENTE (AUX ÉTATS-UNIS SEULEMENT)	GS33E - ALLUMAGE ÉLECTRONIQUE
Veilleuse permanente		✓	•
Allumage électronique		•	✓
Télécommande GTMF		•	✓
Modulation des flammes		✓	✓
Moteur pas-à-pas		★	✓
Kit de ventilation		✓	✓
Ventilateur	Commande manuelle	✓	•
	Télécommande	•	✓
Thermostat mural	De base - 911-138	★	★
	Programmable - 910-404/P	★	★
Trousse de conversion au propane		★	★
Éclairage du lit de braises		•	★
Kit de commande Wifi		★	•

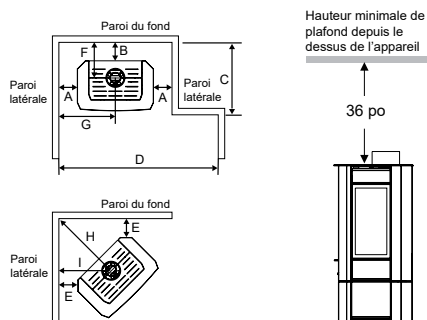
• Non offert    ✓ De série    ★ En option

## DIMENSIONS



DIMENSIONS		
A	Arrière du centre de la buse	6-7/16 po
B	Profondeur totale	18-13/16 po
C	Largeur totale	28-11/16 po
D	Côté du centre de la buse	14-5/16 po
E	Hauteur totale	36-5/8 po
F	Hauteur du poêle	33-7/8 po
G	Largeur du poêle	28-1/4 po
H	Largeur de la zone de visualisation	21-5/8 po
I	Hauteur de la zone de visualisation	14-1/4 po
J	Largeur de la zone de visualisation	7-1/2 po
K	Hauteur du poêle	25 po
L	Hauteur du socle	8-7/8 po
M	Profondeur du poêle	17-5/8 po
N	Hauteur du centre de l'ouverture	10-3/4 po
O	Hauteur du centre de l'ouverture	2-9/16 po
P	Côté du centre de l'ouverture	7-1/8 po

## DÉGAGEMENTS



DÉGAGEMENTS PAR RAPPORT AUX MATÉRIAUX COMBUSTIBLES		
A	De la paroi latérale à l'appareil	12 po
B	De la paroi du fond à l'appareil	4 po
C	De la paroi du fond à l'avant de la paroi latérale	23 po
D	Largeur de l'alcôve	84 po
E	De la paroi latérale à l'angle de l'appareil	4 po
F	De la paroi du fond à l'axe central de la buse	10-7/16 po
G	De la paroi latérale à l'axe central de la buse	26-5/6 po
H	De l'angle de la paroi du fond à l'axe central de la buse	23-1/16 po
I	De la paroi latérale à l'axe central de la buse	16-5/16 po