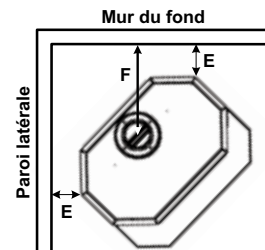
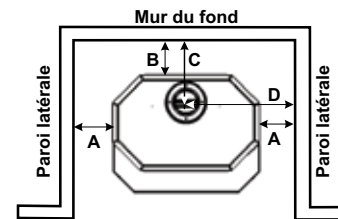


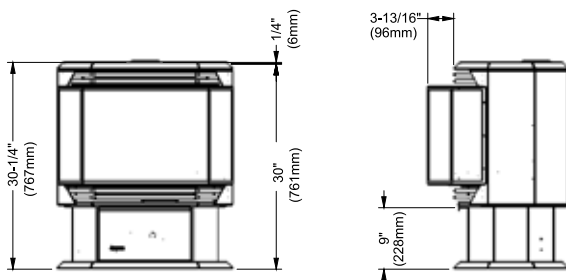
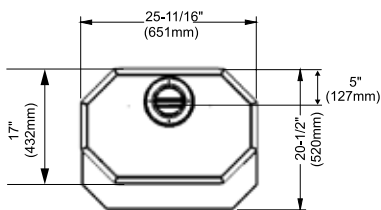
Poêle au gaz autoportant U39E-12

Modèles	U39E-NG12	U39E-LP12
Type de combustible	Gaz naturel	Propane
Pression d'alimentation minimale	5 po de colonne d'eau (1,25 kPa)	11 po de colonne d'eau (2,74 kPa)
Pression manifold - Élevée	3,5 po de colonne d'eau (0,87 kPa)	10 po de colonne d'eau (2,49 kPa)
Pression manifold - Basse	1,6 po de colonne d'eau (0,40 kPa)	6,4 po de colonne d'eau (1,59 kPa)
Taille de l'orifice Altitude 0-2000 pi (0-610 m)	#32	#49
Taille de l'orifice Altitude 2000-4500 pi (610-1370 m)	#35	#51
Débit calorifique minimal Altitude 0-2000 pi (0-610 m)	26 000 BTU/h (7,62 kW)	30 000 BTU/h (8,79 kW)
Débit calorifique minimal Altitude 2000-4500 pi (610-1370 m)	24 000 BTU/h (7,03 kW)	26 000 BTU/h (7,62 kW)
Débit calorifique maximal Altitude 0-2000 pi (0-610 m)	38 000 BTU/h (11,14 kW)	38 000 BTU/h (11,14 kW)
Débit calorifique maximal Altitude 2000-4500 pi (610-1370 m)	35 000 BTU/h (10,26 kW)	32 500 BTU/h (9,52 kW)
Taille de l'évacuation	4 po int. / 6-5/8 po ext.	4 po int. / 6-5/8 po ext.
CSA P4.1	73,19 %	75,68 %



Systèmes d'évacuation homologués	
Systèmes d'évacuation flexible :	Évacuation flexible AstroCap™ de FPI
Systèmes d'évacuation pour conduit rigide :	Simpson Direct Vent Pro® American Metal Products® Amerivent Direct Security Secure Vent® Selkirk Direct-Temp™ Metal-Fab® Sure Seal

Dimensions



Dégagements

Modèles U39E-NG12 & U39E-LP12

- A De la paroi latérale à l'appareil 7-1/2 po / 190 mm
- B De la paroi du fond à l'appareil 6 po / 155 mm
- E De la paroi latérale à l'appareil 2 po / 50 mm

Dimensions de référence

Modèles U39E-NG12 & U39E-LP12

- C De la paroi du fond à l'axe central de la cheminée 11 po / 280 mm
- D De la paroi latérale à l'axe central de la cheminée 20-1/2 po / 521 mm
- F De la paroi latérale à l'axe central de la cheminée 11 po / 280 mm

Hauteur min. du plafond : 36 po / 914 mm depuis le dessus de l'appareil.

Poêle au gaz U39E-12

Système d'évacuation directe Direct Vent de Regency Terminaisons horizontales seulement

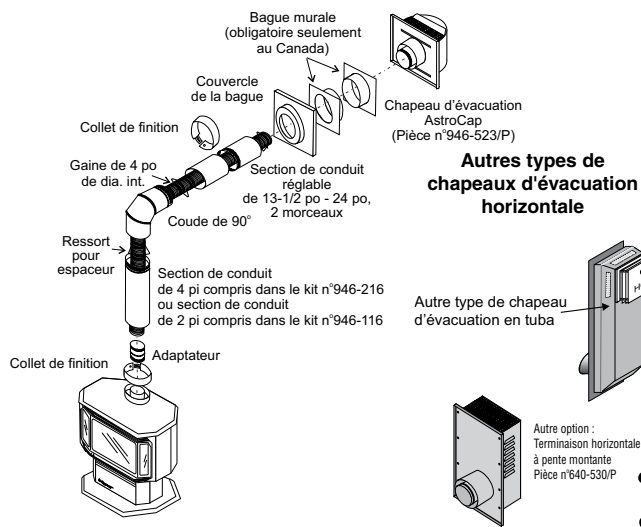
Ces systèmes d'évacuation, installés sur le foyer au gaz à évacuation directe U39, ont été testés et approuvés par Warnock Hersey comme systèmes de chauffage à évacuation directe. L'emplacement du chapeau d'évacuation doit être conforme aux exigences illustrées sur le schéma des emplacements des terminaisons d'évacuation.

Le dispositif pour terminaison horizontale de FPI comprend toutes les pièces nécessaires pour installer le modèle U39.

Ensemble FPI n°	Longueur	Contenu
n°946-116	2 pieds	<ol style="list-style-type: none"> 1. Section de conduit rigide de 6-5/8 po (longueur de l'ensemble) 2. Gaine flexible de 4 po (longueur de l'ensemble) 3. Espaceurs à ressort (4) 4. Coude de 90° 5. Section de conduit réglable de 13-1/2 po à 24 po 6. Couvercle de la bague (1) 7. Bague (1) 8. Adaptateur 9. Chapeau d'évacuation AstroCap (1) 10. Collet de finition (2) 11. Tube de Mill Pac (1) 12. Vis autotaraudeuses en acier inoxydable n°8 x 1-1/2 po (12) 13. Vis noires autotaraudeuses n°8 x 1-1/2 po (14) 14. Vis noires autoperçantes n°8 x 1-1/2 po (4) 15. Vis autoperçantes en acier inoxydable n°8 x 1-1/2 po (4) 16. Vis à bois n°8 x 1 po (8) 17. Espaceur pour revêtement de vinyle (en option n°946-206)
n°946-216	4 pieds	<ol style="list-style-type: none"> 7. Bague (1) 8. Adaptateur 9. Chapeau d'évacuation AstroCap (1) 10. Collet de finition (2) 11. Tube de Mill Pac (1) 12. Vis autotaraudeuses en acier inoxydable n°8 x 1-1/2 po (12) 13. Vis noires autotaraudeuses n°8 x 1-1/2 po (14) 14. Vis noires autoperçantes n°8 x 1-1/2 po (4) 15. Vis autoperçantes en acier inoxydable n°8 x 1-1/2 po (4) 16. Vis à bois n°8 x 1 po (8) 17. Espaceur pour revêtement de vinyle (en option n°946-206)

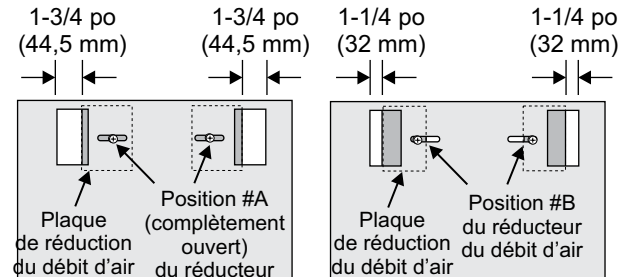
Remarques :

1. Les sections de gaine doivent être continues sans joints ni soudure.
2. Seuls les conduits flexibles de Regency peuvent être utilisés pour les installations flexibles.
3. Les sections horizontales doivent être supportées à tous les 3 pieds.



Position du réducteur de débit d'air

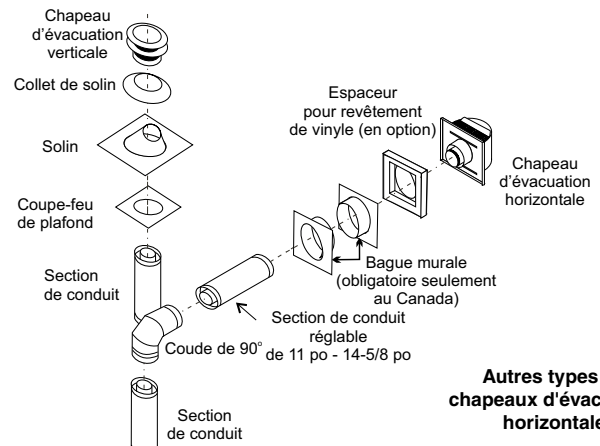
Pour régler la réduction de débit d'air comme indiqué sur le schéma ci-dessous, dévisser simplement les vis et pousser la plaque de réduction de débit d'air pour la mettre en place. Serrer les vis.



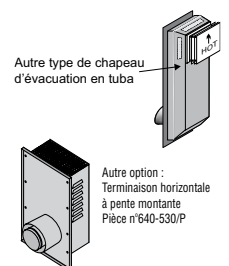
Réglage du réducteur du débit d'air à 38 000 Btu/h

Réglage du réducteur du débit d'air à 30 000 Btu/h

Systèmes d'évacuation pour conduit rigide Terminaisons horizontale ou verticale



Autres types de chapeaux d'évacuation horizontale



Si l'emplacement de la terminaison d'évacuation extérieure le requiert, utiliser les autres types de chapeaux d'évacuation homologués.

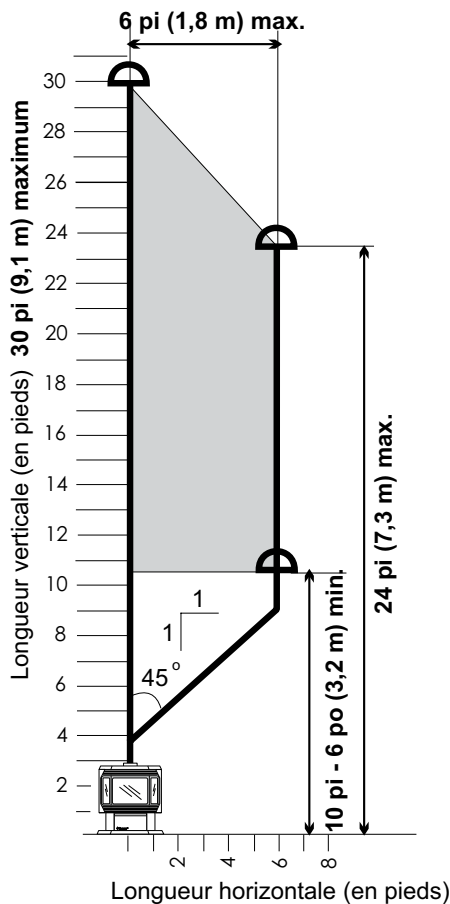
Poêle au gaz U39E-12

Terminaisons verticales avec systèmes d'évacuation pour conduit rigide

La partie ombragée du schéma ci-dessous montre toutes les combinaisons permises de sections verticales droites et coudées à la verticale avec terminaisons verticales. Maximum de deux coudes de 45°.

Si l'évacuation est ENCASTRÉE dans un châssis (taille min. : 9 po x 9 po), respecter un dégagement de 1-1/4 po par rapport aux matériaux combustibles.

Peut être installé dans des maisons (mobiles) préfabriquées après la vente initiale.

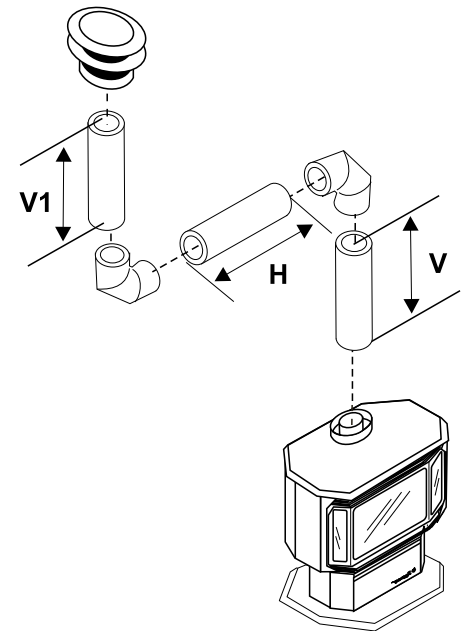


Évacuation verticale avec deux (2) coudes de 90°

Deux coudes de 45° = Un coude de 90°

Option	V	H	V+ V1	La longueur max. totale du conduit pour toutes les sections ne doit pas dépasser 30 pieds. La longueur totale des sections horizontales ne doit pas dépasser 4 pieds. Un min. de 1 pied entre chaque coude de 90° est requis.
A)	1 pi min.	1 pi max.	2 pi min.	
B)	1 pi min.	2 pi max.	3 pi min.	
C)	2 pi min.	3 pi max.	4 pi min.	
D)	2 pi min.	4 pi max.	4 pi min.	

Réducteur de débit d'air sur la position "A" (Centre)



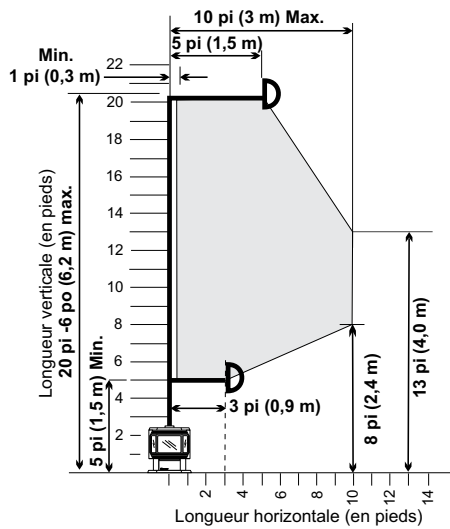
Poêle au gaz C34E-11

Terminaisons horizontales pour tous les systèmes d'évacuation

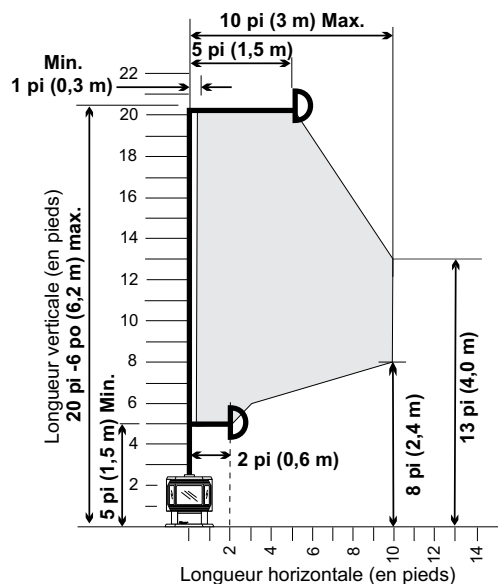
Les zones ombragées sur le schéma ci-dessous montrent toutes les différentes combinaisons possibles en termes de sections de conduits verticaux avec terminaisons horizontales. 1 coude de 90° maximum (deux coudes de 45° équivalent à un coude de 90°).

Propane et gaz naturel : Installations résidentielles, pour maisons préfabriquées et mobiles

Peut être installé dans les maisons préfabriquées (mobiles) après la vente initiale.



0-4500 pi
 Gaz naturel - @35 000 Btu/h n° 35
 Propane - @32 500 Btu/h n° 51



0-2000 pi
 Gaz naturel - @38 000 Btu/h n° 32
 Propane - @38 000 Btu/h n° 49

Évacuation horizontale avec deux (2) coudes de 90°

Un coude de 90° = Deux coudes de 45°		
Option	V	H + H1
A)	3 pi min.	2 pi max.
B)	5 pi min.	3 pi max.
C)	8 pi min.	4 pi max.

S'assurer également que l'ensemble des conduits ne dépassent pas 30 pieds et qu'ils comprennent au moins 8 pieds de conduits verticaux et au plus 4 pieds de conduits horizontaux.

Respecter également une distance d'au moins 1 pied entre les coudes de 90°.

Les longueurs ne comprennent pas le coude indiqué.

