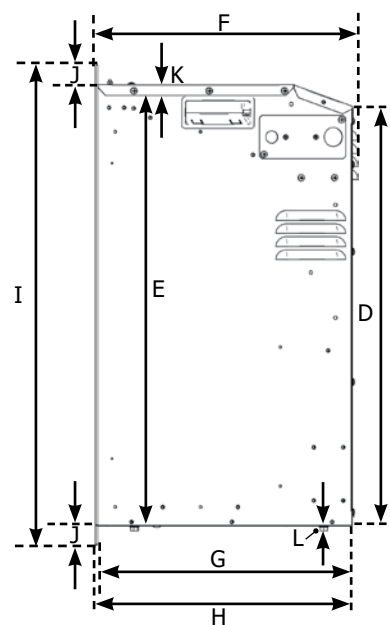
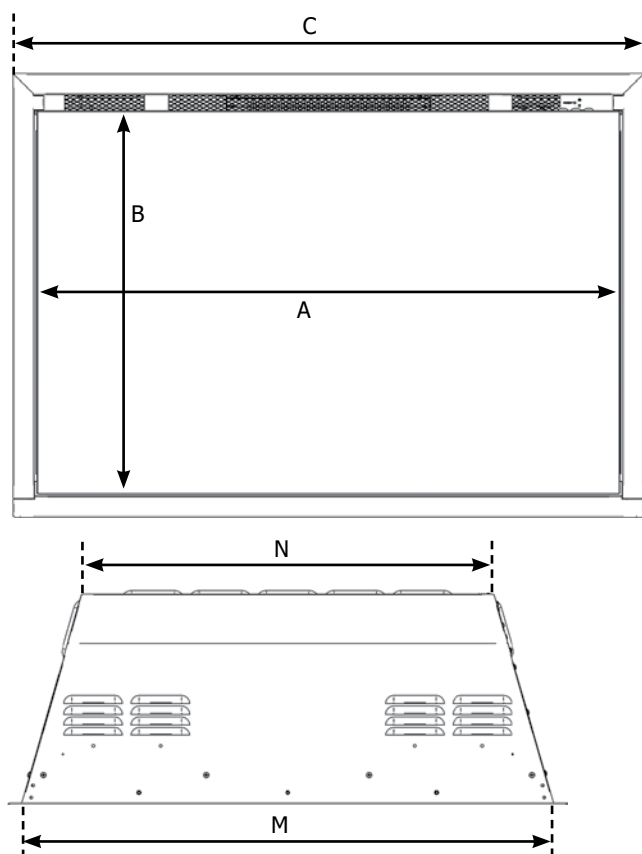


## Encastrable électrique Ei25

MODÈLE	Ei25
Type	Électrique
Consommation électrique nominale	120 VCA (1 400 Watts)
Consommation électrique nominale	240 VCA (2 800 Watts)



### Dimensions de l'appareil



DIMENSIONS	A	B	C*	D	E	F	G
Ei25	625 mm (24-11/16 po)	403 mm (15-7/8 po)	687 mm (27-1/16 po)	407 mm (16 po)	432 mm (17 po)	302 mm (11-7/8 po)	295 mm (11-5/8 po)
	H	I*	J	K	L	M	N
	298 mm (11-3/4 po)	477 mm (18-3/4 po)	20 mm (13/16 po)	10,5 mm (7/16 po)	6 mm (1/4 po)	648 mm (25-1/2 po)	478 mm (18-13/16 po)

\* Avec bordure de finition à 4 côtés installée.

\*\* L'emplacement de l'alimentation électrique se trouve sur le côté droit de l'appareil.

À utiliser avec une fiche à 3 broches de 120 VCA 60 Hz (fournie) ou une option de câblage de 120 VCA 60 Hz.

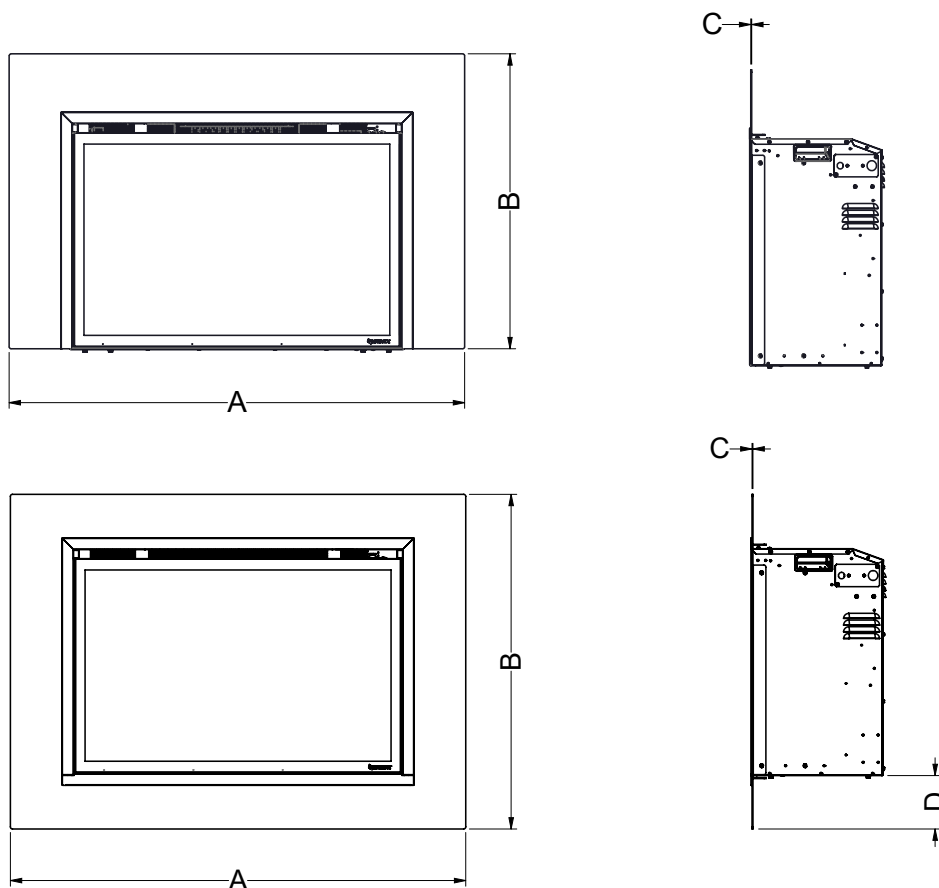
Alimentation en 240 VCA avec l'installation de quincaillerie uniquement.

Remarque : le câblage entre l'appareil et le disjoncteur doit être réalisé par un électricien qualifié. Ce câblage n'est pas fourni avec l'appareil.

À utiliser avec une alimentation électrique de 120V 60Hz.

Alimentation de 240 V avec installation de quincaillerie uniquement.

## Dimensions de la façade

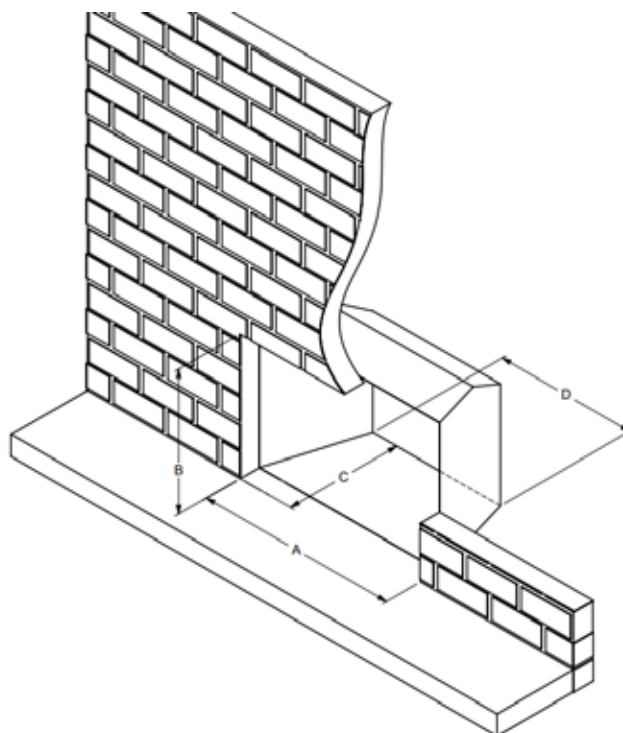


Façade	Dimensions			
	Largeur (A)	Hauteur (B)	Profondeur (C)	Hauteur du fond (D)
Bordure de finition 3 côtés*	27-1/16 po (687 mm)	17-7/8 po (454 mm)	1/8 po (3 mm)	-
Bordure de finition 4 côtés**	27-1/16 po (687 mm)	18-13/16 po (478 mm)	1/8 po (3 mm)	13/16 po (20 mm)
Façade affleurante 3 côtés	35-13/16 po (910 mm)	23-1/4 po (590 mm)	1/16 po (2 mm)	-
Façade affleurante avec contour haut de gamme 3 côtés	36-3/16 po (919 mm)	23-7/8 po (606 mm)	1-11/16 po (43 mm)	-
Façade affleurante avec contour traditionnel 3 côtés	38-9/16 po (979 mm)	28-13/16 po (732 mm)	2-1/4 po (57 mm)	-
Façade affleurante 4 côtés	26 po (660 mm)	23-1/4 po (590 mm)	1/16 po (2 mm)	4-7/16 po (113 mm)
Plaque de support grand format 3 côtés	44-11/16 po (1 135 mm)	29-5/8 po (752 mm)	1/16 po (2 mm)	-
Façade personnalisée 3 côtés	29-1/16 po - 56-7/8 po (738 mm - 1 445 mm)	18-7/8 po - 44-7/8 po (479 mm - 1 140 mm)	1/16 po (2 mm)	-
Façade personnalisée 4 côtés	29-1/16 po - 69 po (738 mm - 1 753 mm)	20-13/16 po - 45 po (529 mm - 1 143 mm)	1/16 po (2 mm)	1-13/16 po min (46 mm)

\* La bordure inférieure de la bordure de finition à 4 côtés est enlevée pour créer une bordure à 3 côtés.

\*\* Incline avec l'appareil

## Dimensions minimales de l'ouverture du foyer avec diverses options de façade



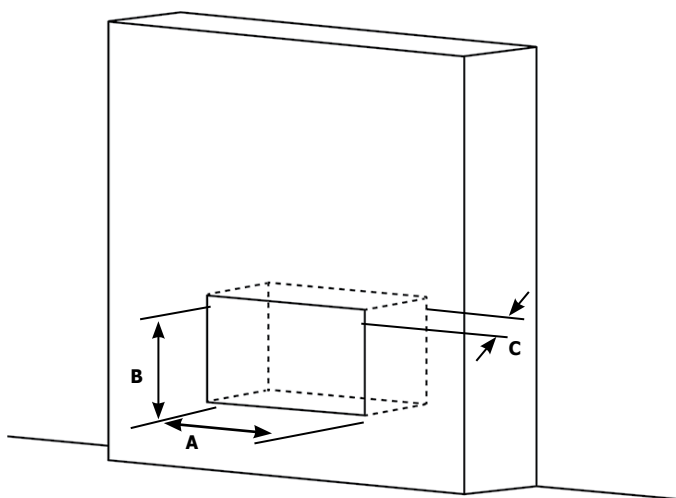
Façade	Dimensions			
	Largeur min. de l'installation (A)	Hauteur min. de l'installation (B)	Profondeur min. de l'installation (C)	Largeur min. arrière (D)
Bordure de finition 3 côtés*	25-5/8 po (651 mm)	17-11/16 po (449 mm)	11-7/8 po (302 mm)	19 po (483 mm)
Bordure de finition avec plaque de support 3 côtés	25-11/16 po (652 mm)	17-11/16 po (449 mm)	11-13/16 po (300 mm)	19 po (483 mm)
Bordure de finition 4 côtés**	25-5/8 po (651 mm)	17-11/16 po (449 mm)	11-7/8 po (302 mm)	19 po (483 mm)
Façade affleurante 3 côtés	25-3/4 po (654 mm)	17-11/16 po (449 mm)	11-13/16 po (300 mm)	19 po (483 mm)
Façade affleurante avec plaque de support 3 côtés	25-11/16 po (652 mm)	17-11/16 po (449 mm)	11-3/4 po (298 mm)	19 po (483 mm)
Façade affleurante avec contour haut de gamme 3 côtés	24-13/16 po (630 mm)	17-11/16 po (449 mm)	10-7/16 po (265 mm)	19 po (483 mm)
Façade affleurante avec contour haut de gamme et plaque de support 3 côtés	25-11/16 po (652 mm)	17-11/16 po (449 mm)	10-3/8 po (264 mm)	19 po (483 mm)
Façade affleurante avec contour traditionnel 3 côtés	24-3/8 po (619 mm)	17-11/16 po (449 mm)	9-3/4 po (248 mm)	19 po (483 mm)
Façade affleurante avec contour traditionnel et plaque de support 3 côtés	25-11/16 po (652 mm)	17-11/16 po (449 mm)	9-11/16 po (246 mm)	19 po (483 mm)
Façade affleurante 4 côtés	25-3/4 po (654 mm)	17-13/16 po (452 mm)	11-13/16 po (300 mm)	19 po (483 mm)
Façade personnalisée 3 côtés	25-3/4 po (654 mm)	17-11/16 po (449 mm)	11-13/16 po (300 mm)	19 po (483 mm)
Façade personnalisée 4 côtés	25-3/4 po (654 mm)	17-11/16 po (449 mm)	11-13/16 po (300 mm)	19 po (483 mm)

\* La bordure inférieure de la bordure de finition à 4 côtés est enlevée pour créer une bordure à 3 côtés.

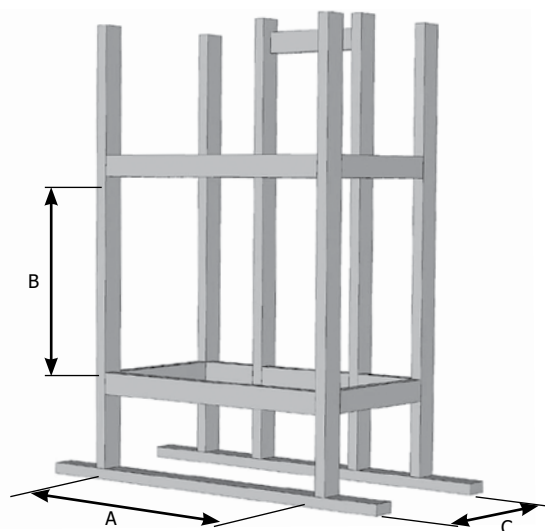
\*\* Inclus avec l'appareil

## Consignes d'installation

### FOYER DE MAÇONNERIE



### STRUCTURE EN BOIS



**REMARQUE : VOIR AUSSI LES DIMENSIONS MINIMALES D'OUVERTURE DU FOYER AVEC LES DIFFÉRENTES OPTIONS DE FAÇADE, CAR LES DIMENSIONS D'OUVERTURE (A,B,C) VARIENT EN FONCTION DE LA FAÇADE UTILISÉE. VOIR PAGE 14 POUR PLUS DE DÉTAILS.**

#### DIMENSION MINIMALE D'OUVERTURE

	A	B	C
Dimensions	651 mm (25-5/8 po)	449 mm (17-11/16 po)	302 mm (11-7/8 po)

### Prise électrique dans un foyer de maçonnerie ou une structure en bois

La prise électrique (si elle est autorisée) peut être placée sur le côté gauche ou droit de l'appareil à l'intérieur de l'enceinte en maçonnerie ou de la structure en bois, en respectant les conditions suivantes :

1. Distance minimale de 3 po (76 mm) entre la façade de la prise et l'encastable.
2. Hauteur maximale de 3,5 po (89 mm) entre le dessus de la prise et le plancher du foyer.
3. La boîte et le couvercle de la prise doivent être en métal.
4. Lorsque le cordon d'alimentation de 120 volts sort vers la prise, il ne doit pas entrer en contact avec l'arrière ou les côtés de l'encastable. Une fois installé, cet appareil doit être mis à la terre conformément aux codes locaux ou, en leur absence, au National Electrical Code ANSI/NFPA 70, ou au Code canadien de l'électricité CSA C22.1.

**IMPORTANT : Vérifier auprès de l'inspecteur local avant de commencer l'installation, car certaines juridictions n'autorisent pas l'installation de cette prise dans une cheminée de maçonnerie, un foyer ou une structure en bois.**

**Remarque : Veiller à ce que l'appareil repose sur une surface solide et continue de la largeur et de la profondeur de l'appareil et qu'il soit de niveau.**

### Matériaux de finition (structure en bois)

Des matériaux de finition combustibles ou non combustibles peuvent être utilisés jusqu'au foyer.

**NE PAS REMPLIR LE VIDE AUTOUR OU AU-DESSUS DE L'APPAREIL AVEC DE L'ISOLATION OU DE LA LAINE MINÉRALE.**

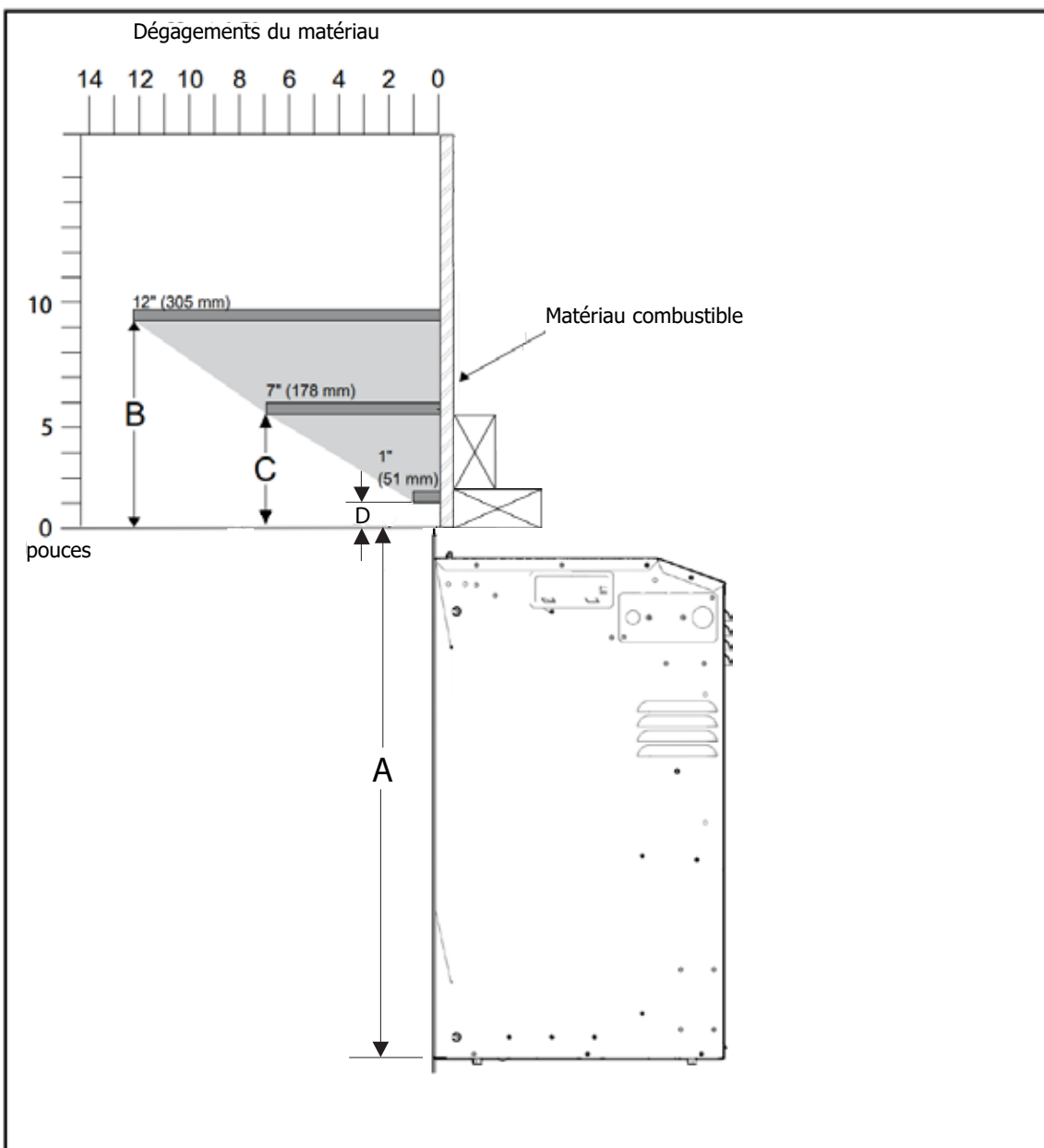
**REMARQUE : Afin d'éviter que l'isolant ou le pare-vapeur exposé n'entre en contact avec le caisson de l'appareil, il est recommandé de finaliser les murs de l'enceinte de l'appareil avec des cloisons sèches ou des plaques de plâtre, comme on le ferait pour n'importe quel autre mur extérieur d'une maison. Cela permettra de maintenir le dégagement entre l'appareil et les matériaux combustibles à l'intérieur de la cavité.**

Une fois que l'ouverture a été préparée et que l'alimentation électrique a été acheminée vers le côté droit (en cas de câblage) de l'appareil, suivre les étapes ci-dessous.

- A. Retirer la façade vitrée (voir le retrait de la façade vitrée)
- B. Si des pattes de nivellement sont nécessaires, ils doivent être installés à l'aide des boulons fournis.
- C. Si la façade affleurante/arrière en option est installée, il faut l'installer avant de faire glisser l'appareil en place.
- D. En cas de câblage, les branchements électriques doivent également être effectués avant de mettre l'appareil en place dans l'ouverture.
- E. Mettre l'appareil à niveau et faire glisser l'encastable dans son emplacement final.
- F. Installer le jeu de bûches.
- G Réinstaller la façade vitrée.
- H. Brancher la fiche à trois broches dans une prise appropriée ou, si l'appareil est câblé, mettre le disjoncteur en marche.

## Dégagements du manteau

Les dégagements du manteau combustible depuis le dessus de la bordure de finition sont illustrés dans le schéma ci-dessous.



	A	B	C	D
Dimensions	454 mm (17-7/8 po)	235 mm (9-1/4 po)	140 mm (5-1/2 po)	25 mm (1 po)

**Remarque :** S'assurer que la peinture utilisée sur la cheminée et le parement est "résistante à la chaleur", sinon la peinture risque de se décolorer.

La mesure (A) est illustrée avec une bordure de finition à 3 côtés.

En cas d'utilisation de l'une des options suivantes : façade affleurante, plaques de support, plaques de support personnalisées, dont la hauteur varie en fonction de la façade choisie, s'assurer que le manteau commence au-dessus de la façade réelle en utilisant le tableau ci-dessus, car le manteau ne peut pas chevaucher la façade.

Consulter également les dimensions de la façade et de la plaque de support dans le présent manuel.