

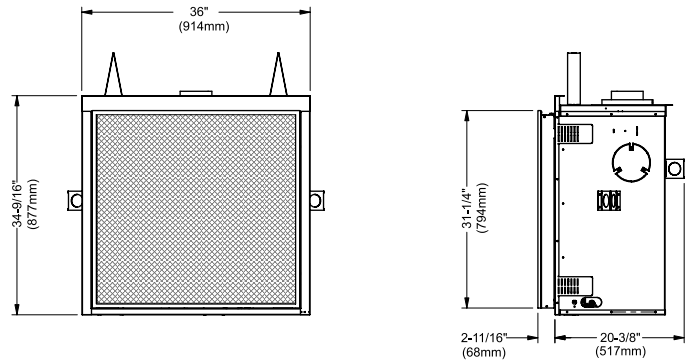
Foyer au gaz à évacuation directe B36XTE-11 de format intermédiaire

Modèles	B36XTE-NG11	B36XTE-LP11
Type de combustible	Gaz naturel	Propane
Pression d'alimentation minimale	5 po de colonne d'eau (1,25 kPa)	11 po de colonne d'eau (2,74 kPa)
Pression manifold - Élevée	3,5 po de colonne d'eau (0,87 kPa)	10 po de colonne d'eau (2,49 kPa)
Pression manifold - Basse	1,6 po de colonne d'eau (0,40 kPa)	6,4 po de colonne d'eau (1,60 kPa)
Taille de l'orifice Altitude 0 - 4500 pi (0 - 1372 m)	#35 DMS	#51 DMS
Débit calorifique minimal	21 500 BTU/h (6,3 kW)	25 000 BTU/h (7,33 kW)
Débit calorifique maximal	31 000 BTU/h (9,09 kW)	31 000 BTU/h (9,09 kW)
CSA P.4.1	65,90 %	65,90 %

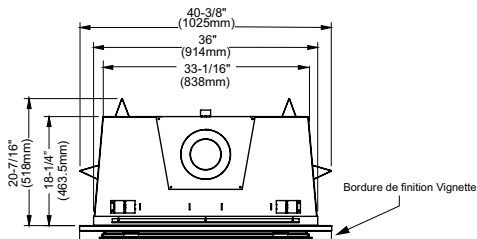


DIMENSIONS DE L'APPAREIL AVEC PANNEAUX AFFLEURANTS EN OPTION ET ÉCRAN DE SÉCURITÉ

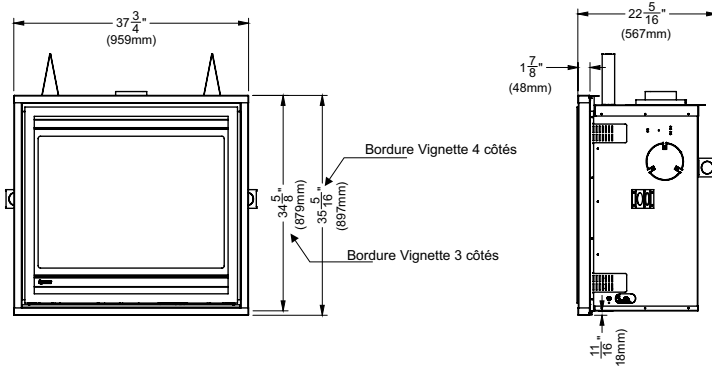
Systèmes d'évacuation homologués	
Systèmes d'évacuation flexible :	FPI AstroCap™ Flex Vent
Systèmes d'évacuation rigide :	Simpson Direct Vent Pro® Selkirk Direct-Temp™ homologué Metal-Fab® Sure Seal American Metal Products® homologué Security-Secure Vent®



DIMENSIONS DE L'APPAREIL AVEC FAÇADE VIGNETTE ET BORDURE DE FINITION VIGNETTE



Bordure de finition 3 côtés non illustrée : 40-1/2 po de large x 35-3/4 po de haut



Vue avant : illustrée avec bordure de finition 3 côtés.

DÉGAGEMENTS

Les distances de dégagements listées ci-dessous indiquent les distances minimales sauf indication contraire.

Le non-respect des dégagements obligatoires (espaces vides) des matériaux combustibles représente l'une des principales causes d'incendies de cheminée. Il est donc primordial d'installer le foyer et le système de ventilation conformément aux présentes directives.

Exigences à respecter :

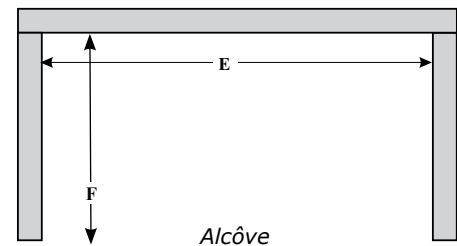
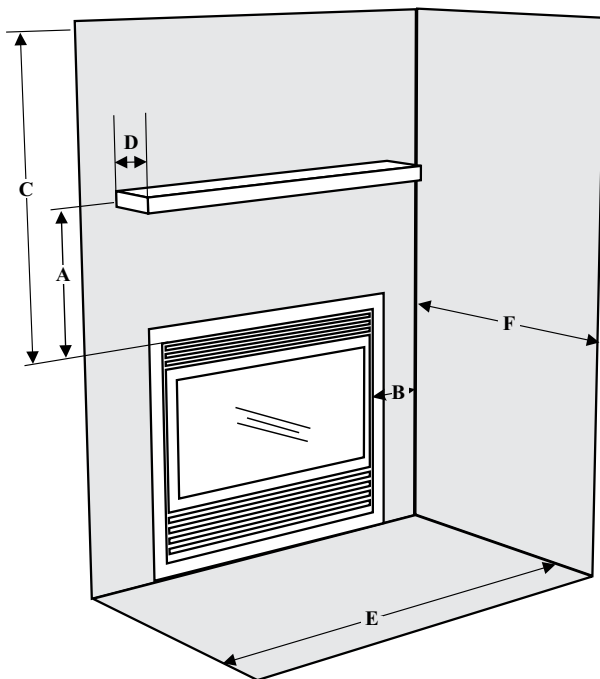
Le dessus, l'arrière et les côtés du foyer sont délimités par des espaceurs. **NE PAS** encastrent les extrémités en métal de ces espaceurs dans des matériaux de construction combustibles.

ATTENTION

RISQUE TRÈS ÉLEVÉ D'INCENDIE
en cas de non-respect de ces dégagements (espaces vides) par rapport aux matériaux combustibles. Il est donc fondamental d'installer le foyer et le système de ventilation en suivant scrupuleusement ces directives.

Exigences en matière de dégagements pour le modèle B36XTE

Dégagements:	Dimension	Mesures prises à partir du:
A: Hauteur du manteau (min.) avec façade Vignette + bordure Vignette (finition saillante)	13 po (330 mm)	Dessus de l'ouverture du foyer
A: Hauteur du manteau (min.) avec panneaux affleurants et écran de sécurité	13 po (330 mm)	Dessus de l'ouverture du foyer
A: Hauteur du manteau (min.) avec façade Vignette + bordure Vignette (finition affleurante)	22 po (559 mm)	Dessus de l'ouverture du foyer
B: Mur latéral	12 po (304 mm) un côté seulement	Côté de l'ouverture du foyer
C: Plafond	36-3/4 po (933 mm)	Dessus de l'ouverture du foyer
D: Profondeur du manteau (max.)	12 po (304 mm)	(voir dimension A) à partir du dessus de l'ouverture du foyer
E: Largeur de l'alcôve	84 po (2 134 mm)	D'un mur à l'autre (minimum)
F: Profondeur de l'alcôve	36 po (914 mm)	De l'avant au mur du fond (maximum)
Remarques :	0 po	Aucun socle nécessaire



Dégagements minimaux des conduits par rapport aux matériaux combustibles

Horizontal - Haut	2 po (51 mm)
Horizontal - Côté	1-1/2 po (38 mm)
Horizontal - Sol	1-1/2 po (38 mm)
Évacuation verticale	1-1/2 po (38 mm)

DÉGAGEMENTS DU MANTEAU COMBUSTIBLE

Comme ce foyer produit une chaleur extrême, il est essentiel d'installer le manteau conformément aux dégagements prescrits.

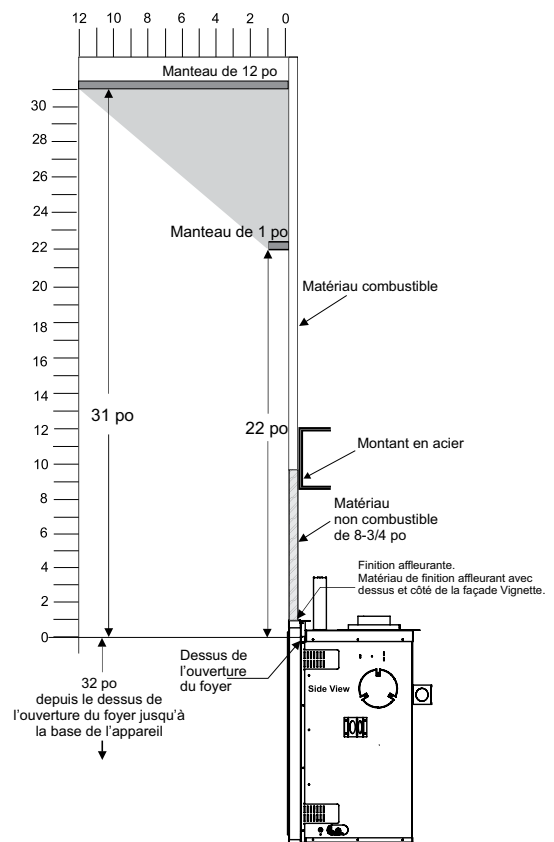
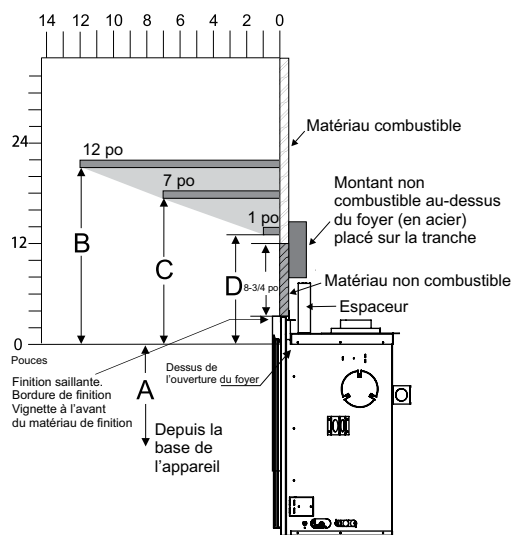
Le schéma ci-dessous illustre les dégagements à respecter entre le dessus du foyer et un manteau en matériau combustible.

Remarque : Le manteau commence à * 1 po de profondeur et se termine à 12 * po de profondeur. ** **Pour finition affleurante de la façade Vignette avec bordure de finition**, tous les matériaux (encadrement & finition) sous le manteau et la largeur de la bordure de finition Vignette, (37-3/4 po) doivent être non combustibles en cas d'installation d'un manteau à une hauteur inférieure. **Le manteau non combustible, s'il est installé à une hauteur totale plus basse, ne peut pas être placé en dessous de 6 pieds à partir du dessus de l'ouverture du foyer.**

Remarque : S'assurer que la peinture qui recouvre le manteau et le parement du foyer soit de haute qualité et résistante aux températures extrêmes. Dans le cas contraire, elle pourrait subir des décolorations.

Dégagement du manteau avec façade Vignette et bordure de finition Vignette (finition saillante) ou panneaux affleurants et écran de sécurité

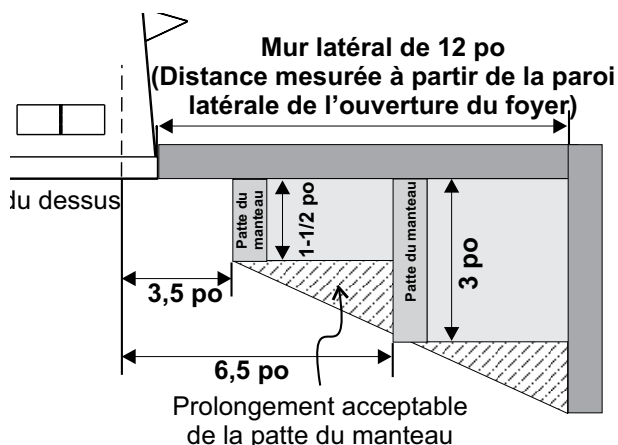
Dégagement du manteau avec façade Vignette et bordure de finition Vignette (finition affleurante)



Dégagements du manteau - Modèle B36XTE	A	B	C	D
À partir du dessus de l'ouverture du foyer	32 po (813 mm)	22 po (559 mm)	17-1/2 po (445 mm)	13 po (330 mm)

Remarque : S'assurer que la peinture utilisée sur le manteau et le parement est de haute qualité pour éviter toute décoloration.

DÉGAGEMENT DES PATTES DU MANTEAU



STRUCTURE D'ENCADREMENT

- Déterminer l'épaisseur totale du matériau de parement (par ex. tuiles non combustibles, plus céramique) afin de permettre à la surface finie d'être alignée avec l'avant de l'appareil. L'épaisseur totale du parement peut varier de 1/2 po (13 mm) à 1-1/4 po (32 mm) d'épaisseur avec la façade Vignette seulement et l'écran de sécurité et les panneaux affleurants. Lors de l'installation de la façade Vignette + de la bordure de finition Vignette (finition affleurante), l'épaisseur du parement doit être de 3-1/8 po max.

Façade Vignette et bordure de finition Vignette (finition saillante) ou avec panneaux affleurants et écran de sécurité

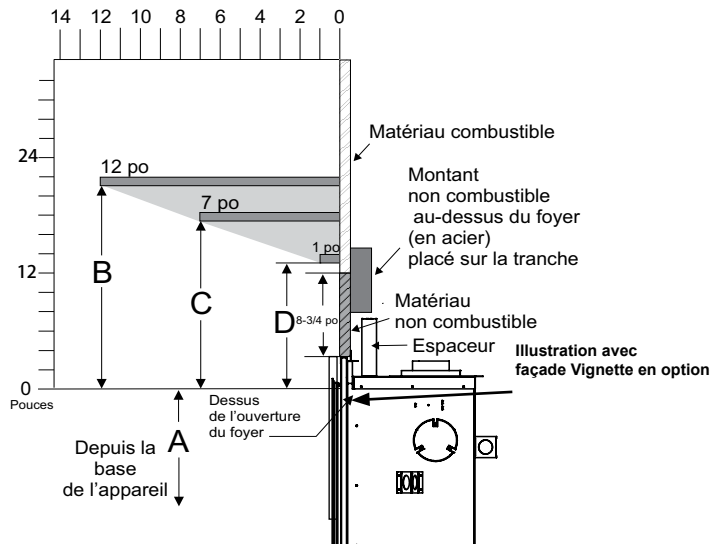


Schéma 1

Façade Vignette + bordure de finition Vignette (finition affleurante)

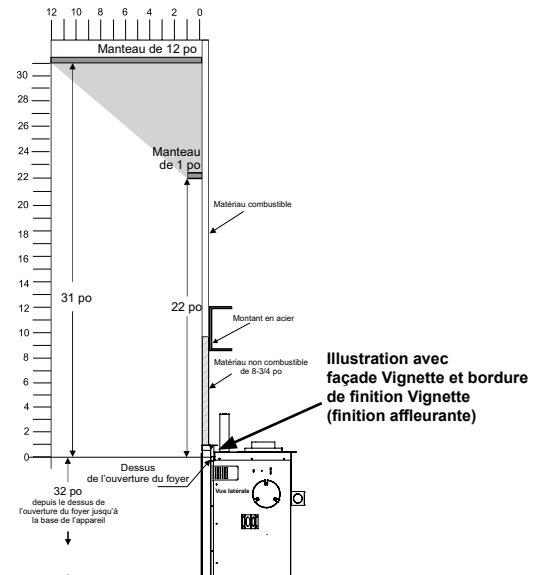


Schéma 2

Remarque : Fixer le panneau non combustible directement sur l'appareil comme illustré ci-dessus. Installer un montant en acier directement sur l'appareil comme illustré ci-dessus, afin de maintenir le matériau non combustible en place.

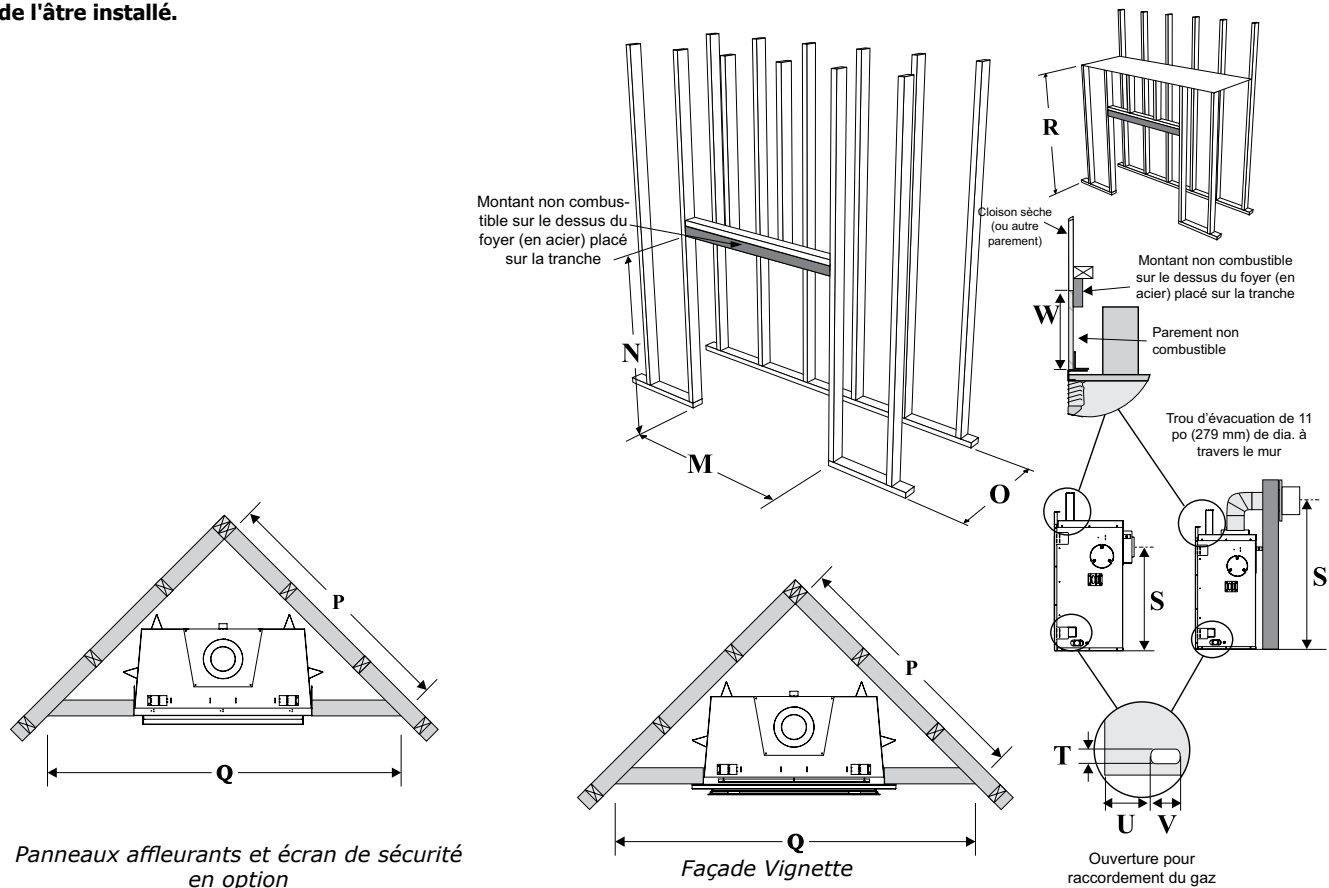
Installer les brides de clouage latérales, le support du parement supérieur et les espaceurs supérieurs avant la mise en place de l'appareil dans son emplacement. Voir la section « Assemblage de l'appareil avant installation » pour plus de détails de montage.

- Pour les murs extérieurs, isoler l'enveloppe de la cheminée de la même façon que le reste de la maison, appliquer un pare-vapeur et une cloison sèche, conformément aux codes d'installation locaux. (Ne pas isoler la cheminée en elle-même).
- Le haut de l'ouverture du foyer ne doit pas être à moins de 36-3/4 po (933 mm) du plafond.

STRUCTURE D'ENCADREMENT AVEC FAÇADE VIGNETTE ET BORDURE DE FINITION VIGNETTE (FINITION SAILLANTE) OU AVEC PANNEAUX AFFLEURANTS ET ÉCRAN DE SÉCURITÉ

Dimensions de l'encadrement	Description	B36XTE	
M	Largeur de l'encadrement	40-5/8 po (1 032 mm)	
N	Hauteur de l'encadrement	42 po (1 067 mm)	
O (Évacuation à l'arrière)	Profondeur de l'encadrement - Évacuation à l'arrière	20-3/4 po (527 mm)	
O (Évacuation sur le dessus)	Profondeur de l'encadrement - Évacuation sur le dessus	20-1/2 po (521 mm)	
P (Évacuation sur le dessus)	Largeur du mur en coin (diagonale)	48 - 5/8 po (1 235 mm)	
P (Évacuation à l'arrière)	Largeur du mur en coin (diagonale)	53 po (1 346 mm) avec chapeau AstroCapXL 61-1/2 po (1 562 mm) - autres chapeaux homologués	
Q (Évacuation sur le dessus)	Largeur du mur face au coin	68-3/4 po (1 746 mm)	
Q (Évacuation à l'arrière)	Largeur du mur face au coin	75 po (1 905 mm) avec chapeau AstroCapXL 87 po (2 209 mm) - autres chapeaux homologués	
R (Évacuation à l'arrière)	Plafond du châssis d'encadrement - Arrière	42 po (1 067 mm)	
R (Évacuation sur le dessus)	Plafond du châssis d'encadrement* - Dessus	50-1/2" (1283mm)	
S (Évacuation à l'arrière)	Hauteur de l'axe central de l'évacuation - Arrière	26-1/2" (673mm)	
S (Évacuation sur le dessus) (5 po x 8 po)	Hauteur de l'axe central de l'évacuation - Dessus	Gaine flexible de 42-1/8 po (1 070 mm)	Conduit rigide de 44-1/4 po (1123 mm)
S (Évacuation sur le dessus) (4 po x 6-5/8 po)	Hauteur de l'axe central de l'évacuation- Dessus	-	Conduit rigide de 49 po (1 245 mm)
T	Hauteur du raccordement de gaz	1-1/2 po (38 mm)	
U	Encastrement du raccordement de gaz	4-1/8 po (105 mm)	
V	Largeur du raccordement de gaz	3-1/4 po (82 mm)	
W	Hauteur des matériaux non combustibles	8-3/4 po (222 mm)	

Important : La hauteur de la structure d'encadrement doit prendre en compte la profondeur de l'âtre. Dimension N = N + l'épaisseur de l'âtre installé.



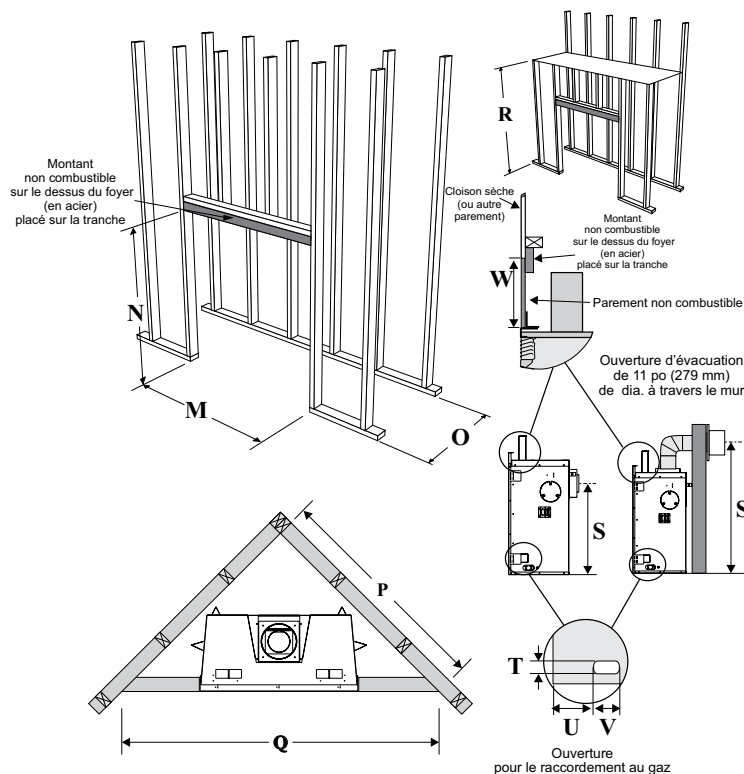
Ouverture pour
raccordement du gaz

STRUCTURE D'ENCADREMENT AVEC FAÇADE ET BORDURE DE FINITION VIGNETTE (FINITION AFFLEURANTE)

Dimensions de l'encadrement	Description	B36XTE	
M	Largeur de la structure d'encadrement	42-1/4 po (1 073 mm)	
N*	Hauteur de la structure d'encadrement	42 po (1 067 mm)	
O (Évacuation à l'arrière)	Profondeur de l'encadrement - Évacuation à l'arrière	22-1/8 po (559 mm)	
O (Évacuation sur le dessus)	Profondeur de l'encadrement - Évacuation sur le dessus	21-7/8 po (553 mm)	
P (Évacuation sur le dessus)	Largeur du mur en coin (diagonale)	51-5/16 po (1 303 mm)	
P (Évacuation à l'arrière)	Largeur du mur en coin (diagonale)	55-11/16 po (1 414 mm) avec chapeau AstroCapXL 64-3/16 po (1 630 mm) - autres chapeaux homologués	
Q (Évacuation sur le dessus)	Largeur du mur en coin (diagonale)	72-1/2 po (1 842 mm)	
Q (Évacuation à l'arrière)	Largeur du mur en coin (diagonale)	78-3/4 po (2 000 mm) avec chapeau AstroCapXL 90-3/4" (2305mm) - autres chapeaux homologués	
R (Évacuation à l'arrière)	Plafond du châssis d'encadrement - Arrière	42 po (1 067 mm)	
R (Évacuation sur le dessus)	Plafond du châssis d'encadrement - Dessus	50-1/2 po (1 283 mm)	
S (Évacuation à l'arrière)	Hauteur de l'axe central de l'évacuation - Arrière	26-1/2 po (673 mm)	
S (Évacuation sur le dessus)(5 po x 8 po)	Hauteur de l'axe central de l'évacuation - Dessus	Gaine flexible de 42-1/8" po (1 070 mm)	Conduit rigide de 44-1/4 po (1 123 mm)
S (Évacuation sur le dessus)(4 po x 6-5/8 po)	Hauteur de l'axe central de l'évacuation - Dessus	-	Conduit rigide de 49 po (1 245 mm)
T	Hauteur du raccordement de gaz	1-1/2 po (38 mm)	
U	Encastrement du raccordement de gaz	4-1/8 po (105 mm)	
V	Largeur du raccordement de gaz	3-1/4 po (82 mm)	
W	Hauteur des matériaux non combustibles	87-3/4 po (222 mm)	

* REMARQUE : Si la bordure de finition Vignette en option est installée, elle peut être installée comme bordure de finition à 3 ou 4 côtés. En cas d'installation de la bordure à 4 côtés, la structure d'encadrement doit être agrandie de 11/16 po minimum pour s'y adapter. La structure est mesurée jusqu'au sol fini. (Par exemple : hauteur de l'encadrement de 42 po + 11/16 po jusqu'au bas de la bordure de finition 4 côtés + plancher fini de 1/2 po d'épaisseur = 43-3/16 po)

**** Important : La hauteur de la structure d'encadrement doit prendre en compte la profondeur de l'âtre. Dimension N = N + l'épaisseur de l'âtre installé.**



Façade Vignette + bordure de finition Vignette
finition affleurante)

EXIGENCES EN MATIÈRE DE MATÉRIAUX NON COMBUSTIBLES

Façade et bordure de finition Vignette (finition saillante) ou avec panneaux affleurants et écran de sécurité

Façade + bordure de finition Vignette (finition affleurante)

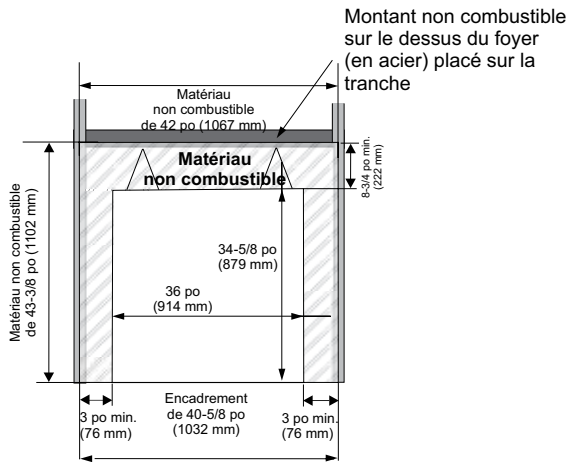


Schéma 1

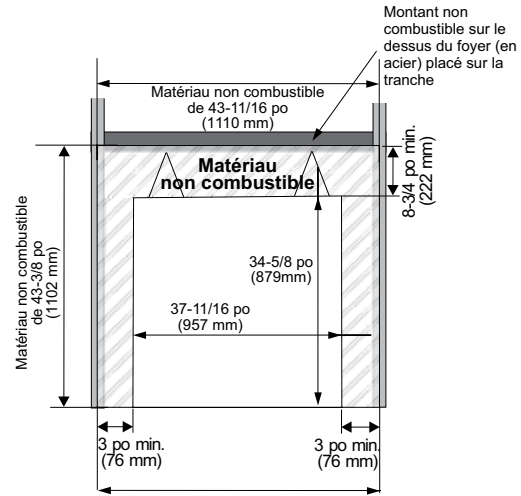


Schéma 2

FINITION

REMARQUE IMPORTANTE CONCERNANT LES DÉTAILS DE FINITION :

Avant de mettre l'appareil dans son emplacement définitif, il est important de déterminer l'épaisseur/la hauteur totale de l'âtre une fois finalisé (céramique, tapis, etc.). La base du foyer doit être de niveau ou plus élevée que la hauteur finalisée de l'âtre.

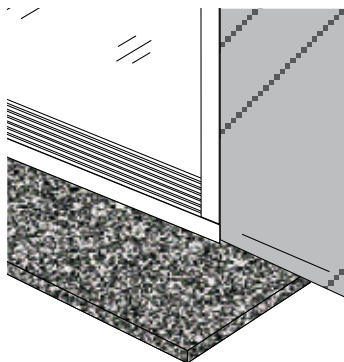


Schéma 1

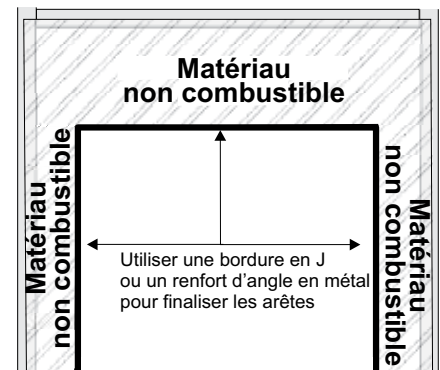


Schéma 2

Important : Les matériaux de finition comme la céramique, les galets, etc. ne doivent pas dépasser les rebords du parement avant au niveau des côtés et du dessus de l'ouverture de la chambre de combustion.

Remarque : Tout matériau de parement non combustible doit être soigneusement apposé sur les rebords autour de l'ouverture de la chambre de combustion.

Les arêtes à l'état brut seront visibles depuis l'avant de l'appareil avec les grilles d'aération ou les panneaux affleurants - si la bordure de finition en option n'est pas utilisée.

Pour obtenir un fini propre, il est recommandé d'installer le matériau de parement non combustible avec l'arête finalisé contre le foyer/ les brides de clouage.

En parallèle, utiliser une bordure en J ou un renfort d'angle en métal pour recouvrir les arêtes coupées du matériau de parement non combustible.

SYSTÈME D'ÉVACUATION SYSTÈME D'ÉVACUATION DIRECTE (FLEXIBLE) TERMINAISONS HORIZONTALES SEULEMENT

Ces systèmes d'évacuation, installés sur le foyer au gaz à évacuation directe B36XTE-11, ont été testés et approuvés par Warnock Hersey/ Intertek comme systèmes de chauffage à évacuation directe. L'emplacement du chapeau d'évacuation doit être conforme aux exigences illustrées sur le schéma des emplacements des terminaisons d'évacuation dans la section «Emplacements des terminaisons d'évacuation extérieures».

L'ensemble de terminaisons du système d'évacuation flexible Direct Vent de Regency® (pièce n°946-515) comprend toutes les pièces nécessaires pour l'installation du modèle B36XTE utilisant une longueur maximale de 4 pieds.

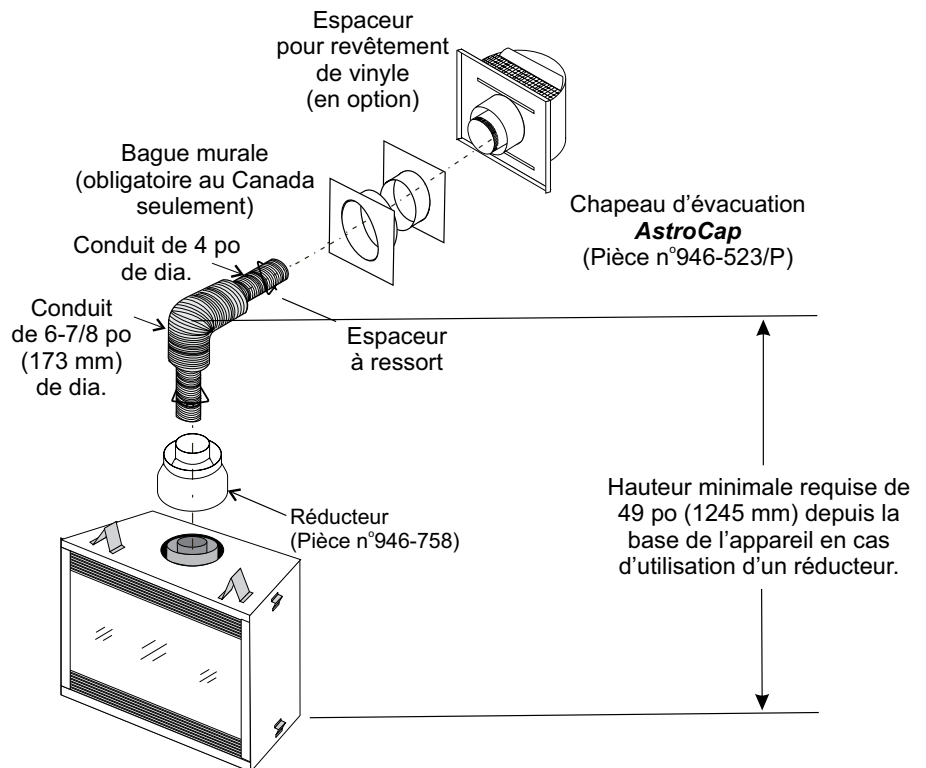
1)	Gaine flexible de 6-7/8 po dia. (4 pi de long)
2)	Gaine flexible de 4 po dia. (4 pi de long)
3)	Espaceurs à ressort (4)
4)	Bague (2)
5)	Chapeau d'évacuation AstroCap (1)
6)	Vis (12)
7)	Tube de Mill Pac (1)
8)	Vis chromées (8)
9)	Vis autoperçantes n°8 x 1-1/2 po, acier inoxydable (4)

Si des sections de conduit plus longues sont nécessaires, le système d'évacuation Regency Direct Vent (flexible) n°946-516 comprend toutes les pièces nécessaires pour l'installation du modèle B36XTE utilisant une longueur maximale de 10 pi.

1)	Gaine flexible de 6-7/8 po dia. (10 pi de long)
2)	Gaine flexible de 4 po dia. (10 pi de long)
3)	Espaceurs à ressort (7)
4)	Bague (2)
5)	Chapeau d'évacuation AstroCap (1)
6)	Vis (12)
7)	Tube de Mill Pac (1)
8)	Vis chromées (8)
9)	Vis autoperçantes n°8 x 1-1/2 po, acier inoxydable (4)

Remarques :

- 1) Les sections de conduits doivent être continues, sans joints ni soudures.
- 2) Seuls les conduits flexibles achetés auprès de Regency® peuvent être utilisés pour les installations flexibles.



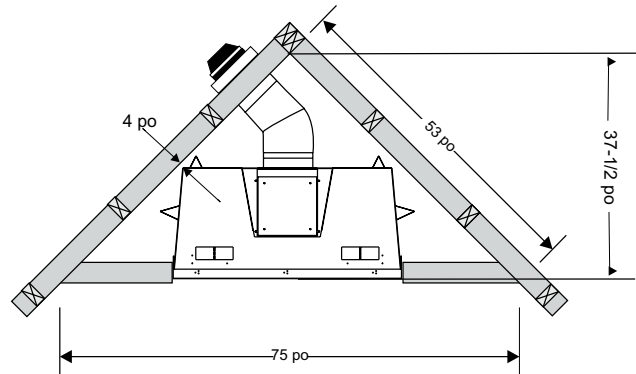
TERMINAISONS HORIZONTALES

Trousse d'évacuation arrière (horizontale) et chapeau AstroCap XL pour installations en angle

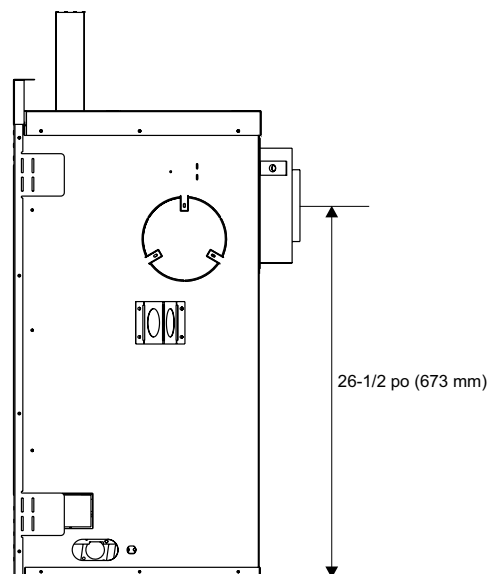
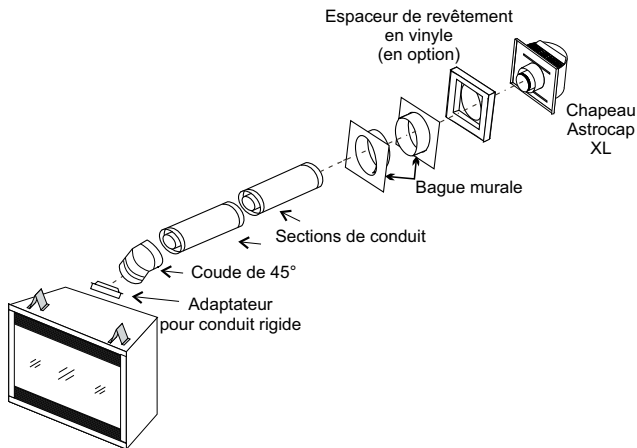
Conduit rigide de 5 po x 8 po - pour l'installation de la bordure de finition Vignette, voir page suivante

Conçue pour une configuration d'évacuation minimale avec évacuation arrière (horizontale) et terminaison horizontale dans le cadre d'une installation en angle.

Contenu de la trousse n°946-612		
1	Chapeau AstroCap XL	946-623/P
1	Adaptateur pour conduit rigide	770-994
1	Espaceur pour revêtement en vinyle (en option)	946-625
1	Bague murale	58DVA-WT
1	Conduit rigide de 6 po galvanisé	58DVA-06
1	Rallonge de conduite de 8-1/2 po galvanisée	58DVA-08A
1	Coude de 45° galvanisé	58DVA-E45
1	Scellant MillPac - 90 ml	948-128



Mise en place de l'appareil dans un angle	
Du coin supérieur arrière de l'appareil au mur	4 po
Longueur de mur à partir du coin intérieur	53 po
Longueur de la façade de l'appareil, d'un mur à l'autre	75 po
Du coin interne à la façade de l'appareil	37-1/2 po

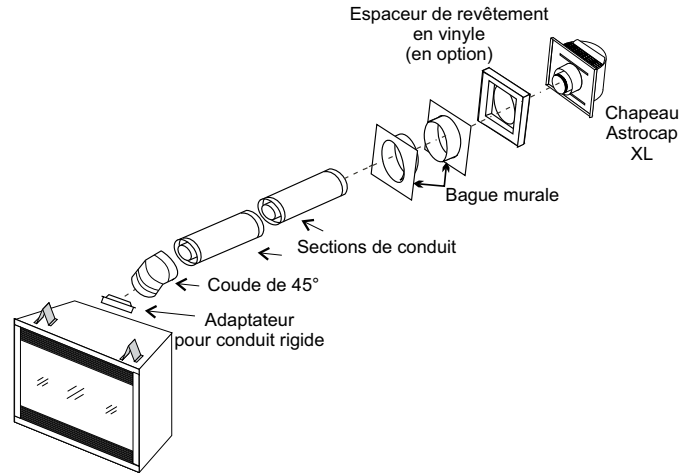
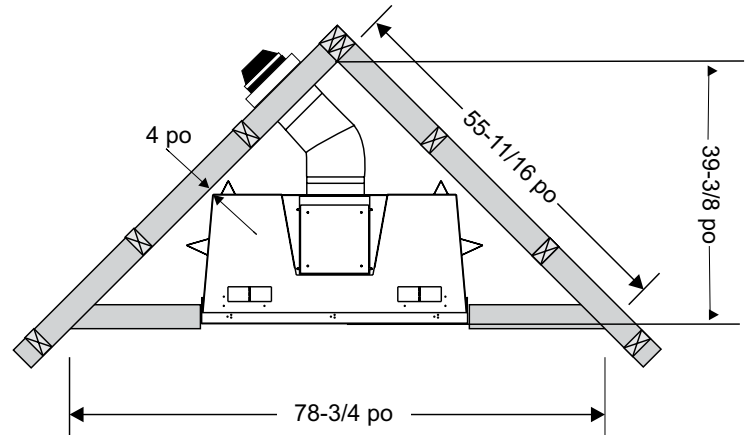


TROUSSE D'ÉVACUATION RIGIDE ARRIÈRE HORIZONTALE DE 5 PO X 8 PO CHAPEAU ASTROCAP XL ET TROUSSE D'ÉVACUATION RIGIDE POUR INSTALLATIONS EN ANGLE

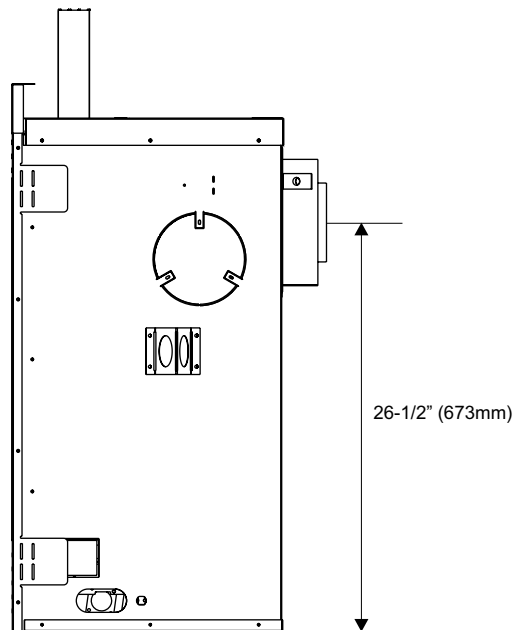
Conduit rigide de 5 po x 8 po - en cas d'installation avec façade et bordure de finition Vignette - Finition affleurante

Conçue pour une configuration d'évacuation minimale avec évacuation arrière (horizontale) et terminaison horizontale dans le cadre d'une installation en angle.

Contenu de la trousse n°946-612		
1	Chapeau AstroCap XL	946-623/P
1	Adaptateur pour conduit rigide	770-994
1	Espaceur pour revêtement en vinyle (en option)	946-625
1	Bague murale	58DVA-WT
1	Conduit rigide de 6 po galvanisé	58DVA-06
1	Rallonge de conduite de 8-1/2 po galvanisée	58DVA-08A
1	Coude de 45° galvanisé	58DVA-E45
1	Scellant MillPac - 90 ml	948-128



Mise en place de l'appareil dans un angle	
Du coin supérieur arrière de l'appareil au mur	4 po
Du coin intérieur vers le mur	55-11/16 po
Longueur de la façade de l'appareil, d'un mur à l'autre	78-3/4 po
Du coin interne à la façade de l'appareil	39-3/8 po



CONFIGURATION DU SYSTÈME D'ÉVACUATION POUR TERMINAISONS HORIZONTALES GAINÉ FLEXIBLE OU CONDUIT RIGIDE DE 5 PO X 8 PO

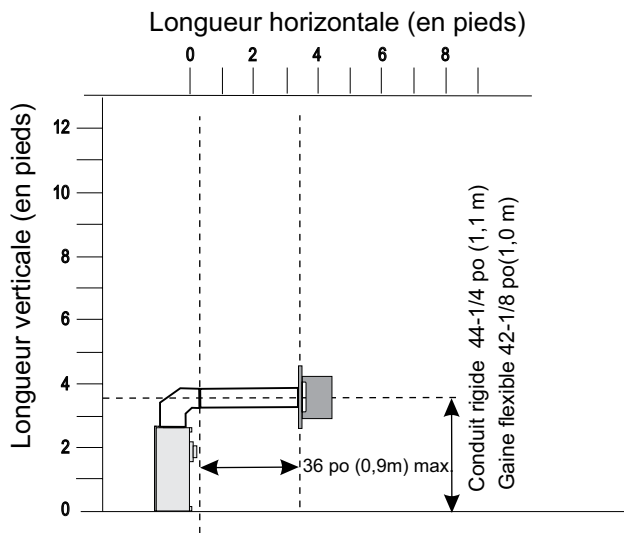
Les schémas ci-dessous montrent toutes les combinaisons permises de sections d'évacuation avec un système d'évacuation de 5 po x 8 po utilisant un système d'évacuation direct ou rigide de Regency.

Un registre doit être installé à chaque terminaison se situant à un niveau plus bas que le minimum spécifié ou selon les codes et règlements locaux.

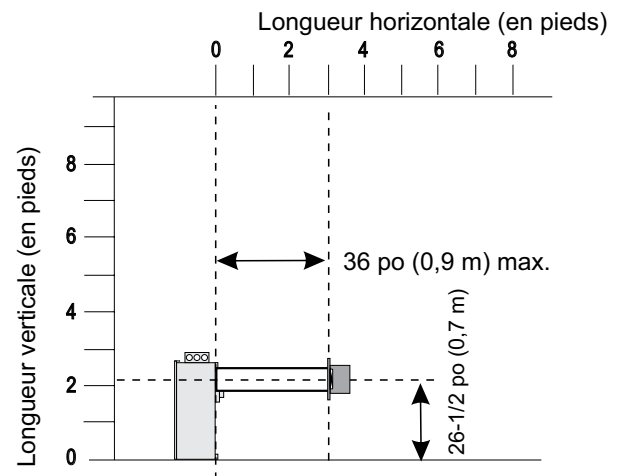
Concernant les terminaisons horizontales, le système flexible d'évacuation direct Direct Vent de Regency peut être utilisé pour des installations pouvant atteindre 3 pi (0,9 m) de longueur continue de conduit.

Remarque : L'utilisation d'un adaptateur pour conduit rigide en option (pièce n°510-994) est obligatoire dans l'installation d'un système d'évacuation pour conduit rigide.

- Respecter les dégagements par rapport aux matériaux combustibles.
- L'évacuation horizontale doit être supportée à tous les 3 pieds de conduit.
- L'installation de coupe-feu est obligatoire à chaque niveau de plancher et à chaque point de traversée du conduit dans les murs.



Réglage d'usine - Aucun réducteur de débit d'air requis



Réglage d'usine - Aucun réducteur de débit d'air requis

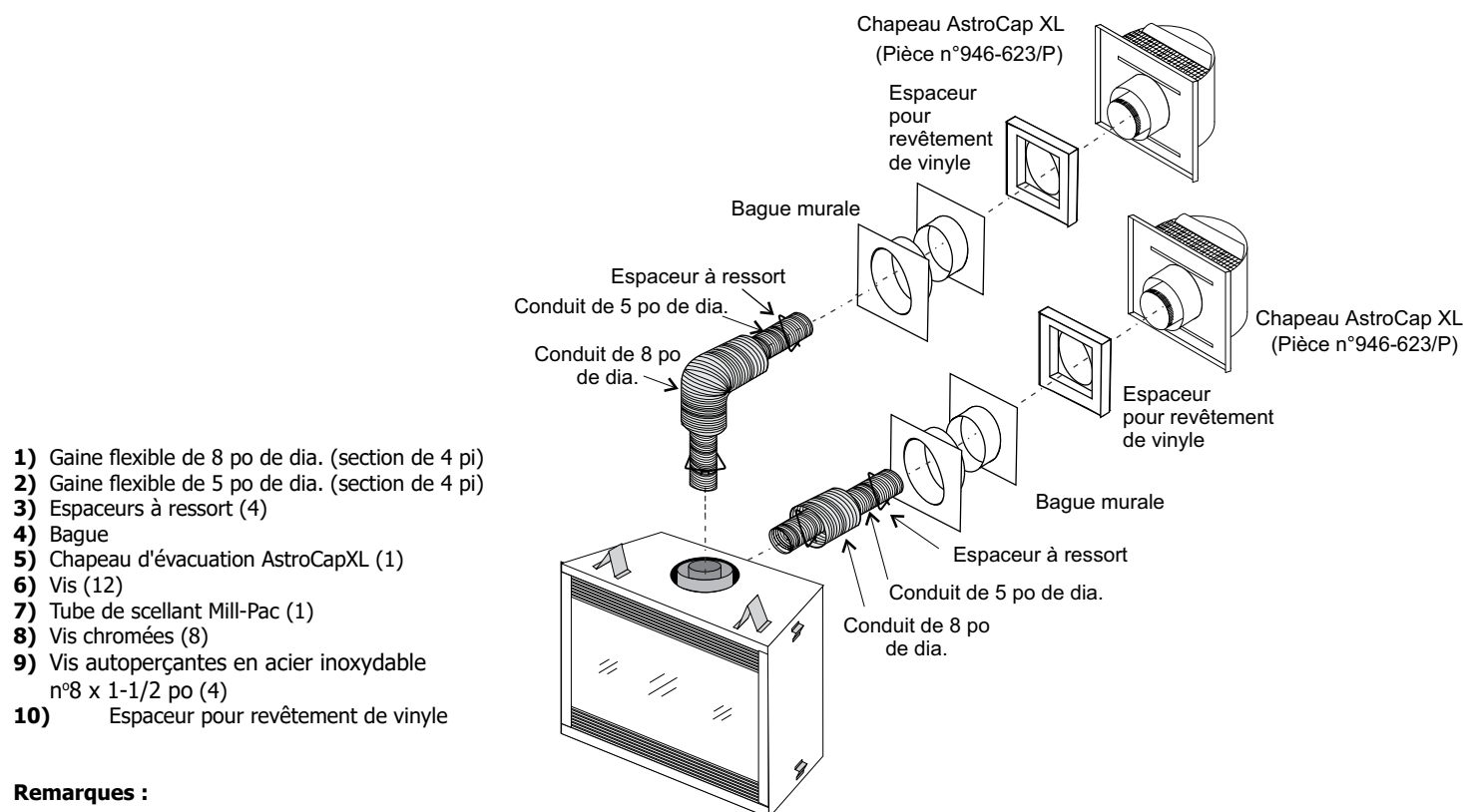
TERMINAISONS HORIZONTALES GAINÉ FLEXIBLE DE 5 PO X 8 PO

Ces systèmes d'évacuation, installés sur le foyer au gaz à évacuation directe B36XTE-11, ont été testés et approuvés par Warnock Hersey/ Intertek comme systèmes de chauffage à évacuation directe. L'emplacement du chapeau d'évacuation doit être conforme aux exigences illustrées sur le schéma des emplacements des terminaisons d'évacuation dans la section «Emplacements des terminaisons d'évacuation extérieures».

L'ensemble de terminaisons de 4 pieds du système d'évacuation flexible Direct Vent de Regency® (pièce n° 946-615) comprend toutes les pièces nécessaires pour l'installation du modèle B36XTE-11 utilisant une évacuation sur le dessus ou à l'arrière.

Remarque : En cas d'installation d'une évacuation sur le dessus de l'appareil, utiliser le système d'évacuation de 5 po x 8 po seulement si l'évacuation se situe à au moins 42-1/8 po de l'axe central. Aucune autre configuration n'est approuvée.

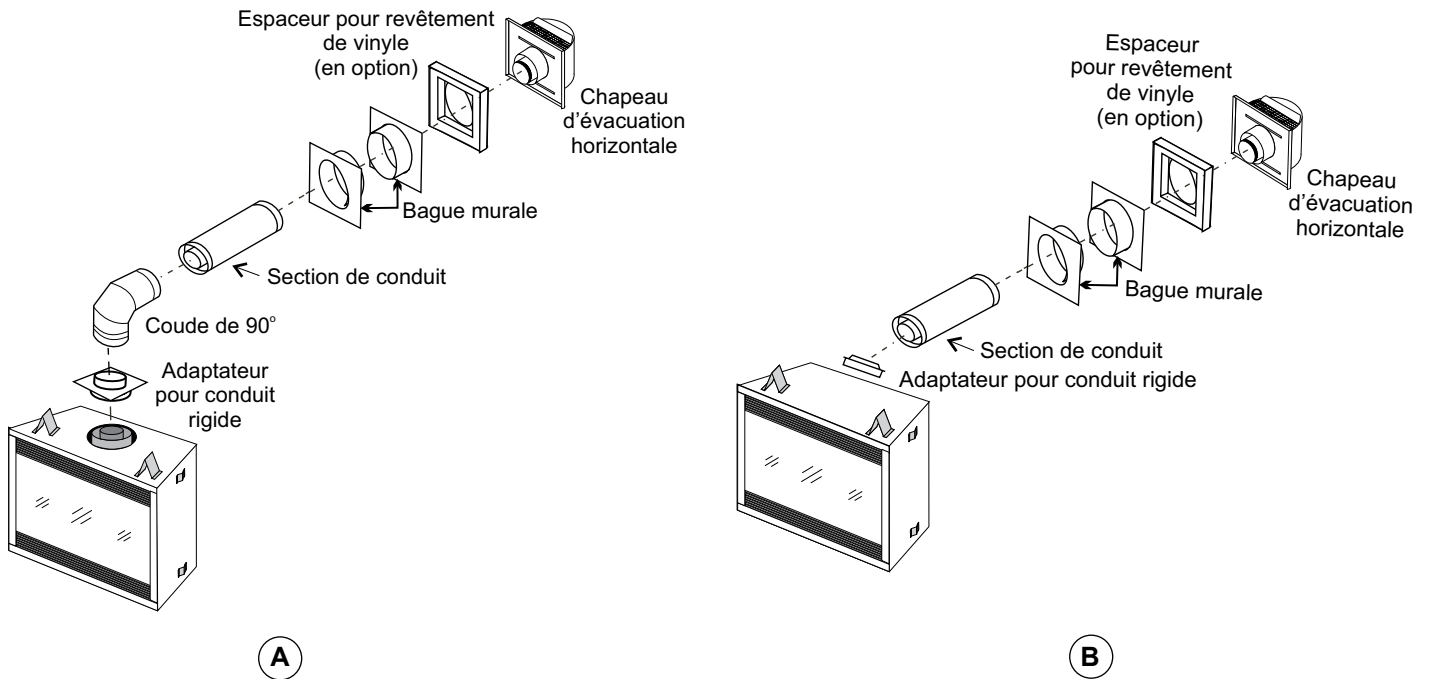
Ensemble FPI N°	Longueur	Contenu :
N°946-615	4 pieds	1) Gaine flexible de 8 po (longueur de l'ensemble) 2) Gaine flexible de 5 po (longueur de l'ensemble) 3) Espaceurs à ressort 4) Bague 5) Chapeau d'évacuation AstroCap 6) Vis 7) Tube de scellant Mill-Pac 8) Vis chromées 9) Vis autoperçantes en acier inoxydable n°8 x 1-1/2 po 10) Espaceur pour revêtement de vinyle



Remarques :

1. Les sections de conduits doivent être continues, sans joints ni soudures.
2. Seuls les conduits flexibles achetés auprès de Regency® peuvent être utilisés pour les installations flexibles.
3. Le système d'évacuation flexible Direct Vent de Regency® est homologué uniquement pour les terminaisons horizontales.

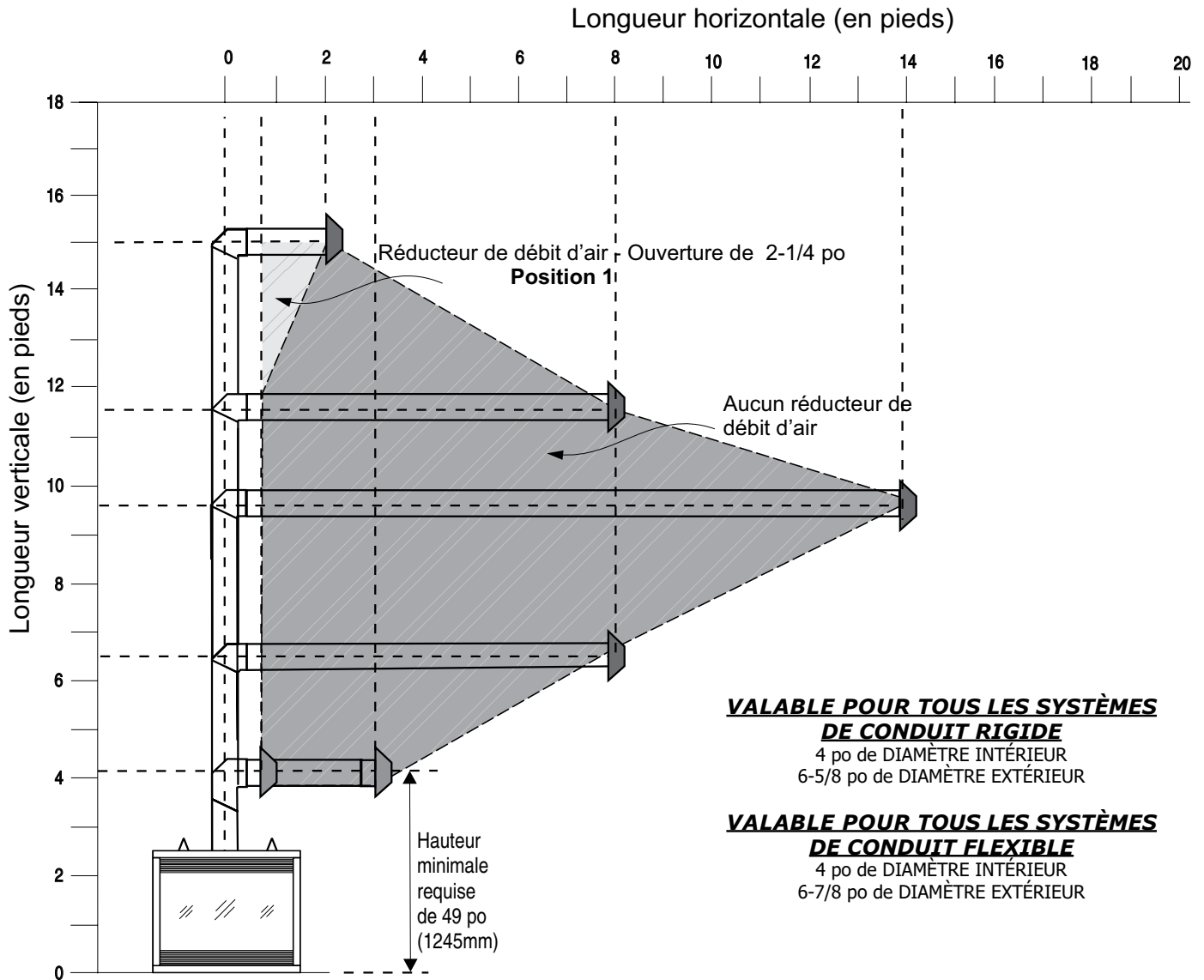
TERMINAISONS HORIZONTALES CONDUIT RIGIDE DE 5 PO X 8 PO



Terminaison horizontale	
A	<p>Évacuation sur le dessus – sans pente verticale montante</p> <ul style="list-style-type: none"> • En cas d'installation d'un coude de 90° directement à partir de l'appareil, utiliser un système d'évacuation flexible AstroCapXL™ de 5 po x 8 po ou un système d'évacuation rigide homologué • Section horizontale de 3 pi max.
B	<p>Évacuation à l'arrière avec terminaison horizontale</p> <ul style="list-style-type: none"> • Utiliser seulement une évacuation de 5 po x 8 po • Section horizontale de 3 pi max.

CONFIGURATION DU SYSTÈME D'ÉVACUATION POUR TERMINAISONS HORIZONTALES CONDUIT RIGIDE DE 4 PO X 6-5/8 PO (UTILISER UN RÉDUCTEUR N°946-606 & UN ADAPTATEUR POUR CONDUIT RIGIDE N°770-994)

La partie ombragée du schéma ci-dessous montre toutes les combinaisons permises par les sections verticales avec terminaisons horizontales, utilisant un coude de 90° (deux coudes de 45° correspondent à un coude de 90°).



- Respecter les dégagements par rapport aux matériaux combustibles tels que spécifiés dans la section "Dégagements".
- L'évacuation horizontale doit être supportée à tous les 3 pieds de conduit.
- L'installation de coupe-feu est obligatoire à chaque niveau de plancher et à chaque point de traversée du conduit dans les murs.
- Une bague murale est obligatoire pour toutes les terminaisons horizontales en raison des températures élevées.

REMARQUE : POUR LES TERMINAISONS HORIZONTALES, LE SYSTÈME FLEXIBLE À ÉVACUATION DIRECTE DE REGENCY PEUT ÊTRE UTILISÉ POUR DES INSTALLATIONS D'UNE LONGUEUR MAXIMALE DE 10 PIEDS. SI DES LONGUEURS PLUS IMPORTANTES SONT NÉCESSAIRES, DES CONDUITS RIGIDES DOIVENT ÊTRE UTILISÉS.

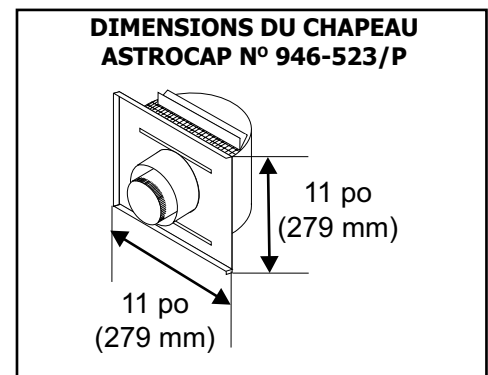
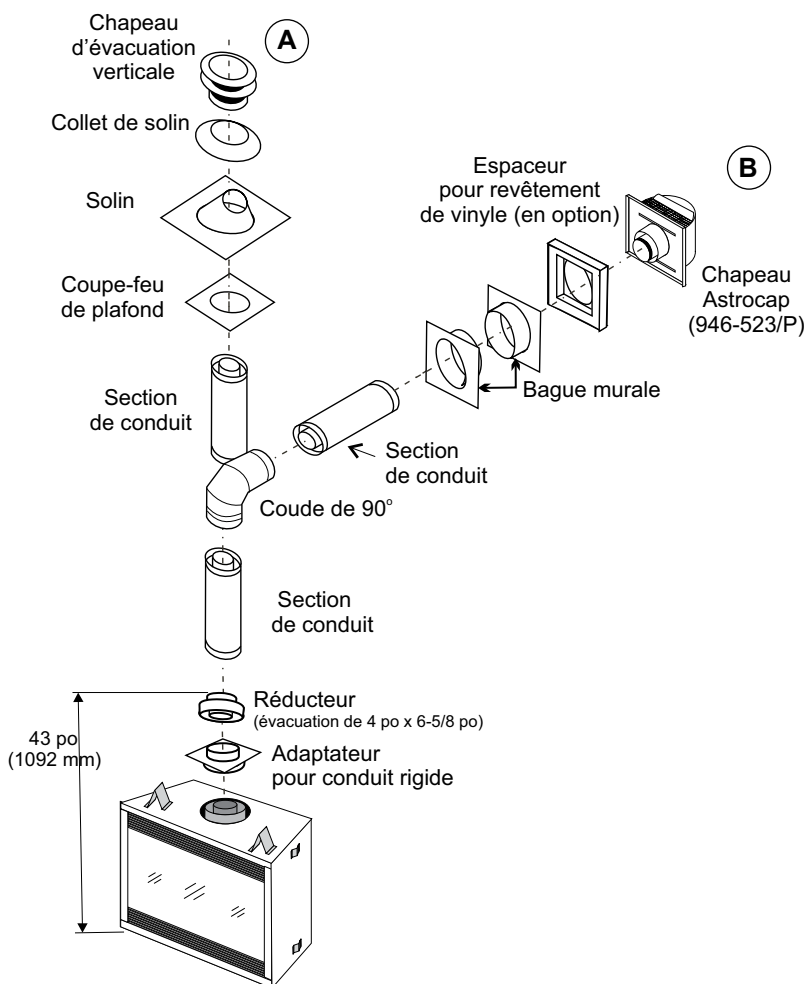
TERMINAISONS HORIZONTALES OU VERTICALES CONDUIT RIGIDE DE 4 PO X 6-5/8 PO (UTILISER UN RÉDUCTEUR N°946-606 & UN ADAPTATEUR POUR CONDUIT RIGIDE N°770-994)

Les pièces essentielles requises pour une terminaison horizontale de base utilisant un conduit de 4 po x 6-5/8 po sont les suivantes :

- 1 Adaptateur pour conduit rigide (770-994)
- 1 Réducteur (946-606)
- 1 Coude de 90°
- 1 Bague murale
- 1 Section de conduit selon l'épaisseur du mur
- 1 Chapeau d'évacuation horizontale

Pour mesurer l'épaisseur du mur, on prend la distance entre les espaceurs arrière et l'intérieur du support mural du chapeau d'évacuation. Pour les revêtements autres que du vinyle, on peut utiliser des fourrures de bois (à la place des espaceurs pour revêtements de vinyle), pour niveler la surface pour monter la terminaison de l'évacuation. La terminaison ne doit pas être encastrée dans le revêtement extérieur. Mesurer l'épaisseur du mur avec les fourrures.

Si un espaceur pour revêtement de vinyle est requis (à utiliser avec un revêtement de vinyle), mesurer la surface extérieure du mur sans le revêtement et ajouter 2 pouces.



MISE EN GARDE :

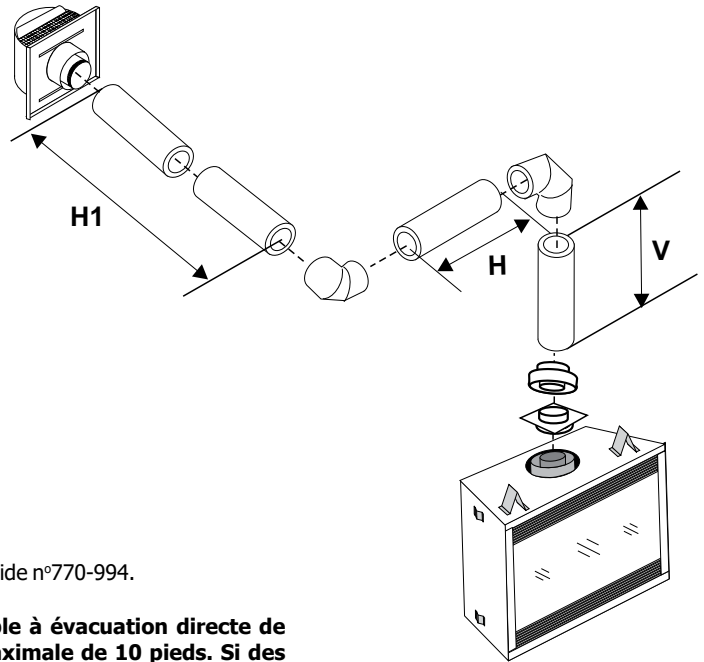
Ne pas assembler des pièces de différents systèmes d'évacuation.

Cependant, l'utilisation d'un chapeau d'évacuation AstroCap™ et d'un chapeau à pente montante FPI est acceptable pour tous les systèmes.

Ce produit a été évalué par Intertek pour être utilisé avec un adaptateur pour conduit rigide avec tous les systèmes spécifiques de cheminée mentionnés dans le présent manuel. L'utilisation de ces systèmes avec l'adaptateur pour conduit rigide est jugée acceptable et est conforme à la liste de composants établie par Intertek WHI.

Le chapeau d'évacuation FPI AstroCap^{MC} et le chapeau d'évacuation à pente montante FPI sont compatibles avec des installations utilisant les systèmes d'évacuation FPI, ainsi que tout système spécifique de cheminée mentionné dans le présent manuel. AstroCap^{MC} est une marque déposée de FPI Fireplace Products International Ltée.

TERMINAISONS HORIZONTALES DEUX (2) COUDES DE 90° (CONDUIT RIGIDE/FLEXIBLE DE 4 PO X 6-5/8 PO)



Un coude de 90° = Deux coudes de 45°		
Option	V	H + H1
A)	0 pi min.	2 pi max.
B)	1 pi min.	3 pi max.
C)	2 pi min.	4 pi max.
D)	3 pi min.	5 pi max.
E)	4 pi min.	6 pi max.
F)	5 pi min.	7 pi max.
G)	6 pi min.	8 pi max.
Sans réducteur de débit d'air		

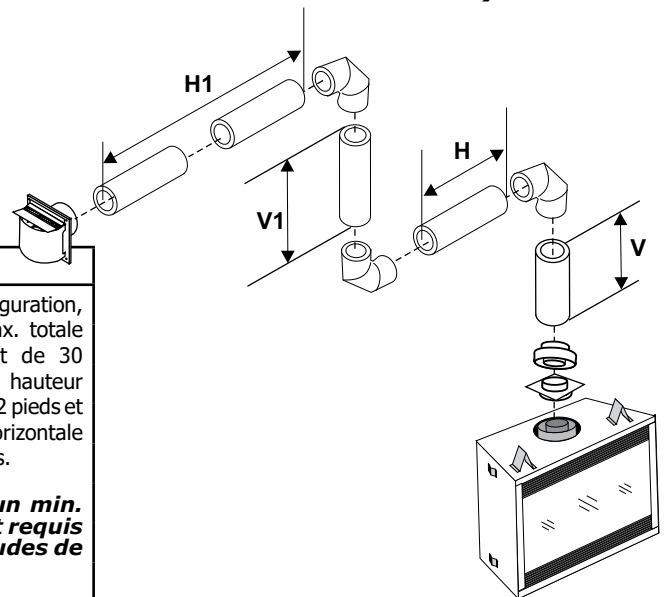
Avec cette configuration, la longueur max. totale du conduit est de 30 pieds avec une hauteur min. totale de 6 pieds et une longueur horizontale max. de 8 pieds.

À noter qu'un min. de 1 pied est requis entre les coudes de 90°.

Les longueurs n'incluent pas le coude indiqué.
 Conduit rigide - Utiliser le réducteur n°946-606 et l'adaptateur pour conduit rigide n°770-994.
 Conduit flexible - Utiliser un réducteur n° 946-758.

REMARQUE : Pour les terminaisons horizontales, le système flexible à évacuation directe de Regency peut être utilisé pour des installations d'une longueur maximale de 10 pieds. Si des longueurs plus importantes sont nécessaires, des conduits rigides doivent être utilisés.

TERMINAISONS HORIZONTALES TROIS (3) COUDES DE 90° (CONDUIT RIGIDE DE 5 PO X 6-5/8 PO)



Un coude de 90° = Deux coudes de 45°				
Option	V	H	V + V1	H + H1
A)	0 pi min.	1 pi max.	1 pi min.	2 pi max.
B)	1 pi min.	2 pi max.	3 pi min.	3 pi max.
C)	2 pi min.	2 pi max.	5 pi min.	4 pi max.
D)	3 pi min.	2 pi max.	7 pi min.	5 pi max.
E)	4 pi min.	3 pi max.	9 pi min.	6 pi max.
F)	5 pi min.	4 pi max.	10 pi min.	7 pi max.
G)	6 pi min.	5 pi max.	11 pi min.	8 pi max.
H)	7 pi min.	6 pi max.	12 pi min.	9 pi max.
Sans réducteur de débit d'air				

Avec cette configuration, la longueur max. totale du conduit est de 30 pieds avec une hauteur min. totale de 12 pieds et une longueur horizontale max. de 9 pieds.

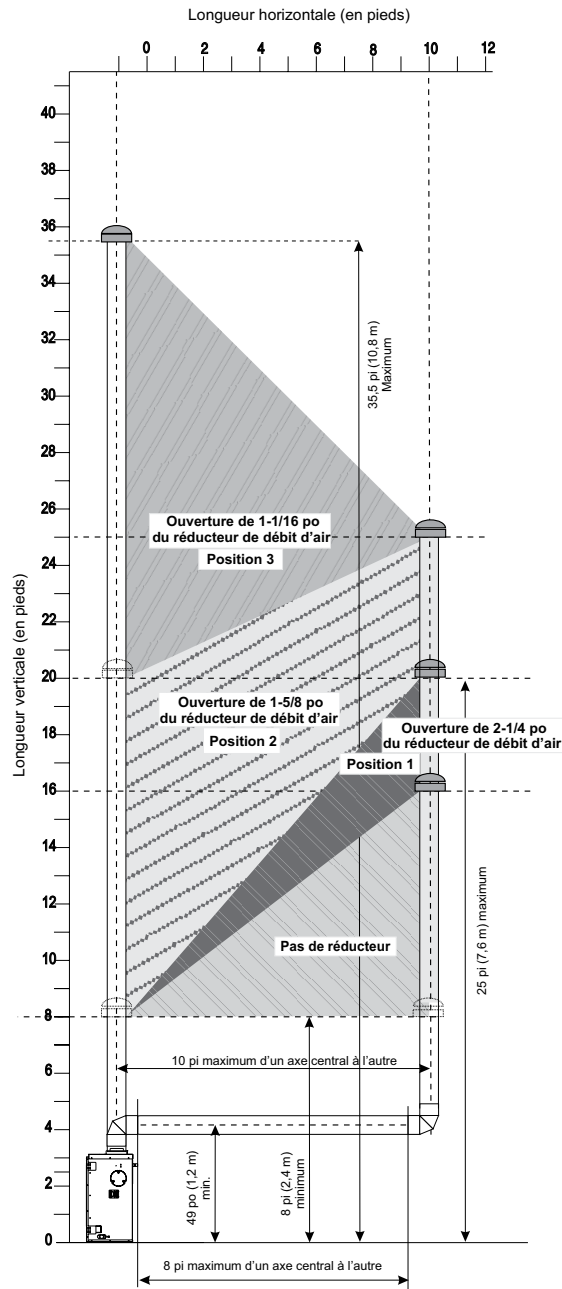
À noter qu'un min. de 1 pied est requis entre les coudes de 90°.

Les longueurs n'incluent pas le coude indiqué.
 Conduit rigide - Utiliser le réducteur n°946-606 et l'adaptateur pour conduit rigide n°770-994.
 Conduit flexible - Utiliser un réducteur n° 946-758.

REMARQUE : Pour les terminaisons horizontales, le système flexible à évacuation directe de Regency peut être utilisé pour des installations d'une longueur maximale de 10 pieds. Si des longueurs plus importantes sont nécessaires, des conduits rigides doivent être utilisés.

CONFIGURATION DU SYSTÈME D'ÉVACUATION POUR TERMINAISONS VERTICALES CONDUIT RIGIDE/FLEXIBLE DE 4 PO X 6-5/8 PO CONDUIT RIGIDE - UTILISER UN RÉDUCTEUR N°946-606 ET UN ADAPTATEUR POUR CONDUIT RIGIDE N° 770-994 CONDUIT FLEXIBLE - UTILISER UN RÉDUCTEUR N°946-758

La partie ombragée du schéma ci-dessous montre toutes les combinaisons permises par les **systèmes d'évacuation pour conduit rigide** au propane et gaz naturel en matière de terminaisons verticales droites et de dévoiements à la verticale utilisant un coude de 90°. Deux coudes de 45° correspondent à un coude de 90°. Quatre coudes de 45° maximum sont permis.



- Un support de conduit doit être installé à chaque dévoiement.
- Des coupe-feu sont requis à chaque niveau de plancher et à chaque point de traversée du conduit dans les murs.
- Respecter les dégagements par rapport aux matériaux combustibles tel qu'indiqué dans la section « Dégagements ».
- Voir la section « Réglage du réducteur de débit d'air » pour plus de détails sur la façon de changer la position du réducteur de débit d'air pré-réglé en usine et le régler sur l'ouverture de 2-1/4 po, de 1-5/8 po et de 1-1/16 po.

TERMINAISONS VERTICALES TROIS (3) COUDES DE 90° (CONDUIT RIGIDE DE 4 PO X 6-5/8 PO)

<i>Un coude de 90° = Deux coudes de 45°</i>			
Option	V	H + H1	V + V1
A)	0 pi min.	2 pi min.	2 pi max.
B)	1 pi min.	2 pi min.	3 pi max.
C)	2 pi min.	3 pi min.	4 pi max.
D)	3 pi min.	4 pi min.	6 pi max.
E)	4 pi min.	5 pi min.	7 pi max.
F)	5 pi min.	6 pi min.	8 pi max.
G)	6 pi min.	7 pi min.	9 pi max.
H)	7 pi min.	8 pi min.	10 pi max.

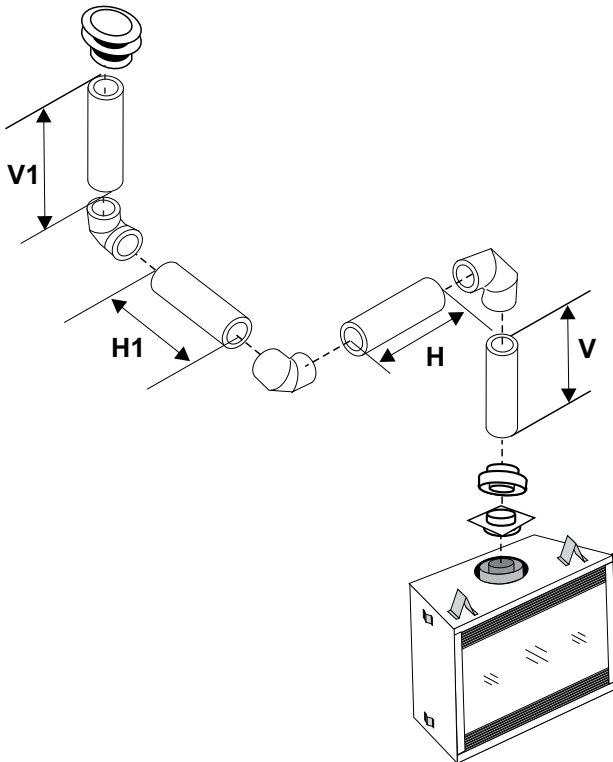
Avec cette configuration, la longueur max. totale du conduit est de 30 pieds avec une hauteur min. totale de 10 pieds et une longueur horizontale max. de 8 pieds.

À noter qu'un min. de 1 pied est requis entre les coudes de 90°.

Sans réducteur de débit d'air

Les longueurs n'incluent pas le coude indiqué.

Utiliser le réducteur n° 946-606 et l'adaptateur pour conduit rigide n°770-994.



CONFIGURATION DU SYSTÈME D'ÉVACUATION AVEC SYSTÈME DE GAINES FLEXIBLES COLINÉAIRES

CET APPAREIL NE DOIT PAS ÊTRE RELIÉ À UNE CHEMINÉE DESTINÉE À L'ÉVACUATION D'UN AUTRE APPAREIL À COMBUSTIBLE SOLIDE.

Les gaines flexibles, parce qu'elles épousent des formes variées, conviennent bien aux cheminées de maçonnerie. Veiller cependant à les **garder le plus droit possible** et éviter de les plier si ce n'est pas nécessaire.

Fixer le conduit d'admission d'air au collet d'admission d'air du chapeau d'évacuation.

Cet appareil est conçu pour être relié à deux gaines flexibles colinéaires de 3 po (76 mm) en aluminium de la pleine longueur de la cheminée. Voir la section «Configuration du système d'évacuation - Terminaisons verticales» pour les hauteurs minimum et maximum à respecter.

Pièces requises :

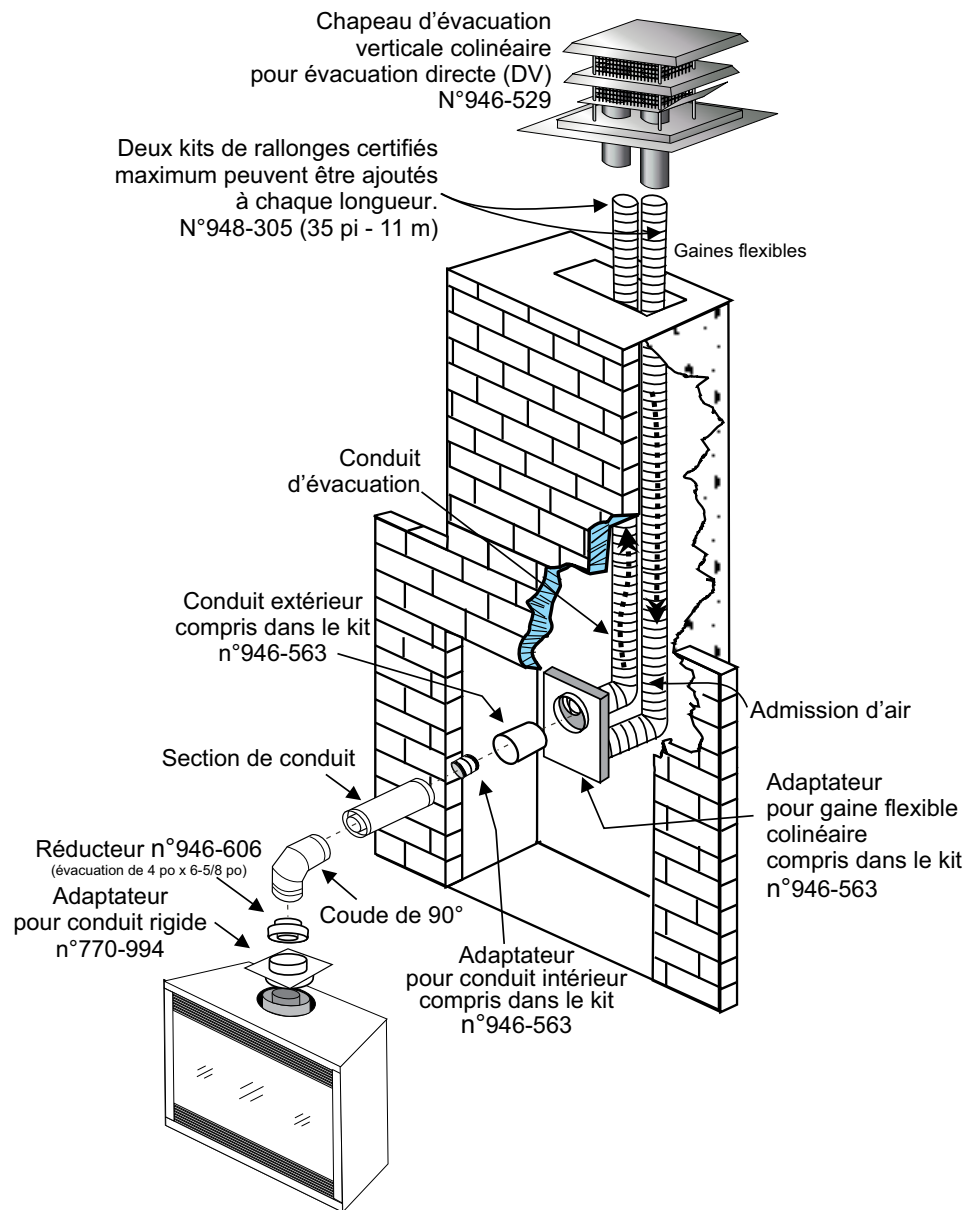
Pièce n°	Description
946-529	Chapeau d'évacuation pour système d'évacuation verticale colinéaire directe (DV - évacuation directe)
948-305	Gaine flexible de 3 po - 35 pi
946-563	Kit pour passer d'un système coaxial à un système colinéaire comprenant : 1 Adaptateur pour conduit colinéaire 1 Conduit extérieur 1 Adaptateur pour conduit intérieur
510-994	Adaptateur pour conduit rigide
946-606	Réducteur d'évacuation

Autres chapeaux homologués

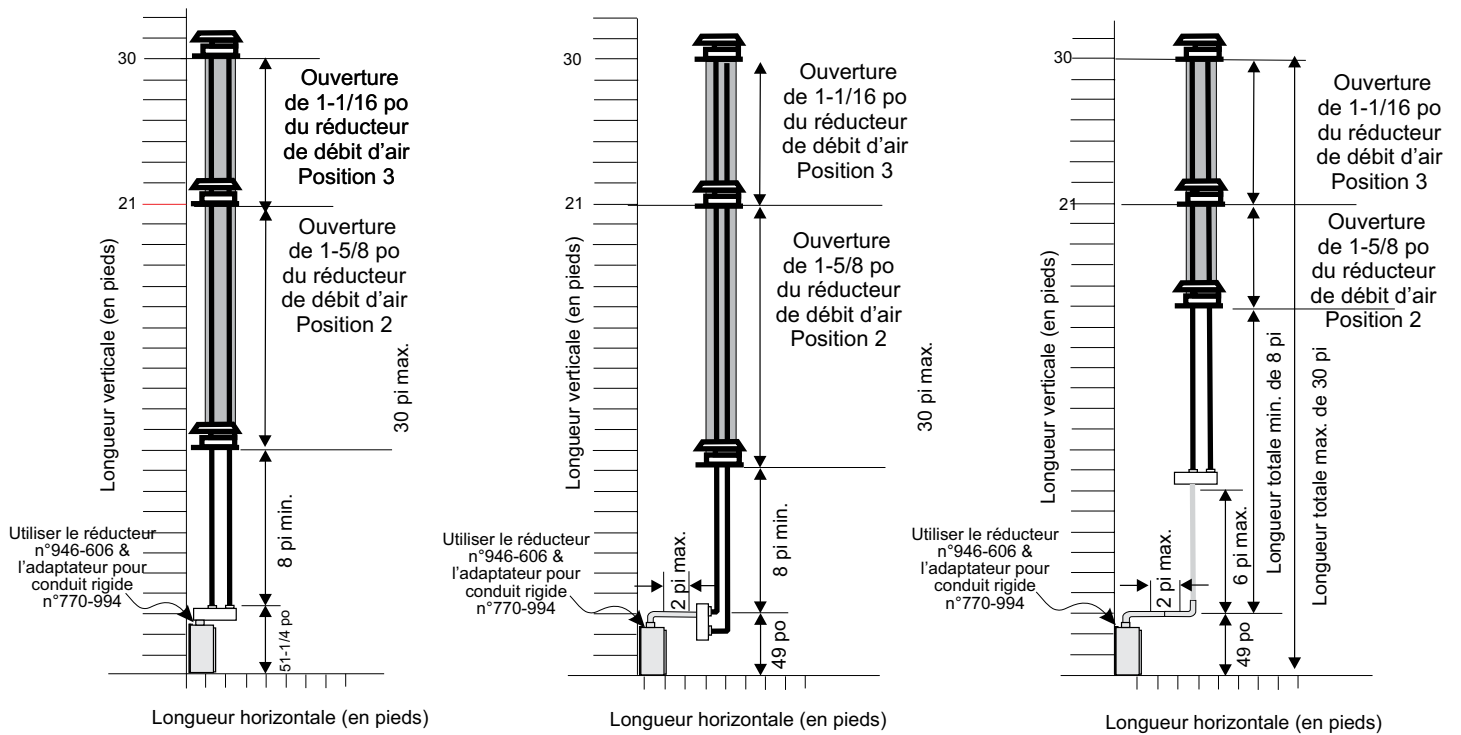
46DVA-VC	Chapeau d'évacuation verticale
46DVA-VCH	Chapeau pour grand vent
46DVA-GK	Adaptateur colinéaire de 3 po avec solin

Remarque :

Voir les configurations détaillées des systèmes d'évacuation, le système de gaines flexibles colinéaires pour les foyers en maçonnerie dans le présent manuel.



TERMINAISONS VERTICALES SYSTÈME FLEXIBLE COLINÉAIRE POUR FOYERS EN MAÇONNERIE POUR LOGEMENTS RÉSIDENTIELS ET MAISONS PRÉFABRIQUÉES



La zone ombragée sur les schémas ci-dessus indique les terminaisons verticales permises.

INSTALLATION DU FOYER AVEC TERMINAISON HORIZONTALE

ÉVACUATION DE 4 PO X 6-5/8 PO OU 5 PO X 8 PO

(Systèmes d'évacuation rigide)

Dégagements minimaux du conduit aux matériaux combustibles

* Les dégagements indiqués ci-dessous doivent être respectés. Néanmoins, en cas de traversée de murs, de plafond ou à la terminaison de l'évacuation, il est requis d'installer un coupe-feu ou une bague murale, ce qui réduit le dégagement à 1-1/2 po (38 mm).

Au-dessus du conduit (horizontal)*	2 po (51 mm)*
Sur les côtés (horizontal)	1-1/2 po (38 mm)
À la base (horizontal)	1-1/2 po (38 mm)
Évacuation verticale	1-1/2 po (38 mm)

Voir ci-dessous les dimensions suggérées de l'ouverture (mesures intérieures) pour les terminaisons d'évacuation rigide de 4 po x 6-5/8 po et de 5 po x 8 po - à utiliser avec un coupe-feu ou une bague murale.

Dimension suggérée de l'ouverture d'encadrement	
Taille de l'évacuation	Taille de l'ouverture
4 po x 6 - 5/8 po	10 po x 10 po
5 po x 8 po	11 po x 11 po

Installer le système d'évacuation conformément aux directives du fabricant incluses avec les pièces de l'appareil.

- Placer l'appareil à l'emplacement désiré. Vérifier si les colombages muraux ou les chevrons de toit font obstruction au passage du conduit d'évacuation à installer. Si tel est le cas, vous pouvez modifier l'emplacement du foyer. Insérer la ligne de gaz, de préférence à droite du foyer et la ligne électrique à gauche (le boîtier de raccordement se trouve sur le côté gauche).
- Les tuyaux et raccords Direct Vent sont équipés d'embouts spéciaux "twist lock" pour connecter le système d'évacuation à la buse de sortie de l'appareil. Un adaptateur "twist lock" est requis.
- Placer l'adaptateur une fois l'appareil installé dans l'emplacement désiré, en parallèle de l'installation du système d'évacuation homologué. Appliquer du scellant Mill-Pac à l'intérieur de la partie externe de l'adaptateur ainsi que sur la buse interne de sortie du foyer. Enfiler l'adaptateur sur les buses interne et externe de sortie de l'appareil. Fixer uniquement à la buse externe à l'aide des 3 vis fournies (perforer des trous de guidage rendra la tâche plus aisée).
- Ajuster la position de l'appareil et le fixer à l'enchâssure par les brides de clouage situées sur les côtés de l'appareil, à l'aide de clous ou de vis.
- Monter l'assemblage des tuyaux et des coudes aux longueurs désirées sur l'adaptateur de l'appareil et serrer (tourner-verrouiller) les raccords pour une parfaite étanchéité.

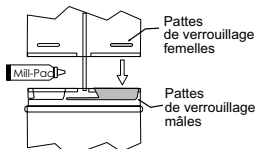


Schéma 1

REMARQUE: Pour de meilleurs résultats et une performance optimale d'un système d'évacuation homologué, il est vivement recommandé d'appliquer du scellant Mill-Pac (fourni) sur la partie interne de chaque raccord de conduit. Le non-respect de cette procédure peut causer des problèmes de tirage ou de performance qui ne sont pas couverts par la garantie. Les sections horizontales de conduit doivent être supportées à tous les 3 pieds de conduit (0,9 m). Des fixations murales sont disponibles à cet effet.

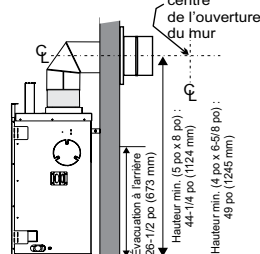
- Tracer sur le mur l'ouverture carrée à réaliser - voir tableau ci-contre pour les dimensions à respecter. Le centre de ce carré doit être aligné avec l'axe central du conduit horizontal. Découper l'ouverture dans le mur extérieur puis faire un contour de découpe propre pour la sortie d'évacuation. Voir schéma 2 pour les exigences concernant l'axe central.

Si le mur traversé est en matériau non combustible (ex. blocs de maçonnerie ou béton), une ouverture de 8 po (203 mm) de diamètre est acceptable.

Remarque :

- La section horizontale d'évacuation doit être au même niveau que l'ouverture de sortie, ou bien avoir une pente montante de 1/4 pouce à chaque pied de longueur. Ne jamais installer un conduit en pente descendante. Cela pourrait causer une surchauffe de l'appareil et augmenter le risque d'incendie.
- L'emplacement de la sortie du conduit horizontal d'évacuation sur un mur extérieur doit être conforme à tous les codes du bâtiment locaux et nationaux. Voir la section «Emplacement des sorties d'évacuation extérieures» pour plus de détails.

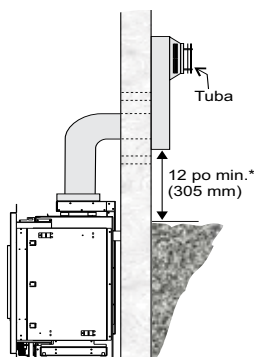
Schéma 2



c) Terminaisons en tuba :

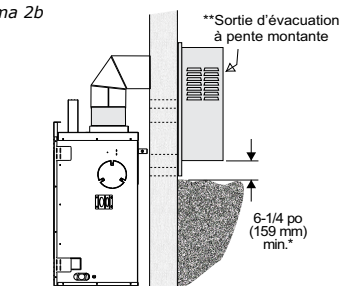
Pour les installations nécessitant une pente verticale à l'extérieur du bâtiment, des terminaisons en tuba de 14 et 36 pouces de haut sont disponibles (voir schéma 2), ainsi qu'une évacuation à pente montante standard. Suivre les mêmes procédures d'installation que pour la terminaison horizontale standard. Ne JAMAIS installer le tuba à l'envers.

Schéma 2a



* Schéma 2a : Comme spécifié dans le code d'installation CSA B149.1. Les dégagements peuvent varier selon les codes et règlements locaux.

Schéma 2b



** Remarque : La terminaison à pente montante est uniquement destinée à être utilisée pour les terminaisons au niveau du sol.

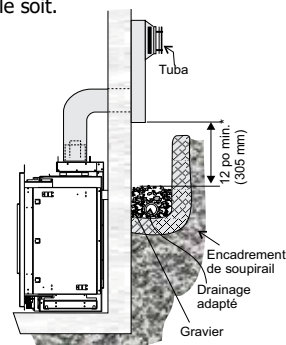
**** REMARQUE :** Pour des terminaisons en tuba dans des installations AU-DESSUS du niveau du sol, suivre les exigences des codes et règlements locaux et nationaux.

La sortie d'évacuation à pente montante est uniquement disponible avec un ventilation de 4 po x 6-5/8 po. Avec un ventilation de 5 po x 8 po, utiliser une terminaison de tuba en option.

Installation en tuba au-dessous du niveau du sol

Si la terminaison en tuba doit être installée au-dessous du niveau du sol, par ex. dans un sous-sol, un drainage approprié doit être effectué pour empêcher toute inondation de la terminaison. Ne pas essayer d'encastrer le tuba dans le mur ou de l'inclure dans une enveloppe, quelle qu'elle soit.

Schéma 2c



- S'assurer que les dégagements des conduits par rapport aux matériaux combustibles sont respectés (voir schéma 3). Mettre en place le chapeau d'évacuation.

Remarque : En cas d'installation d'une terminaison sur un revêtement mural de vinyle, on peut utiliser un espaceur pour revêtement de vinyle ou des fourrures en bois pour s'assurer que la sortie d'évacuation n'est pas encastree dans le revêtement mural.

Les quatre vis à bois fournies doivent être remplacées par des fixations appropriées pour les revêtements de stuc, de briques, de béton ou tout autre type de revêtement.

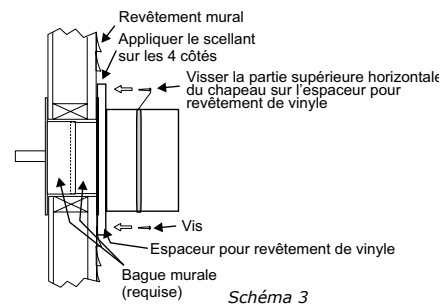


Schéma 3

Consignes d'installation

- 8) Avant de connecter la section horizontale du conduit d'évacuation à la sortie d'évacuation, placer la bague murale sur le conduit d'évacuation. La bague murale est requise pour toutes les terminaisons horizontales.
- 9) Faire glisser l'appareil et le conduit d'évacuation vers le mur en insérant avec précaution le conduit d'évacuation dans le bloc du chapeau d'évacuation. Il est important que le conduit d'évacuation soit suffisamment long pour que le chapeau d'évacuation le chevauche sur au moins 1-1/4 pouces (32 mm). Sécuriser la connexion entre le conduit d'évacuation et le chapeau d'évacuation.
- 10) Placer la bague murale au centre de l'ouverture et le fixer à l'aide de vis à bois (Schéma 4).

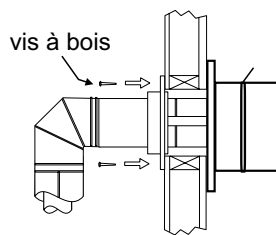


Schéma 4

INSTALLATION DU FOYER AVEC TERMINAISON HORIZONTALE

ÉVACUATION DE 5 PO X 8 PO (Systèmes d'évacuation flexible)

Dégagements minimaux du conduit aux matériaux combustibles

* Les dégagements indiqués ci-dessous doivent être respectés. Néanmoins, en cas de traversée de murs, de plafond ou à la terminaison de l'évacuation, il est requis d'installer un coupe-feu ou une bague murale, ce qui réduit le dégagement à 1-1/2 po (38 mm).

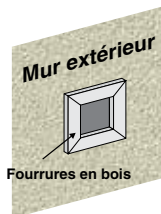
Au-dessus du conduit (horizontal)*	2 po (51 mm)*
Sur les côtés (horizontal)	1-1/2 po (38 mm)
À la base (horizontal)	1-1/2 po (38mm)
Évacuation verticale	1-1/2 po (38mm)

Voir ci-dessous les dimensions suggérées de l'ouverture (mesures intérieures) pour les terminaisons d'évacuation flexible de 5 po x 8 po - à utiliser avec un coupe-feu ou une bague murale.

Dimension suggérée de l'ouverture d'encadrement	
Taille de l'évacuation	Taille de l'ouverture
5 po x 8 po	11po x 11 po

- 1) Placer l'appareil dans l'ouverture. Tirer et installer la conduite de gaz (de préférence à droite de l'appareil). Localiser l'axe central de la terminaison et faire une marque sur le mur pour le repérer. Découper une ouverture carrée dans le mur - voir tableau (dimension intérieure).

Remarque : En cas d'installation d'une terminaison sur un revêtement mural de vinyle, on peut utiliser un espaceur pour revêtement de vinyle ou des fourrures en bois pour s'assurer que la sortie d'évacuation n'est pas encastrée dans le revêtement mural.



- 2) Ajuster la position de l'appareil et le fixer à l'enchâssure à l'aide de clous ou de vis par les brides de clouage.
- 3) Assembler les pièces du système d'évacuation : appliquer du Mill-Pac sur la buse interne de la sortie d'évacuation puis faire chevaucher la gaine flexible interne par-dessus sur au moins 1-3/8 po (35 mm). Fixer à l'aide de 3 vis (perforer des trous de guidage rendra la tâche plus facile). Appliquer du Mill-Pac sur la gaine flexible externe et l'enfiler sur la buse externe de la sortie d'évacuation sur au moins 1-3/8 po (35 mm) puis le fixer à l'aide de 3 vis.

REMARQUE : Les sections horizontales doivent être supportées à tous les 3 pieds maximum (0,9 m). (L'apparence et la puissance des flammes seront affectées si le tuyau s'affaisse par endroits).

- 4) Séparer les deux parties de la bague murale et fixer solidement la partie avec les languettes au mur extérieur en s'assurant que les pattes sont placées en haut et en bas. Fixer l'autre partie de la bague au mur intérieur. Les deux parties s'emboîtent et peuvent être ajustées sur des murs de 2 x 4 ou 2 x 6.
- 5) Glisser la gaine une fois assemblée et le dispositif de terminaison dans la bague en s'assurant que le chapeau d'évacuation est tourné vers le haut (des marques sur le chapeau indiquent le haut) pour permettre l'écoulement des eaux de pluie. Fixer le chapeau au mur extérieur à l'aide des 4 vis fournies.
- 6) Tirer sur les gaines interne et externe de sorte qu'elles chevauchent les buses du foyer (Raccourcir les tuyaux pour faciliter l'opération). Ne pas plier la gaine à plus de 90°. **Les gaines doivent chevaucher les collets sur au moins 1-3/8 po (35 mm).**
- 7) Appliquer du Mill-Pac sur la buse interne de sortie du foyer et enfiler par-dessus la gaine flexible interne, puis fixer à l'aide des 3 vis fournies.
- 8) Procéder de la même façon pour le conduit et le collier externe.
- 9) Terminer en appliquant un joint de silicone entre le manchon d'emboîtement et le chapeau d'extrémité ainsi qu'autour de celui-ci, le long du mur, pour prévenir les infiltrations d'eau.

IMPORTANT : Ne pas placer la coiffe du chapeau d'évacuation là où il peut y avoir accumulation de neige ou de glace. Vérifier la zone de sortie de l'évacuation après une chute de neige, et dégager la zone pour prévenir tout blocage accidentel du système de ventilation. En cas d'utilisation d'une souffleuse, s'assurer que la neige n'est pas dirigée vers la zone de sortie de l'évacuation.