

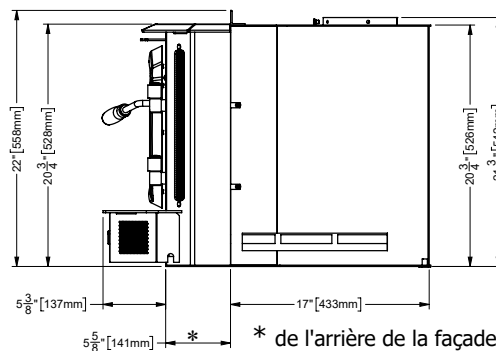
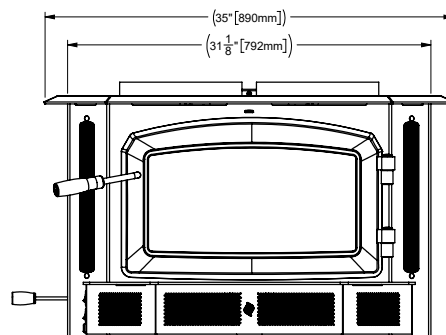
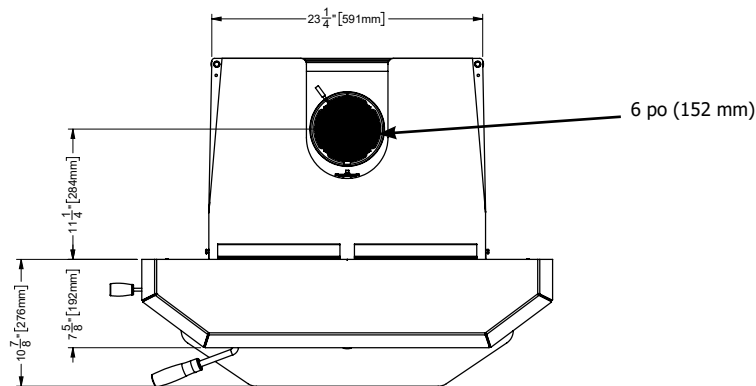
## Encastrable au bois I2500-1 Cascades™

Modèle	I2500-1
Bois de corde (BTU)	83 000 BTU
Émissions (grammes/heure) - Certifié EPA	1,4 g/h
Rendement (PCS EPA)*	78,3 %
Rendement (PCI EPA)	84,7 %
Taille du conduit de cheminée	6 po (152 mm)
Éligible à la remise fiscale sur la biomasse (États-Unis)	Oui
Taille maximale des bûches	18 po (457 mm)
Volume de la chambre de combustion	2,3 pi <sup>3</sup>

\* L'éligibilité à la remise fiscale sur la biomasse aux États-Unis est basée sur la valeur PCS supérieure ou égale à 75 %.



### DIMENSIONS AVEC ADAPTATEUR POUR CONDUIT DE CHEMINÉE STANDARD



\* de l'arrière de la façade (non illustré) à l'ouverture de la porte de carburant - 7 po (178 mm)

## DÉGAGEMENTS DES FOYERS DE MAÇONNERIE ET PRÉFABRIQUÉS

Les dégagements minimaux requis aux matériaux combustibles pour une installation dans un foyer en maçonnerie ou préfabriqué sont indiqués ci-dessous :

Modèle	Mur latéral adjacent (vers le côté) <b>A</b>	Manteau** (vers le haut de l'appareil) <b>B</b>	Bordure du parement supérieur (vers le haut de l'appareil) <b>C</b>	Bordure du parement latéral <b>D</b>	Prolongement minimal de l'âtre* <b>E</b>	Prolongement minimal de l'âtre sur le côté* <b>F</b>	De la base de l'appareil vers le dessus de l'appareil (dimension de référence seulement) <b>G</b>	De la base au sommet de l'appareil (dimension de référence seulement) <b>H</b>
<b>i2500-1</b>	12 po (305 mm)	17-1/4 po (438 mm) pour manteau de 3-1/2 po (89 mm) 22-1/2 po (572 mm) pour manteau de 12 po (305 mm)	16 po (406 mm)	1/2 po (13 mm) jusqu'au contour latéral	16 po (406 mm) - États-Unis 18 po (457 mm) - Canada	8 po (203 mm)	20 po (508 mm)	31-1/8 po (791 mm)

Les parements latéraux et le parement supérieur ont une épaisseur maximale de 1-1/2 po (38 mm).

Si la bordure du parement supérieur/latéral dépasse de plus de 1-1/2 po (38 mm), suivre le manteau (B)\*\* et la paroi latérale adjacente (A) pour les dégagements appropriés.

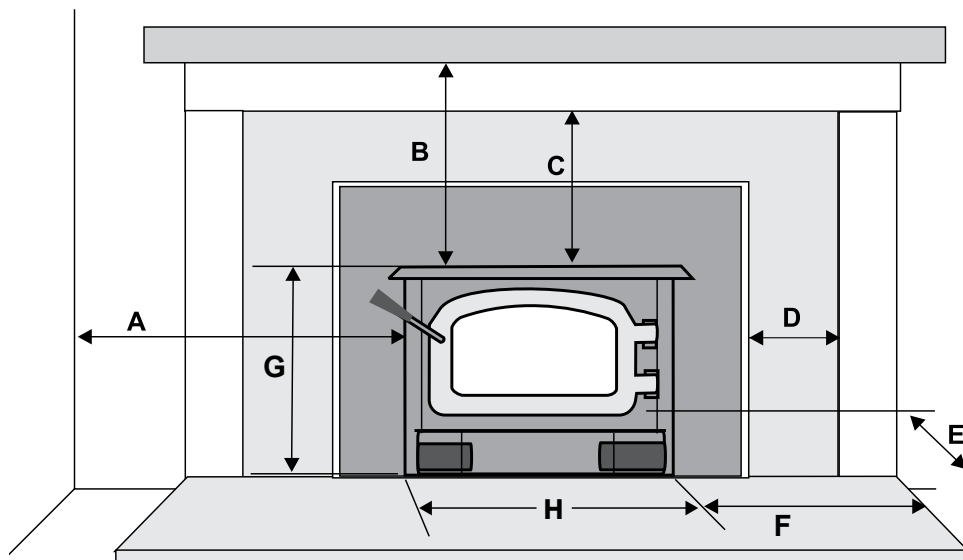
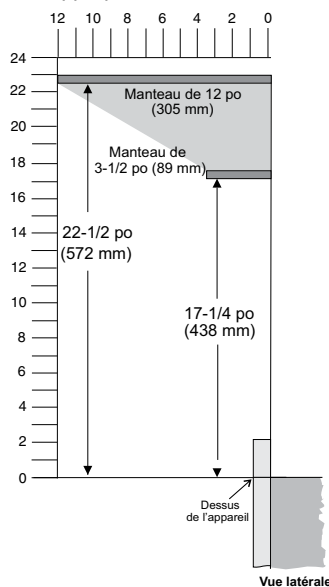


Schéma des dégagements pour les installations

Les dégagements sont très importants à respecter.

\*\*Le manteau peut être installé n'importe où dans la zone ombragée sur le schéma ci-dessus ou au-dessus de cette zone.

**Remarque: S'assurer que la peinture appliquée sur le manteau et le parement est résistante à des températures élevées, sinon elle pourrait se décolorer.**

### CARACTÉRISTIQUES DE L'ENCASTRABLE AU BOIS

L'ouverture du foyer doit avoir les dimensions minimales suivantes :

**Hauteur :** 21,5 po (546 mm)  
**Largeur :** 25 po (635 mm)  
**Profondeur :** 17 po (432 mm)

Deux types de façades sont disponibles pour sceller l'ouverture du foyer :

2 | Encastrable au bois I2500-1

### \* Protecteur de plancher

Il est obligatoire d'installer une isolation/protection thermique d'une valeur R de 2,8 si l'appareil est installé à une distance inférieure à 3 po (76 mm) du socle (mesure prise à partir du bas de l'appareil).

La protection thermique du sol n'est pas nécessaire lorsque l'appareil est surélevé de plus de 3 po (76 mm) (mesuré à partir du bas de l'appareil). Cependant, une protection contre les braises est toujours nécessaire. Matériau non combustible tel que brique, céramique, panneau de béton, etc. ou certifié UL-1618 de type 1 ou tel que défini par les codes locaux. Les extensions de plaque d'âtre de type 1 ne protègent généralement que des braises, mais n'offrent pas de protection thermique contre la chaleur de l'appareil.

S'assurer que le protecteur de plancher et l'âtre respectent les normes en matière de dégagements aux matériaux combustibles. L'extension d'âtre doit être composée d'un matériau non combustible d'une longueur de 16 po (406 mm) aux États-Unis et de 18 po (457 mm) au Canada - mesures prises à partir de l'ouverture de la porte de chargement du combustible.

**La mesure F (prolongement minimal de l'âtre) est prise depuis le côté de l'appareil pour le Canada et les États-Unis.**

#### Standard

40 po L x 30 po H

1 016 mm L x 763 mm H

#### Grand format

48 po L x 33 po H

1 219 mm L x 838 mm H

## INSTALLATION DANS UN FOYER EN MAÇONNERIE

Les encastrables Regency sont fabriqués avec des matériaux de la plus haute qualité et assemblés selon des procédures de contrôle de qualité des plus sévères afin de vous procurer des années de performance fiable et sans problème.

Veillez lire attentivement le présent manuel pour bien comprendre les procédures d'installation et de fonctionnement de l'appareil. Le non-respect de ces directives peut entraîner des dommages matériels et corporels, voire s'avérer mortel. Plus vous comprendrez le fonctionnement de votre encastrable Regency, plus vous serez en mesure de vous assurer qu'il vous donne son plein rendement.

### AVANT D'INSTALLER VOTRE ENCASTRABLE

1) Lire les directives au complet avant d'installer et d'utiliser votre foyer encastrable. L'installation et l'utilisation doivent se faire seulement conformément aux consignes d'installation et d'utilisation fournies par le fabricant.

2) Vérifier les codes et règlements locaux auprès du service d'inspection municipal. Il sera peut-être nécessaire d'obtenir un **permis avant d'installer l'encastrable. À noter que certains codes et règlements locaux peuvent prévaloir sur certaines procédures détaillées dans ce manuel.**

**AVERTISSEMENT : Une installation négligente peut s'avérer dangereuse et non sécuritaire. Vérifier tous les codes et règlements locaux du bâtiment et ainsi que les normes de sécurité avant d'installer l'appareil.**

3) Aviser la compagnie d'assurance qu'un foyer encastrable doit être installé prochainement.

4) L'encastrable est lourd et nécessite au moins deux personnes pour être déplacé en toute sécurité. L'encastrable et la structure d'encadrement peuvent être sérieusement endommagés en cas de mauvaise manipulation.

5) Si le réglage du registre du foyer existant est inaccessible après l'installation de l'encastrable Regency, l'enlever ou le maintenir en position ouverte.

6) Inspecter le foyer et la cheminée avant d'installer l'encastrable pour s'assurer qu'ils ne comportent pas de fissures, de fragments de mortier ou d'autres dommages visibles. Si des réparations sont nécessaires, elles devront être réalisées avant l'installation de l'encastrable. Ne pas enlever les briques ou le mortier du foyer en maçonnerie.

**Lorsqu'il est fait mention de l'installation ou du raccordement des foyers ou des cheminées en maçonnerie, la construction en maçonnerie doit être conforme aux codes et règlements.**

7) Ne pas raccorder l'encastrable à un conduit de cheminée desservant un autre appareil ou un conduit de distribution d'air.

### CARACTÉRISTIQUES DE LA CHEMINÉE

Avant l'installation, vérifier et nettoyer à fond le système de la cheminée. En cas de doute sur sa condition, demander conseil à un professionnel. L'encastrable Regency est conçu pour être installé dans un foyer en maçonnerie construit selon les normes du "The Standard for Chimneys, Fireplaces, Vents, and Solid Fuel Burning Appliance", N.F.P.A. 211, du National Building Code of Canada (Code National du Bâtiment du Canada), ou de tous les autres codes et normes locales applicables.

Une fois installé, l'appareil doit être électriquement mis à la terre conformément aux codes et règlements locaux ou, en l'absence de tels règlements, au National Electrical Code, ANSI/NFPA 70 (États-Unis), ou au Canadian Electrical code, CSA C22.1.

Les encastrables Regency sont conçus pour un conduit de 5,5 po (140 mm) ou 6 po (152 mm).

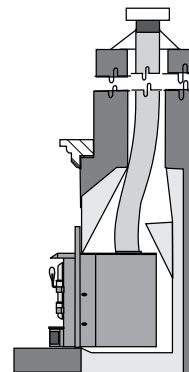
**Au Canada ce foyer encastrable doit être installé avec une gaine de cheminée continue de 5,5 po (140 mm) ou 6 po (152 mm) de diamètre s'étendant de l'encastrable au sommet de la cheminée. La gaine de cheminée doit être conforme aux exigences de classe 3 du CAN/ULC-S635 ou du CAN/ULC-S640, Standard for Lining Systems for New Masonry Chimneys.**

**Aux États-Unis, il faut installer une gaine de cheminée pleine hauteur en acier inoxydable de 5,5 po (140 mm) ou 6 po (152 mm) de diamètre, conforme aux exigences du type HT (21000 F) selon la norme UL 1777. La gaine complète doit être fixée au collet de cheminée et au sommet de la cheminée de maçonnerie existante.**

Hauteur de cheminée recommandée depuis le dessus de la buse :  
15 pieds minimum (4,6 mètres)

**Remarque : Si le foyer a été modifié pour recevoir un chemisage de cheminée, l'installateur doit fixer l'étiquette métallique au foyer à l'aide de vis ou de clous, à un endroit facilement visible si l'encastrable doit être retiré. Une étiquette métallique est fournie avec cet encastrable au bois.**

Le tirage est la force qui déplace l'air vers le haut depuis l'appareil à travers la cheminée. La puissance du tirage dans la cheminée dépend de la longueur de la cheminée, de la topographie locale, des obstructions à proximité de la cheminée et d'autres facteurs. Un tirage trop important peut entraîner l'augmentation excessive des températures dans le poêle et causer des dommages à l'appareil. Un feu incontrôlable ou une température trop élevée sont le signe d'un tirage excessif. Un tirage inadéquat peut causer un retour de fumée dans la pièce et boucher la cheminée. Un tirage inadéquat peut entraîner des fuites au niveau du poêle et des joints de raccordement de la cheminée. S'assurer que l'appareil de chauffage est installé loin du voisinage ou dans un vallon qui pourrait occasionner des nuisances ou rendre la qualité de l'air insalubre.



#### IMPORTANT: Détecteurs de fumée et de gaz carbonique :

S'assurer que la maison comprend un détecteur de fumée et de gaz carbonique en état de fonctionnement, notamment près de chaque chambre à coucher. Un détecteur est recommandé dans la même pièce que l'appareil au bois pour davantage de sécurité. L'emplacement de deux détecteurs doit être choisi avec soin pour éviter de fausses alarmes lors du rechargement de l'appareil.

#### Extincteur d'incendie :

Un extincteur doit être installé dans la maison. Son emplacement doit être connu par les membres de la famille.

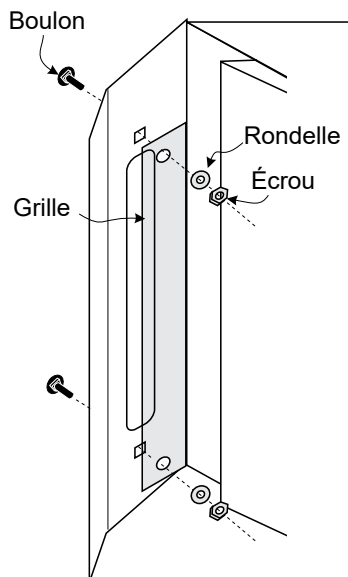
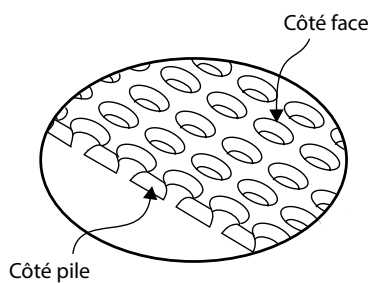
## INSTALLATION DE L'ENCASTRABLE

L'encastrable est très lourd et nécessite deux ou trois personnes pour être mis en place. L'encastrable peut être allégé si la porte en fonte est retirée : il suffit de l'ouvrir et de la dégager de ses charnières. S'assurer de protéger l'extension d'âtre à l'aide d'une couverture ou d'un rebut de tapis pendant l'installation.

### Grilles de convection

Les grilles de convection noires sont préinstallées sur l'appareil.

En cas d'utilisation de grilles argentées en option, retirer les grilles noires et placer la grille argentée sur la face intérieure du caisson et la fixer à l'aide des boulons, des rondelles et des écrous fournis (2 par côté) comme illustré sur les schémas.



*Encastrable vu de l'arrière*

**Remarque : La grille a un côté face et un côté pile. Les trous sur le côté face ont des bords ronds et les trous du côté pile ont des bords plats.**