

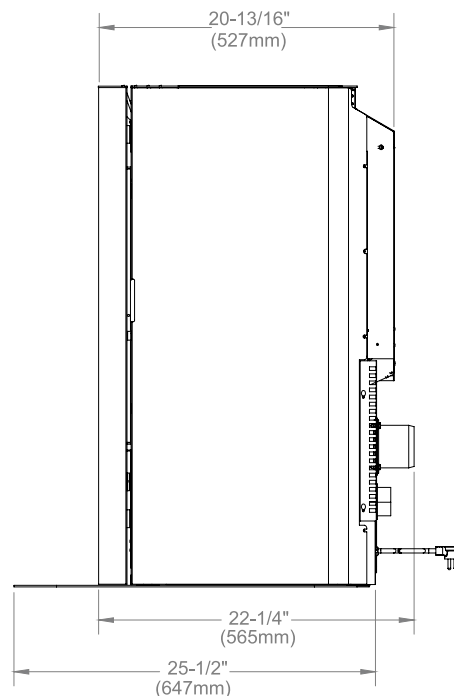
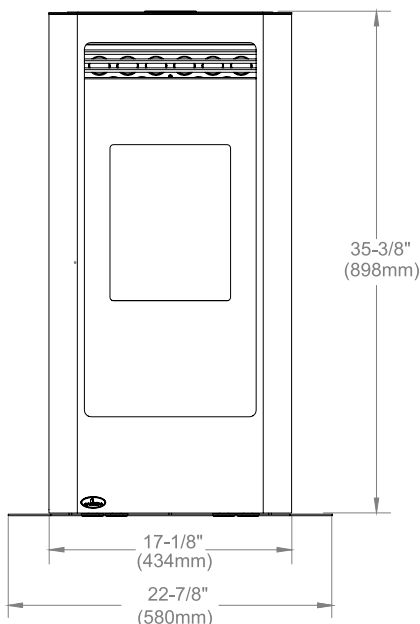
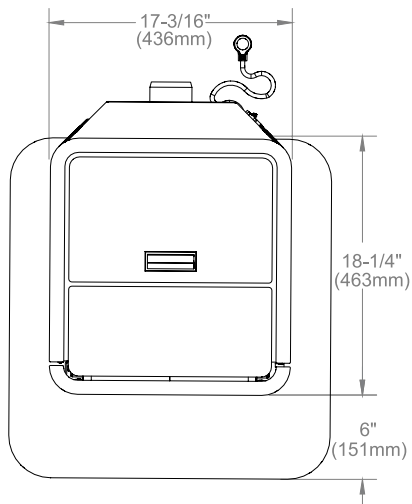
Poêle à granules autoportant Greenfire GF40-2

Modèle	GF40-2
Puissance thermique (BTU)	6 881 - 23 892 BTU
Émissions (grammes/heure) - Certifié EPA	0,54 g/h
Rendement (PCS EPA)*/**	80,2 %
Rendement (PCI EPA)**	87,4 %
Taille du conduit de cheminée	3 po (76 mm)
Éligible à la remise fiscale sur la biomasse (États-Unis)**	Oui

* L'éligibilité à la remise fiscale sur la biomasse aux États-Unis est basée sur la valeur PCS supérieure ou égale à 75 %.

** En cas d'utilisation d'un kit d'adaptation de l'évacuation sur le dessus en option (GF40-920) et d'un adaptateur pour passer d'un conduit de 3 po à 6 po (3PVP-X6). Voir le manuel pour plus d'information.

DIMENSIONS DE L'APPAREIL



Poids (avec trémie complète): 280 lb (127 kg)

Capacité de la trémie : jusqu'à 67 lb (28 kg)

Tension : 110 - 120 V

Courant maximal : 4,1 A

Consommation pour un réglage sur Élevé : 3,1 lb/h (1,4 kg/h)*

Consommation pour un réglage sur Bas : 1,3 lb/h (0,6 kg/h)*

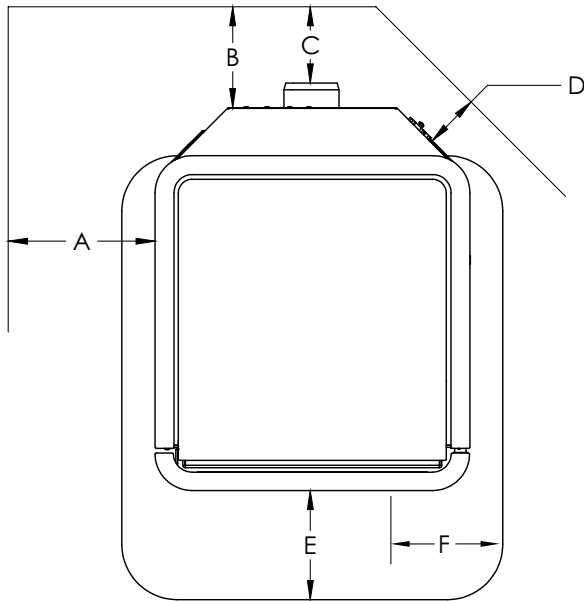
(Remarque : La consommation peut varier en fonction du type de combustible utilisé.)

DÉGAGEMENTS PAR RAPPORT AUX MATÉRIAUX COMBUSTIBLES

Ces dimensions représentent les dégagements minimaux, mais il est recommandé de laisser un espace suffisant pour l'entretien, le nettoyage de routine et la réparation.

Remarque : Ces dégagements sont également requis pour l'espace d'air entre l'appareil et le mur ou le plafond.

Les dégagements par rapport aux combustibles sont destinés à la sécurité de la propriété. Pour éviter une surchauffe ou tout dommage à l'appareil, ces dégagements doivent également être respectés pour les matériaux non combustibles.



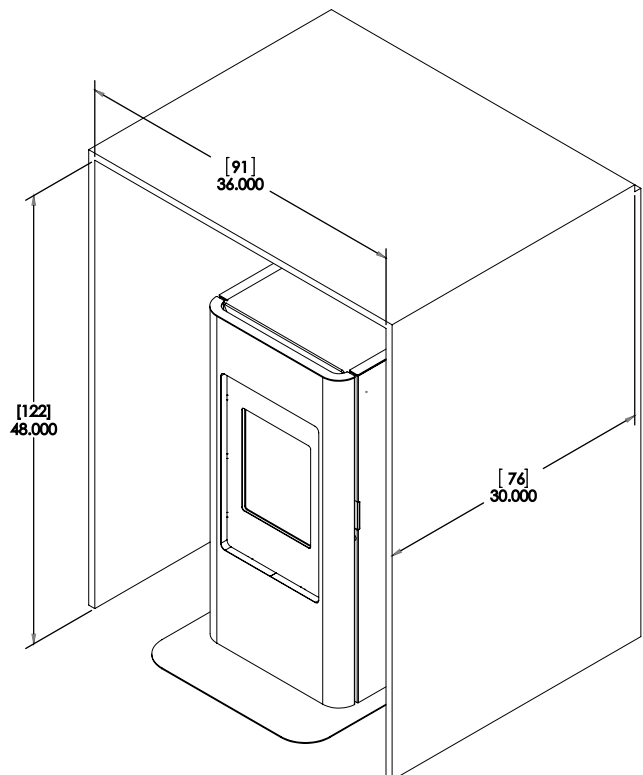
Dégagements minimaux de l'installation

A. Du mur latéral à l'appareil	8 pouces (200 mm)
B. Du mur du fond à l'appareil	5-1/2 pouces (140 mm)
C. Du mur du fond au raccord de cheminée	4 pouces (100 mm)
D. De l'angle à l'appareil	3 pouces (75 mm)
E. De la vitre à la protection du plancher	6 pouces (150 mm)
F. De la vitre à la protection du plancher	7-3/8 pouces (187 mm)

DÉGAGEMENTS DE L'ALCÔVE

L'appareil peut être installé dans une alcôve si désiré. Ces dégagements minimaux par rapport aux matériaux combustibles doivent être respectés en tout temps. S'assurer de laisser suffisamment d'espace pour l'entretien, le nettoyage de routine et la réparation. Ces dimensions sont des dimensions intérieures.

Largeur minimale de l'alcôve	36 pouces (915 mm)
Hauteur minimale de l'alcôve	48 pouces (1 220 mm)
Profondeur minimale de l'alcôve	30 pouces (762 mm)



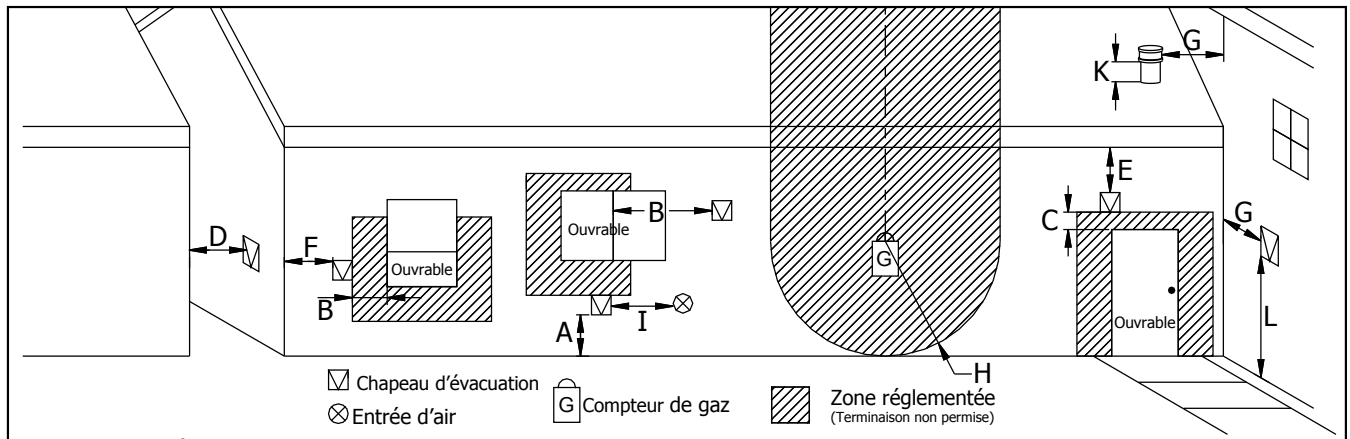
Dégagements minimaux de l'alcôve

EXIGENCES EN MATIÈRE DE SORTIES D'ÉVACUATION

IL EST VIVEMENT RECOMMANDÉ DE FAIRE INSTALLER LE POÊLE À GRANULES PAR UN DÉTAILLANT OU UN INSTALLATEUR AGRÉÉ.

À utiliser en conjonction avec le schéma pour déterminer l'emplacement des sorties d'évacuation extérieure acceptables.

	Dégagements minimaux	Description
A	24 po (61 cm)	Au-dessus de la pelouse, des plantes, du bois ou de tout autre matériau combustible.
B	48 po (122 cm)	Depuis le côté ou le dessous de toute porte ou fenêtre qui peut être ouverte. (18 po (46 cm) en cas de raccord à une prise d'air extérieur).
C	12 po (30 cm)	Depuis le dessus de toute porte ou fenêtre qui peut être ouverte. (9 po (23 cm) en cas de raccord à une prise d'air extérieur).
D	24 po (61 cm)	De tout bâtiment adjacent, clôtures ou toute partie en saillie de la structure.
E	24 po (61 cm)	En dessous d'un soffite ou d'un avant-toit.
F	12 po (30 cm)	Du coin extérieur.
G	12 po (30 cm)	Du coin intérieur, du mur combustible (terminaisons verticales et horizontales).
H	3 pi (91 cm) à une hauteur de 15 pi (4,5 m) au-dessus du dispositif du régulateur ou compteur	De chaque côté de la ligne s'étendant au-dessus du compteur (au gaz naturel ou propane) ou d'une évacuation mécanique.
I	3 pi (91 cm)	De l'entrée d'alimentation d'air mécanique d'un autre appareil.
J	12 po (30 cm)	Dégagements d'une prise d'air non mécanique au bâtiment ou d'une entrée d'air de combustion à tout appareil.
K	24 po (61 cm)	Dégagement au-dessus du toit pour des terminaisons verticales.
L	7 pi (2,13 m)	Dégagement au-dessus d'un trottoir ou d'une rue pavée située sur la place publique.



À utiliser en conjonction avec le tableau 1 pour les emplacements des terminaisons d'évacuation extérieure permises

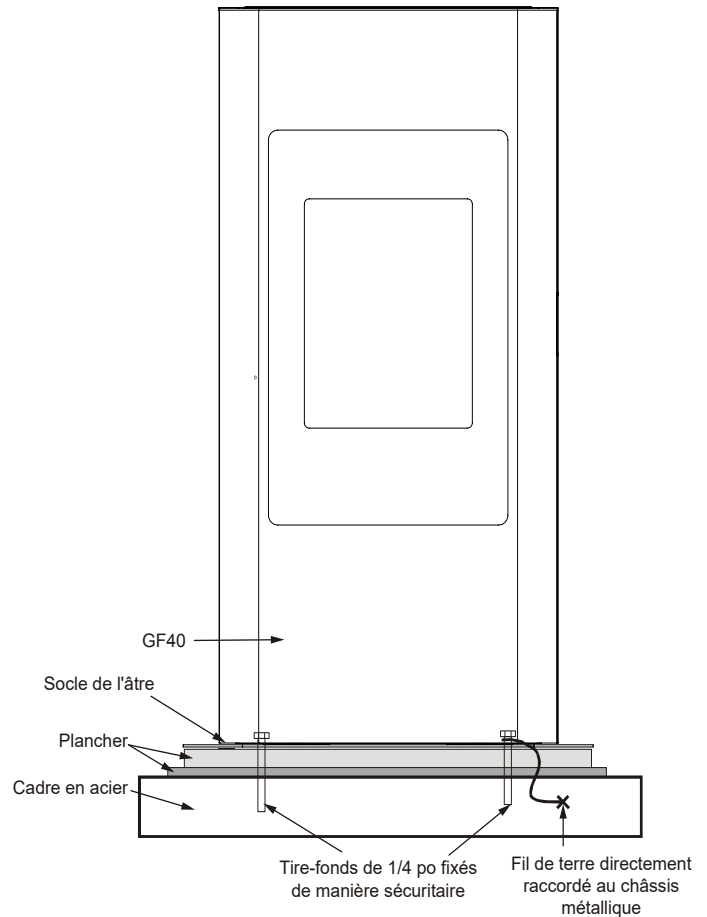
- Ne pas installer de sorties d'évacuation dans des espaces clos ou semi-clos tels qu'un abri auto, un garage, un entretoit, un vide sanitaire, un trottoir étroit, un espace entièrement clôturé, sous une terrasse ou un porche ou tout endroit où peut s'accumuler de la fumée comme des escaliers, un passage couvert, etc.
- Les parois du système d'évacuation peuvent devenir suffisamment chaudes pour provoquer des brûlures chez les enfants. Des protections non combustibles peuvent être requises.
- La sortie d'évacuation doit se situer au-dessus du niveau de l'entrée. Il est recommandé qu'une section d'au moins 5 pieds de conduit vertical soit installée à l'extérieur lorsque la ventilation de l'appareil traverse directement un mur, afin de créer un tirage naturel pour prévenir un retour de fumée ou d'odeurs au moment d'éteindre l'appareil ou lors d'une panne de courant. Cette installation évitera d'exposer toute personne ou végétation aux dangers liés à de très hautes températures. Dans tous les cas, la méthode d'évacuation la plus sécuritaire et la plus utilisée consiste à prolonger l'évacuation en traversant le toit à la verticale.
- La distance entre la partie inférieure de la sortie d'évacuation et le niveau du sol doit être d'au moins 12 po (30 cm). Ceci dépend des plantes et de la végétation présentes au sol. Les gaz de combustion sont suffisamment chauds pour brûler l'herbe, les plantes ou les arbustes situés aux alentours de la sortie d'évacuation. La surface du sol ne doit pas être couverte de pelouse.
- Si l'appareil n'est pas correctement ventilé ou s'il y a un déséquilibre du mélange air/combustible, cela pourrait entraîner une légère décoloration du revêtement de la maison. Comme ces aspects sont hors de contrôle de FPI, aucune garantie n'est offerte contre de tels incidents.

REMARQUE : Les sorties d'évacuation ne doivent pas être encastrées dans les murs ou le revêtement du mur.

INSTALLATION DANS UNE MAISON MOBILE

- Fixer l'appareil au sol à l'aide des deux trous situés dans le socle.
- S'assurer que l'appareil est relié électriquement à la terre au niveau du châssis de votre maison (de manière permanente).
- Ne pas l'installer dans une chambre à coucher.
- Une prise d'air frais extérieur est obligatoire. Fixer les raccordements de la prise d'air extérieur directement au conduit de prise d'air et les fixer à l'aide de trois vis espacées à intervalle identique.

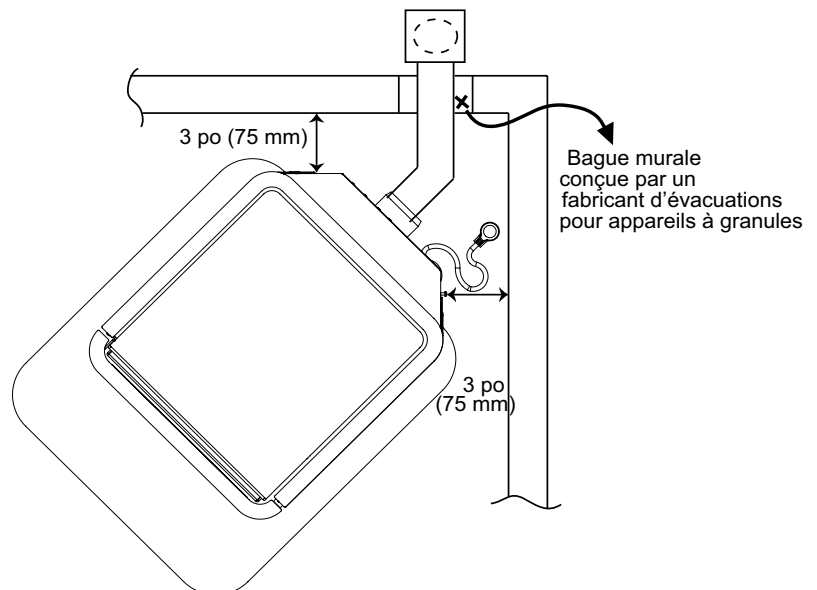
ATTENTION : RESPECTER L'INTÉGRITÉ STRUCTURELLE DU PLANCHER, DES MURS ET DU PLAFOND AINSI QUE DU TOIT DE LA MAISON PRÉFABRIQUÉE.



Installation dans une maison mobile

INSTALLATION EN ANGLE AU MUR

Respecter les dégagements minimaux pour une installation en angle, comme illustré sur le schéma ci-contre.



Installation en angle

INSTALLATION MURALE D'UNE ÉVACUATION HORIZONTALE

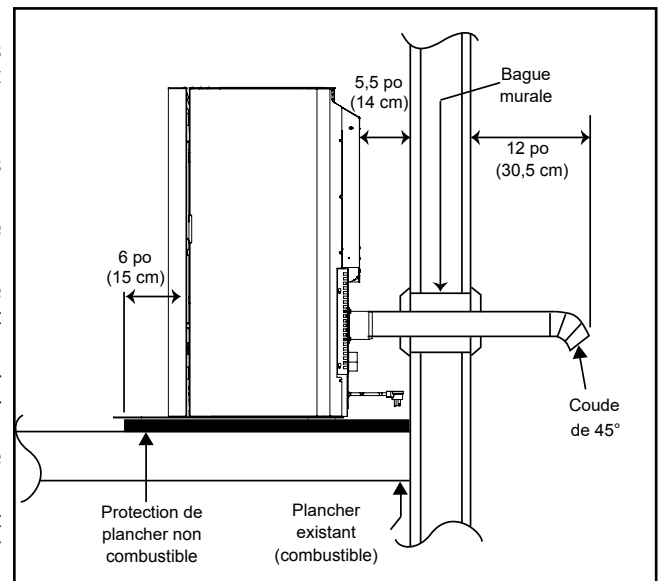
Installation d'une évacuation : installer une évacuation en respectant les dégagements spécifiés par le fabricant d'évacuation.

Un raccordement de cheminée ne doit pas traverser un grenier ou un entretoit, un placard ou des espaces dissimulés de ce type, un plancher ou un plafond. À l'endroit où l'on souhaite traverser un mur ou une cloison de construction combustible, l'installation doit être conforme à la norme CAN/CSA-B365 du Code d'installation des appareils à combustibles solides et du matériel connexe. Utiliser uniquement une évacuation de type L ou PL d'un diamètre intérieur de 3 ou 4 pouces (7,6 ou 10,1 cm).

1. Choisir un emplacement qui répond aux exigences énoncées dans le présent manuel et qui permet une installation avec un minimum d'interférence avec la charpente, la plomberie et le câblage électrique de la maison, etc.
2. Installer une protection de plancher non combustible (le cas échéant).
3. Placer l'appareil à 15 po (37,5 cm) du mur. Si le poêle doit être installé sur une protection de plancher, y faire reposer l'appareil, puis régler les pattes de nivellement.
4. Localiser le centre du conduit d'évacuation sur le poêle. Prolonger cette ligne sur le mur. Une fois le point central localisé sur le mur, se reporter aux consignes d'installation du fabricant de ventilation des poêles à granules pour corriger la taille du trou et le dégagement par rapport aux matériaux combustibles.
5. Installer la bague murale comme indiqué dans les instructions écrites sur la bague. Conserver un pare-vapeur efficace conformément aux codes locaux du bâtiment.
6. Installer un conduit d'évacuation de 3 po (75 mm) ou de 4 po (100 mm) de long dans la bague murale. Le conduit doit s'installer facilement dans la bague murale.
7. Raccorder le conduit d'évacuation au conduit sur le poêle. Sceller le raccordement avec du silicone haute température.
8. Pousser le poêle contre le mur, en laissant un dégagement minimal de 5,5 po (14 cm) à partir du fond du poêle vers le mur. Sceller le conduit d'évacuation à la bague avec du silicone haute température.
9. Le conduit doit se prolonger sur au moins 12 po (30 cm) pour se dégager de la structure du bâtiment. Si nécessaire, installer une autre longueur de conduit (de type PL) à l'extérieur de la maison pour la raccorder à la première section. Ne pas oublier de placer du silicone haute température autour du conduit qui passe à travers la bague murale.

** Remarque : L'installation d'un chapeau d'évacuation est vivement recommandée pour éloigner les rongeurs, les petits animaux, etc., car il est facile d'y accéder simplement en ayant un coude de 45 degrés.

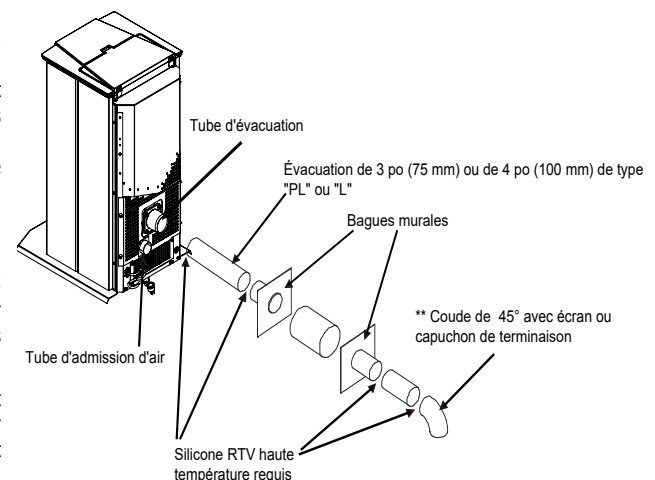
10. Installer un conduit vertical ou, si toutes les exigences relatives à l'évacuation directe sont respectées, installer une terminaison d'évacuation. Il est recommandé d'utiliser le chapeau d'évacuation en acier inoxydable fabriqué par le fabricant de l'évacuation. Cependant, lorsque l'évacuation se termine à plusieurs pieds au-dessus du sol et qu'il n'y a pas d'arbres, de plantes, etc. dans la zone de plusieurs pieds alentour, un coude à 45° peut être utilisé comme terminaison. Ce coude doit être tourné vers le bas pour empêcher à la pluie de s'infiltrer.



Installation murale horizontale

REMARQUES :

- Il est recommandé d'utiliser des installations murales horizontales de 3 à 5 pieds (de 91 à 152 cm) de conduit vertical dans le système pour favoriser naturellement le tirage de l'appareil en cas de conditions météorologiques extrêmes ou de coupure de courant.
- Certaines installations murales horizontales peuvent nécessiter un conduit en "T" et un conduit vertical de 3 à 5 pieds (de 91 à 152 cm) à l'extérieur de la bâtisse afin de favoriser le tirage de l'appareil. Cette installation peut être nécessaire si une combustion correcte ne peut pas être maintenue, après que le poêle a été testé et le débit d'air réglé, en raison de la contre-pression dans l'évacuation causée par le débit d'air autour de la structure.
- Suivre les directives du fabricant de l'évacuation concernant l'installation de cette évacuation. Un joint d'étanchéité haute température doit être utilisé lors du raccordement du conduit d'évacuation au conduit de départ de l'appareil. Une mauvaise étanchéité des joints au niveau de l'évacuation peut entraîner une fuite des sous-produits de combustion dans la pièce où le poêle est installé - **à sceller selon les besoins**.



Évacuation à utiliser avec une installation murale directe

INSTALLATION D'UNE TERMINAISON HORIZONTALE À PENTE VERTICALE À TRAVERS LE MUR POUR POÊLES AUTOPORTANTS

Un chapeau d'évacuation est toujours recommandé pour ce type d'installation, mais une coiffe en acier inoxydable ou un coude à 45° peut être utilisée à la place du chapeau.

Le schéma 1 présente la configuration de l'installation recommandée, la longueur de l'évacuation est négligeable.

Le schéma 2 présente l'installation à choisir en présence d'un mur en béton ou d'un mur de soutènement en ligne avec le système d'évacuation du poêle à granules. La terminaison doit être de 12 po (30 cm) depuis le mur extérieur et de 12 po (30 cm) au-dessus du sol.

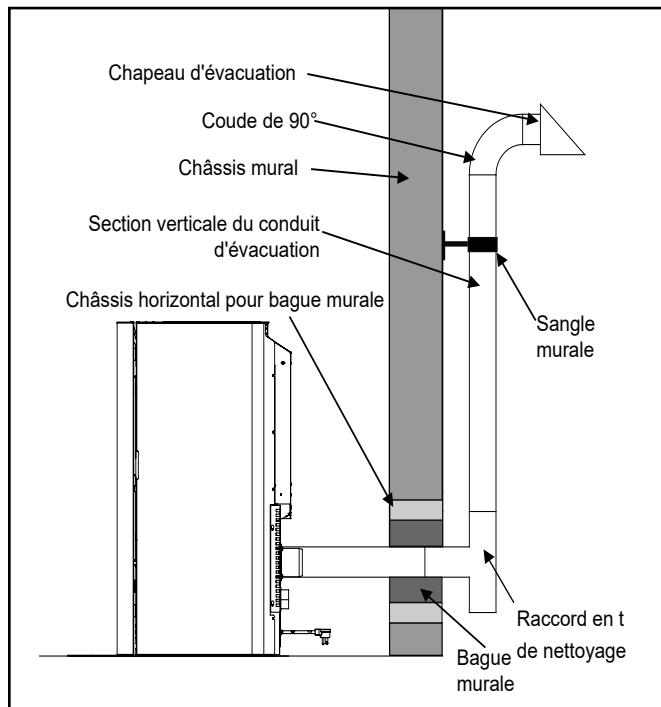


Schéma 1 - Ventilation horizontale avec pente

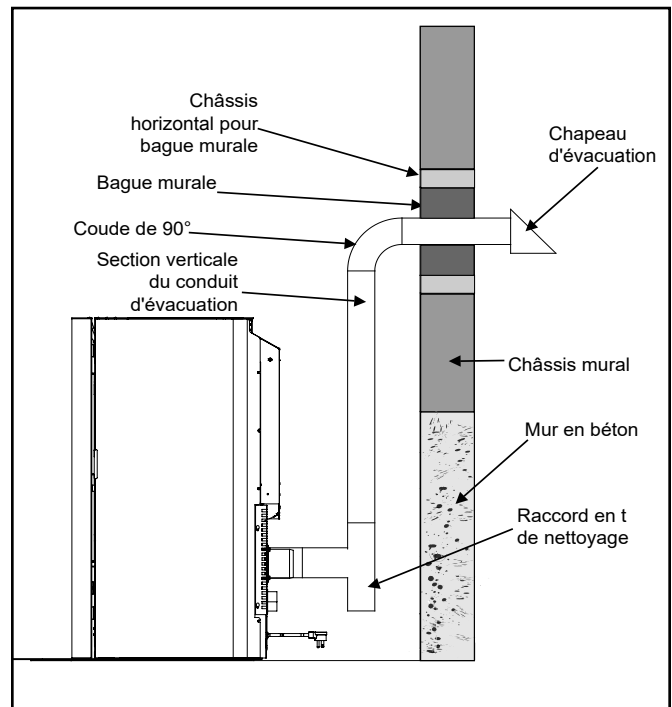
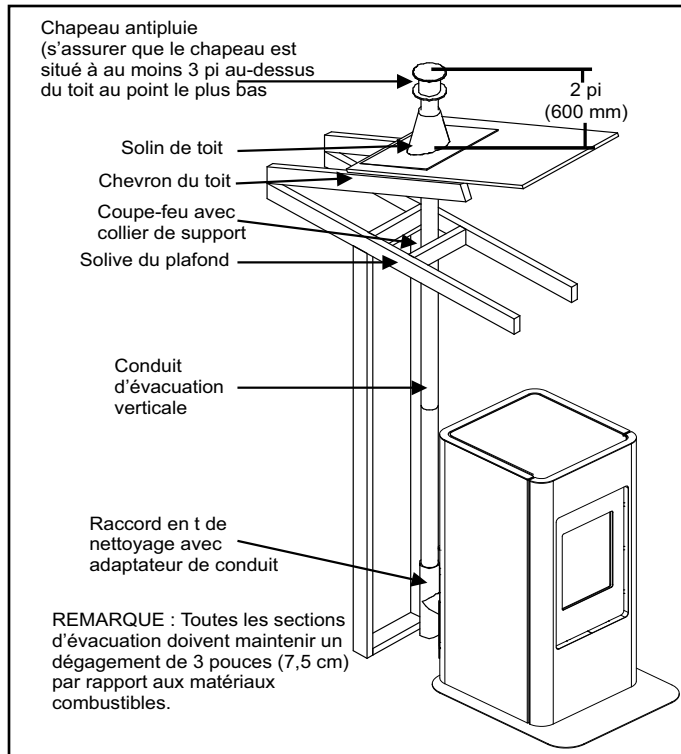


Schéma 2 - Ventilation avec mur en béton derrière l'appareil

INSTALLATIONS VERTICALES INTÉRIEURES

Pour réaliser une installation de conduits verticaux extérieurs, suivre les étapes 1 à 5 de la section « Installations verticales intérieures - poêles autoportants », puis finaliser en effectuant ce qui suit (voir schéma ci-dessous).

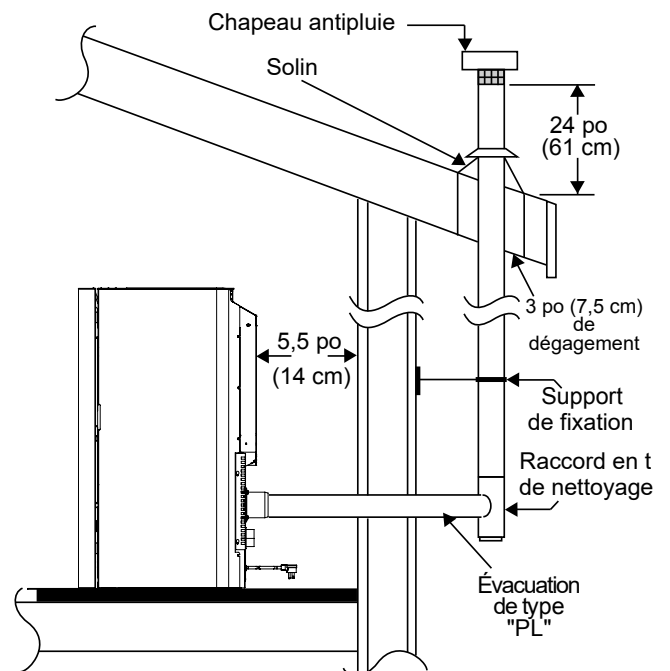


Installation verticale intérieure

1. Choisir un emplacement idéal pour le poêle. Se reporter à la section « Choisir l'emplacement de votre appareil à granules ».
2. Placer une protection de plancher non combustible si nécessaire.
3. Placer l'appareil sur la protection de plancher (s'il est installé sur une surface combustible) et espacer l'appareil de manière à ce que, lorsque l'évacuation du poêle à granules est installée à la verticale, celui-ci soit à 3 po (7,5 cm) d'un mur combustible.
4. Installer le raccord en t pour le nettoyage.
5. Installer l'évacuation du poêle à granules sur le haut à partir du raccord en t. Au moment d'atteindre le plafond, s'assurer que l'évacuation passe par le coupe-feu du plafond. Maintenir une distance de 3 po (7,5 cm) par rapport aux matériaux combustibles et éloigner l'isolation du grenier du conduit d'évacuation. Conserver un pare-vapeur efficace.
6. Enfin, prolonger l'évacuation pour passer à travers le solin du toit.
7. S'assurer que le chapeau contre la pluie est d'environ 24 po (600 mm) au-dessus du toit.

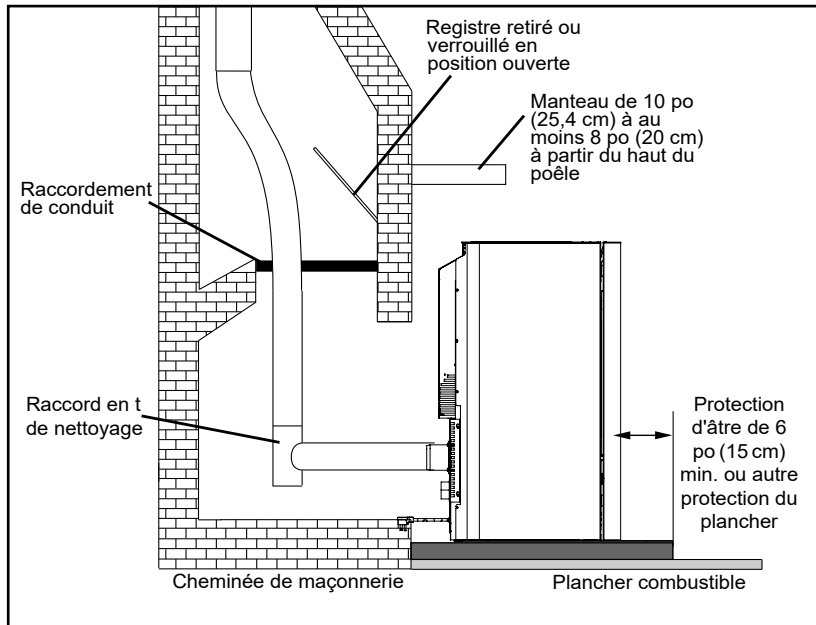
INSTALLATIONS VERTICALES EXTÉRIEURES

1. Installer un raccord en t pour le nettoyage à l'extérieur du domicile.
2. Installer l'évacuation de type PL vers le haut du raccord en t. S'assurer d'installer les supports de fixation pour maintenir l'évacuation bien droite et la sécuriser.
3. Installer la bague du plafond et fixer le solin lors du passage par le toit.
4. S'assurer que le chapeau anti-pluie est d'environ 24 po (600 mm) au-dessus du toit.



Installation verticale extérieure

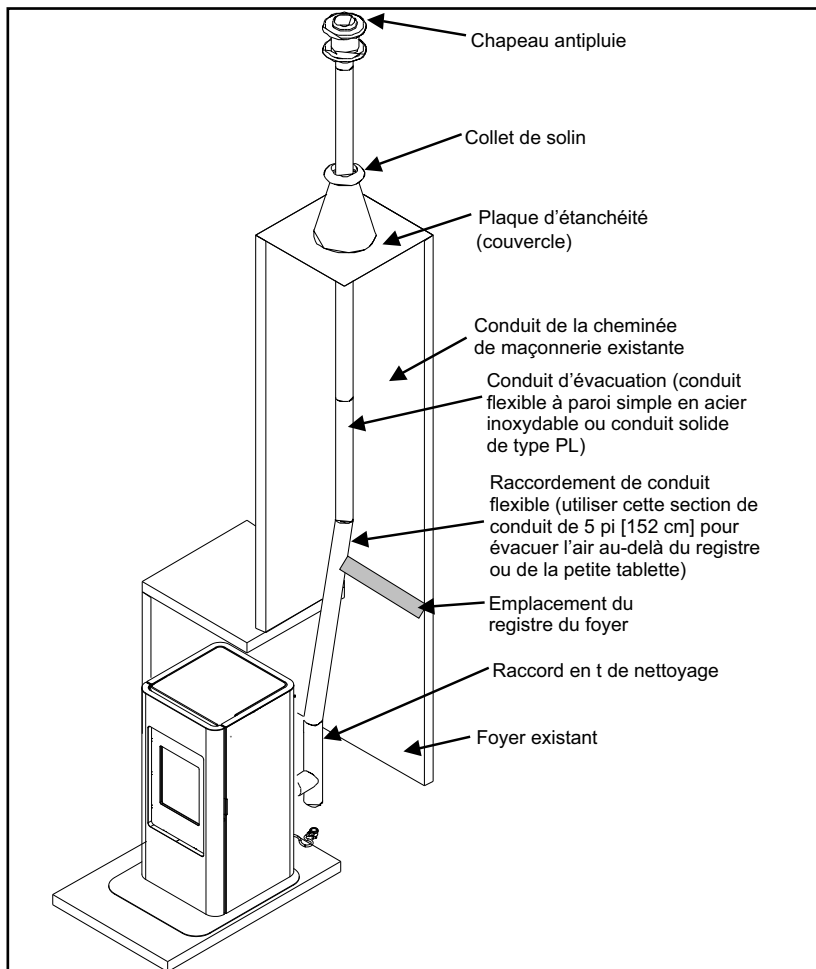
INSTALLATION DU POÊLE



Installation du poêle autoportant

Se reporter aux schémas de cette page.

1. Installer la protection du plancher.
2. Verrouiller le registre de la cheminée en position ouverte.
3. Installer un raccordement de conduit positif au niveau du registre de la cheminée ou sceller la cheminée sur le dessus.
4. Brancher un raccord en T au niveau du conduit d'évacuation.
5. Installer la doublure flexible en acier inoxydable ou l'évacuation approuvée du poêle à granules sur le dessus de la cheminée.



Aperçu de l'installation du poêle autoportant