

Encastrable au gaz L234

Modèles	L234-NG11	L234-LP11
Type de combustible	Gaz Naturel	Propane
Pression d'alimentation minimale	5 po de colonne d'eau (1,25 kPa)	11 po de colonne d'eau (2,73 kPa)
Pression manifold - Élevée	3,5 po de colonne d'eau (0,87 kPa)	10 po de colonne d'eau (2,49 kPa)
Pression manifold - Basse	1,6 po de colonne d'eau (0,40 kPa)	6,4 po de colonne d'eau (1,60 kPa)
Taille de l'orifice Altitude 0 - 4500 pi (0 - 1372 m)	#42 DMS	#54 DMS
Débit calorifique minimal Altitude 0 - 4500 pi (0-1372m)	16 500 BTU/h (4,84 kW)	17 000 BTU/h (4,98 kW)
Débit calorifique maximal Altitude 0 - 4500 pi (0-1372m)	23 500 BTU/h (6,89 kW)	21 500 BTU/h (6,30 kW)
Taille de l'évacuation	3 po x 3 po Colinéaire (Standard) 2 po x 3 po Colinéaire (en option)	3 po x 3 po Colinéaire (Standard) 2 po x 3 po Colinéaire (en option)
CSA P4.1	63,77 %	65,02 %



Dimensions minimales de la cheminée

Les dimensions minimales de la cheminée pour le foyer encastrable au gaz de FPI sont indiquées sur les schémas ci-dessous :

Systèmes d'évacuation homologués	
Systèmes d'évacuation flexible :	Évacuation flexible AstroCap™ de FPI

Approuvé pour être vendu au Canada seulement. Cet appareil dispose d'une minuterie 7 jours requise pour tout appareil vendu au Canada.

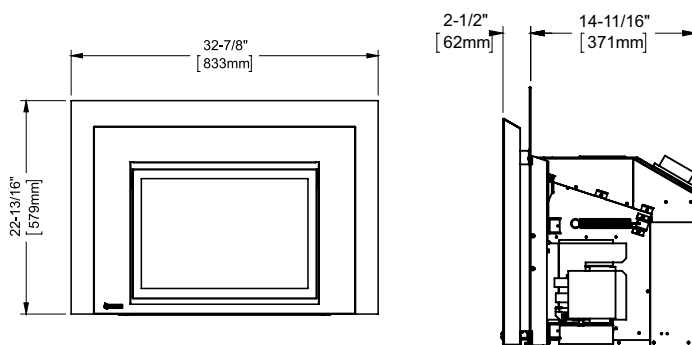
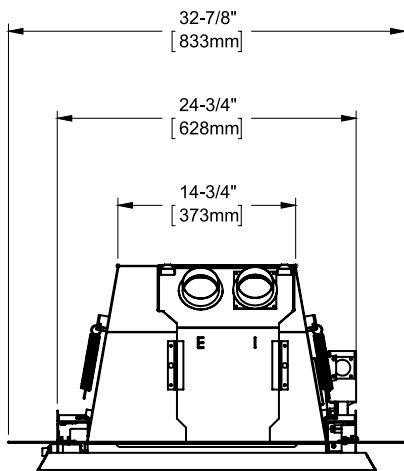
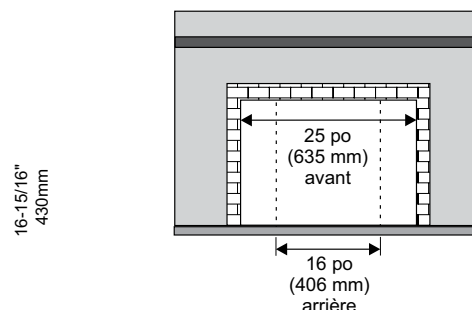
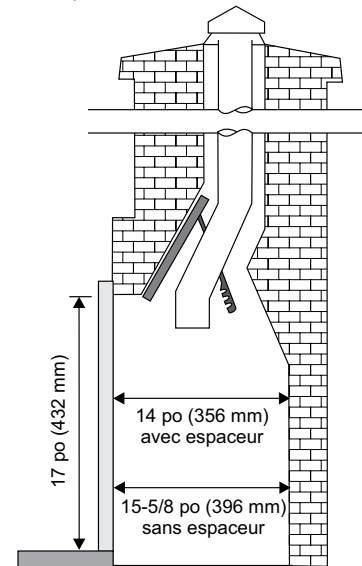


Illustration avec façade profilée



Dégagements

Sauf indication contraire, les dégagements indiqués ci-après sont les distances minimales par rapport aux matériaux combustibles. **À noter que la cause majeure d'incendies de cheminée est liée au non-respect des dégagements requis (espaces vides) par rapport aux matériaux combustibles. Il est primordial d'installer ce foyer et son système d'évacuation en suivant scrupuleusement les présentes instructions.**

Murs latéraux A 8 po (203 mm)*

Plafond B 56 po (1 422 mm)

Hteur min. manteau C 21 po (533 mm)

Prof. max. manteau D 12 po (305 mm)

Largeur de l'alcôve E 60 po (1 524 mm)

Prof. de l'alcôve F 36 po (914 mm)

****Hteur du socle - G** 1-1/2 po (38 mm) minimum en matériau **non combustible**

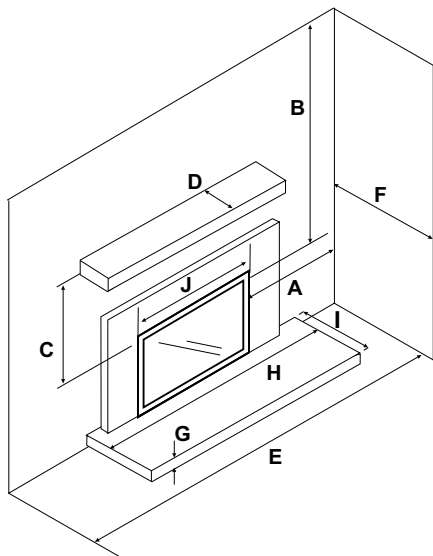
Largeur du socle H 28 po (686 mm)

Prof. du socle I 12 po (305 mm)

* Le mur latéral de l'alcôve doit avoir un dégagement minimum de 8 po.
 ** Remarque : Un socle non combustible de 1-1/2 po de haut est obligatoire si l'appareil n'est pas situé à au moins 4 po du sol.

*** Mesure prise depuis le rebord de l'encadrement de la vitre.
 (J) Largeur de l'encadrement de la vitre (à titre de référence seulement) : 25 po (635 mm)

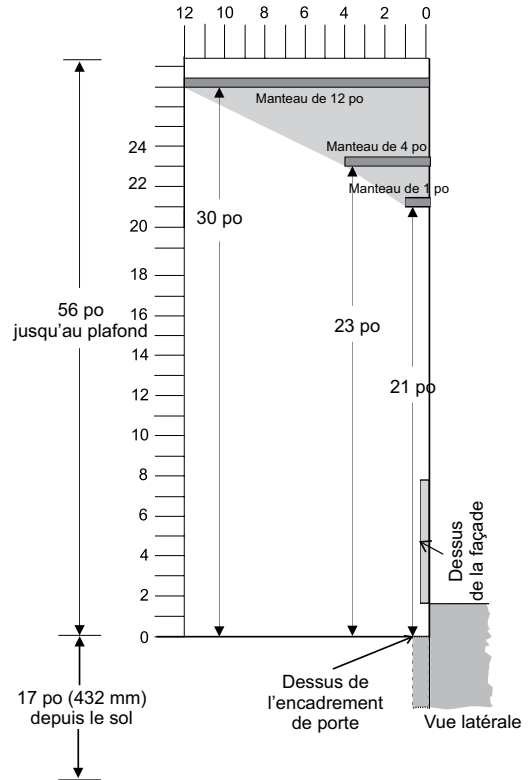
Dimensions prises à partir du rebord du cadre de porte.



Manteaux combustibles

En raison de la chaleur extrême émise par ce foyer, il est essentiel d'installer le manteau conformément aux dégagements prescrits.

Les dégagements entre le manteau combustible et le dessus des grilles d'aération sont indiqués sur le schéma ci-dessous. Le manteau peut être installé n'importe où dans la zone ombragée ou au-dessus de cette zone.

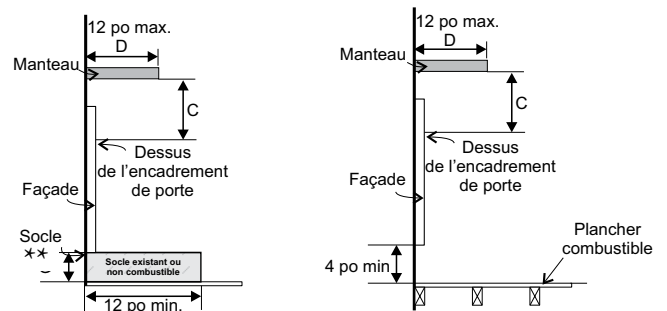


Dégagements du manteau affleurant à l'avant

Remarque: Un manteau en matériau non combustible peut être installé à une hauteur inférieure. Ce manteau non combustible, lorsqu'il est installé à une hauteur totale plus basse, ne peut pas être placé à moins de 6 pouces du dessus de l'ouverture de l'appareil.

Remarque: S'assurer que la peinture qui recouvre le manteau et le parement du foyer est résistante à la chaleur. Dans le cas contraire, la peinture pourrait subir des décolorations.

Dégagements du socle affleurant et surélevé



Pas de socle requis si l'appareil est surélevé de 4 po (102 mm)

SYSTÈME D'ÉVACUATION

CET APPAREIL NE DOIT PAS ÊTRE RACCORDÉ À UN CONDUIT DE CHEMINÉE DESTINÉ À L'ÉVACUATION D'UN AUTRE APPAREIL À COMBUSTIBLE SOLIDE.

Cet appareil a été conçu pour être relié à deux gaines flexibles colinéaires en aluminium de 3 po (76 mm), traversant la cheminée d'un bout à l'autre. La longueur du conduit de cheminée doit être d'au moins 8 pi (2,44 m) et ne doit pas dépasser 35 pi (10,67 m). Vérifier régulièrement que le conduit n'est pas obstrué.

Les gaines flexibles, parce qu'elles épousent des formes variées, conviennent bien aux cheminées de maçonnerie. Veiller cependant à les garder le plus droit possible et éviter de les plier si ce n'est pas nécessaire.

INSTALLATION AVEC GAINES DE 3 PO (76 MM) & 3 PO (76 MM)

Pièce n°	Description
948-305	Gaine flexible de 3 po - 35 pi (admission d'air & évacuation)
946-529	Chapeau d'évacuation verticale directe colinéaire DV de FPI & solin

Longueur du conduit de cheminée	Position du réducteur de débit d'air	Réglage du débit d'air du brûleur
de 8 à 20 pi	1 po (25 mm)	3/16 po (5 mm)
de 20 à 35 pi	3/4 po (19 mm)	3/16 po (5 mm)

REMARQUE : Voir instructions dans la section "Position du réducteur de débit d'air" pour changer la position du réducteur de débit d'air.

Le modèle L234 est homologué pour être utilisé avec une gaine de 2 po de diamètre pour l'admission d'air et une gaine de 3 po de diamètre pour l'évacuation. Cette installation respecte les normes si la cheminée en place, de classe A, mesure au moins 6 pouces de diamètre et est destinée à la combustion du bois.

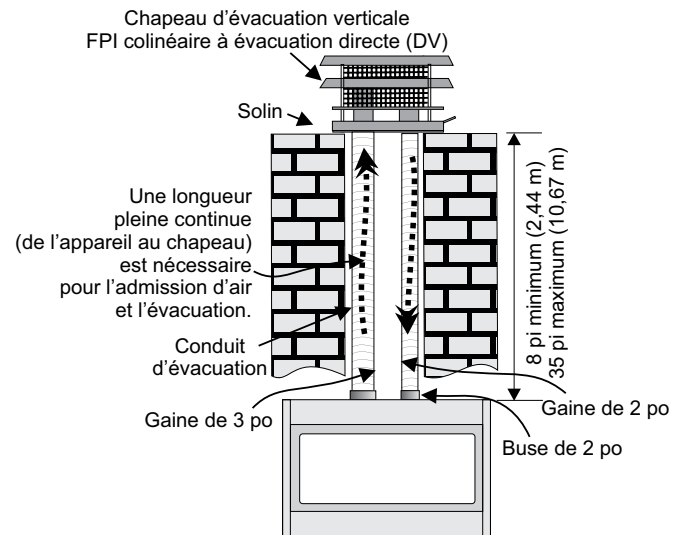
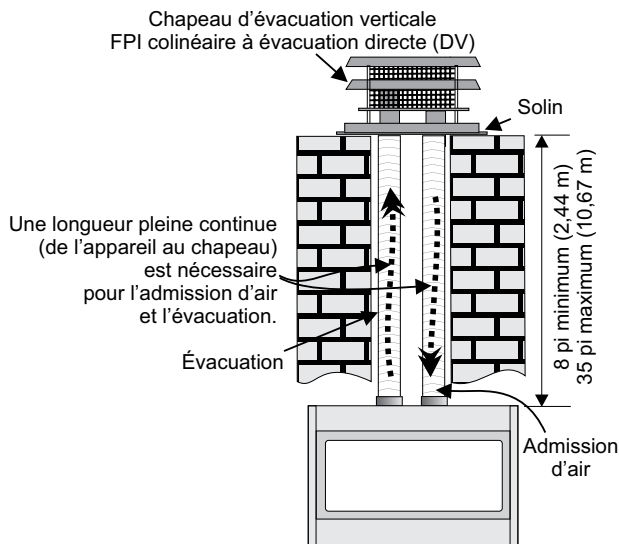
Le conduit de cheminée doit être doublé d'une gaine de 2 po de diamètre pour l'admission d'air et d'une autre de 3 po de diamètre pour l'évacuation. Ces gaines doivent mesurer au moins 8 pi sans dépasser 35 pi.

INSTALLATION AVEC GAINES DE 3 PO (76 MM) & 2 PO (51 MM)

Pièce n°	Description
948-305	Gaine flexible de 3 po - 35 pi (10,67 m) (évacuation d'air)
948-316	Gaine flexible de 2 po - 35 pi (admission d'air)
946-582	Chapeau d'évacuation verticale directe colinéaire DV de FPI, solin & buse de 2 po (51 mm)

Longueur du conduit de cheminée	Position du réducteur de débit d'air	Réglage du débit d'air du brûleur
de 8 à 20 pi	1 po (25 mm)	3/16 po (5 mm)
de 20 à 35 pi	1 po 925 mm)	1/8 po (3 mm)

REMARQUE : Voir instructions dans la section "Position du réducteur de débit d'air" pour changer la position du réducteur de débit d'air.



Autres types d'accessoires d'évacuation approuvés*

46DVA-VC	Chapeau d'évacuation verticale
46DVA-VCH	Chapeau pour grand vent
46DVA-GK	Adaptateur colinéaire de 3 po (76 mm) avec solin

Dans les zones de grand vent, l'installation d'un système Dura-Vent de Simpson (avec adaptateur 46DVA-GK et chapeau d'évacuation pour grand vent 46DVA-VCH) est recommandée.

Fixer le conduit d'admission d'air au collet d'admission d'air du chapeau d'évacuation.

* **REMARQUE :** Le système Simpson Dura-Vent ne peut être utilisé qu'avec des gaines de 3 po (76 mm).