



POURQUOI CHOISIR REGENCY?

Depuis plus de 40 ans, Regency s'attache à créer des produits innovants, fiables et de grande qualité qui réduisent les coûts de chauffage et ajoutent une vraie valeur ajoutée à votre maison. Nous concevons tous nos produits pour qu'ils soient durables et que nos clients puissent en profiter pendant de nombreuses années.

UNE QUALITÉ SUPÉRIEURE

La fabrication d'un produit de haute qualité est au coeur de nos activités, et ce, depuis le premier poêle sorti de la chaîne de production il y a plus de 40 ans. Nous nous efforçons continuellement de produire des appareils de qualité et durables pour nos clients.

UNE MEILLEURE GARANTIE

Un foyer devrait fonctionner de manière fiable de la première à la dernière utilisation. Notre objectif consiste principalement à construire des produits durables de haute qualité. Nous appuyons cet engagement en le combinant à la meilleure garantie de l'industrie sur tous nos produits.

UN PRODUIT ÉCONOMIQUE

Les coûts de chauffage n'ont jamais été aussi élevés. Baissez votre fournaise et chauffez par zone grâce aux appareils Regency agréables à regarder, fiables et pratiques. Non seulement vous diminuerez vos factures de chauffage de moitié, mais vous pourrez profiter du confort intemporel d'un feu Regency.

Pourquoi Regency? Parce que c'est **plus** qu'un foyer!



TABLE DES MATIÈRES

Poêles au gaz Atmosphere GS33 et GS33E	04
Poêle au gaz Regency Contura RC500E	06
Poêles au gaz Regency Hampton H15E, H27E, H35E H15U, H27U, H35U	08
Poêles au gaz Regency Classic ^{MC} C34 et C34E	10
Poêle au gaz Regency Ultimate ^{MC} U38	11
Spécifications	12
Accessoires	15



REGENCY ATMOSPHERE GS33E

Poêle au gaz de format intermédiaire



Modèle GS33E avec jeu de bûches de bouleau, panneaux intérieurs réfléchissants noirs et pattes.

LE BRÛLEUR À INFUSION, MAINTENANT EN AUTOPORTANT

Notre technologie exclusive de brûleur à infusion fait une entrée remarquée dans notre superbe nouveau poêle autoportant. Avec sa vue spectaculaire sur trois côtés et ses flammes captivantes, cette pièce maîtresse élégante est conçue pour impressionner sous tous les angles. Rehaussez votre espace grâce à l'équilibre parfait entre innovation de pointe et style intemporel.

SPÉCIFICATIONS	GAZ NATUREL	PROPANE
Puissance maximale en BTU	38 000	36 000
Réductible (en BTU)	26 000	29 000
Rendement (régime continu)	67,77 %	65,92 %
Cote d'efficacité EnerGuide (au Canada seulement)	58,58 %	57,58 %

NOUVEAU



Modèle GS33E avec jeu de bûches en bois de grève, panneaux intérieurs cannelés noirs et base en socle.

CARACTÉRISTIQUES STANDARD

- Technologie de brûleur à infusion – flammes réalistes entourant des bûches artisanales
- Éclairage du lit de braises pour un rougeoiement supplémentaire même lorsque le feu est éteint
- Vue sur 3 côtés avec écran de sécurité intégré Invisimesh
- Allumage électronique avec télécommande Proflame II
- Système de veilleuse permanente avec panneau de commande accessible (modèle GS33 seulement)*
- Ventilateur à vitesse variable avec bouton de commande manuelle (modèle GS33 seulement)*
- Ventilateur à vitesse variable
- Système de piles de secours qui permet de conserver la chaleur en cas de panne de courant

CARACTÉRISTIQUES EN OPTION

- Options de bûches : chêne, bois de grève, bouleau et haute définition (acheter une option)
- Panneaux intérieurs : réfléchissants noirs ou cannelés noirs
- Base de patte ou socle avec panneau avant amovible (acheter une option)
- Télécommande Proflame avec moteur pas-à-pas en option (modèle GS33 seulement)*
- Kit Wifi compatible pour l'utilisation de Proflame Connect (modèle GS33E seulement)
- Trousse de conversion au propane
- Terminaisons verticales ou horizontales à évacuation directe

* Disponible aux États-Unis seulement

REGENCY CONTURA RC500E

Poêle au gaz de format intermédiaire



Modèle RC500E en fonte noire avec pierres volcaniques et évacuation à l'arrière (modèle illustré sans l'écran de sécurité obligatoire).

POÊLE AU GAZ OUVERT SUR 3 CÔTÉS

Le poêle au gaz Regency Contura RC500E affiche un design élégant et moderne qui s'intègre parfaitement dans tout espace contemporain. Le feu est présenté dans une vue panoramique incurvée à trois côtés où les lignes épurées et les couleurs monochromes soulignent les flammes hautes et rayonnantes. Disponible en noir ou en blanc, ce poêle à gaz moderne peut être personnalisé avec un lit de verre concassé, de pierres volcaniques ou de bûches traditionnelles.

SPÉCIFICATIONS	GAZ NATUREL	PROPANE
Puissance maximale en BTU	23 000	22 000
Réductible (en BTU)	16 000	18 000
Rendement (régime continu)	67,13 %	66,85 %
Cote d'efficacité EnerGuide (au Canada seulement)	60,38 %	61,42 %



Modèle RC500E en fonte blanche avec porte et dessus vitrés, bûches traditionnelles et évacuation sur le dessus (modèle illustré sans l'écran de sécurité obligatoire).

CARACTÉRISTIQUES STANDARD

- Vue sur les surprenantes flammes des 3 côtés
- Éclairage intérieur pour amplifier l'ambiance
- Ventilateur à vitesse variable
- Gaz naturel
- Écran de sécurité
- Allumage électronique avec télécommande
- Réglage modulable des flammes
- Système de piles de secours qui permet de conserver la chaleur en cas de panne de courant
- Évacuation directe
- Buse réversible pour l'évacuation sur le dessus ou à l'arrière

CARACTÉRISTIQUES EN OPTION

- Disponible en fonte noire ou blanche avec porte et dessus vitrés
- Cristaux, pierres volcaniques ou bûches traditionnelles au choix
- Trousse de conversion au propane
- Système d'évacuation AstroCap^{MD}
- Terminaisons verticales ou horizontales à évacuation directe



Modèle RC500E illustré sans l'écran de sécurité

REGENCY HAMPTON H15 • H27 • H35

Poêles au gaz de petit format, de format intermédiaire et de grand format



Modèle H27 avec grille vitrée décorative et finition gris charbon.

UNE CHALEUR À HAUT RENDEMENT

Notre gamme de poêles au gaz Hampton allie le charme intemporel des poêles en fonte à des flammes et des jeux de bûches inégaux pour une expérience vraiment époustouflante. Profitez du confort ultime d'un feu au gaz instantané d'une simple pression sur un bouton, avec la vue fascinante de hautes flammes dans un poêle en fonte autoportant. Disponibles en trois dimensions, les poêles au gaz Hampton apportent de la chaleur à votre maison tout en fournissant une chaleur à haut rendement qui vous permet de faire des économies sur vos factures de chauffage.

SPÉCIFICATIONS (GAZ NATUREL)	H15 PETIT	H27 INTERMÉDIAIRE	H35 GRAND
Puissance maximale en BTU	18 000	25 000	30 000
Réductible (en BTU)	12 700	18 000	21 500
Rendement (régime continu)	61,97 %	67,63 %	75,27 %
Cote d'efficacité EnerGuide (au Canada seulement)	55,33 %	61,22 %	70,86 %

SPÉCIFICATIONS (PROPANE)	H15 PETIT	H27 INTERMÉDIAIRE	H35 GRAND
Puissance maximale en BTU	18 000	22 000	29 500
Réductible (en BTU)	15 500	17 500	24 000
Rendement (régime continu)	63,69 %	66,51 %	75,77 %
Cote d'efficacité EnerGuide (au Canada seulement)	57,46 %	63,07 %	71,97 %



Modèle H35 avec grille vitrée décorative et finition en émail crème.

CARACTÉRISTIQUES STANDARD

- Gaz naturel
- Éclairage d'appoint
- Télécommande ProFlame II (GTMFL)
- Thermostat (commande intégrée)
- Réglage modulable des flammes
- Éclairage
- Écran de sécurité
- Grille en fonte
- Vitrocéramique
- Buse réversible pour évacuation sur le dessus ou à l'arrière

CARACTÉRISTIQUES EN OPTION

- Finition gris charbon, émail crème ou émail brun timberline
- Panneaux de briques rouges ou brunes (modèle H35)
- Ventilateur à vitesse variable
- Thermostat mural
- Système d'évacuation AstroCap^{MD}
- Peinture de l'évacuation assortie (pour certains modèles)
- Trousse de conversion au propane
- Modèles avec veilleuse permanente disponibles dans certaines régions

OPTIONS DE COULEUR	MODÈLES
Gris charbon	H15E, H15U, H27E, H27U, H35E, H35U
Émail crème	H15E, H35E
Émail brun timberline	H15E, H27E, H35E

REGENCY CLASSIC^{MC} C34 • C34E

Poêle au gaz de petit format



Modèle C34 avec pattes noires, porte noire et écran de sécurité.

UN FEU CLASSIQUE

Les poêles au gaz Regency Classic allient à la perfection l'esthétique classique des poêles à bois et le confort moderne du gaz. Ces poêles ne nécessitent pas de cheminée existante et peuvent être installés avec un système d'évacuation directe pour utiliser l'air extérieur pour la combustion, ce qui permet à votre maison de conserver une ambiance chaleureuse en permanence. Comme tous les poêles au gaz Regency, la gamme Classic fonctionne en toute sécurité sans électricité et vous garde au chaud grâce à la chaleur rayonnante.

SPÉCIFICATIONS (GAZ NATUREL)	C34	C34E
Puissance maximale en BTU	32 000	32 000
Réductible (en BTU)	21 000	21 000
Rendement (régime continu)	71,68 %	71,68 %
Cote d'efficacité EnerGuide (au Canada seulement)	n/a	64,89 %

SPÉCIFICATIONS (PROPANE)	C34	C34E
Puissance maximale en BTU	29 000	29 000
Réductible (en BTU)	23 000	23 000
Rendement (régime continu)	72,02 %	72,03 %
Cote d'efficacité EnerGuide (au Canada seulement)	n/a	65,82 %

CARACTÉRISTIQUES STANDARD

- Gaz naturel ou propane
- Vue magnifique avec bûches incandescentes
- Écran de sécurtié
- Réglage de la hauteur des flammes
- Système Millivolt avec télécommande Proflame (modèle C34)
- Allumage électronique avec télécommande Proflame II (modèle C34E)
- Évacuation directe
- Convecteur Airmate
- Écran de sécurité en céramique ultra robuste
- Systèmes de piles de secours qui permet de conserver la chaleur en cas de panne de courant

CARACTÉRISTIQUES EN OPTION

- Thermostat mural
- Ventilateur à vitesse variable
- Base de socle en acier noir
- Porte en fonte noire** ou argentée
- Pattes en fonte en argent brossé ou en noir
- Écran thermique inférieur (avec l'utilisation des pattes)
- Système d'évacuation AstroCap^{MD}
- Terminaisons verticales ou horizontales à évacuation directe

** Les portes noires sont équipées de poignées en bois noires et capuchons de charnière noirs

REGENCY ULTIMATE™ U38

Medium Gas Stove



Modèle U38 avec porte noire enveloppante, grilles d'aération noires et jeu de bûches de chêne (modèle illustré sans l'écran de sécurité).

UN FEU MODERNE

Le poêle au gaz Ultimate U38 présente des lignes épurées et modernes qui offrent une vue exceptionnelle sur un feu magnifique, accentué par son design enveloppant qui vous permet de profiter pleinement des flammes.

Grâce à ses réglages de chaleur contrôlables, votre poêle Ultimate peut être réglé au maximum pour offrir une efficacité élevée, ou baissé pour maintenir une ambiance chaleureuse avec moins de chaleur.

SPÉCIFICATIONS (GAZ NATUREL)

U38

Puissance maximale en BTU	38 000
Réductible (en BTU)	26 000
Rendement (régime continu)	71,63 %
Cote d'efficacité EnerGuide (au Canada seulement)	63,94 %

SPÉCIFICATIONS (PROPANE)

U38

Puissance maximale en BTU	34 000
Réductible (en BTU)	27 500
Rendement (régime continu)	71,71 %
Cote d'efficacité EnerGuide (au Canada seulement)	64,59 %

CARACTÉRISTIQUES STANDARD

- Gaz naturel
- Écran de sécurité
- Réglage de la hauteur des flammes
- Système Millivolt avec télécommande Proflame
- Évacuation de type B-Vent
- Socle en acier noir
- Ventilateur à vitesse variable
- Porte noire enveloppante d'un morceau
- Systèmes de piles de secours qui permet de conserver la chaleur en cas de panne de courant

CARACTÉRISTIQUES EN OPTION

- Choisir un jeu de bûches de chêne naturel ou en bois de grève
- Grilles d'aération en argent brossé ou noires
- Thermostat mural
- Kit de réduction en BTU
- Trousse de conversion au propane

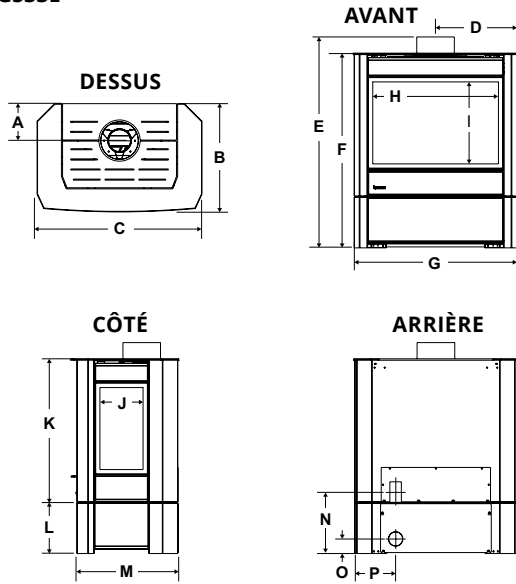


Modèle U38 illustré avec l'écran de sécurité

SPÉCIFICATIONS

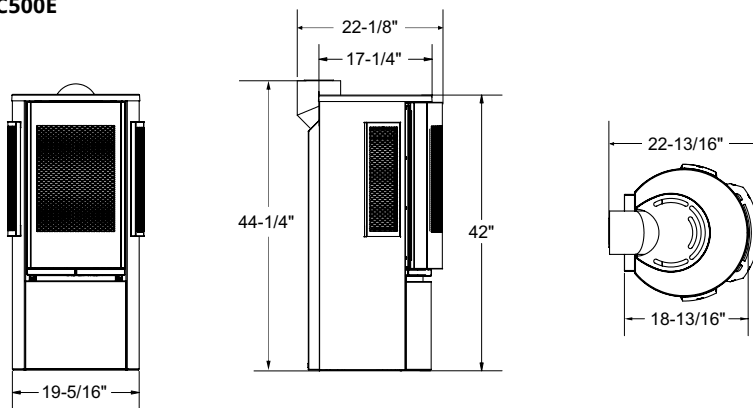
DIMENSIONS

GS33E

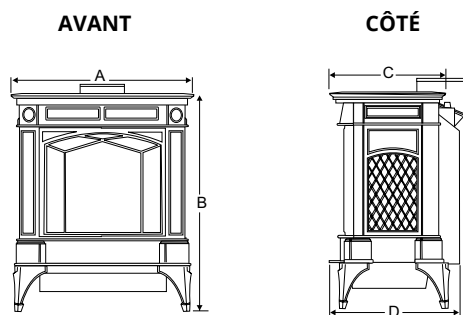


DIMENSIONS		
A	De l'arrière à l'axe central de la buse	6-7/16 po
B	Profondeur totale	18-13/16 po
C	Largeur totale	28-11/16 po
D	Côté de la buse centrale	14-5/16 po
E	Hauteur totale	36-5/8 po
F	Hauteur du poêle	33-7/8 po
G	Largeur du poêle	28-1/4 po
H	Largeur de la surface vitrée	21-5/8 po
I	Hauteur de la surface vitrée	14-1/4 po
J	Profondeur de la surface vitrée	7-1/2 po
K	Hauteur du poêle	25 po
L	Hauteur du socle	8-7/8 po
M	Profondeur du poêle	17-5/8 po
N	Hauteur du centre de l'ouverture	10-3/4 po
O	Hauteur du centre de l'ouverture	2-9/16 po
P	Côté du centre de l'ouverture	7-1/8 po

RC500E



H15, H27, H35



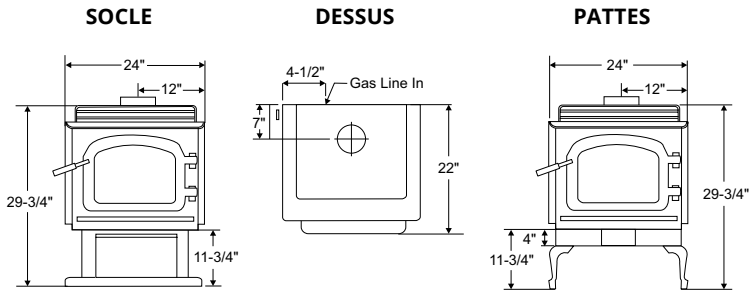
	H15	H27	H35
A	20-11/16 po	24-9/16 po	27-1/2 po
B	23-1/8 po	27-3/16 po	28-1/8 po
C	14-1/4 po	15-5/8 po	21-3/16 po
D	17-13/16 po	18-13/16 po	22-13/16 po
Poids de livraison	198 lb	227 lb	322 lb

REMARQUE : Toutes les caractéristiques des produits peuvent faire l'objet de changements sans préavis. Avant d'installer le foyer, veuillez vous reporter au manuel de l'appareil pour des informations complètes et à jour.

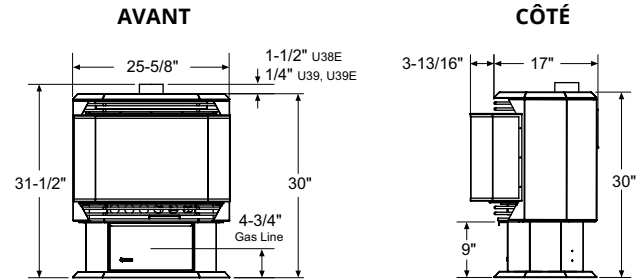
SPÉCIFICATIONS

DIMENSIONS

C34E

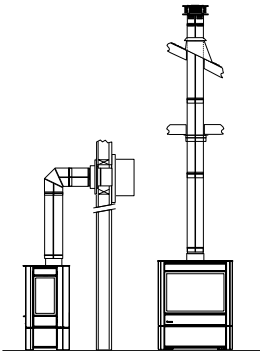


U38

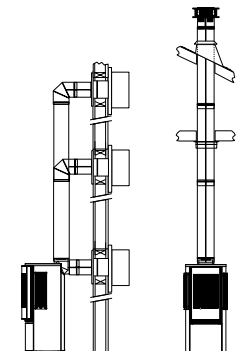


OPTIONS DE VENTILATION

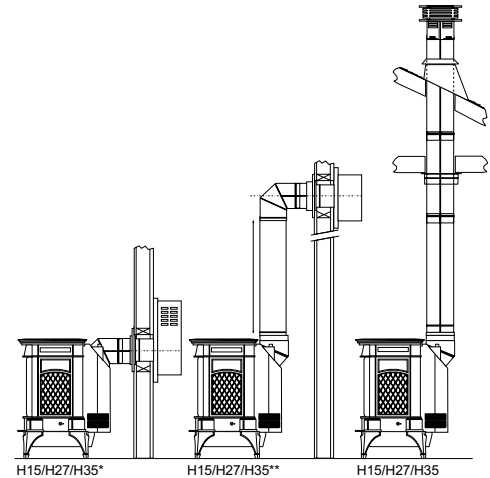
GS33



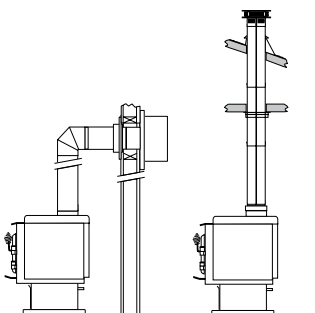
RC500E



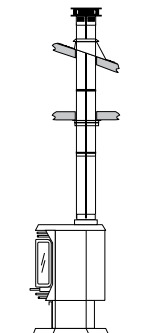
H15, H27, H35



C34



U38



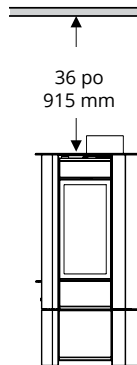
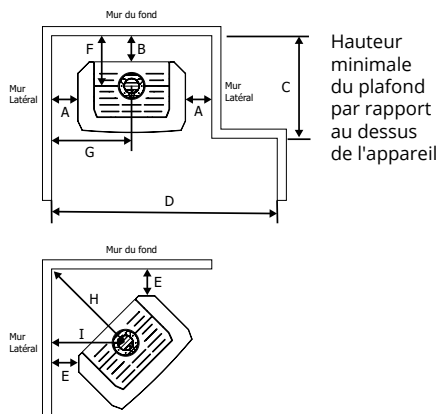
* Le modèle H15 peut être ventilé à l'horizontale avec le système AstroCap^{MD}. Pour les configurations d'évacuation à l'arrière, les modèles H27 et H35 requièrent une évacuation à pente montante.

** Le modèle H35 nécessite une pente de 1 pi minimum.

REMARQUE : Toutes les caractéristiques des produits peuvent faire l'objet de changements sans préavis. Avant d'installer le foyer, veuillez vous reporter au manuel de l'appareil pour des informations complètes et à jour.

DÉGAGEMENTS

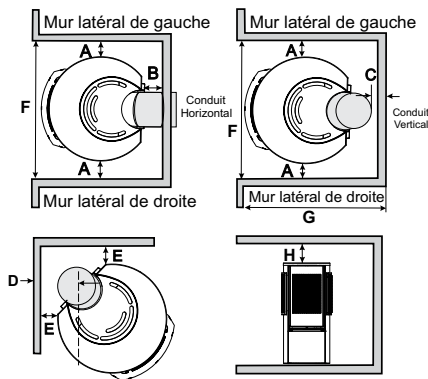
DÉGAGEMENTS - GS33E



DÉGAGEMENTS PAR RAPPORT AUX MATÉRIAUX COMBUSTIBLES

A	De la paroi latérale à l'appareil	12 po
B	De la paroi du fond à l'appareil	4 po
C	De la paroi du fond à l'avant de la paroi latérale	23 po
D	Largeur de l'alcôve	84 po
E	De la paroi latérale au coin de l'appareil	4 po
F	De la paroi du fond à l'axe central du conduit de cheminée	10-7/16 po
G	De la paroi latérale à l'axe central du conduit de cheminée	26-5/6 po
H	Du coin de la paroi du fond à l'axe central du conduit de cheminée	23-1/16 po
I	De la paroi latérale à l'axe central du conduit de cheminée	16-5/16 po

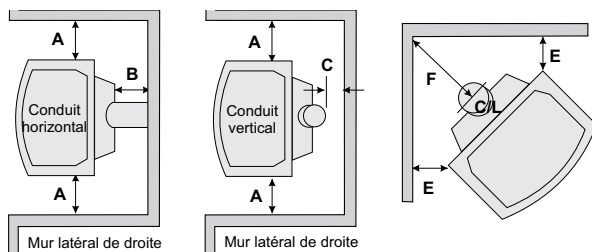
DÉGAGEMENTS - RC500E



DÉGAGEMENTS

A	De la paroi latérale de gauche et de droite à l'appareil	9 po
B	De la paroi du fond à l'appareil	2 po
C	Du conduit de cheminée vertical au mur du fond	2 po
D	De la paroi à l'axe central du conduit de cheminée	8-3/4 po
E	De l'angle de l'appareil au mur (Évacuation sur le dessus)	4 po
	De l'angle de l'appareil au mur (Évacuation à l'arrière)	5-3/4 po
F	Largeur de l'alcôve	50 po
G	Profondeur de l'alcôve	36 po
H	Du plafond minimum au dessus de l'appareil	15 po

DÉGAGEMENTS - H15, H27, H35

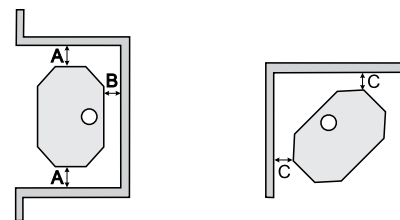


DÉGAGEMENTS PAR RAPPORT AUX MATÉRIAUX COMBUSTIBLES	H15	H27	H35
A - Du mur latéral à l'appareil	6 po	6 po	6-1/2 po
B - Du mur du fond à l'appareil	0 po*	3 po	6 po
C - De l'évacuation verticale au mur du fond	2 po	2 po	2 po
D - Du mur latéral à l'appareil (en angle)	2 po	2 po	2 po

Dégagement minimal de la sortie d'évacuation par rapport aux coins extérieur et intérieur : 6 po pour chapeau AstroCap^{MC}, 12 po pour chapeau Dura-Vent.

* Il est recommandé d'éloigner l'appareil du mur en cas d'installation du ventilateur en option pour faciliter l'installation et l'entretien de ce dernier.

DÉGAGEMENTS PAR RAPPORT AUX MATÉRIAUX COMBUSTIBLES - U38 ET C34



DÉGAGEMENTS PAR RAPPORT AUX MATÉRIAUX COMBUSTIBLES	U38 B-VENT	C34 ÉVACUATION DIRECTE
A - De la paroi latérale à l'appareil	7-1/2 po	10 po
B - De la paroi du fond à l'appareil	6 po	6 po
C (angle) - De la paroi latérale à l'appareil	2 po	1-1/2 po

B* - Le dégagement de la paroi arrière est nécessaire pour réguler la température et régler les problèmes de tirage. Ne réduire en aucun cas cet espace de dégagement.

OPTIONS

FONCTIONS ET ACCESSOIRES		GS33	GS33E	RC500E	H15U	H15E	H27U	H27E	H35U	H35E	C34	C34E	U38
Veilleuse permanente*		✓	•	•	✓	•	✓	•	✓	•	✓	•	✓
Allumage électronique		•	✓	✓	•	✓	•	✓	•	✓	•	✓	•
Télécommande manuelle GTMF		•	✓	✓	•	✓	•	✓	•	✓	✓	✓	✓
Télécommande manuelle Marche/Arrêt (On/Off) du thermostat		★	•	•	**910-399	•	**910-399	•	**910-399	•	•	•	•
Commutateur Marche/Arrêt (On/Off)		•	•	•	✓	•	✓	•	✓	•	•	•	•
Modulation des flammes		✓	✓	✓	manuel	✓	manuel	✓	manuel	✓	✓	✓	✓
Moteur pas-à-pas		★	✓	✓	•	✓	•	✓	•	✓	✓	✓	✓
Trousse du ventilateur		✓	✓	✓	★	★	★	★	★	★	★	★	✓
Commande du ventilateur		manuel	télécom- mande	télécom- mande	manuel	télécom- mande	manuel	télécom- mande	manuel	télécom- mande	télécom- mande	télécom- mande	télécom- mande
Thermostat mural	De base - 911-138	★	★	★	★	★	★	★	★	★	★	★	★
	Programmable - 910-404/p	★	★	★	★	★	★	★	★	★	★	★	★
Kit de commande Wifi		•	★	•	•	•	•	•	•	•	•	•	•

• Non offert ✓ De série ★ En option

**Modèles avec veilleuse permanente offerts dans certaines régions.

TÉLÉCOMMANDES CONFORT



Télécommande Fire Genie



Télécommande Proflame



Télécommande Proflame II



Thermostat mural programmable

Allumez et éteignez votre feu avec nos télécommandes Confort. Elles peuvent être utilisées comme un thermostat, ce qui vous permet de régler et de maintenir automatiquement la température souhaitée, où que vous soyez dans la pièce.

Un thermostat mural Regency est une solution mains-libres pour maintenir une température constante dans votre maison. Choisissez le thermostat mural programmable et réglez différentes températures en fonction du moment de la journée selon votre mode de vie.

MAXIMISEZ LE CONFORT ET LA PERFORMANCE

La technologie Direct Vent vous permet d'installer un poêle Regency presque n'importe où dans votre maison - aucune cheminée n'est nécessaire. Depuis le dessus de l'appareil, ventilez simplement votre poêle à travers un mur extérieur. Les appareils Direct Vent disposent d'une chambre de combustion scellée; l'air extérieur est utilisé pour la combustion, ce qui réchauffe votre maison et améliore la qualité de l'air intérieur.

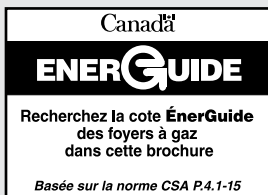
PROFITEZ DE VOTRE REGENCY — POUR TOUJOURS

Grâce à notre garantie à vie limitée, vous profiterez de votre appareil Regency pendant de nombreuses années. Nous avons non seulement investi dans la qualité de fabrication, les matériaux les plus nobles et une construction robuste et durable, mais nous avons aussi soigneusement sélectionné un réseau de détaillants qui s'engage à vous apporter toute satisfaction. Nous savons que vous serez aussi fier(-ère) de votre Regency que nous.





Découvrez plus d'appareils sur **REGENCY-FIRE.COM**



Votre détaillant Regency

© 2026 FPI Fireplace Products International Itée. Regency^{MC}, Regency Ultimate^{MC}, Regency Classic^{MC}, Hampton^{MC}, Contura^{MC} et AstroCap^{MC} sont des marques de commerce déposées ou exclusives de FPI Fireplace Products International Itée.
Imprimé au Canada (05/26)
Pièce n° 944-220