

## Encastrable au gaz LRI4E

Modèles	LRI4E-NG11	LRI4E-LP11
Type de combustible	Gaz naturel	Propane
Pression d'alimentation minimale	5 po de colonne d'eau (1,25 kPa)	11 po de colonne d'eau (2,74 kPa)
Pression manifold - Élevée	3,5 po de colonne d'eau (0,87 kPa)	10 po de colonne d'eau (2,48 kPa)
Pression manifold - Basse	1,6 po de colonne d'eau (0,41 kPa)	6,4 po de colonne d'eau (1,59 kPa)
Taille de l'orifice Altitude 0 - 4500 pi (0 - 1372 m)	#37 DMS	#53 DMS
Débit calorifique minimal Altitude 0 - 4500 pi (0 - 1372 m)	22 000 BTU/h (6,45 kW)	26 000 BTU/h (7,62 kW)
Débit calorifique maximal Altitude 0 - 4500 pi (0 - 1372 m)	31 000 BTU/h (9,09 kW)	31 000 BTU/h (9,09 kW)
Taille de l'évacuation	Conduit colinéaire 3 po x 3 po (Standard)	Conduit colinéaire 3 po x 3 po (Standard)
CSA P.4.1	70,27 %	69,36 %

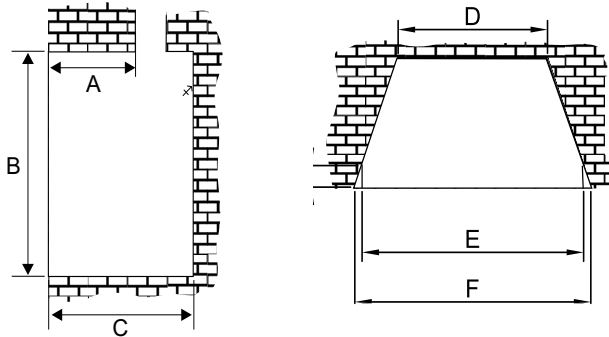


Dimensions de l'appareil avec façade Vignette

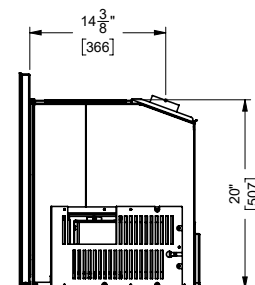
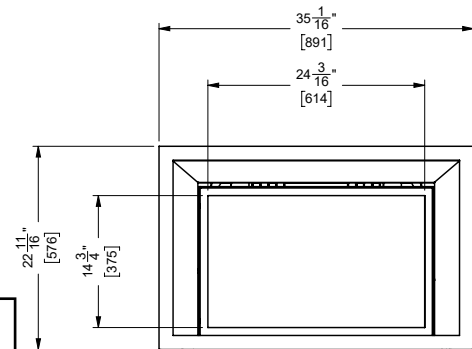
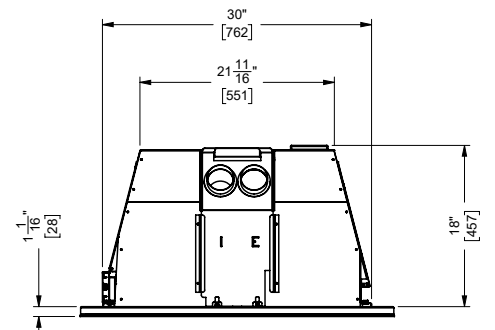
Systèmes d'évacuation homologués	
Systèmes d'évacuation flexible :	Terminaison colinéaire 946-529
Autres terminaisons approuvées :	Utiliser la terminaison 46DVA-GK avec les chapeaux d'évacuation 46DVA-VCH ou 46DVA-VC de Duravent

### Dimensions minimales de la cheminée

Le tableau suivant indique les dimensions minimales ainsi que les dégagements à respecter pour le foyer à gaz encastrable Regency® :

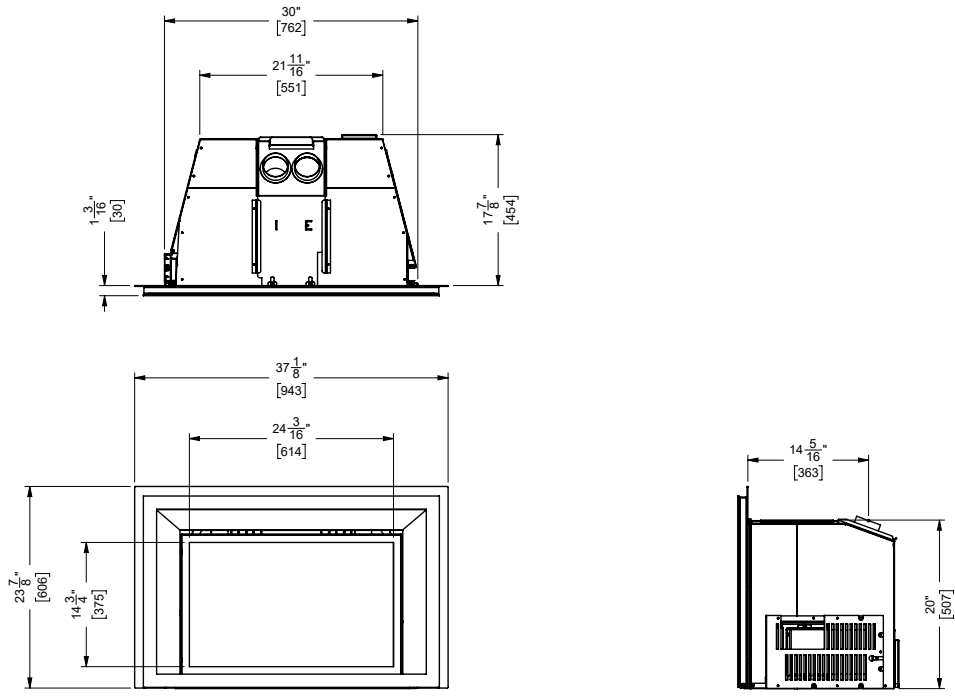


	Profondeur max. de la barre du linteau A	Hauteur B	Profondeur C	Largeur (arrière) D	Largeur (avant) E	Largeur F	Profondeur à l'avant inclinaison G
Façade Vignette	12-1/4 po (311 mm)	20 po (508 mm)	18 po (457 mm)	22 po (559 mm)	30 po (762 mm)	35-5/8 po (905 mm)	4-3/8 po (111 mm)
Façade Vignette avec espaceur	10 po (254 mm)	20 po (508 mm)	15-3/4 po (400 mm)	22 po (559 mm)	30 po (762 mm)	31-1/4 po (794 mm)	2-1/8 po (54 mm)
Façade en arche	14 po (356 mm)	21-1/2 po (546 mm)	21-1/8 po (533 mm)	22 po (559 mm)	30-1/2 po (775 mm)	37 po (940 mm)	5-3/8 po (137 mm)
Façade en arche avec espaceur	12-1/2 po (318 mm)	20 po (508 mm)	17-1/2 po (445 mm)	22 po (559 mm)	30 po (762 mm)	36-1/4 po (921 mm)	4 po (102 mm)

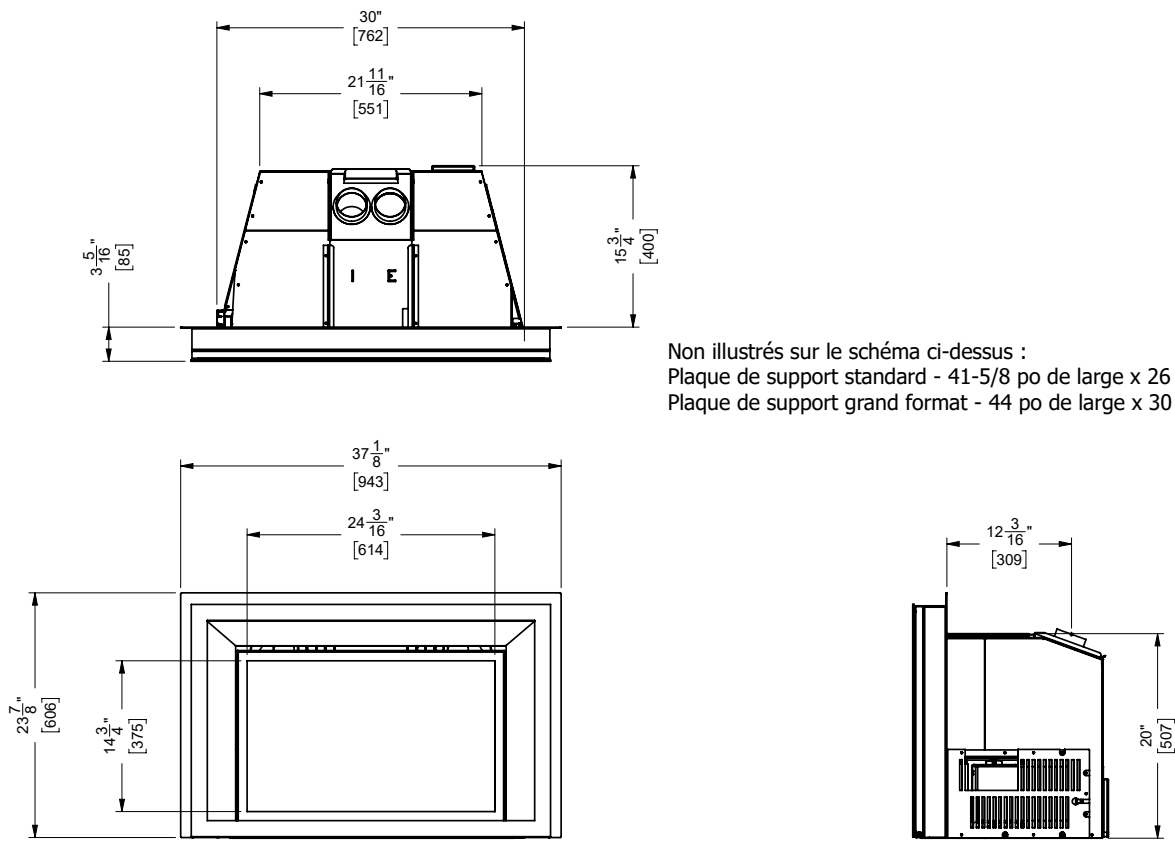


Encastrable au gaz LRI4E-11

**Dimensions de l'appareil avec façade Vignette + Plaque de support petit format**



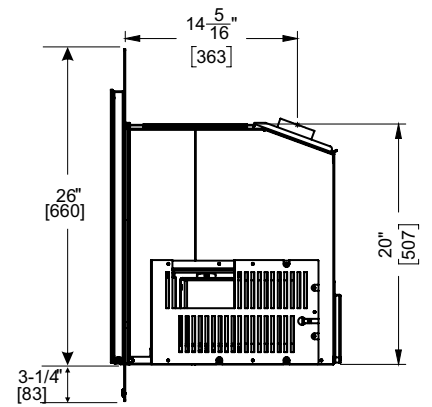
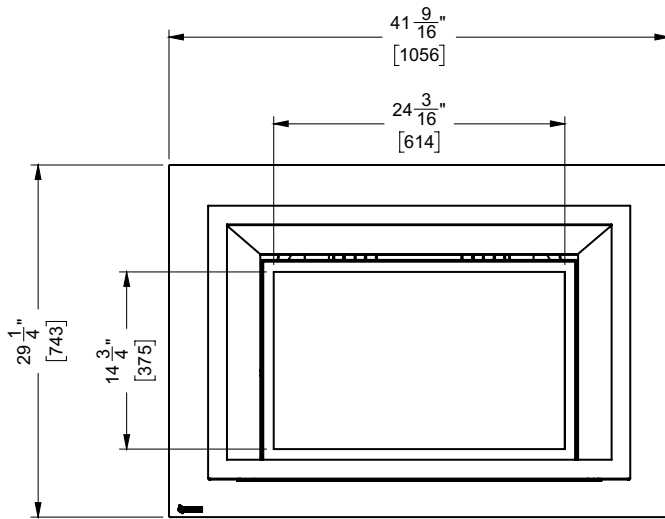
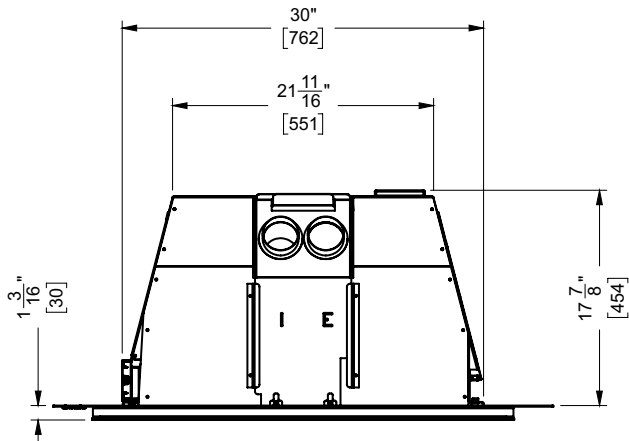
**Dimensions du foyer avec façade Vignette + Plaque de support petit format + Espaceur**



Non illustrés sur le schéma ci-dessus :  
 Plaque de support standard - 41-5/8 po de large x 26 po de haut  
 Plaque de support grand format - 44 po de large x 30 po de haut

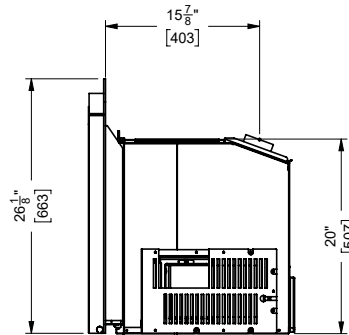
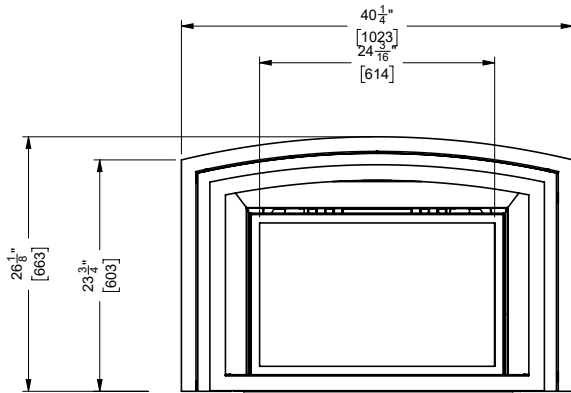
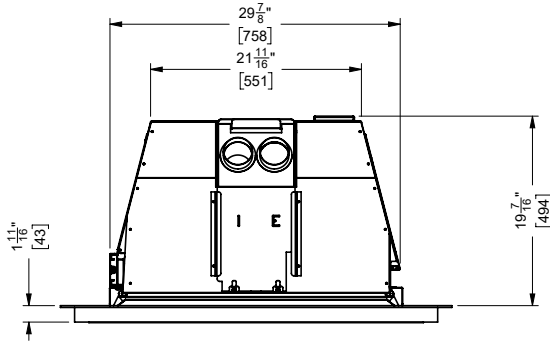
Encastrable au gaz LRI4E-11

**Dimensions de l'appareil avec façade Vignette 4 côtés + Plaque de support**

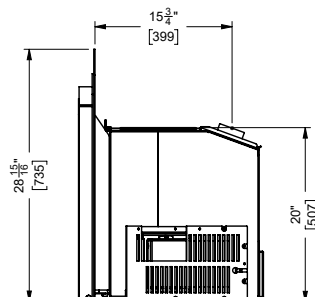
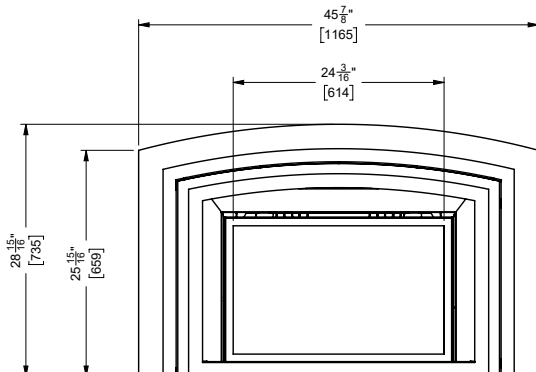
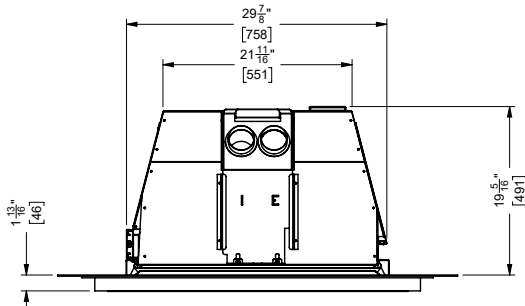


Encastrable au gaz LRI4E-11

**Dimensions de l'appareil avec façade Vignette en forme d'arche (en option)**

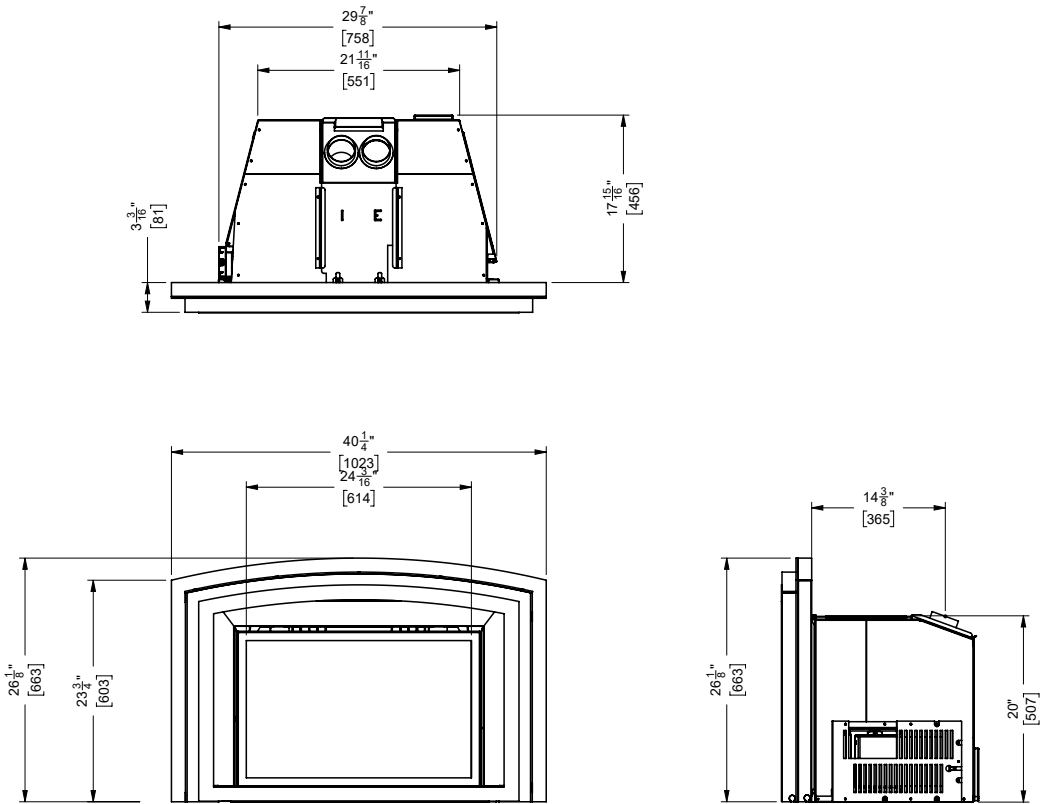


**Dimensions de l'appareil avec façade Vignette en forme d'arche + Plaque de support**

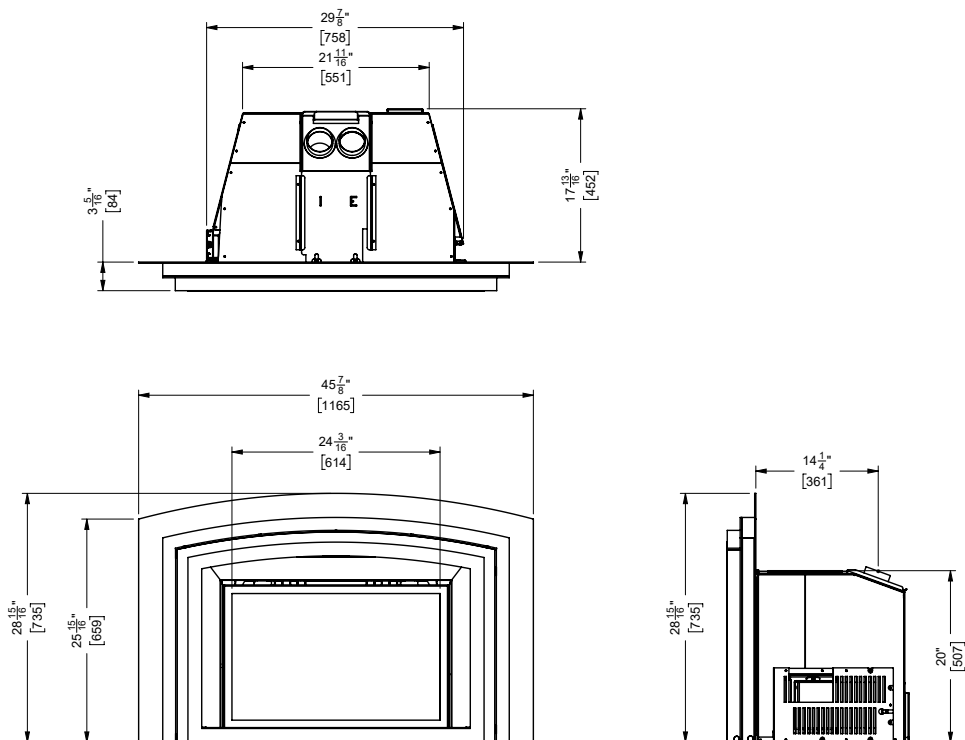


Encastrable au gaz LRI4E-11

**Dimensions de l'appareil avec façade Vignette en forme d'arche + Espaceur**



**Dimensions de l'appareil avec façade Vignette en forme d'arche + Espaceur + Plaque de support**



Encastrable au gaz LRI4E-11

## Dégagements minimaux des matériaux combustibles

Les dégagements indiqués ci-dessous sont des distances minimales, sauf indication contraire.

Une cause majeure des incendies est liée au non-respect des dégagements requis (espace vide) des matériaux combustibles. Il est de la plus grande importance que cet appareil au gaz décoratif soit strictement installé conformément à ces instructions.

Dégagements	Dimension	Mesures prises à partir de :
<b>A : Parois latérales</b>	6 po / 152 mm	Rebord intérieur de la façade / des portes
<b>B : Plafond</b>	60 po / 1 524 mm	Base de l'appareil
<b>C : Manteau (Hauteur min.)</b>	*32 po / 813 mm 35 po / 889 mm	Base de l'appareil Base de l'appareil
<b>D : Profondeur min. du socle</b>	14 po / 356 mm	
<b>E : Longueur min. du socle</b>	40 po / 1 016 mm	
<b>G : Profondeur max. du manteau</b>	0 - 12 po / 305 mm	à 44 po (1 118 mm) du bas de l'appareil
<b>K : Largeur min. de l'alcôve</b>	54 po / 1 372 mm	
<b>L : Profondeur max. de l'alcôve</b>	36 po / 914 mm	
<b>M : Déflecteur du manteau</b>	3-1/2 po / 89 mm	

**NOTE:** Un socle de 40 po (1016 mm) de largeur x 14 po (356 mm) de profondeur est requis, sauf si l'appareil est surélevé à 6 po (152,4 mm) du sol.  
 \* Un déflecteur de 3-1/2 po (89 mm) en option permet de réduire la hauteur du manteau à 32 po (813 mm) de la base de l'appareil avec 1 po (25 mm) de profondeur.  
 (J) : \*\*\* Mesure prise depuis l'intérieur du rebord de la façade ou des portes à titre de référence seulement : 27-9/16 po (700 mm)

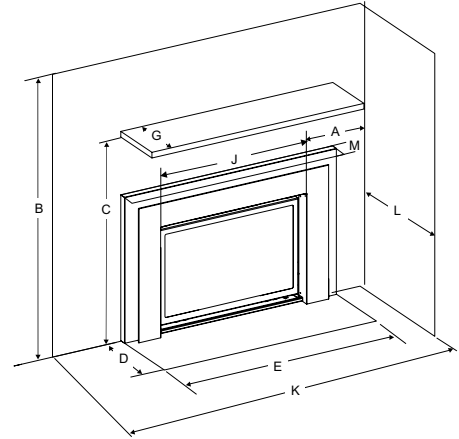


Schéma 1

### DÉGAGEMENTS DU MANTEAU SANS DÉFLECTEUR

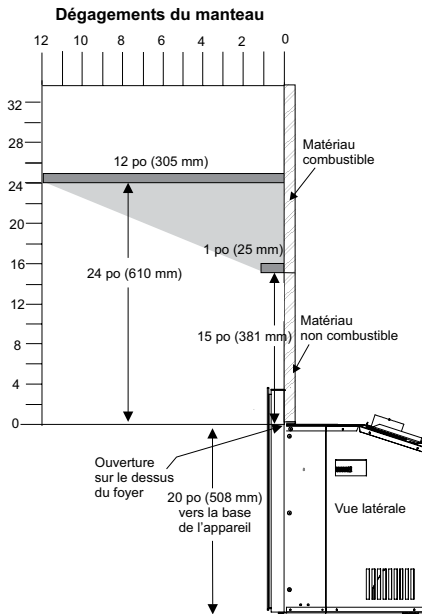


Schéma 2

### DÉGAGEMENTS DU MANTEAU AVEC DÉFLECTEUR DE 3-1/2 PO

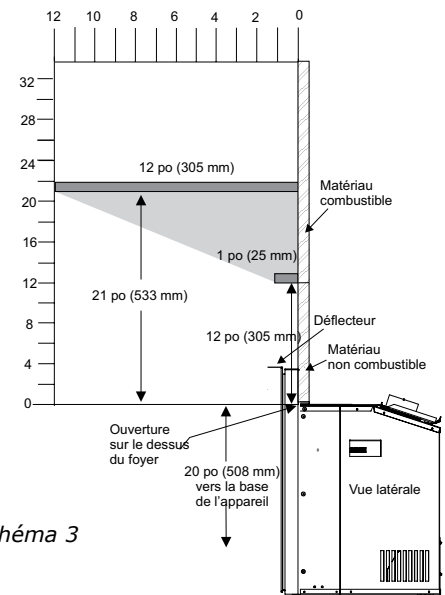


Schéma 3

**Remarque :** Un déflecteur de manteau de 3-1/2 po (89 mm) permet de réduire la hauteur du manteau à 32 po (813 mm) de la base de l'appareil avec une profondeur de 1 po (25 mm).

Un manteau non combustible peut être installé à une hauteur inférieure s'il est monté sur des colombages métalliques recouverts d'un panneau non combustible. Ce manteau non combustible, lorsqu'il est installé à une hauteur totale plus basse, ne peut pas être placé à moins de 6 pouces du dessus de l'ouverture de l'appareil.

Remarque : Tout le matériel utilisé doit être entièrement non combustible.

### AVERTISSEMENT

Bien que cet appareil soit certifié en matière de sécurité, le socle devant le foyer devient très chaud lorsque l'appareil fonctionne. Ne pas utiliser le socle comme siège ou tablette.