

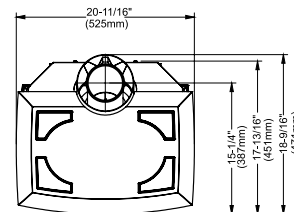
# Poêle au gaz à évacuation directe H15E

Modèles	H15E-NG11	H15E-LP11
Type de combustible	Gaz naturel	Propane
Pression d'alimentation minimale	5,0 po de colonne d'eau (1,25 kPa)	11 po de colonne d'eau (2,74 kPa)
Pression manifold - Élevée	3,5 po de colonne d'eau (0,87 kPa)	10 po de colonne d'eau (2,49 kPa)
Pression manifold - Basse	1,6 po de colonne d'eau (0,40 kPa)	6,4 po de colonne d'eau (1,59 kPa)
Taille de l'orifice <b>Altitude 0 - 2000 pi (0 - 610 m)</b>	#47 DMS	#55 DMS
Débit calorifique maximal <b>Altitude 0 - 4500 pi</b>	18 000 BTU/h (5,28 kW)	18 000 BTU/h (5,28 kW)
Taille de l'évacuation	4 po int. / 6-5/8 po ext.	4 po int. / 6-5/8 po ext.
CSA P.4.1	55,33 %	57,46 %

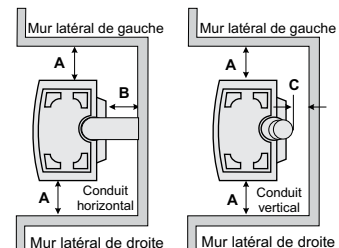
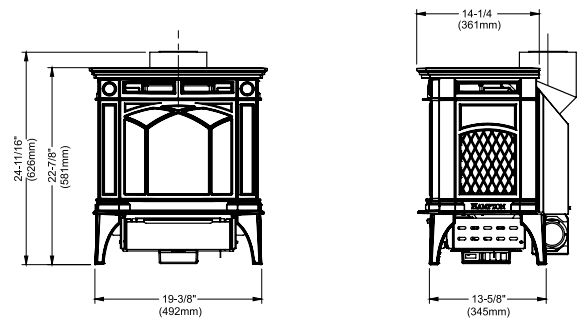
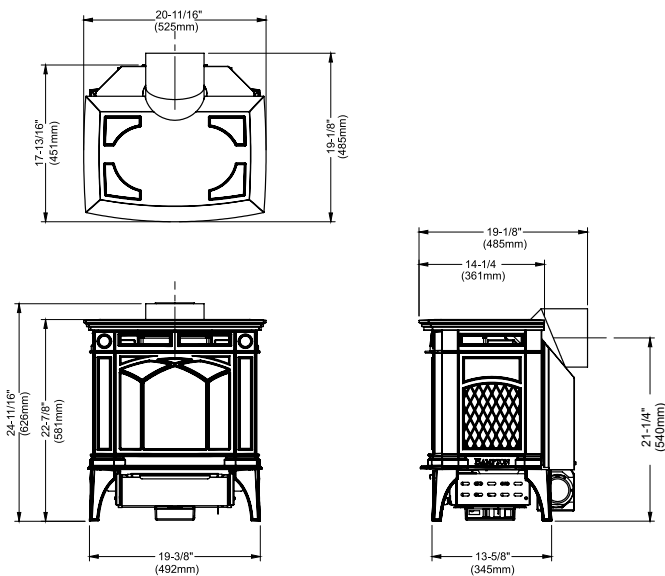


Systèmes d'évacuation homologués	
Systèmes d'évacuation flexible :	Évacuation flexible AstroCap™ de FPI
Systèmes d'évacuation pour conduit rigide :	Simpson Direct Vent Pro® American Metal Products® Amerivent Direct Security Secure Vent® Selkirk Direct-Temp™ Metal-Fab® Sure Seal ICC Direct Vent

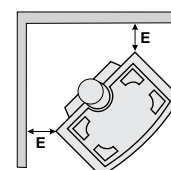
## Dimensions de l'appareil avec évacuation verticale



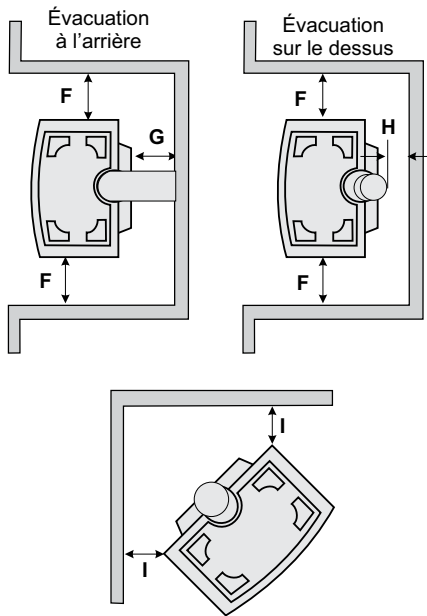
## Dimensions de l'appareil avec évacuation horizontale



Dégagements - Modèles H15E-NG11 & H15E-LP11		
A	Du mur latéral de gauche jusqu'à l'appareil*	6 po / 150 mm
*B	Du mur du fond jusqu'à l'appareil	0 po / 0 mm
C	Du conduit d'évacuation verticale au mur du fond	2 po / 50 mm
E	Du coin de l'appareil au mur Du dessus de l'appareil au plafond de l'alcôve	2 po / 50 mm 24 po / 610 mm



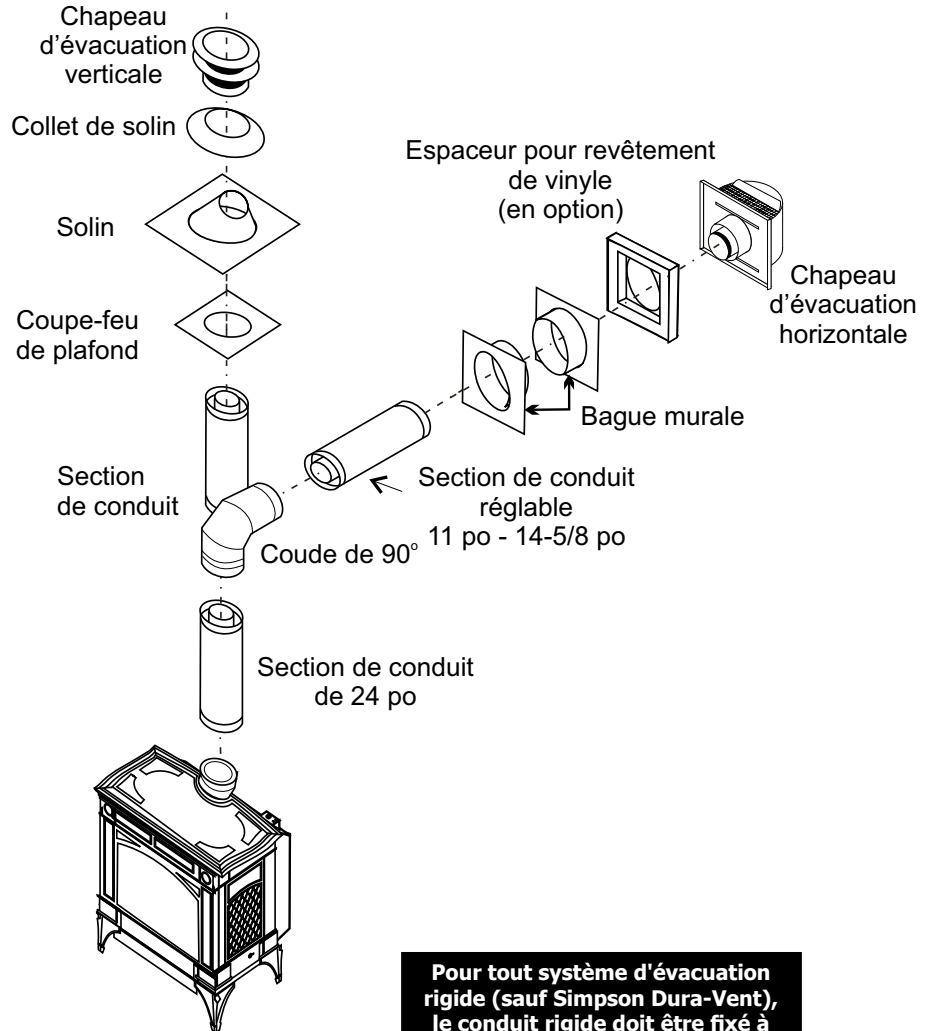
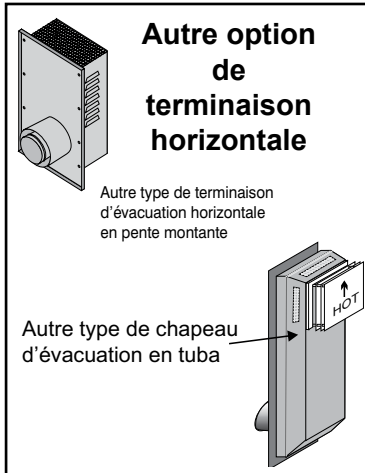
## DÉGAGEMENTS DE L'ALCÔVE



Dégagements de l'alcôve		
Dimension	Description	H15E
F	Du mur latéral à l'appareil	6 po (150 mm)
G	Du mur du fond à l'appareil	0 po (0 mm)
H	Du mur du fond à l'évacuation verticale	2 po (51 mm)
Dégagements en angle		
Dimension	Description	H15E
I	Du mur à l'angle de l'appareil	2 po (51 mm)
<p><b>Hauteur de plafond minimale : 24 po (610 mm) à partir du dessus de l'appareil.</b>  <b>Remarque : Un dégagement de 1-1/2 po (38 mm) autour du conduit extérieur doit être respecté sauf qu'un dégagement de 1 po (25 mm) seulement est nécessaire au niveau de la terminaison.</b></p>		
<p>Les dégagements indiqués ci-dessus sont les distances minimales par rapport aux matériaux combustibles. Cet appareil peut être installé directement sur du tapis ou du vinyle.</p>		

# SYSTÈMES D'ÉVACUATION POUR CONDUIT RIGIDE

## Terminaisons horizontales ou verticales



**Pour tout système d'évacuation rigide (sauf Simpson Dura-Vent), le conduit rigide doit être fixé à l'adaptateur à l'aide de 3 vis.**

**ATTENTION :**

Ne pas assembler des pièces de différents systèmes d'évacuation.

L'utilisation d'un chapeau d'évacuation AstroCap™ et d'un chapeau à pente montante FPI est acceptable pour tous les systèmes.

Ce produit a été évalué par Intertek pour être utilisé avec un adaptateur pour conduit rigide avec les systèmes d'évacuation de marque Dura-Vent Direct-Vent, Selkirk Direct-Temp, Ameri Vent Direct, ICC Excel Direct et Security Secure Vent. L'utilisation de ces systèmes avec l'adaptateur pour conduit rigide est jugée acceptable et est conforme à la liste de composants établie par Intertek WHI.

Le chapeau d'évacuation verticale FPI **AstroCap™** et le chapeau d'évacuation à pente montante FPI sont compatibles avec des installations utilisant les systèmes d'évacuation FPI ainsi que les systèmes de marque Simpson Dura-Vent® Direct Vent, American Metal Products Ameri Vent Direct Vent, Security Secure Vent®, ICC Excel, Selkirk Direct-Temp. AstroCap™ est une marque déposée de FPI Fireplace Products International Ltée. Dura-Vent® et Direct Vent® sont des marques déposées exclusives de Simpson Dura-Vent Co. Inc.

## Évacuation horizontale avec deux (2) coudes de 90°

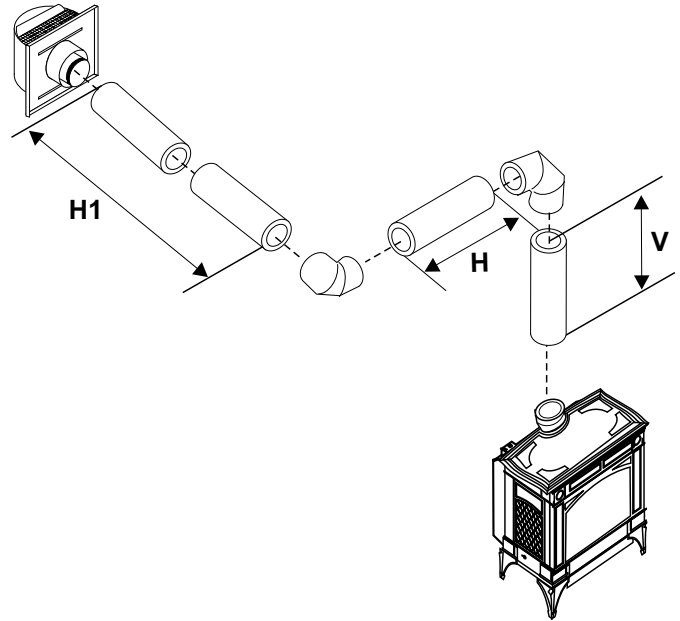
Un coude de 90° = Deux coudes de 45°		
Option	V	H + H1
a)	1 pi min.	3 pi max.
B)	2 pi min.	4 pi max.
C)	3 pi min.	5 pi max.
D)	4 pi min.	6 pi max.
E)	5 pi min.	7 pi max.
F)	6 pi min.	8 pi max.

S'assurer également que l'ensemble des conduits ne dépassent pas 30 pieds et qu'ils comprennent au moins 6 pieds de conduits verticaux et au plus 8 pieds de conduits horizontaux.

**Respecter également une distance d'au moins 1 pied entre les coudes de 90°.**

Les longueurs ne comprennent pas le coude indiqué.

Pour le réglage sur A du réducteur de débit d'air (complètement ouvert), se référer à la section "Réglage du réducteur du débit d'air".



## Évacuation horizontale avec deux (2) coudes de 90°

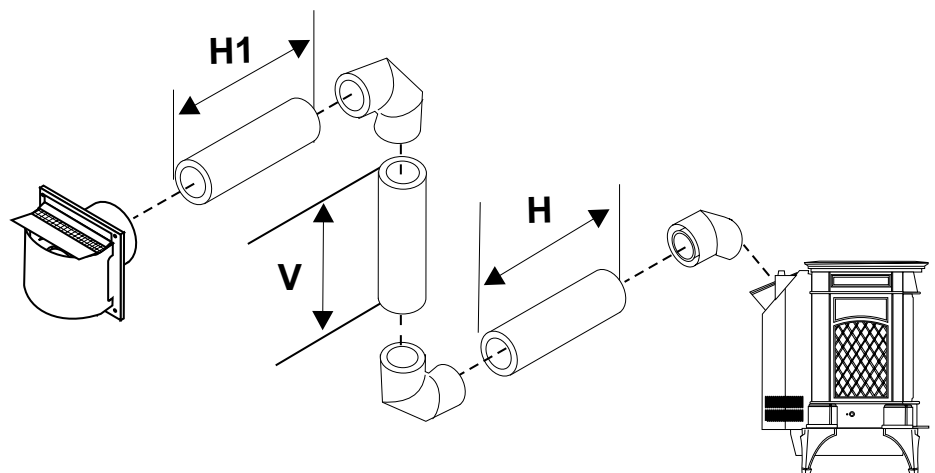
Un coude de 90° = Deux coudes de 45°			
Option	H	V	H + H1
a)	1 pi max.	1 pi min.	3 pi max.
B)	2 pi max.	2 pi min.	5 pi max.
C)	3 pi max.	4 pi min.	6 pi max.
D)	4 pi max.	6 pi min.	7 pi max.
E)	5 pi max.	8 pi min.	8 pi max.

S'assurer également que l'ensemble des conduits ne dépassent pas 30 pieds et qu'ils comprennent au moins 8 pieds de conduits verticaux et au plus 8 pieds de conduits horizontaux.

**Respecter également une distance d'au moins 1 pied entre les coudes de 90°.**

Les longueurs ne comprennent pas le coude indiqué.

Pour le réglage sur A du réducteur de débit d'air (complètement ouvert), se référer à la section "Réglage du réducteur du débit d'air".



## Évacuation verticale avec deux (2) coudes de 90°

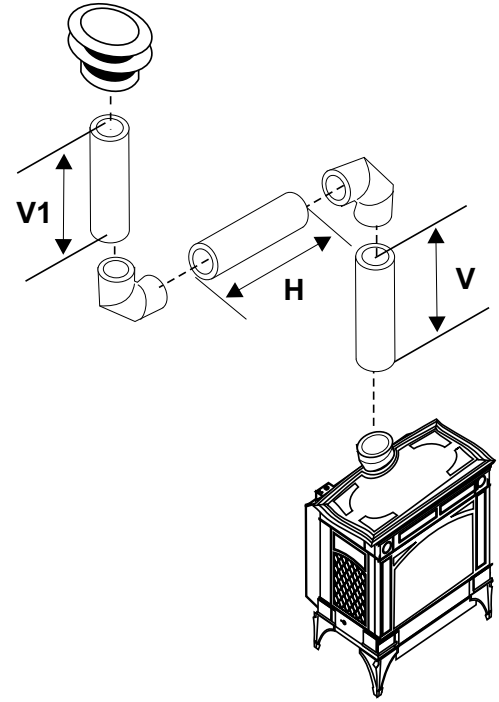
<i>Un coude de 90° = Deux coudes de 45°</i>			
Option	V	H	V + V1
a)	1 pi min.	4 pi max.	2 pi min.
B)	2 pi min.	5 pi max.	3 pi min.
C)	3 pi min.	6 pi max.	4 pi min.
D)	4 pi min.	7 pi max.	5 pi min.
E)	5 pi min.	8 pi max.	6 pi min.

S'assurer également que l'ensemble des conduits ne dépassent pas 30 pieds et qu'ils comprennent au moins 6 pieds de conduits verticaux et au plus 8 pieds de conduits horizontaux.

**Respecter également une distance d'au moins 1 pied entre les coudes de 90°.**

Les longueurs ne comprennent pas le coude indiqué.

Pour le réglage sur A du réducteur de débit d'air (complètement ouvert), se référer à la section "Réglage du réducteur du débit d'air".



## Évacuation verticale avec deux (2) coudes de 90°

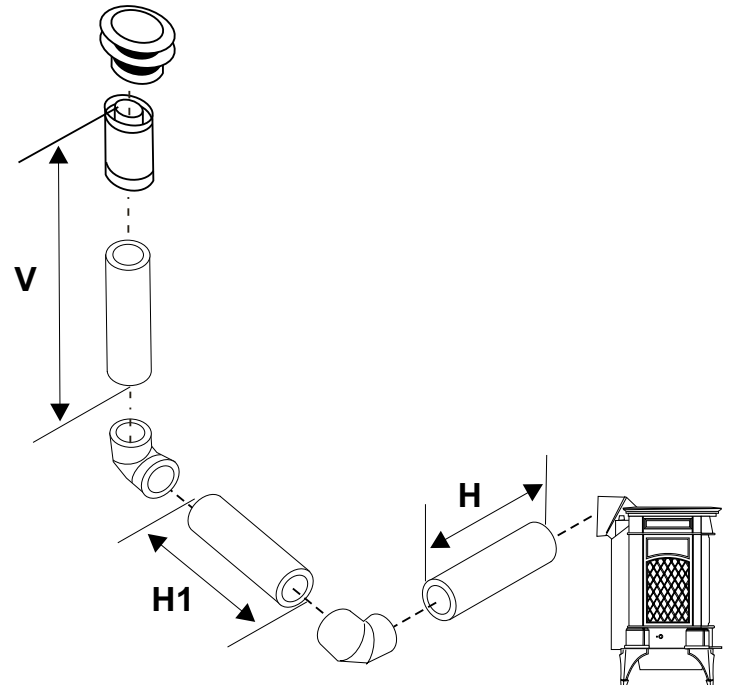
<i>Un coude de 90° = Deux coudes de 45°</i>		
Option	H + H1	V
a)	2 pi max.	2 pi min.
B)	3 pi max.	3 pi min.
C)	4 pi max.	4 pi min.
D)	5 pi max.	5 pi min.
E)	6 pi max.	6 pi min.

S'assurer également que l'ensemble des conduits ne dépassent pas 30 pieds et qu'ils comprennent au moins 6 pieds de conduits verticaux et au plus 6 pieds de conduits horizontaux.

**Respecter également une distance d'au moins 1 pied entre les coudes de 90°.**

Les longueurs ne comprennent pas le coude indiqué.

Pour le réglage sur A du réducteur de débit d'air (complètement ouvert), se référer à la section "Réglage du réducteur du débit d'air".



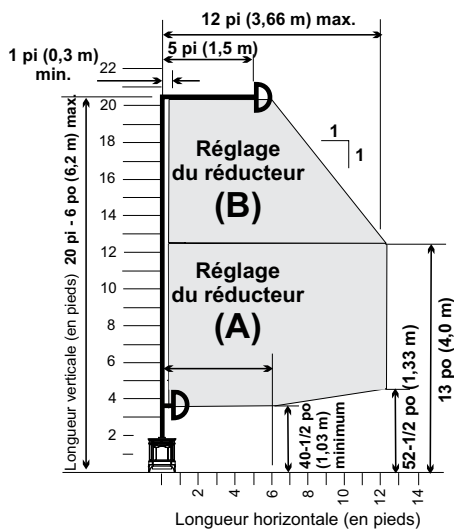
## CONFIGURATION DU SYSTÈME D'ÉVACUATION

### Terminaisons horizontales pour tous les systèmes d'évacuation

Les zones ombragées sur le schéma ci-dessous montrent toutes les différentes combinaisons possibles en termes de sections de conduits verticaux avec terminaisons horizontales. Un coude de 90° maximum (deux coudes de 45° équivalent à un coude de 90°).

### Propane et gaz naturel : Installations résidentielles, pour maisons préfabriquées et mobiles

Peut être installé dans les maisons préfabriquées (mobiles) après la vente initiale.



Se reporter à la section "Emplacement du réducteur de débit d'air" dans ce manuel pour le réglage.

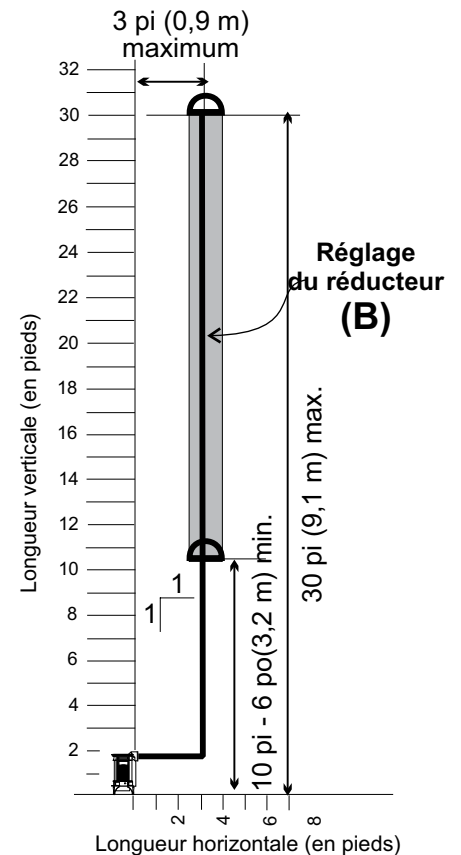
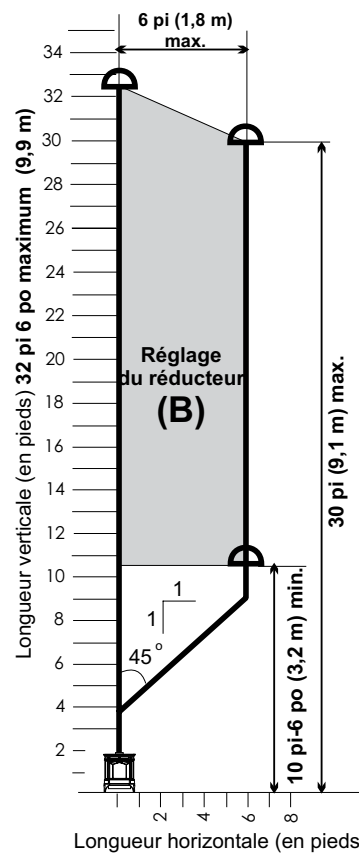
Position A du réducteur (complètement ouvert)  
Position B du réducteur (réduit)

### Système de terminaisons verticales pour les maisons résidentielles préfabriquées et mobiles

La zone ombragée du schéma ci-dessous indique les différentes combinaisons possibles en termes de sections de conduits verticaux droits et coudés à la verticale avec terminaisons verticales. 2 coudes de 45° maximum.

Si l'évacuation est ENFERMÉE dans un châssis métallique (taille min. de 9 po x 9 po), respecter un dégagement de 1-1/4 po par rapport aux matériaux combustibles. Peut être installé dans les maisons préfabriquées (mobiles) après la vente initiale.

### Dévoisement pour terminaisons verticales

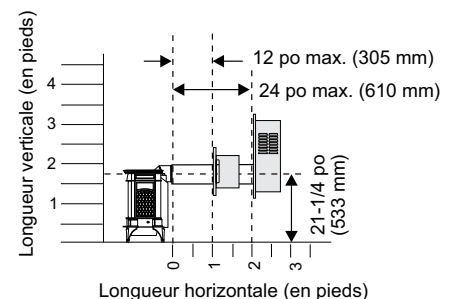
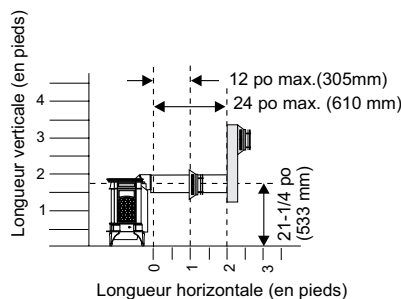


## Configuration du système d'évacuation - Terminaisons horizontales

Les deux schémas ci-contre montrent toutes les combinaisons possibles en matière de terminaisons horizontales droites avec un coude de 45° au niveau de l'appareil. Réglage du réducteur sur "A".

12 po max. avec chapeau carré d'évacuation horizontale AstroCap ou Simpson Dura-Vent.

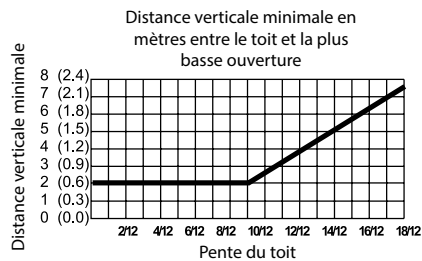
24 po max. avec chapeau d'évacuation à pente montante ou tuba de FPI.



# TERMINAISON VERTICALE AVEC SYSTÈME DE CONDUITS FLEXIBLES COLINÉAIRES

**CET APPAREIL NE DOIT PAS ÊTRE RELIÉ À UNE CHEMINÉE DESSERVANT UN AUTRE APPAREIL À COMBUSTIBLE SOLIDE.**

Cet appareil est conçu pour être relié à deux conduits flexibles parallèles de 3 po (76 mm) en aluminium, qui traversent la cheminée d'un bout à l'autre. Consulter le tableau ci-dessous sur la configuration du système d'évacuation pour connaître les distances minimales et maximales à respecter. Voir le tableau ci-dessous pour les distances minimales à partir du toit. Vérifier régulièrement que l'évacuation n'est pas obstruée.

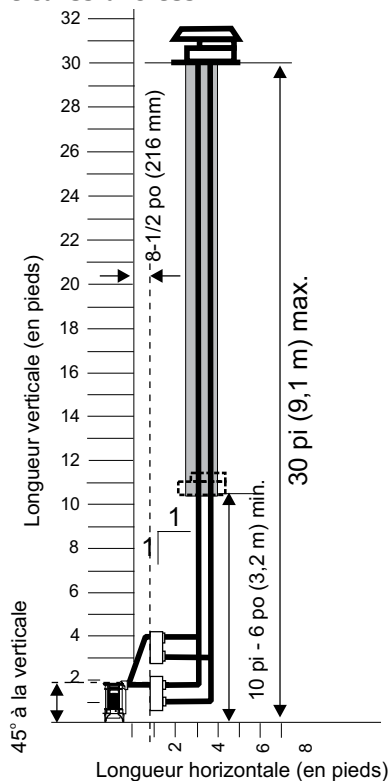


## Configuration du système d'évacuation - Terminaisons verticales avec système de gaines flexibles colinéaires pour maisons résidentielles & préfabriquées dans des foyers en maçonnerie

La zone ombragée du schéma indique les terminaisons verticales possibles.

### Terminaisons verticales droites

Réducteurs de débit d'air réglés sur une ouverture complète, en position "B"



Les conduits flexibles, parce qu'ils épousent des formes variées, conviennent bien aux cheminées de maçonnerie. Veiller cependant à **les garder le plus droit possible** et éviter de les plier si ce n'est pas nécessaire.

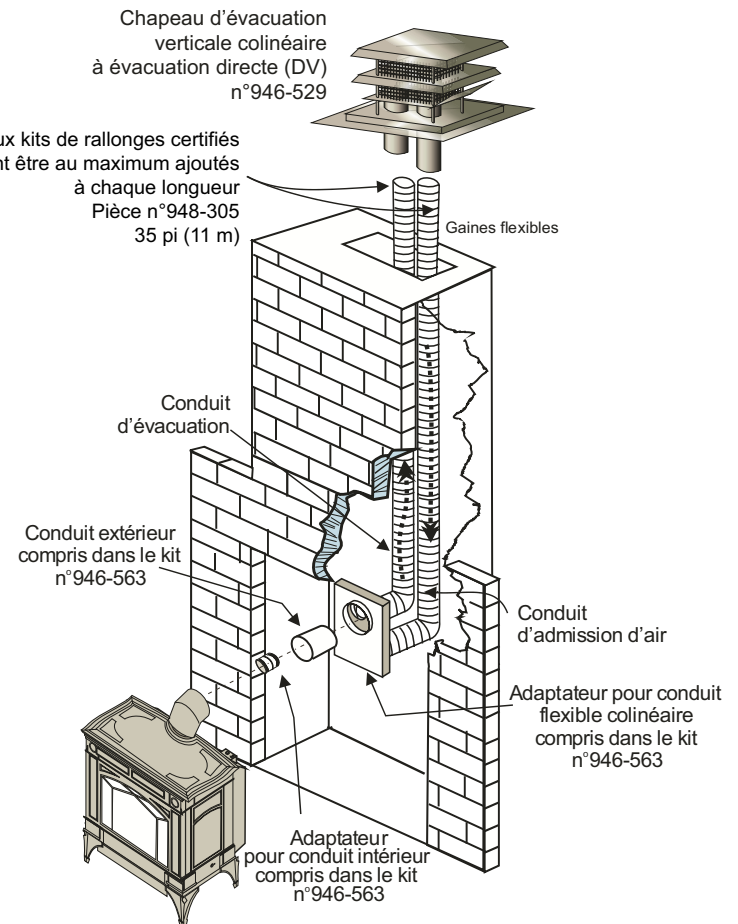
Fixer le conduit d'admission d'air au collet d'admission d'air du chapeau d'évacuation.

### Pièces nécessaires :

Pièce n°	Description
946-529	Chapeau d'évacuation verticale colinéaire
948-305	Gaine flexible de 3 po x 35 pi
946-563	Trousse d'adaptation pour passer d'un système coaxial à un système colinéaire contenant : Adaptateur pour gaine flexible colinéaire (270-585) Conduit extérieur (946-257) Adaptateur pour conduit intérieur (946-219)

### Autres chapeaux homologués :

46DVA-VC	Chapeau d'évacuation verticale
46DVA-VCH	Chapeau pour grand vent
46DVA-GK	Adaptateur colinéaire de 3 po avec solin

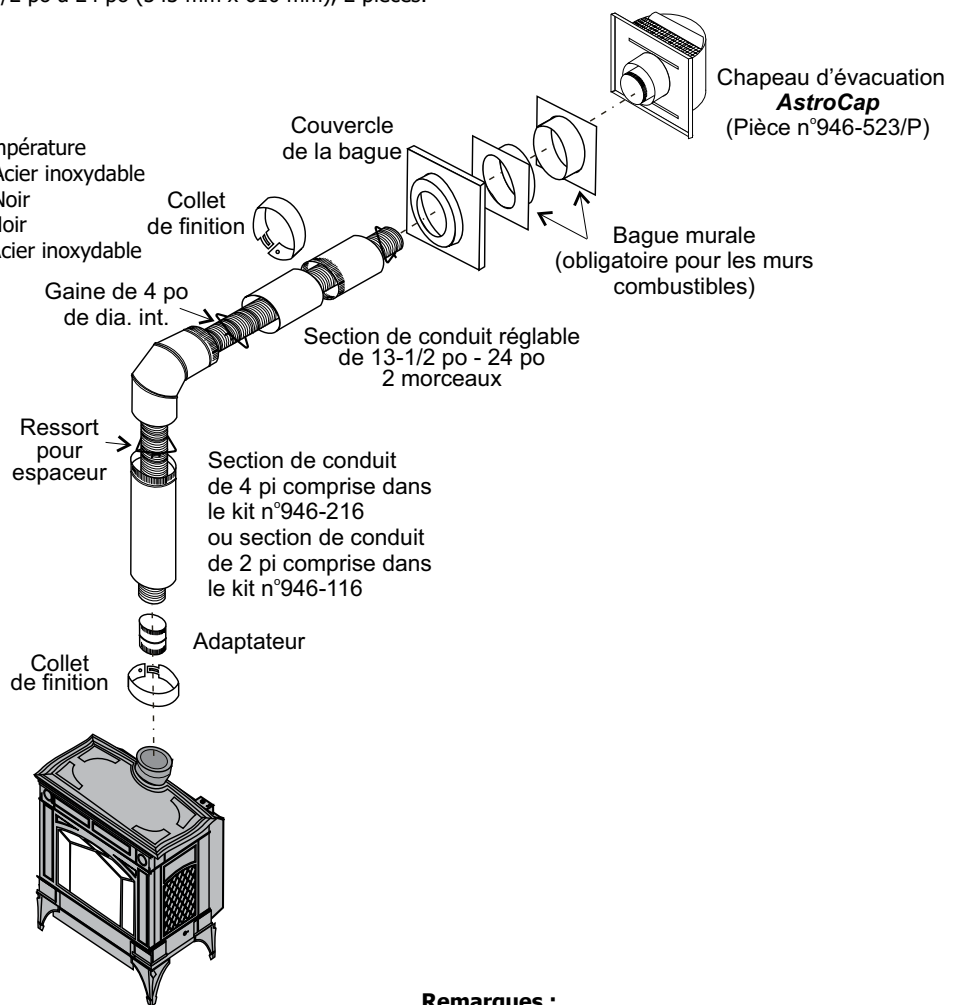




## Trousse d'évacuation à terminaison horizontale pour poêle à évacuation directe (DV)

La trousse d'évacuation pour poêle de 2 pi à évacuation directe (pièce n°946-116) et la trousse d'évacuation pour poêle de 4 pi à évacuation directe (pièce n°946-216) incluent toutes les pièces nécessaires pour installer le poêle à évacuation directe H15 avec des dimensions d'évacuation horizontale et verticale minimales. Pour les installations qui nécessitent des sections de conduit d'évacuation verticale ou horizontale plus longues, utiliser le système Dura-Vent tel que décrit dans les sections "Trousse d'évacuation Dura-Vent" et "Pièces du système d'évacuation Dura-Vent".

Qté	Description
1) 1	Section de conduit rigide : trousse n°946-116 : 2 pi (1,2 m) de long, trousse n°946-216 : 4 pi (1,2 m) de long), 6-1/2 po (165 mm) de dia. intérieur
2) 1	Gaine flexible, gaine en aluminium comprimé à 2 couches, 4 po (102 mm) de dia. intérieur
3) 4	Espaceurs à ressort
4) 1	Coude de 90°
5) 1	Section de conduit réglable de 13-1/2 po à 24 po (343 mm x 610 mm), 2 pièces.
6) 1	Couverture de la bague
7) 1	Bague murale (2 pièces)
8) 1	Adaptateur
9) 1	Chapeau d'évacuation AstroCap
10) 2	Collets de finition
11) 1	Tube de Mill-Pac, scellant haute température
12) 12	Vis autotaraudeuses n°8 x 1/2 po, Acier inoxydable
13) 14	Vis autotaraudeuses n°8 x 1/2 po, Noir
14) 4	Vis autoperçantes n°8 x 1-1/2 po, Noir
15) 4	Vis autoperçantes n°8 x 1-1/2 po, Acier inoxydable
16) 8	Vis à bois n°8 x 1 po



### Remarques :

a) Les sections de gaines devraient être continues sans joints nicoutures.

b) Il s'agit d'un système homologué. C'est pourquoi les pièces de ce système ne doivent pas être remplacées par des produits d'un autre fabricant.



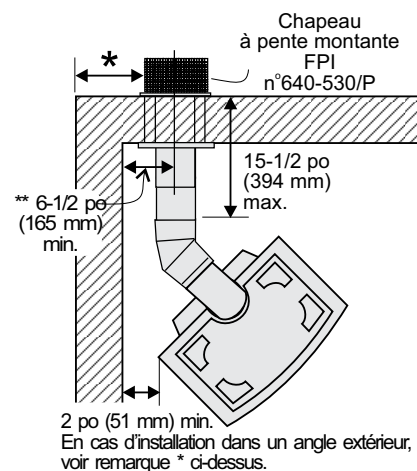
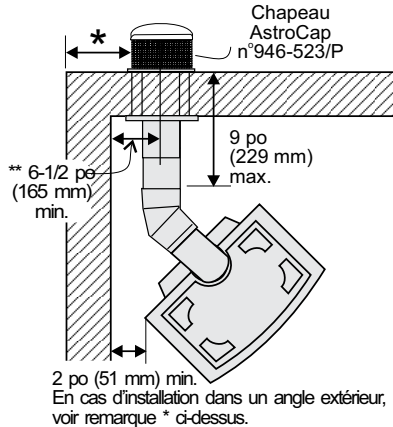
## Installations de terminaisons horizontales minimales dans des maisons résidentielles et préfabriquées/mobiles

### Préparez votre installation du système d'évacuation

Voir la section «Emplacements des sorties extérieures d'évacuation» pour connaître les exigences requises.

Avant l'installation, il sera nécessaire d'identifier la longueur de conduit appropriée pour les exigences spécifiques de l'installation. Déterminer le dégagement minimal par rapport aux matériaux combustibles entre l'arrière de l'appareil et le mur. Il est également important de prendre en compte l'épaisseur du mur. Avant de découper le trou pour l'évacuation dans le mur, s'assurer de respecter TOUS les dégagements du système d'évacuation et des terminaisons (voir section "Emplacements des sorties extérieures d'évacuation").

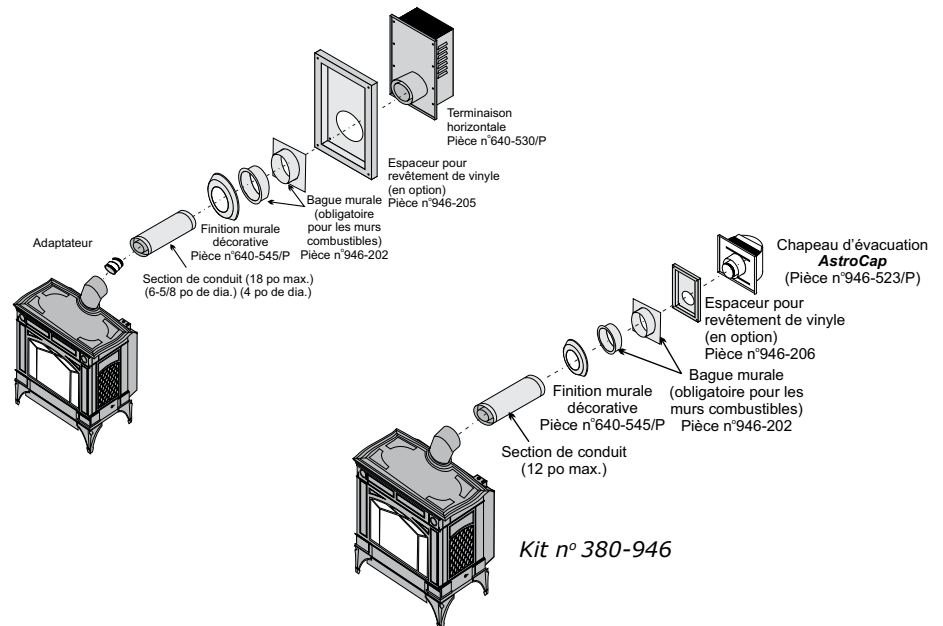
\*En cas d'installation dans un coin extérieur, la distance minimale entre l'évacuation et le coin extérieur doit être de 6 po (15 cm). Voir la distance "F" sur le schéma dans la section "Emplacements des sorties extérieures d'évacuation".



**REMARQUE :** S'assurer que l'installation est conforme aux exigences relatives à l'emplacement des sorties extérieures d'évacuation avant de découper les ouvertures car les dimensions doivent être respectées.

Les pièces suivantes sont requises pour l'installation de votre nouveau poêle au gaz autoportant à évacuation directe Hampton®. Merci de vérifier que vous disposez de toutes les pièces pour procéder à cette installation. Au cas où il manquerait une pièce, veuillez prendre contact avec votre détaillant. Les kits de finition décorative en cuivre ou en chrome sont disponibles chez Simpson Dura-Vent pour les bagues murales mais aussi la couverture carrée de la bague murale.

**Remarque : Il s'agit des pièces minimales requises. D'autres pièces peuvent être nécessaires en fonction du type d'installation.**



#### Pièces de base pour une installation horizontale :

- |         |   |
|---------|---|
| 946-544 | Le kit pour terminaison horizontale comprend :                            |
| 1       | Conduit noir de 6-5/8 po de dia. x 18 po                                  |
| 1       | Évacuation en aluminium de 4 po de dia. x 18 po                           |
| 1       | 946-202 Écran thermique pour isolation murale (bague murale) (2 morceaux) |
| 1       | 640-530/P Chapeau d'évacuation à pente montante                           |
| 1       | 640-545/P Finition murale décorative (noir)                               |
| 1       | 948-128 Tube de Mill-Pac - Vis  |
| 1       | 946-219/P Adaptateur pour conduit   |

- |         |   |
|---------|---|
| 380-946 | Le kit pour terminaison horizontale comprend :                            |
| 1       | Conduit noir de 6-5/8 po de dia. x 12 po                                  |
| 1       | Évacuation en aluminium de 4 po de dia. x 12 po                           |
| 1       | 946-202 Écran thermique pour isolation murale (bague murale) (2 morceaux) |
| 1       | 946-523/P Chapeau d'évacuation AstroCap                                   |
| 1       | 640-545/P Finition murale décorative (noire)                              |
| 1       | 948-128 Tube de Mill-Pac - Vis  |

#### Pièces en option :

- |           |   |   |
|-----------|---|---|
| 946-204   | Coude de 45° - conduit noir de 6-5/8 po et évacuation en aluminium de 4 po  | 946-523/P Chapeau AstroCap                    |
|           |   | 946-206 Espaceur revêtement vinyle (AstroCap) |
| 946-205   | Protection du revêtement de vinyle pour chapeau d'évacuation en pente montante  | 946-506/P Protection d'évacuation (AstroCap)  |
| 946-208/P | Protection d'évacuation (chapeau d'évacuation en pente montante)<br>Couverture carrée de la bague murale*<br>Terminaison en tuba (36 po)<br>Terminaison en tuba (14 po)<br>Traversée de mur<br>Écran thermique* |   |

\* Pièces Simpson Dura-Vent

## Trousse d'évacuation Dura-Vent

### Préparer votre installation Dura-Vent

Il y a deux types d'installation de base du système d'évacuation directe Dura-Vent : avec terminaison horizontale et avec terminaison verticale. Vérifier la longueur horizontale maximale et la pente verticale maximale en utilisant les schémas de la section «Systèmes d'évacuation avec conduit rigide».

Au moment de l'installation, il sera nécessaire de choisir la bonne longueur de conduit d'évacuation selon les exigences spécifiques de l'installation. Pour les installations horizontales, déterminer la distance minimale entre l'arrière de l'appareil et le mur. Il est également important de prendre en compte l'épaisseur du mur. (La bague murale est adaptée à des murs de 2 x 4 ou de 2 x 6). Déterminer le nombre désiré de pentes verticales pour les installations passant d'une terminaison verticale à une terminaison horizontale.

**Attention: Toujours respecter les dégagements nécessaires (espaces vides) par rapport aux matériaux combustibles à proximité pour éviter un risque d'incendie. Ne pas remplir les espaces vides avec de l'isolation.**

Un dégagement minimal de 1-1/2 po est requis entre la paroi extérieure du conduit d'évacuation et les surfaces combustibles à proximité, sauf en cas de traversée de murs, de plafonds ou au niveau de la terminaison où l'utilisation d'un coupe-feu ou d'une bague murale réduit le dégagement requis à 1 po. S'assurer de vérifier les exigences en matière de dégagements pour les sorties d'évacuation au niveau des terrasses, fenêtres, soffites, régulateurs

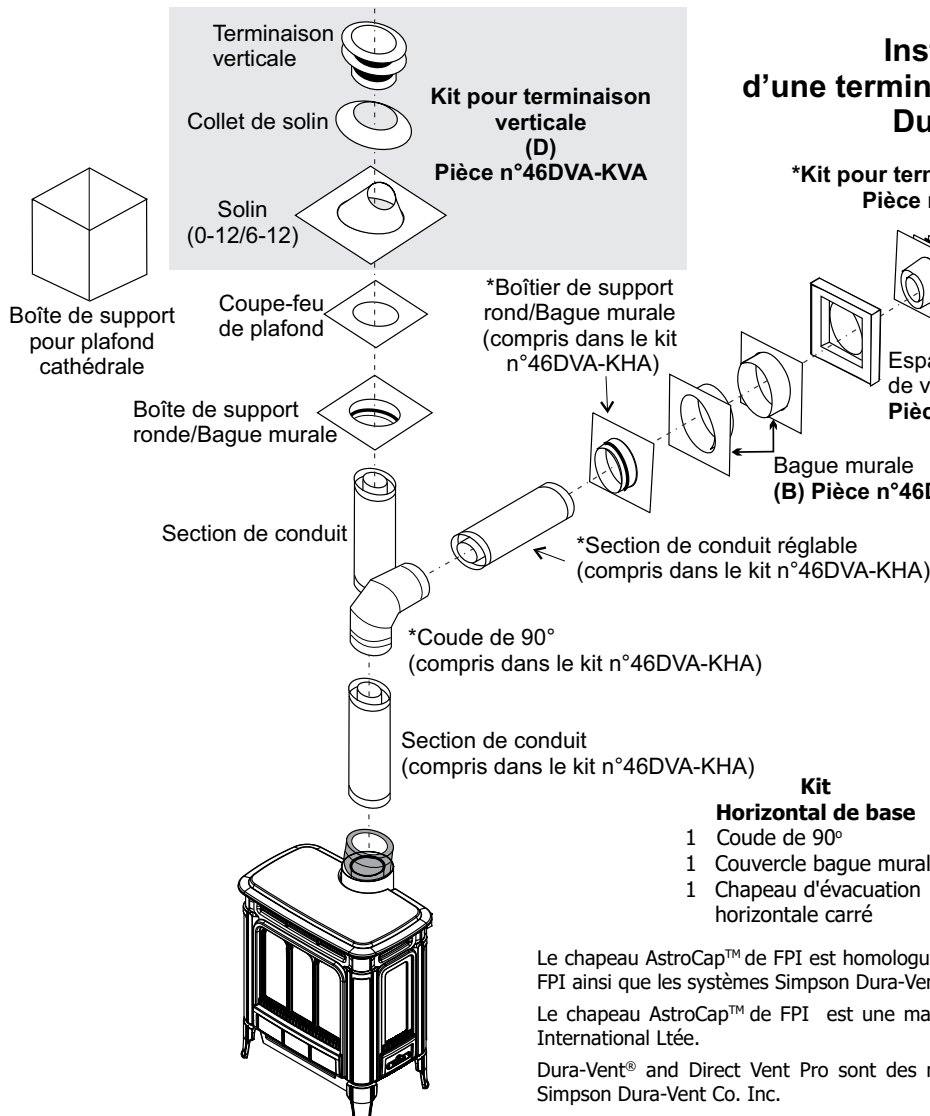
de gaz, admissions d'air et des trottoirs publics, comme spécifié dans la section «Emplacements de sorties extérieures d'évacuation» et dans les codes locaux du bâtiment.

Pour déterminer la longueur du conduit d'évacuation requis pour les installations verticales, mesurer la distance entre la sortie d'évacuation de l'appareil et le plafond. Mesurer également l'épaisseur du plafond, la pente verticale du grenier ou d'un second étage, et laisser une hauteur verticale suffisante au-dessus de la pente du toit.

Pour les installations sur plusieurs étages, des coupe-feu sont nécessaires à chaque niveau de plancher. Si un dévoiement est nécessaire, des conduits, des coudes et des supports supplémentaires seront nécessaires.

Ne pas dépasser le nombre maximal de coudes : un coude de 90° pour les terminaisons horizontales et deux coudes de 45° pour les terminaisons verticales.

### Installation d'une terminaison verticale Dura-Vent



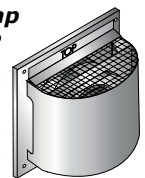
### Installation d'une terminaison horizontale Dura-Vent (A)

\*Kit pour terminaison horizontale Pièce n°46DVA-KHA

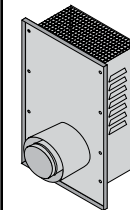


### Autres types de chapeau d'évacuation horizontale

**Chapeau AstroCap**  
Pièce n°946-523/P



**Autre chapeau d'évacuation horizontale à pente montante**  
Pièce n°640-530/P



Le chapeau AstroCap™ de FPI est homologué pour être installé avec les systèmes d'évacuation FPI ainsi que les systèmes Simpson Dura-Vent® et Direct Vent.

Le chapeau AstroCap™ de FPI est une marque déposée exclusive de FPI Fireplace Products International Ltée.

Dura-Vent® and Direct Vent Pro sont des marques de commerce enregistrées exclusives de Simpson Dura-Vent Co. Inc.