

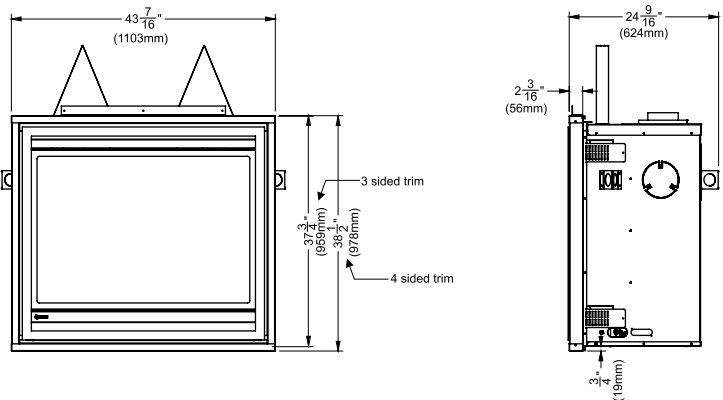
Foyer au gaz B41XTE-11

Modèles	B41XTE-NG11	B41XTE-LP11
Type de combustible	Gaz naturel	Propane
Pression d'alimentation minimale	5 po de colonne d'eau (1,25 kPa)	11 po de colonne d'eau (2,74 kPa)
Pression manifold - Élevée	3,5 po de colonne d'eau (0,87 kPa)	10 po de colonne d'eau (2,49 kPa)
Pression manifold - Basse	1,6 po de colonne d'eau (0,40 kPa)	6,4 po de colonne d'eau (1,60 kPa)
Taille de l'orifice Altitude 0 - 4500 pi (0 - 1372 m)	#30 DMS	#49 DMS
Débit calorifique minimal	30,000 BTU/h (8.79 kW)	29,500 BTU/h (8.65kW)
Débit calorifique maximal	31 000 BTU/h (9,09 kW)	31 000 BTU/h (9,09 kW)
Cote d'efficacité énergétique des foyers CSA P.4.1 (EEF)	68,15 %	68,35 %

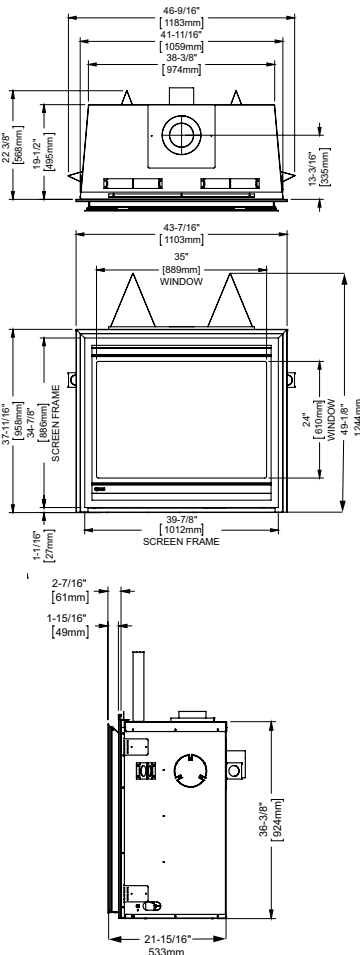


DIMENSIONS DE L'APPAREIL AVEC FAÇADE VIGNETTE ET BORDURE DE FINITION VIGNETTE

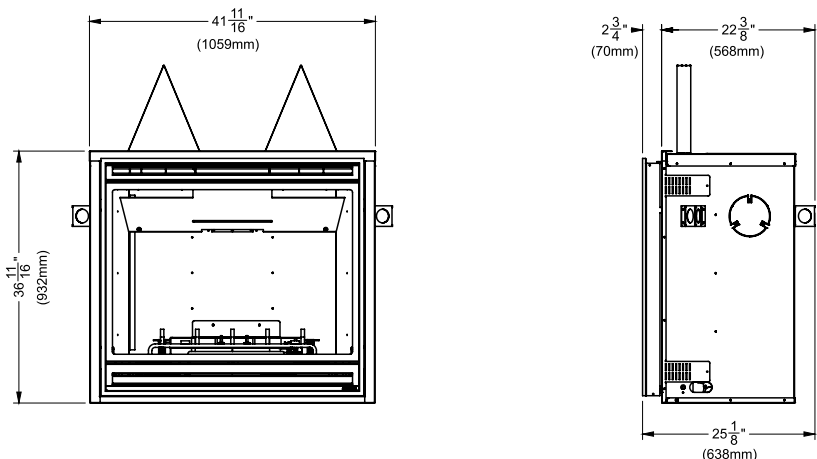
Systèmes d'évacuation homologués	
Systèmes d'évacuation flexible :	FPI AstroCap™ Flex Vent
Systèmes d'évacuation rigide :	Simpson Direct Vent Pro® Selkirk Direct-Temp™ Metal-Fab® Sure Seal ICC Excel Direct



DIMENSIONS DE L'APPAREIL AVEC FAÇADE VIGNETTE



DIMENSIONS AVEC PANNEAUX AFFLEURANTS ET ÉCRAN DE SÉCURITÉ



DÉGAGEMENTS

Les distances de dégagements listées ci-dessous indiquent les distances minimales sauf indication contraire.

Le non-respect des dégagements obligatoires (espaces vides) des matériaux combustibles représente l'une des principales causes d'incendies de cheminée. Il est donc primordial d'installer le foyer et le système de ventilation conformément aux présentes directives.

Exigences à respecter :

Le dessus, l'arrière et les côtés du foyer sont délimités par des espaceurs. **NE PAS** encastrer les extrémités en métal de ces espaceurs dans des matériaux de construction combustibles.

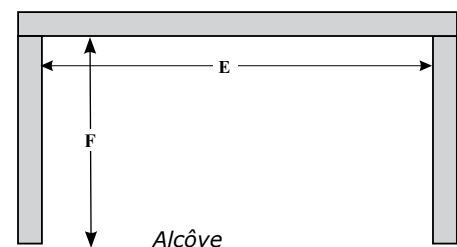
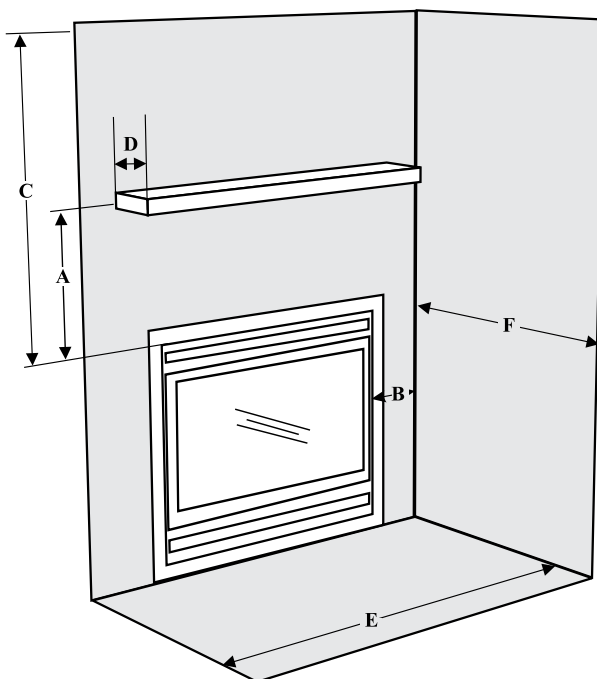
ATTENTION

RISQUE TRÈS ÉLEVÉ D'INCENDIE
en cas de non-respect de ces dégagements (espaces vides) par rapport aux matériaux combustibles. Il est donc fondamental d'installer le foyer et le système de ventilation en suivant scrupuleusement ces directives.

Exigences en matière de dégagements pour le modèle B41XTE

Dégagements:	Dimensions	Mesures prises à partir du :
A: Hauteur du manteau (min.) avec panneaux affleurants et écran de sécurité	15 po (381 mm)	Dessus de l'ouverture du foyer
A: Hauteur du manteau (min.) avec façade Vignette + bordure de finition	24-9/16 po (624 mm)	Dessus de l'ouverture du foyer
B: Mur latéral	9 po (229 mm)	Côté de l'ouverture du foyer
C: Plafond	33-3/4 po (933mm)	Dessus de l'ouverture du foyer
D: Profondeur du manteau (max.)	12 po (304 mm)	(voir dimension A) à partir du dessus de l'ouverture du foyer
E: Largeur de l'alcôve	60 po (1524 mm)	D'un mur à l'autre (minimum)
F: Profondeur de l'alcôve	36 po (914 mm)	De l'avant au mur du fond (maximum)
Remarques :	0 po	Aucun socle nécessaire

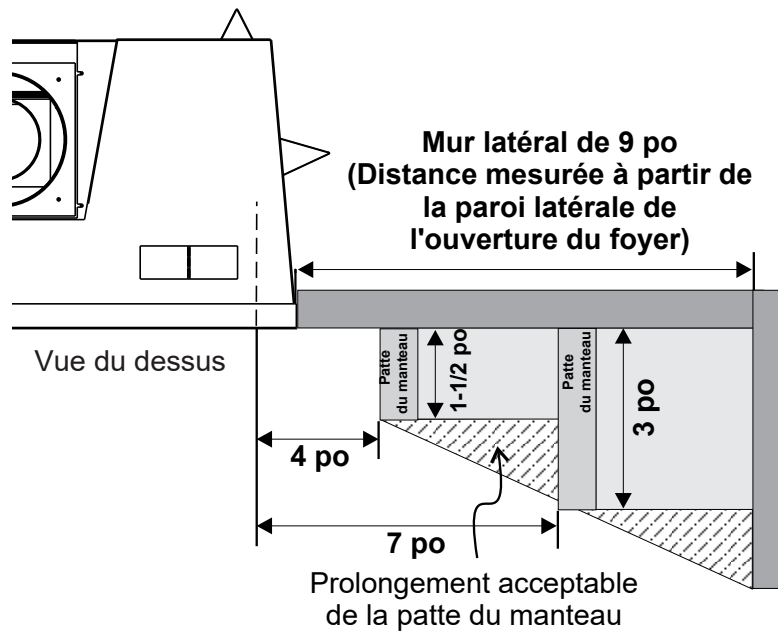
REMARQUE: Un protecteur de plancher non combustible de 16 po de profondeur est recommandé pour les planchers de bois et les tapis.



Dégagements minimaux des conduits par rapport aux matériaux combustibles

Horizontal - Haut	3 po (76 mm)
Horizontal - Côté	2 po (51 mm)
Horizontal - Sol	2 po (51 mm)
Évacuation verticale	2 po (51 mm)

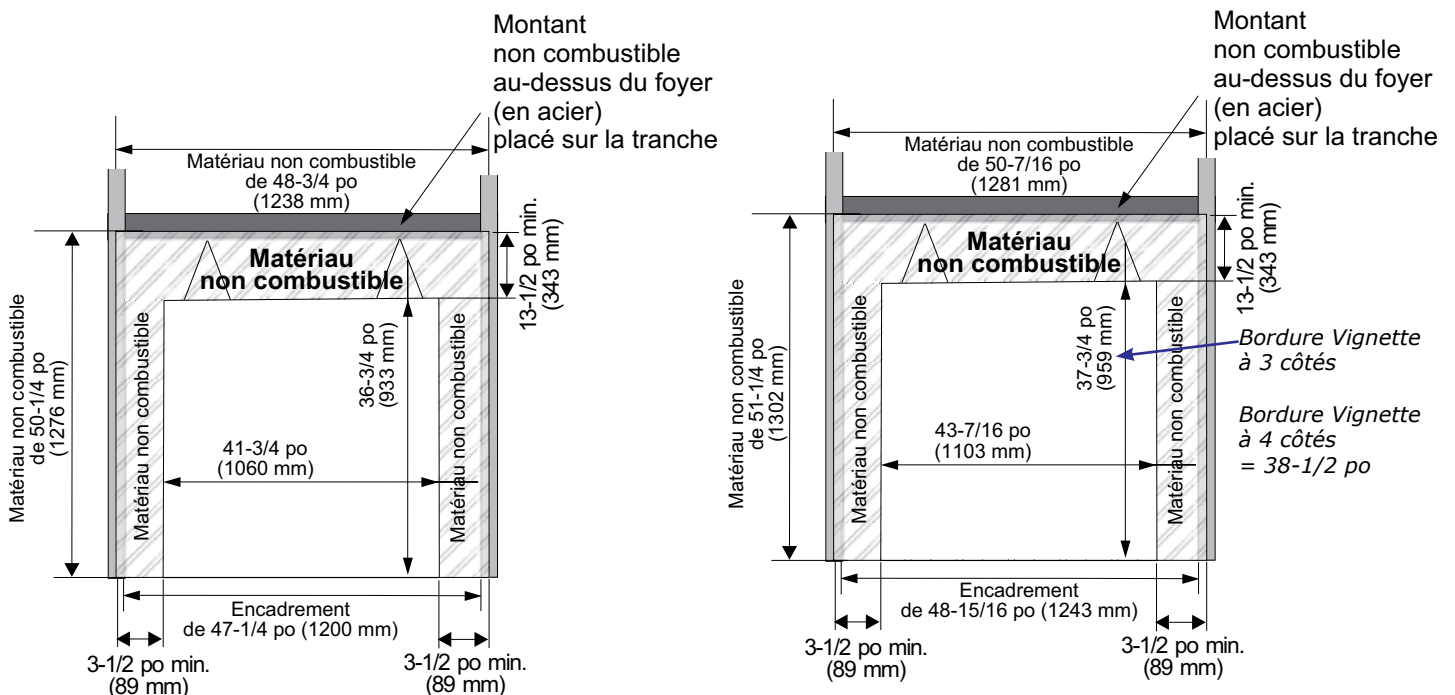
DÉGAGEMENTS DES PATTES DU MANTEAU



DÉGAGEMENTS AUX MATÉRIAUX NON COMBUSTIBLES

**PANNEAUX AFFLEURANTS AVEC ÉCRAN DE SÉCURITÉ
OU FAÇADE/BORDURE DE FINITION VIGNETTE - FI-
NITION SAILLANTE**

**FAÇADE VIGNETTE + BORDURE DE FINITION
VIGNETTE - FINITION AFFLEURANTE**

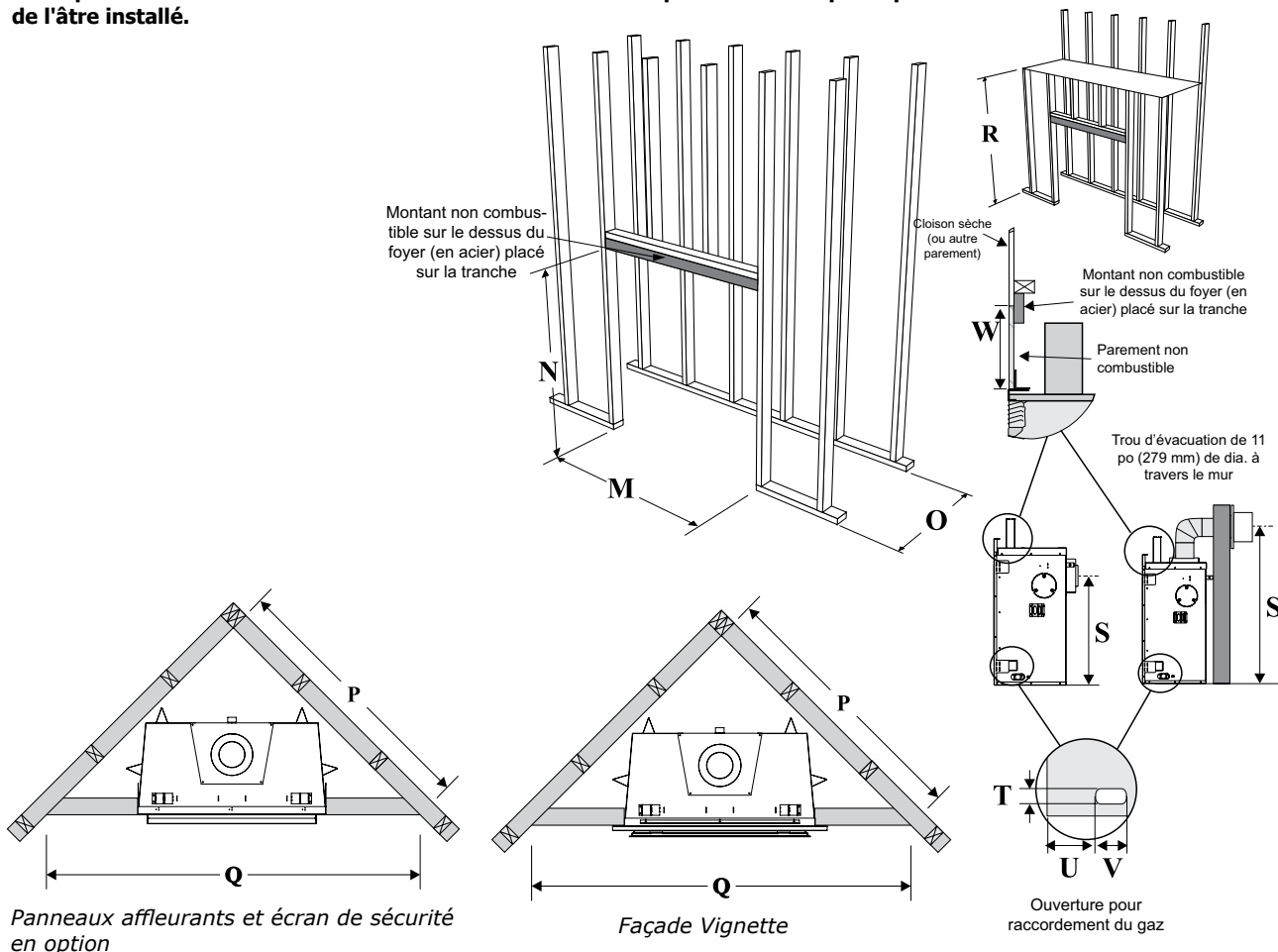


STRUCTURE D'ENCADREMENT AVEC PANNEAUX AFFLEURANTS ET ÉCRAN DE SÉCURITÉ OU FAÇADE VIGNETTE/BORDURE VIGNETTE - FINITION SAILLANTE

Voir page suivante pour l'encadrement façade Vignette et bordure Vignette - finition affleurante

Dimensions de Charpente	Description	Modèle B41XTE
M	Largeur de la structure d'encadrement	47-1/4 po (1200 mm)
N	Hauteur de la structure d'encadrement	49-1/2 po (1257 mm)
O (Évacuation à l'arrière)	Profondeur de la structure d'encadrement - Évacuation à l'arrière (horizontale)	23-1/4 po (591 mm)
O (Évacuation sur le dessus)	Profondeur de la structure d'encadrement - Évacuation sur le dessus (verticale)	22-5/8 po (575 mm)
P	Largeur du mur en coin (diagonale)	60-1/4 po (1530 mm)
Q	Largeur du mur en coin (diagonale)	85-3/16 po (2163 mm)
R (Évacuation à l'arrière)	Plafond du châssis d'encadrement - Arrière	49-1/2 po (1257 mm)
R (Évacuation sur le dessus)	Plafond du châssis d'encadrement - Dessus	54-1/2 po (1384 mm)
S (Évacuation à l'arrière)	Hauteur de l'axe central de l'évacuation - Arrière	28-1/2 po (724 mm)
S (Évacuation sur le dessus)	Hauteur de l'axe central de l'évacuation - Dessus	Conduit rigide/flexible de 47-1/2 po (1207 mm)
T	Hauteur du raccordement de gaz	1-1/2 po (38 mm)
U	Encastrement du raccordement de gaz	5 po (127 mm)
V	Largeur du raccordement de gaz	3-1/4 po (82 mm)
W	Hauteur du dessus du foyer non combustible	13-1/2 po (343 mm)

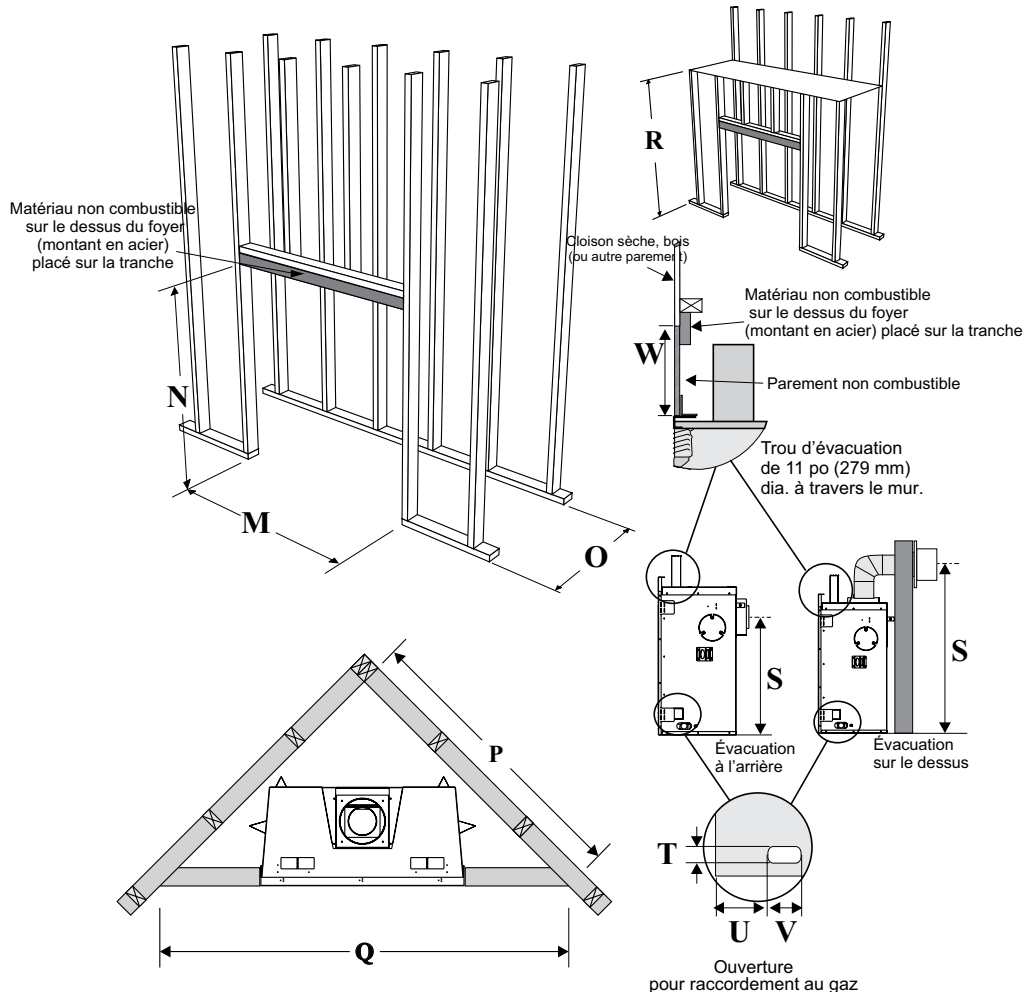
**** Important : La hauteur de la structure d'encadrement doit prendre en compte la profondeur de l'âtre. Dimension N = N + l'épaisseur de l'âtre installé.**



STRUCTURE D'ENCADREMENT AVEC BORDURE DE FINITION VIGNETTE (FINITION AFFLEURANTE)

Dimensions de Charpente	Description	Modèle B41XTE
M	Largeur de la structure d'encadrement	48-15/16 po (1243 mm)
N	Hauteur de la structure d'encadrement	50-1/4 po (1276 mm)
O (Évacuation à l'arrière)	Profondeur de la structure d'encadrement - Évacuation à l'arrière (horizontale)	24-7/8 po (632 mm)
O (Évacuation sur le dessus)	Profondeur de la structure d'encadrement - Évacuation sur le dessus (verticale)	24-7/8 po (632 mm)
P	Largeur du mur en coin (diagonale)	63-3/8 po (1610 mm)
Q	Largeur du mur face au coin	89-5/8 po (2276 mm)
R (Évacuation à l'arrière)	Plafond du châssis d'encadrement - Arrière	50-1/4 po (1276 mm)
R (Évacuation sur le dessus)	Plafond du châssis d'encadrement - Dessus	54-1/2 po (1384 mm)
S (Évacuation à l'arrière)	Hauteur de l'axe central de l'évacuation - Arrière	28-1/2 po (724 mm)
S (Évacuation sur le dessus)	Hauteur de l'axe central de l'évacuation - Dessus	Conduit rigide/flexible de 47-1/2 po (1207 mm)
T	Hauteur du raccordement de gaz	1-1/2 po (38 mm)
U	Encastrement du raccordement de gaz	5 po (127 mm)
V	Largeur du raccordement de gaz	3-1/4 po (82 mm)
W	Hauteur du dessus en matériau non combustible	13-1/2 po (343 mm)

****Important : La hauteur de la structure d'encadrement doit prendre en compte la profondeur de l'âtre. Dimension N = N + l'épaisseur de l'âtre installé.**



FINITION

Remarque importante concernant les détails de finition :

Avant de mettre l'appareil dans son emplacement définitif, il est important de déterminer l'épaisseur/la hauteur totale du socle une fois finalisé (céramique, tapis, etc.). La base du foyer doit être de niveau ou plus élevée que la hauteur finalisée du socle.

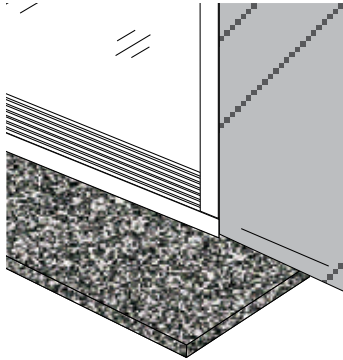


Schéma 1

Remarque : Tout matériau de parement non combustible doit être soigneusement apposé sur les rebords autour de l'ouverture de la chambre de combustion.

Les arêtes à l'état brut seront visibles depuis l'avant de l'appareil avec les grilles d'aération ou les panneaux affleurants - si la bordure de finition en option n'est pas utilisée.

Pour obtenir un fini propre, il est recommandé d'installer le matériau de parement non combustible avec l'arête finalisée contre le foyer/les brides de clouage.

En parallèle, utiliser une bordure en J ou un renfort d'angle en métal pour recouvrir les arêtes coupées du matériau de parement non combustible.

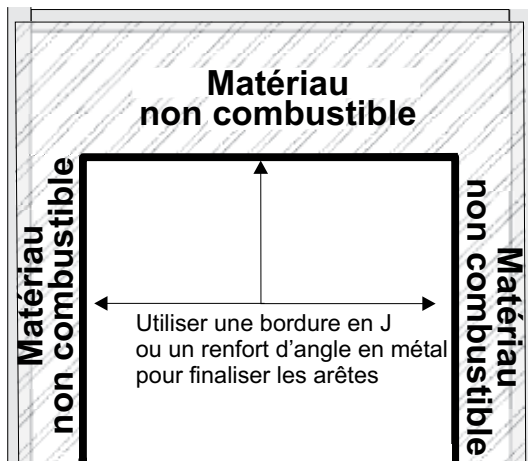


Schéma 2

INSTALLATION DU SYSTÈME D'ÉVACUATION

Le foyer B41XTE utilise le système de technologie coaxial de "ventouse". La gaine intérieure permet l'évacuation des gaz de combustion vers l'extérieur du bâtiment tandis que le conduit extérieur alimente la chambre de combustion en air extérieur de combustion. Ce système évite d'utiliser l'air chauffé de la pièce comme combustible et empêche ainsi la déperdition de chaleur au niveau du conduit de la cheminée.

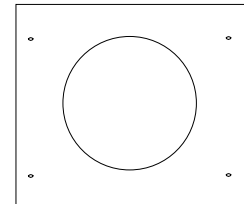
Remarque : Ces conduits ne doivent en aucun cas être raccordés à un autre appareil.

L'appareil au gaz et le système d'évacuation doivent déboucher directement sur une sortie extérieure au bâtiment et ne jamais être raccordés à un conduit de cheminée desservant un autre appareil de chauffage à combustible solide ou au gaz. Chaque appareil au gaz à évacuation directe doit utiliser son propre système d'évacuation. Les systèmes d'évacuation communs sont interdits.

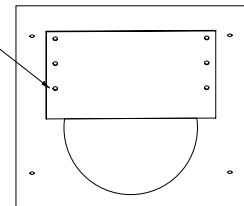
INSTALLATION DU RÉDUCTEUR DU DÉBIT D'AIR ET DU DÉFLECTEUR

REMARQUE : INSTALLER LE RÉDUCTEUR DE DÉBIT D'AIR ET LE DÉFLECTEUR AVANT DE POSER LES PANNEAUX EN OPTION.

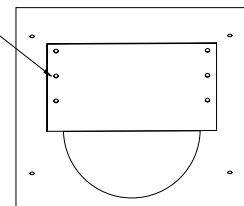
PAS DE RÉDUCTEUR DE DÉBIT D'AIR
Préréglage en usine



POSITION 1
TROU DE RÉGLAGE DU RÉDUCTEUR DE DÉBIT D'AIR À 3-1/2 PO



POSITION 2
TROU DE RÉGLAGE DU RÉDUCTEUR DE DÉBIT D'AIR À 2-1/2 PO



POSITION 3
TROU DE RÉGLAGE DU RÉDUCTEUR DE DÉBIT D'AIR À 1-1/2 PO

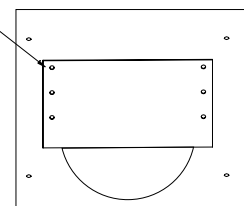


Schéma 1

- 1) Déterminer le type d'évacuation voulue, horizontale ou verticale.
- 2) Consulter la section «Systèmes d'évacuation» (dans le manuel) pour savoir si le type d'évacuation choisi nécessite l'installation d'un réducteur de débit d'air.
Remarque : Les évacuations horizontales (à l'arrière) ne nécessitent pas de réducteur de débit d'air.
- 3) Retirer la plaque du déflecteur (voir schéma 3).
- 4) Aligner la plaque de réduction de débit d'air à la position voulue (voir schéma 1).
- 5) Une fois la plaque de réduction en place, la fixer ensuite à l'aide de 2 vis de 1/4 po x 1/2 po. S'assurer de bien les visser, sans trop serrer (voir schéma 2).

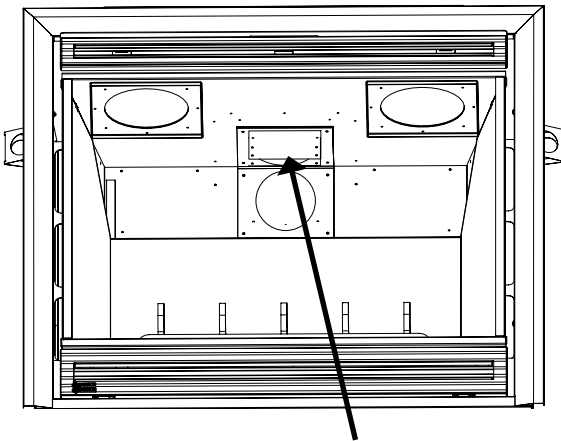
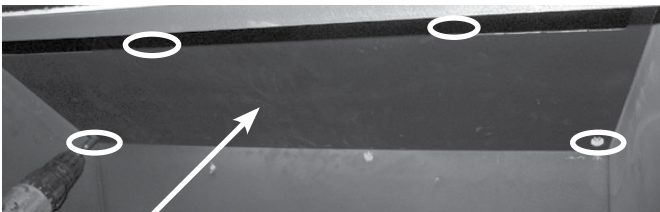


Schéma 2 : Réducteur de débit d'air installé sur le dessus de l'évacuation

- 6) Depuis l'intérieur de la chambre de combustion, réinstaller le déflecteur à l'aide de 4 vis 1/4 po x 1/2 po. Bien visser, sans trop serrer.



Plaques du déflecteur

Schéma 3

SYSTÈMES D'ÉVACUATION POUR CONDUIT RIGIDE - TERMINAISONS STANDARD HORIZONTALES ET VERTICALES

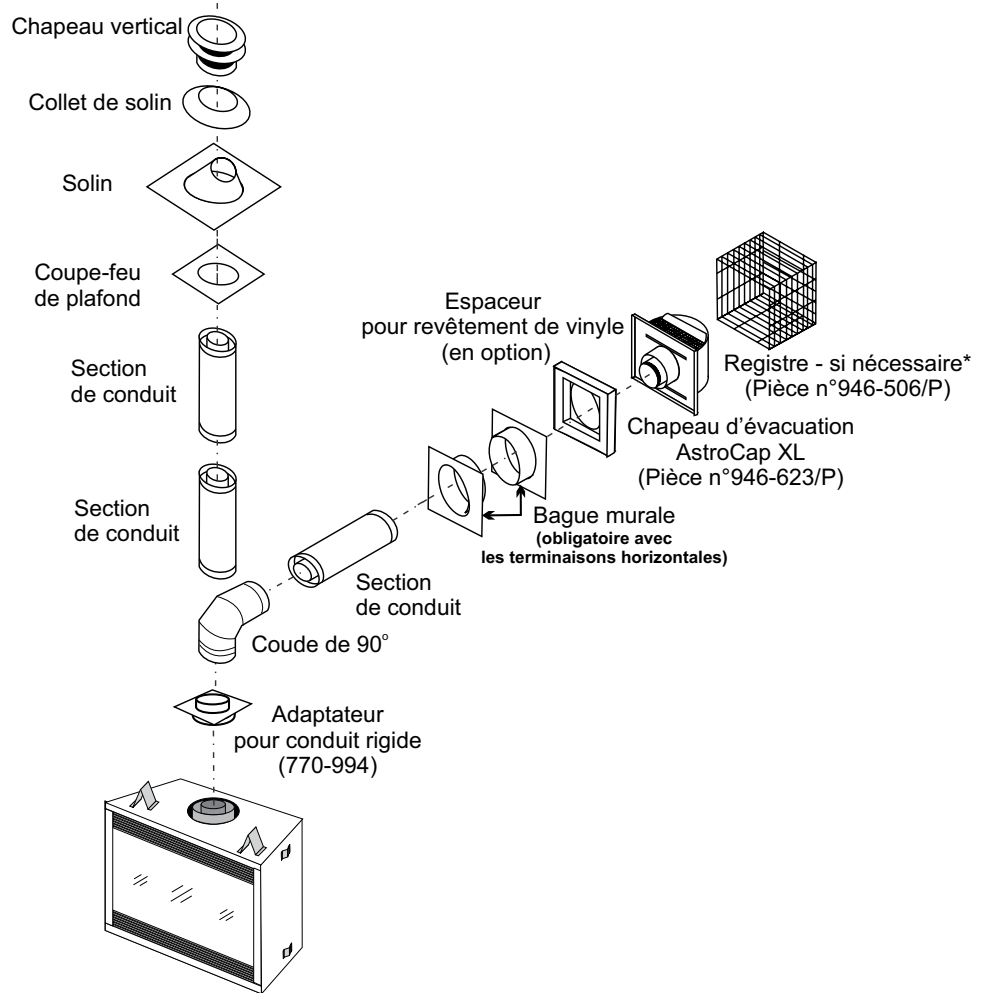
Les systèmes d'évacuation pour conduit rigide offrent une gamme complète de composants pour les installations à la fois horizontales et verticales. De nombreux pièces sont offertes en noir décoratif, ainsi qu'en fini galvanisé.

Les pièces minimales requises pour une terminaison horizontale de base sont les suivantes :

- 1 Chapeau d'évacuation AstroCapXL
- 1 Coude de 90°
- 1 Adaptateur pour conduit rigide
- 1 Bague murale
- 1 Longueur de conduit rigide selon l'épaisseur du mur

Les pièces minimales requises pour une terminaison verticale de base sont les suivantes :

- 1 Chapeau d'évacuation verticale
- 1 Adaptateur pour conduit rigide
- 1 Longueur du conduit pour la sortie du toit
- 1 Coupe-feu de plafond
- 1 Solin
- 1 Collet de solin



Pour mesurer l'épaisseur du mur, on prend la distance entre les espaceurs situés à l'arrière de l'appareil et le support mural intérieur du chapeau d'évacuation. Pour les revêtements autres que du vinyle, on peut utiliser des fourrures de bois, à la place des espaceurs pour revêtements de vinyle, pour niveler la surface afin de monter la terminaison de l'évacuation. La terminaison ne doit pas être encastrée dans le revêtement extérieur. Mesurer l'épaisseur du mur avec les fourrures.

Si un espaceur pour revêtement de vinyle est requis (à utiliser avec un revêtement de vinyle), mesurer la surface extérieure du mur sans le revêtement et ajouter 2 pouces.

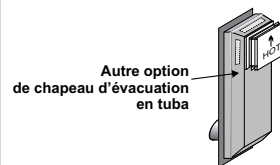
MISE EN GARDE :

Ne pas assembler des pièces de différents systèmes d'évacuation.

Cependant, l'utilisation d'un chapeau d'évacuation AstroCap^{MC} et d'un chapeau à pente montante FPI est acceptable pour tous les systèmes.

Ce produit a été évalué par Intertek pour être utilisé avec un adaptateur pour conduit rigide avec tous les systèmes spécifiques de cheminée mentionnés dans le présent manuel. L'utilisation de ces systèmes avec l'adaptateur pour conduit rigide est jugée acceptable et est conforme à la liste de composants établie par Intertek WHI.

Autres types de chapeau d'évacuation horizontale



Utiliser 3 vis pour fixer le conduit rigide à l'adaptateur pour toutes les installations n'utilisant pas Simpson DuraVent.

Le chapeau d'évacuation FPI AstroCap^{MC} et le chapeau d'évacuation à pente montante FPI sont compatibles avec des installations utilisant les systèmes d'évacuation FPI, ainsi que tout système spécifique de cheminée mentionné dans le présent manuel. AstroCap^{MC} est une marque déposée de FPI Fireplace Products International Ltée.

CONFIGURATION DU SYSTÈME D'ÉVACUATION POUR TERMINAISONS HORIZONTALES - GAINÉ FLEXIBLE OU CONDUIT RIGIDE DE 5 PO X 8 PO

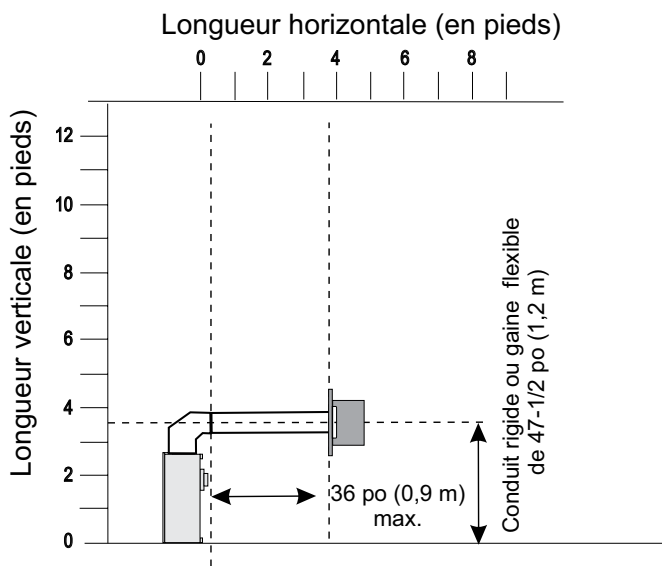
Les schémas ci-dessous montrent toutes les combinaisons permises de sections d'évacuation avec un système d'évacuation de 5 po x 8 po utilisant un système d'évacuation directe ou rigide de Regency.

Un registre doit être installé à chaque terminaison se situant à un niveau plus bas que le minimum spécifié ou selon les codes et règlements locaux.

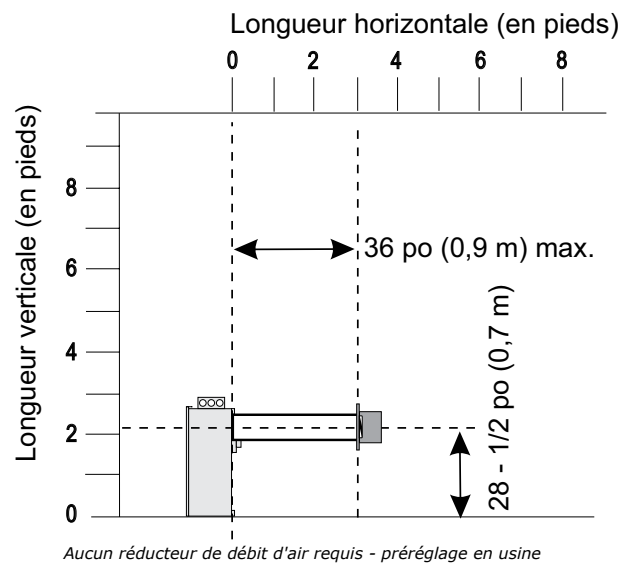
Concernant les terminaisons horizontales, le système flexible d'évacuation directe Direct Vent de Regency peut être utilisé pour des installations pouvant atteindre 10 pi (3,0 m) de longueur **continue** de conduit.

Remarque : L'utilisation d'un adaptateur pour conduit rigide en option (pièce n°770-994) est obligatoire dans l'installation d'un système d'évacuation pour conduit rigide.

- Respecter les dégagements par rapport aux matériaux combustibles.
- L'évacuation horizontale doit être supportée à tous les 3 pieds de conduit.
- L'installation de coupe-feu est obligatoire à chaque niveau de plancher et à chaque point de traversée du conduit dans les murs.



Réducteur de débit d'air - Position 1



Aucun réducteur de débit d'air requis - pré-réglage en usine

IMPORTANT
UTILISER UN DÉFLECTEUR POUR ÉVACUATION ARRIÈRE POUR LES APPAREILS ÉQUIPÉS D'UNE ÉVACUATION HORIZONTALE

INSTALLATION D'UN DÉFLECTEUR POUR ÉVACUATION À L'ARRIÈRE

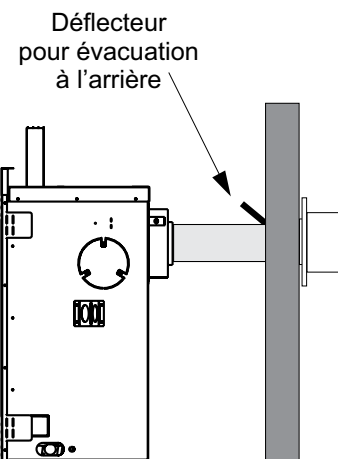
Pour terminaisons horizontales avec évacuation arrière

Cet appareil est muni d'un déflecteur pour évacuation arrière. Au moment de l'expédition, l'avant du déflecteur est glissé sous les brides de clouage fixées à la paroi supérieure de la chambre de combustion.

REMARQUE : Installer le déflecteur avant de mettre l'appareil en place.

Déflecteur d'évacuation arrière

- 1) Fixer le déflecteur à la bague murale à l'aide de deux vis, tel qu'illustré. Veiller à utiliser les mêmes trous de vis que ceux de la bague murale.

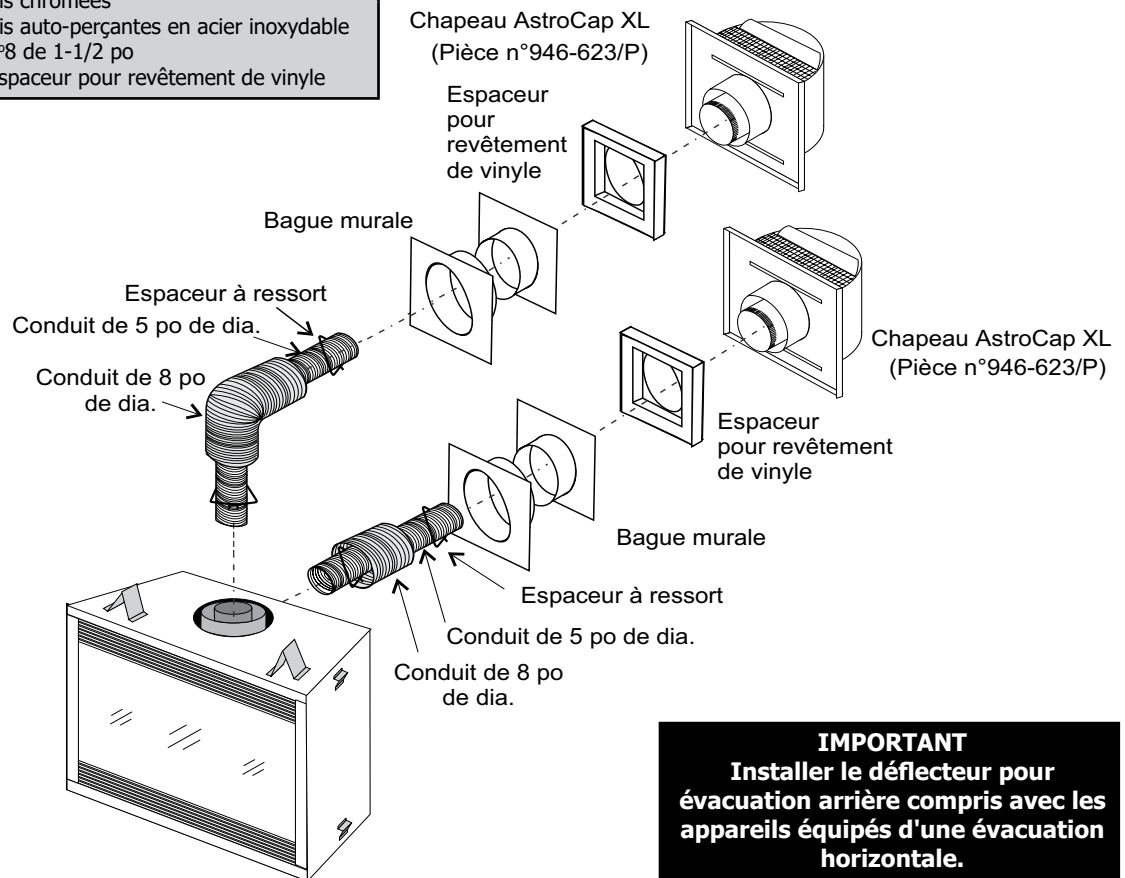


TERMINAISONS HORIZONTALES - ÉVACUATION FLEXIBLE DE 5 PO X 8 PO

Ces systèmes d'évacuation, installés sur le foyer au gaz à évacuation directe B41XTE, ont été testés et approuvés par Warnock Hersey/ Intertek comme systèmes de chauffage à évacuation directe. L'emplacement du chapeau d'évacuation doit être conforme aux exigences illustrées sur le schéma des emplacements des terminaisons d'évacuation dans la section «Exigences en matière de terminaisons extérieures d'évacuation».

Le kit de terminaisons de 4 pieds (pièce n°946-615) du système (flexible) Direct Vent de Regency® ou le kit de terminaisons de 10 pieds (pièce n°946-616) comprend toutes les pièces nécessaires pour installer soit une évacuation sur le dessus soit une évacuation à l'arrière pour le foyer B41XTE.

Kit FPI n°	Longueur	Contenu
n°946-615	4 pieds	<ol style="list-style-type: none"> 1) Gaine flexible de 8 po (longueur du kit) 2) Gaine flexible de 5 po (longueur du kit) 3) Espaceurs à ressort 4) Bague
n°946-618	6 pieds	<ol style="list-style-type: none"> 5) Chapeau d'évacuation AstroCap XL 6) Vis 7) Tube de scellant Mill Pac 8) Vis chromées
n°946-616	10 pieds	<ol style="list-style-type: none"> 9) Vis auto-perçantes en acier inoxydable n°8 de 1-1/2 po 10) Espaceur pour revêtement de vinyle



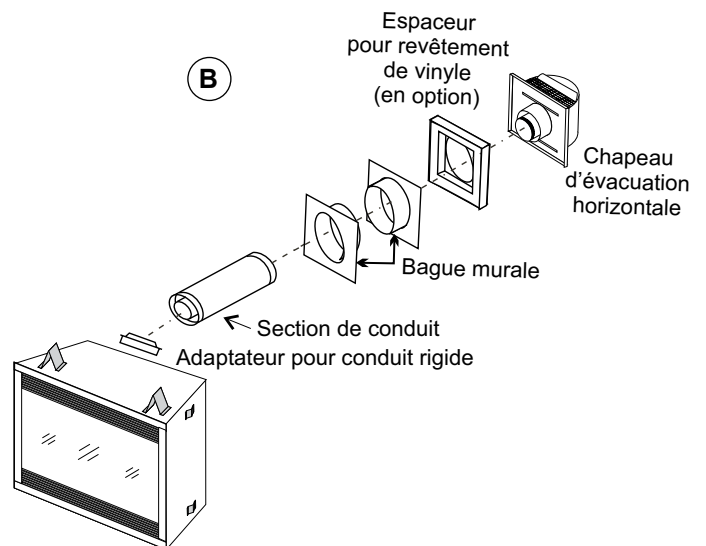
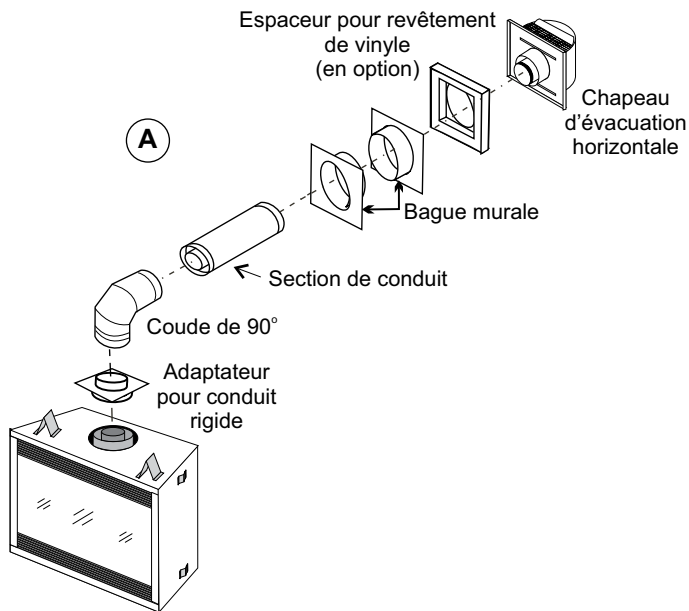
Remarques :

- 1) Les longueurs de gaines doivent être continues, sans joints ni raccords.
- 2) N'utiliser que des gaines flexibles achetées auprès de Regency® pour ce genre d'installation.
- 3) Le système (flexible) d'évacuation Direct Vent de Regency® est seulement homologué pour les terminaisons horizontales.

REMARQUE : Si des sections de conduits plus longues sont nécessaires, Le système (flexible) Direct Vent de FPI (pièce n°946-616) comprend toutes les pièces nécessaires à l'installation du modèle B41XTE avec une gaine d'une longueur de 10 pieds maximum.

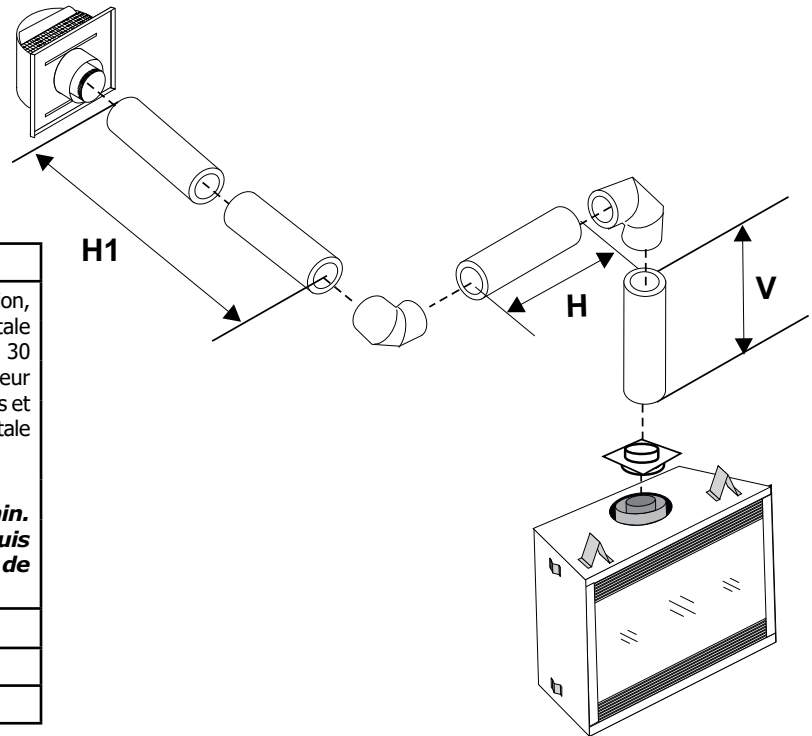
TERMINAISONS HORIZONTALES CONDUIT RIGIDE DE 5 PO X 8 PO

Terminaisons horizontales	
A	Évacuation sur le dessus – sans cheminée verticale <ul style="list-style-type: none"> • Installation d'un coude de 90° directement à partir de l'appareil ou d'un système d'évacuation rigide approuvé • Section horizontale de 3 pi max.
B	Terminaison horizontale avec évacuation à l'arrière <ul style="list-style-type: none"> • Section horizontale de 3 pi max.



IMPORTANT
Installer le déflecteur pour évacuation arrière compris avec les appareils équipés d'une évacuation horizontale.

TERMINAISONS HORIZONTALES - DEUX COUDES DE 90° (CONDUIT RIGIDE DE 5 PO X 8 PO)



Un coude de 90° = Deux coudes de 45°		
Option	V	H + H1
A)	0 pi min.	2 pi max.
B)	1 pi min.	3 pi max.
C)	2 pi min.	4 pi max.
D)	3 pi min.	5 pi max.
E)	4 pi min.	6 pi max.
F)	5 pi min.	7 pi max.
G)	6 pi min.	8 pi max.

Avec cette configuration, la longueur max. totale du conduit est de 30 pieds avec une hauteur min. totale de 6 pieds et une longueur horizontale max. de 8 pieds.

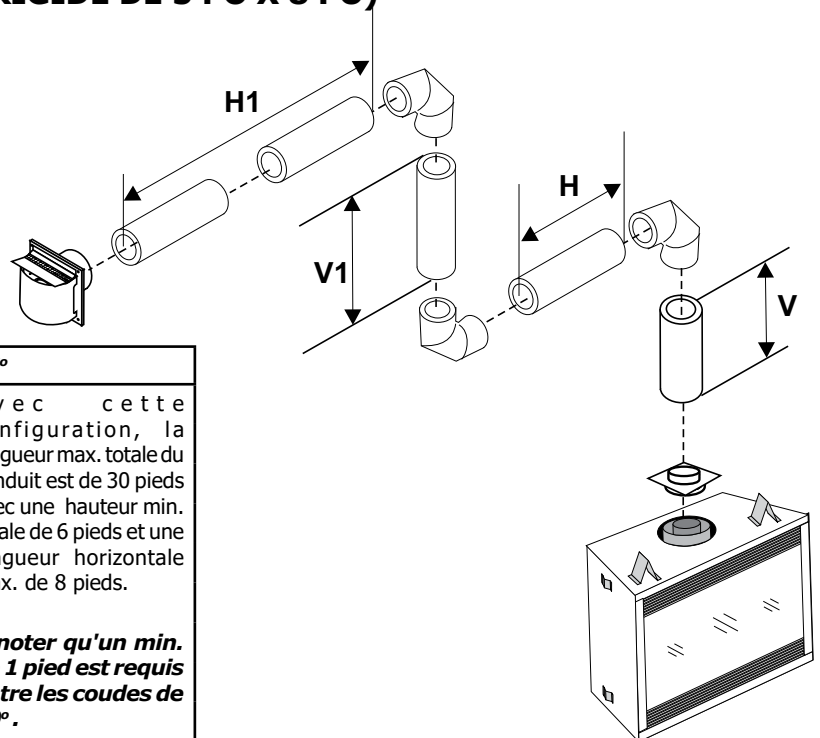
À noter qu'un min. de 1 pied est requis entre les coudes de 90°.

Sans installation d'un réducteur de débit d'air

Les longueurs n'incluent pas le coude indiqué.

Utiliser l'adaptateur pour conduit rigide n°770-994.

TERMINAISONS HORIZONTALES - TROIS COUDES DE 90° (CONDUIT RIGIDE DE 5 PO X 8 PO)



Un coude de 90° = Deux coudes de 45°				
Option	V	H	V + V1	H + H1
A)	0 pi min.	1 pi max.	1 pi min.	2 pi max.
B)	1 pi min.	2 pi max.	3 pi min.	3 pi max.
C)	2 pi min.	2 pi max.	5 pi min.	4 pi max.
D)	3 pi min.	2 pi max.	7 pi min.	5 pi max.
E)	4 pi min.	3 pi max.	9 pi min.	6 pi max.
F)	5 pi min.	4 pi max.	10 pi min.	7 pi max.
G)	6 pi min.	5 pi max.	11 pi min.	8 pi max.
H)	7 pi min.	6 pi max.	12 pi min.	9 pi max.

Avec cette configuration, la longueur max. totale du conduit est de 30 pieds avec une hauteur min. totale de 6 pieds et une longueur horizontale max. de 8 pieds.

À noter qu'un min. de 1 pied est requis entre les coudes de 90°.

Sans installation d'un réducteur de débit d'air

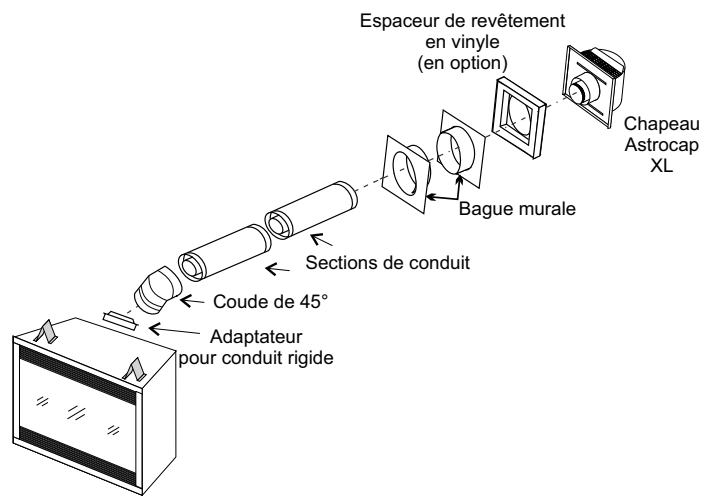
Les longueurs n'incluent pas le coude indiqué.

Utiliser un adaptateur pour conduit rigide n°770-994.

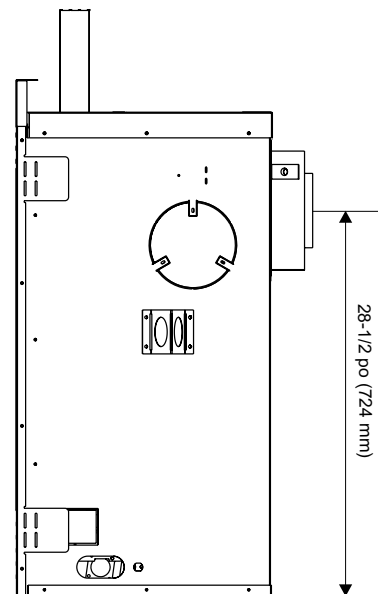
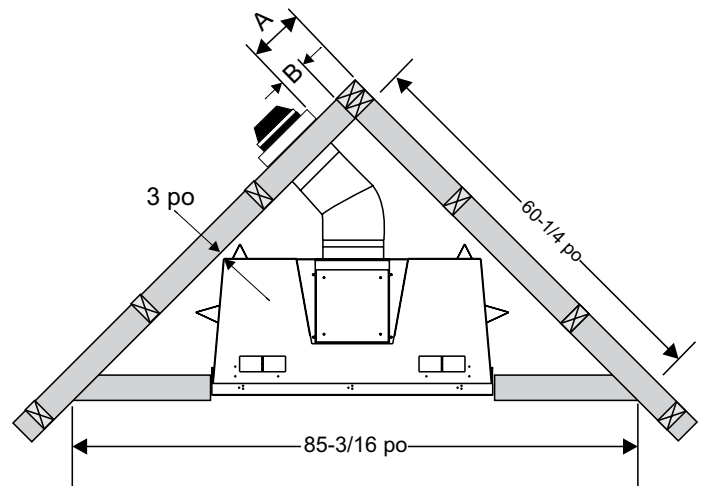
TERMINAISONS HORIZONTALES - KIT DU SYSTÈME D'ÉVACUATION ASTROCAP XL & D'ÉVACUATION RIGIDE À L'ARRIÈRE POUR INSTALLATIONS EN ANGLE CONDUIT RIGIDE DE 5 PO X 8 PO

Configuration d'évacuation minimale pour une évacuation à l'arrière avec une terminaison horizontale sur une installation en angle.

Contenu du kit n°946-612		
1	Chapeau d'évacuation AstroCapXL	946-623/P
1	Adaptateur pour conduit rigide	770-994
1	Espaceur pour revêtement de vinyle (en option)	946-625
1	Bague murale	58DVA-WT
1	Conduit rigide galvanisé de 6 po	58DVA-06
1	Rallonge de conduit galvanisé de 8-1/2 po	58DVA-08A
1	Coude galvanisé de 45°	58DVA-E45
1	Tube de scellant MillPac 90ml	948-128



Installation en angle de l'appareil	
Du coin supérieur arrière de l'appareil jusqu'au mur	3 po (76 mm)
Du coin intérieur le long du mur latéral	60-1/4 po (1530 mm)
Le long de la façade de l'appareil, mur à mur	85-3/16 po (2164 mm)
A - Dégagement par rapport au coin extérieur	13 po (330 mm)
B - Dégagement par rapport au coin intérieur	5-1/2 po (140 mm)

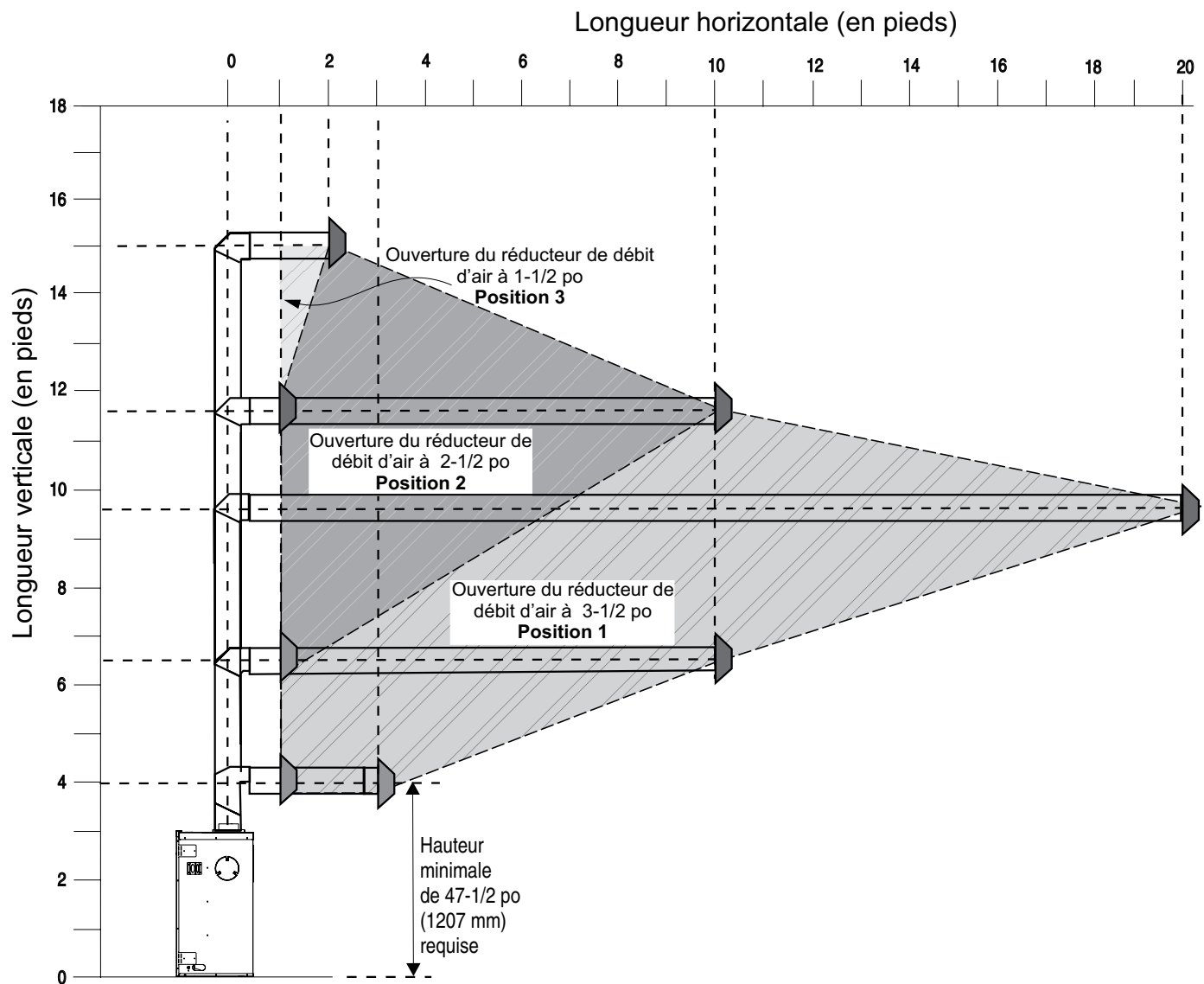


IMPORTANT
Installer le déflecteur pour évacuation arrière compris avec les appareils équipés d'une évacuation horizontale.

CONFIGURATION DU SYSTÈME D'ÉVACUATION POUR TERMINAISONS HORIZONTALES

Le schéma ci-dessous montre les différentes combinaisons possibles en termes de longueurs verticales pour des terminaisons horizontales utilisant un coude de 90° (deux coudes de 45° correspondent à un coude de 90°).

- Respecter les dégagement par rapport aux matériaux combustibles tels que listés dans la section «Dégagements».
- Les sections horizontales de conduit exigent un support à tous les 3 pieds de conduit.
- Des coupe-feu sont requis à chaque niveau de plancher et à chaque point de traversée du conduit dans les murs..
- L'installation d'une bague murale est obligatoire pour toutes les terminaisons horizontales en raison des températures élevées qui se dégagent.



TERMINAISONS VERTICALES - TROIS COUDES DE 90° (CONDUIT RIGIDE/FLEXIBLE DE 5 PO X 8 PO)

<i>Un coude de 90° = Deux coudes de 45°</i>			
Option	V	V + V1	H + H1
A)	0 pi min.	2 pi min.	2 pi max.
B)	1 pi min.	3 pi min.	2 pi max.
C)	2 pi min.	4 pi min.	3 pi max.
D)	3 pi min.	6 pi min.	4 pi max.
E)	4 pi min.	7 pi min.	5 pi max.
F)	5 pi min.	8 pi min.	6 pi max.
G)	6 pi min.	9 pi min.	7 pi max.
H)	7 pi min.	10 pi min.	8 pi max.

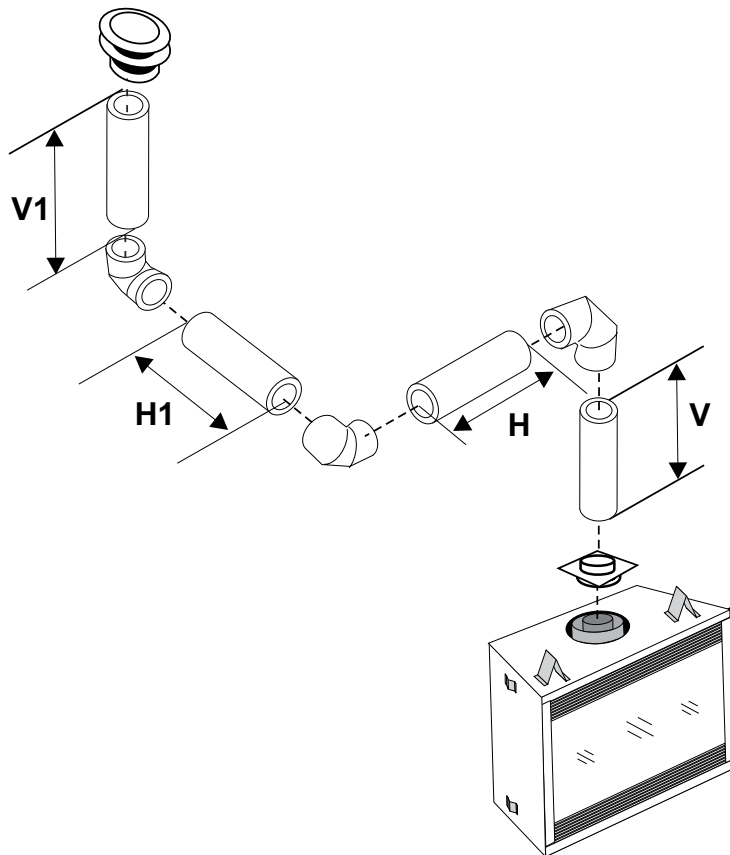
Avec cette configuration, la longueur max. totale du conduit est de 30 pieds avec une hauteur min. totale de 6 pieds et une longueur horizontale max. de 8 pieds.

À noter qu'un min. de 1 pied est requis entre les coudes de 90°.

Réducteur de débit d'air : ouvert de 2-1/2 po, position 2

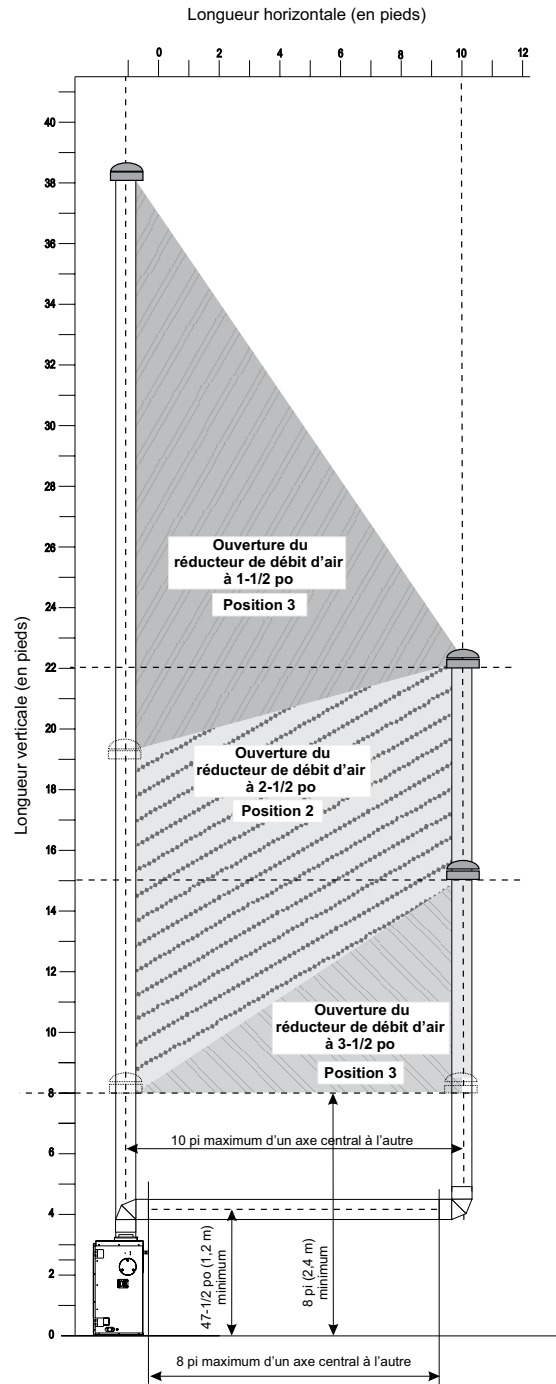
Les longueurs n'incluent pas le coude indiqué.

Utiliser un adaptateur pour conduit rigide n°770-994.



CONFIGURATION DU SYSTÈME D'ÉVACUATION POUR TERMINAISONS VERTICALES

La partie ombragée du schéma ci-dessous montre les différentes combinaisons possibles en termes de terminaisons verticales droites et de dévoiements à la verticale utilisant deux coudes de 90° pour les **systèmes d'évacuation pour conduit rigide/flexible** pour un foyer au propane ou au gaz naturel. Deux coudes de 45° correspondent à un coude de 90°. Maximum de quatre coudes de 45° permis.



- Un support de conduit doit être installé à chaque dévoiement.
- Des coupe-feu sont requis à chaque niveau de plancher et à chaque point de traversée du conduit dans les murs.
- Respecter les dégagements par rapport aux matériaux combustibles tel qu'indiqué dans la section «Dégagements».
- Voir la section «Réglage du réducteur de débit d'air» pour plus de détails sur la façon de changer la position du réducteur de débit d'air pré-réglé sur l'ouverture de 3-1/2 po, de 2-1/2 po et de 1-1/2 po.

REMARQUE: Utiliser l'adaptateur pour conduit rigide (pièce n°770-994) pour toutes les installations utilisant des conduits rigides.