

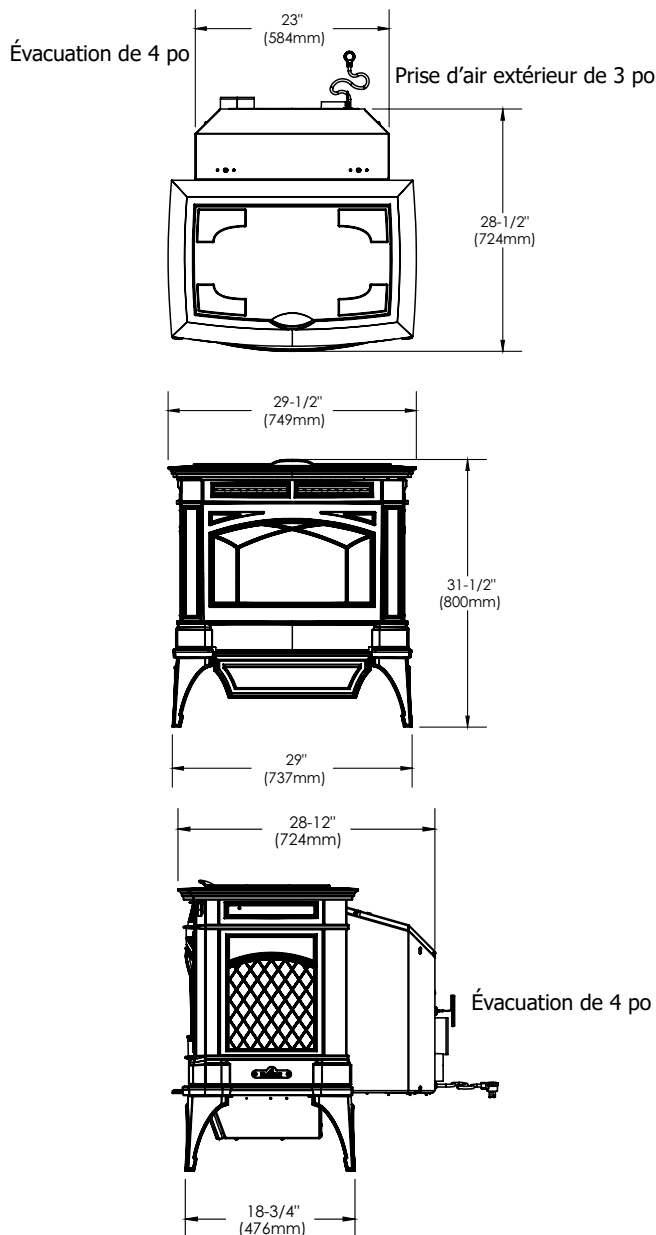
Encastrable à granules autoportant Hampton GC60-2

Modèle	GC60-2
Puissance thermique (en BTU)	7 817 - 38 437 BTU
Émissions (grammes/heure) - Certifié EPA	1,9 g/h
Rendement (EPA PCS) */**	78 %
Rendement (EPA PCI)	86 %
Taille du conduit de cheminée	4 po (102 mm)
Éligible au rabais de taxes en biomasse aux États-Unis */**	Oui

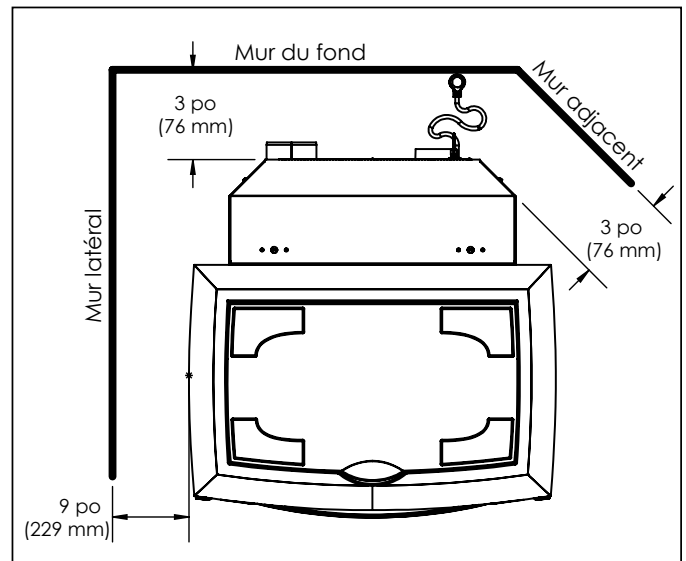
* L'éligibilité au rabais de taxes en biomasse aux États-Unis est basée sur la valeur PCS supérieure ou égale à 75 %.

** En cas d'utilisation d'un kit d'adaptation de l'évacuation sur le dessus (GC60-920) et d'un augmentateur de conduit pour passer de 4 po (102 mm) à 6 po (152 mm) (4PVP-X6). Voir le manuel technique pour des informations plus détaillées.

DIMENSIONS



DÉGAGEMENTS PAR RAPPORT AUX MATÉRIAUX COMBUSTIBLES



Ces dimensions sont des dégagements minimaux. Il est recommandé de s'assurer un espace suffisant pour l'entretien, le nettoyage de routine et la maintenance.

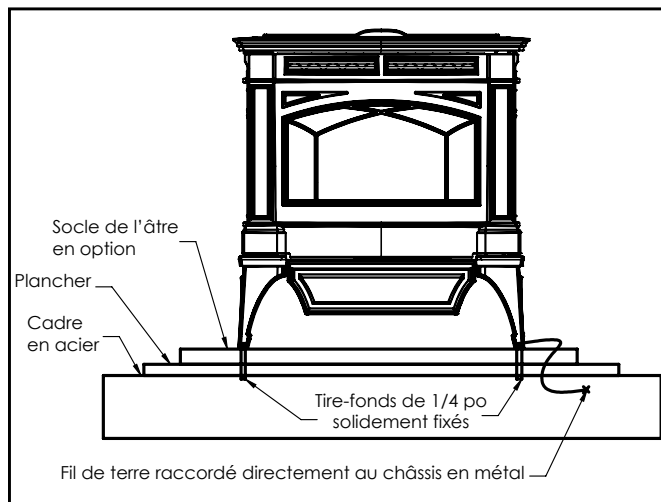
Du mur latéral à l'appareil	9 po (229 mm)
Du mur arrière à l'appareil	3 po (76 mm)
De l'angle à l'appareil	3 po (76 mm)
Hauteur du plafond	60 po (152 mm)
Prof. min. de l'alcôve	36 po (914 mm)
Largeur min. de l'alcôve	48 po (1219 mm)
Hauteur min. de l'alcôve	60 po (1524 mm)

L'appareil doit être installé avec un protecteur de plancher d'au moins 6 po (152 mm) à l'avant et sur les côtés de l'ouverture de la porte.

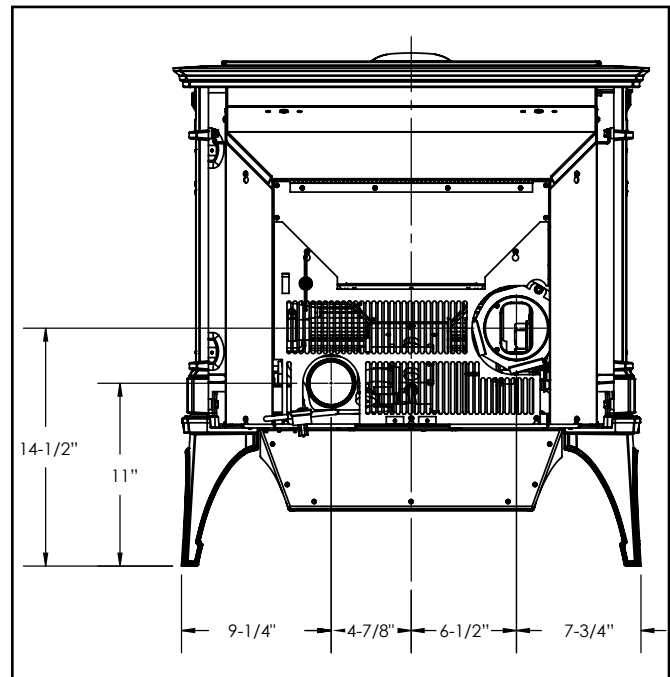
Au Canada, l'appareil doit être installé avec un protecteur de plancher d'au moins 8 po (203 mm) à l'avant et sur les côtés de l'ouverture de la porte.

INSTALLATION DANS UNE MAISON MOBILE

- Fixer le poêle au plancher à l'aide des quatre (4) trous dans le socle.
- S'assurer que l'appareil est mis à la terre électriquement au châssis de la maison (connexion permanente).
- Ne pas installer l'appareil dans une chambre à coucher.
- La prise d'air de combustion à l'extérieur de la maison mobile est obligatoire. Fixer les raccordements directement au conduit de prise d'air et les fixer avec trois (3) vis espacées également.
- Toutes les pièces spécifiées doivent être utilisées. Ne pas utiliser d'autres pièces que celles qui sont spécifiées.



EMPLACEMENT DE LA SORTIE D'ÉVACUATION ET LA PRISE D'AIR DE COMBUSTION



Cet appareil utilise une évacuation de 4 po.

ÉVACUATION :

De la base de l'appareil au centre du conduit

14-½ po (368 mm)

Du centre de l'appareil au centre du conduit

6-½ po (162 mm)

PRISE D'AIR EXTÉRIEUR :

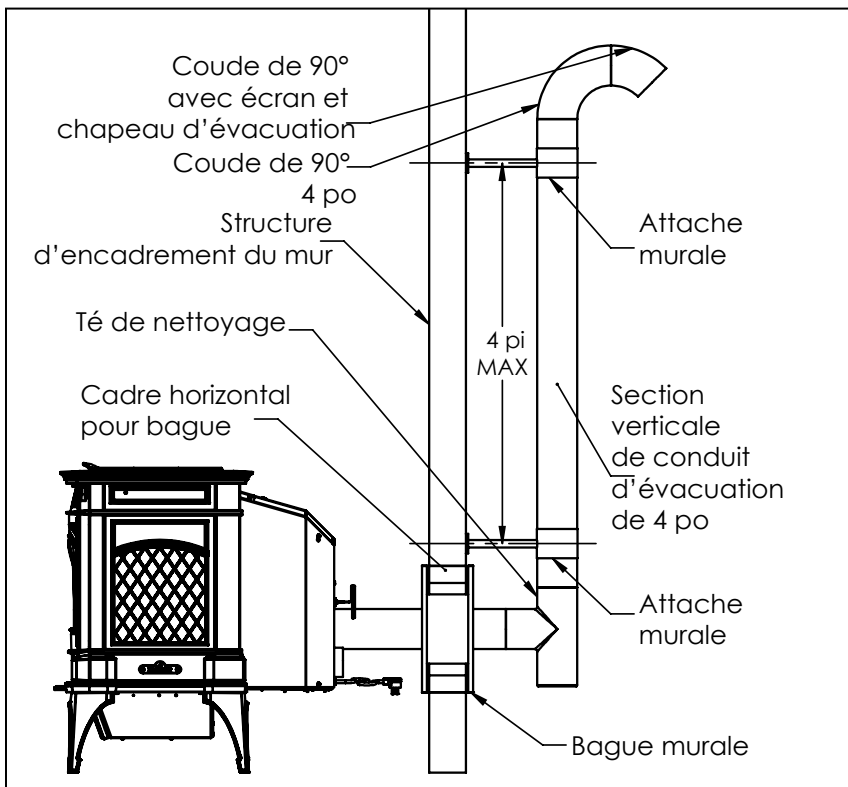
De la base de l'appareil au centre de la prise

11 po (279 mm)

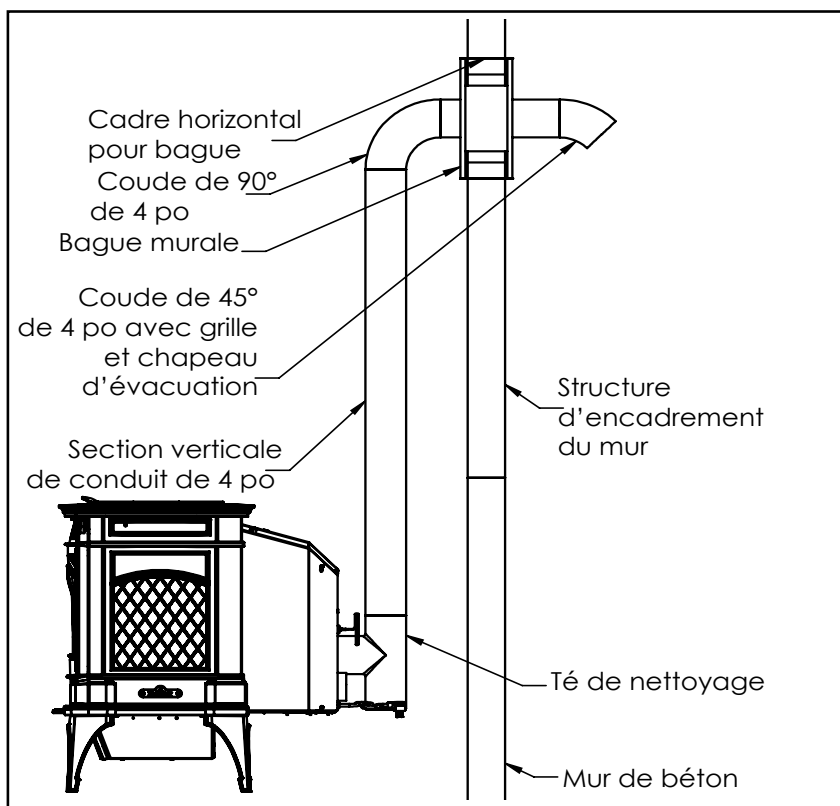
Du centre de l'appareil au centre de la prise

4-7/8 po (126 mm)

INSTALLATION AVEC TERMINAISON HORIZONTALE ET PENTE VERTICALE À TRAVERS LE MUR



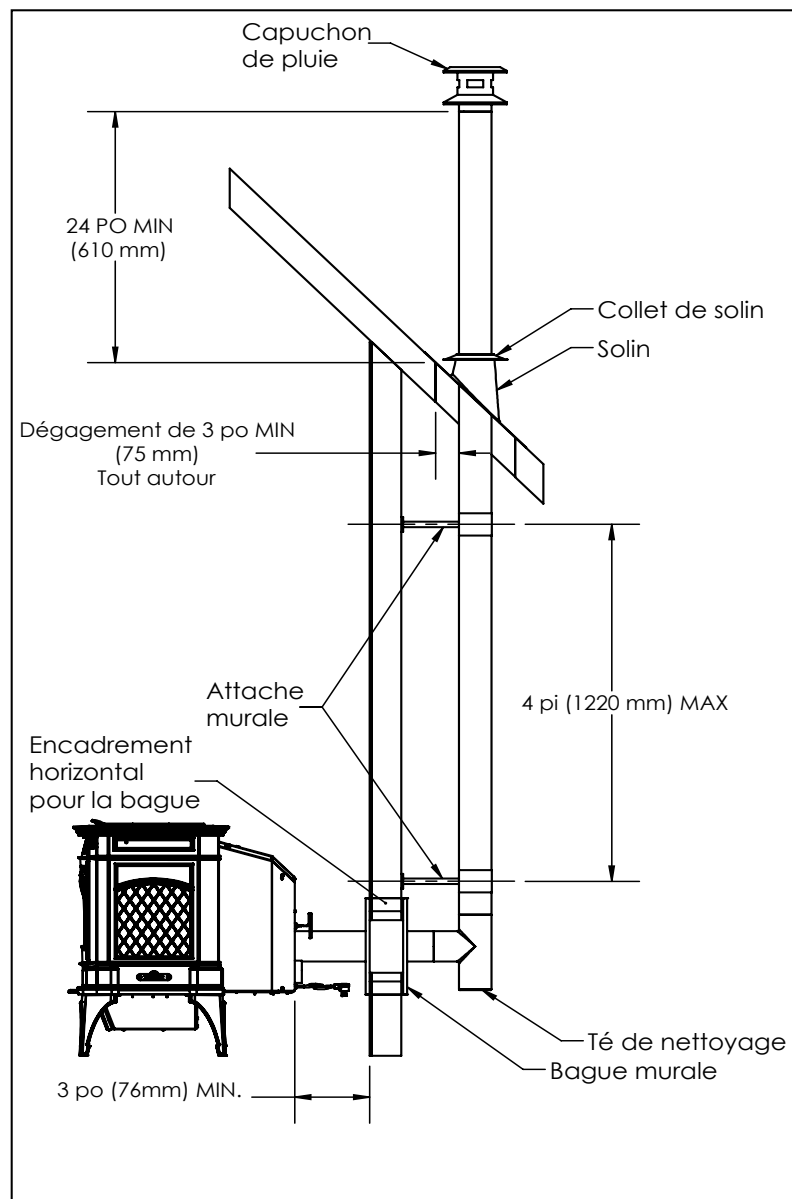
INSTALLATIONS AU TRAVERS D'UN MUR EN BÉTON AVEC PENTE VERTICALE



INSTALLATIONS VERTICALES EXTÉRIEURES

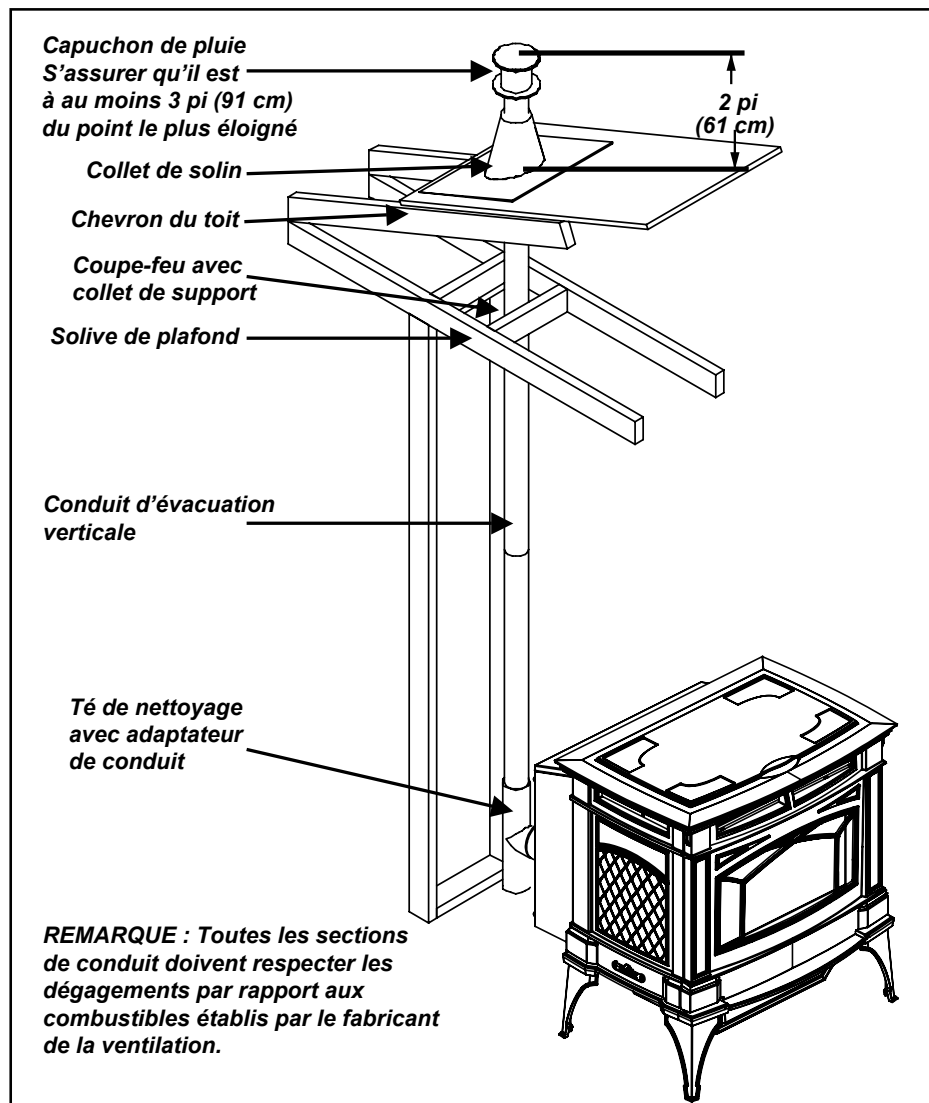
Pour procéder à une installation de conduits verticale à l'extérieur, suivre la section « INSTALLATIONS D'UNE ÉVACUATION HORIZONTALE À TRAVERS UN MUR », puis terminer en effectuant ceci (se reporter à la figure 15).

1. Installer un té de nettoyage à l'extérieur de la maison.
2. Installer une évacuation PL vers le haut à partir du té. S'assurer d'installer des supports pour garder l'évacuation droite et fixe. Tous les joints du système d'évacuation doivent être fixés à l'aide d'au moins trois (3) vis.
3. Installer la bague de plafond et fixer le solin après la traversée du toit.
4. S'assurer que le capuchon de pluie est à au moins 24 po (61 cm) au-dessus du toit.

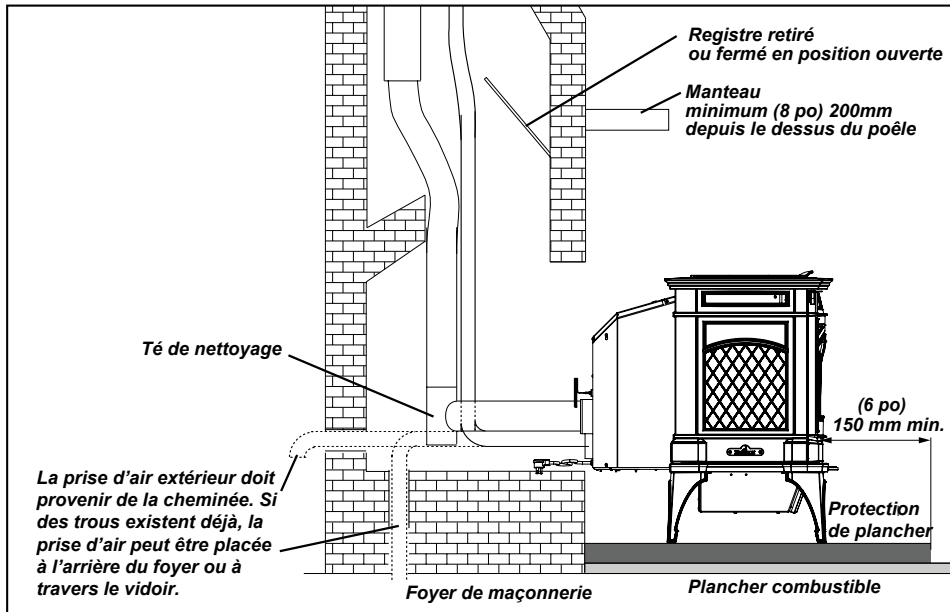


INSTALLATIONS VERTICALES INTÉRIEURES

1. Placer l'appareil sur un protecteur de plancher, si celui-ci est utilisé (ou sur un matériau solide s'il est installé sur un tapis) et espacer l'appareil de façon à ce que quand l'évacuation du poêle à granules est installée verticalement, le dégagement minimal par rapport au mur combustible mentionné par le fabricant doit être respecté.
2. Installer le té pour permettre le nettoyage.
3. Installer l'évacuation vers le haut depuis le té. Au moment d'atteindre le plafond, s'assurer de passer à travers un coupe-feu de plafond. Éloigner l'isolation de grenier du conduit d'évacuation et conserver un pare-vapeur performant. Tous les joints du système d'évacuation doivent être fixés avec au moins trois (3) vis. Se reporter au fabricant de l'évacuation pour connaître la distance par rapport aux combustibles et suivre les instructions concernant le scellant.
4. Finalement, prolonger l'évacuation à travers le solin de toit.
5. S'assurer que le capuchon de pluie est approximativement à 24 po (61 cm) au-dessus du toit.
6. Installer le système de la prise d'air.

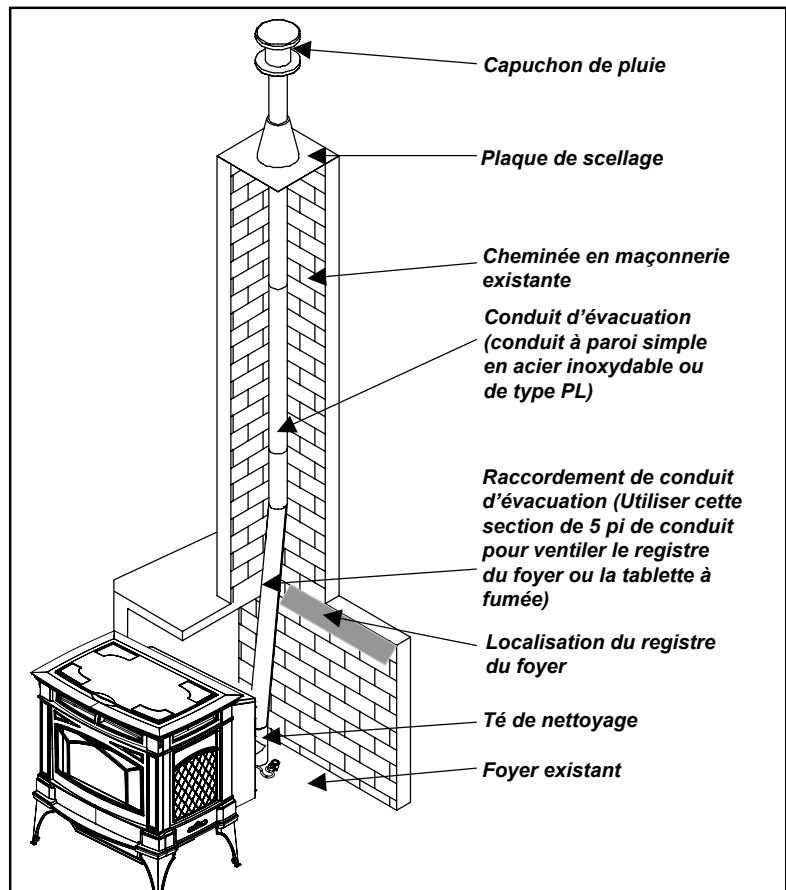


INSTALLATIONS DANS UN FOYER



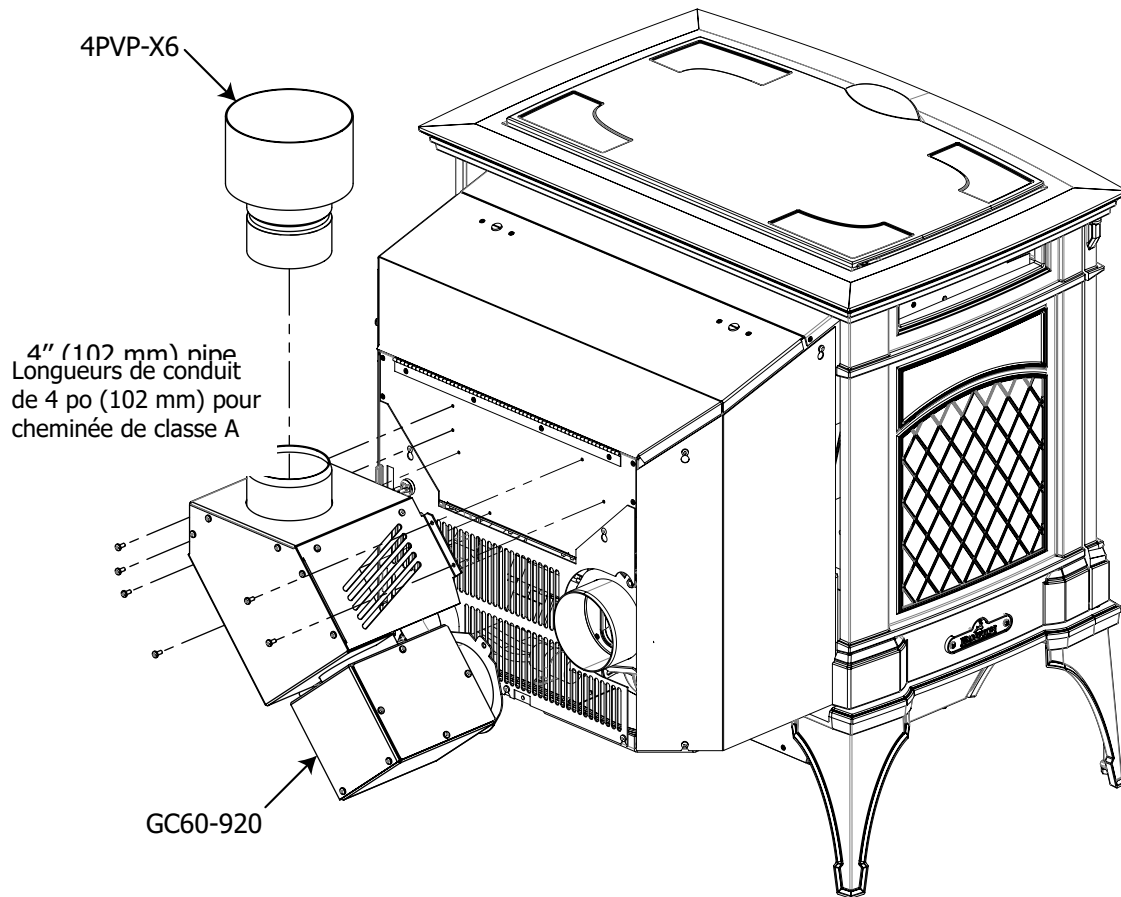
Montage - Vue latérale

1. Verrouiller le registre du foyer en position ouverte.
2. Installer une doublure flexible en acier inoxydable ou une évacuation certifiée jusqu'au-dessus de la cheminée. Tous les joints du système d'évacuation doivent être fixés avec au moins trois (3) vis.
3. Installer une plaque de scellage sur le haut de la cheminée.
4. Relier un capuchon de pluie et un adaptateur flexible à la gaine/au conduit de cheminée.
5. Connecter un té de nettoyage ou un coude de 90° à la gaine/au conduit.
6. Installer le té sur le poêle.



Montage dans un foyer - Vue d'ensemble

KIT D'ADAPTATION POUR ÉVACUATION SUR LE DESSUS ET ADAPTATEUR DE CONDUIT POUR PASSER DE 3 PO (76 MM) À 6 PO (152 MM) (APPROUVÉ POUR LES INSTALLATIONS VERTICALES SEULEMENT)



* Afin d'atteindre l'efficacité nominale maximale de 78 % PCS, l'achat d'un kit d'adaptation pour une évacuation sur le dessus (GC60-920) est nécessaire.

Utiliser les vis à tôle fournies pour fixer le kit à l'arrière de l'appareil, comme illustré ci-dessus. Consulter le manuel d'instructions du kit pour des instructions d'installation plus détaillées.

Le poêle doit également être raccordé à un conduit de classe A de 6 po (152 mm) (là où cela est autorisé) à l'aide de l'adaptateur de conduit pour passer de 4 po (102 mm) à 6 po (152 mm) (4PVP-X6).

Voir le manuel d'instructions séparé pour plus de détails.

Remarque : L'adaptateur DVL de Simpson Duravent (pièce n° 6DVL-ADT) sera également requis pour raccorder l'augmentateur de 4 po (102 mm) à 6 po (152 mm) à une cheminée de classe A lorsqu'il traverse le mur ou le plafond en cas d'utilisation des systèmes de cheminée Duraplus/Duratech de Simpson Duravent. Non requis avec les systèmes DuraTech Premium ou DuraTech Canada. Les supports de plafond DTC comportent un prolongement de conduit intégré qui élimine le besoin de cet adaptateur DVL de Simpson Duravent.