



FOYERS D'EXTÉRIEUR AU GAZ



[regency-fire.com](https://www.regency-fire.com)

POURQUOI CHOISIR REGENCY?

Chez Regency, nous avons veillé, pendant les 40 dernières années, à fournir un niveau de service élevé tout en créant des produits fiables de haute qualité dont nos clients peuvent profiter pendant de nombreuses années.

UNE QUALITÉ SUPÉRIEURE

La fabrication d'un produit de haute qualité est au coeur de nos activités, et ce, depuis le premier poêle sorti de la chaîne de production il y a plus de 40 ans. Nous nous efforçons continuellement de produire des appareils de qualité et durables.

UNE MEILLEURE GARANTIE

Un foyer devrait fonctionner de manière fiable de la première à la dernière utilisation. Notre objectif consiste principalement à construire des produits durables de haute qualité. Nous appuyons cet engagement grâce à la meilleure garantie de l'industrie sur tous nos produits.

UN PRODUIT ÉCONOMIQUE

Profitez plus longtemps de l'extérieur. Le chauffage par zone contrôlable vous permet de prolonger la saison des terrasses plus tôt au printemps et plus tard à l'automne. Profitez de votre terrasse toute la nuit grâce aux foyers d'extérieur au gaz de Regency.

Pourquoi Regency? Parce que c'est **plus** qu'un foyer!



TABLE DES MATIÈRES

Foyers d'extérieur Regency Grandview^{MC}

G1200P	06
G800EC • G800C • G800P	07
G600EC • G600C	08

Foyers d'extérieur au gaz Regency Horizon^{MC}

HZ042	10
HZ060	12

Brûleurs au gaz Regency Plateau^{MD}

PTO30, PTO50	14
---------------------	-----------

Spécifications	18
----------------	-----------



GAMME GRANDVIEW SERIES



Modèles G800P avec jeu de bûches en bois de grève, panneaux vitrés réfléchissants noirs et façade noire ouverte sur 4 côtés. Installation sur une terrasse couverte à l'aide du kit d'installation d'extérieur.

Un foyer, des possibilités illimitées

Laissez libre cours à votre imagination pour votre extérieur avec le foyer au gaz traditionnel Regency Grandview^{MC}, spécialement conçu pour les espaces de vie extérieurs. Grâce à ses nombreuses combinaisons esthétiques et à ses options d'installation flexibles, il s'intègre à merveille aux terrasses, jardins et espaces de réception en plein air. Conçue pour sublimer les environnements extérieurs, la gamme Grandview^{MC} offre un style, une durabilité et une flexibilité exceptionnels afin de donner vie à votre vision dans n'importe quel cadre extérieur.

CARACTÉRISTIQUES STANDARD

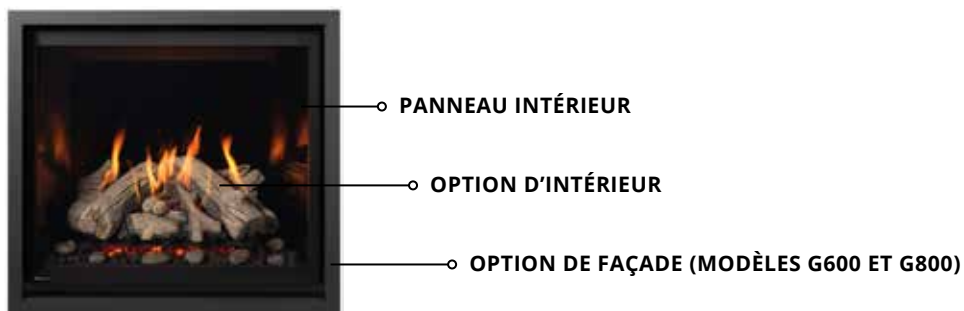
- Façade épurée
- Grande surface de visualisation
- Gaz naturel
- Écran de sécurité intégré
- Vitrocéramique
- Commande de réglage de la hauteur des flammes
- Éclairage descendant et éclairage du lit de braises (G800EC, G600EC)
- Télécommande Proflame II GTMF (G800EC, G800P, G600EC)
- Évacuation arrière ou sur le dessus pour installations versatiles (G800EC, G800C, G600EC, G600C)
- Garantie à vie limitée

CARACTÉRISTIQUES EN OPTION

- Choisissez entre une grille pour bûche et des bûches de style traditionnel et un plateau avec cristaux contemporains
- Panneaux de briques dans une variété de couleurs et de looks
- Panneaux intérieurs réfléchissants en émail noir
- Panneaux intérieurs peints en acier noir
- Contours de divers coloris
- Bordures de finition pour une finition facile autour du foyer
- Ventilateur à vitesse variable (Trousse de conversion pour l'extérieur requise)
- Trousse de conversion au propane
- Système de ventilation AstroCap^{MD}
- Trousse de conversion pour l'extérieur

OPTIONS ET ACCESSOIRES POUR GRANDVIEW

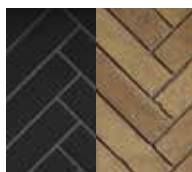
CHOISISSEZ VOTRE STYLE



PANNEAUX INTÉRIEURS MULTIPLES



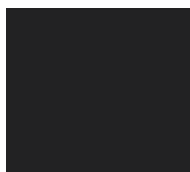
Panneaux de briques
Brun rustique



Panneaux de briques
Chevron - Noir ou
brun rustique



Panneaux de briques
volcaniques noirs



Panneaux en acier
peints en noir



Panneaux vitrés
réfléchissants noirs ou
en émail noir

OPTIONS D'INTÉRIEUR MULTIPLES



Jeu de bûches de
bouleau



Jeu de bûches de
chêne

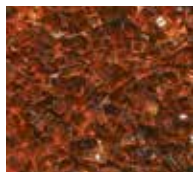


Jeu de bûches en
bois de grève



Jeu de bûches en bois de
grève (modèles G600)

Disponibles pour les modèles de la gamme G600 et G800 seulement



Verre concassé -
Gingembre



Verre concassé -
Charbon noir



Verre concassé -
Iceberg



Pierres volcaniques

OPTIONS DE FAÇADE MULTIPLES (pour modèles de la gamme G600 et G800 seulement)



Bordure de finition
avant épurée



Bordure de finition
extérieure



Façade

FAÇADE OFFERTE EN TROIS COULEURS :



Noir



Nickel brossé



Cuivre antique

REGENCY GRANDVIEW^{MC} G1200P

Foyer au gaz haut de gamme de très grand format



Modèle G1200P avec jeu de bûches en bois de grève et panneaux vitrés réfléchissants noirs. Installation sur une terrasse couverte à l'aide du kit d'installation d'extérieur.

SPÉCIFICATIONS	GAZ NATUREL	PROPANE
Puissance max. (en BTU)	53 000	53 000
Réductible (en BTU)	13 500	13 500
Rendement (régime continu)	72,58 %	74,08 %
Cote d'efficacité EnerGuide (au Canada seulement)	66,58 %	67,96 %

DIMENSIONS	
Largeur	55 po
Hauteur	42-3/4 po
Profondeur	28-7/8 po
Surface de visualisation vitrée	1200 po ²

REGENCY GRANDVIEW™ G800EC • G800C • G800P

Foyers au gaz de format intermédiaire



Modèle G800C avec jeu de bûche de chêne et panneaux vitrés réfléchissants noirs. Installation sur une terrasse couverte à l'aide du kit d'installation d'extérieur.

SPÉCIFICATIONS	G800EC		G800C		G800P	
	GAZ NATUREL	PROPANE	GAZ NATUREL	PROPANE	GAZ NATUREL	PROPANE
Puissance (en BTU)	27 000	25 500	27 000	26 500	36 000	34 000
Réductible (en BTU)	15 000	21 000	15 000	14 500	19 500	27 000
Rendement (régime continu)	65,20 %	68,16 %	61,12 %	63,62 %	65,20 %	68,16 %
Cote d'efficacité EnerGuide (au Canada seulement)	55,96 %	57,74 %	55,96 %	55,03 %	58,73 %	57,94 %

DIMENSIONS	
Largeur	35-7/8 po
Hauteur	33-7/8 po
Profondeur	16-7/8 po
Surface de visualisation	800 po ²

REGENCY GRANDVIEW^{MC} G600EC • G600C

Foyers au gaz de petit format



Modèle G600C avec jeu de bûches de bouleau et panneaux vitrés réfléchissants noirs. Installation sur une terrasse couverte à l'aide du kit d'installation d'extérieur.

SPÉCIFICATIONS	G600EC		G600C	
	GAZ NATUREL	PROPANE	GAZ NATUREL	PROPANE
Puissance (en BTU)	21 000	20 500	21 000	20 500
Réductible (en BTU)	11 500	16 500	11 500	11 000
Rendement (régime continu)	71,17 %	72,80 %	71,18 %	72,71 %
Cote d'efficacité EnerGuide (au Canada seulement)	64,80 %	67,22 %	64,79 %	66,76 %

DIMENSIONS	
Largeur	31-7/8 po
Hauteur	29-7/8 po
Profondeur	14-5/8 po
Surface de visualisation	600 po ²

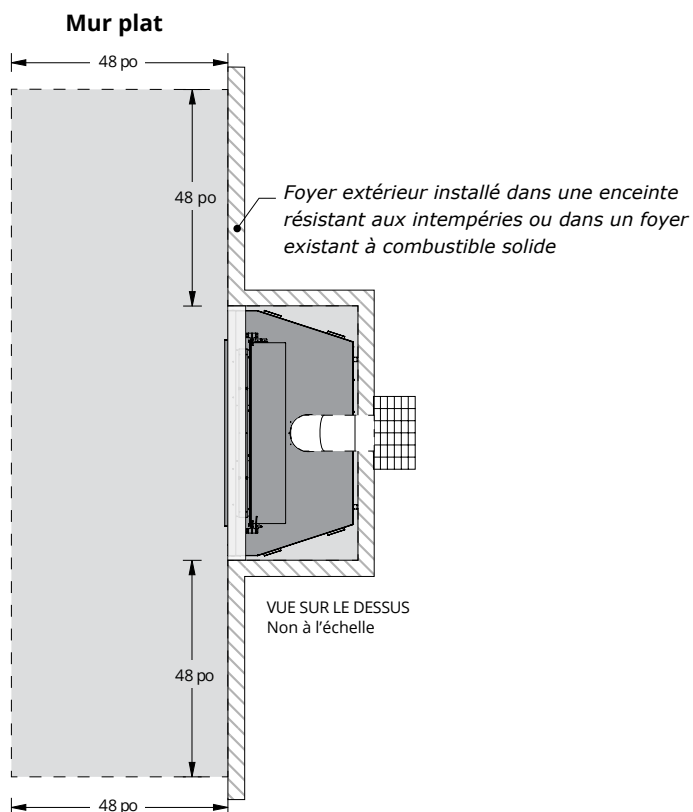
INSTALLATION DE LA GAMME GRANDVIEW

EMPLACEMENT

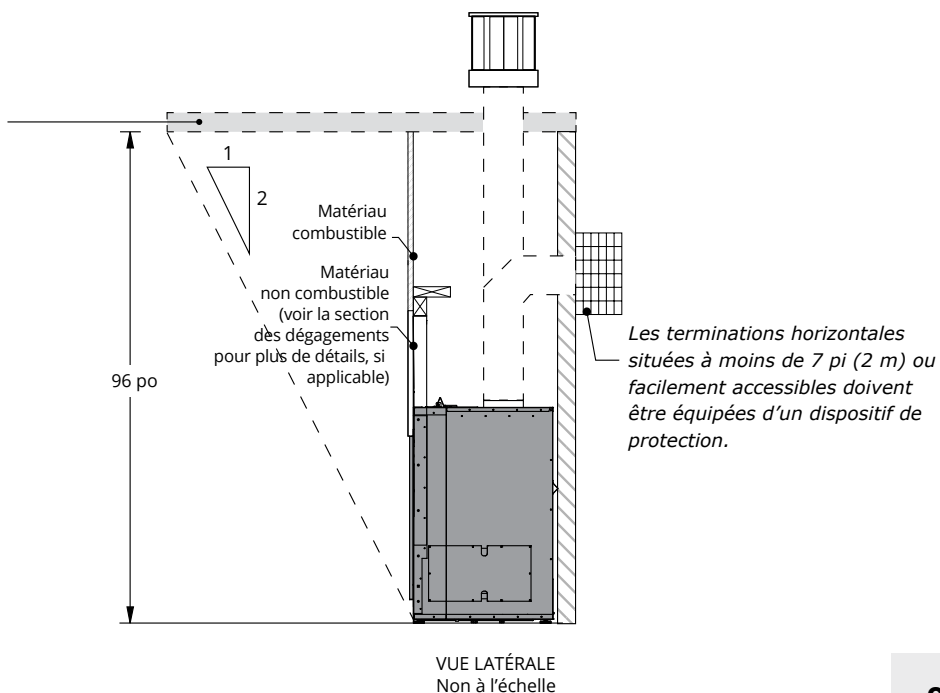
Aux fins du présent manuel d'installation, le terme « extérieur » désigne une installation située à l'extérieur de l'enveloppe isolée du bâtiment, à l'intérieur d'une enceinte résistant aux intempéries ou d'un foyer existant à combustible solide doté d'un surplomb minimal requis. L'espace extérieur peut être attenant à la structure principale ou indépendant de celle-ci, et peut comporter ou non des murs.

REMARQUE

Le foyer ne peut pas faire office de mur extérieur. S'il est installé contre un mur extérieur, nous recommandons que l'enceinte ou le caisson de l'appareil soit entièrement construit à l'extérieur de l'enveloppe isolée du bâtiment et de la membrane d'étanchéité. Le foyer doit être installé de manière permanente et raccordé à un système de conduits fixe; il n'est pas portable.



Le surplomb minimal résistant aux intempéries à l'avant et sur les côtés du foyer correspond à la moitié de la hauteur du surplomb (comme illustré avec une hauteur d'encadrement de 96 po), mesuré à partir de la base de l'appareil.



REGENCY HORIZON™ HZO42

Foyer d'extérieur au gaz



Modèle HZO42 avec cristaux.

CONCEVEZ VOTRE PROPRE FOYER EXTÉRIEUR

Laissez-vous séduire par le spectacle des magnifiques flammes grand angle, mises en valeur par un caisson en acier inoxydable réfléchissant. Un pare-vent en verre trempé préserve la puissance visuelle des flammes, tandis que la housse de protection saisonnière (fournie) protège le foyer lorsqu'il n'est pas utilisé. Choisissez parmi une large gamme de lits de combustibles raffinés pour créer une ambiance de flammes aussi unique que vous.

SPÉCIFICATIONS	GAZ NATUREL	PROPANE
Puissance (en BTU)*	44 500	43 500

* Ce chiffre peut varier en fonction des conditions spécifiques à l'appareil et de la qualité du carburant.

DIMENSIONS	
Largeur de la façade	39-1/2 po
Hauteur de la façade	17 po
Surface de visualisation	449 po ²



Modèle HZO42 avec jeu de bûches en bois de grève en céramique et structure d'encadrement en option.

CARACTÉRISTIQUES STANDARD

- Gaz naturel ou propane
- Brûleur linéaire en acier inoxydable couvert de cristaux en cuivre
- Façade en acier inoxydable avec housse de protection saisonnière
- Déflecteur thermique en acier inoxydable et panneaux intérieurs
- Pare-vent en verre trempé
- Commutateur Marche/Arrêt facile d'accès
- Système d'allumage électronique
- Valve de sécurité (éteint le gaz si les flammes s'éteignent)
- Fonctionne sur batterie
- Approuvé pour installation extérieure seulement
- Aucun système de ventilation requis

CARACTÉRISTIQUES EN OPTION

- Cristaux ou perles de verre de différents coloris
- Pierres volcaniques de différents coloris
- Jeu de bûches en bois de grève en céramique
- Galets de rivière
- Structure d'encadrement
- Ensemble de quincaillerie (directement branché sur le circuit électrique domestique)

REGENCY HORIZON^{MC} HZO60

Foyer d'extérieur au gaz



Modèle HZO60 illustré ouvert sur deux côtés.

LE PLUS GRAND FOYER D'EXTÉRIEUR AU GAZ CONÇU PAR REGENCY!

Le modèle HZO60 allie à la perfection style et confort. Cet impressionnant foyer d'extérieur de 60 pouces (152 cm) peut passer d'une configuration à face unique à une configuration ouverte sur deux côtés. Profitez de sa puissance de 64 000 BTU pour chasser la fraîcheur nocturne et profiter plus longtemps de votre terrasse!

SPECIFICATIONS	GAZ NATUREL	PROPANE
Puissance (en BTU)*	64 000	62 000

* Ce chiffre peut varier en fonction des conditions spécifiques à l'appareil et de la qualité du carburant.

DIMENSIONS	
Largeur	60 po
Hauteur	17 po
Profondeur	18 po
Surface de visualisation	jusqu'à 1 020 po ²



Modèle HZO60 avec configuration à face unique.

CARACTÉRISTIQUES STANDARD

- Gaz naturel
- Brûleur linéaire en acier inoxydable
- Concept à face unique ou ouvert sur deux côtés
- Panneaux intérieurs en acier inoxydable
- Pare-vent en verre trempé
- Commutateur Marche/Arrêt facile d'accès
- Système d'allumage électronique
- Valve de sécurité (éteint le gaz si les flammes s'éteignent)
- Fonctionne sur batterie
- Approuvé pour installation extérieure seulement
- Aucun système de ventilation requis

CARACTÉRISTIQUES EN OPTION

- Façade en acier inoxydable
- Bordure de finition périphérique pour brûleur en acier inoxydable
- Couvercle du brûleur en acier inoxydable
- Cristaux ou perles de différents coloris (un au choix)
- Pierres volcaniques de différents coloris
- Jeu de bûches en bois de grève en céramique
- Ensemble de quincaillerie (directement branché sur le circuit électrique domestique)
- Trousse de conversion au propane

BRÛLEUR REGENCY PLATEAU^{MD} PTO30 ET PTO50

Brûleur d'extérieur au gaz



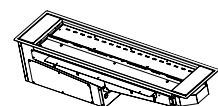
Deux modèles PTO50 (100 po) assemblés, dans une configuration sur mesure.

CRÉEZ LA COUR DE VOS RÊVES

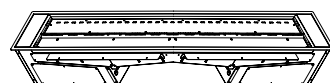
Ces brûleurs linéaires en acier inoxydable aux lignes épurées apportent chaleur et ambiance à tout espace extérieur. Personnalisez votre aménagement en reliant deux brûleurs de 50 po pour créer un ensemble de 100 po, ou en les associant à un brûleur de 30 po pour obtenir une configuration de 80 po. Le modèle de 30 po (PTO30) peut également être doublé pour atteindre 60 po. Idéal pour les particuliers et les architectes d'intérieur, ce brûleur polyvalent transforme votre espace extérieur en un havre de paix exceptionnel.

SPÉCIFICATIONS	30 po		60 po	
	GAZ NATUREL	PROPANE	GAZ NATUREL	PROPANE
Puissance (en BTU)*	50 000	49 000	100 000	98 000

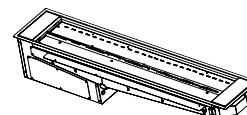
SPECIFICATIONS	50 po		100 po	
	GAZ NATUREL	PROPANE	GAZ NATUREL	PROPANE
Puissance (en BTU)*	64 000	62 000	128 000	196 000



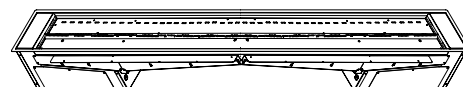
30 po
Brûleur PTO30



60 po
Deux brûleurs PTO30
assemblés bout à bout



50 po
Brûleur PTO50



100 po
Deux brûleurs PTO50 assemblés bout à bout

* Ce chiffre peut varier en fonction des conditions spécifiques à l'appareil et de la qualité du carburant.



Configuration sur mesure à l'aide du brûleur Regency Plateau^{MD} PTO30 et structure d'encadrement ouverte sur deux côtés avec panneaux en acier inoxydable.

CARACTÉRISTIQUES STANDARD

- Gaz naturel
- Brûleur linéaire en acier inoxydable
- Associez deux brûleurs pour un effet de flammes plus impressionnant
- Commutateur Marche/Arrêt facile d'accès
- Allumage électronique
- Valve de sécurité (éteint le gaz si les flammes s'éteignent)
- Fonctionne sur batterie
- Approuvé pour installation extérieure seulement
- Aucun système de ventilation requis

CARACTÉRISTIQUES EN OPTION

- Couvercle du brûleur en acier inoxydable
- Cristaux ou perles de verre de différents coloris (à choisir)
- Pierres volcaniques de différents coloris
- Jeu de bûches en bois de grève en céramique
- Pare-vent en verre trempé (4 mcx) avec housse de protection saisonnière - recommandé
- Structures d'encadrement pour table (grilles de ventilation comprises)
- Structure d'encadrement ouverte sur deux côtés (modèle PTO30 seulement)
- Panneaux de 3 pièces en acier inoxydable brossé (panneaux supérieur + latéraux) pour structure d'encadrement ouverte sur deux côtés
- Ensemble de quincaillerie (directement branché sur le circuit électrique domestique)
- Trousse de conversion pour propane

OPTIONS DE FINITION

CRISTAUX ET PERLES DE VERRE



Cristaux - Noir



Cristaux - Cuivre



Cristaux - Feu stellaire



Perles de verre - Noir



Perles de verre - Éclat de caramel



Perles de verre - Givré transparent

PIERRES ET BÛCHES



Pierres volcaniques - Gris



Pierres volcaniques - Bronze



Galets de rivière
(Modèle HZO42 seulement)



Jeu de bûches en bois de grève
en céramique

FOYER INSTANTANÉ EN 3 ÉTAPES - MODÈLE HZO42

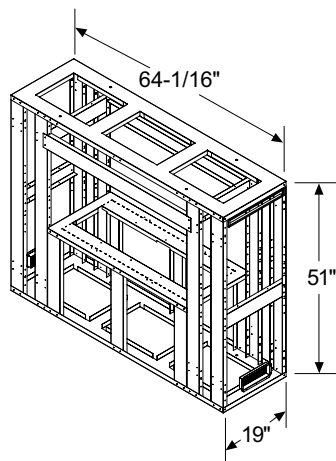


Pas de foyer? Pas de problème! La structure d'encadrement en acier de Regency vous permet d'installer et de finaliser votre foyer d'extérieur au gaz en un temps record...

DIMENSIONS : 60 po L x 20 po P x 52-1/2 po H

STRUCTURES D'ENCADREMENT

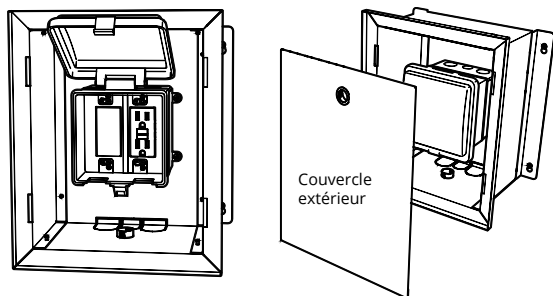
STRUCTURE D'ENCADREMENT OUVERTE SUR DEUX CÔTÉS PTO30



Configuration personnalisable à l'aide du brûleur Regency Plateau^{MC} PTO30 et structure d'encadrement ouverte sur deux côtés avec panneaux en acier inoxydable.

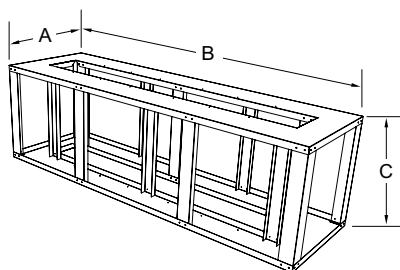
REMARQUE : Les grilles d'aération sont requises pour toutes les enceintes. Cette mesure vise à réduire l'humidité et à permettre la circulation de l'air. Selon le modèle, il faut prévoir 2 ou 4 grilles d'aération d'une surface minimale de 20 po² chacune. Consultez le manuel pour plus de détails.

KIT DE CÂBLAGE



Le kit de câblage est idéal pour les configurations résidentielles ou commerciales.

STRUCTURE D'ENCADREMENT POUR TABLE

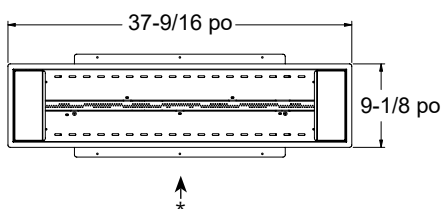


ENCADREMENT	50 PO	60 PO
A	24 po	24 po
B	69 po	79 po
C	24 po	24 po

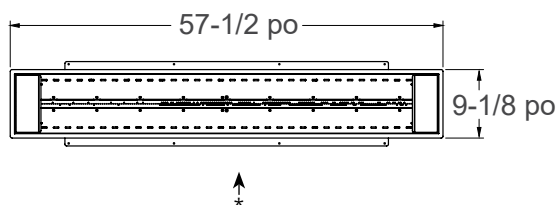
REMARQUE : Les matériaux de finition ne sont pas compris avec les structures d'encadrement.

DIMENSIONS

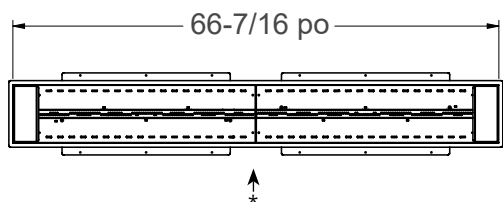
PTO30



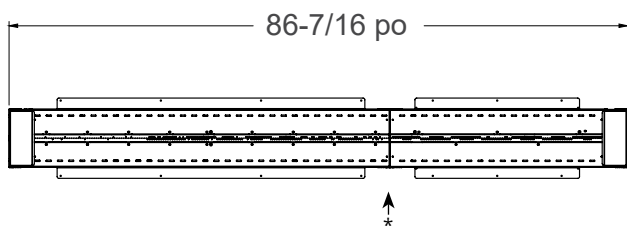
PTO50



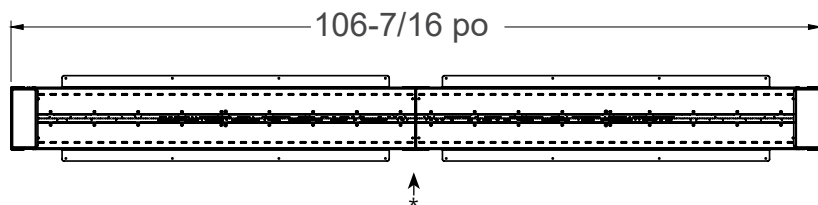
PTO60 (2 X PTO30 ASSEMBLÉS BOUT À BOUT)



PTO80 (PTO30 ET PTO50 ASSEMBLÉS BOUT À BOUT)



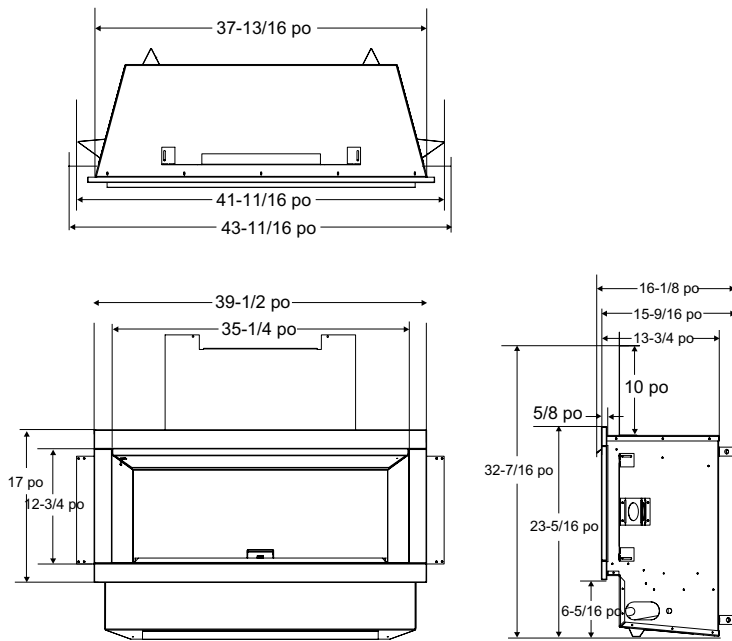
PTO100 (2 X PTO50 ASSEMBLÉS BOUT À BOUT)



* REMARQUE : Emplacement des branchements du gaz et de l'électricité en cas d'utilisation du kit de câblage en option.

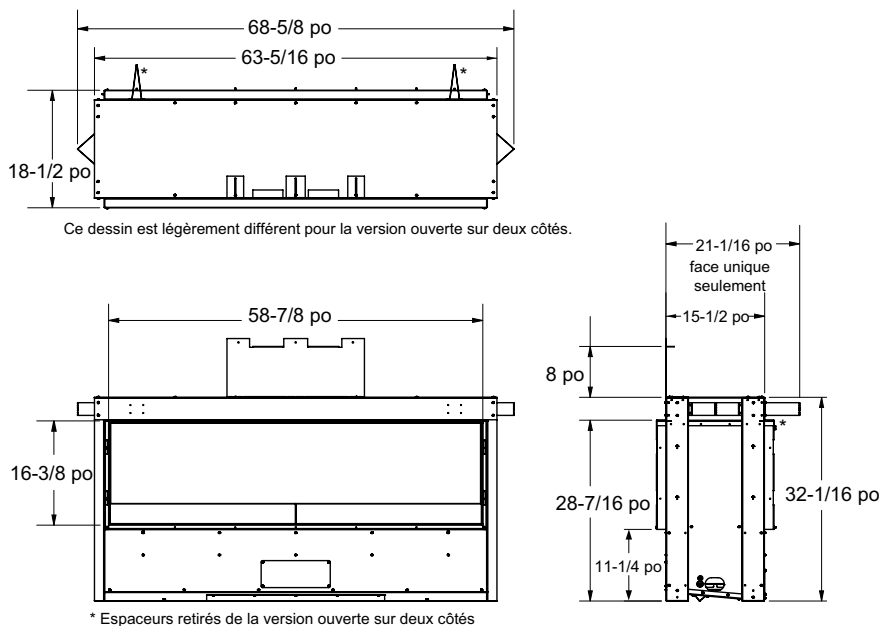
DIMENSIONS

SPÉCIFICATIONS - MODÈLE HZO42



REMARQUE : Les branchements du gaz et de l'électricité en cas d'utilisation du kit de câblage en option sont situés sur la gauche de l'appareil.

SPÉCIFICATIONS - MODÈLE HZO60 Face unique ou ouvert sur deux côtés

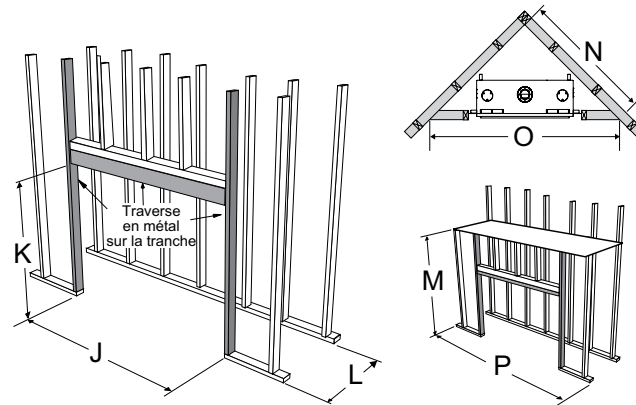


REMARQUE : Les branchements du gaz et de l'électricité en cas d'utilisation du kit de câblage en option sont situés sur la gauche de l'appareil.

DIMENSIONS

ENCADREMENT

	HZO42	HZO60
J	42-3/16 po	69 po
K	32-11/16 po	40-1/4 po
L	20 po	22-1/4 po
M	52-1/2 po	43-3/4 po
N	40-7/16 po	76-13/16 po*
O	54-3/16 po	108-5/8 po*
P	60 po	--

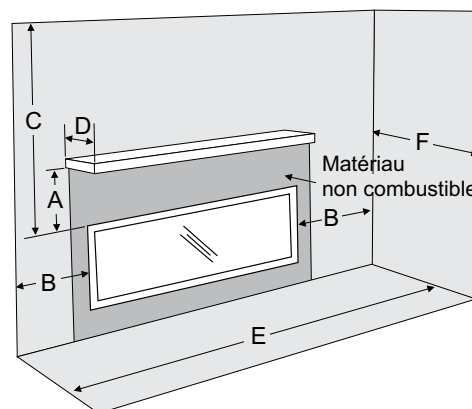


* Face unique seulement

Remarque : Veuillez vous référer au manuel pour obtenir les instructions d'encadrement spécifiques à une configuration ouverte sur deux côtés.

DÉGAGEMENTS

	HZO42	HZO60*
A (min)	18 po	22 po
B	11 po	11 po
C	36 po	36 po
D (max)	12 po	12 po
E	57 po	86 po
F	36 po	36 po



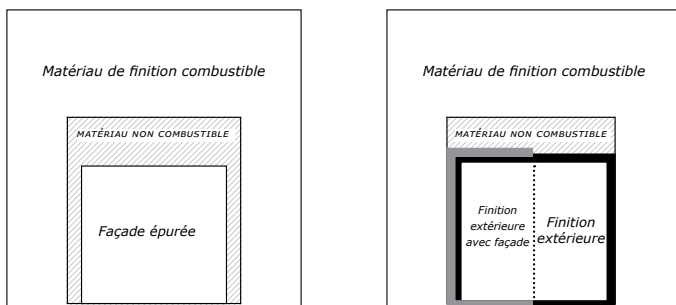
* Les mêmes dégagements s'appliquent à la configuration ouverte sur deux côtés.

Pour l'installation, l'encadrement et les dégagements, consultez le manuel sur notre site Web : www.regency-fire.com

REMARQUE : Toutes les spécifications des produits sont susceptibles d'être modifiées sans préavis. Avant l'installation, veuillez consulter le manuel du produit concerné pour obtenir des informations complètes et à jour.

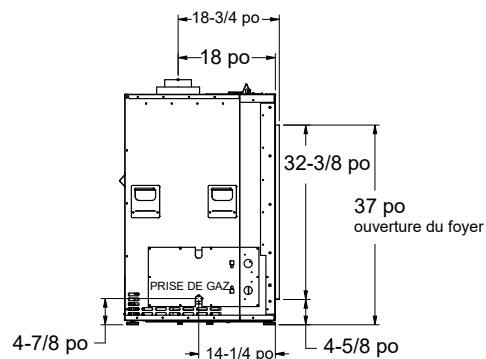
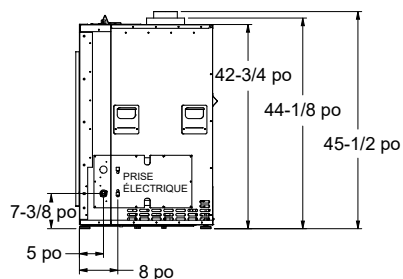
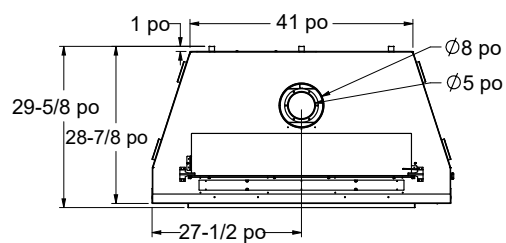
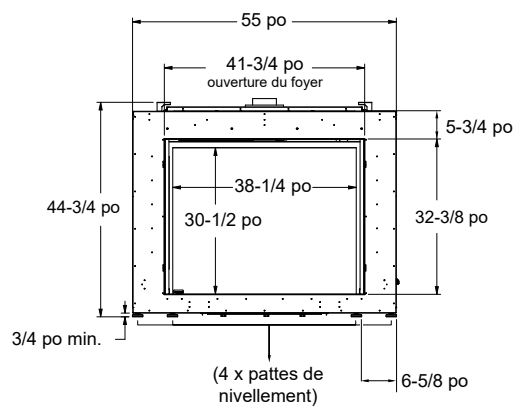
OPTIONS D'INSTALLATION - MODÈLES G1200P, G800EC, G800C, G800P

Installation de la finition non combustible



OPTIONS	G800EC	G800C	G800P	G1200P
Plafond min. de l'enceinte	62 po	62 po	62 po	96 po

DIMENSIONS - MODÈLE G1200P

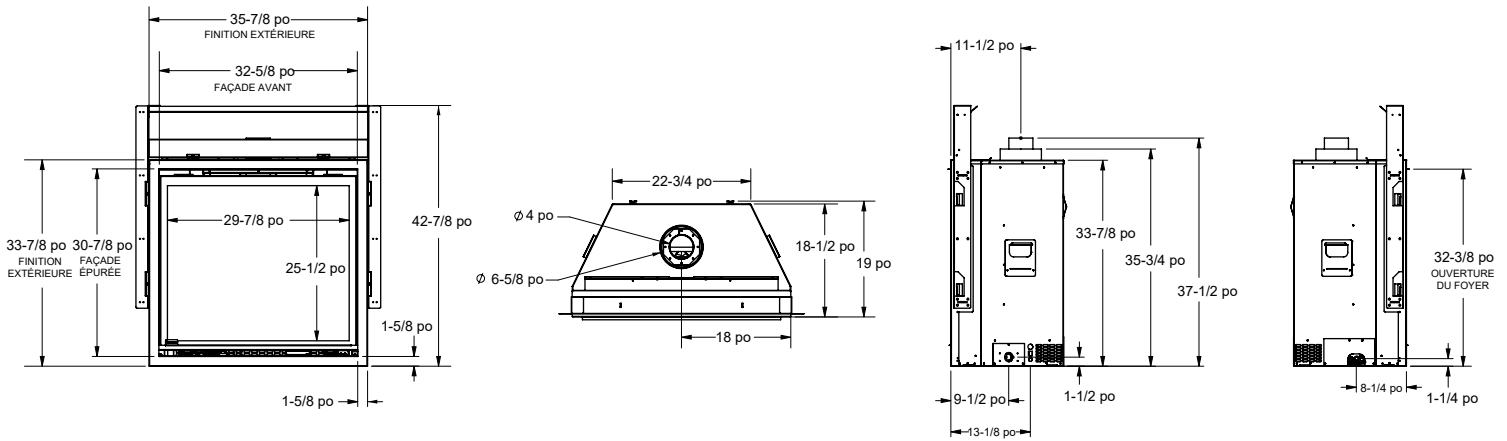


Pour l'installation, l'encadrement et les dégagements, consultez le manuel sur notre site Web : www.regency-fire.com

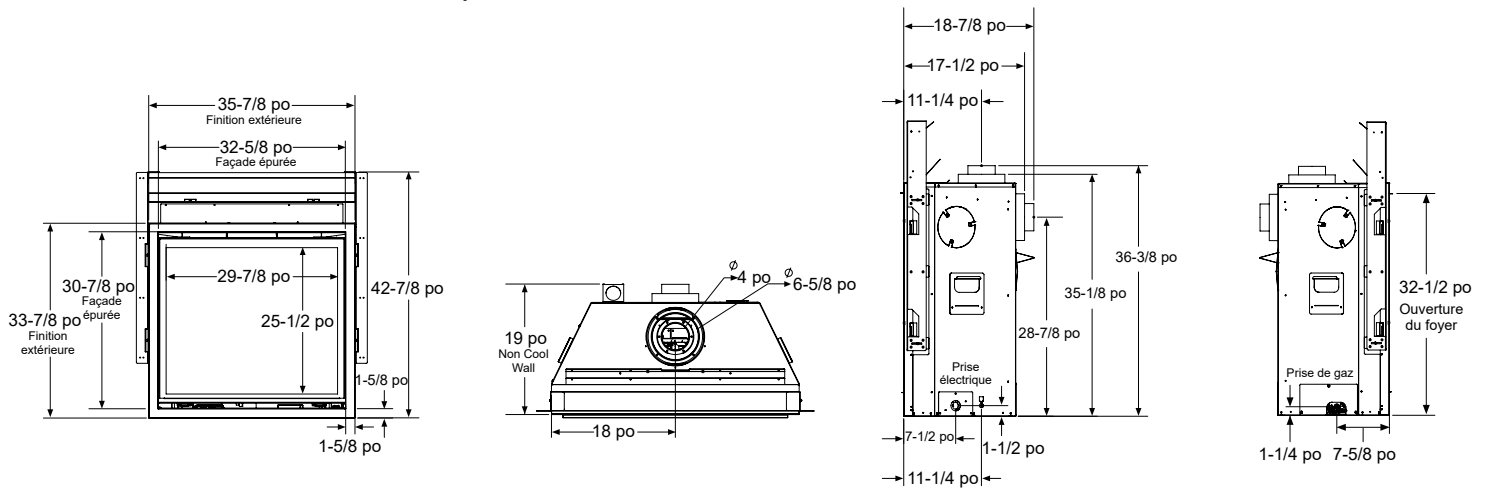
REMARQUE : Toutes les spécifications des produits sont susceptibles d'être modifiées sans préavis. Avant l'installation, veuillez consulter le manuel du produit concerné pour obtenir des informations complètes et à jour.

SPÉCIFICATIONS

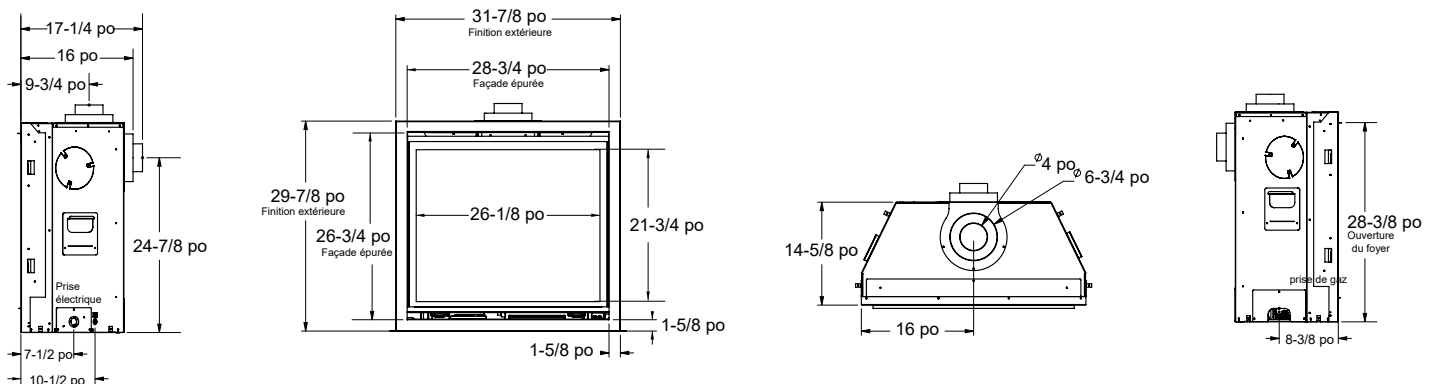
DIMENSIONS - MODÈLE G800P



DIMENSIONS - MODÈLES G800EC, G800C



DIMENSIONS - MODÈLES G600EC, G600C



Pour l'installation, l'encadrement et les dégagements, consultez le manuel sur notre site Web : www.regency-fire.com

REMARQUE : Toutes les spécifications des produits sont susceptibles d'être modifiées sans préavis. Avant l'installation, veuillez consulter le manuel du produit concerné pour obtenir des informations complètes et à jour.



QUALITÉ GARANTIE - LES MEILLEURES GARANTIES DE L'INDUSTRIE

Tous les foyers Regency sont fabriqués en Amérique du Nord dans notre usine à la pointe de la technologie. En choisissant un foyer Regency, vous optez pour un savoir-faire de haute qualité, des matériaux haut de gamme et un service après-vente de premier ordre!

Apportez la chaleur et le confort d'un foyer à votre intérieur, créez des souvenirs qui dureront toute une vie et ayez l'esprit tranquille en sachant que votre foyer Regency bénéficie de la meilleure garantie du secteur.

Nous avons également soigneusement sélectionné un réseau de détaillants qui s'engage à vous satisfaire. Nous savons que vous serez aussi fier de votre Regency que nous le sommes.



Découvrez plus de produits sur **REGENCY-FIRE.COM**

Votre détaillant Regency

©2026 FPI Fireplace Products International Itée. Regency^{MD},
Regency Horizon^{MC} et Regency Plateau^{MD} sont des marques
déposées exclusives de FPI Fireplace Products International Itée.
Tous droits réservés. Imprimé au Canada (05/26)
Pièce n° 944-406