

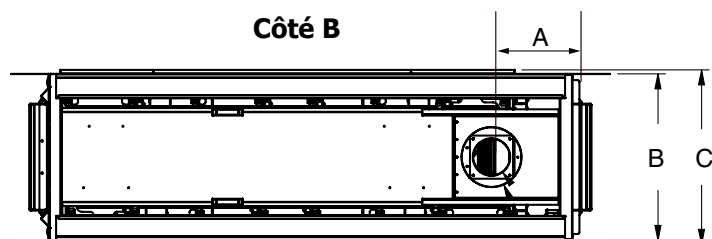
Foyer au gaz City Series CST60E

MODÈLE	CST60E-NG	CST60E-LP
Type de combustible	Gaz naturel	Propane
Pression d'alimentation min.	5 po de colonne d'eau (1,25 kPa)	11 po de colonne d'eau. (2,73 kPa)
Pression manifold - Élevée	3,8 po de colonne d'eau (0,94 kPa)	10,5 po de colonne d'eau (2,62 kPa)
Pression manifold - Basse	1,1 po de colonne d'eau (0,27 kPa)	2,9 po de colonne d'eau (0,72 kPa)
Taille de l'orifice Altitude 0-4500 pi	# 32 DMS	# 50 DMS
Débit calorifique min. Altitude 0-4500 pi (0-1372 m)	21 000 Btu/h (6,15 kW)	19 500 Btu/h (5,71 kW)
Débit calorifique max. Altitude 0-4500 pi (0-1372 m)	39 000 Btu/h (11,42 kW)	36 000 Btu/h (10,54 kW)
Vent Sizing (non Power Vent)	5 po int. /8 po ext.	5 po int. /8 po ext.
CSA P.4.1.	60,21 %	62,48 %

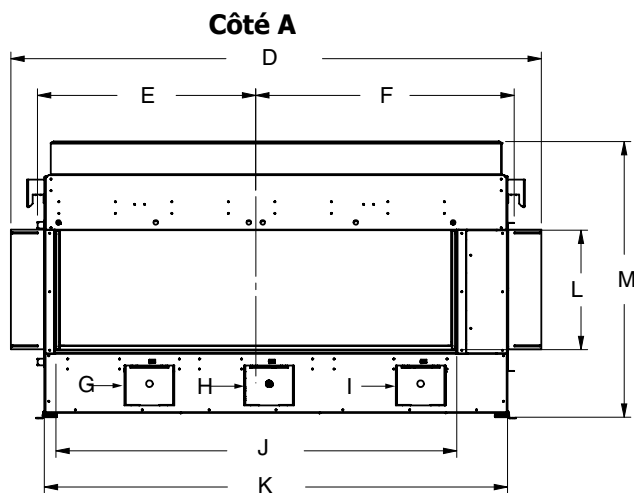
Remarque : Cet appareil est muni d'un collet intérieur de 5 po (127 mm) et d'un collet extérieur de 8 po (203 mm) qui doit être réduit à 4 po x 6-5/8 po (102 mm x 168 mm) dans toutes les configurations en cas d'installation en tant qu'évacuation forcée.



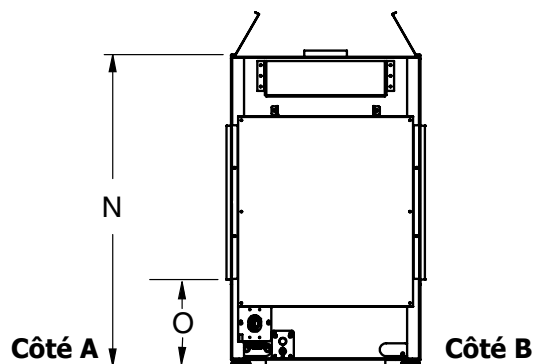
Dimensions CST60E



Côté A



Côté A



Côté A

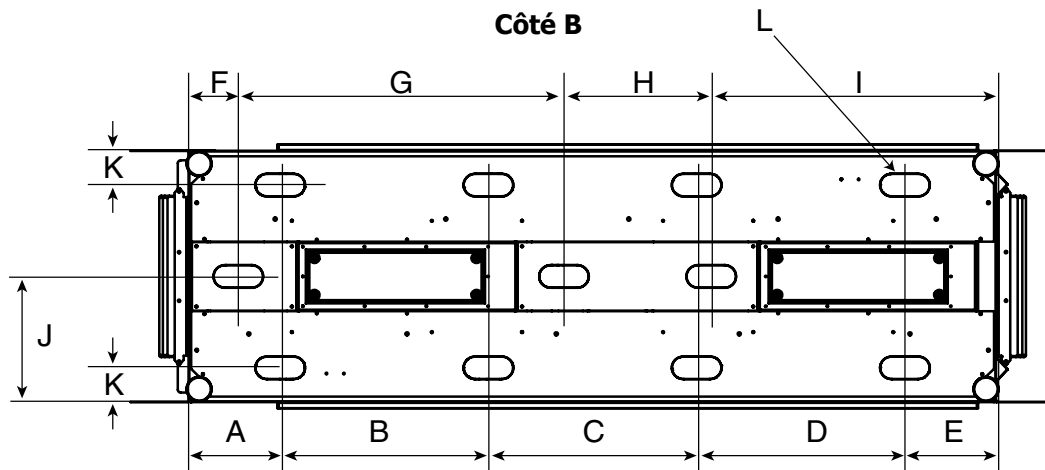
Côté B

N°	Description	Mesure
A	Du centre de l'évacuation à l'espaceur	12-11/16 po (323 mm)
B	Profondeur du corps de l'appareil	22-3/16 po (564 mm)
C	Largeur (bavette à bavette)	23-1/4 po (591 mm)
D	Bride de clouage	79-1/16 po (2 008 mm)
E	Du centre de la vitre à l'espaceur	32-13/16 po (833 mm)
F	Du centre de la vitre à l'espaceur	38-7/8 po (987 mm)
G	Raccordement de gaz	N/A
H	Réglage de l'arrivée d'air	N/A
I	Branchement électrique	N/A
J	Largeur de la surface vitrée	60-5/16 po (1 532 mm)
K	Largeur du caisson de l'appareil	69-11/16 po (1 770 mm)
L	Hauteur de la surface vitrée	18 po (457 mm)
M	Hauteur de l'appareil	41-1/2 po (1 054 mm)
N	Hauteur du caisson de l'appareil	36-1/2 po (927 mm)
O	De la base de l'appareil à l'ouverture inférieure	10-1/8 po (257 mm)

REMARQUES

- La dimension de la hauteur est prise avec les pattes de nivellement complètement insérés et peut varier en fonction de la hauteur des pattes de nivellement lorsqu'ils sont dévissés ou étendus.
- Toutes les photos et tous les schémas présentés dans ce manuel sont uniquement à titre d'illustration. Le produit réel peut varier en raison des améliorations apportées.
- Les dimensions dans ce manuel sont exprimées en (pouces) po ou " / (millimètres) mm. Les pouces sont arrondis au 1/16 po près lors de la conversion.

Raccordement de gaz - Bas de l'appareil



Côté A

A	7-15/16 po (201 mm)
B	18 po (457 mm)
C	18 po (457 mm)
D	18 po (457 mm)
E	7-3/16 po (199 mm)

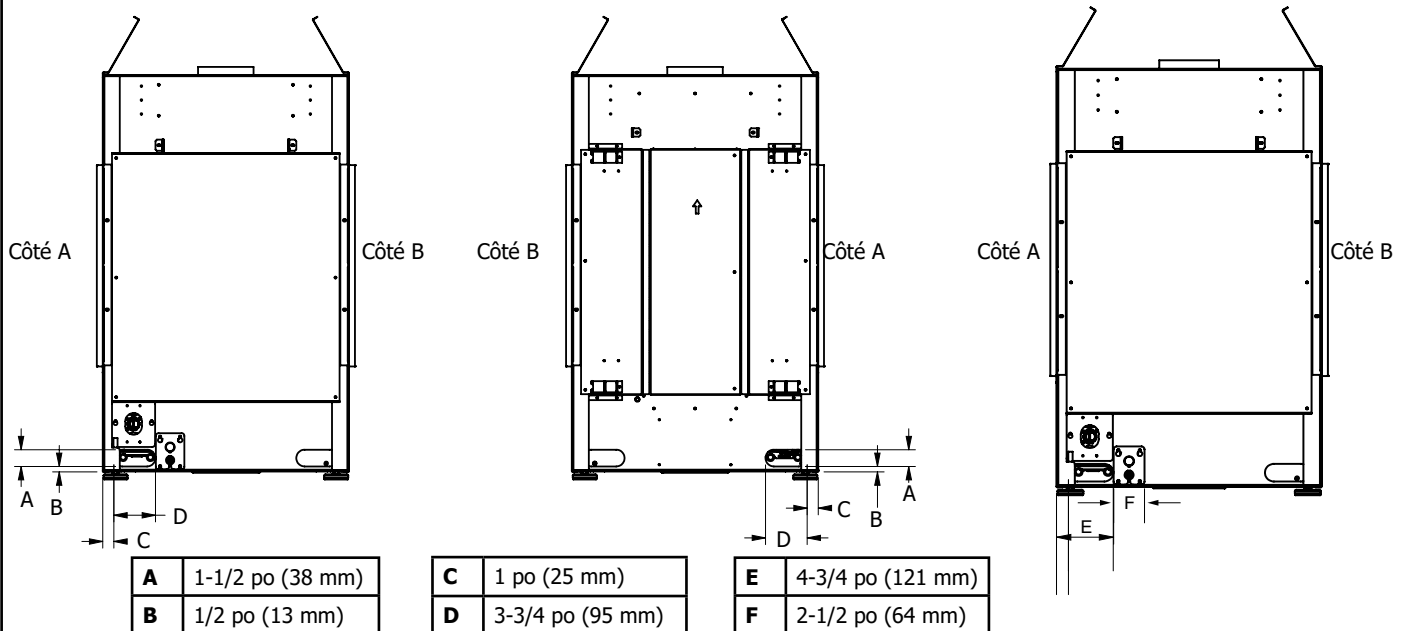
F	4-5/16 po (109 mm)
G	28-1/8 po (715 mm)
H	12-3/4 po (323 mm)
I	24 9/16 po (624 mm)
J	11-1/8 po (282 mm)

K	3-1/6 po (77 mm)
L	11 débouchures au total, chacun 2 po (51 mm) x 13-11/16 po (352 mm)

Raccordement de gaz / Raccordement électrique - Côté de l'appareil

Raccordement électrique

(Boîtier métallique fourni pour tous les raccords de 120 volts)



A	1-1/2 po (38 mm)
B	1/2 po (13 mm)

C	1 po (25 mm)
D	3-3/4 po (95 mm)

E	4-3/4 po (121 mm)
F	2-1/2 po (64 mm)

DÉGAGEMENTS - INSTALLATION AFFLEURANTE

Les dégagements indiqués ci-dessous sont les exigences minimales pour chaque côté de ce foyer ouvert sur deux faces, sauf indication contraire. Le non-respect des dégagements obligatoires (espaces vides) des matériaux combustibles représente l'une des principales causes d'incendies de cheminée. Il est donc primordial d'installer le foyer et le système de ventilation conformément aux présentes directives.

REMARQUE : On parle d'installation affleurante lorsque la hauteur de l'enceinte est égale ou supérieure à 81-1/4 po (2 064 mm). Il s'agit d'une installation typique, avec des murs placés entre deux pièces pour les diviser.

Dégagements	Dimensions	Mesures à partir de :
A : Hauteur min. du manteau	**	Haut de l'ouverture du foyer
B : Mur latéral sur un côté (min.)	8 po (203 mm)	Côté de l'ouverture du foyer
C : Largeur de l'enceinte min.	74-3/4 po (1 899 mm)	Mur latéral
D : Profondeur maximum du manteau	**	
E : Sortie d'air de convection	120 po ² *	Dessus, devant, ou côté de l'enceinte
F : Profondeur min. de l'encadrement	22-1/4 po (565 mm)	Mur au fond à l'avant du châssis
G : Hauteur de l'ouverture	18 po (457 mm)	Bas/haut de l'ouverture du foyer
H : Enceinte du châssis (min.)	81-1/4 po (2 064 mm) ou plus	La base de l'appareil / du plancher à la partie inférieure du dessus de l'enceinte.
I : Hauteur min. du plafond	81-1/4 po (2 064 mm)	Mesuré de la base de l'appareil
J : Ouverture déportée de la sortie d'air de convection (max.)	2 po (51 mm)	
K : Largeur min. de l'ouverture de la sortie d'air de convection	10 po (254 mm)	Déport max. à partir du haut de l'enceinte du châssis
L : Hauteur min. de l'ouverture de la sortie d'air de convection	1-1/2 po (38 mm)	
M : Dégagement à la tête du gicleur (min.)	36 po (914 mm)	Perpendiculaire à la grille du châssis.
Socle	0 po	Aucun socle requis

** Voir le tableau des dégagements du manteau dans le présent manuel.

* Un minimum de 120 po² d'espace ouvert, pas plus bas que 0-2 po du haut de l'enceinte, est requis pour toutes les installations.

ATTENTION

- **RISQUE TRÈS ÉLEVÉ D'INCENDIE en cas de non-respect de ces dégagements (espaces vides) par rapport aux matériaux combustibles. Il est donc fondamental d'installer le foyer et le système de ventilation conformément à ces directives.**
- **Le haut, le fond et les côtés du foyer sont délimités par des espaceurs. L'embout en métal de l'espaceur NE peut PAS être encastré dans une construction combustible.**

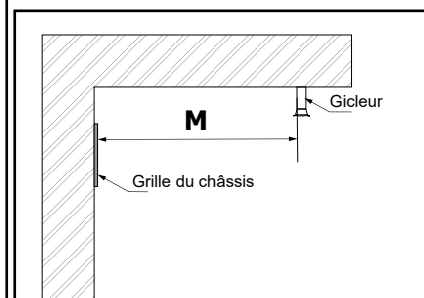
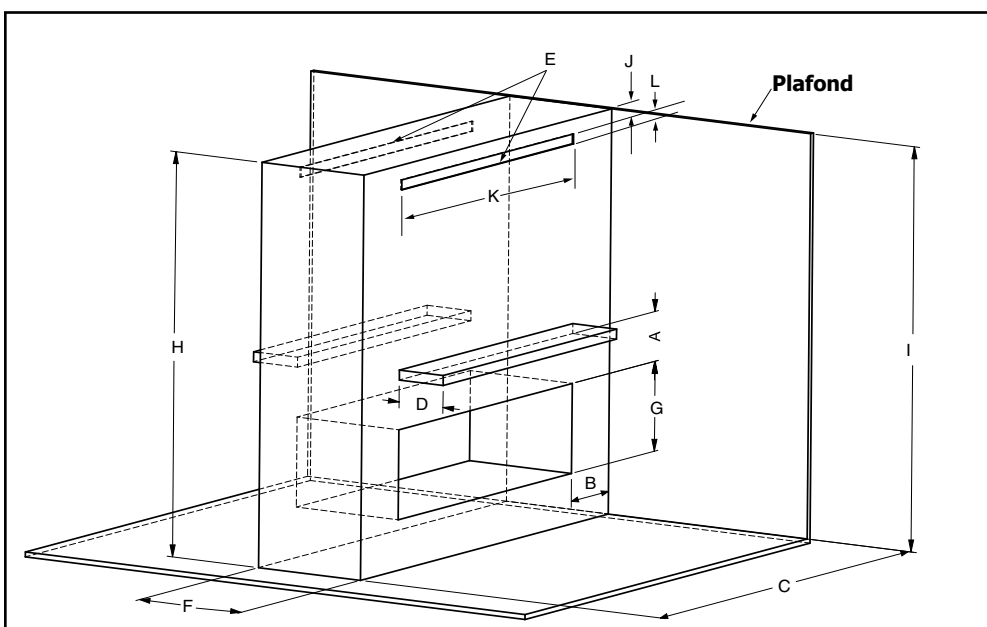
Dégagements de la cheminée par rapport aux matériaux combustibles	
Horizontal - Haut	3 po (76 mm)
Horizontal - Côté	2 po (51 mm)
Horizontal - Bas	2 po (51 mm)
Vertical	2 po (51 mm)
Passage à travers le mur/plancher/plafond - en cas d'utilisation d'un coupe-feu.	1-1/2 po (38 mm)

REMARQUE

Cet appareil utilise un conduit d'évacuation de 5 po x 8 po pour les applications sans évacuation forcée. Pour les applications à ventilation forcée, les tuyaux de ventilation doivent être réduits à 4 po x 6 5/8 po (102 mm x 168 mm).



Les dégagements et encadrements à respecter sont différents pour le système de conduit d'air **HeatWave** et pour le système **Heat Release**. Consulter les manuels du **HeatWave** pour plus de détails.

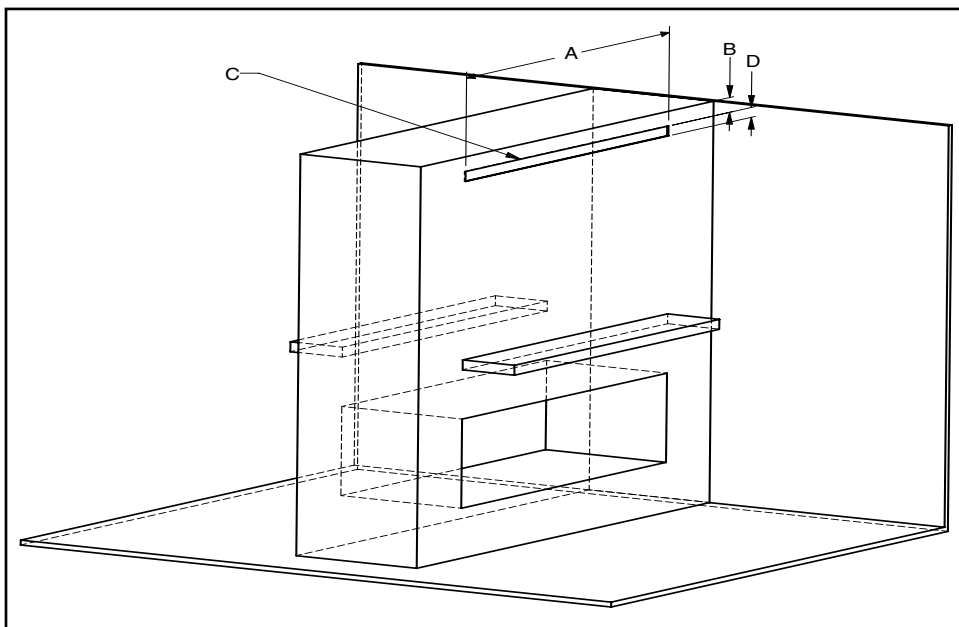


Vue latérale

Exemples d'installation affleurante (ouvertures de ventilation)

IMPORTANT

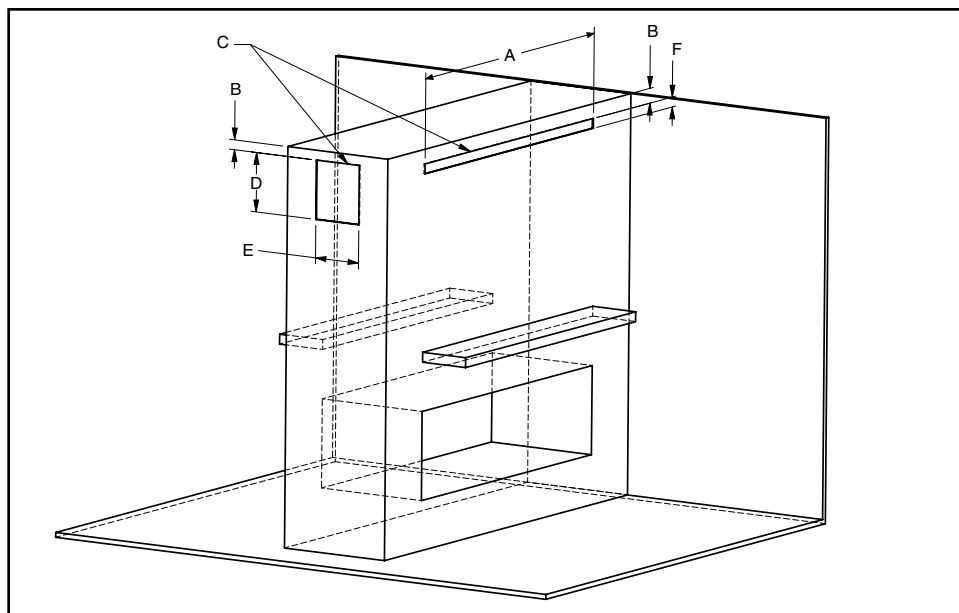
- Lors de la création de tout type d'ouverture de ventilation, des mesures doivent être prises pour éviter la chute ou la projection d'objets dans l'ouverture de ventilation. Il convient d'utiliser un écran, des grilles ou d'autres moyens de protection.
- Si les ouvertures de ventilation sont placées dans deux pièces (deux zones de pression différentes), elles doivent avoir des ouvertures d'air divisé à parts égales pour équilibrer la circulation d'air.



Option 1 - Devant

Ensemble illustré avec une ouverture de ventilation sur le devant pour respecter l'exigence minimale de 120 po².

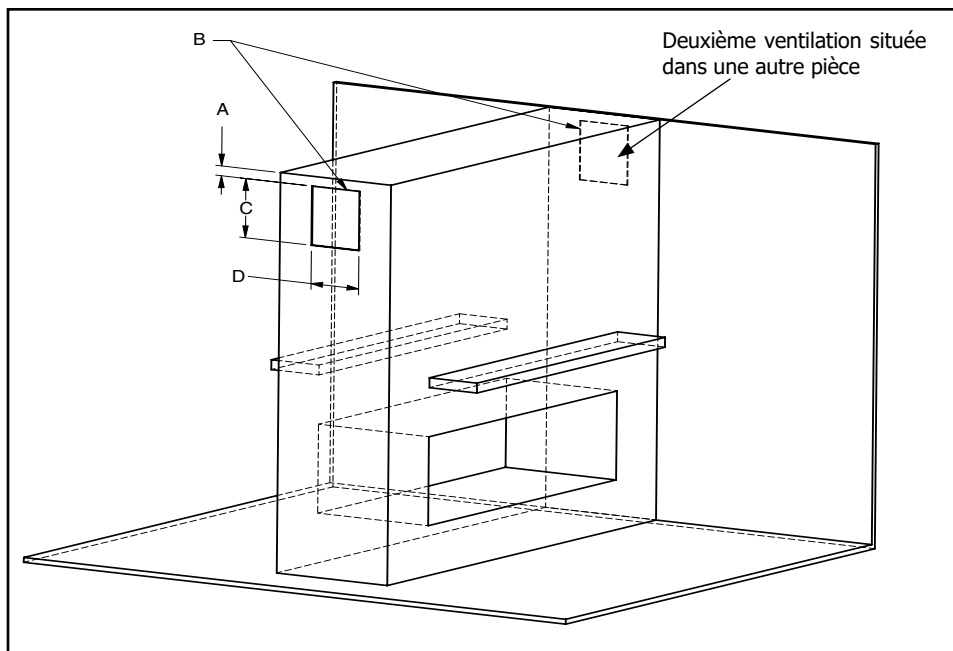
A	10 po (154 mm) min.
B	2 po (51 mm) max.
C	120 po ² min.
D	1-1/2 po (38 mm) min.



Option 2 - Devant et côté

Ensemble illustré avec des ouvertures de ventilation sur le devant et le côté pour respecter l'exigence minimale de 120 po².

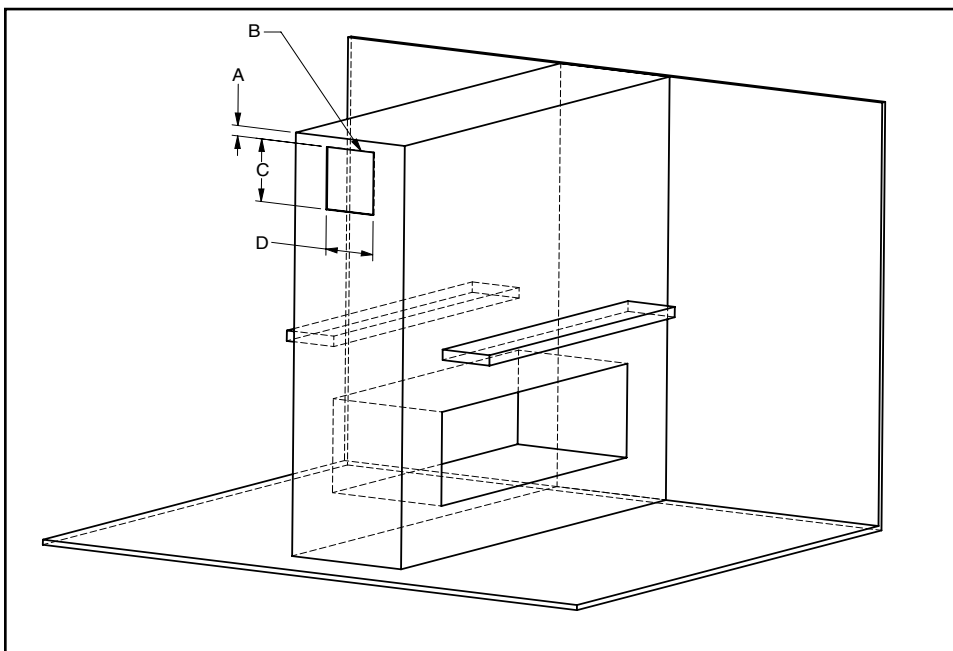
A	10 po (254 mm) min.
B	2 po (51 mm) max.
C	120 po ² min.
D	4 po (102 mm) min.
E	10 po (254 mm) min.
F	1-1/2 po (38 mm) min.



A	2 po (0 - 51 mm) max.
B	120 po ² min.
C	4 po (102 mm) min.
D	10 po (254 mm) min.

Option 3 - Les deux côtés

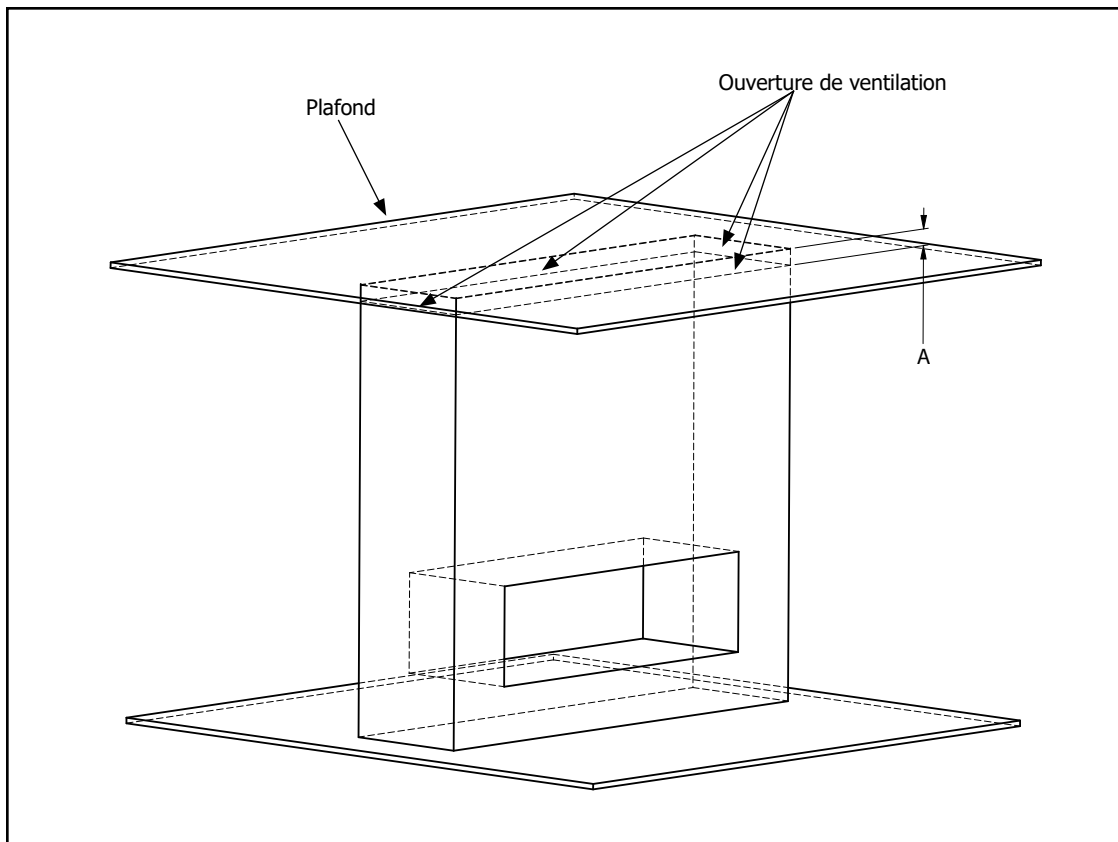
Ensemble illustré avec des ouvertures de ventilation sur les deux côtés (60 po²) pour respecter l'exigence minimale de 120 po². Lorsque la deuxième ventilation est située dans une autre pièce (deux zones de pression différentes), les ouvertures de ventilation doivent être de la même taille et avoir des ouvertures d'air libre également réparties (50/50) pour équilibrer la circulation d'air.



A	2 po (51 mm) max.
B	120 po ² min.
C	4 po (102 mm) min.
D	10 po (254 mm) min.

Option 4 - Un côté

Ensemble illustré avec l'ouverture de ventilation sur un côté pour répondre à l'exigence minimale de 120 po².



A	1-3/4 po (44 mm) max.
---	-----------------------

Option 5 - Ouverture sur le dessus

Ensemble illustré avec une ouverture de ventilation au sommet de l'enceinte pour respecter l'exigence minimale de 120 po². Un espace minimum de 1-3/4 po (44 mm) entre le haut de l'enceinte et le plafond est requis avec ce type d'ouverture de ventilation pour égaler l'exigence minimale de 120 po².

DÉGAGEMENTS - INSTALLATION EN BANC

Les dégagements indiqués ci-dessous sont les exigences minimales pour chaque côté de ce foyer ouvert sur deux faces, sauf indication contraire. Le non-respect des dégagements obligatoires (espaces vides) des matériaux combustibles représente l'une des principales causes d'incendies de cheminée. Il est donc primordial d'installer le foyer et le système de ventilation conformément aux présentes directives.

Remarque : L'installation en banc s'effectue lorsque la hauteur de l'enceinte du châssis est comprise entre un minimum de 52 po (1321 mm) et un maximum de 81-1/4 po (2 064 mm). Si l'installation du banc est complétée à la hauteur minimale, une tablette, un comptoir, ou toute autre finition peut être installée.

Dégagements	Dimensions	Mesures à partir de :
A : Hauteur min. du manteau	**	Haut de l'ouverture du foyer
B : Mur latéral sur un côté (min.)	8 po (203 mm)	Côté de l'ouverture du foyer
C : Largeur min. de la cavité de l'enceinte	71-3/4 po (1 822 mm)	Côté de l'ouverture du foyer
D : Profondeur max. du manteau	**	
E : Ouverture min. de la sortie d'air de convection	180 po ²	Dessus, devant de l'enceinte
F : Profondeur de l'encadrement	22 1/4 po (565 mm)	Mur au fond à l'avant du châssis
G : Hauteur de l'ouverture	18 po (457 mm)	Bas/haut de l'ouverture du foyer
H : Enceinte du châssis (min.)	52 po (1 321 mm) - 81-1/4 po (2 064 mm) max.	La base de l'appareil / du plancher à la partie inférieure du dessus de l'enceinte
I : Hauteur min. du plafond	81-1/4 po (2 064 mm)	Mesuré à partir de la base de l'appareil
J : Ouverture déportée de la sortie d'air de convection (max.)	2 po (51 mm)	Déport max. à partir du dessus de l'enceinte du châssis
K : Largeur min. de l'ouverture de la sortie d'air de convection	10 po (254 mm)	
L : Hauteur min. de l'ouverture de la sortie d'air de convection	1-1/2 po (38 mm)	
M : Dégagement min. du plafond	3 po (76 mm)	Dessus de l'enceinte
N : Dégagement à la tête du gicleur (min.)	36 po (914 mm)	Perpendiculaire à la grille du châssis
Socle	0 po	Aucun socle requis

** Voir le tableau des dégagements du manteau dans le présent manuel.

* Pour les dégagements supérieurs à 81 1/4 po (2064 mm), voir les dégagements de l'installation affleurante dans ce manuel. La taille de l'ouverture de ventilation est réduite de 180 po² à 120 po².

* Un minimum de 120 po² d'espace ouvert, pas plus bas que 0-2 po du haut de l'enceinte, est requis pour toutes les installations.

Dégagements de la cheminée par rapport aux matériaux combustibles

Horizontal - Haut	3 po (76 mm)
Horizontal - Côté	2 po (51 mm)
Horizontal - Bas	2 po (51 mm)
Vertical	2 po (51 mm)
Passage à travers le mur/plancher/plafond - en cas d'utilisation d'un coupe-feu.	1-1/2 po (38 mm)

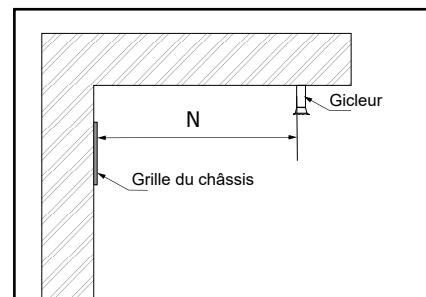
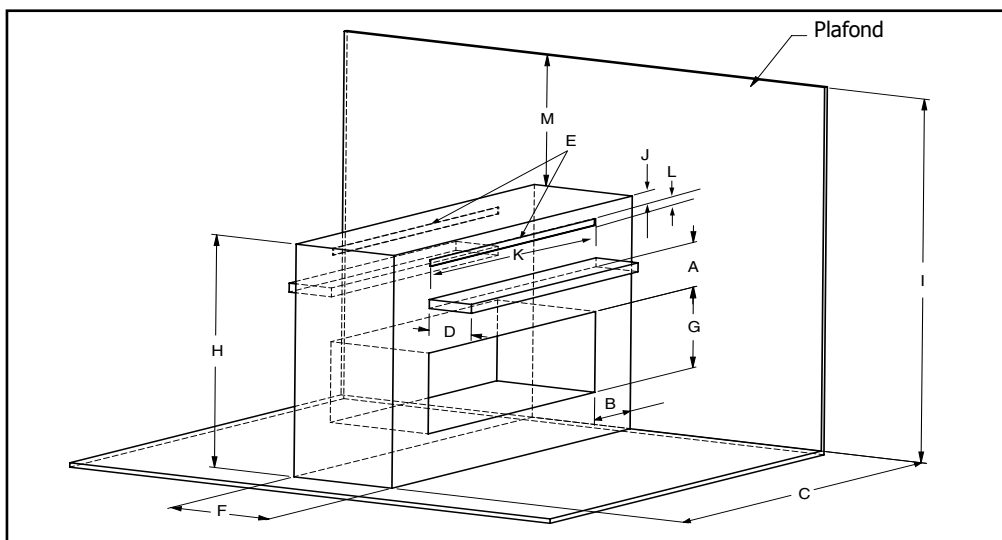
REMARQUE

- Cet appareil utilise un conduit d'évacuation de 5 po x 8 po pour les applications sans évacuation forcée. Pour les applications à ventilation forcée, les tuyaux de ventilation doivent être réduits à 4 po x 6 5/8 po (102 mm x 168 mm).
- Le système HeatWave ne peut pas être utilisé dans un application en banc.

ATTENTION

• **RISQUE TRÈS ÉLEVÉ D'INCENDIE en cas de non-respect de ces dégagements (espaces vides) par rapport aux matériaux combustibles. Il est donc fondamental d'installer le foyer et le système de ventilation conformément à ces directives.**

• **Le haut, le fond et les côtés du foyer sont délimités par des espaceurs. L'embout en métal de l'espaceur NE peut PAS être encastré dans une construction combustible.**

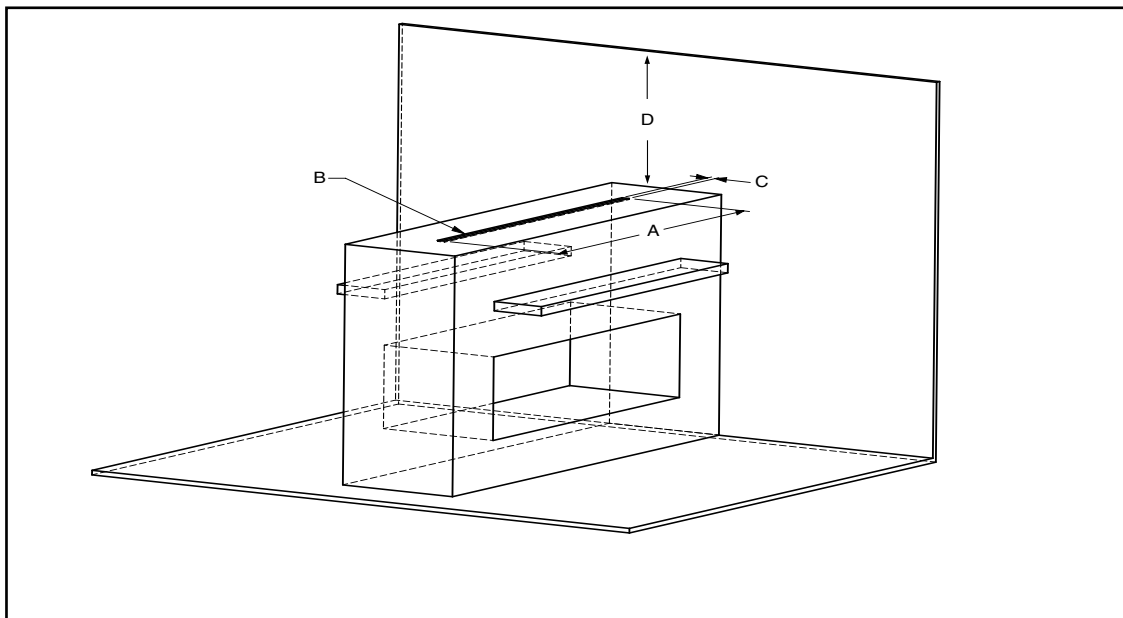


Vue latérale

Exemples d'installation en banc (ouvertures de ventilation)

IMPORTANT

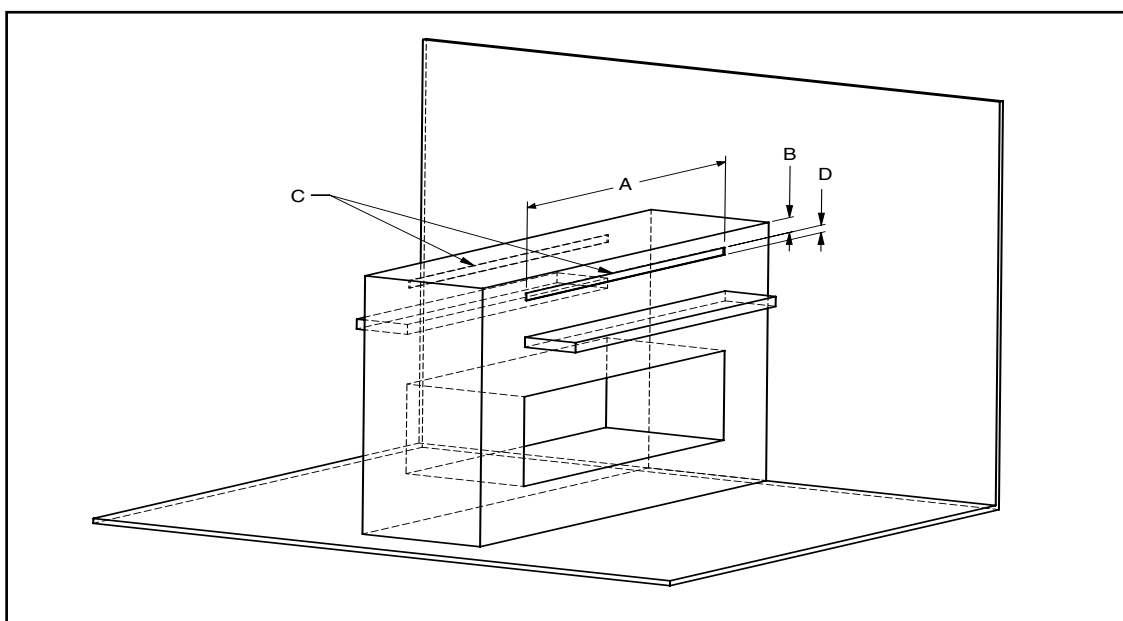
- Lors de la création de tout type d'ouverture de ventilation, des mesures doivent être prises pour éviter la chute ou la projection d'objets à l'intérieur. Il convient d'utiliser un grillage, des grilles ou toute autre protection.
- ** Si les ouvertures de ventilation sont placées dans deux pièces (deux zones de pression différentes), l'ouverture de ventilation doit avoir une ouverture d'air libre égale à 50/50 pour équilibrer la circulation d'air.



A	10 po (254 mm) min.
B	180 po ² min.
C	1-1/2 po (38 mm) min.
D	3 po (77 mm) min.

Option 1 - Dessus

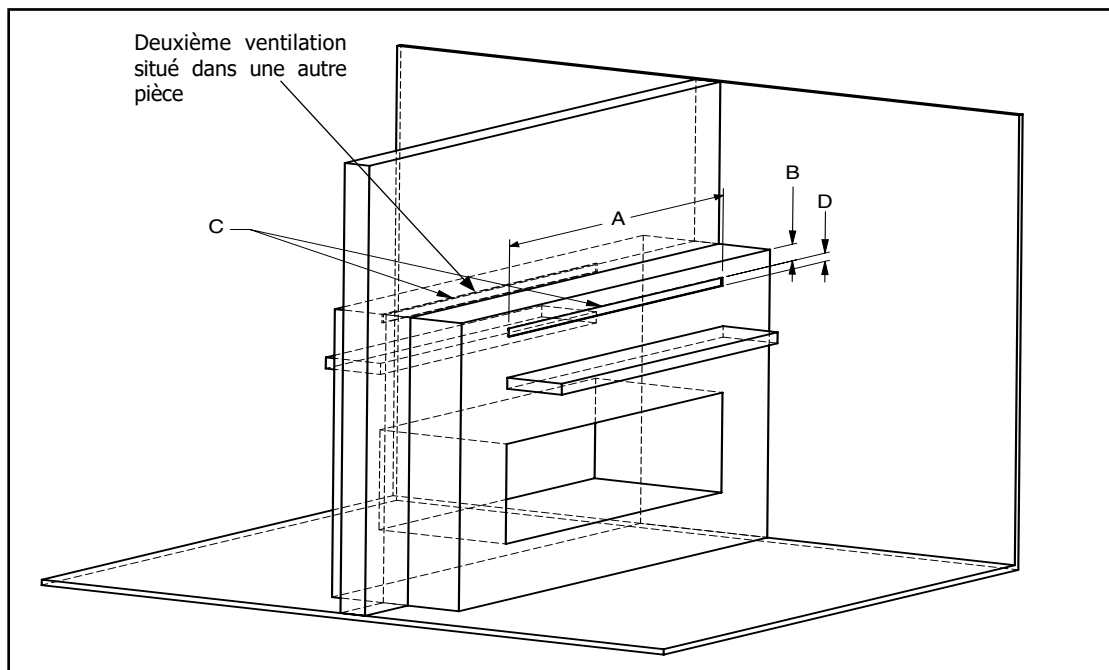
Ensemble illustré avec une ouverture de ventilation sur le dessus de l'enceinte pour respecter l'exigence minimale de 180 po².



A	10 po (51 mm) min
B	2 po (51 mm) max.
C	90 po ² à l'avant et à l'arrière
D	1-1/2 po (38 mm) min.

Option 2 - Avant et arrière

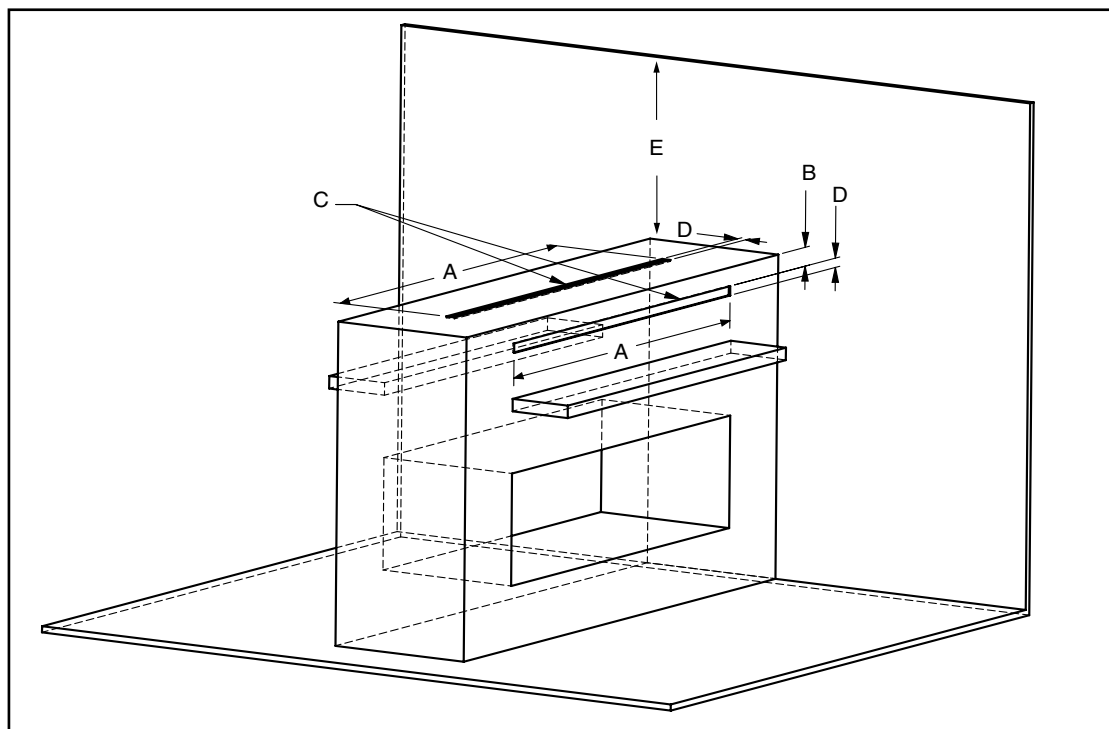
Ensemble illustré avec des ouvertures de ventilation à l'avant et à l'arrière de l'enceinte pour respecter l'exigence minimale de 180 po².



A	10 po (51 mm) min
B	2 po (51 mm) max.
C	90 po ² avant et arrière
D	1-1/2 po (38 mm) min.

**** Option 3 - Mur avant/arrière avec seconde ventilation située dans une autre pièce**

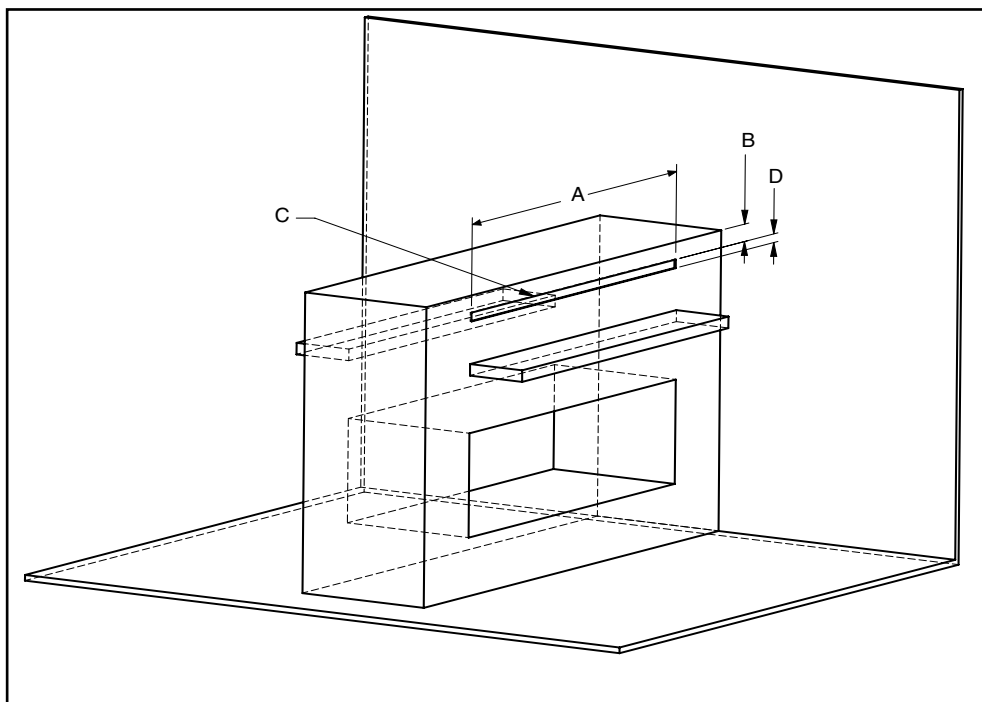
Ensemble illustré avec une ouverture de ventilation à l'avant et à l'arrière pour respecter l'exigence minimale de 180 po². Lorsqu'elles sont situées sur l'avant et l'arrière avec une seconde ventilation située dans une autre pièce (deux zones de pression différentes), les ouvertures de ventilation doivent être de la même taille et avoir des ouvertures d'air libre réparties également (50/50) pour équilibrer la circulation d'air.



A	10 po (254 mm) min.
B	2 po (51 mm) min.
C	180 po ² min.
D	1-1/2 po (38 mm) min.
E	3 po (77 mm) min.

Option 4 - Dessus et devant

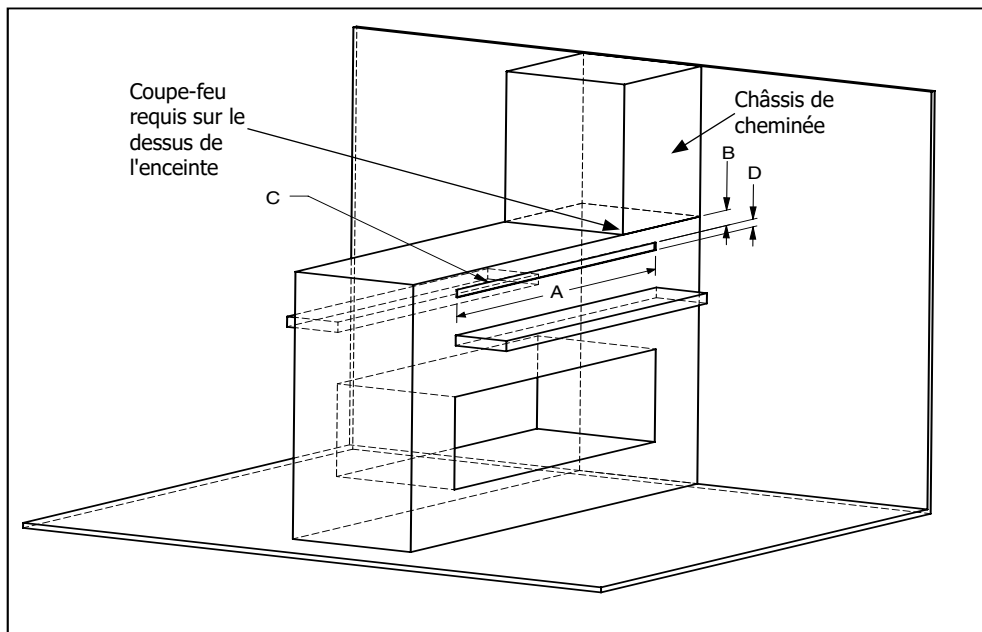
Ensemble illustré avec des ouvertures de ventilation sur le dessus et le devant (90 po² chacune) pour répondre à l'exigence minimale de 180 po².



Option 5 - Devant

Ensemble illustré avec des ouvertures de ventilation sur le devant pour respecter l'exigence minimale de 180 po².

A	10 po (254 mm) min.
B	2 po (51 mm) min.
C	180 po ² min.
D	1-1/2 po (38 mm) min.



Option 6 - Châssis de cheminée

Ensemble illustré avec une ouverture de ventilation sur le devant et un conduit de cheminée pour respecter l'exigence minimale de 180 po².

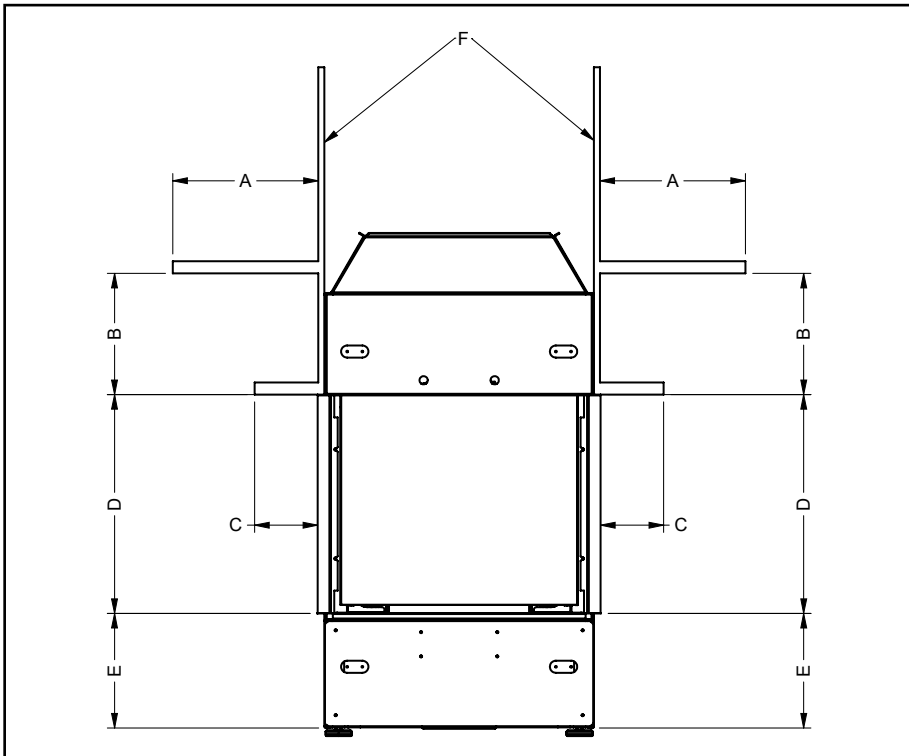
A	10 po (254 mm) min.
B	2 po (51 mm) min.
C	180 po ² min.
D	1-1/2 po (38 mm) min.

IMPORTANT

Le châssis de cheminée doit être scellé avec un coupe-feu pour empêcher la chaleur de s'échapper dans l'enceinte du châssis de cheminée. Toute la chaleur doit sortir par les ouvertures de ventilation.

DÉGAGEMENTS DU MANTEAU

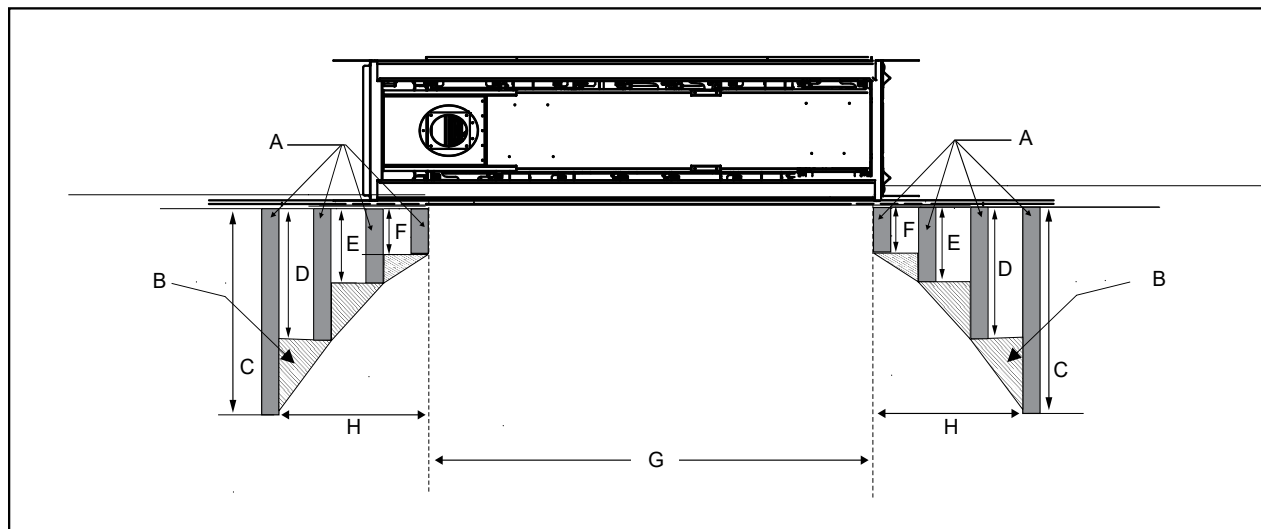
Le schéma ci-dessous illustre les dégagements à respecter entre le haut du parement du foyer et un manteau en matériau combustible.



A	12 po (305 mm) maximum
B	9 po (229 mm)
C	5-1/4 po (133 mm) maximum
D	18-1/16 po (459 mm)
E	10-1/4 po (260 mm) - de la base de l'appareil au fond du foyer
F	Cloison sèche, bois, panneau de bois, etc. de 1/2 po (13 mm).

DÉGAGEMENTS DES PATTES DU MANTEAU

Le schéma ci-dessous illustre les dégagements pour les pattes combustibles du manteau.



A	Patte du manteau
B	Projection admissible des pattes du manteau
C	12 po (305 mm)
D	9 po (229 mm)

E	7 po (179 mm)
F	5 po (127 mm)
G	60-5/16 po (1532 mm)
H	10-1/4 po (260 mm)

* IMPORTANT : L'appareil dépasse de 6-1/16 po (156 mm) du côté de l'évacuation. Voir la section sur les dimensions de la structure d'encadrement dans le présent manuel pour plus de détails.

STRUCTURE D'ENCADREMENT

NOTE La structure d'encadrement peut être réalisée avec un matériau combustible (par ex., 2 x 4 ou 2 x 6) et ne nécessite pas l'installation de montants ni de traverses en acier.

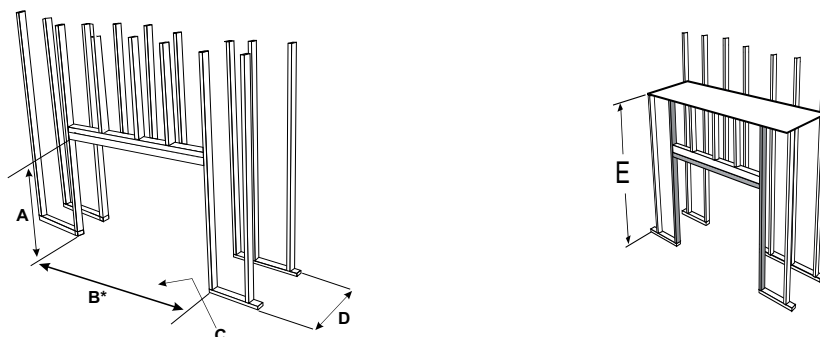
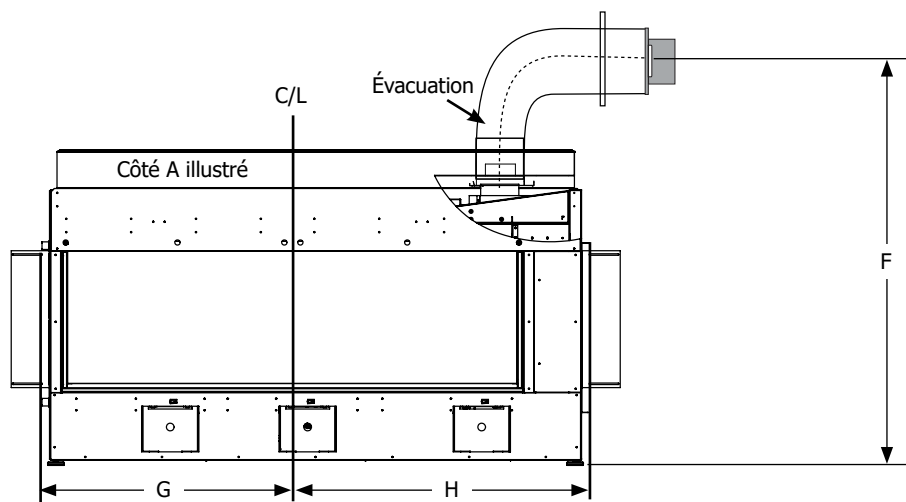
Dimensions de la structure d'encadrement	Description	CST60E
A	Hauteur de l'encadrement	Pour 2 x 4 : 45-1/8 po (1146 mm) Pour 2 x 6 : 52 po (1321 mm)
B*	Largeur de l'encadrement	71-3/4 po (1822 mm)
C	Plancher fini	
D*	Profondeur de l'encadrement	22-1/4 po (585 mm)
E	Hauteur minimale aux matériaux combustibles	Banc : 52 po (1321 mm) Affleurante : 81-1/4 po (2064 mm)
F	Hauteur minimale de l'axe central de la cheminée, mesurée à partir de la base de l'appareil.	46-1/4 po (1175 mm)
G**	De l'axe central de l'appareil à l'espaceur (Côté opposé à l'évacuation)	32-13/16 po (833 mm)
H**	De l'axe central de l'appareil à l'espaceur (Côté de l'évacuation)	38-7/8 po (987 mm)

* Les poignées de levage ajoutent environ 4 po (102 mm) à la largeur de l'appareil. Si l'appareil doit être soulevé du sol et glissé dans l'ouverture encadrée, nous suggérons de modifier la largeur de l'encadrement de 71-3/4 po (1 822 mm) à 75-11/16 po (1 922 mm) pour permettre à l'appareil de glisser en position avec les poignées attachées, ou de créer une plateforme devant l'ouverture encadrée où les poignées de levage peuvent être enlevées avant l'installation. Si l'encadrement est soulevé du sol, vous pouvez l'installer après que l'appareil soit en place avec les poignées enlevées pour maintenir la largeur de l'encadrement de 71-3/4 po (1 822 mm). S'assurer que la base en bois de l'appareil est suffisamment solide pour supporter son poids d'expédition de 556 livres (252 kg).

** IMPORTANT : L'appareil dépasse de 6-1/16 po (156 mm) du côté de l'évacuation. Voir les dimensions de référence G et H. Pour centrer l'appareil dans une pièce, ajouter 6-1/16 po (156 mm) de largeur d'encadrement au côté opposé à l'évacuation lors de l'encadrement. Ne pas modifier la dimension (B) car la largeur de l'ouverture reste la même.

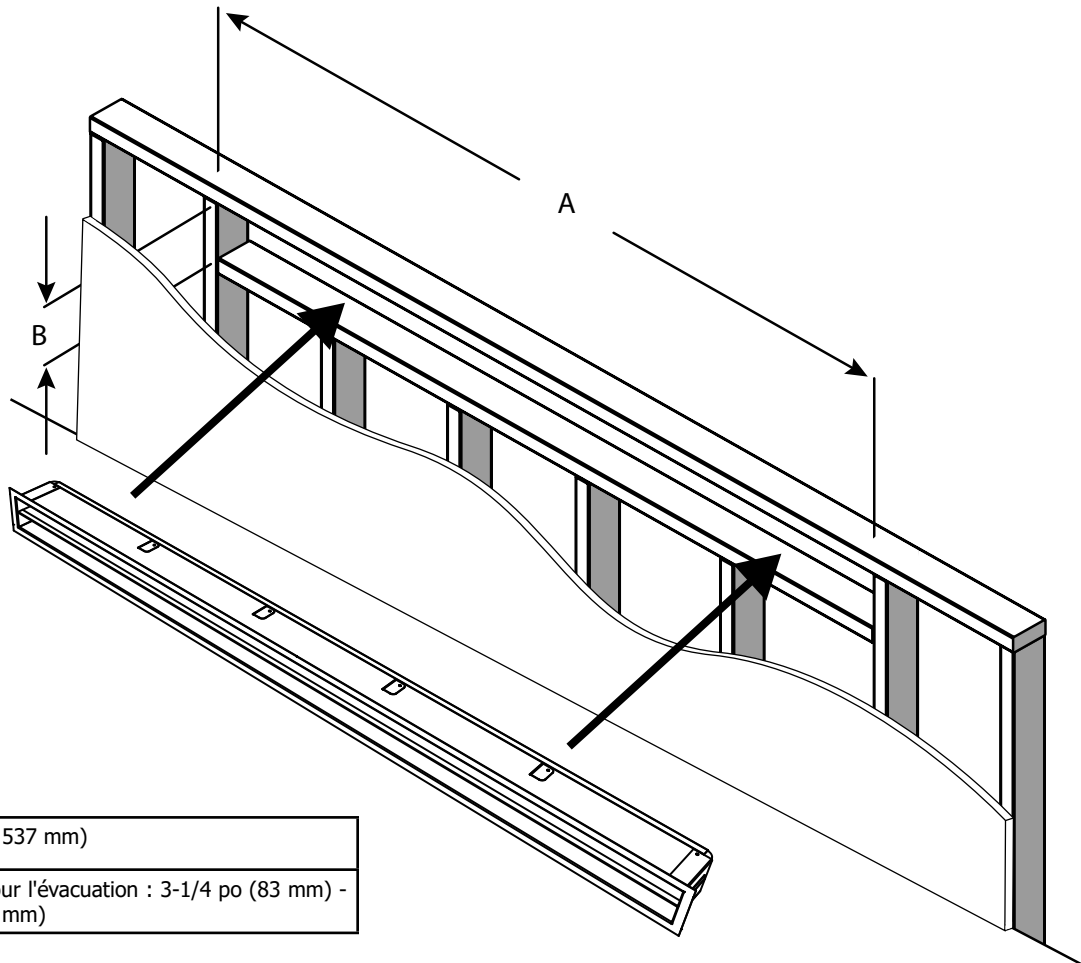
REMARQUES

- Un minimum combiné de 180 po² de surface ouverte est nécessaire pour que la sortie d'air de convection puisse refroidir l'enceinte. S'assurer que les dégagements pour les sorties d'air de convection sont respectés. Voir les dégagements dans ce manuel pour les différentes façons d'y parvenir.
- Cet appareil doit être installé sur une surface solide, comme un sol fait en contreplaqué. Cette surface doit être de la même dimension (largeur et profondeur) que l'appareil.

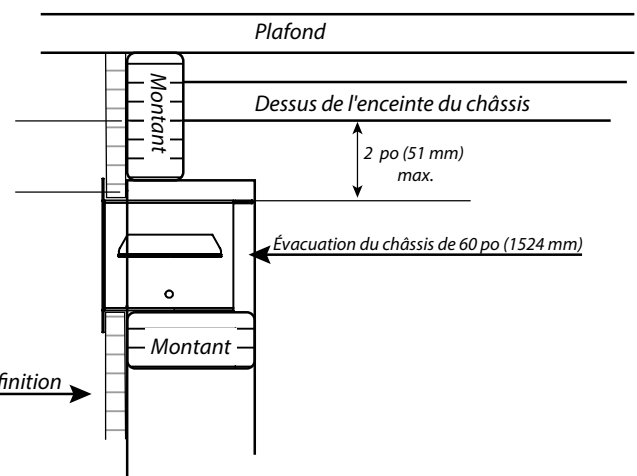
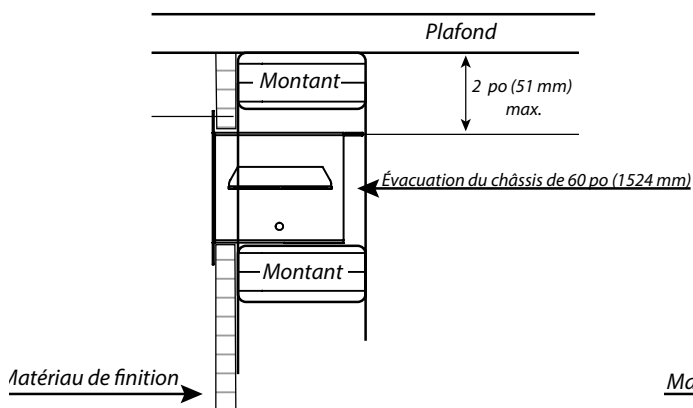


INSTALLATION DE L'ÉVACUATION DU CHÂSSIS

REMARQUE : Ce système de ventilation n'est utilisé que pour une ouverture de ventilation de 180 po².



A	60-1/2 po (1 537 mm)
B	Ouverture pour l'évacuation : 3-1/4 po (83 mm) - 3-1/2 po (89 mm)



ENCEINTE DU CHÂSSIS

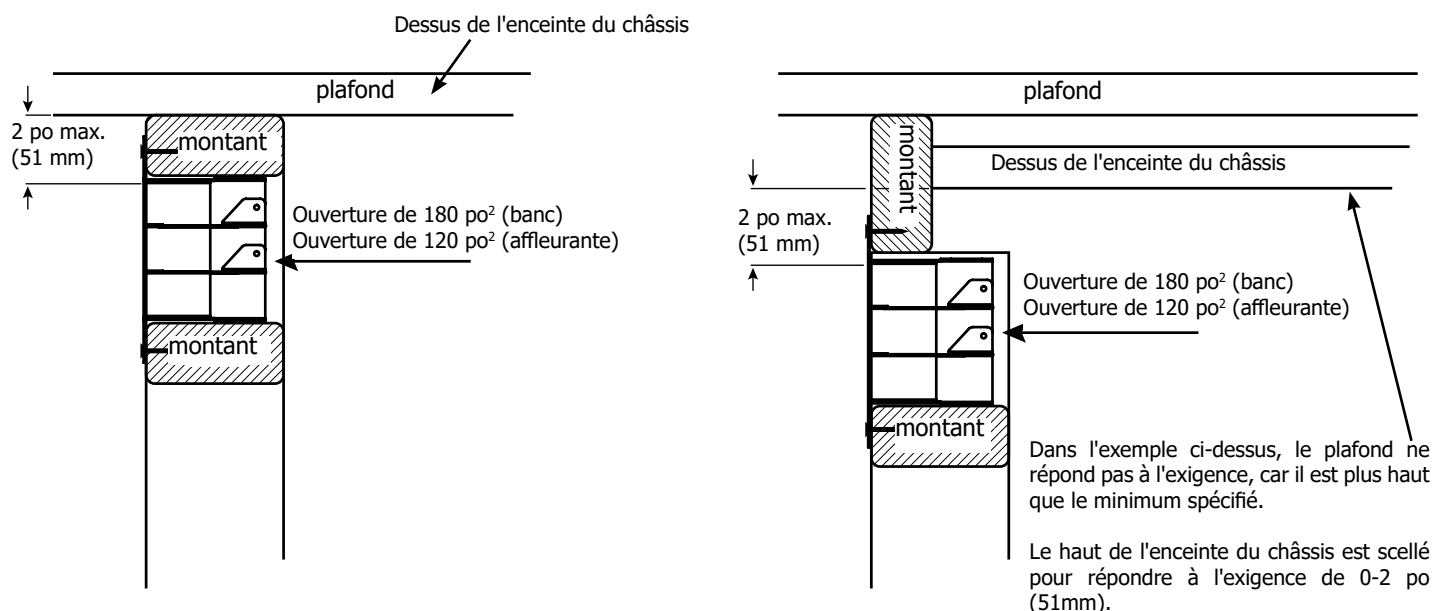
En cas d'installation des ouvertures de ventilation à l'avant ou sur les deux côtés, le haut de l'ouverture de ventilation ne peut pas être plus bas que 51 mm (0-2 po) du haut de l'enceinte de l'appareil pour toutes les installations.

La hauteur minimale de l'enceinte à partir de la base de l'appareil est de 52 po (1 321 mm) pour l'installation en banc et de 81-1/4 po (2 064 mm) pour l'installation encastrée.

Une ouverture minimale de 180 po² (banc) ou 120 po² (encastré) dans l'enceinte est nécessaire pour maintenir des températures de fonctionnement sécuritaires. Ceci peut être réalisé de plusieurs façons, y compris selon les exemples présentés dans ce manuel.

IMPORTANT

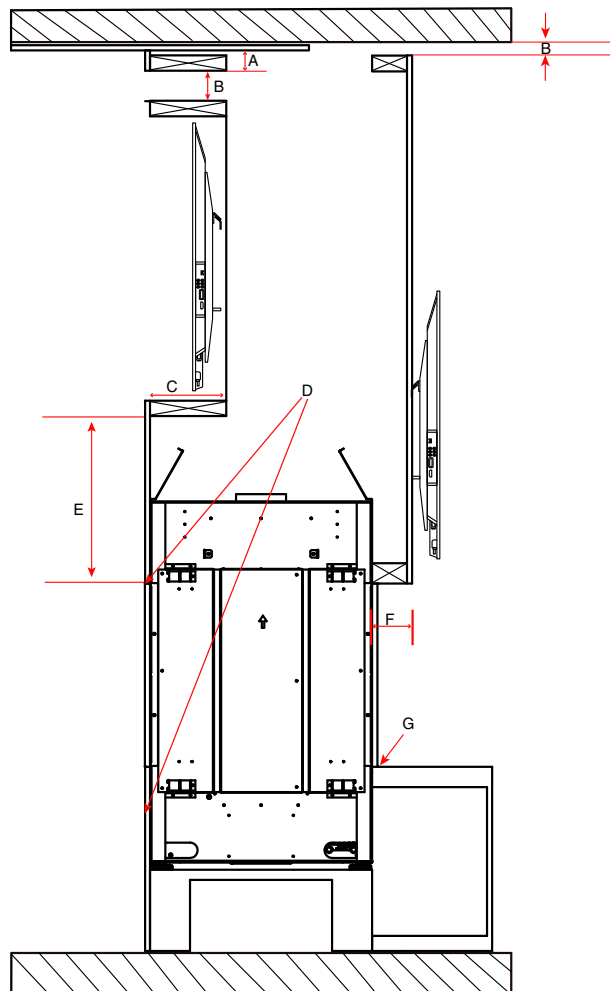
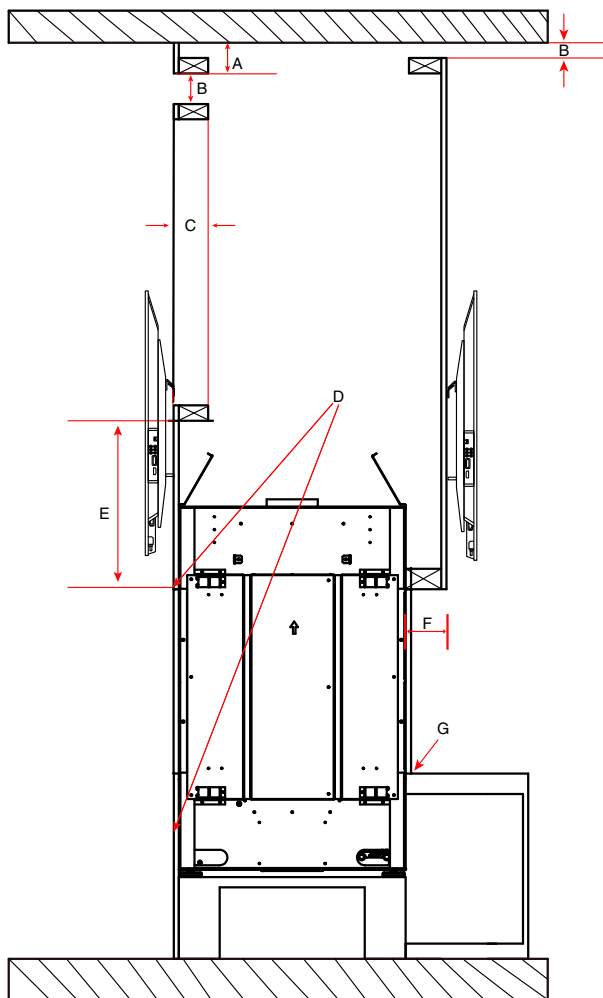
- **Murs extérieurs / alcôves** : En cas d'installation dans une cavité extérieure ou une alcôve (plafond, arrière et côtés), quel que soit l'endroit où l'appareil est placé dans la maison, des cloisons sèches ou d'autres matériaux tels que du contreplaqué, des montants en bois, etc. sont nécessaires pour empêcher la chaleur de s'échapper au-dessus ou à travers l'enceinte (autrement que par les ouvertures de grille ou de ventilation requises).
- **Châssis interne** : Lors de l'installation d'un châssis interne, quel que soit l'endroit où l'appareil est placé dans la maison, des cloisons sèches ou d'autres matériaux tels que du contreplaqué doivent être utilisés sur le mur arrière du châssis afin d'empêcher la chaleur de s'échapper dans la cavité du mur arrière. Le plafond devra également être fini pour empêcher la chaleur de s'échapper dans les solives du plancher ou dans le grenier si le châssis s'étend jusque-là. L'une des méthodes suivantes doit être utilisée pour empêcher la chaleur de s'échapper :
 - En cas d'installation de cloisons sèches, s'assurer qu'elles sont bien ajustées et qu'il n'y a pas d'écart.**
 - Le contreplaqué, les montants en bois, etc. doivent être posés de façon serrée, sans écarts.**
- **Cet appareil a été conçu pour permettre à l'air chaud de s'échapper uniquement par les ouvertures de ventilation ou les grilles de l'enceinte du foyer. Si l'air chaud est piégé parce qu'il s'échappe par des joints, des crevasses, des montants ouverts, ou d'autres ouvertures dans l'enceinte, cela modifiera les dégagements dans l'enceinte et entraînera une surchauffe. Il est essentiel que tout l'air chaud à l'intérieur de l'enceinte sorte uniquement par les ouvertures de ventilation. Veiller à ce que les ouvertures de ventilation soient conçues de manière à empêcher les débris et les objets de tomber dans le boîtier.**
- **NE PAS couvrir ni placer des objets devant les ouvertures de ventilation.**



INSTALLATIONS TYPIQUES

Installation TV affleurante

TV Installation TV encastrée



A	2 po (51 mm) max. jusqu'au sommet de l'enceinte
B	1-1/2 po (38 mm) min. Ouverture min. de l'évacuation du châssis : Installation en banc - 180 po ² Installation affleurante - 120 po ²
C	5-1/2 po (140 mm) max. (montant 2 x 6). Voir E pour les exigences de hauteur minimales correspondantes.
D	Les vis ne doivent pas pénétrer dans l'appareil à plus de 1/2 po (25 mm). Respecter les zones "Pas de vis" peintes sur l'appareil - la colle est une alternative acceptable.
E	16-1/2 po (419 mm) min. avec 2 x 4 - dimension C 23-3/8 po (594 mm) min. avec 2 x 6 - dimension C
F	5-1/4 po (133 mm) max.
G	Fond de l'ouverture du foyer - âtre combustible représenté.

A	2 po (51 mm) max. jusqu'au sommet de l'enceinte
B	1-1/2 po (38 mm) min. Ouverture min. de l'évacuation du châssis : Installation en banc - 180 po ² Installation affleurante - 120 po ²
C	5-1/2 po (140 mm) max. (montant 2 x 6). Voir F pour les exigences de hauteur minimales correspondantes.
D	Les vis ne doivent pas pénétrer dans l'appareil à plus de 1/2 po (25 mm). Respecter les zones "Pas de vis" peintes sur l'appareil - la colle est une alternative acceptable.
E	16-1/2 po (419 mm) min. avec 2 x 4 - dimension C 23-3/8 po (594 mm) min. avec 2 x 6 - dimension C
F	5-1/4 po (133 mm) max.
G	Fond de l'ouverture du foyer - âtre combustible représenté.

REMARQUE Un encastrement peut être construit des deux côtés si les exigences de dégagement indiquées ci-dessus sont respectées.

REMARQUES

- Un encastrement peut être construit des deux côtés si les exigences de dégagement indiquées ci-dessus sont respectées.
- Le support mural de la TV ne peut pas être fixé directement sur l'appareil; il doit être fixé à l'encadrement. La TV illustrée sur ce schéma peut se trouver plus haut, selon le type de support mural utilisé

INSTALLATION DU SYSTÈME D'ÉVACUATION - ÉVACUATION NON FORCÉE

Le foyer CP60E utilise le système de technologie coaxial de "ventouse". Le conduit intérieur permet l'évacuation des gaz de combustion vers l'extérieur du bâtiment tandis que le conduit extérieur alimente la chambre de combustion en air extérieur de combustion. Ce système évite ainsi d'utiliser l'air chauffé de la pièce comme combustible et empêche la déperdition de chaleur au niveau du conduit de la cheminée.

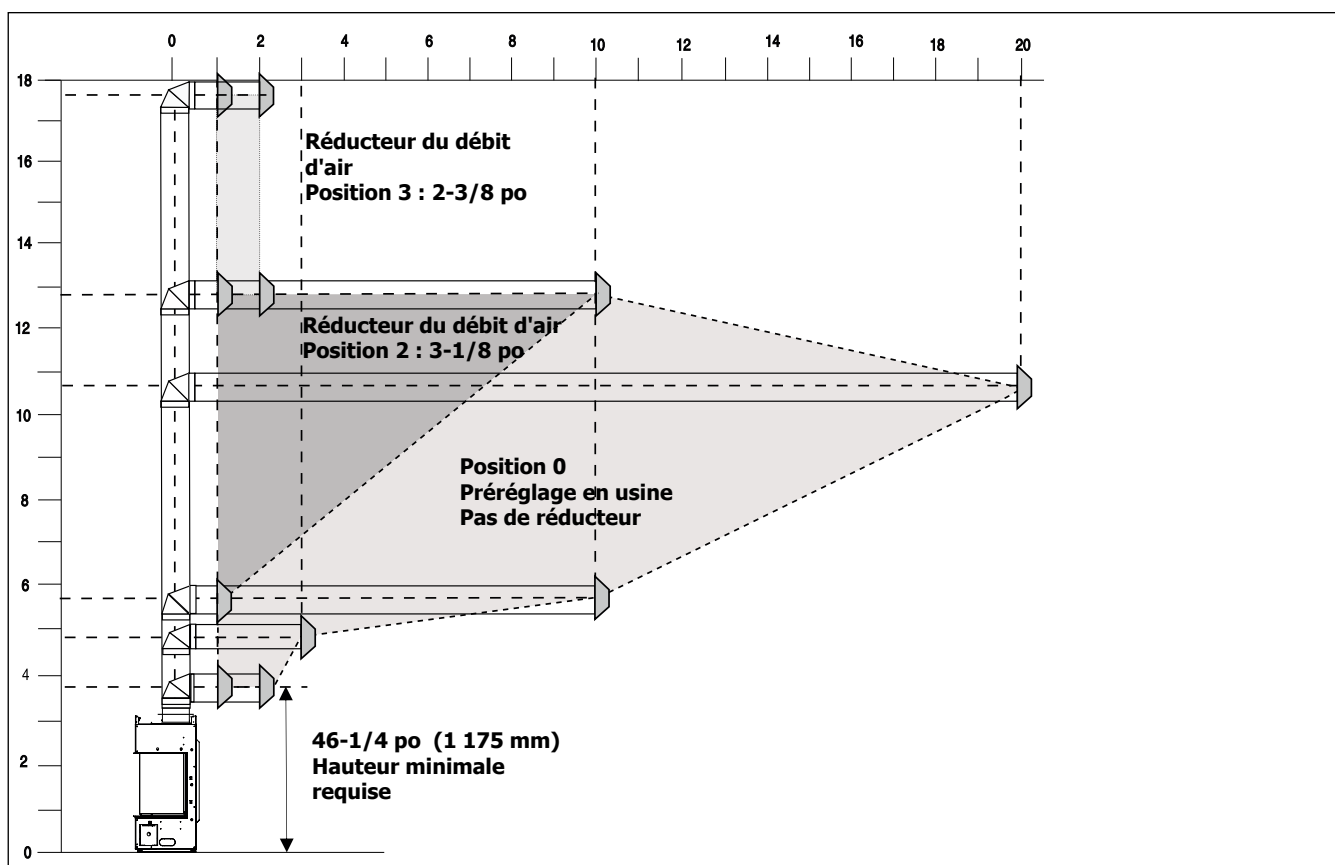
L'appareil au gaz et le système d'évacuation doivent déboucher directement sur une sortie extérieure au bâtiment et ne jamais être raccordés à un conduit de cheminée desservant un autre appareil de chauffage à combustible solide ou au gaz. Chaque appareil au gaz à évacuation directe doit utiliser son propre système d'évacuation. Les systèmes d'évacuation communs sont interdits.

REMARQUE : Ces conduits ne doivent en aucun cas être raccordés à un autre appareil.

Configuration du système d'évacuation pour terminaisons horizontales (conduits rigide et flexible)

Le schéma ci-dessous montre toutes les combinaisons permises de conduits verticaux avec terminaisons horizontales utilisant un coude de 90° (deux coudes de 45° équivalent à un coude de 90°).

- REMARQUE**
- L'utilisation d'un adaptateur pour conduit rigide en option (pièce n° 770-994) est obligatoire dans l'installation d'un système d'évacuation pour conduit rigide.
 - Pour les terminaisons horizontales, le système flexible d'évacuation directe de Regency peut être utilisé pour les installations dont la longueur d'évacuation continue maximale est de 10 pieds.
 - Si des longueurs plus importantes sont nécessaires, un conduit rigide doit être utilisé.



RÉGLAGE DU RÉDUCTEUR DE DÉBIT D'AIR : Réducteur de débit d'air pré réglé sur 0.

Consulter la section « Emplacement du réducteur de débit d'air » pour plus de détails sur la façon de modifier le réglage du réducteur de débit d'air de la position 0 à la position 2 si nécessaire.

- Respecter les dégagements des matériaux combustibles tel que précisé dans la section «Dégagements».
- Les sections horizontales de conduit exigent un support à tous les 3 pieds de conduit.
- Des coupe-feu sont requis à chaque niveau de plancher et à chaque point de traversée du conduit dans les murs.
- Un registre doit être installé à chaque terminaison se situant à un niveau plus bas que le minimum spécifié ou selon les codes et règlements locaux.

TERMINAISONS HORIZONTALES

Évacuation flexible de 5 po x 8 po (127 mm x 203 mm)

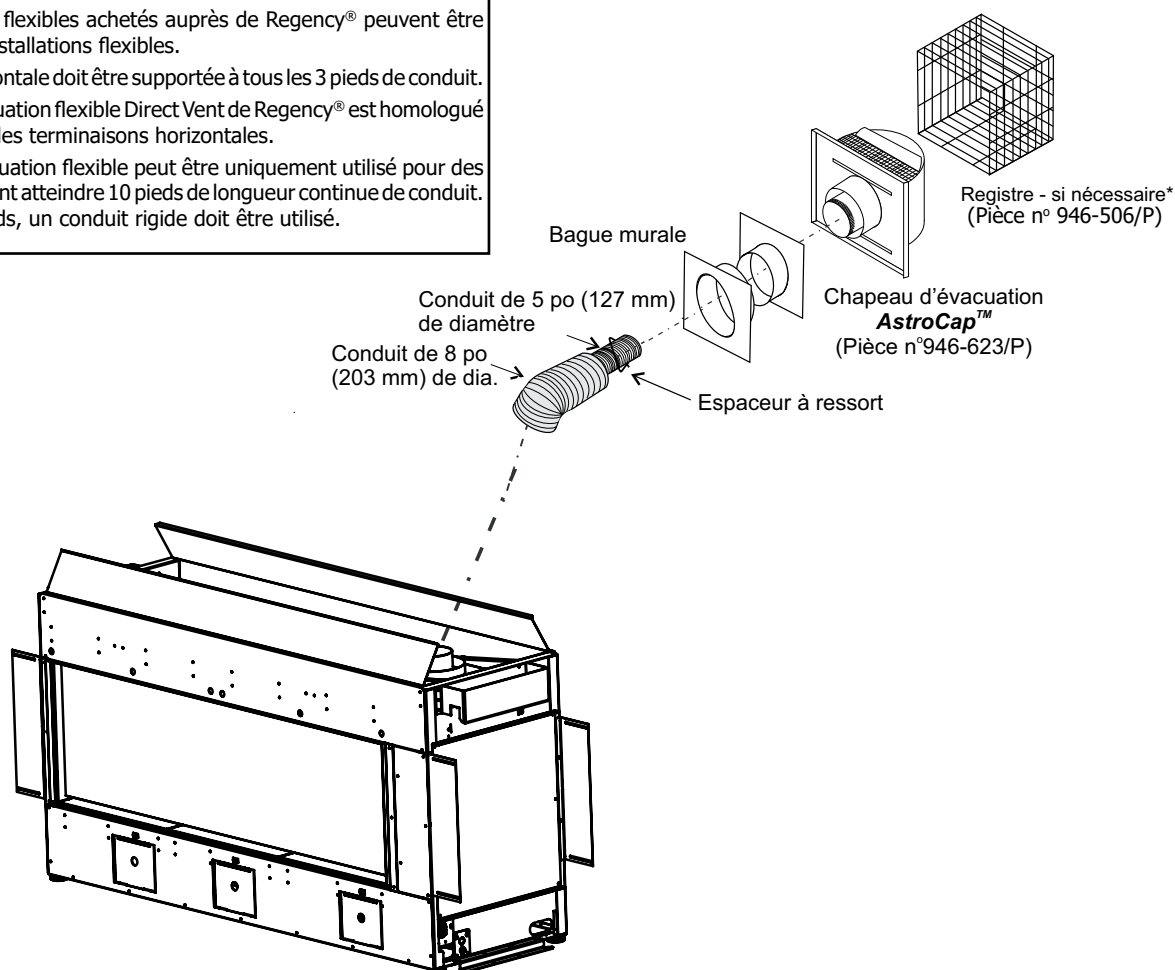
Ces systèmes d'évacuation, installés sur les foyers au gaz à évacuation directe CST60E, ont été testés et approuvés par Intertek comme système de chauffage à évacuation directe. L'emplacement du chapeau d'évacuation doit être conforme aux exigences illustrées sur le schéma des emplacements des terminaisons d'évacuation dans la section « Emplacements des terminaisons d'évacuation extérieures ».

L'ensemble de terminaisons du système d'évacuation flexible Direct Vent de Regency® comprend toutes les pièces nécessaires pour l'installation des modèles CST60E en utilisant une évacuation flexible.

Ensemble FPI - Pièce n°	Longueur	Contenu
N° 946-615	4 pieds	1. Gaine flexible de 8 po (203 mm) (longueur de l'ensemble) 2. Gaine flexible de 5 po (127 mm) (longueur de l'ensemble) 3. Espaceurs à ressort
N° 946-618	6 pieds	4. Bague 5. Chapeau d'évacuation AstroCap XL
N° 946-616	10 pieds	6. Vis 7. Tube de scellant Mill Pac 8. Vis chromées 9. Vis auto-perçantes N° 8 x 1-1/2 po (216 mm) 10. Espaceur pour revêtement de vinyle

REMARQUES

- Les sections de conduits doivent être continues sans joints ni soudures.
- Seuls les conduits flexibles achetés auprès de Regency® peuvent être utilisés pour les installations flexibles.
- L'évacuation horizontale doit être supportée à tous les 3 pieds de conduit.
- Le système d'évacuation flexible Direct Vent de Regency® est homologué uniquement pour les terminaisons horizontales.
- Le système d'évacuation flexible peut être uniquement utilisé pour des installations pouvant atteindre 10 pieds de longueur continue de conduit. Au-delà de 10 pieds, un conduit rigide doit être utilisé.



TERMINAISONS HORIZONTALES

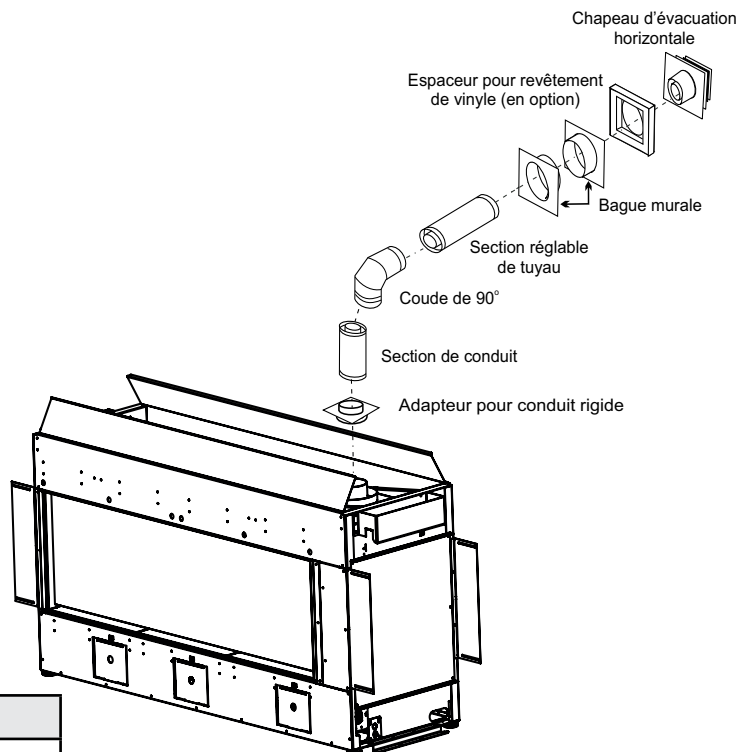
Conduit rigide de 5 po x 8 po (127 mm x 203 mm)

Les pièces essentielles requises pour une terminaison horizontale de base sont les suivantes :

- 1 Chapeau d'évacuation horizontale
- 1 Adaptateur pour conduit rigide (pièce n°770-994)
- 1 Bague murale
- 1 Section de tuyau selon l'épaisseur du mur (voir tableau ci-dessous)

Pour mesurer l'épaisseur du mur, on prend la distance entre l'espaceur situé à l'arrière de l'appareil et la surface intérieure du chapeau d'évacuation. Pour les revêtements autres que du vinyle, on peut utiliser des fourrures de bois (à la place des espaceurs pour revêtements de vinyle), pour niveler la surface pour monter la terminaison de l'évacuation. La terminaison ne doit pas être encastrée dans le revêtement extérieur. Mesurer l'épaisseur du mur avec les fourrures.

Si un espaceur pour revêtement de vinyle est requis (à utiliser avec un revêtement de vinyle), mesurer la surface extérieure du mur sans le revêtement et ajouter 2 po (51 mm).



Installation sur un mur plat	
Épaisseur du mur (pouces)	Longueur de conduit requis (pouces)
4 po (102 mm) - 5-1/2 po (140 mm)	6 po (152 mm)
7 po (178 mm) - 8-1/2 po (216 mm)	9 po (225 mm)
10 po (254 mm) - 11-1/2 po (292 mm)	12 po (305 mm)
9 po (229 mm) - 14-1/2 po (368 mm)	Section réglable de 11 po (279 mm) - 14-5/8 po (371 mm) adj. pipe
15 po (381 mm) - 23-1/2 po (597 mm)	Section réglable de 17 po (432 mm) - 24 po (610 mm) adj. pipe

Pour tout système d'évacuation rigide (sauf Simpson Dura-Vent), le conduit rigide doit être fixé à l'adaptateur à l'aide de 3 vis.

AVERTISSEMENTS

- Ne pas assembler des pièces de différents systèmes d'évacuation.
- L'utilisation d'un chapeau d'évacuation AstroCap™ et d'un chapeau à pente montante FPI est acceptable pour tous les systèmes.

Ce produit a été évalué par Intertek pour être utilisé avec un adaptateur pour conduit rigide avec les systèmes d'évacuation de marque DuraVent Direct-Vent, Selkirk Direct-Temp, Ameri Vent Direct Venting, ICC Excel Direct, Olympia Ventis DV et Security Secure Vent. L'utilisation de ces systèmes avec l'adaptateur pour conduit rigide est jugée acceptable et est conforme à la liste de composants établie par Intertek WHI.

Le chapeau d'évacuation verticale FPI AstroCap™ et le chapeau d'évacuation à pente montante FPI sont compatibles avec des installations utilisant les systèmes d'évacuation FPI ainsi que les systèmes de marque Simpson Dura-Vent® Direct Vent, American Metal Products Ameri Vent Direct Vent, Security Secure Vent®, ICC Excel, Olympia Ventis DV, Selkirk Direct-Temp. AstroCap™ est une marque déposée de Regency Fireplace Products. Dura-Vent® et Direct Vent sont des marques déposées exclusives de Simpson Dura-Vent Co. Inc.

TERMINAISONS HORIZONTALES

Conduit rigide ou flexible de 5 po x 8 po (127 mm x 203 mm)

Les schémas suivants montrent des exemples de configuration de terminaisons horizontales avec un, deux ou trois coudes de 90° (deux coudes de 45° équivalent à un coude de 90°).

1. Trois coudes de 90° max. sont permis.
2. La distance minimale entre les coudes doit être de 1 pi (305 mm).

- Respecter les dégagements des matériaux combustibles tel que précisé dans la section «Dégagements».
- Les sections horizontales de conduit exigent un support à tous les 3 pieds (914 mm) de conduit.
- Des coupe-feu sont requis à chaque niveau de plancher et à chaque point de traversée du conduit dans les murs.
- Un adaptateur pour conduit rigide en option doit être utilisé (pièce n°770-994) en cas d'installation de conduits rigides.
- Un registre doit être installé à chaque terminaison se situant à un niveau plus bas que le minimum spécifié ou selon les codes et règlements locaux.
- Le système d'évacuation flexible peut être utilisé sur une longueur de 10 pieds (3 m) seulement - au-delà de 10 pieds (3 m), utiliser une évacuation rigide.

Évacuation horizontale avec deux (2) coudes de 90°

Un coude de 90° = deux coudes de 45°.

Option	V	H + H1	Avec cette configuration, la longueur max. totale du conduit est de 30 pieds (9,1 m) avec une hauteur min. totale de 6 pieds (1,8 m) et une longueur horizontale max. de 8 pieds (2,4 m). À noter qu'un min. de 1 pied (610 mm) est requis entre les coudes de 90°.
A)	3 pi (0,9 m) min.	4 pi (1,2 m) max.	
B)	4 pi (1,2 m) min.	5 pi (1,5 m) max.	
C)	5 pi (1,5 m) min.	6 pi (1,8 m) max.	
D)	6 pi (1,8 m) min.	8 pi (2,4 m) max.	

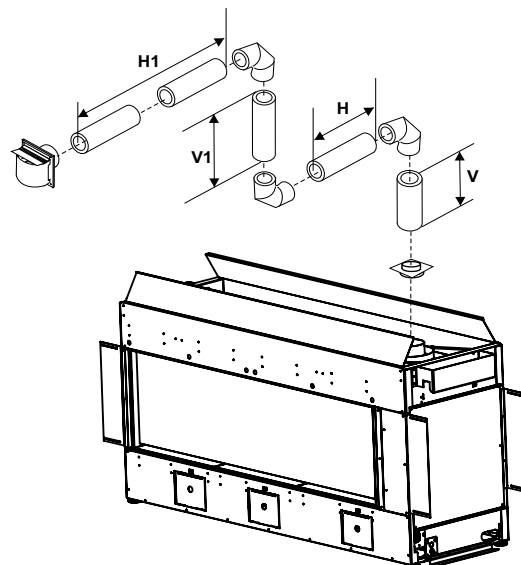
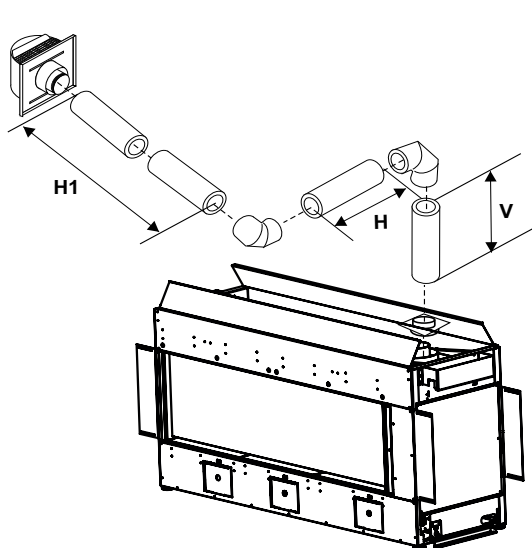
Réducteur de débit d'air pré réglé sur 0

Évacuation horizontale avec trois (3) coudes de 90°

Un coude de 90° = deux coudes de 45°.

Option	V	H	V + V1	H + H1	Avec cette configuration, la longueur max. totale du conduit est de 30 pieds (9,1 m) avec une hauteur min. totale de 12 pieds (3,7 m) et une longueur horizontale max. de 9 pieds (2,7 m). À noter qu'un min. de 1 pied (610 mm) est requis entre les coudes de 90°.
A)	2 pi (0,6 m) min.	2 pi (0,6 m) max.	5 pi (1,5 m) min.	3 pi (0,9 m) max.	
B)	3 pi (0,9 m) min.	2 pi (0,6 m) max.	7 pi (2,1 m) min.	5 pi (1,5 m) max.	
C)	4 pi (1,2 m) min.	3 pi (0,9 m) max.	9 pi (2,7 m) min.	6 pi (1,8 m) max.	
D)	5 pi (1,5 m) min.	4 pi (1,2 m) max.	10 pi (3 m) min.	7 pi (2,1 m) max.	
E)	6 pi (1,8 m) min.	5 pi (1,5 m) max.	11 pi (3,4 m) min.	8 pi (2,4 m) max.	
F)	7 pi (2,1 m) min.	6 pi (1,8 m) max.	12 pi (3,7 m) min.	9 pi (2,7 m) max.	

Réducteur de débit d'air pré réglé sur 0



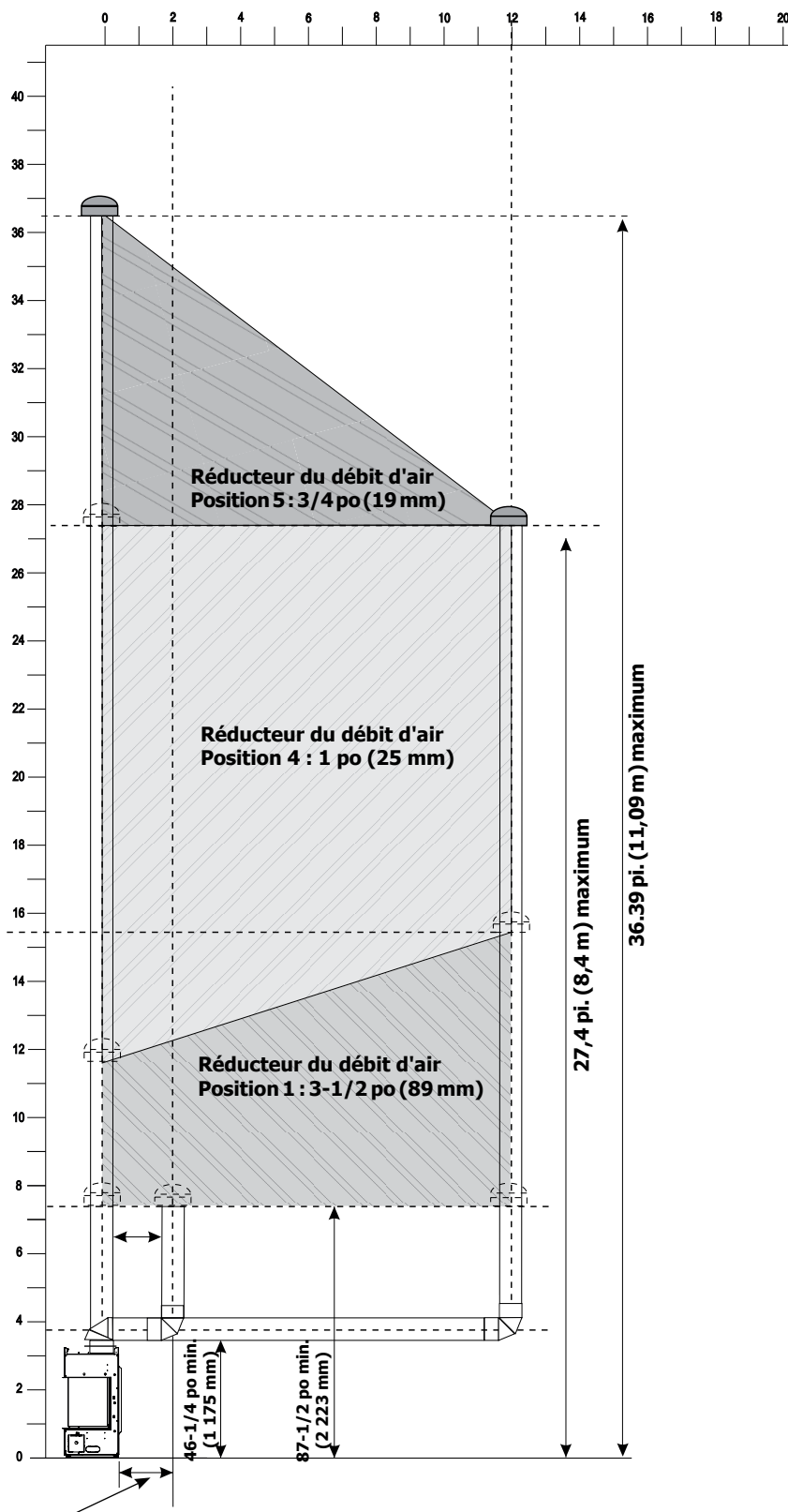
CONFIGURATION DU SYSTÈME D'ÉVACUATION - TERMINAISONS VERTICALES

Conduit rigide ou flexible de 5 po x 8 po (127 mm x 203 mm)

Les zones ombragées sur le schéma ci-contre montrent toutes les combinaisons permises par les **systèmes d'évacuation pour conduit rigide/flexible** en termes de terminaisons verticales droites et de dévoiements à la verticale utilisant 2 coudes de 90°.

- Deux coudes de 45° équivalent à un coude de 90°.
- Un support de conduit doit être installé à chaque dévoiement.
- La distance minimale entre les coudes est de 1 pied (305 mm).
- Respecter les dégagements par rapport aux matériaux combustibles tel qu'indiqué dans la section «Dégagements».
- Les sections horizontales de conduit exigent un support à tous les 3 pieds de conduit.
- Des coupe-feu sont requis à chaque niveau de plancher et à chaque point de traversée du conduit dans les murs.
- L'utilisation d'un adaptateur pour conduit rigide en option (pièce n°770-994) est obligatoire pour l'installation d'un système d'évacuation pour conduit rigide.
- Voir la section «Réglage du réducteur de débit d'air» pour plus de détails sur la façon de changer la position du réducteur de débit d'air pré-réglé sur la position 0 à la position 3 si nécessaire.

Pour les terminaisons verticales, le système d'évacuation flexible Direct Vent de Regency peut être utilisé pour des installations d'une longueur maximale d'évacuation de 40 pieds, y compris les décalages. Si des longueurs plus importantes sont nécessaires, il faut utiliser un conduit rigide. Si aucun décalage n'est utilisé, la longueur maximale est indiquée dans le tableau de cette page.



Longueur minimale de conduit entre les coudes : 12 po (305 mm)

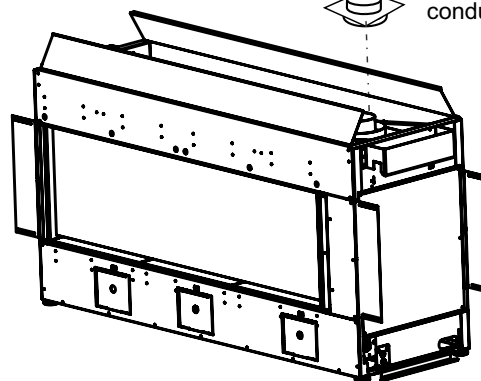
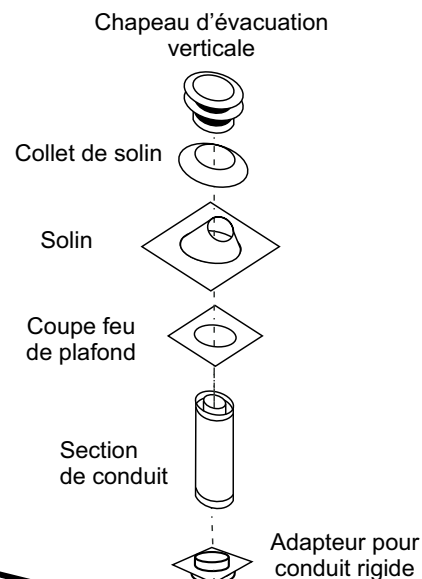
TERMINAISONS VERTICALES

Conduit rigide de 5 po x 8 po (127 mm x 203 mm)

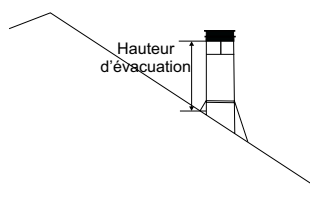
Les pièces de base requises pour une terminaison verticale sont les suivantes :

- 1 Chapeau d'évacuation verticale
- 1 Adaptateur pour conduit rigide (770-994)
- 1 Coupe-feu de plafond
- 1 Solin
- 1 Collet de solin
- 1 Section de tuyau selon l'épaisseur du mur (voir tableau ci-dessous)

L'installation d'un conduit galvanisé est préférable au-dessus de la ligne de toit en raison de sa haute résistance à la corrosion. Continuer à ajouter des sections de tuyau à travers le solin jusqu'à ce que la hauteur du chapeau d'évacuation soit conforme aux minima requis spécifiés dans le tableau ci-dessous et dans les codes locaux. À noter que la hauteur est plus élevée pour les toits en pente. Un mauvais tirage ou un tirage descendant peut être causé par des vents violents près de grands arbres ou des lignes de toit : dans ce cas, une augmentation de la hauteur verticale peut résoudre ce problème.



Pente du toit	Hteur min. d'évacuation	
	Pieds	Mètres
plat à 7/12	2	0,6
de 7/12 à 8/12	2	0,6
de 8/12 à 9/12	2	0,6
de 9/12 à 10/12	2,5	0,8
de 10/12 à 11/12	3,25	1
de 11/12 à 12/12	4	1,2
de 12/12 à 14/12	5	1,5
de 14/12 à 16/12	6	1,8
de 16/12 à 18/12	7	2,1
de 18/12 à 20/12	7,5	2,3
de 20/12 à 21/12	8	2,4



AVERTISSEMENTS

- Ne pas assembler des pièces de différents systèmes d'évacuation.
- L'utilisation d'un chapeau d'évacuation AstroCap^{MC} et d'un chapeau à pente montante FPI est acceptable pour tous les systèmes.

Pour tout système d'évacuation rigide (sauf Simpson Dura-Vent), le conduit rigide doit être fixé à l'adaptateur à l'aide de 3 vis.

Ce produit a été évalué par Intertek pour être utilisé avec un adaptateur pour conduit rigide avec les systèmes d'évacuation de marque Duravent Direct-Vent, Selkirk Direct-Temp, Ameri Vent Direct, ICC Excel Direct, Olympia Ventis DV et Security Secure Vent. L'utilisation de ces systèmes avec l'adaptateur pour conduit rigide est jugée acceptable et est conforme à la liste de composants établie par Intertek WHI.

Le chapeau d'évacuation verticale FPI AstroCapTM et le chapeau d'évacuation à pente montante FPI sont compatibles avec des installations utilisant les systèmes d'évacuation FPI ainsi que les systèmes de marque Simpson Dura-Vent[®] Direct Vent, American Metal Products Ameri Vent Direct Vent, Security Secure Vent[®], ICC Excel, Olympia Ventis DV, Selkirk Direct-Temp. AstroCapTM est une marque déposée de Regency Fireplace Products. Dura-Vent[®] et Direct Vent sont des marques déposées exclusives de Simpson Dura-Vent Co. Inc.

TERMINAISONS VERTICALES

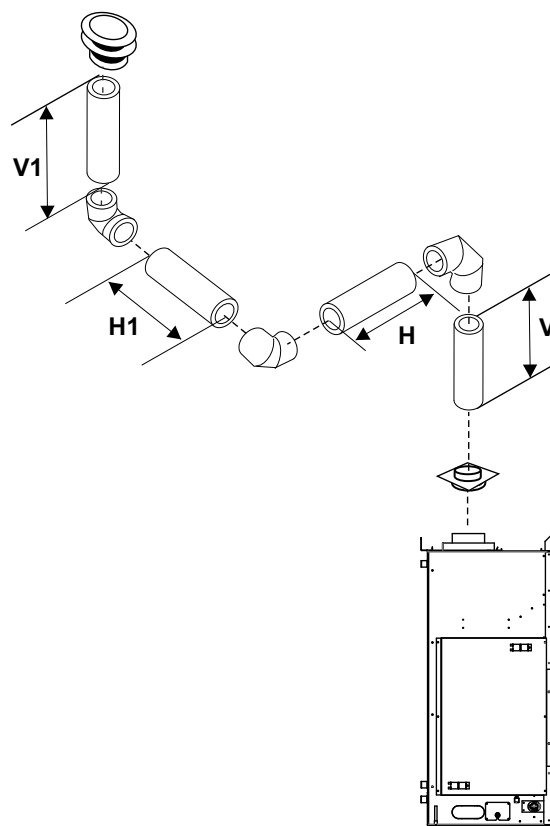
Conduit rigide ou flexible de 5 po x 8 po (127 mm x 203 mm)

- Deux coudes de 45° équivalent à un coude de 90°. Un maximum de six coudes de 45° est permis.
- Un support de conduit doit être installé à chaque dévoiement.
- La distance minimale entre les coudes doit être de 1 pied (305 mm).
- Respecter les dégagements des matériaux combustibles tel qu'indiqué dans la section «Dégagements» .
- Les sections horizontales de conduit exigent un support à tous les 3 pieds (0,9 m) de conduit.
- Des coupe-feu sont requis à chaque niveau de plancher et à chaque point de traversée du conduit dans les murs.
- L'utilisation d'un adaptateur pour conduit rigide en option (pièce n°770-994) est obligatoire en cas d'installation d'un système d'évacuation pour conduit rigide.

Évacuation verticale avec trois coudes de 90°

Un coude de 90° = deux coudes de 45°.

Option	V	H + H1	V + V1
A)	1 pi (0,3 m) min.	2 pi (0,6 m) max.	3 pi (0,9 m) min.
B)	2 pi (0,6 m) min.	3 pi (0,9 m) max.	4 pi (1,2 m) min.
C)	3 pi (0,9 m) min.	4 pi (1,2 m) max.	6 pi (1,8 m) min.
D)	4 pi (1,2 m) min.	5 pi (1,5 m) max.	7 pi (2,1 m) min.
E)	5 pi (1,5 m) min.	6 pi (1,8 m) max.	8 pi (2,4 m) min.
F)	6 pi (1,8 m) min.	7 pi (2,1 m) max.	9 pi (2,7 m) min.
G)	7 pi (2,1 m) min.	8 pi (2,4 m) max.	10 pi (3 m) min.
Les longueurs ne comprennent pas le coude.			
Réglage du réducteur sur 0 - préréglage d'usine			



REMARQUES

- Pour les terminaisons horizontales, le système flexible à évacuation directe de Regency peut être utilisé pour les installations dont la longueur d'évacuation continue maximale est de 3 m (10 pieds). Si des longueurs plus importantes sont nécessaires, un conduit rigide doit être utilisé. Avec ces options, la longueur totale maximale du conduit est de 30 pieds (9,1 m), avec un minimum de 10 pieds (3 m) et un maximum de 8 pieds (2,4 m) de conduit vertical total.
- Un min. de 1 pied (610 mm) est requis entre les coudes de 90°.

CONFIGURATION D'ÉVACUATION - ÉVACUATION FORCÉE

IMPORTANT

- **Les instructions contenues dans ce manuel doivent être lues attentivement avant l'installation de cet appareil.**
- **Un courant alternatif de 120 volts est nécessaire pour que cet appareil fonctionne. Une boîte de réceptacle, un réceptacle, et un couvercle sont fournis. Voir la section « câblage de l'appareil (alimentation de 120 volts) » de ce manuel. Le courant électrique doit être amené à l'appareil par un électricien agréé.**

Le système d'évacuation forcée CST60E est conçu pour permettre l'installation de cet appareil à gaz lorsque les configurations d'évacuation typiques (illustrées dans ce manuel) ne sont pas possibles en raison d'un dévoiement excessif, d'un parcours d'évacuation long ou négatif, etc.

Lorsqu'il est installé comme appareil à évacuation forcée, cet appareil est conçu pour utiliser un système d'évacuation flexible ou rigide.

Cet appareil est livré avec un collier intérieur de 5 po (127 mm) et extérieur de 8 po (203 mm) qui doit être réduit à 4 po x 6-5/8 po (102 mm x 168 mm) dans toutes les installations lorsqu'il est installé en tant qu'appareil à évacuation forcée.

Le conduit d'évacuation doit toujours être réduit à une évacuation de 4 po x 6-5/8 po en utilisant un réducteur pour l'évacuation flexible ou l'évacuation rigide. Voir ci-dessous.

CONDUIT RIGIDE : UTILISER L'ADAPTATEUR DE CONDUIT RIGIDE 770-994 ET LE RÉDUCTEUR DE CONDUIT 946-606 JUSQU'À 4 PO X 6-5/8 PO (102 mm - 168 mm)

CONDUIT FLEXIBLE : IL FAUT UTILISER LE RÉDUCTEUR 946-758 jusqu'à 4 po x 6-5/8 po (102 mm - 168 mm).

REMARQUES

- Le conduit rigide est approuvé pour un maximum de 72 pieds (21,95 m).
- Le conduit flexible est approuvé pour un maximum de 40 pieds (12,19 m) en utilisant deux kits flexibles de 20 pieds (6,10 m) (pièce n° 946-756).

Il existe deux options pour installer cet appareil en tant qu'appareil à évacuation forcée :

- **Système d'évacuation forcée horizontale affleurant en fin de ligne - le ventilateur d'évacuation forcée affleurant sert de capuchon d'évacuation et s'installe au ras du mur extérieur. Autorisé uniquement pour les terminaisons horizontales.**
- **Système d'évacuation forcée en ligne - Le raccordement du ventilateur d'évacuation forcée est incorporé dans le parcours d'évacuation, ce qui permet une terminaison horizontale et verticale.**

Aucun réducteur d'évacuation n'est requis lorsqu'il est installé en tant que système à évacuation forcée.

Cet appareil peut comporter une terminaison verticale ou horizontale. Voir les pages suivantes pour diverses configurations de ventilation utilisant des terminaisons rigides ou flexibles, verticales ou horizontales. Les directives contenues dans ce manuel doivent être lues attentivement avant l'installation.

Terminaisons horizontales - schéma de l'évacuation forcée en ligne horizontale

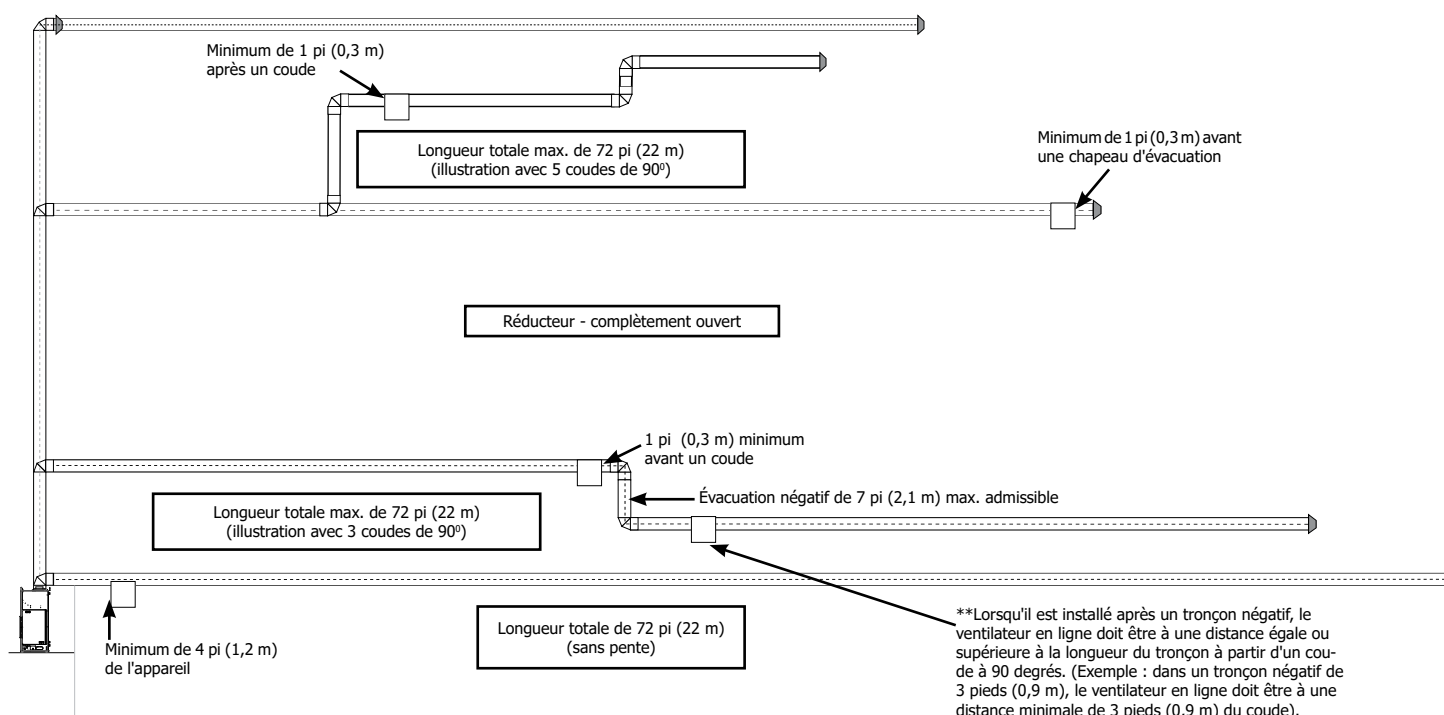
CONDUIT RIGIDE : UTILISER UN ADAPTATEUR POUR CONDUIT RIGIDE (770-994) ET UN RÉDUCTEUR DE CONDUIT 4 PO X 6-5/8 PO (102 mm x 168 mm).
ÉVACUATION FLEXIBLE : UTILISER UN RÉDUCTEUR 4 PO X 6-5/8 PO (102 mm x 168 mm).

Le système d'évacuation forcée pour appareils au gaz est conçu pour permettre l'installation d'un appareil au gaz dans des configurations où une installation

REMARQUES

- Le conduit rigide est homologué pour une longueur maximale de 72 pieds (22 m).
- La gaine flexible est homologuée pour une longueur maximale de 40 pieds (12,1 m) comprenant 2 systèmes de gaines flexibles de 20 pieds (6,1 m) (946-756).
- Ce modèle est équipé d'un collet interne de 5 po (127 mm) et d'un collet externe de 8 po (203 mm) qui doit être réduit à 4 po x 6-5/8 po (102 mm x 168 mm) dans toutes les installations. Évacuation horizontale seulement - terminaisons verticales ne sont pas permis.
- Terminaison horizontale seulement. Les terminaisons verticales ne sont pas permises.

d'évacuation ordinaire (illustrée dans le présent manuel) n'est pas possible.



IMPORTANT

- **Longueur maximale totale de l'évacuation comprenant toutes les pièces de la cheminée = 72 pi (22 m)**
- **Maximum de six coudes de 90° permis**
- **Un coude de 90° = deux coudes de 45°.**
- **Longueur négative maximale totale de l'évacuation = 7 pi. (2,1 m)**
- **Ne pas installer un tronçon positif après un tronçon négatif.**
- **Au moins 4 pi (1,2 m) de l'appareil à la terminaison.**

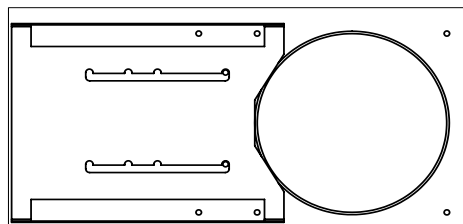
Restrictions en matière de l'emplacement du système d'évacuation forcée en ligne :

- Au moins 4 pi (1,2 m) de l'appareil
- Au moins 1 pi (0,3 m) avant un coude.
- Au moins 1 pi (0,3 m) après un coude.
- Au moins 1 pi (0,3 m) avant un chapeau d'évacuation.

Lorsqu'il est installé après un tronçon négatif, le ventilateur en ligne doit être à une distance égale ou supérieure à la longueur du tronçon à partir d'un coude à 90 degrés. Voir l'exemple ci-dessus.

Réglage du réducteur de débit d'air

Aucun réducteur de débit d'air requis.



Position 0
Complètement ouvert
Préréglage en usine

Terminaisons horizontales - schéma de l'évacuation forcée fin de ligne horizontale

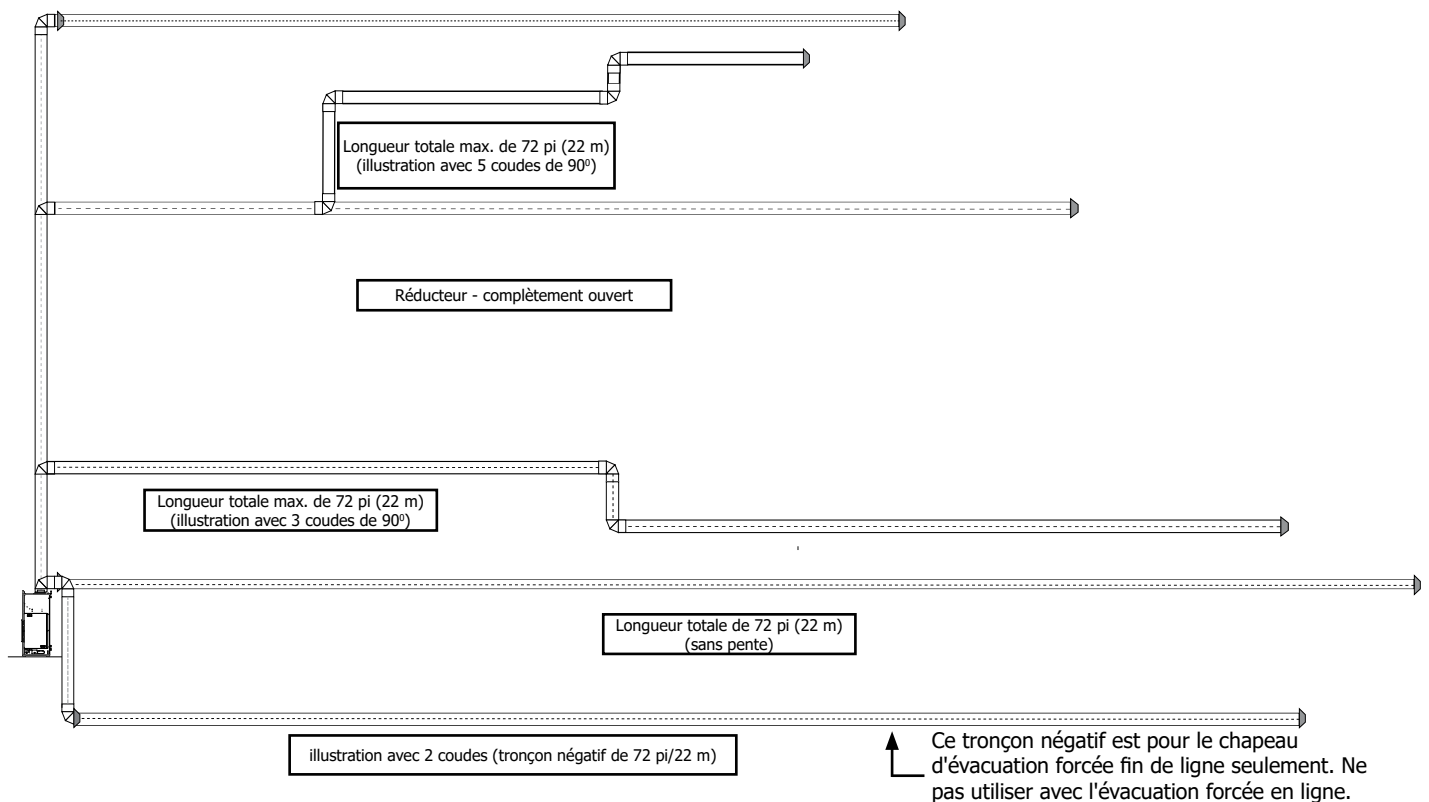
CONDUIT RIGIDE : UTILISER UN ADAPTATEUR POUR CONDUIT RIGIDE (pièce n° 770-994) ET UN RÉDUCTEUR DE CONDUIT 4 PO X 6-5/8 PO (102 MM X 168 MM)

ÉVACUATION FLEXIBLE : UTILISER UN RÉDUCTEUR DE 4 PO X 6-5/8 PO (102 MM X 168 MM) (pièce n° 946-758)

REMARQUES

- Le conduit rigide est homologué pour une longueur maximale de 72 pieds (22 m).
- La gaine flexible est homologuée pour une longueur maximale de 40 pieds (12,1 m) comprenant 2 systèmes de gaines flexibles de 20 pieds (6,1 m) (Pièce n° 946-756).
- Ce modèle est équipé d'un collier interne de 5 po (127 mm) et d'un collier externe de 8 po (203 mm) qui doit être réduit à 4 po x 6-5/8 po (102 mm x 168 mm) dans toutes les installations.
- Terminaison horizontale seulement. Les terminaisons verticales ne sont pas permises.

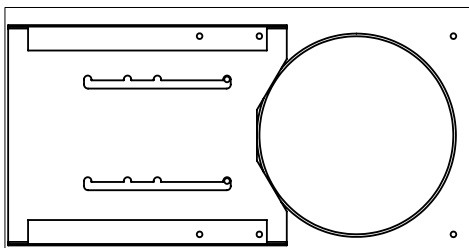
Le système d'évacuation forcée pour appareils au gaz est conçu pour permettre l'installation d'un appareil au gaz dans des configurations où une installation d'évacuation ordinaire (illustrée dans le présent manuel) n'est pas possible.



- ### IMPORTANT
- **Longueur maximale totale de l'évacuation comprenant toutes les pièces du foyer = 72 pi (22 m)**
 - **Maximum de six coudes de 90° permis**
 - **Un coude de 90° = deux coudes de 45°.**
 - **Longueur négative maximale totale de l'évacuation = 7 pi. (2,1 m)**
 - **Ne pas installer un tronçon positif après un tronçon négatif.**
 - **Au moins 4 pi (1,2 m) de l'appareil à la terminaison.**

Réglage du réducteur de débit d'air

Aucun réducteur de débit d'air requis.



Position 0
Complètement ouvert
Préréglage en usine

Configuration du système d'évacuation pour terminaisons verticales - évacuation forcée en ligne

Terminaison vertical avec terminaison verticale droite et/ou avec six (6) coudes de 90° (1-90° ou 2-45°)

CONDUIT RIGIDE : DOIT UTILISER UN ADAPTATEUR POUR CONDUIT RIGIDE (770-994) ET UN RÉDUCTEUR DE CONDUIT 4 PO X 6-5/8 PO (102 mm x 168 mm)

ÉVACUATION FLEXIBLE : DOIT UTILISER UN RÉDUCTEUR 4 PO X 6-5/8 PO (102 mm x 168 mm) (946-758)

REMARQUES

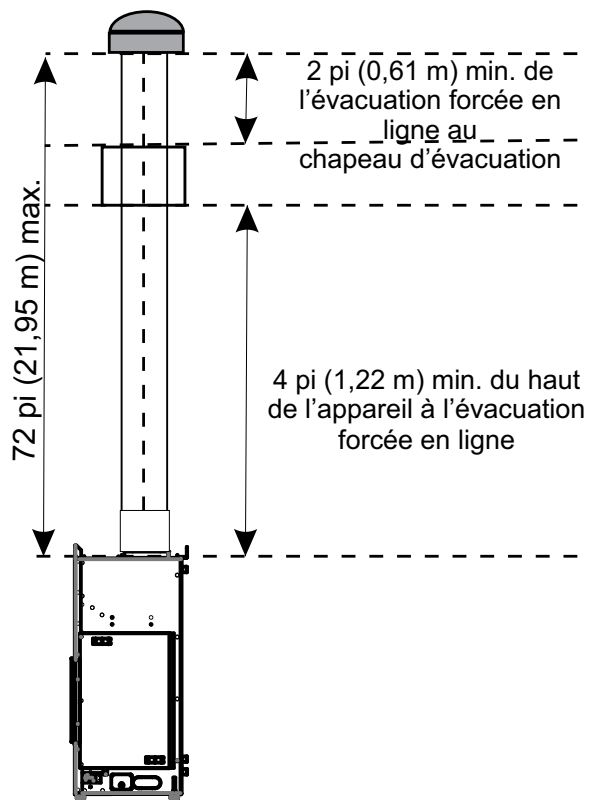
- Le conduit rigide est homologué pour une longueur maximale de 72 pieds (22 m).
- La gaine flexible est homologuée pour une longueur maximale de 40 pieds (12,1 m) comprenant 2 systèmes de gaines flexibles de 20 pieds (6,1 m) (946-756).
- L'évacuation forcée en ligne doit être installée à l'intérieur de la maison / structure.

- Deux coudes de 45° sont égales à un coude de 90°.
- Un support de conduit doit être installé à chaque dévoiement.
- La distance minimale entre les coudes doit être de 1 pi (0,3 m).
- Respecter les dégagements des matériaux combustibles tel que précisé dans la section « Dégagements ».
- Les sections horizontales de conduit exigent un support à tous les 3 pieds (0,9 m) de conduit.
- Des coupe-feu sont requis à chaque niveau de plancher et à chaque point de traversée du conduit dans les murs.

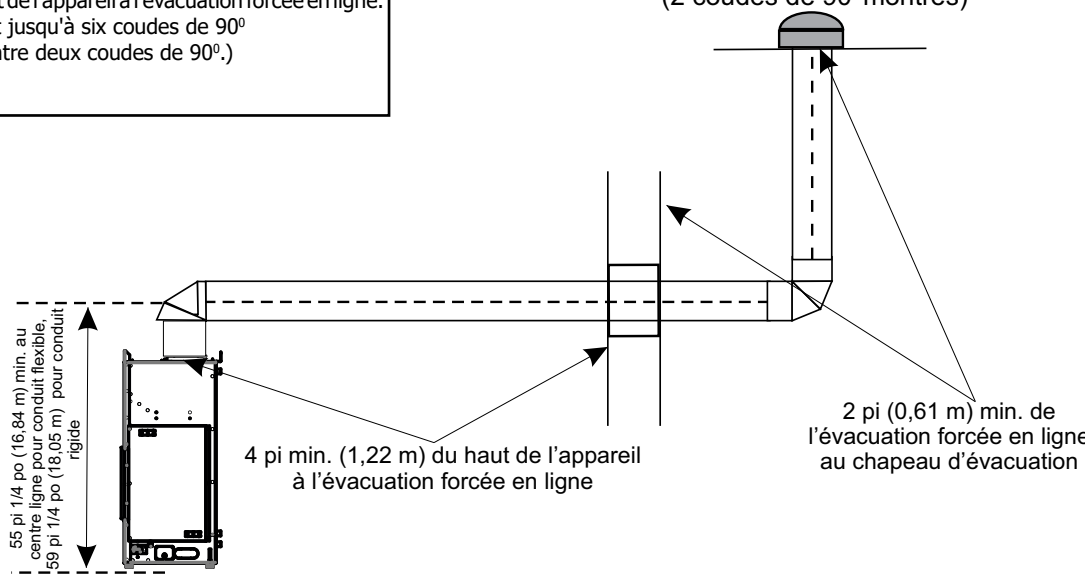
Réducteur sur 0 (complètement ouvert) quel que soit la configuration de la ventilation.

Restrictions en matière de l'emplacement du système d'évacuation forcée en ligne :

- Au moins 4 pi (1,2 m) de l'appareil
- Au moins 1 pi (0,3 m) avant un coude.
- Au moins 1 pi (0,3 m) après un coude.
- Au moins 2 pi (0,6 m) avant un chapeau d'évacuation.
- Au moins 2 pi (0,6 m) de l'évacuation forcée en ligne au chapeau d'évacuation.
- Au moins 4 pi (1,2 m) du haut de l'appareil à l'évacuation forcée en ligne.
- 72 pi max. (22 m), utilisant jusqu'à six coudes de 90° (Remarque : l'exemple montre deux coudes de 90°.)
- Pas de tronçons négatifs.



72 pi (21,95 m) maximum avec jusqu'à 6 coudes de 90° (2 coudes de 90° montrés)

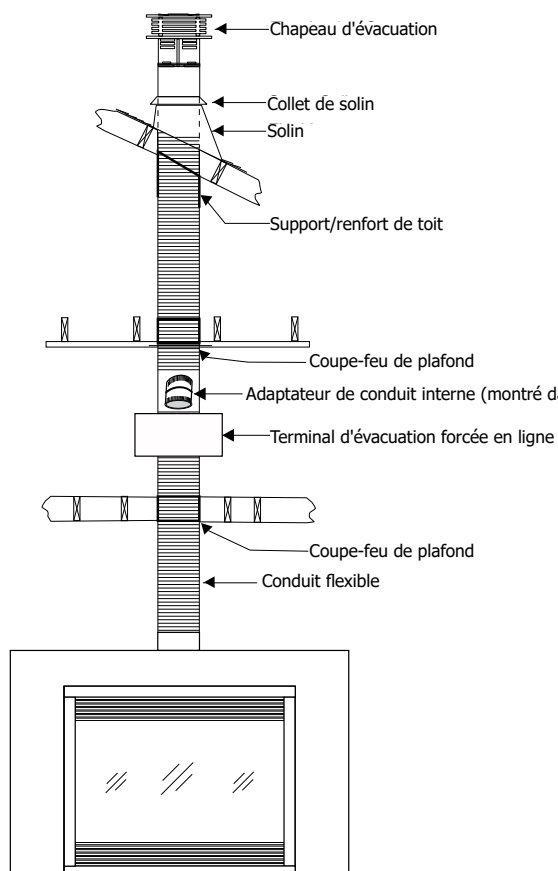


Terminaisons verticales - Conduit flexible

ÉVACUATION FLEXIBLE : UTILISER UN RÉDUCTEUR 4 PO X 6-5/8 PO (102 mm x 168 mm) (946-758)

REMARQUE

Le conduit flexible est homologué pour une maximale de 40 pieds (12,1 m), utilisant un système d'évacuation flexible de 20 pi (6,1 m) (pièce n° 946-755) et un extension pour système d'évacuation flexible de 20 pi (6,1 m) (pièce n° 946-756).



Restrictions en matière de l'emplacement du système d'évacuation forcée en ligne:

- Au moins 4 pi (1,2 m) de l'appareil
- Au moins 1 pi (0,3 m) avant un coude.
- Au moins 1 pi (0,3 m) après un coude.
- Au moins 2 pi (0,6 m) avant un chapeau d'évacuation.
- Au moins 2 pi (0,6m) de l'évacuation forcée en ligne au chapeau d'évacuation.
- Au moins 4 pi (1,2 m) du haut de l'appareil à l'évacuation forcée en ligne.
- 72 pi (21,95 m) max., utilisant jusqu'à six coudes de 90°
- (Remarque : l'exemple montre deux coudes de 90°)
- Pas de tronçons négatifs.

Kit d'évacuation forcée (Pièce n° 666-945)

- | | |
|-------|--|
| 1 | 666-945 Kit d'évacuation forcée, vendu séparément |
| 1 | 946-219/P Conduit adaptateur inclut avec système d'évacuation forcée. |
| 1 | 946-755 Système d'évacuation flexible verticale-20 pi (6,1 m) (vendu séparément). Comprend : 20 pi (6,1 m) de conduit rigide avec 10 espaceurs (conduit interne & externe), 3 fixations murales, coupe-feu du plafond, renfort de toit, adaptateur de liaison pour gaines flexibles aux gaines rigides, support/renfort de toit, conduit rigide Duravent de 36 po (914 mm), collet de solin, chapeau de terminaison pour grands vents, quincaillerie. |
| 1 Max | 946-756 extension de système d'évacuation flexible (vendu séparément). |
| 1 | 946-758 Réducteur (requis - vendu séparément). |
| 1 | Ventilateur du système d'évacuation forcée inclut avec système d'évacuation forcée. |
| 1 | 911-250/P câble BX à 5 fiches, 45 pi (13,72 m) (vendu séparément). |
| OU | |
| 1 | 911-251/P câble BX à 5 fiches, 90 pi (27,43 m) (vendu séparément). |

Un des solins répertoriés ci-dessous doit également être acheté :

- | | |
|---|-------------------------------|
| 1 | Solin 46DVA-F12 7/12 - 12/12 |
| 1 | Solin 46DVA-F6 0/12 - 6/12 |
| 1 | Solin pour toit plat 46DVA-FF |