

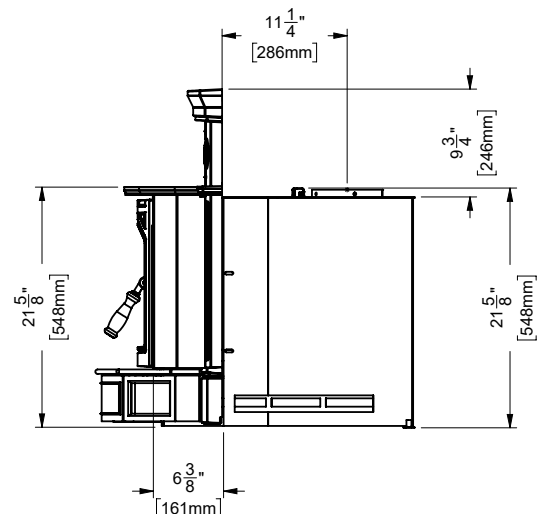
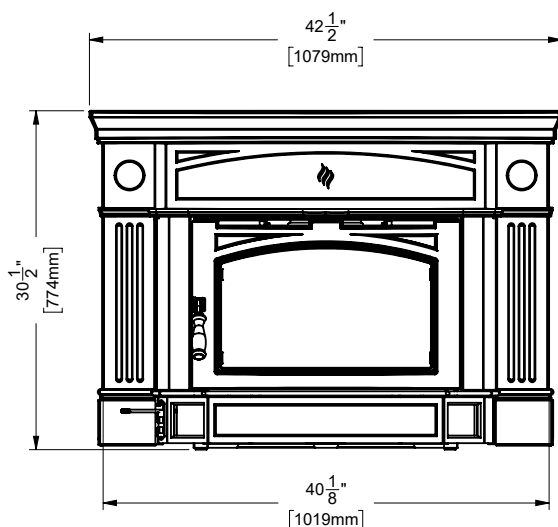
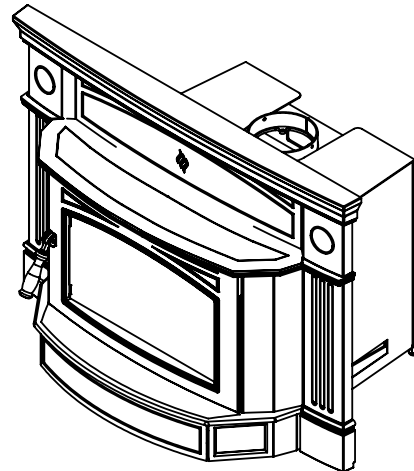
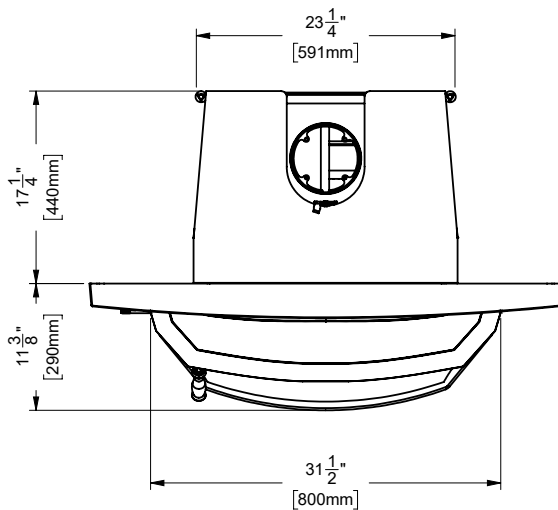
Encastrable à bois HI2450 Hampton^{MD}

Modèle	Hi2450
Bois de corde (BTU)	75 000 BTU
Émissions (grammes/heure) - Certifié EPA	1,4 g/h
Rendement (PCS EPA)*	67 %
Rendement (PCI EPA)	72 %
Taille du conduit de cheminée	6 po (152 mm)
Éligible à la remise fiscale sur la biomasse (États-Unis)	Non
Taille maximale des bûches	18 po (457 mm)
Volume de la chambre de combustion	2,3 pi ³

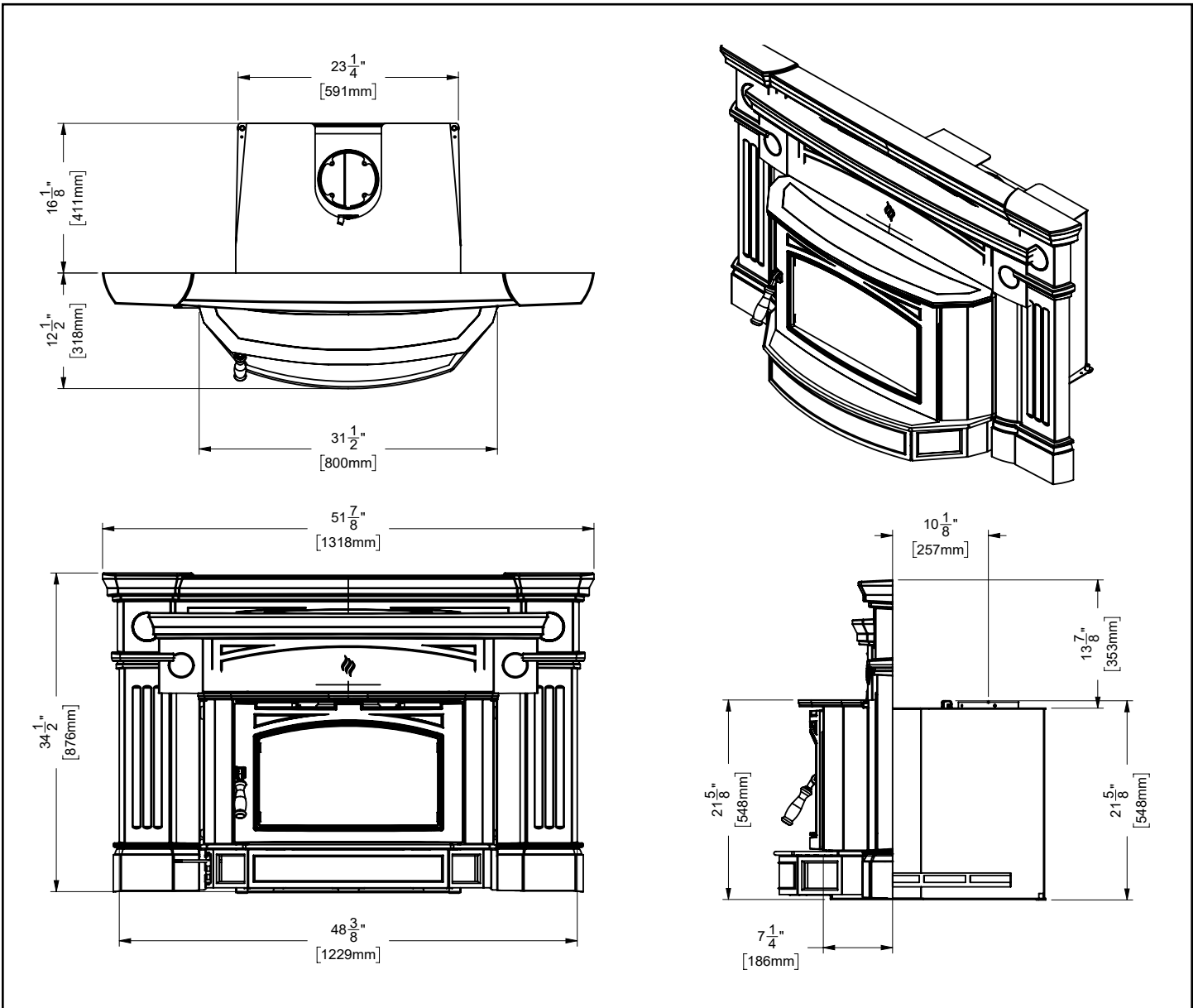
REMARQUE : Disponible en finition noir métallique ou en email brun timberline.
 * L'éligibilité à la remise fiscale sur la biomasse aux États-Unis est basée sur la valeur PCS supérieure ou égale à 75 %.



DIMENSIONS AVEC FAÇADE STANDARD



DIMENSIONS AVEC FAÇADE GRAND FORMAT



DÉGAGEMENTS FOYERS DE MAÇONNERIE ET PRÉFABRIQUÉS

Les dégagements minimaux requis aux matériaux combustibles pour une installation dans un foyer en maçonnerie ou préfabriqué sont indiqués ci-dessous :

Modèle	Mur latéral adjacent (vers le côté) A	Manteau (vers le haut de l'appareil) B	Parement supérieur (vers le haut de l'appareil) C	Parement latéral (vers le côté de l'appareil) D	Prolongement minimal de l'âtre* E	Épaisseur minimale de l'âtre F	Prolongement minimal de l'âtre sur le côté* G	Vers le haut de l'appareil H
HI2450	12 po (305 mm)	14 po (356 mm) pour manteau de 3-1/2 po (89 mm) 17 po (432 mm) pour manteau de 12 po (305 mm)	14 po (356 mm)	1/2 po (13 mm) jusqu'au contour latéral	16 po (406 mm) - États-Unis 18 po (457 mm) - Canada	1/2 po (13 mm)	8 po (203 mm)	21-5/8 po (548 mm)

Les parements latéraux et le parement supérieur ont une épaisseur maximale de 1-1/2 po (38 mm).

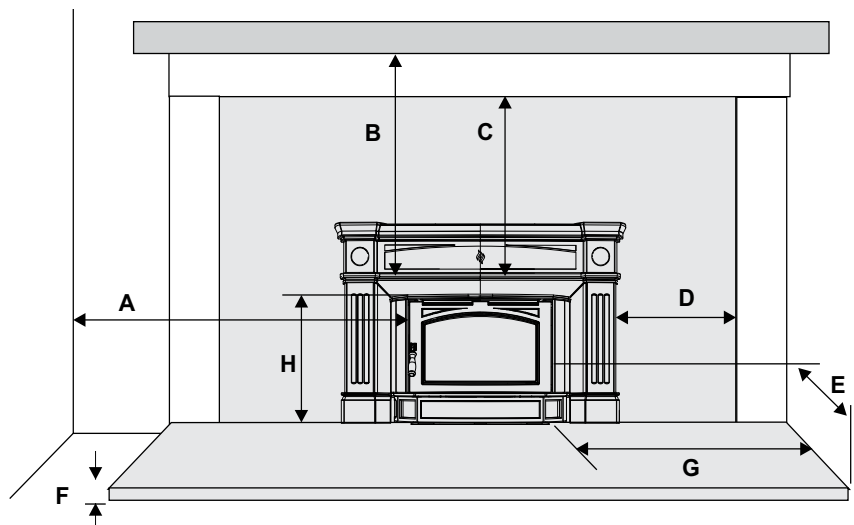
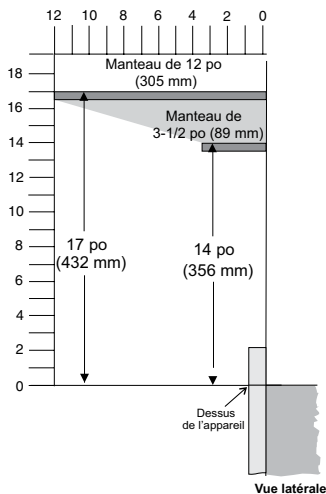


Schéma des dégagements pour les installations

Les dégagements sont très importants à respecter.

**Le manteau peut être installé n'importe où dans la zone ombragée sur le schéma ci-dessus ou au-dessus de cette zone.

Remarque : S'assurer que la peinture appliquée sur le manteau et le parement est résistante à des températures élevées, sinon elle pourrait se décolorer.

CARACTÉRISTIQUES DE L'ENCASTRABLE AU BOIS

L'ouverture du foyer doit avoir les dimensions minimales suivantes :

Hauteur : 21,5 po
Largeur : 25 po
Profondeur : 17 po

Deux types de façades sont disponibles pour sceller l'ouverture du foyer :

Standard	Grand format
40 po L x 30 po H 9/16 po H (dimensions min.)	48 po L x 34- 9/16 po H
42-1/2 po L x 30 po H (dimensions max.)	51-7/8 po L x 34-9/16 po H

*Protecteur de plancher

Il est obligatoire d'installer une isolation/protection thermique d'une valeur R de 1,4 si l'appareil est installé à une distance inférieure à 2,5 po (64 mm) du socle (mesure prise à partir du bas de l'appareil).

Si l'appareil se trouve à plus de 2,5 po (64 mm) du socle, aucune protection thermique n'est requise (mesure prise à partir du bas de l'appareil).

S'assurer que le protecteur de plancher et l'âtre respectent les normes en matière de dégagements aux matériaux combustibles. L'extension d'âtre doit être composée d'un matériau non combustible d'une longueur de 16 po aux États-Unis et de 18 po au Canada - mesures prises à partir de la porte de chargement du combustible.

INSTALLATION DANS UN FOYER EN MAÇONNERIE

Les encastrables Regency sont fabriqués avec des matériaux de la plus haute qualité et assemblés selon des procédures de contrôle de qualité des plus sévères afin de vous procurer des années de performance fiable et sans problème.

Veillez lire attentivement le présent manuel pour bien comprendre les procédures d'installation et de fonctionnement de l'appareil. Le non-respect de ces directives peut entraîner des dommages matériels et corporels, voire s'avérer mortel. Plus vous comprendrez le fonctionnement de votre encastrable Regency, plus vous serez en mesure de vous assurer qu'il vous donne son plein rendement.

AVANT D'INSTALLER VOTRE ENCASTRABLE

1) Lire les directives au complet avant d'installer et d'utiliser votre foyer encastrable. L'installation et l'utilisation doivent se faire seulement conformément aux consignes d'installation et d'utilisation fournies par le fabricant.

2) Vérifier les codes et règlements locaux auprès du service d'inspection municipal. Il sera peut-être nécessaire d'obtenir un **permis avant d'installer l'encastrable. À noter que certains codes et règlements locaux peuvent prévaloir sur certaines procédures détaillées dans ce manuel.**

AVERTISSEMENT : Une installation négligente peut s'avérer dangereuse et non sécuritaire. Vérifier tous les codes et règlements locaux du bâtiment et ainsi que les normes de sécurité avant d'installer l'appareil.

3) Aviser la compagnie d'assurance qu'un foyer encastrable doit être installé prochainement.

4) L'encastrable est lourd et nécessite au moins deux personnes pour être déplacé en toute sécurité. L'encastrable et la structure d'encadrement peuvent être sérieusement endommagés en cas de mauvaise manipulation.

5) Si le réglage du registre du foyer existant est inaccessible après l'installation de l'encastrable Regency, l'enlever ou le maintenir en position ouverte.

6) Inspecter le foyer et la cheminée avant d'installer l'encastrable pour s'assurer qu'ils ne comportent pas de fissures, de fragments de mortier ou d'autres dommages visibles. Si des réparations sont nécessaires, elles devront être réalisées avant l'installation de l'encastrable. Ne pas enlever les briques ou le mortier du foyer en maçonnerie.

Lorsqu'il est fait mention de l'installation ou du raccordement des foyers ou des cheminées en maçonnerie, la construction en maçonnerie doit être conforme aux codes et règlements.

7) Ne pas raccorder l'encastrable à un conduit de cheminée desservant un autre appareil ou un conduit de distribution d'air.

CARACTÉRISTIQUES DE LA CHEMINÉE

Avant l'installation, vérifier et nettoyer à fond le système de la cheminée. En cas de doute sur sa condition, demander conseil à un professionnel. L'encastrable Regency est conçu pour être installé dans un foyer en maçonnerie construit selon les normes du "The Standard for Chimneys, Fireplaces, Vents, and Solid Fuel Burning Appliance", N.F.P.A. 211, du National Building Code of Canada (Code National du Bâtiment du Canada), ou de tous les autres codes et normes locales applicables.

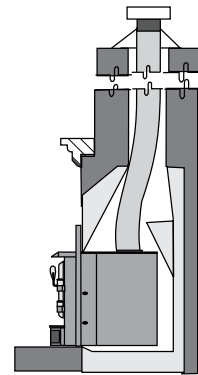
Une fois installé, l'appareil doit être électriquement mis à la terre conformément aux codes et règlements locaux ou, en l'absence de tels règlements, au National Electrical Code, ANSI/NFPA 70 (États-Unis), ou au Canadian Electrical code, CSA C22.1.

Les encastrables Regency sont conçus pour un conduit de 5,5 po (140 mm) ou 6 po (152 mm).

Au Canada ce foyer encastrable doit être installé avec une gaine de cheminée continue de 5,5 po (140 mm) ou 6 po (152 mm) de diamètre s'étendant de l'encastrable au sommet de la cheminée. La gaine de cheminée doit être conforme aux exigences de classe 3 du CAN/ULC-S635 ou du CAN/ULC-S640, Standard for Lining Systems for New Masonry Chimneys.

Aux États-Unis, il faut installer une gaine de cheminée pleine hauteur en acier inoxydable de 5,5 po (140 mm) ou 6 po (152 mm) de diamètre, conforme aux exigences du type HT (21000 F) selon la norme UL 1777. La gaine complète doit être fixée au collet de cheminée et au sommet de la cheminée de maçonnerie existante.

Le tirage est la force qui déplace l'air vers le haut depuis l'appareil à travers la cheminée. La puissance du tirage dans la cheminée dépend de la longueur de la cheminée, de la topographie locale, des obstructions à proximité de la cheminée et d'autres facteurs. Un tirage trop important peut entraîner l'augmentation excessive des températures dans le poêle et causer des dommages à l'appareil. Un feu incontrôlable ou une température trop élevée sont le signe d'un tirage excessif. Un tirage inadéquat peut causer un retour de fumée dans la pièce et boucher la cheminée. Un tirage inadéquat peut entraîner des fuites au niveau du poêle et des joints de raccordement de la cheminée. S'assurer que l'appareil de chauffage est installé loin du voisinage ou dans un vallon qui pourrait occasionner des nuisances ou rendre la qualité de l'air insalubre.

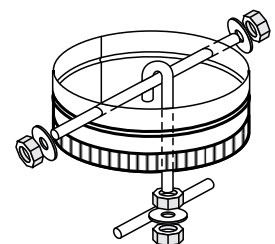


KIT DE RACCORDEMENT DE CHEMINÉE EN OPTION

L'adaptateur pour conduit droit (pièce n° 846-504) illustré ici peut être utilisé pour établir un raccordement sécuritaire entre le connecteur du conduit et le collet sur l'encastrable. Des consignes d'installation détaillées sont fournies avec le kit.

Les pièces suivantes peuvent également être achetées séparément si elles sont nécessaires pour finaliser l'installation :

- 846-506 Adaptateur pour conduit de 6 po 30 degrés
- 846-508 Adaptateur pour conduit de 6 po 45 degrés
- 948-412/P Adaptateur de 6 po pour conduit décalé (décalages arrière de 4 po)
- 846-527 Kit de raccordement de cheminée



INSTALLATION DANS UN FOYER PRÉFABRIQUÉ

Les encastrables Regency sont construits avec des matériaux de la plus haute qualité et assemblés selon des procédures de contrôle de qualité strictes qui garantissent des années de fonctionnement sans problème en toute fiabilité.

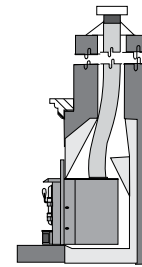
Il est important que vous lisiez attentivement ce manuel et que vous compreniez parfaitement les procédures d'installation et d'utilisation. Le non-respect des instructions peut entraîner des dommages matériels, des blessures corporelles ou même la mort. Mieux vous comprendrez le fonctionnement de votre encastrable Regency, plus vous apprécierez de savoir que votre appareil fonctionne au maximum de ses performances.

Exigences en matière d'installation d'encastrables à combustibles solides dans des foyers préfabriqués

- Un permis peut être exigé pour l'installation, l'approbation finale étant émise par l'autorité ayant la juridiction locale. Consulter les compagnies d'assurance, le règlement du bâtiment, les pompiers ou les autorités compétentes en matière de restrictions, d'inspection des installations et de permis.
- Inspecter le foyer et la cheminée existants pour détecter tout dommage ou défaut tel que des combustions, des déformations du métal ou de la brique réfractaire.
- Il est recommandé de procéder à une inspection au minimum de niveau II selon la norme NFPA 211. Toutes les réparations doivent être effectuées avant l'installation d'un encastrable. Le foyer doit être structurellement fiable et être capable de supporter le poids de l'encastrable à combustible solide.
- La cheminée préfabriquée doit répondre aux normes UL 127 ou ULC 620-M87 pour toutes les installations. Installer une protection thermique conformément aux exigences concernant ce foyer.
- Une gaine de cheminée pleine longueur homologuée en acier inoxydable de 5,5 po (140 mm) ou 6 po (152 mm) de diamètre doit être installée conformément aux exigences de type HT (températures élevées) (2 100°F) de la norme UL 1777 (États-Unis) ou ULC S635 avec un dégagement nul par rapport au foyer en maçonnerie (Canada). La doublure complète doit être fixée à la buse de la cheminée de l'encastrable et à la partie supérieure de la cheminée existante.
- La fixation du support supérieur de la gaine de cheminée ne doit pas réduire le débit d'air pour le système de cheminée existant refroidi à l'air. Réinstaller uniquement le capuchon de cheminée préfabriqué d'origine.
- Pour empêcher le passage de l'air de la pièce vers la cavité de la cheminée du foyer, sceller soit la zone du registre autour du revêtement de la cheminée, soit le pourtour de l'encastrable. La chambre d'air circulant (c'est-à-dire dans une gaine de cheminée en acier ou un foyer métallique circulaire) ne doit pas être bloquée.

Le débit d'air à l'intérieur et autour du foyer ne doit pas être modifié, ni bloqué par l'installation de l'encastrable (c'est-à-dire que les grilles d'aération ou les orifices d'entrée ou de sortie d'air de refroidissement ne doivent pas être bloqués par l'encastrable ou ce qui l'entoure).

- Faire en sorte de retirer l'encastrable pour nettoyer le conduit de cheminée.
- Soutenir adéquatement les encastrables qui dépassent l'avant du foyer dans lequel ils sont encastrés.
- L'installateur doit apposer l'étiquette fournie à l'intérieur de la chambre de combustion du foyer dans lequel l'encastrable est installé.



- En cas d'installation dans un foyer préfabriqué, il est obligatoire d'installer une gaine flexible ou un conduit rigide pleine longueur en acier inoxydable à des fins de sécurité et de performance. Lorsque la gaine ou le conduit est utilisé, l'encastrable peut mieux "respirer", créant ainsi un meilleur tirage. Un tirage plus efficace permet de diminuer les problèmes comme les difficultés d'allumage, le dégagement de fumée par la porte et l'encrassement de la vitre.
- Pour mettre en place la gaine, retirer le capuchon de pluie existant du système de la cheminée. Dans la plupart de cas, le registre de cheminée doit également être enlevé pour permettre le passage de la gaine.
- Habituellement, l'ouverture complète des pare-étincelles existants devrait laisser suffisamment d'espace pour l'installation de l'encastrable. Si ce n'est pas le cas, l'enlever et le ranger.
- Si le sol de votre foyer se trouve en dessous du niveau de l'ouverture du foyer, régler les boulons de nivellement de l'encastrable pour ajuster la différence. Si des cales supplémentaires sont nécessaires, utiliser des cales en maçonnerie ou en acier non combustibles.
- Mesurer approximativement l'alignement du revêtement du conduit de cheminée avec la position du trou de sortie de la fumée sur l'encastrable pour vérifier un éventuel décalage. Si un décalage est nécessaire, utiliser l'adaptateur de décalage approprié pour votre installation.

⚠ AVERTISSEMENT

Risque d'incendie.

Lors du revêtement des cheminées préfabriquées refroidies à l'air :

- Faire courir une gaine de cheminée approuvée par les **exigences concernant les températures élevées UL 1777 (2 100°F)**.
- Réinstaller SEULEMENT le capuchon de cheminée préfabriqué d'origine.
- NE PAS bloquer les ouvertures d'air de refroidissement dans la cheminée.
- L'obstruction de l'air de refroidissement entraîne une surchauffe de la cheminée.

MODIFICATION DU FOYER

Les modifications suivantes des foyers préfabriqués sont autorisées :

Les pièces suivantes peuvent être retirées :	
Registre	Tablette à fumée ou déflecteur
Loquets pour les braises	Grille
Écran/rideau vitré	Portes

- Le foyer doit être modifié. Il est interdit de couper les pièces en tôle dans lesquelles l'encastrable doit être installé, sauf si le registre peut être retiré pour accueillir un conduit de démarrage à raccordement direct ou un revêtement de cheminée.
- Les garnitures extérieures qui n'affectent pas le fonctionnement du foyer peuvent être enlevées à condition qu'elles puissent être stockées sur ou dans le foyer pour être remises en place si l'encastrable est retiré.
- L'étiquette d'avertissement permanente en métal fournie dans le paquet des pièces doit être fixée à l'arrière du foyer, à l'aide de vis ou de clous, indiquant que le foyer peut avoir été modifié pour accueillir l'encastrable, et doit être remis dans son état d'origine pour être utilisé comme un foyer classique.
- Si le prolongement de l'âtre est plus bas que l'ouverture du foyer, la partie de l'encastrable qui se prolonge sur l'âtre doit être soutenue.
- Le kit de support réglable conçu par le fabricant peut être commandé auprès de votre détaillant.
- L'approbation finale de ce type d'installation est subordonnée à l'autorité compétente.

ATTENTION : Ce foyer peut avoir été modifié pour accueillir un encastrable. Il doit être remis dans son état d'origine avant d'être utilisé comme foyer à combustible solide.

TIRAGE

Le tirage est la force qui déplace l'air vers le haut depuis l'appareil à travers la cheminée. La puissance du tirage dans la cheminée dépend de la longueur de la cheminée, de la topographie locale, des obstructions à proximité de la cheminée et d'autres facteurs. Un tirage trop important peut entraîner l'augmentation excessive des températures dans le poêle et causer des dommages à l'appareil. Un feu incontrôlable ou une température trop élevée sont le signe d'un tirage excessif. Un tirage inadéquat peut causer un retour de fumée dans la pièce et boucher la cheminée. Un tirage inadéquat peut entraîner des fuites au niveau du poêle et des joints de raccordement de la cheminée. S'assurer que l'appareil de chauffage est installé loin du voisinage ou dans un vallon qui pourrait occasionner des nuisances ou rendre la qualité de l'air insalubre.