



FOYERS AU GAZ CONTEMPORAINS



regency-fire.com

POURQUOI CHOISIR REGENCY?

Depuis plus de 40 ans, Regency s'attache à créer des produits innovants, fiables et de grande qualité qui réduisent les coûts de chauffage et ajoutent une vraie valeur à votre maison. Nous concevons tous nos produits pour qu'ils durent toute une vie, afin que nos clients puissent en profiter pendant de nombreuses années.

UNE QUALITÉ SUPÉRIEURE

La fabrication d'un produit de haute qualité est au cœur de nos activités, et ce, depuis le premier poêle sorti de la chaîne de production il y a plus de 40 ans. Nous nous efforçons continuellement de produire des appareils de qualité et durables pour nos clients.

UNE MEILLEURE GARANTIE

Un foyer devrait fonctionner de manière fiable de la première à la dernière utilisation. Notre objectif consiste principalement à construire des produits durables de haute qualité. Nous appuyons cet engagement en le combinant à la meilleure garantie de l'industrie sur tous nos produits.

UN PRODUIT ÉCONOMIQUE

Les coûts de chauffage n'ont jamais été aussi élevés. Baissez votre fournaise et chauffez par zone grâce aux appareils Regency agréables à regarder, fiables et pratiques. Non seulement vous diminuerez vos factures de chauffage de moitié, mais vous pourrez profiter du confort intemporel d'un feu Regency.

Pourquoi Regency? Parce que c'est **plus** qu'un foyer!



TABLE DES MATIÈRES

| | | |
|--|---------------------|-----------|
| Foyers au gaz Regency Ultimate ^{MC} | U1500E | 04 |
| | U900E | 06 |
| Foyers au gaz Regency Horizon ^{MD} | | |
| | HZ54E | 08 |
| | HZ40E | 10 |
| Foyers au gaz Grandview | | |
| | G800 et G600 | 12 |
| Options de style | | 14 |
| Accessoires | | 16 |
| Spécifications | | 18 |



REGENCY ULTIMATE^{MC} U1500E

Foyer contemporain au gaz de grand format



Modèle U1500E avec cadre de porte intérieur noir contemporain.**

UN CHAUFFAGE ÉCONOMIQUE

Grâce au foyer au gaz Ultimate U1500E, profitez de la vue panoramique sur les bûches les plus réalistes et le lit de braises le plus étincelant que Regency a à offrir. La série Ultimate présente un style harmonieux, un jeu de bûches en bois de grève sur un lit de braises linéaires ardentes. Les magnifiques flammes grand angle qui se reflètent sur les panneaux réfléchissants en émail noir mettent une emphase particulière sur le feu.

| SPÉCIFICATIONS | GAZ NATUREL | PROPANE |
|---|-------------|---------|
| Puissance (en BTU) | 43 000 | 42 000 |
| Réductible (en BTU) | 29 000 | 33 500 |
| Rendement (régime continu) | 73,72 % | 74,67 % |
| Cote d'efficacité EnerGuide (au Canada seulement) | 67,46 % | 69,64 % |

** REMARQUE : La paroi au-dessus du foyer est non combustible.

| DIMENSIONS | |
|-----------------------------|-----------------------|
| Surface vitrée | 611 po ² |
| | 45-1/4 po x 13-1/2 po |
| Largeur (finition épurée) | 49-11/16 po |
| Hauteur (finition épurée) | 18-11/16 po |

Pour les dimensions supplémentaires du contour, voir page 21.
Pour les caractéristiques détaillées, voir pages 18 à 20.



Modèle U1500E avec cadre de porte intérieur et vitrage à contour haut de gamme de couleur noire.

CARACTÉRISTIQUES STANDARD

- Gaz naturel
- Écran de sécurité
- Lit de braises linéaires ardentes
- Brûleur en céramique et jeu de bûches imitation bois de grève
- Panneaux latéraux réfléchissants en émail noir
- Allumage électronique
- Ventilateur à vitesse variable
- Télécommande Proflame II GTMF
- Évacuation directe
- Garantie à vie limitée

CARACTÉRISTIQUES EN OPTION

- Cadre de porte intérieur et contour noir de style contemporain
- Cadre de porte intérieur noir
- Vitrage à contour noir haut de gamme
- Option de finition affleurante (aucun cadre extérieur requis)
- Bordure en option pour une finition épurée
- Ensemble de montage en acier (recommandé)
- Système de ventilation AstroCap^{MD}
- Système de conduits à air pulsé HeatWave^{MC}
- Trousse de conversion au propane

REGENCY ULTIMATE^{MC} U900E

Foyer contemporain au gaz de format intermédiaire



Modèle U900E avec cadre de porte intérieur contemporain noir.**

L'EXPÉRIENCE ULTIME TOUT FEU TOUT FLAMME

Le foyer linéaire au gaz Regency Ultimate offre la meilleure combinaison de sa catégorie pour l'aspect feu de bois. Parfait pour les décors modernes et les espaces à aire ouverte, il diffuse une chaleur propre dans toute la maison. Les panneaux réfléchissants en email noir accentuent l'éclat du feu pour créer l'ambiance parfaite.

| SPECIFICATIONS | GAZ NATUREL | PROPANE |
|---|-------------|---------|
| Puissance (en BTU) | 34 000 | 31 500 |
| Réductible (en BTU) | 23 500 | 25 000 |
| Rendement (régime continu) | 73,31 % | 73,77 % |
| Cote d'efficacité EnerGuide (au Canada seulement) | 68,28 % | 69,49 % |

** REMARQUE : Le mur au-dessus du foyer est non combustible.

| DIMENSIONS | |
|-----------------------------|---------------------|
| Surface vitrée | 455 po ² |
| | 35 po x 13 po |
| Largeur (finition épurée) | 39-3/8 po |
| Hauteur (finition épurée) | 17-11/16 po |

Pour les dimensions supplémentaires du contour, voir page 21.
Pour les caractéristiques détaillées, voir pages 18 à 20.



Modèle U900E avec cadre de porte intérieur contemporain noir.

CARACTÉRISTIQUES STANDARD

- Gaz naturel ou propane
- Écran de sécurité
- Lit de braises linéaires ardentes
- Brûleur en céramique et jeu de bûches imitation bois de grève
- Panneaux latéraux réfléchissants en émail noir
- Allumage électronique
- Ventilateur à vitesse variable
- Télécommande Proflame II GTMF
- Évacuation directe
- Échangeur thermique
- Garantie à vie limitée

CARACTÉRISTIQUES EN OPTION

- Cadre de porte intérieur et contour noir de style contemporain
- Cadre de porte intérieur noir
- Vitrage à contour noir haut de gamme
- Option de finition affleurante (aucun cadre extérieur requis)
- Bordure en option pour une finition épurée
- Ensemble de montage en acier (recommandé)
- Système de ventilation AstroCap^{MD}
- Système de conduits à air pulsé HeatWave^{MC}

REGENCY HORIZON^{MD} HZ54E

Foyer contemporain au gaz de grand format



Modèle HZ54E avec cadre de porte intérieur et façade en acier inoxydable, panneaux réfléchissants en émail noir et cristaux noirs.**

UN STYLE CONTEMPORAIN IMPRESSIONNANT

Le Regency Horizon^{MD} HZ54E offre une grande vue d'ensemble de notre flamme unique et dramatique, ce qui est parfait pour les maisons contemporaines et les espaces de vie à aire ouverte. Les panneaux réfléchissants intérieurs mettent en valeur l'apparence de ce feu magnifique. Le style contemporain de ce foyer s'allie à sa fonction pratique pour procurer une chaleur constante et contrôlable, même en cas de pannes de courant.

| SPÉCIFICATIONS | GAZ NATUREL | PROPANE |
|---|-------------|---------|
| Puissance (en BTU) | 41 500 | 37 000 |
| Réductible (en BTU) | 29 000 | 30 000 |
| Rendement (régime continu) | 69,36 % | 72,02 % |
| Cote d'efficacité EnerGuide (au Canada seulement) | 64,45 % | 67,72 % |

** REMARQUE : Le mur au-dessus du foyer est non combustible.

DIMENSIONS

| | |
|-----------------------------|--|
| Surface vitrée | 685 po ² 45-7/8 po x 14-15/16 po |
| Largeur (finition épurée) | 56-11/16 po |
| Hauteur (finition épurée) | 25-1/8 po |

Pour les dimensions supplémentaires du contour, voir page 21.
Pour les caractéristiques détaillées, voir pages 18 à 20.



Modèle HZ54E avec cadre de porte intérieur et façade noirs, panneaux réfléchissants en émail noir, cristaux et pierres volcaniques.



Modèle HZ54E avec cadre de porte intérieur et vitrage à contour Verona de couleur noire, panneaux réfléchissants en émail noir, cristaux noirs et jeu de bûches en bois de grève.

CARACTÉRISTIQUES STANDARD

- Gaz naturel ou propane
- Écran de sécurité
- Brûleur de 40 po couvert de cristaux (vendus séparément)
- Allumage électronique avec interrupteur SureFire^{MC}
- Télécommande Proflame I GTMF
- Évacuation directe
- Garantie à vie limitée

CARACTÉRISTIQUES EN OPTION

- Cadre intérieur contemporain et façade de couleur noire ou en acier inoxydable brossé
- Vitrage à contour noir Verona
- Panneaux intérieurs réfléchissants en émail noir
- Pierres à sauna en céramique, pierres volcaniques
- Cristaux de couleurs variées
- Perles de verre de couleurs variées
- Galets de rivière naturelle
- Jeu de bûches en bois de grève
- Thermostat mural
- Système de ventilation AstroCap^{MD}
- Ventilateur à vitesse variable
- Système de conduits à air pulsé HeatWave^{MC}
- Ensemble de montage en acier (recommandé)

REGENCY HORIZON^{MD} HZ40E

Foyer contemporain au gaz de format intermédiaire



Modèle HZ40E avec cadre de porte intérieur et contour à vitrage Verona de couleur noire, panneaux intérieurs en émail noir, cristaux noirs et jeu de bûches en bois de grève.**

UN FEU IMPRESSIONNANT

Le HZ40E est un foyer contemporain spectaculaire qui inclut le style élégant et large des foyers contemporains d'aujourd'hui dans n'importe quel espace de vie de taille moyenne. Vous pouvez ajouter un contour soigné dans une variété de finitions modernes ou profiter d'une finition épurée sans grilles d'aération ni façades. Ce qui distingue le Regency Horizon de tous les autres appareils, c'est son feu puissant et impressionnant qui apparaît comme par magie à travers un lit de cristaux ou de pierres à sauna.

| SPECIFICATIONS | GAZ NATUREL | PROPANE |
|---|-------------|---------|
| Puissance (en BTU) | 26 000 | 25 500 |
| Réductible (en BTU) | 18 000 | 21 000 |
| Rendement (régime continu) | 69,70 % | 72,03 % |
| Cote d'efficacité EnerGuide (au Canada seulement) | 64,44 % | 66,75 % |

** REMARQUE : Le mur au-dessus du foyer est non combustible.

DIMENSIONS

| | |
|---------------------------|--|
| Surface vitrée | 444 po ² 35-1/2 po x 12-1/2 po |
| Largeur (finition épurée) | 39-13/16 po |
| Hauteur (finition épurée) | 16-7/8 po |

Pour les dimensions supplémentaires du contour, voir page 21.
Pour les caractéristiques détaillées, voir pages 18 à 20.



Modèle HZ40E avec cadre de porte intérieur et façade Verona en acier inoxydable, perles de verre noires et panneaux intérieurs en émail noir.**



Modèle HZ40E avec cadre de porte intérieur noir, pierres volcaniques et panneaux intérieurs en émail noir.

CARACTÉRISTIQUES STANDARD

- Gaz naturel ou propane
- Écran de sécurité
- Brûleur de 30 po couvert de cristaux (vendus séparément)
- Allumage électronique avec interrupteur SureFire^{MC}
- Télécommande Proflame I GTMF
- Évacuation directe
- Garantie à vie limitée

* Cadre de porte intérieur à acheter également avec cette option

** REMARQUE : Le mur au-dessus du foyer est non combustible.

CARACTÉRISTIQUES EN OPTION

- Option de finition affleurante (aucun cadre extérieur requis)
- Façade extérieure contemporaine en 2 couleurs (en 2 styles)*
- Cadre de porte intérieur en 2 couleurs
- Vitrage à contour Verona de couleur noire
- Panneaux intérieurs réfléchissants en émail noir
- Pierres à sauna en céramique, pierres volcaniques
- Cristaux de couleurs variées
- Perles de verre de couleurs variées
- Galets de rivière naturelle
- Jeu de bûches en bois de grève
- Thermostat mural
- Ventilateur à vitesse variable
- Système de ventilation AstroCap^{MD}
- Système de conduits à air pulsé HeatWave^{MC}
- Ensemble de montage en acier (recommandé)

REGENCY GRANDVIEW G600 • G800

Foyers au gaz de format intermédiaire et de grand format avec options contemporaines



Modèle G600C avec jeu de bûches en bois de grève et panneaux intérieurs en acier noir.

UN FOYER, DES POSSIBILITÉS ILLIMITÉES

Conçu à partir des commentaires des clients, le foyer au gaz Grandview de Regency est notre foyer le plus flexible à ce jour! La gamme Grandview offre des flammes époustouflantes et une personnalisation complète, permettant aux propriétaires de choisir les accessoires et les éléments qui conviennent le mieux à leur style. Avec plus de 960 combinaisons, il existe un Grandview pour chaque maison et chaque style.

Choisissez une installation traditionnelle ou utilisez le système breveté Cool Wall de Regency pour offrir une flexibilité de conception ultime. Le système Cool Wall (mur froid) de Regency permet d'utiliser pratiquement n'importe quel matériau jusqu'au bord du foyer ou de placer un téléviseur ou une œuvre d'art directement au-dessus du feu, sans aucune limite.

AVANTAGES DU SYSTÈME DE MUR FROID COOL WALL

- Placez une TV au-dessus du foyer sans l'endommager
- Accrochez une œuvre d'art sans risque de déformation
- La peinture ne se décolore pas, la cloison sèche ne craquera pas
- Aucun ventilateur interne requis
- Utilisez n'importe quel matériau de finition directement au bord du foyer, même du bois ou du papier peint

| DIMENSIONS | G600 | G800 |
|----------------|---------------------|---------------------|
| Surface vitrée | 600 po ² | 800 po ² |
| Largeur | 31-7/8 po | 35-7/8 po |
| Hauteur | 29-7/8 po | 35-7/8 po |
| Profondeur | 14-5/8 po | 16-7/8 po |



Modèle G800C avec verre concassé en charbon noir et panneaux peints en acier noir installés avec finition de façade épurée utilisant le système Cool Wall et évacuation du châssis.



Verre concassé Iceberg, panneaux en acier noir et façade noire



Verre concassé gingembre et façade en cuivre antique



Verre concassé Iceberg, pierres volcaniques et panneaux en acier noir

CARACTÉRISTIQUES STANDARD

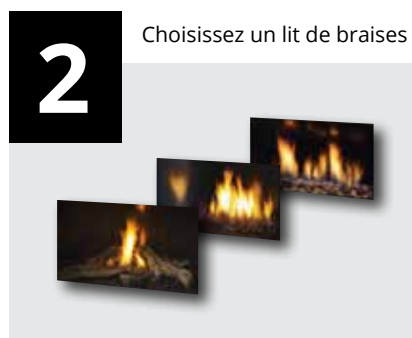
- Style de façade épurée
- La plus grande surface vitrée de sa catégorie
- Pare-feu intégré
- Vitrocéramique
- Commande de réglage de la hauteur des flammes
- Veilleuse permanente (allumage direct à étincelles disponible)
- Allumage électronique avec télécommande GTMF Proflame II
- Évacuation à l'arrière ou sur le dessus pour des installations flexibles
- Gaz naturel
- Garantie limitée à vie

CARACTÉRISTIQUES EN OPTION

- Choisissez parmi une variété d'options d'éléments décoratifs : verre concassé, pierres volcaniques ou jeu de bûches en bois de grève
- Système Cool Wall permettant l'installation de n'importe quel matériau de finition directement au bord du foyer
- Panneaux intérieurs réfléchissants en émail noir
- Panneaux intérieurs peints en acier noir
- Contours de couleurs variées
- Bordures de finition pour une finition simple autour du foyer
- Ventilateur à vitesse variable
- Évacuation du châssis (installations Cool Wall)
- Trousse de conversion au propane
- Télécommande ON/OFF (modèle à veilleuse permanente)
- Système de ventilation AstroCap^{MD}

Apprenez-en davantage sur regency-fire.com/grandview

SOLUTIONS INTÉGRÉES POUR FOYERS



OPTIONS DE STYLE

OPTIONS DE FAÇADES À FINITION ÉPURÉE OU AFFLEURANTE



U1500E/U900E



HZ40E

CONTOURS EN MÉTAL



Cadres intérieur et extérieur
U1500E/U900E



Cadres intérieur et extérieur
HZ40E/HZ54E



Façade en métal Verona
HZ40E

VITRAGES À CONTOUR



Vitrage à contour Verona
U1500E/U900E



Vitrage à contour Verona
HZ54E



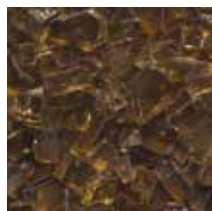
Vitrage à contour Verona
HZ40E

OPTIONS DE LITS DE BRAISES

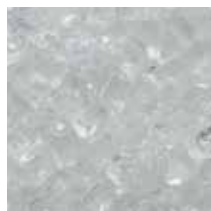
CRISTAUX ET PERLES DE VERRE



Cristaux noirs



Cristaux de cuivre



Cristaux Feu stellaire



Perles de verre noires



Perles Éclat de caramel



Perles Givr  transparent

PIERRES ET BCHES



Pierres volcaniques - Gris



Pierres volcaniques - Beige



Pierres   sauna en
c ramique



Jeu de bches en c ramique imitation bois de gr ve

PANNEAUX INT RIEURS



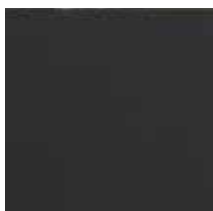
Panneaux r fl chissants
en  mail noir

GALETS D CORATIFS



Galets de rivi re naturelle

OPTIONS DE FINITIONS



Contour en m tal - Noir



Contour en m tal - Acier
inoxydable



Vitrage   contour -
Noir pur

OPTIONS

| APERÇU DES ACCESSOIRES | | | U1500E | U900E | HZ54E | HZ40E |
|--------------------------------------|--|-------------------------------------|--------|-------|-------|-------|
| Style de façade à la finition épurée | | | ✓ | ✓ | · | ✓ |
| Contours métalliques | Façades et contours Verona | Noir | ★ | ★ | ★ | ★ |
| | | Acier inoxydable brossé | · | · | ★ | ★ |
| | Bordure de finition | Noir | ★ | ★ | · | · |
| Vitrages à contour | Vitrages à contour Verona | Noir pur | ★ | ★ | ★ | ★ |
| Écran de sécurité | | | ✓ | ✓ | ✓ | ✓ |
| Options d'intérieur | Lit de foyer Regency Horizon | Cristaux de couleurs variées | · | · | ★ | ★ |
| | | Perles de verre de couleurs variées | · | · | ★ | ★ |
| | | Pierres à sauna en céramique | · | · | ★ | ★ |
| | | Pierres volcaniques | · | · | ★ | ★ |
| | Bûches en céramique imitation bois de grève | | ✓ | ✓ | ★ | ★ |
| | Galets décoratifs (pour le plancher de la chambre de combustion) | Galets de rivière naturelle | · | · | ★ | ★ |
| | Panneaux intérieurs | Émail noir | ✓ | ✓ | ★ | ★ |
| Commandes | Télécommandes | Proflame GTMF | ✓ | ✓ | ✓ | ✓ |
| | | Proflame GTMFS | · | · | · | · |
| | Commutateur mural marche/arrêt | | ✓ | ✓ | ✓ | ✓ |
| | Thermostat | | · | · | ★ | ★ |
| Ventilateur à vitesse variable | | | ✓ | ✓ | ★ | ★ |
| Ventilation | Évacuation directe | | ✓ | ✓ | ✓ | ✓ |
| | Système de ventilation AstroCap ^{MD} | | ★ | ★ | ★ | ★ |
| | Système de conduits HeatWave ^{MC} | | ★ | ★ | ★ | ★ |
| Trousse de conversion au propane | | | ★ | · | · | · |

- Non disponible
- ✓ De série
- ★ En option

UNE CHALEUR BIEN RÉPARTIE

CHAUFFAGE PAR ZONE DE REGENCY

Ajoutez un foyer à votre espace de vie le plus utilisé et économisez de l'énergie en chauffant uniquement les pièces que vous utilisez.

CHAUFFEZ LES PIÈCES VOISINES GRÂCE AU SYSTÈME DE CONDUITS À AIR PULSÉ HEATWAVE^{MC}

Réduisez vos frais de chauffage grâce au système HeatWave. Ce système s'adapte à la plupart des foyers au gaz Regency, pour vous permettre de diriger la chaleur vers des pièces situées jusqu'à 20 pieds du foyer. Ce système complet comprend une évacuation, un ventilateur à vitesse variable (exclusif au système HeatWave) et un registre d'évacuation.

TÉLÉCOMMANDES ET THERMOSTATS REGENCY

Créez en un clin d'œil un confort optimal au simple toucher d'un bouton grâce au système de commande Regency Comfort. Nos **commandes programmables faciles à utiliser** peuvent être réglées, ajustées et programmées pour obtenir la température que vous souhaitez quand vous le voulez. Les systèmes de commande Regency sont offerts avec une variété de fonctions adaptées à vos besoins de chauffage domestique.



Télécommandes Proflame I et II GTMF



Thermostat programmable

| FONCTION | DESCRIPTION | TÉLÉCOMMANDE PROFLAME | | THERMOSTAT PROGRAMMABLE |
|---------------------------------|---|-----------------------|-------|-------------------------|
| | | GTMF | GTMFS | |
| Marche/arrêt | | ✓ | ✓ | ✓ |
| Sécurité enfants | | ✓ | ✓ | • |
| Écran ACL rétro-éclairé | | ✓ | ✓ | ✓ |
| Horloge | | • | • | ✓ |
| Affichage de la température | °F / °C | ✓ | ✓ | ✓ |
| Thermostat | un seul paramètre (tous les jours) | ✓ | ✓ | ✓ |
| | 5 jours en semaine et 2 jours la fin de semaine | • | • | ✓ |
| Thermostat Smart* | | ✓ | ✓ | • |
| Réglage de la flamme | (6 niveaux) | ✓ | ✓ | • |
| Brûleur à débit partagé | (brûleur du fond on/off) | • | ✓ | • |
| Commande du ventilateur** | (6 niveaux) | ✓ | ✓ | • |
| Éclairage d'appoint (On/Off)*** | | ✓ | ✓ | • |

- Non disponible
- ✓ De série

* Thermostat Smart - Plus qu'un thermostat qui allume ou éteint votre foyer, la fonction Smart Control vous permet de déterminer la température ambiante souhaitée et ajuste progressivement l'intensité de la flamme et de la chaleur, gardant l'ambiance de votre feu tout en réduisant le niveau de chaleur.

Cette option peut être désactivée à tout moment.

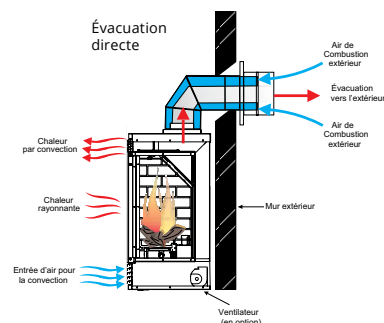
** Pour les modèles équipés d'un ventilateur.

*** Pour les modèles munis de l'éclairage d'appoint en option.

MAXIMISEZ VOTRE CONFORT ET LE RENDEMENT DE VOTRE FOYER

Les foyers Regency offrent des systèmes de chauffage contrôlables combinant les dernières technologies en matière de chaleur rayonnante et de convection à des fonctionnalités innovatrices :

- Commande des flammes et de chaleur réglable
- Vitrocéramique pour une chaleur rayonnante maximale à haut rendement
- Interrupteur pour allumage électronique SureFire^{MC} avec piles de secours, comprenant l'allumage de la veilleuse intermittente pour réaliser des économies d'énergie lorsque le foyer n'est pas en marche.
- **Panne d'électricité? Pas de problème.** Tous les foyers au gaz Regency fonctionnent sans électricité. Gardez votre tranquillité d'esprit pendant tout l'hiver.



UN STYLE TOUT EN SOUPLESSE



AstroCap (avant)



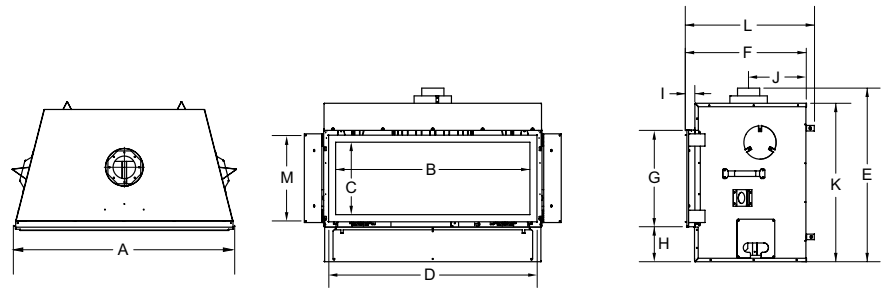
AstroCap (arrière)

Vous pouvez profiter du confort d'un foyer au gaz partout dans votre maison grâce à un foyer à évacuation directe Regency. Ces foyers conservent la qualité de l'air intérieur en aspirant l'air frais de combustion de l'extérieur grâce à notre système de ventilation spécialisé dans une chambre de combustion étanche, et en renvoyant l'air utilisé à l'extérieur. La technologie d'évacuation directe vous permet d'ajouter un foyer dans les pièces sans cheminée existante. Il suffit de ventiler votre foyer en le raccordant à un mur extérieur et de le finaliser avec le **système de ventilation flexible breveté AstroCap de Regency** (11 po x 11 po x 7-1/2 po de profondeur, bride de montage comprise).

SPÉCIFICATIONS

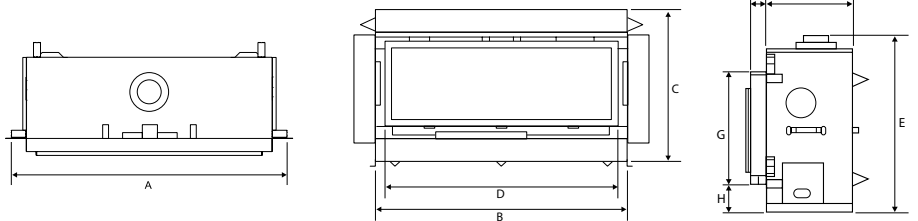
| DIMENSIONS | U1500E | U900E |
|-----------------------|-------------|-----------------|
| Dimensions du conduit | 5 po x 8 po | 4 po x 6-5/8 po |
| A | 49-11/16 po | 39-3/8 po |
| B | 45-1/4 po | 35 po |
| C | 13-1/2 po | 13-1/16 po |
| D | 48 po | 37-3/4 po |
| E | 32-5/8 po | 31-5/16 po |
| F | 22-1/16 po | 21-13/16 po |
| G | 18-1/16 po | 17-11/16 po |
| H | 6-3/16 po | 6-5/16 po |
| I | 1-1/2 po | 1-1/2 po |
| J | 9-7/8 po | 10-7/8 po |
| K | 29-1/16 po | 28-9/16 po |
| L | 23-15/16 po | 23-5/16 po |
| M | 16-1/4 po | 15-3/4 po |

REGENCY ULTIMATE^{MC} U1500E/U900E

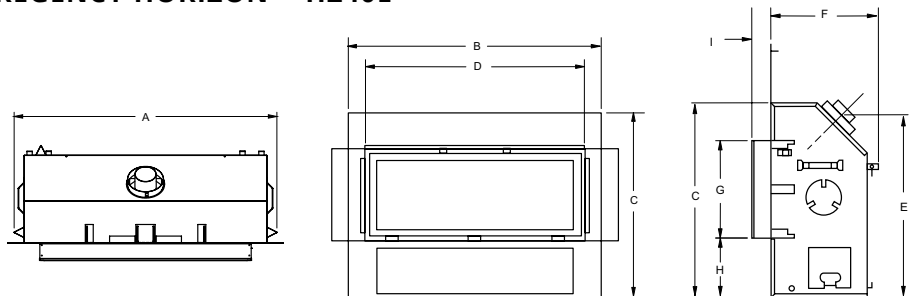


REGENCY HORIZON^{MD} HZ54E

| DIMENSIONS | HZ54E | HZ40E |
|-----------------------|-------------|-----------------|
| Dimensions du conduit | 5 po x 8 po | 4 po x 6-5/8 po |
| A | 59 po | 49-5/16 po |
| B | 52-5/8 po | 45-5/8 po |
| C | 31-5/8 po | 33-3/16 po |
| D | 48-3/4 po | 38-1/4 po |
| E | 35-1/4 po | 31 po |
| F | 18-3/8 po | 18-5/16 po |
| G | 22-3/8 po | 16-7/8 po |
| H | 5-11/16 po | 10 po |
| I | 3-1/8 po | 3-1/4 po |



REGENCY HORIZON^{MD} HZ40E

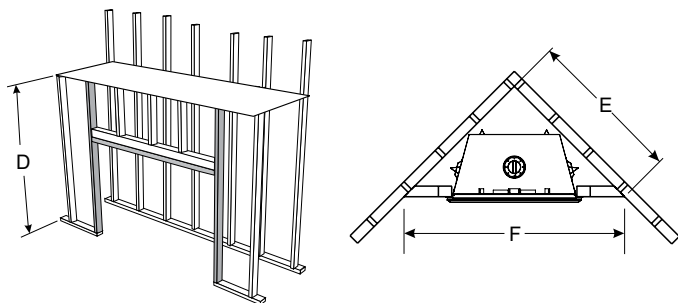


SPÉCIFICATIONS

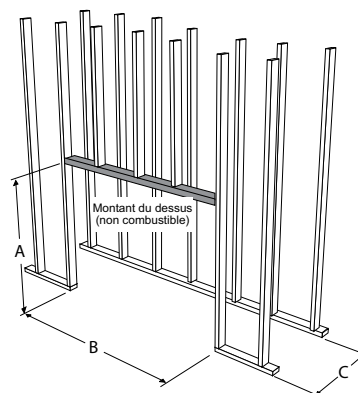
| STRUCTURE D'ENCADREMENT | U1500E | U900E | HZ54E | HZ40E |
|-------------------------|------------------------|-----------|------------|-----------|
| A | 47 po | 42-1/4 po | 46-5/8 po | 42 po |
| B | 55 po | 45 po | 60 po | 49-7/8 po |
| C | Évacuation horizontale | 24-1/4 po | 22-3/4 po | 23-3/4 po |
| | Évacuation verticale | 24-1/4 po | 22-3/4 po | 23-3/4 po |
| D | avec gaine flexible | 69-1/2 po | 52-1/4 po | 51 po |
| | avec conduit rigide | 69-1/2 po | 52-1/4 po | 51 po |
| E | 65-3/4 po | 51-1/2 po | 69 po | 61 po |
| F | 93 po | 72-1/2 po | 97-9/16 po | 86-1/4 po |

En cas d'utilisation de l'ensemble de montage en acier en option, reportez-vous au manuel pour plus de détails.

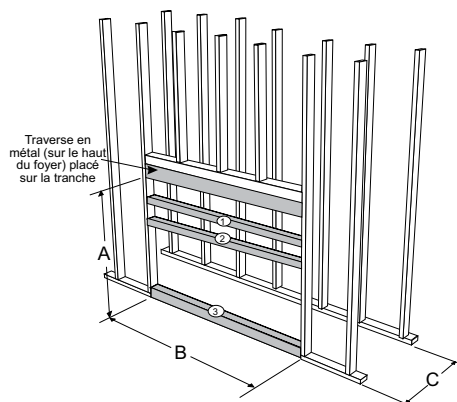
REGENCY ULTIMATE^{MC} U1500E/U900E ET REGENCY HORIZON^{MD} HZ54E/HZ40E



REGENCY ULTIMATE^{MC} U1500E/U900E

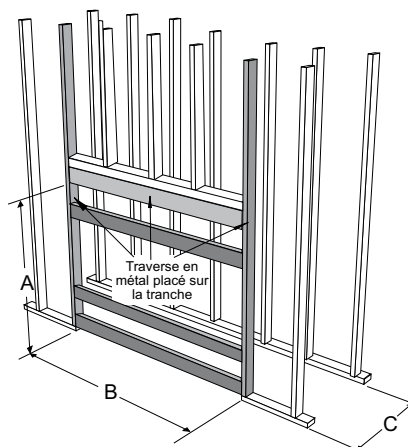


REGENCY HORIZON^{MD} HZ54E



Remarque : Trois (3) montants en acier horizontaux doivent être installés après avoir mis en place l'appareil et branché le système d'évacuation, le gaz et l'alimentation électrique. Les montants horizontaux permettent de fixer et de supporter le panneau mural non combustible.

REGENCY HORIZON^{MD} HZ40E



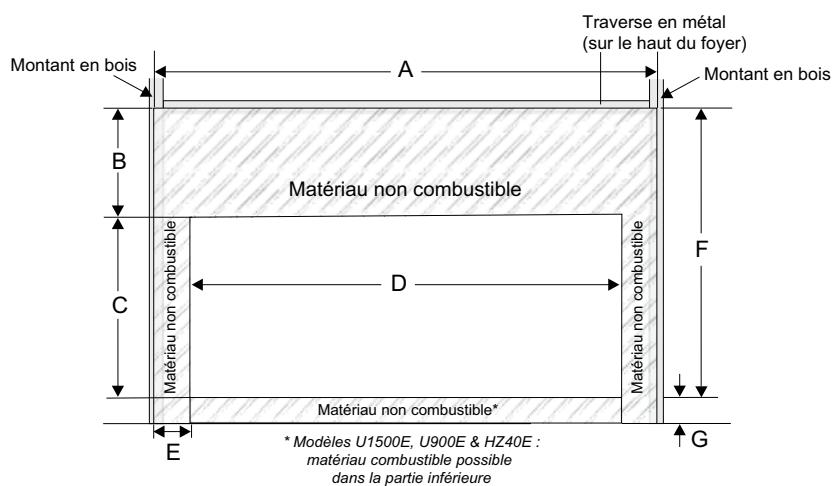
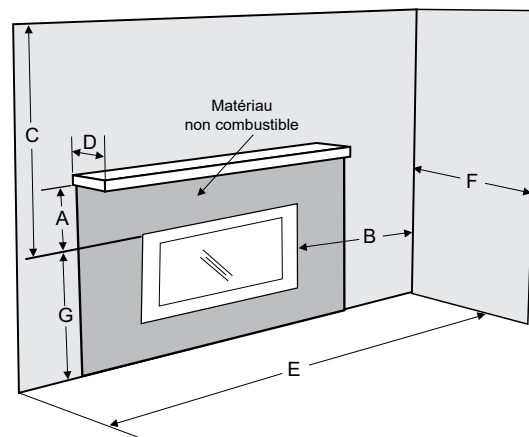
REMARQUE : Tous les appareils peuvent être installés dans une configuration surélevée. Avant de procéder à l'installation, veuillez vous référer au manuel de l'appareil approprié pour obtenir de l'information complète et à jour. Les manuels peuvent être téléchargés depuis notre site Web www.regency-fire.com

SPÉCIFICATIONS

| DÉGAGEMENTS | U1500E | U900E | HZ54E | HZ40E |
|-------------|-----------|-------|-----------|-------|
| A* (min.) | 25 po | 20 po | 20 po | 17 po |
| B | 6 po | 8 po | 4 po | 8 po |
| C | 46-1/4 po | 48 po | 40-7/8 po | 22 po |
| D** (max.) | 12 po | 12 po | 13 po | 13 po |
| E | 60 po | 84 po | 83 po | 84 po |
| F | 36 po | 36 po | 36 po | 36 po |
| G | 24-1/4 po | 24 po | 28-7/8 po | 27 po |

* À 1 po de profondeur minimum

** Modèle HZ30E - à 21-1/4 po min. sur le dessus
 Modèle HZ42STE - à 21-1/2 po min. sur le dessus
 Modèle HZ54E - à 30 po min. sur le dessus



EXIGENCES EN MATIÈRE DE MATÉRIAUX NON COMBUSTIBLES

| | U1500E | U900E | HZ54E | HZ40E |
|---|-----------|-----------|-----------|-------------|
| A | 56-1/2 po | 46-1/2 po | 60-1/2 po | 51-5/16 po |
| B | 23-7/8 po | 20 po | 19-7/8 po | 20 po |
| C | 18-1/8 po | 17-3/4 po | 22-1/2 po | 13-13/16 po |
| D | 50 po | 39-7/8 po | 52-7/8 po | 39-7/8 po |
| E | 3-1/4 po | 3-7/16 po | 3-7/8 po | 5-11/16 po |
| F | 42-1/8 po | 37-3/4 po | 42-3/8 po | 33-13/16 po |
| G | 6-3/16 po | 6-1/8 po | 5-1/2 po | 10 po |

REMARQUE : Tous les appareils peuvent être installés dans une configuration surélevée. Avant de procéder à l'installation, veuillez vous référer au manuel de l'appareil approprié pour obtenir de l'information complète et à jour. Les manuels peuvent être téléchargés depuis notre site Web www.regency-fire.com

SPÉCIFICATIONS

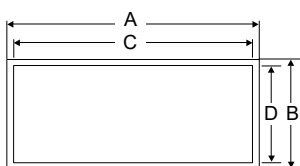
| DIMENSIONS DU CONTOUR | | A | B | C | D |
|-----------------------|-----------------------------------|-------------|------------|------------|------------|
| U1500E | Bordure de finition | 50-3/4 po | 19 po | n/a | n/a |
| | Cadres intérieur et extérieur | 53-1/2 po | 21-3/4 po | 45-1/4 po | 13-1/2 po |
| | Vitre Verona avec cadre intérieur | 57-1/2 po | 25-3/4 po | 49-1/2 po | 17-3/4 po |
| U900E | Bordure de finition | 40-1/8 po | 18-3/8 po | 39 po | 17-3/16 po |
| | Cadres intérieur et extérieur | 43-1/16 po | 20-9/16 po | 35 po | 13 po |
| | Vitre Verona | 47 po | 25-1/4 po | 38-7/8 po | 17-1/4 po |
| HZ54E | Verona 54 - vitre/métal | 58-9/16 po | 27-1/8 po | 50-3/4 po | 19-1/8 po |
| | Cadres intérieur et extérieur | 56-11/16 po | 25-1/8 po | 45-3/16 po | 13-5/8 po |
| HZ40E | Verona 40 - vitre/métal | 44 po | 20-7/8 po | 36 po | 12-7/8 po |
| | Cadres intérieur et extérieur | 43-1/16 po | 20-9/16 po | 35-1/2 po | 12-1/2 po |

MÉTAL

VITRE

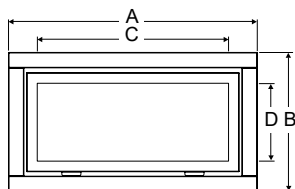
BORDURE DE FINITION

Disponible avec les modèles :
U1500E et U900E



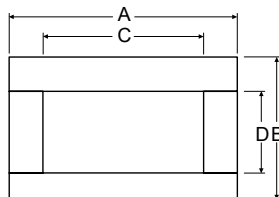
CADRES INTÉRIEUR ET EXTÉRIEUR

Disponible avec les modèles :
HZ40E, HZ54E,
U1500E & U900E



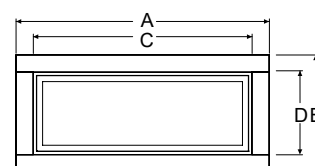
VERONA

Disponible avec les modèles :
HZ40E



VERONA

Disponible avec les modèles :
HZ54E, U1500E
et U900E

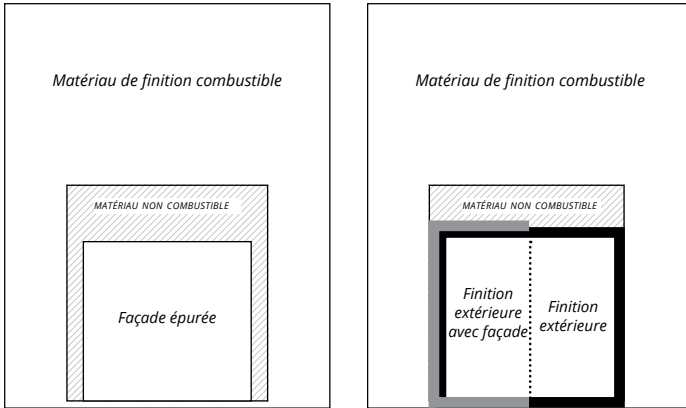


REMARQUE : Tous les appareils peuvent être installés dans une configuration surélevée. Avant de procéder à l'installation, veuillez vous référer au manuel de l'appareil approprié pour obtenir de l'information complète et à jour. Les manuels peuvent être téléchargés depuis notre site Web www.regency-fire.com

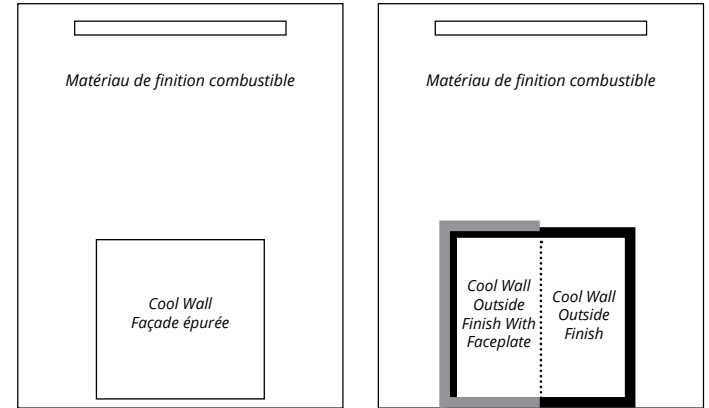
SPÉCIFICATIONS

OPTIONS D'INSTALLATION (G800C, G600C)

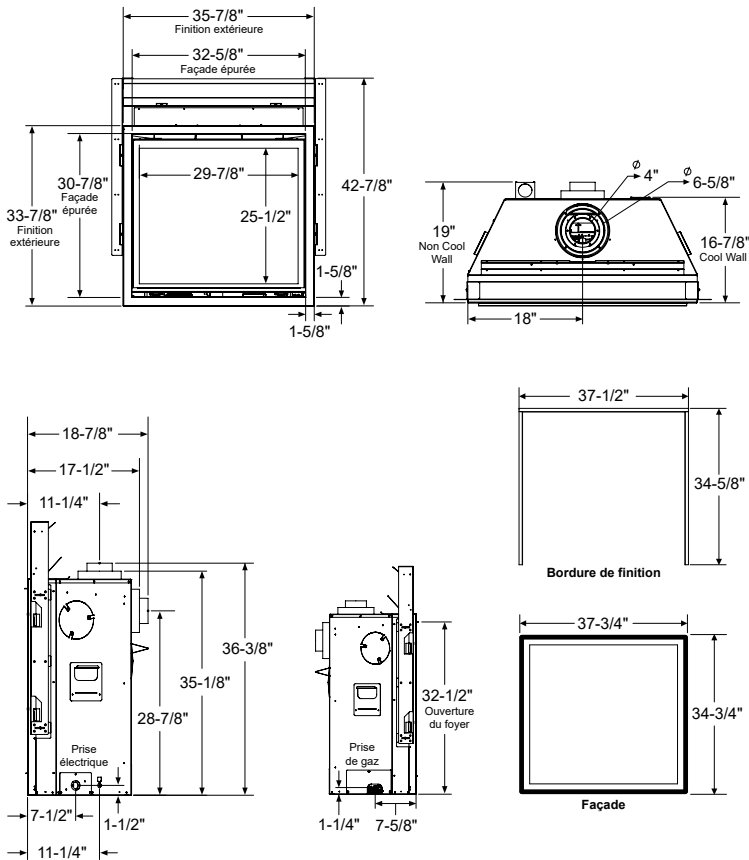
Installation de finition non combustible



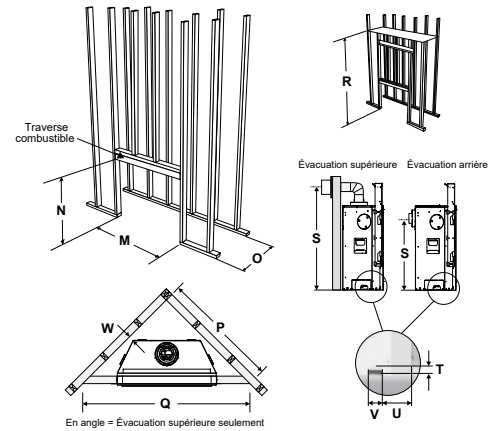
Installation de finition combustible avec système Cool Wall



DIMENSIONS - G800C



ENCADREMENT - G800C



IMPORTANT : Les applications en angle sont ventilées depuis le dessus seulement.
L'évacuation arrière ne peut pas être utilisée.

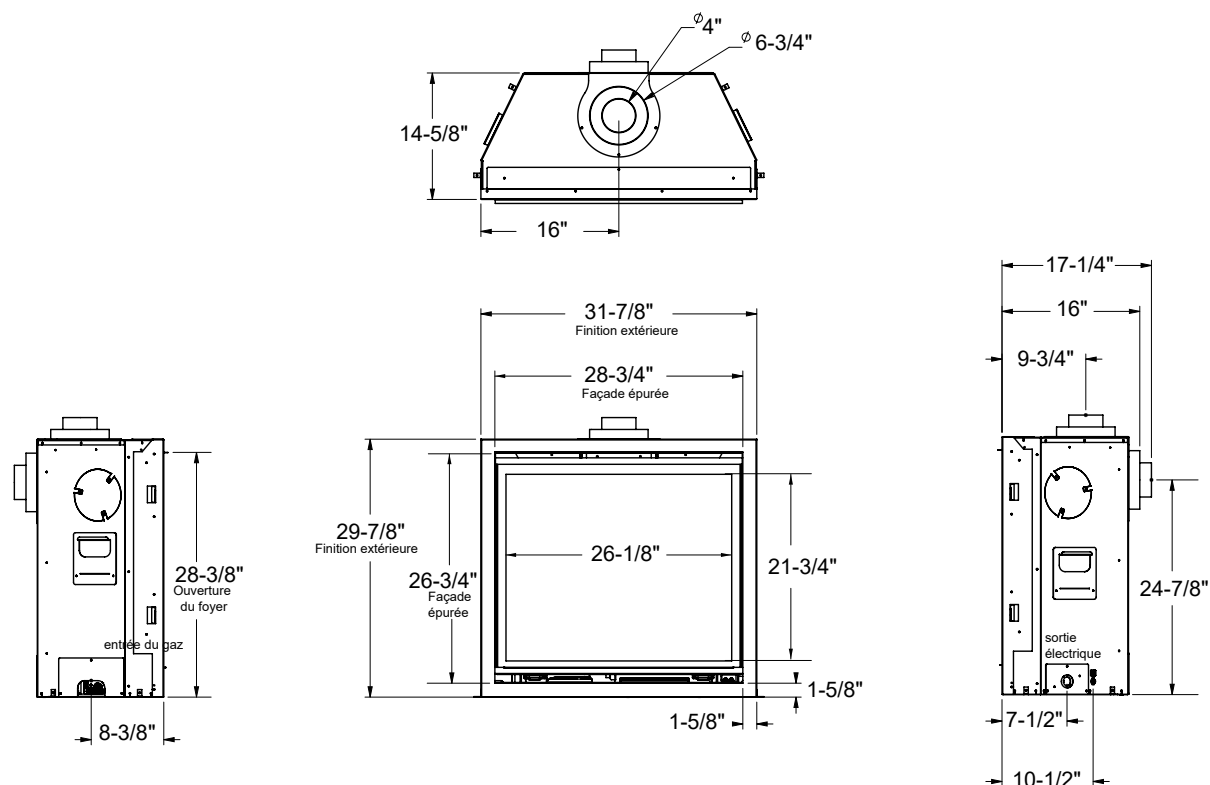
| STRUCTURE D'ENCADREMENT | COOL WALL | FAÇADE ÉPURÉE | FINITION EXTÉRIEURE |
|-------------------------|---|---------------|---------------------|
| M | Largeur de l'encadrement | 36-1/2 po | 36-1/2 po |
| N* | Hauteur de l'encadrement | 43 po | 43 po |
| O | Profondeur de l'encadrement | 16-7/8 po | 19-1/4 po** |
| P | Largeur du mur de parement d'angle | 42-1/2 po | 46-1/2 po |
| Q | Largeur du mur de parement d'angle | 60 po | 65-3/4 po |
| R | Enceinte du plafond de l'enchâssure | 80 po | 62 po |
| S | Hauteur de l'axe central de l'évacuation à l'arrière | 29 po | 29 po |
| S | Hauteur de l'axe central de l'évacuation sur le dessus | 44 po | 44 po |
| T | Hauteur du raccordement de gaz | 1-1/2 po | 1-1/2 po |
| U | Encastrement du raccordement de gaz | 6-3/8 po | 6-3/8 po |
| V | Largeur du raccordement de gaz | 3 po | 3 po |
| W | Dégagement jusqu'au coin de l'appareil | 2-3/4 po | 2-3/4 po |
| | Matériau non combustible requis au-dessus de l'appareil | -- | 11-1/2 po |
| | | | 10 po |

* Important : La hauteur de l'encadrement doit prendre en compte la hauteur du socle. Dimension N = N + épaisseur du socle une fois installé.
** Évacuation sur le dessus seulement

REMARQUE : Pour obtenir des informations complètes et actualisées sur l'installation et les dégagements, veuillez toujours vous référer au manuel.

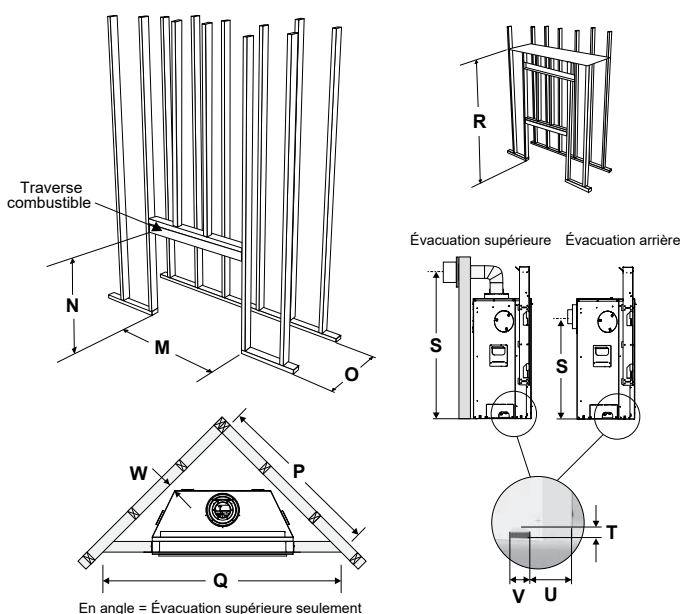
SPÉCIFICATIONS

DIMENSIONS - G600C



REMARQUE : Pour obtenir des informations complètes et actualisées sur l'installation et les dégagements, veuillez toujours vous référer au manuel.

ENCADREMENT - G600C



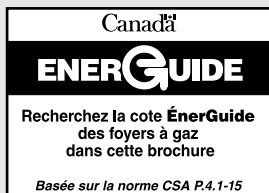
| | STRUCTURE D'ENCADREMENT | COOL WALL | FAÇADE ÉPURÉE | FINITION EXTÉRIÈRE |
|----|---|-----------|---------------|--------------------|
| M | Largeur de l'encadrement | 33-1/2 po | 33-1/2 po | 33-1/2 po |
| N* | Hauteur de l'encadrement | 40 po | 40 po | 40 po |
| O | Profondeur de l'encadrement | 15 po | 16-3/4 po | 16-3/4 po |
| P | Largeur du mur de parement d'angle | 37-1/4 po | 40 po** | 40 po** |
| Q | Largeur du mur de parement d'angle | 52-1/2 po | 57 po** | 57 po** |
| R | Enceinte du plafond de l'enchâssure - Arrière | 74-1/2 po | 43-1/2 po | 43-1/2 po |
| R | Enceinte du plafond de l'enchâssure - Dessus | 74-1/2 po | 60 po | 60 po |
| S | Hauteur de l'axe central de l'évacuation à l'arrière | 25 po | 25 po | 25 po |
| S | Hauteur de l'axe central de l'évacuation sur le dessus | 39-1/2 po | 39-1/2 po | 39-1/2 po |
| T | Hauteur du raccordement de gaz | 1-7/8 po | 1-7/8 po | 1-7/8 po |
| U | Encastrement du raccordement de gaz | 8-3/8 po | 8-3/8 po | 8-3/8 po |
| V | Largeur du raccordement de gaz | 3-1/2 po | 3-1/2 po | 3-1/2 po |
| W | Dégagement jusqu'au coin de l'appareil | 1/2 po | 2 po | 2 po |
| | Matériau non combustible requis au-dessus de l'appareil | non | oui | oui |

* Important : La hauteur de l'encadrement doit prendre en compte la hauteur du socle. Dimension N = N + épaisseur du socle une fois installé.

** Évacuation sur le dessus seulement



Découvrez plus d'appareils sur **REGENCY-FIRE.COM**



©2025 FPI Fireplace Products International Itée. Regency^{MD}, Regency Ultimate^{MC}, Regency Horizon^{MD}, SureFire^{MC}, HeatWave^{MC}, HeatRelease^{MC}, AstroCap^{MD} sont des marques déposées exclusives de FPI Fireplace Products International Itée. Tous droits réservés. Imprimé au Canada (01/25) Pièce n° 944-286

Version N° 2025-1

Votre détaillant Regency