

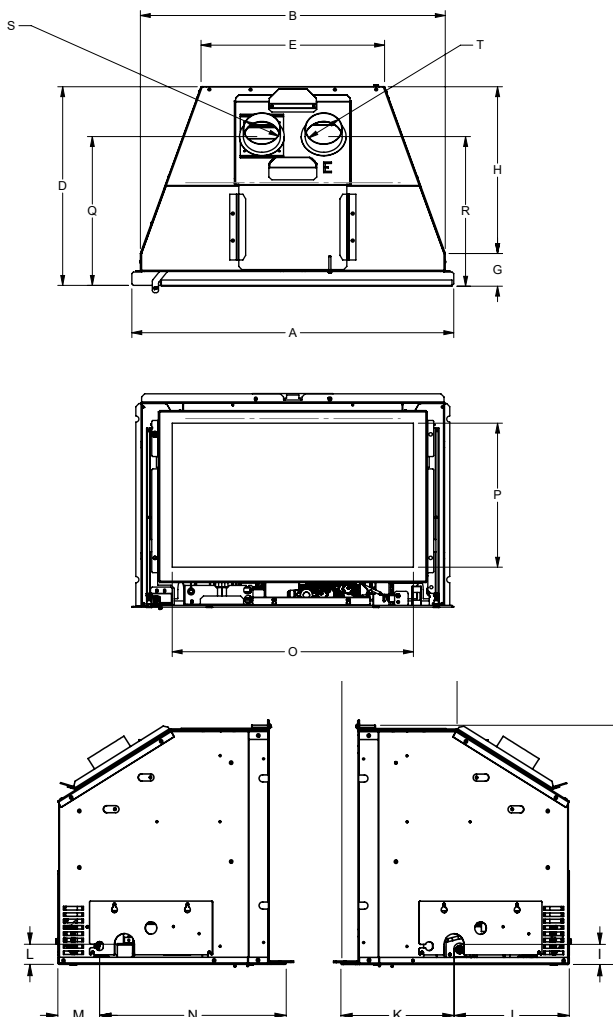
Encastrable au gaz Regency® Gi25LE

MODÈLE	Gi25LE-NG
Type de combustible	Gaz naturel
Pression d'entrée min.	5 po de colonne d'eau (1,25 kPa)
Pression manifold max.	3,5 po de colonne d'eau (0,87 kPa)
Pression manifold basse	1,6 po de colonne d'eau (0,39 kPa)
Débit calorifique minimal	14 500 Btu/h (4,25 kW)
Débit calorifique maximal	20 500 Btu/h (6,00 kW)
Orifice Altitude de 0 à 4 500 pi (0 - 1 370 m)	#44 DMS
CSA P.4.1	63,6 %
Cet appareil ne doit pas être converti sur place. Approuvé pour gaz naturel seulement.	



Dimensions du foyer

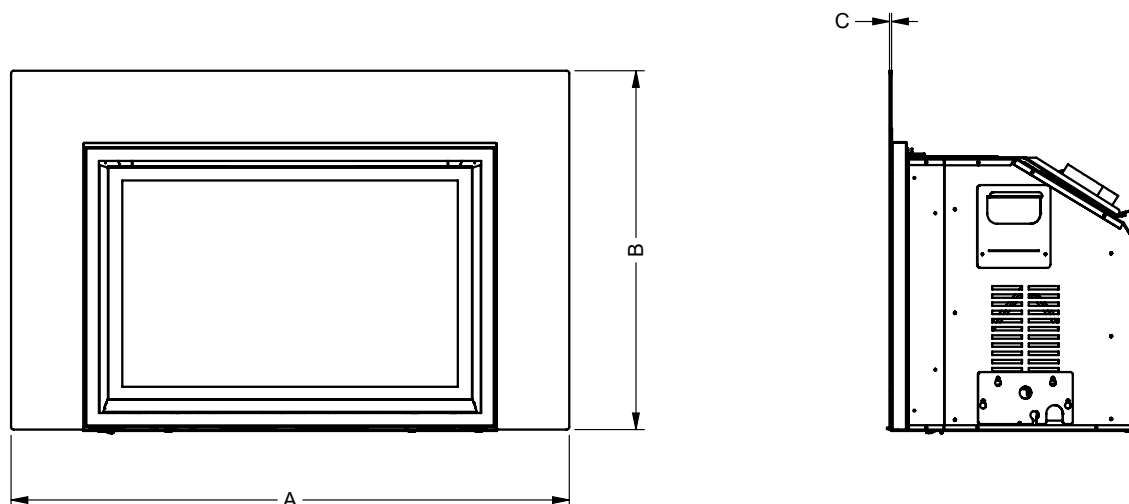
Les dégagements et les dimensions minimaux du foyer pour l'encastrable au gaz Regency sont indiqués dans le tableau suivant :



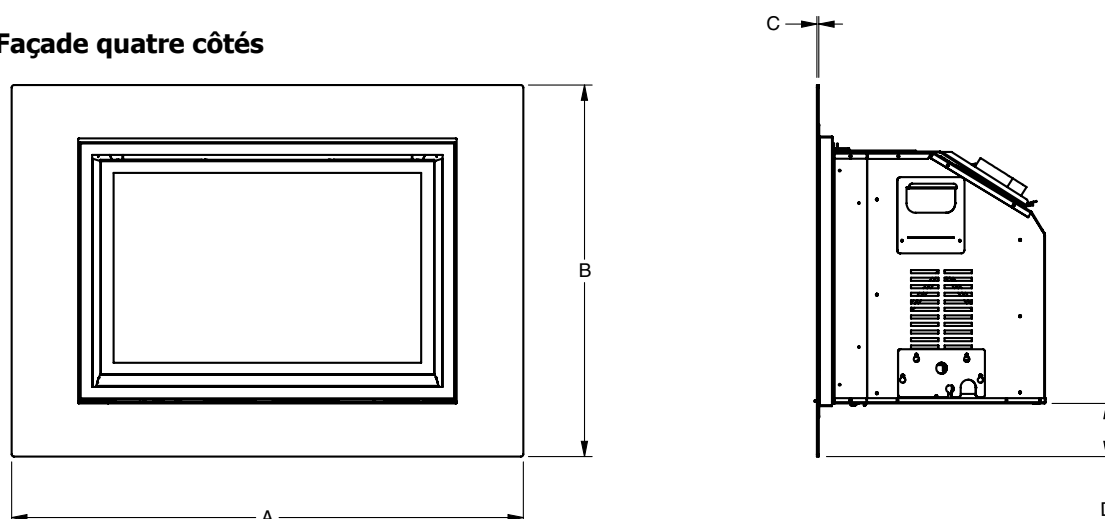
	Description	Dimensions (pouces)	Dimensions (mm)
A	Largeur	26 po	660 mm
B	Largeur de la boîte extérieure	24-3/4 po	629 mm
C	Hauteur de la boîte extérieure	17 po	432 mm
D	Profondeur de la boîte extérieure	16-1/4 po	413 mm
E	Largeur arrière de la boîte extérieure	15 po	381 mm
F	Conicité de l'avant vers le haut	8-1/4 po	210 mm
G	Conicité de l'avant vers le côté	2-11/16 po	68 mm
H	Conicité de l'arrière vers le côté	13-5/8 po	346 mm
I	Hauteur de l'entrée de gaz	1-1/4 po	32 mm
J	Profondeur arrière de l'entrée de gaz	4-7/8 po	124 mm
K	Profondeur avant de l'entrée de gaz	11-1/2 po	292 mm
L	Hauteur de l'accès électrique	1-1/8 po	29 mm
M	Profondeur arrière de l'accès électrique	3 po	76 mm
N	Profondeur avant de l'accès électrique	13-1/4 po	337 mm
O	Largeur de la surface vitrée	19-1/2 po	495 mm
P	Hauteur de la surface vitrée	11-5/8 po	295 mm
Q	De l'avant à l'entrée	11-15/16 po	303 mm
R	De l'avant à l'échappement	11-15/16 po	303 mm
S	Diamètre de l'admission d'air	3 po	76 mm
T	Diamètre de l'échappement	3 po	76 mm

Dimensions de la façade

Façade trois côtés



Façade quatre côtés

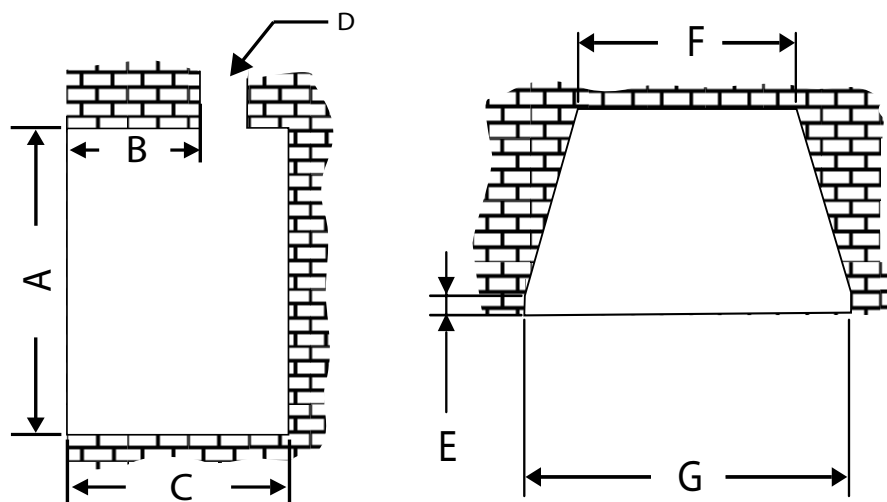


Façade	Dimensions			
	Largeur (A)	Hauteur (B)	Profondeur (C)	Au bas de la plaque de support (D)
Façade standard 3 côtés	35-3/4 po (908 mm)	23-1/4 po (591 mm)	1-1/4 po (32 mm)	-
Façade affleurante 3 côtés	35-3/4 po (908 mm)	23-1/4 po (591 mm)	1/8 po (3 mm)	-
Façade affleurante 4 côtés	35-3/4 po (908 mm)	26-3/8 po (670 mm)	1/8 po (3 mm)	4-1/4 po (108 mm)
Bordure de finition 3 côtés	28-1/4 po (718 mm)	18-3/4 po (476 mm)	1/16 po (2 mm)	-
Bordure de finition 4 côtés	28-1/4 po (718 mm)	20 po (587 mm)	1/16 po (2 mm)	1-1/8 po (29 mm)
Plaque de support grand format 3 côtés	44-5/8 po (1 134 mm)	29-5/8 po (737 mm)	1/8 po (3 mm)	-
Plaque de support 3 côtés sur mesure	30-1/4 po - 56-7/8 po (768 mm - 1 445 mm)	19-3/4 po - 44-7/8 po (502 mm - 1 118 mm)	1/8 po (3 mm)	-
Plaque de support 4 côtés sur mesure	30-1/4 po - 69 po (768 mm - 1 753 mm)	22-1/8 po - 45 po (562 mm - 1 143 mm)	1/8 po (3 mm)	2-1/8 po (54 mm) min.

Dimensions minimales de la cheminée

Le tableau suivant indique les dimensions minimales ainsi que les dégagements à respecter pour le foyer à gaz encastrable Regency® :

REMARQUE Voir également les tailles minimales d'ouverture du foyer avec les différentes options de façade/ plaque de support à la page suivante.



A	B	C	D	E	F	G
Hauteur	Profondeur max.de la barre du linteau	Profondeur	Ouverture du registre	Profondeur à l'avant avant indinaison	Largeur (arrière)	Largeur (avant)
17 po (432 mm)	10-1/2 po (267 mm)	15 po (381 mm)	8 po x 4 po min. (203 mm x 102 mm)	1-5/8 po (42 mm)	15 po (381 mm)	25 po (635 mm)

Dégagements minimaux par rapport aux matériaux combustibles

Les dégagements indiqués ci-dessous sont les distances minimales à respecter sauf indication contraire.

Une cause majeure d'incendie est liée au non-respect des dégagements requis (espace vide) par rapport aux matériaux combustibles. Il est de la plus grande importance que cet appareil au gaz décoratif soit strictement installé conformément à ces instructions.

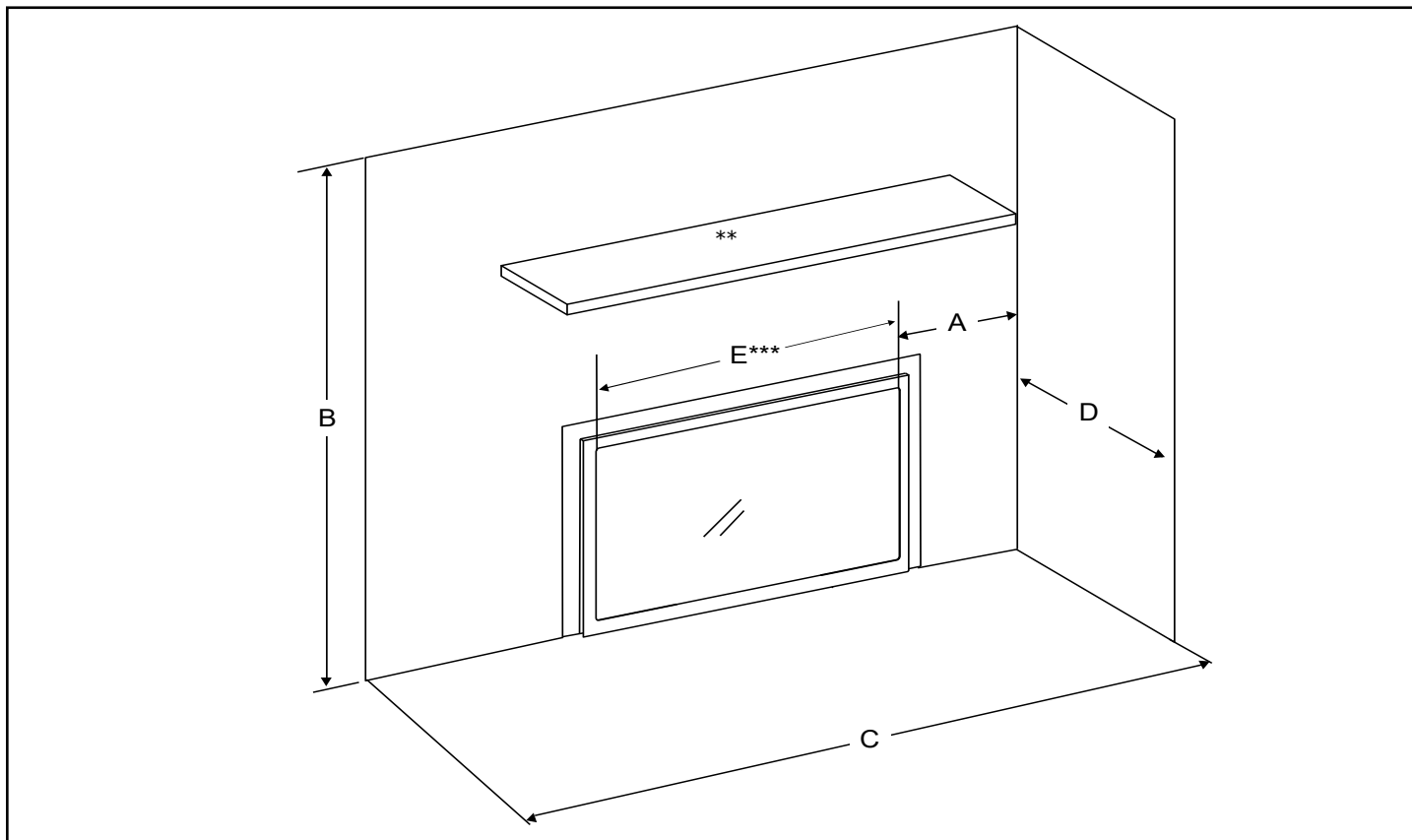


Schéma 1

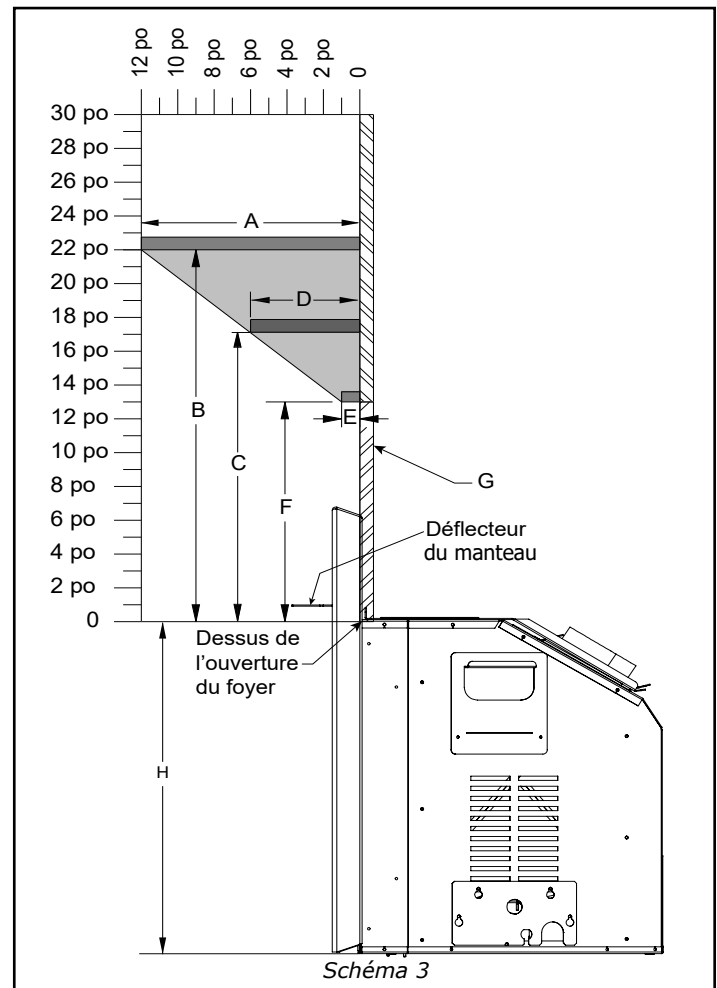
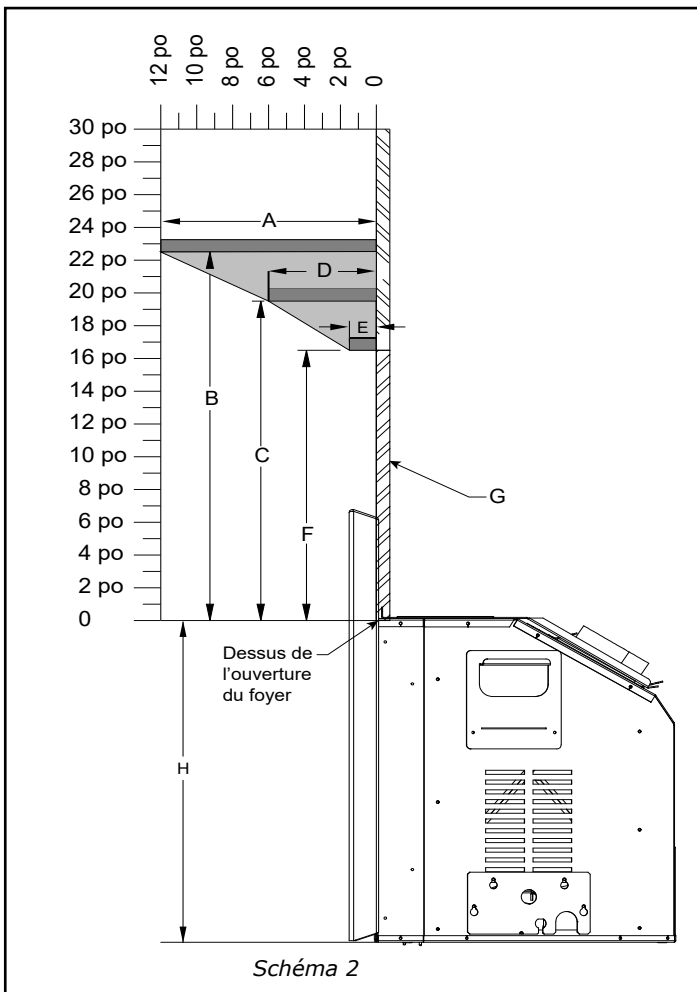
Dégagements	Dimension	Mesurés à partir de :
A : Mur latéral	8 po / 203 mm	*** Depuis le bord intérieur de la façade / des portes
B : Plafond	60 po / 1 524 mm	Depuis la base de l'appareil
C : Largeur min. de l'alcôve	54 po / 1 372 mm	D'une paroi latérale à l'autre
D : Profondeur max. de l'alcôve	36 po / 914 mm	Depuis l'avant de l'appareil.

REMARQUES

- Il est recommandé d'installer un âtre devant l'appareil, mais ce n'est pas obligatoire. Si un revêtement de sol combustible est amené jusqu'à l'appareil, il doit être au même niveau ou plus bas que la base de l'appareil. Aucun matériau combustible n'est autorisé sous l'appareil.
- ** Pour les dégagements du manteau, voir page suivante.
- (E): *** Mesure prise depuis le rebord interne de la façade ou des portes - à titre de référence seulement : 19-9/16 po (497 mm)

Dégagements du manteau sans déflecteur

Dégagements du manteau avec déflecteur de 2-1/4 po (57 mm)



A	12 po (305 mm)
B	25-1/2 po (648 mm)
C	21 po (534 mm)
D	6 po (152 mm)

E	1 po (25 mm)
F	16-1/2 po (419 mm)
G	Matériaux non combustibles
H	16-5/8 po (422 mm) jusqu'à la base de l'appareil

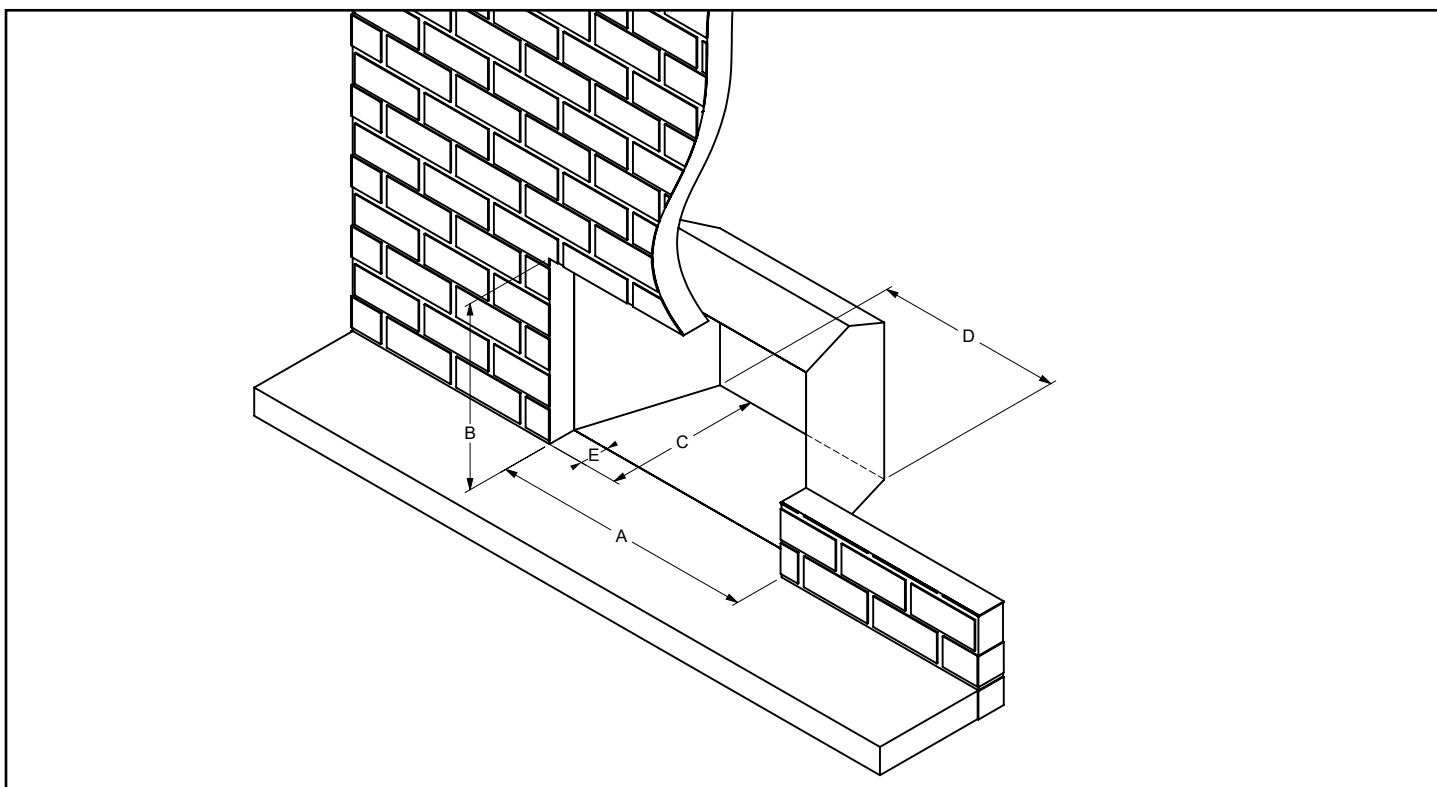
A	12 po (305 mm)
B	20-1/2 po (521 mm)
C	16 po (407 mm)
D	6 po (152 mm)

E	1 po (25 mm)
F	11-1/2 po (292 mm)
G	Matériau non combustible
H	16-5/8 po (422 mm) jusqu'à la base de l'appareil

AVERTISSEMENT Bien que cet appareil soit certifié en matière de sécurité, le socle devant le foyer devient très chaud lorsque l'appareil fonctionne. Ne pas utiliser le socle comme siège ou tablette.

- REMARQUES**
- * Un déflecteur de manteau de 2-1/4 po (57 mm) réduit la hauteur du manteau à 28-1/8 po (714 mm) depuis la base de l'appareil à une profondeur de 1 po (25 mm).
 - Un manteau en matériau non combustible peut être installé à une distance moindre si la structure d'encadrement du foyer est faite de montants métalliques recouverts d'un panneau non combustible. Ce manteau non combustible, lorsqu'il est installé à une hauteur totale plus basse, ne peut pas être placé à moins de 6 po (152 mm) du dessus de l'ouverture de l'appareil.
 - Toujours choisir des matériaux non combustibles.

Dimensions minimales des ouvertures de foyer avec différentes options de façade et de plaque de support



Façade	Dimensions				
	Largeur min. d'installation (A)	Hauteur min. d'installation (B)	Profondeur min. d'installation (C)	Largeur arrière minimale (D)	Profondeur du cône (E)
Façade standard 3 côtés	25 po (635 mm)	17 po (432 mm)	15 po (381 mm)	15 po (381 mm)	1-5/8 po (42 mm)
Façade standard 3 côtés avec plaque de support 3 côtés	26-3/4 po (680 mm)	18-1/4 po (464 mm)	15 po (381 mm)	15 po (381 mm)	3-1/8 po (80 mm)
Façade affleurante 3 côtés	26-1/2 po (673 mm)	18 po (457 mm)	16-1/4 po (413 mm)	15 po (381 mm)	2-5/8 po (67 mm)
Façade affleurante 3 côtés avec plaque de support 3 côtés	26-3/4 po (680 mm)	18-1/8 po (461 mm)	16-1/8 po (410 mm)	15 po (381 mm)	4 po (102 mm)
Façade affleurante 4 côtés	26-1/2 po (673 mm)	18-1/8 po (461 mm)	16-1/4 po (413 mm)	15 po (381 mm)	2-5/8 po (67 mm)
Bordure de finition 3 côtés	26-1/2 po (673 mm)	18 po (457 mm)	16-1/4 po (413 mm)	15 po (381 mm)	2-5/8 po (67 mm)
Bordure de finition 3 côtés avec plaque de support 3 côtés	26-3/4 po (680 mm)	18-1/4 po (464 mm)	16-1/8 po (410 mm)	15 po (381 mm)	4-1/4 po (108 mm)
Bordure de finition 4 côtés	26-1/2 po (673 mm)	18-1/8 po (461 mm)	16-1/4 po (413 mm)	15 po (381 mm)	2-5/8 po (67 mm)

Utilisation de montants en acier et d'un panneau en béton au-dessus d'une cheminée en briques de maçonnerie

La façade en briques de maçonnerie peut être enlevée et remplacée par des matériaux non combustibles tels que des montants en acier et un panneau de béton/durarock/micor, conformément au schéma 1. Les montants en acier peuvent également être placés devant la brique de maçonnerie si celle-ci est laissée en place. C'est la méthode préférée en fonction de l'état de la cheminée en briques de maçonnerie.

L'ouverture entre l'avant du foyer en maçonnerie et les matériaux non combustibles tels que les montants en acier doit être scellée afin que la chaleur ne puisse pas circuler entre la façade du foyer au bois et les matériaux de revêtement. Seuls les matériaux de finition tels que la tuile, la pierre, la brique, ou d'autres matériaux similaires qui sont non combustibles peuvent être utilisés. Utiliser des matériaux uniformes de façon à ce que, lorsque l'appareil est positionné, il n'y ait pas d'espace visible sur les côtés ou le dessus de l'encadrement.

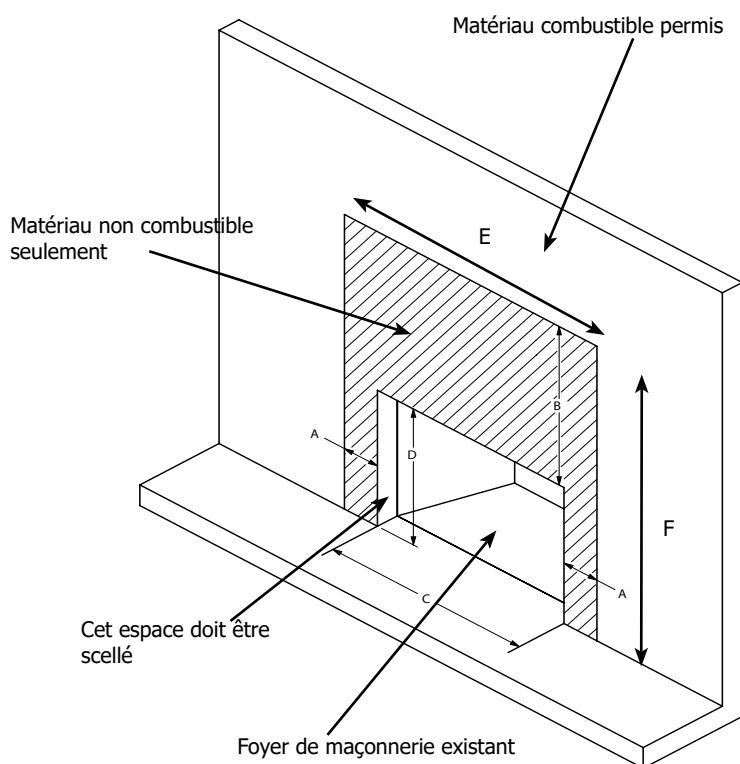




Schéma 1

DIMENSIONS	
A - Déplacement horizontal	6 po (152 mm)
B - Déplacement vertical	20 po (508 mm)
C - Largeur de l'ouverture	26 po (660 mm)
D - Hauteur de l'ouverture	17-3/4 po (451 mm)
E - Largeur totale minimale	38 po (965 mm)
F - Hauteur totale minimale	37-3/4 po (959 mm)

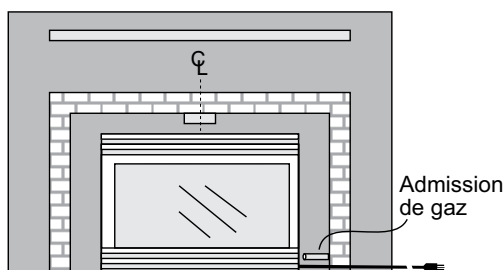
Revêtement combustible sur cadre combustible 

Revêtement non combustible sur cadre non combustible 

Raccordement de gaz

REMARQUE Seules les personnes autorisées à travailler avec des conduites de gaz peuvent effectuer les raccords de gaz nécessaires à cet appareil.

1. Avant de raccorder l'appareil à une cheminée existante, nettoyer en profondeur le foyer en maçonnerie ou préfabriqué.
2. L'appareil est doté d'une ouverture sur le côté droit du compartiment de commande. Une conduite d'alimentation au gaz NPT de 3/8 po doit être amenée près de l'entrée.
3. Déterminer l'axe central de la gaine d'évacuation à travers la cheminée, au dessus de l'appareil. Déplacer l'appareil à l'endroit où il doit être installé. S'assurer que l'encastrable est à niveau.
4. Ne pas couper les pièces en tôle du foyer dans lequel l'encastrable au gaz doit être installé.
5. Si le foyer fabriqué en usine n'a pas de trou(s) d'accès au gaz, percez un trou d'accès de 1-1/2" (37-1/2 mm) ou moins à travers les côtés inférieurs ou le fond de la boîte à feu. Ce trou d'accès doit être calfeutré avec une isolation non combustible après l'installation de la conduite d'alimentation au gaz.



Évacuation verticale

L'APPAREIL NE DOIT PAS ÊTRE RACCORDÉ À UN CONDUIT DE CHEMINÉE DESSERVANT UN AUTRE APPAREIL À COMBUSTIBLE SOLIDE.

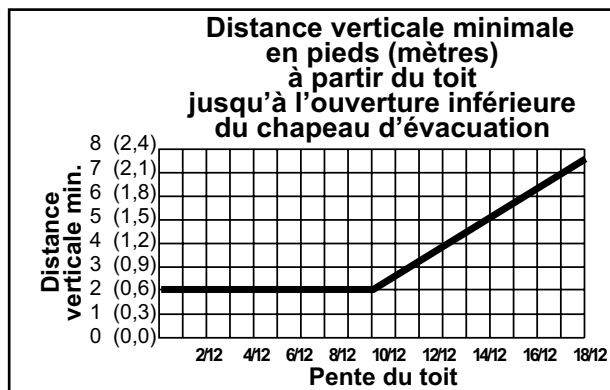
INSTALLATION AVEC DOUBLURES DDE 3 PO X 3 PO

Cet appareil est conçu pour être fixé à deux gaines flexibles colinéaires en aluminium de 3 po (76 mm) qui parcourent toute la longueur de la cheminée. La longueur du conduit de cheminée doit être d'au moins 8 pi (2,44 m) et ne doit pas dépasser 35 pi (10,7 m) de long. Voir le tableau ci-dessous pour les distances minimales à partir du toit. Vérifier périodiquement que l'évent n'est pas obstrué.

Les cheminées en maçonnerie peuvent prendre différentes formes auxquelles le revêtement flexible s'adapte. Cependant, **garder la gaine flexible aussi droite que possible** (éviter de la plier inutilement).

Fixer les gaines d'évacuation et d'admission au chapeau de terminaison et au collier d'évacuation de l'appareil à l'aide d'au moins trois vis autotaraudeuses. Utiliser du mastic Mil-Pac pour sceller les tuyaux.

Fixer le conduit d'admission d'air au collet d'admission d'air du chapeau d'évacuation.



IMPORTANT

Cet appareil a été testé et certifié en tant que système complet avec les capuchons de terminaison et le gaine flexible mentionnés. Seuls les chapeaux d'évacuation et les gaines flexibles indiqués ci-dessous peuvent être utilisés. L'utilisation de chapeaux de terminaison ou de gaines flexibles non répertoriés dans ce manuel annulera la garantie et la certification de cet appareil. Il est également important de ne pas enfermer le chapeau de terminaison à l'intérieur d'un chapeau de pluie de cheminée en maçonnerie, ou similaire. La terminaison doit être exposée sur les 4 côtés et au-dessus pour permettre l'évacuation et l'aspiration de l'air dans la chambre de combustion.

REMARQUES

En attachant les 2 gaines de 3 pouces (76 mm) au chapeau d'évacuation et avant de les glisser dans la cheminée, il est bon de marquer les gaines "évacuation" et "admission d'air". Cela permet d'éviter de mélanger les gaines quand ça vient au moment de raccordement du collet de cheminée de l'appareil. Si l'on regarde l'appareil de l'avant, l'entrée d'air se trouve à gauche et le conduit d'évacuation à droite.



Raccordements au gaz et électriques

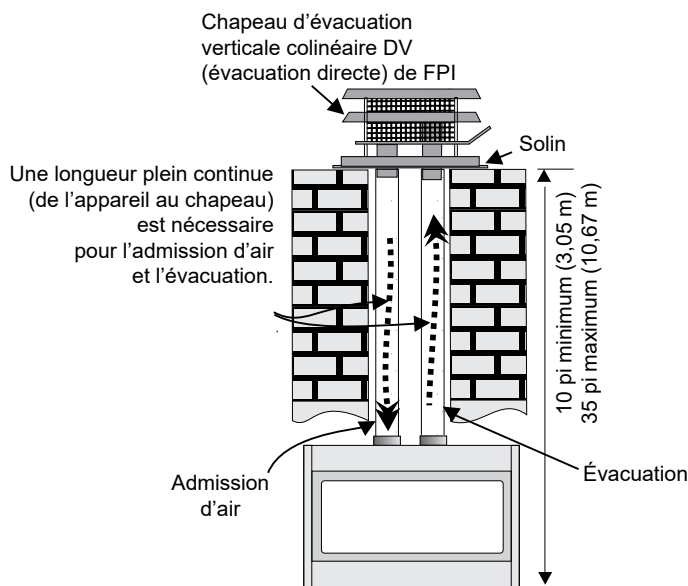
Système d'évacuation

INSTALLATION AVEC DOUBLURES DE 3 PO & 3 PO

Pièce n°	Description
948-305	Gaine flexible de 3 po - 35 pi (admission d'air & évacuation)
946-529	Chapeau d'évacuation verticale colinéaire Regency® à évacuation directe (DV) & solin

Longueur du conduit de cheminée	Position du réducteur de débit d'air	Réglage du débit d'air du brûleur
de 10 à 15 pi	Ouverture de 3 po	1/4 po
de 15 à 25 pi	Ouverture de 3-1/2 po	1/4 po
de 25 à 35 pi	Ouverture de 2-1/2 po	1/4 po

REMARQUE : Consulter les directives de la section «Position du réducteur de débit d'air» pour changer la position du réducteur de débit d'air.



Autres type d'accessoires d'évacuation approuvés*

46DVA-VCH	Chapeau pour grands vents
46DVA-GK	Adaptateur colinéaire de 3 po avec solin

Remarque : Les deux doublures d'admission d'air et d'évacuation doivent être achetées séparément car elles ne sont pas incluses. Des longueurs de conduits Simpson Dura-Vent peuvent être ajoutées si nécessaire pour répondre aux exigences en matière de dégagement.

ou

46DVA-CL33 Kit de gaines conlinéaires avec gaine flexible

Remarque : Le 46DVA-CL33 comprend un chapeau pour grands vents, un solin et des doublures de 35 pi pour l'évacuation et l'admission d'air.

Dans les zones de grand vent, l'installation d'un système Dura-Vent de Simpson (avec adaptateur 46DVA-GK et chapeau d'évacuation pour grand vent 46DVA-VCH) est recommandée.

Fixer le conduit d'admission d'air au collet d'admission d'air du chapeau d'évacuation.

***REMARQUE :** Le système Simpson Dura-Vent ne peut être utilisé qu'avec des gaines de 3 po.

Le modèle Gi25LE est homologué pour être utilisé avec une gaine de 2 po de diamètre pour l'admission d'air et une gaine de 3 po de diamètre pour l'évacuation. Cette installation respecte les normes si la cheminée en place, de classe A, mesure au moins 6 po de diamètre et est destinée à la combustion du bois.

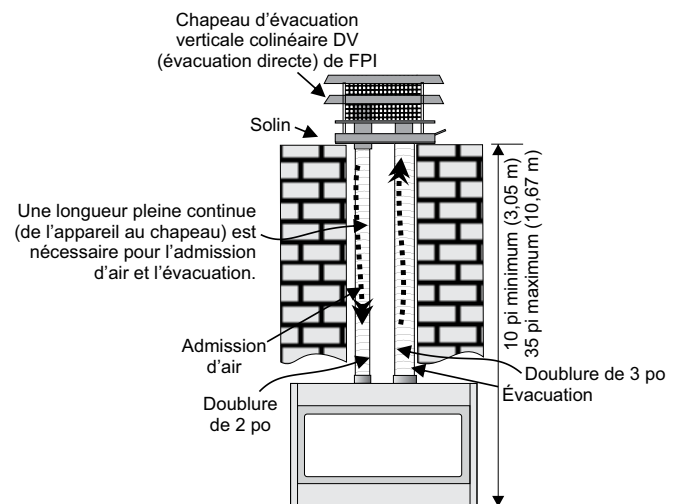
La cheminée doit être doublée avec une gaine de 2 po de diamètre pour l'admission d'air et une gaine de 3 po de diamètre pour l'évacuation. Ces deux gaines doivent alors passer dans le conduit de cheminée existant et mesurer au moins 10 pi (3,05 m) sans dépasser 35 pi (10,7 m).

INSTALLATION AVEC DOUBLURES DE 3 PO & 2 PO

Pièce n°	Description
948-305	Gaine flexible de 3 po - 35 pi (évacuation)
948-316	Gaine flexible de 2 po - 35 pi (admission d'air)
946-582	Chapeau d'évacuation verticale colinéaire FPI à évacuation directe (DV), solin & buse de 2 po

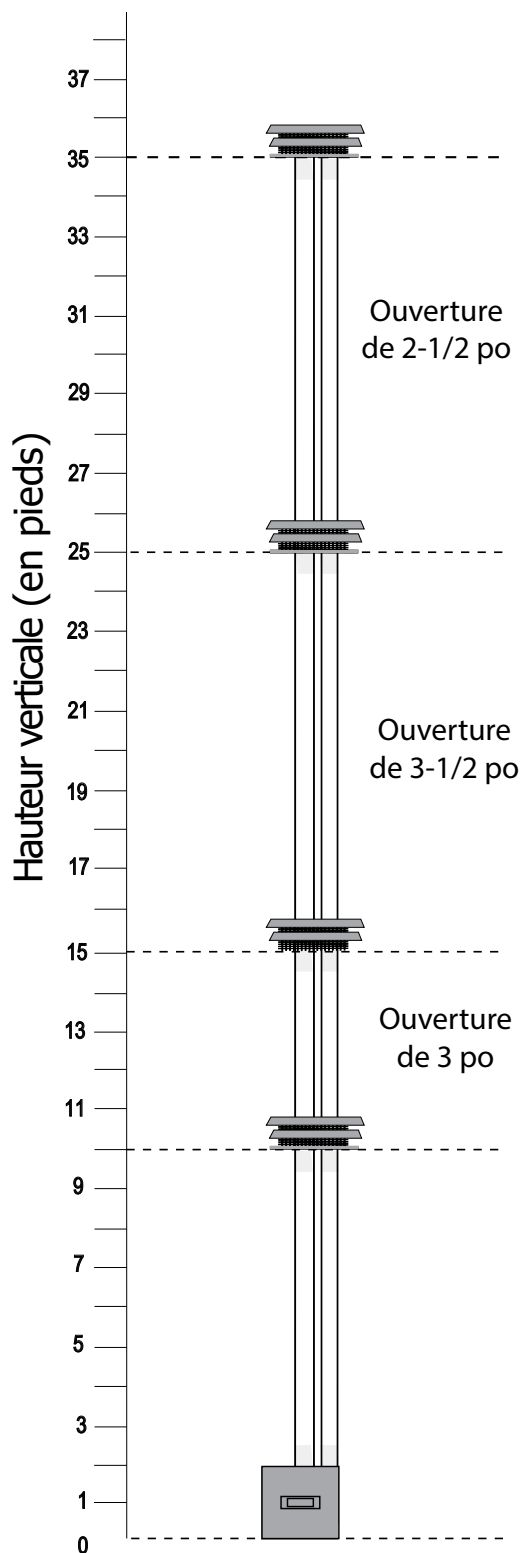
Longueur du conduit de cheminée	Position du réducteur de débit d'air	Réglage du débit d'air du brûleur
de 10 à 15 pi	Ouverture de 4 po	1/4 po
de 15 à 35 pi	Ouverture de 6 po	1/4 po

REMARQUE : Consulter les directives de la section «Position du réducteur de débit d'air» pour changer la position du réducteur de débit d'air.

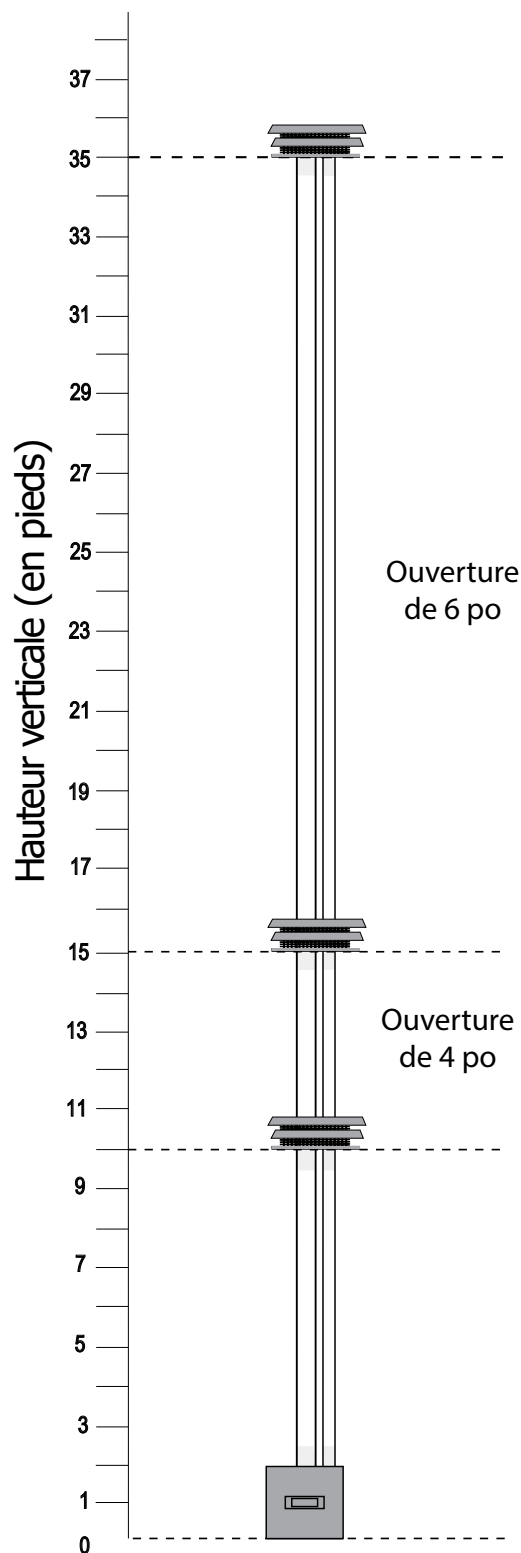


Évacuation verticale / positions du réducteur pour chapeau d'évacuation verticale colinéaire DV de FPI et solin (946-529)

Conduit flexible de 3 po x 3 po



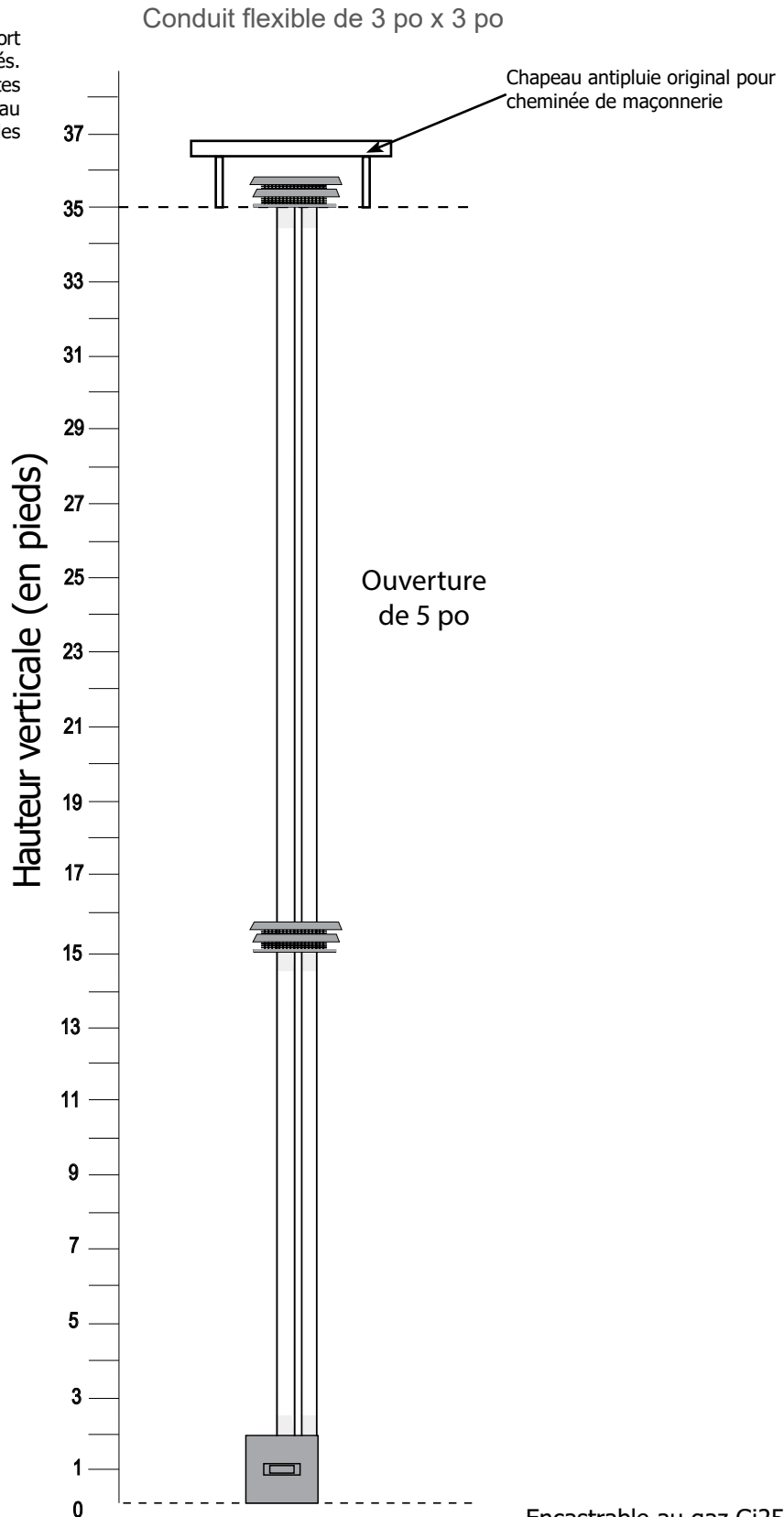
Conduit flexible de 3 po x 2 po



Évacuation verticale / positions du réducteur pour chapeau d'évacuation verticale colinéaire DV de FPI et solin (946-529) encastrés

IMPORTANT :

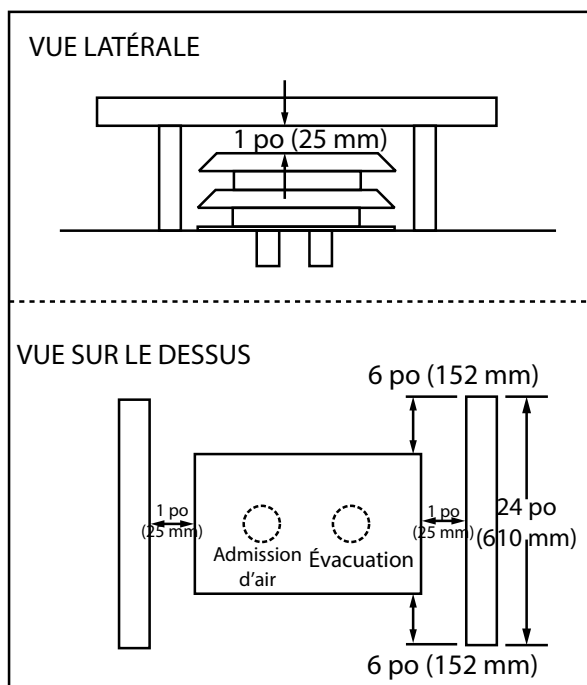
Les dégagements du chapeau d'évacuation par rapport aux côtés et au sommet doivent être respectés. Voir la page suivante pour les exigences importantes en matière de dégagement lorsque le chapeau d'évacuation est encastré sur le dessus et sur les deux côtés.



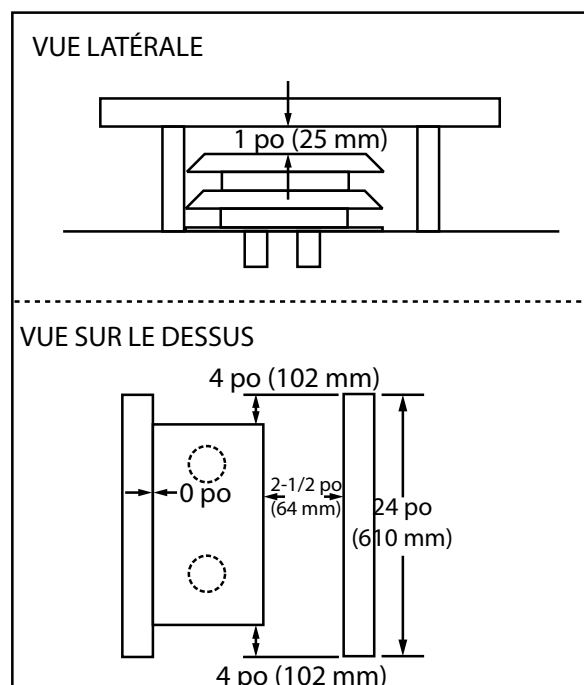
Évacuation verticale / positions du réducteur pour chapeau d'évacuation verticale colinéaire DV de FPI et solin (946-529) encastrés

En cas d'installation avec : 46DVA-CL33 ou 46DVA-GK + 46DVA-VCH + conduit flexible FPI de 3 po (évacuation / admission d'air)
 Ces kits d'évacuation ne peuvent pas être encastrés et doivent être exposés sur les 4 côtés et au-delà.

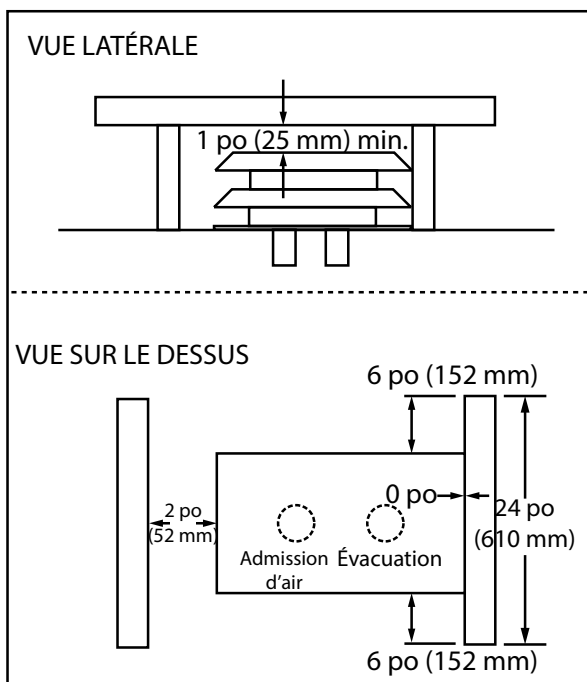
Situation 1



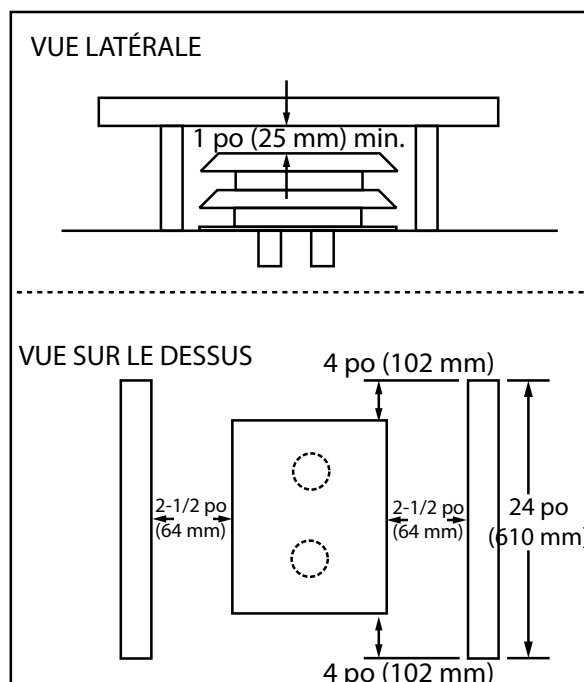
Situation 3



Situation 2



Situation 4



Remarque : Le réducteur doit être réglé sur l'ouverture de 5 po (127 mm). Voir le réglage du réducteur.

Évacuation verticale / positions du réducteur pour chapeaux d'évacuation Simpson Dura-Vent

En cas d'installation avec :
 46DVA-CL33 ou
 46DVA-GK + 46DVA-VCH + gaine flexible FPI de 3 po (évacuation/admission d'air)

