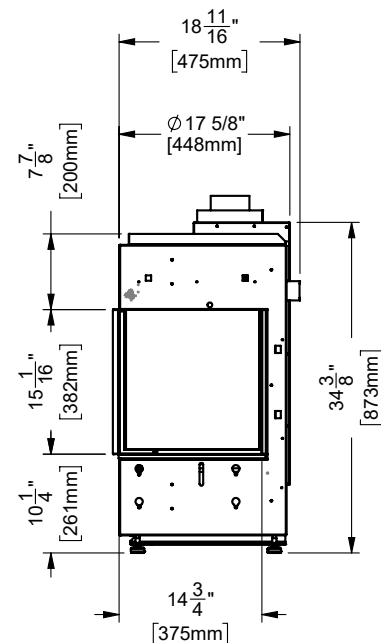
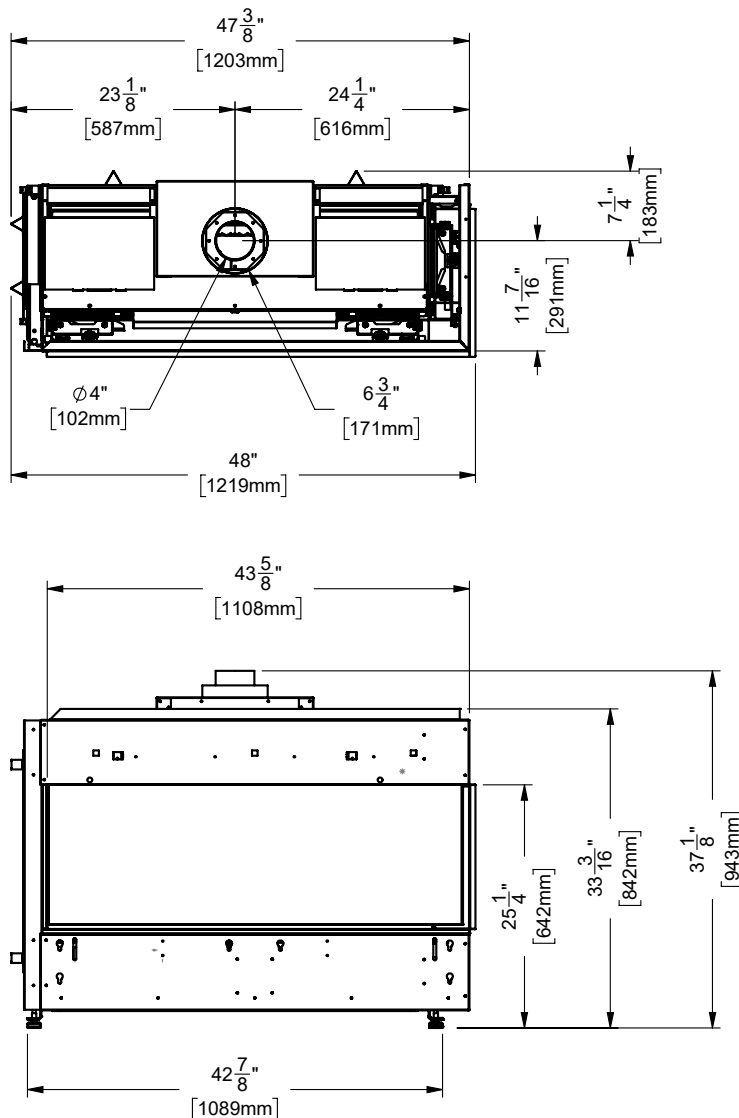


Foyer au gaz Direct Vent City Series CC40RE-12

Modèles	CC40RE-NG12	CC40RE-LP12
Type de combustible	Gaz naturel	Propane
Pression d'alimentation minimale	5 po de colonne d'eau (1,25 kPa)	11 de colonne d'eau (2,73 kPa)
Pression manifold - Élevée	3,8 po de colonne d'eau (0,94 kPa)	10,5 po colonne d'eau (2,62 kPa)
Pression manifold - Basse	1,1 po de colonne d'eau (0,27 kPa)	2,9 po de colonne d'eau (0,72 kPa)
Taille de l'orifice Altitude 0-4500 pi (0-1372 m)	#42 DMS	#53 DMS
Débit calorifique minimal Altitude 0-4500 pi	15 500 Btu/h (4,54 kW)	15 500 Btu/h (4,54 kW)
Débit calorifique maximal Altitude 0-4500 pi	28 500 Btu/h (8,33 kW)	28 500 Btu/h (8,33 kW)
Taille de l'évacuation	4 po intérieur 6-5/8 po extérieur	4 po intérieur 6-5/8 po extérieur
CSA P.4.1	55,23%	56,06%



DIMENSIONS



DÉGAGEMENTS

Les dégagements indiqués ci-dessous sont les distances minimales à respecter sauf indication contraire :

Une des causes principales des incendies de cheminée est le non-respect des dégagements (espaces vides) par rapport aux matériaux combustibles. Il est primordial d'installer ce foyer et son système de ventilation conformément à ces instructions.

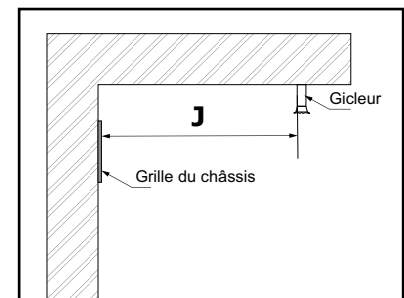
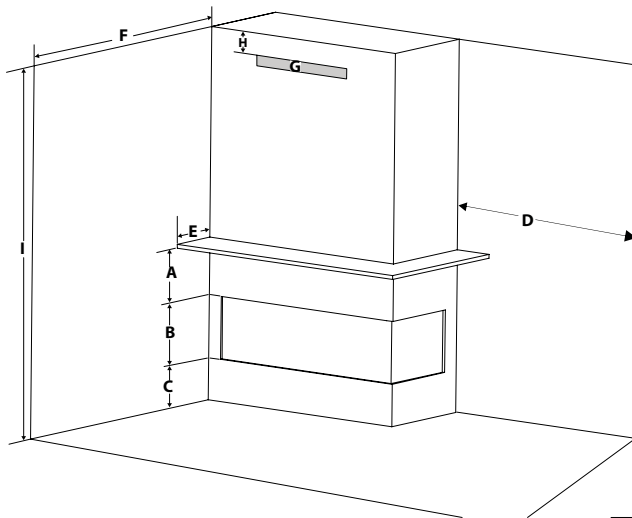
Remarque : le modèle CC40LE est illustré ci-dessous. Les dégagements sont identiques pour le modèle CC40RE.

Dégagement : un seul côté	Dimensions	Mesures prises à partir de :
A: Hauteur du manteau (min.)	**	Dessus de l'ouverture du foyer
B: Hauteur de l'ouverture	15-1/16 po (382 mm)	Bas/Dessus de l'ouverture du foyer
C: depuis le plancher	0 po min.	Bas de l'ouverture du foyer
D: Paroi latérale (sur un côté)	36 po (914 mm) min.	Côté de l'ouverture du foyer
E : Profondeur du manteau (max.)	**	Avant de l'ouverture du foyer
F : Profondeur de l'alcôve	36 po (914 mm) min.	Avant de l'ouverture du foyer
G : Sortie d'air de convection	*	Dessus du châssis
H : Ouverture déportée de la sortie d'air de convection	0-3 po (76 mm)	Déport max. à partir du dessus de l'arrière de l'enceinte du foyer
I : Enceinte (min.)	63 po (1 600 mm)	Base de l'appareil
K : Dégagement tête du gicleur (min.)	36 po (914 mm)	Perpendiculaire à la grille du châssis
Socle	0 po	Aucun socle requis

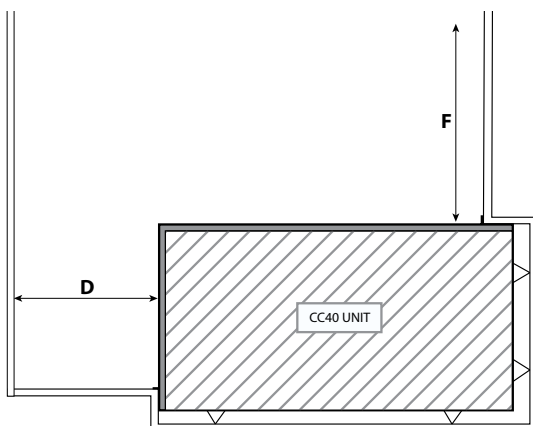
** Voir les dégagements du manteau dans le présent manuel.

Dégagements de la cheminée par rapport aux matériaux combustibles	
Horizontal - Dessus	3 po
Horizontal - Côté	2 po
Horizontal - Bas	2 po
Vertical	2 po
Passage à travers le mur/placher/plafond - en cas d'utilisation d'un coupe-feu	1-1/2 po

*Une aire ouverte de 120 po² min. (774 cm²), placée à au moins 3 po au-dessus de l'enceinte du foyer, est requise pour toutes les installations.



Vue latérale



Vue supérieure de l'alcôve



Les dégagements et encadrements à respecter sont différents pour le système de conduit d'air **HeatWave**. Consulter les manuels du **HeatWave** pour plus de détails.

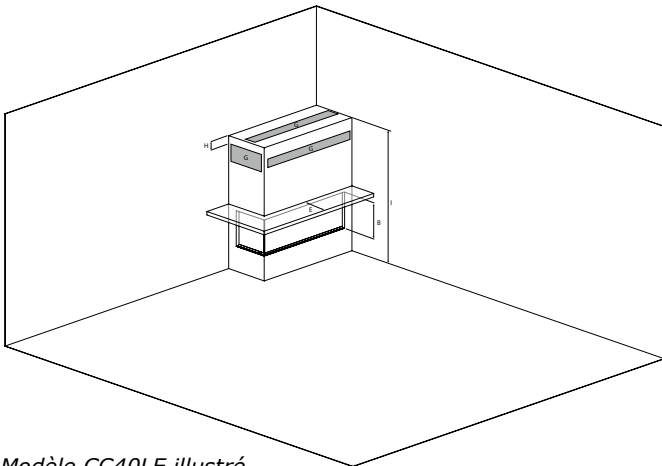
Précautions à prendre

Le haut, le fond et les côtés du foyer sont délimités par des espaceurs. L'embout en métal de l'espaceur **NE** peut **PAS** être encastré dans une construction combustible.

ATTENTION

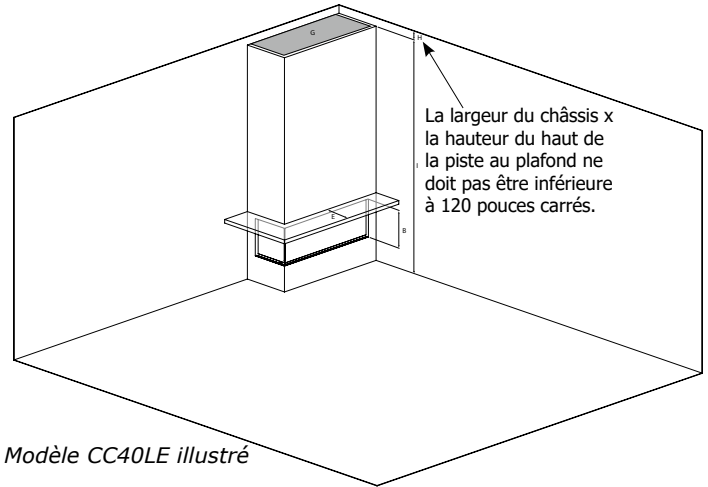
RISQUE TRÈS ÉLEVÉ D'INCENDIE En cas de non-respect de ces dégagements (espaces vides) par rapport aux matériaux combustibles. Il est donc fondamental d'installer le foyer et le système de ventilation conformément à ces directives.

DÉGAGEMENTS



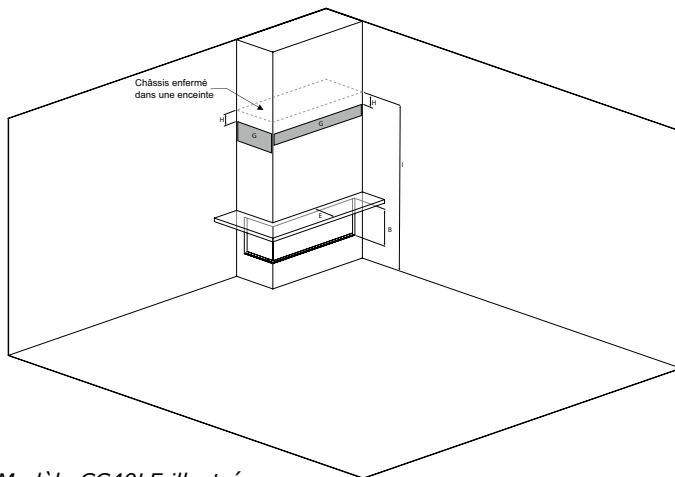
Modèle CC40LE illustré

Structure d'encadrement basse avec ventilations à l'avant/sur les côtés ou sur le dessus
 Remarque : L'ouverture de ventilation ne doit jamais être installée sur un seul côté.



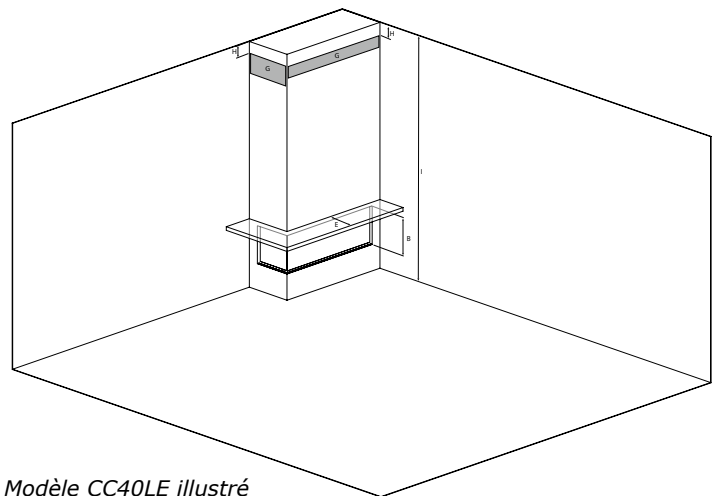
Modèle CC40LE illustré

Du plancher au plafond avec ouverture sur le dessus
 Remarque : L'ouverture de ventilation peut seulement être installée sur le dessus, sur le côté et à l'avant ou à l'avant, comme illustré ci-dessus et à la page suivante.
 Les grilles de ventilation ne peuvent jamais être placées derrière l'appareil.



Modèle CC40LE illustré

Structure d'encadrement complète avec ventilations basses à l'avant ou sur les côtés
 Remarque : L'ouverture de ventilation ne doit jamais être installée sur un seul côté.

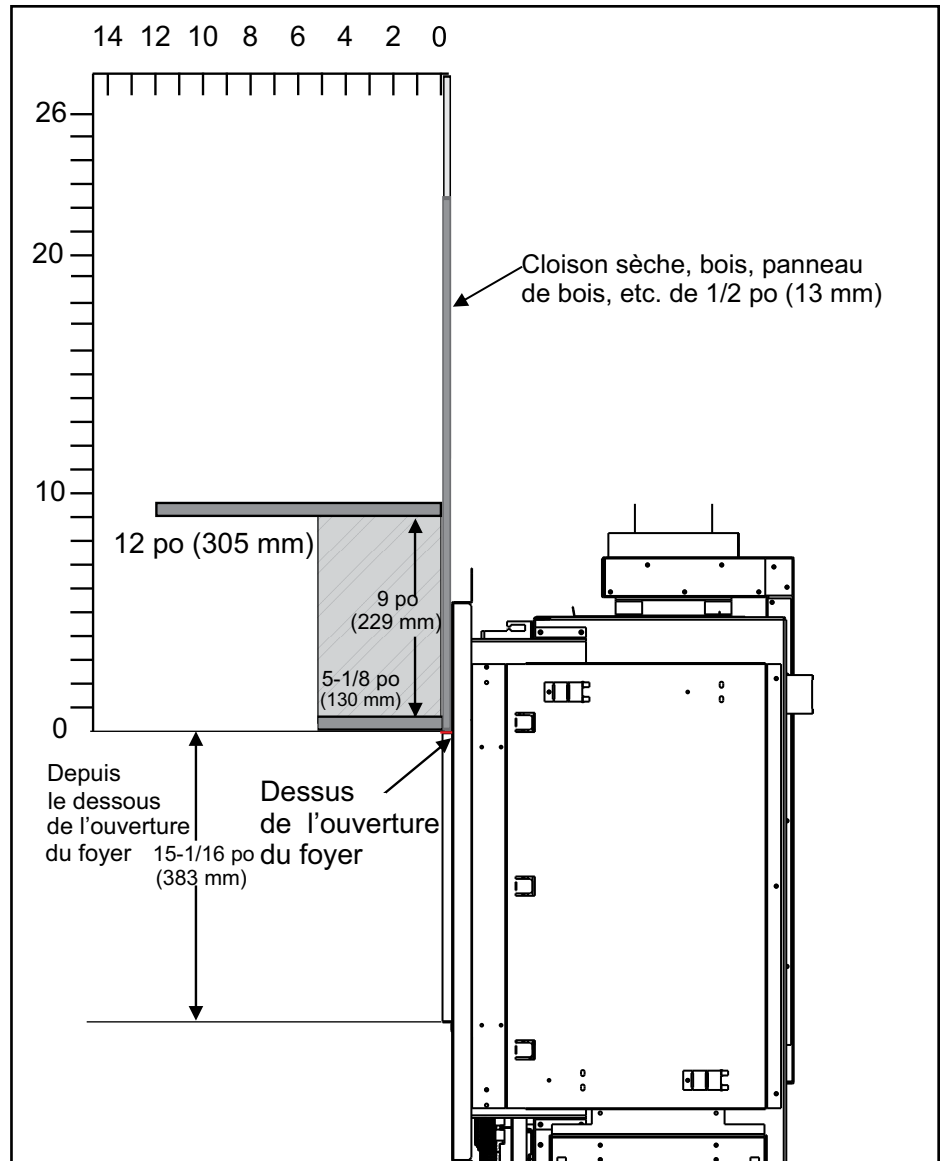


Modèle CC40LE illustré

Structure d'encadrement complète avec ventilations à l'avant ou sur les côtés

DÉGAGEMENTS DU MANTEAU

Le schéma ci-contre illustre les dégagements à respecter entre le haut du parement du foyer et un manteau en matériau combustible.



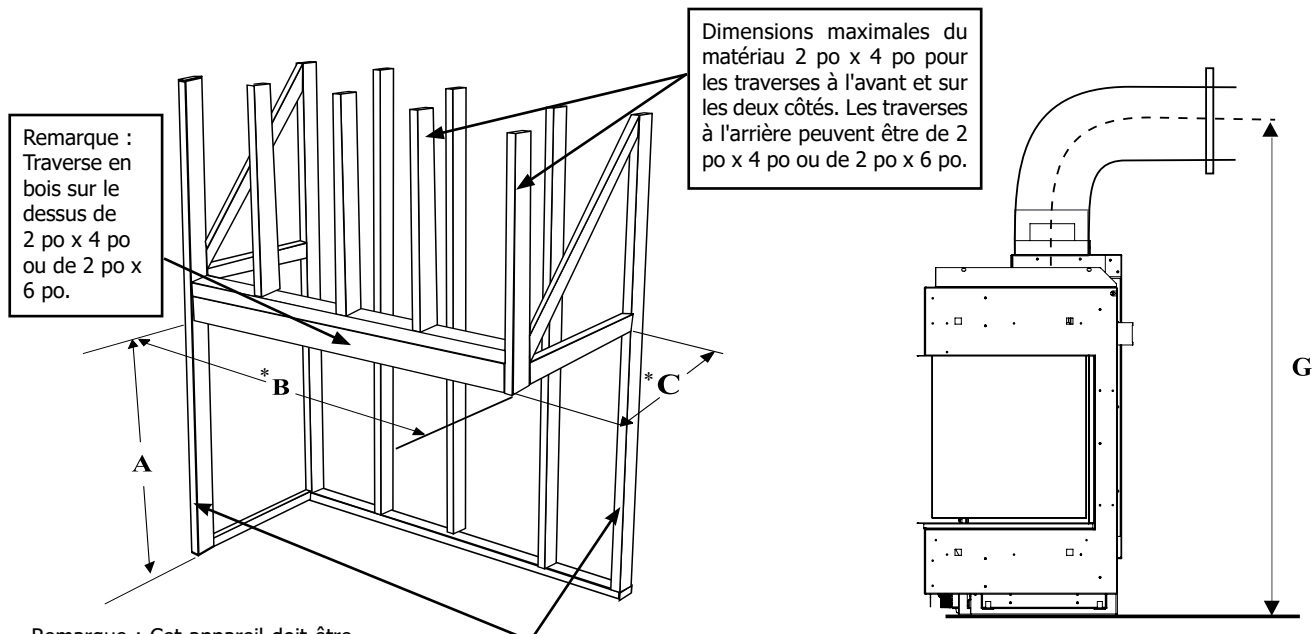
DIMENSIONS DE LA STRUCTURE D'ENCADREMENT - COIN DROIT

REMARQUE : L'encadrement peut être réalisé avec un matériau combustible (par ex. 2x4) et ne nécessite pas l'installation de montants /traverses en acier.

Dimensions de la structure d'encadrement	Description	Modèle CC40RE
A	Hauteur de l'encadrement	37-3/8 po (949 mm)
B*	Largeur de l'encadrement	48-1/4 po (1 226 mm)
C*	Profondeur de l'encadrement	19 po (483 mm)
D	De la base de l'appareil au châssis supérieur (min.)	63 po (1 600 mm)
G	Hauteur de l'axe central de l'évacuation	56-1/4 po (1 429 mm)

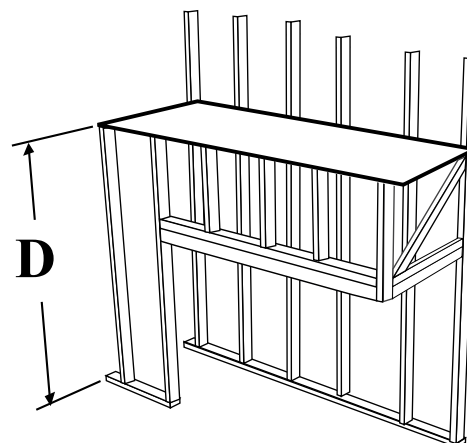
Remarque : Une aire ouverte commune d'au moins 120 po² (774 cm²) est requise pour la sortie d'air de convection pour refroidir l'enceinte. S'assurer que les dégagements par rapport aux sorties d'air de convection sont respectés. Voir les dégagements à respecter pour le modèles CC40RE dans le présent manuel car il existe plusieurs méthodes d'installation.

REMARQUE : Ces appareils ne sont pas des structures porteuses. Tous les matériaux de finition doivent être supportés par la structure d'encadrement.



Remarque : Cet appareil doit être installé sur une surface solide, comme un sol fait en contreplaqué. Cette surface doit être de la même dimension (largeur et profondeur) que l'appareil.

* La profondeur de l'encadrement ne tient pas compte de la cloison sèche, du bois ou des matériaux similaires contre la paroi du fond ou latérale. Cette profondeur devra changer en fonction de l'épaisseur du matériau.
 (exemple B : 48-1/4 po d'épaisseur de l'encadrement + 1/2 po de cloison sèche = 48-3/4 po)
 (exemple C : 19 po d'épaisseur de l'encadrement + 1/2 po de cloison sèche = 19-1/2 po)



INSTALLATIONS DU PANNEAU MURAL / DE LA CLOISON SÈCHE

ATTENTION ! Risque d'incendie ! Respecter tous les dégagements minimaux des matériaux combustibles tel que spécifié.

Consignes de finition

Il est important de suivre les consignes pour bâtir la structure d'encadrement et la finition pour s'assurer du bon positionnement du foyer par rapport aux matériaux d'encadrement / de finition qui l'entourent.

Les matériaux de 1/2 po d'épaisseur pour les panneaux muraux sont recommandés dans ce manuel d'installation parce qu'ils s'alignent parfaitement avec les méthodes de finition en option offertes avec cet appareil. Une cloison sèche de 1/2 po d'épaisseur peut servir de finition au niveau de l'ouverture pour les modèles CC40LE/CC40RE.

- Veiller à respecter les dégagements à l'arrière et sur les côtés de l'appareil.

ATTENTION ! Risque d'incendie ! Respecter les espaces vides spécifiés pour les dégagements des matériaux combustibles. Des espaces vides inappropriés pourraient causer une surchauffe et entraîner un incendie.

NE PAS utiliser des vis de plus de 3/4 po de longueur sur le panneau de la plaque d'accès inférieure. Des vis trop longues peuvent perforer la conduite de gaz ou endommager la valve ou les composants électriques.

Remarque : L'utilisation d'un scellant haute température en silicone est acceptable pour sceller la cloison sèche et le panneau de la plaque d'accès.

L'appareil est conçu pour être utilisé avec des matériaux de revêtement mural de 1/2 po comme de la cloison sèche, du contreplaqué, des matériaux composites de bois ou des matériaux non combustibles.

Des matériaux plus épais peuvent être utilisés. Se référer aux instructions détaillées concernant le parement et les finitions dans le présent manuel.

Matériau de parement

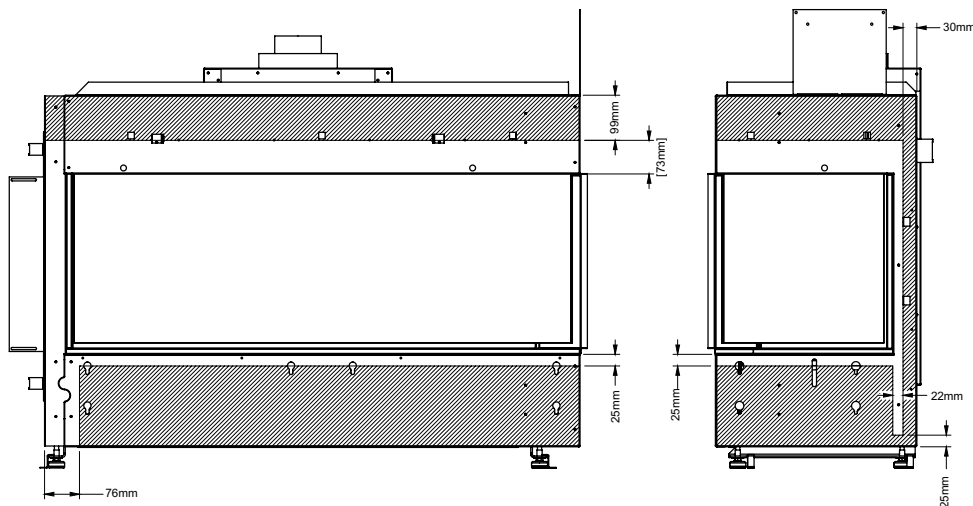
- Les matériaux de parement et/ou de finition ne doivent jamais surplomber l'ouverture vitrée.
- Les matériaux de parement peuvent être combustibles ou non.

ATTENTION ! Risque d'incendie ! NE PAS installer de matériaux combustibles au-delà des dégagements minimaux. Respecter tous les dégagements minimaux par rapport aux matériaux combustibles, comme spécifié dans le présent manuel. Les matériaux qui se chevauchent peuvent s'enflammer et nuire au bon fonctionnement de l'appareil.

PEINTURE

Si la finition désirée implique la peinture du mur, utiliser des peintures en latex 100% acrylique ou en acrylique standard.

Respecter les consignes du fabricant de peinture pour l'application de l'apprêt et de la peinture.



Modèle CC40RE - Vis uniquement dans la zone ombragée

INSTALLATIONS DE L'ENCADREMENT ET DE LA FINITION ENCASTRÉE

1. Construire la structure d'encadrement de l'enceinte du foyer à l'aide des matériaux prévus à cet effet.

Remarque : Lors de la construction de l'ouverture d'encadrement, s'assurer de laisser un accès pour l'installation de la conduite de gaz et des branchements électriques. Le faisceau de câbles doit également être monté au mur à l'aide du boîtier fourni avec l'appareil. Il doit être installé à droite de l'appareil (lorsqu'on fait face à l'appareil). Cette installation doit être effectuée avant de procéder aux finitions.

2. Au niveau des murs extérieurs, isoler l'enceinte du foyer de la même manière que le reste de la maison. Installer un écran pare-vapeur et une cloison sèche, conformément aux codes d'installation locaux. (Ne pas isoler l'appareil en lui-même.)

AVERTISSEMENT : À défaut d'installer une isolation et d'ajouter un écran pare-vapeur sur la surface intérieure du mur extérieur, des problèmes de fonctionnement et de performance pourraient en résulter, ce qui comprend, mais ne se limite pas à, une condensation excessive sur les portes vitrées, la production de flammes peu soutenues, la production de carbone, de flammes bleues, etc. Ces problèmes ne sont pas liés aux produits.

3. **IMPORTANT :** Le châssis intérieur (arrière et côtés), quel que soit l'emplacement de l'appareil dans la maison, nécessite également l'utilisation d'une cloison sèche. Tous les joints DOIVENT être scellés à l'aide d'un ruban et de boue pour cloison sèche. Comme cet appareil a été conçu de sorte que l'air chaud s'échappe par l'enceinte à travers les grilles de ventilation, si de l'air chaud est piégé et s'échappe des joints ou d'autres ouvertures à l'intérieur de l'enceinte, cela modifiera les dégagements à l'intérieur de l'enceinte et provoquera une surchauffe de l'enceinte.

4. Les matériaux combustibles (cloison sèche, bois, panneaux de bois, etc.) peuvent être en contact avec l'appareil (haut, bas et côtés).

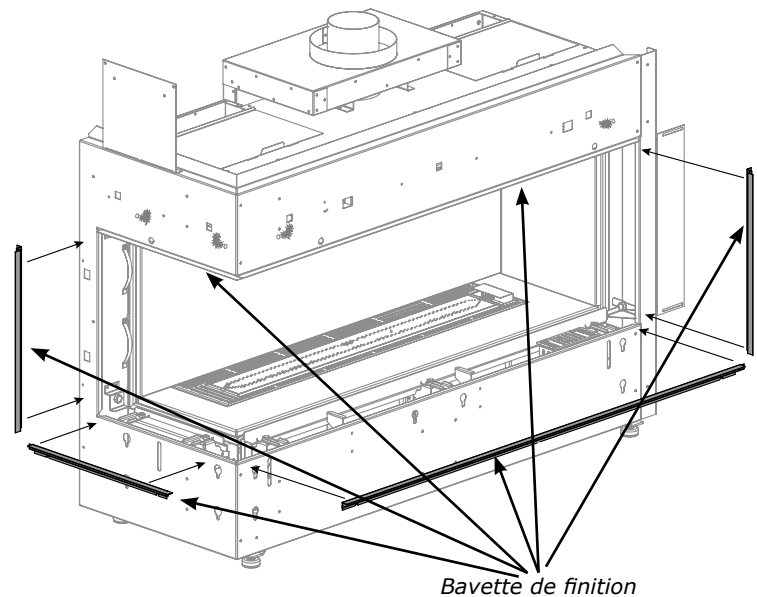
5. S'assurer que le matériau utilisé n'empiète pas sur la surface vitrée, ce qui pourrait constituer un danger pour le fonctionnement de l'appareil.

6. Ce foyer est muni d'une bavette de 1/2 po au-dessus, sur les côtés et au-dessous de l'ouverture pour cacher les extrémités de la cloison sèche. Les bavettes latérale inférieure et avant inférieure de 1/2 po fournies avec l'appareil peuvent être soit retirées soit remplacées par une bordure en forme de J ou un renfort d'angle en métal acheté dans une quincaillerie locale, afin de couvrir les bords coupés/visibles du matériau de parement combustible ou tout autre matériau de finition utilisé. La bavette avant inférieure est fixée à l'aide de six (6) vis. Les bavettes latérales inférieures sont fixées à l'aide de deux (2) vis et le côté est fixé par deux (2) autres vis (en cas de retrait). Ces vis sont cachées par les panneaux extérieurs qui devront être retirés pour y accéder. Voir la procédure dans le présent manuel pour enlever les panneaux extérieurs.

7. Cet appareil peut être également encastré (en utilisant des matériaux combustibles) et un socle installé à l'avant de l'appareil. Il peut également s'étendre sur le haut.

8. Le mur à l'arrière de l'appareil doit être fermé.

**Un matériau combustible peut se prolonger au-dessus de la façade avant et les côtés ouverts de l'appareil sur une longueur comprise entre 1/2 po et 5-1/8 po (130 mm) maximum. Voir le tableau sur les dégagements du manteau pour plus de détails. Pour la base et le côté (avec une vitre plus petite), il n'y a pas de limites à respecter en ce qui concerne le prolongement du matériau combustible. S'assurer qu'aucun matériau n'empiète sur les surfaces vitrées qui sont délimitées par une bavette de finition sur le dessus, le dessous et les côtés de l'appareil.

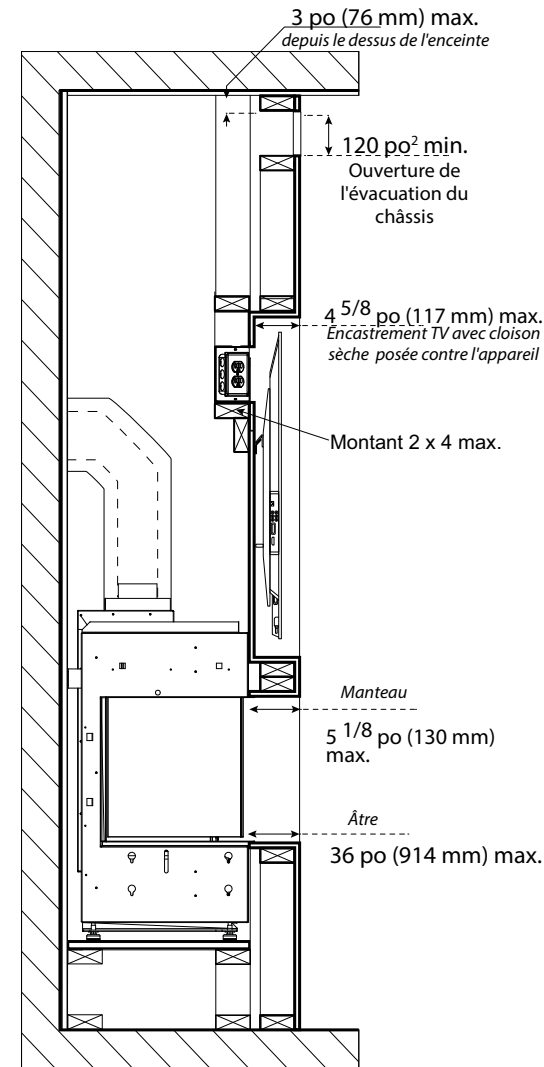


Bavette de finition

Remarque : un tournevis coudé est fourni avec l'appareil pour faciliter le retrait/ l'installation de l'encadrement et de la finition.

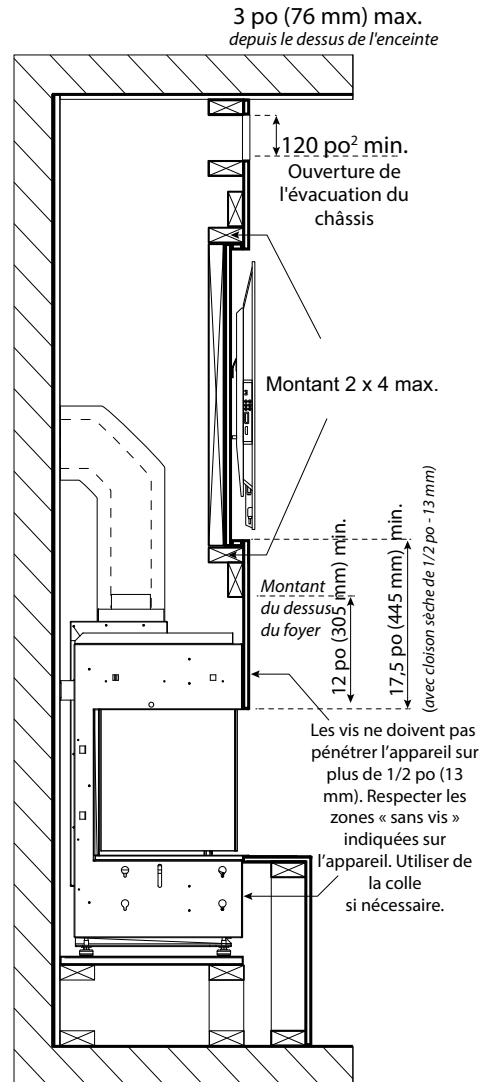
ENCASTREMENT DE LA TV DANS LE MUR - INSTALLATIONS DE BASE

Encastrement maximal de la TV



Encastrement maximal de 4 5/8 po (117 mm) de la TV à l'aide d'une cloison sèche de 1/2 po (13 mm)

TV affleurante à l'âtre



Encastrement TV affleurant au mur avec une cloison sèche de 1/2 po (13 mm)

INSTALLATION DU SYSTÈME D'ÉVACUATION

Le foyer CC40LE utilise le système de technologie coaxial de "ventouse". Le conduit intérieur permet l'évacuation des gaz de combustion vers l'extérieur du bâtiment tandis que le conduit extérieur alimente la chambre de combustion en air extérieur de combustion. Ce système évite ainsi d'utiliser l'air chauffé de la pièce comme combustible et empêche la déperdition de chaleur au niveau du conduit de la cheminée.

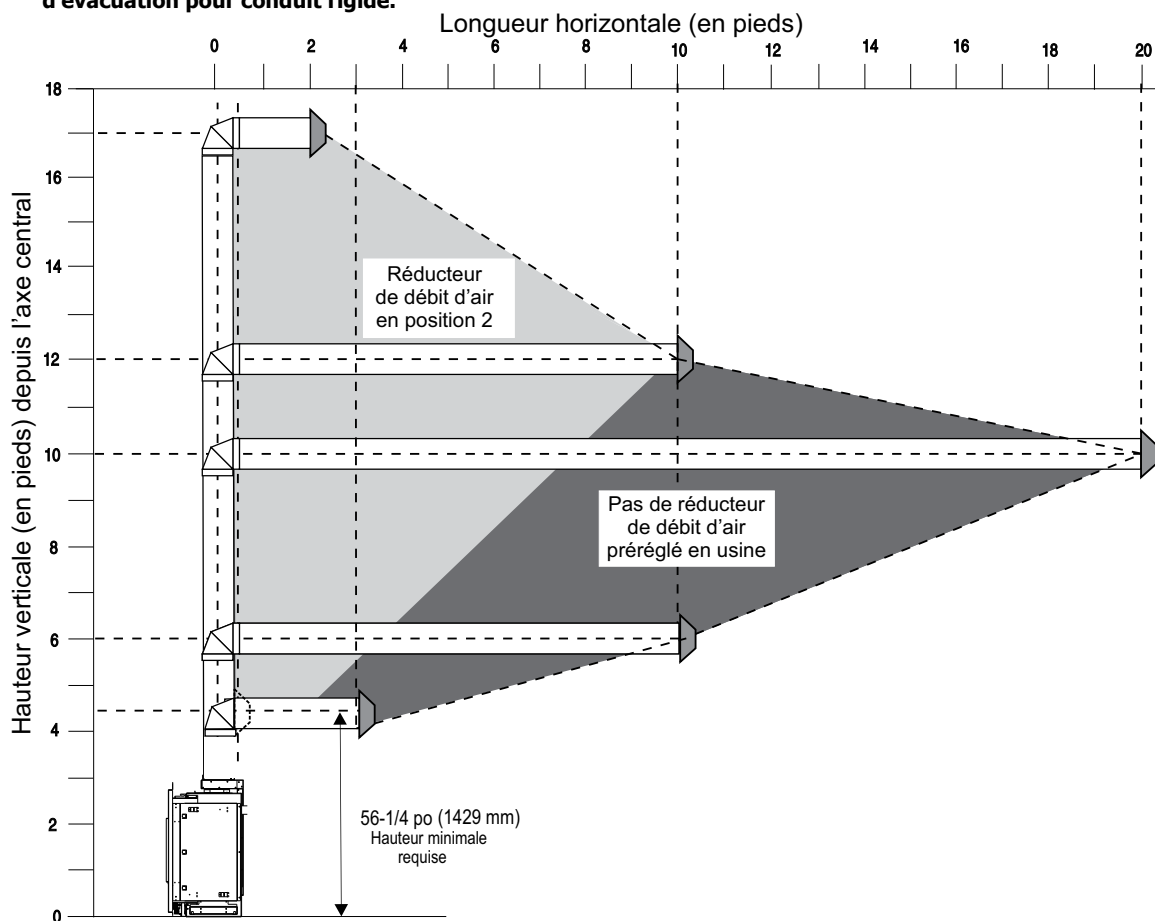
Remarque : Ces conduits ne doivent en aucun cas être raccordés à un autre appareil.

L'appareil au gaz et le système d'évacuation doivent déboucher directement sur une sortie extérieure au bâtiment et ne jamais être raccordés à un conduit de cheminée desservant un autre appareil de chauffage à combustible solide ou au gaz. Chaque appareil au gaz à évacuation directe doit utiliser son propre système d'évacuation. Les systèmes d'évacuation communs sont interdits.

Configuration du système d'évacuation pour terminaisons horizontales

Le schéma ci-dessous montre toutes les combinaisons permises de conduits verticaux avec terminaisons horizontales utilisant un coude de 90° (deux coudes de 45° équivalent à un coude de 90°).

Remarque : L'utilisation d'un adaptateur pour conduit rigide en option (pièce n°510-994) est obligatoire dans l'installation d'un système d'évacuation pour conduit rigide.



RÉGLAGE DU RÉDUCTEUR DE DÉBIT D'AIR :

Réducteur de débit d'air préréglé sur 0.

Consulter la section «Emplacement du réducteur de débit d'air» pour plus de détails sur la façon de modifier le réglage du réducteur de débit d'air de la position 0 à la position 2 si nécessaire.

REMARQUE : Un minimum de 1 pi (305 mm) à la verticale au-dessus de l'appareil est requis avant l'installation de toute longueur horizontale.

Remarque : Pour les terminaisons horizontales, le système d'évacuation flexible Direct Vent de Regency peut être utilisé pour des installations pouvant atteindre 10 pieds de longueur continue de conduit. Au-delà de 10 pieds, utiliser un conduit rigide.

- Respecter les dégagements par rapport aux matériaux combustibles, tel que précisé dans la section «Dégagements».
- Les sections horizontales de conduit exigent un support à tous les 3 pieds de conduit.
- Des coupe-feu sont requis à chaque niveau de plancher et à chaque point de traversée du conduit dans les murs.
- Un registre doit être installé à chaque terminaison se situant à un niveau plus bas que le minimum spécifié ou selon les codes et règlements locaux.
- Le système d'évacuation flexible peut être utilisé sur une longueur de 10 pieds seulement - au-delà de 10 pieds, utiliser une évacuation rigide.

TERMINAISONS HORIZONTALES

Conduit rigide de 4 po x 6-5/8 po

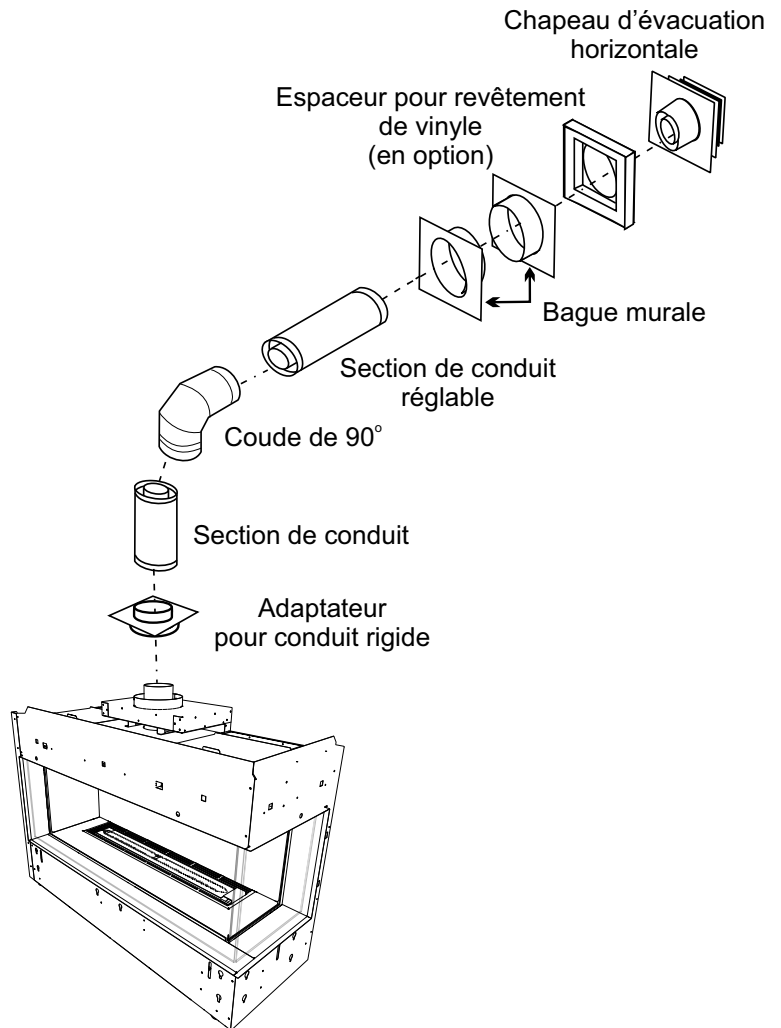
Les pièces essentielles requises pour une terminaison horizontale de base sont les suivantes :

- 1 Chapeau d'évacuation horizontale
- 1 Adaptateur pour conduit rigide (pièce n°510-994)
- 1 Bague murale
- 1 Section de tuyau selon l'épaisseur du mur (voir tableau ci-dessous)

Pour mesurer l'épaisseur du mur, on prend la distance entre l'espaceur situé à l'arrière de l'appareil et la surface intérieure du chapeau d'évacuation. Pour les revêtements autres que du vinyle, on peut utiliser des fourrures de bois (à la place des espaceurs pour revêtements de vinyle), pour niveler la surface pour monter la terminaison de l'évacuation. La terminaison ne doit pas être encastrée dans le revêtement extérieur. Mesurer l'épaisseur du mur avec les fourrures.

Si un espaceur pour revêtement de vinyle est requis (à utiliser avec un revêtement de vinyle), mesurer la surface extérieure du mur sans le revêtement et ajouter 2 pouces.

Installation sur un mur plat	
Épaisseur du mur (en pouces)	Longueur de conduit requise (en pouces)
4 po - 5-1/2 po	6 po
7 po - 8-1/2 po	9 po
10 po - 11-1/2 po	12 po
9 po - 14-1/2 po	Section réglable de 11po - 14-5/8 po
15 po - 23-1/2 po	Section réglable de 17 po - 24 po



MISE EN GARDE :

Ne pas assembler des pièces de différents systèmes d'évacuation.

L'utilisation d'un chapeau d'évacuation AstroCap™ et d'un chapeau à pente montante FPI est acceptable pour tous les systèmes.

Ce produit a été évalué par Intertek pour être utilisé avec un adaptateur pour conduit rigide avec les systèmes d'évacuation de marque Duravent Direct-Vent, Selkirk Direct-Temp, Ameri Vent Direct, ICC Excel Direct, Olympia Chimney et Security Secure Vent. L'utilisation de ces systèmes avec l'adaptateur pour conduit rigide est jugée acceptable et est conforme à la liste de composants établie par Intertek WHI.

Pour tout système d'évacuation rigide (sauf Simpson Dura-Vent), le conduit rigide doit être fixé à l'adaptateur à l'aide de 3 vis.

Le chapeau d'évacuation verticale FPI **AstroCap™** et le chapeau d'évacuation à pente montante FPI sont compatibles avec des installations utilisant les systèmes d'évacuation FPI ainsi que les systèmes de marque Simpson Dura-Vent® Direct Vent, American Metal Products Ameri Vent Direct Vent, Security Secure Vent®, ICC Excel, Selkirk Direct-Temp et Olympia Chimney. AstroCap™ est une marque déposée de Regency Fireplace Products. Dura-Vent® et Direct Vent sont des marques déposées exclusives de Simpson Dura-Vent Co. Inc.

TERMINAISONS HORIZONTALES

Conduit rigide de 4 po x 6-5/8 po

Les schémas suivants montrent des exemples de configuration de terminaisons horizontales avec un, deux ou trois coudes de 90° (deux coudes de 45° équivalent à un coude de 90°)

1. Trois coudes de 90° max. sont permis.

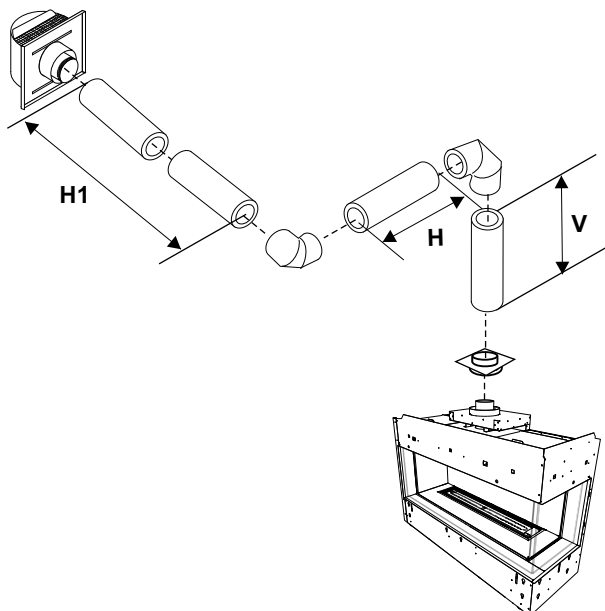
2. La distance minimale entre les coudes doit être de 1 pi (305 mm).

- Respecter les dégagements par rapport aux matériaux combustibles, tel que précisé dans la section «Dégagements».
- Les sections horizontales de conduit exigent un support à tous les 3 pieds de conduit.
- Des coupe-feu sont requis à chaque niveau de plancher et à chaque point de traversée du conduit dans les murs.
- Un adaptateur pour conduit rigide en option doit être utilisé (pièce n°510-994) en cas d'installation de conduits rigides.
- Un registre doit être installé à chaque terminaison se situant à un niveau plus bas que le minimum spécifié ou selon les codes et règlements locaux.
- Le système d'évacuation flexible peut être utilisé sur une longueur de 10 pieds seulement - au-delà de 10 pieds, utiliser une évacuation rigide.

Évacuation horizontale avec deux (2) coudes de 90°

Un coude de 90° = deux coudes de 45°.

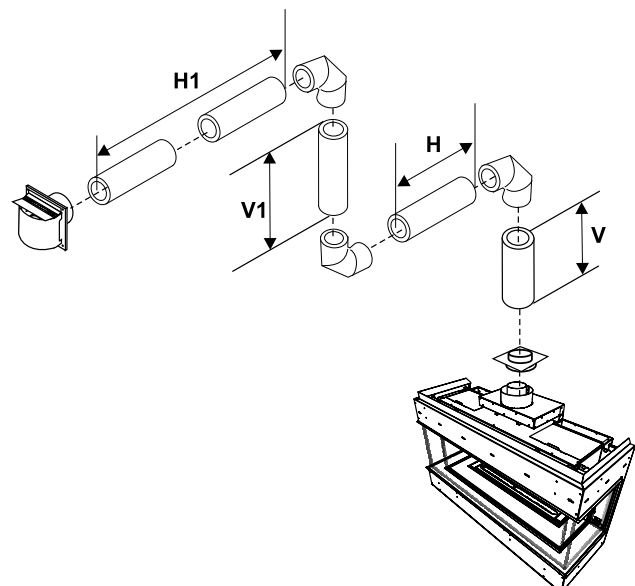
Option	V	H + H1	Avec cette configuration, la longueur max. totale du conduit est de 30 pieds avec une hauteur min. totale de 6 pieds et une longueur horizontale max. de 8 pieds. À noter qu'un min. de 1 pied est requis entre les coudes de 90°.
A)	1 pi min.	2 pi max.	
B)	2 pi min.	4 pi max.	
C)	3 pi min.	5 pi max.	
D)	4 pi min.	6 pi max.	
E)	5 pi min.	7 pi max.	
F)	6 pi min.	8 pi max.	
Réducteur de débit d'air pré réglé sur 0			



Évacuation horizontale avec trois (3) coudes de 90°

Un coude de 90° = deux coudes de 45°.

Option	V	H	V + V1	H + H1	Avec cette configuration, la longueur max. totale du conduit est de 30 pieds avec une hauteur min. totale de 12 pieds et une longueur horizontale max. de 9 pieds. À noter qu'un min. de 1 pied est requis entre les coudes de 90°.
A)	1 pi min.	1 pi max.	2 pi min.	2 pi max.	
B)	1 pi min.	2 pi max.	3 pi min.	3 pi max.	
C)	2 pi min.	2 pi max.	5 pi min.	4 pi max.	
D)	3 pi min.	2 pi max.	7 pi min.	5 pi max.	
E)	4 pi min.	3 pi max.	9 pi min.	6 pi max.	
F)	5 pi min.	4 pi max.	10 pi min.	7 pi max.	
G)	6 pi min.	5 pi max.	11 pi min.	8 pi max.	
H)	7 pi min.	6 pi max.	12 pi min.	9 pi max.	
Réducteur de débit d'air pré réglé sur 0					



TERMINAISONS VERTICALES

Conduit rigide de 4 po x 6-5/8 po

Les pièces de base requises pour une terminaison verticale sont les suivantes :

- 1 Chapeau d'évacuation verticale
- 1 Adaptateur pour conduit rigide (pièce n°510-994)
- 1 Coupe-feu de plafond
- 1 Solin
- 1 Collet de solin
- 1 Section de tuyau selon l'épaisseur du mur (voir tableau ci-dessous)

L'installation d'un conduit galvanisé est préférable au-dessus de la ligne de toit en raison de sa haute résistance à la corrosion. Continuer à ajouter des sections de tuyau à travers le solin jusqu'à ce que la hauteur du chapeau d'évacuation soit conforme aux minima requis spécifiés dans le tableau ci-dessous et dans les codes locaux. À noter que la hauteur est plus élevée pour les toits en pente. Un mauvais tirage ou un tirage descendant peut être causé par des vents violents près de grands arbres ou des lignes de toit : dans ce cas, une augmentation de la hauteur verticale peut résoudre ce problème.

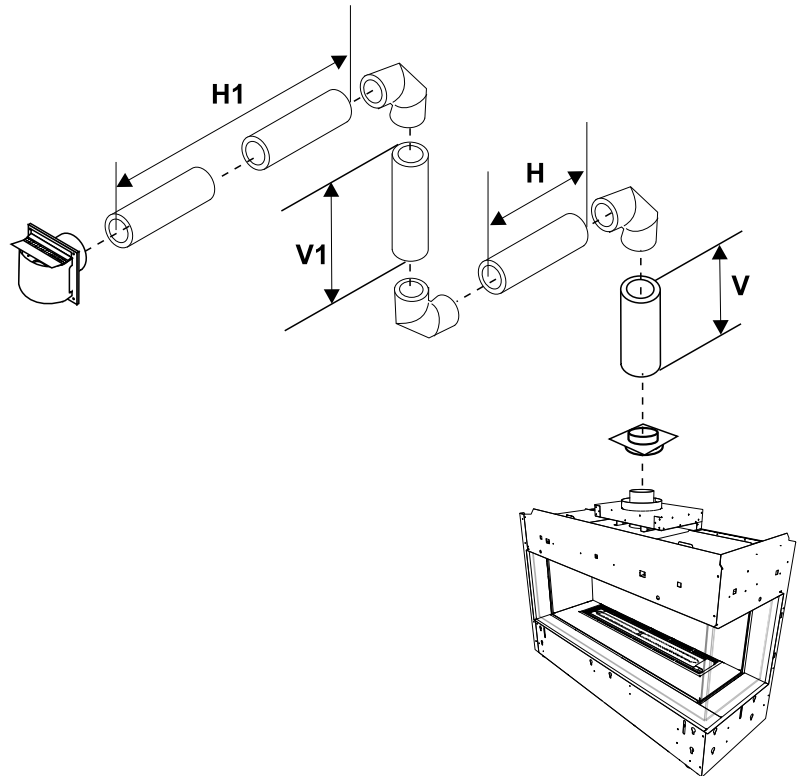


Schéma 1

Pente du toit	Hteur min. d'évacuation	
	Pieds	Mètres
plat à 7/12	2	0,61
de 7/12 à 8/12	2	0,61
de 8/12 à 9/12	2	0,61
de 9/12 à 10/12	2,5	0,76
de 10/12 à 11/12	3,25	0,99
de 11/12 à 12/12	4	1,22
de 12/12 à 14/12	5	1,52
de 14/12 à 16/12	6	1,83
de 16/12 à 18/12	7	2,13
de 18/12 à 20/12	7,5	2,29
de 20/12 à 21/12	8	2,44

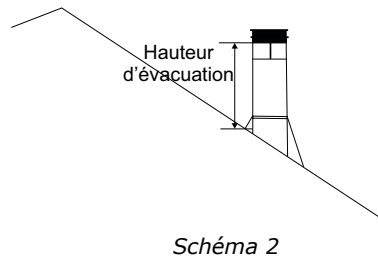


Schéma 2

MISE EN GARDE :

Ne pas assembler des pièces de différents systèmes d'évacuation.

L'utilisation d'un chapeau d'évacuation AstroCap™ et d'un chapeau à pente montante FPI est acceptable pour tous les systèmes.

Ce produit a été évalué par Intertek pour être utilisé avec un adaptateur pour conduit rigide avec les systèmes d'évacuation de marque Duravent Direct-Vent, Selkirk Direct-Temp, Ameri Vent Direct, ICC Excel Direct, Olympia Chimney et Security Secure Vent. L'utilisation de ces systèmes avec l'adaptateur pour conduit rigide est jugée acceptable et est conforme à la liste de composants établie par Intertek WHI.

Pour tout système d'évacuation rigide (sauf Simpson Dura-Vent), le conduit rigide doit être fixé à l'adaptateur à l'aide de 3 vis.

Le chapeau d'évacuation verticale FPI AstroCap™ et le chapeau d'évacuation à pente montante FPI sont compatibles avec des installations utilisant les systèmes d'évacuation FPI ainsi que les systèmes de marque Simpson Dura-Vent® Direct Vent, American Metal Products Ameri Vent Direct Vent, Security Secure Vent®, ICC Excel, Selkirk Direct-Temp et Olympia Chimney. AstroCap™ est une marque déposée de Regency Fireplace Products. Dura-Vent® et Direct Vent sont des marques déposées exclusives de Simpson Dura-Vent Co. Inc.

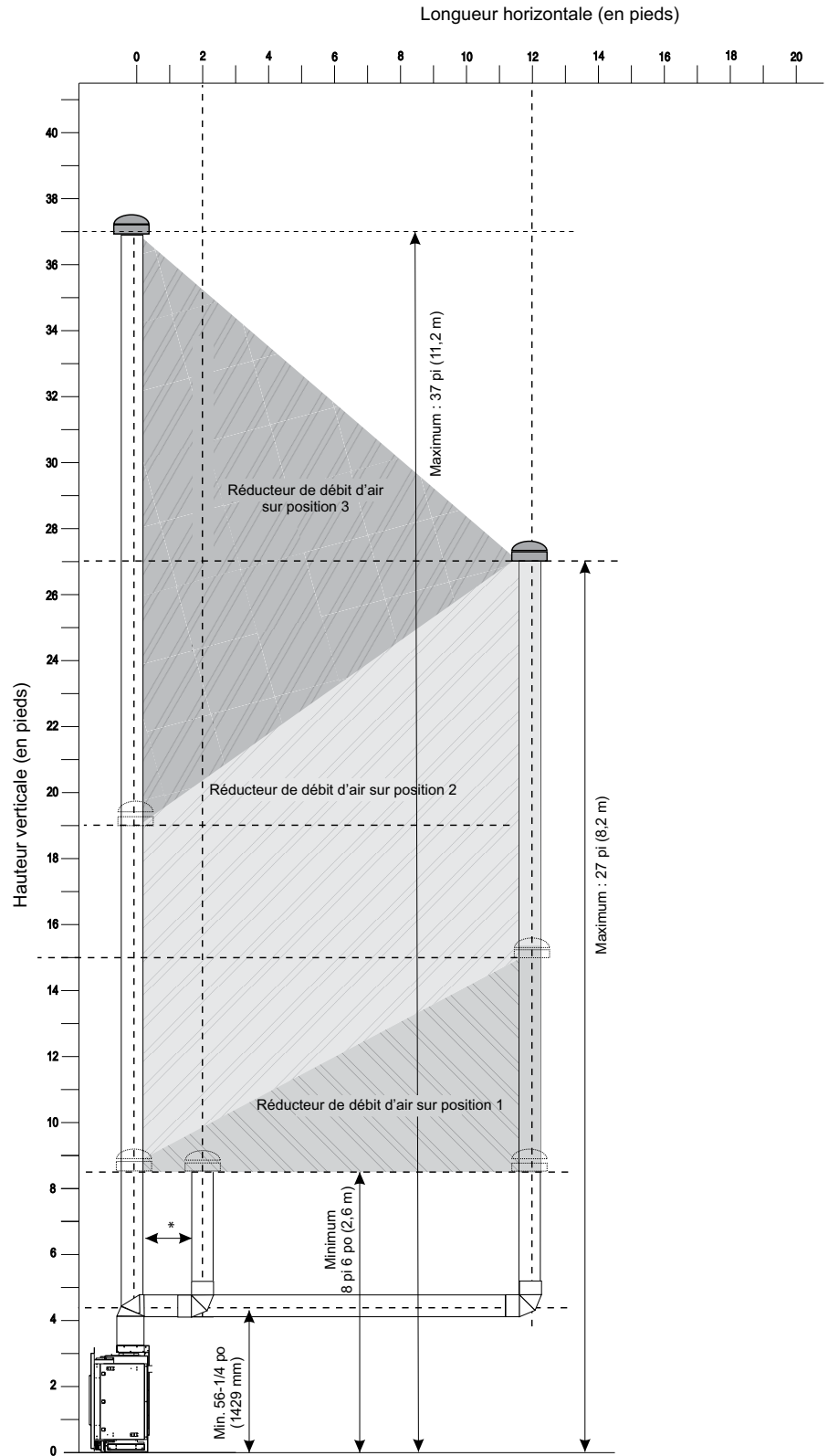
TERMINAISONS VERTICALES

Évacuation verticale avec évacuation verticale droite et/ou avec deux (2) coudes de 90° max. (1 coude de 90° = 2 coudes de 45°)

Les zones ombragées sur le schéma ci-contre montrent toutes les combinaisons permises par les **systèmes d'évacuation pour conduit rigide** en termes de terminaisons verticales droites et de déviements à la verticale utilisant 2 coudes de 90°.

Deux coudes de 45° équivalent à un coude de 90°.

- Un support de conduit doit être installé à chaque dévoiement.
- La distance minimale entre les coudes est de 1 pied (305 mm).
- Respecter les dégagements par rapport aux matériaux combustibles tel qu'indiqué dans la section «Dégagements».
- Les sections horizontales de conduit exigent un support à tous les 3 pieds de conduit.
- Des coupe-feu sont requis à chaque niveau de plancher et à chaque point de traversée du conduit dans les murs.
- L'utilisation d'un adaptateur pour conduit rigide en option (pièce n°510-994) est obligatoire pour l'installation d'un système d'évacuation pour conduit rigide.
- Voir la section «Réglage du réducteur de débit d'air» pour plus de détails sur la façon de changer la position du réducteur de débit d'air pré-réglé sur la position 0 à la position 3 si nécessaire.



* Longueur minimale de conduit entre les coudes : 12 po (305 mm)

TERMINAISONS VERTICALES

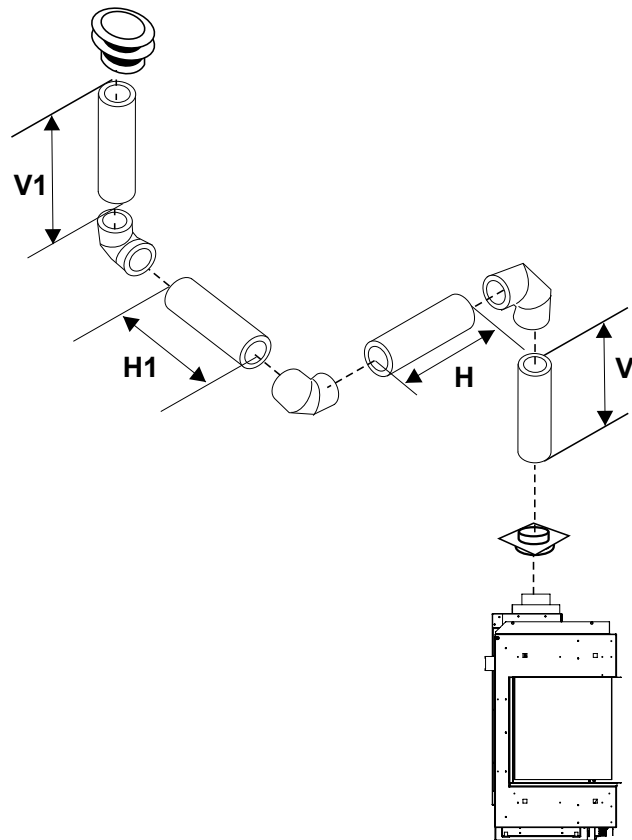
Conduit rigide de 4 po x 6-5/8 po

- Deux coudes de 45° équivalent à un coude de 90°. Un maximum de six coudes de 45° est permis.
- Un support de conduit doit être installé à chaque dévoiement.
- La distance minimale entre les coudes doit être de 1 pied (305 mm).
- Respecter les dégagements par rapport aux matériaux combustibles, tel qu'indiqué dans la section «Dégagements» .
- Les sections horizontales de conduit exigent un support à tous les 3 pieds de conduit.
- Des coupe-feu sont requis à chaque niveau de plancher et à chaque point de traversée du conduit dans les murs.
- L'utilisation d'un adaptateur pour conduit rigide en option (pièce n°510-994) est obligatoire en cas d'installation d'un système d'évacuation pour conduit rigide.

Évacuation verticale avec trois (3) coudes de 90°

Un coude de 90° = deux coudes de 45°.

Option	V	H + H1	V + V1	
A)	1 pi min.	2 pi max	3 pi min.	Avec cette configuration, la longueur max. totale du conduit est de 30 pieds avec une hauteur min. totale de 10 pieds et une longueur horizontale max. de 8 pieds.
B)	2 pi min.	3 pi max	4 pi min.	
C)	3 pi min.	4 pi max	6 pi min.	
D)	4 pi min.	5 pi max	7 pi min.	
E)	5 pi min.	6 pi max	8 pi min.	
F)	6 pi min.	7 pi max	9 pi min.	
G)	7 pi min.	8 pi max	10 pi min.	
Les longueurs n'incluent pas les coudes.				À noter qu'un min. de 1 pied est requis entre les coudes de 90°.
Réglage du réducteur sur 0 - préréglage d'usine				

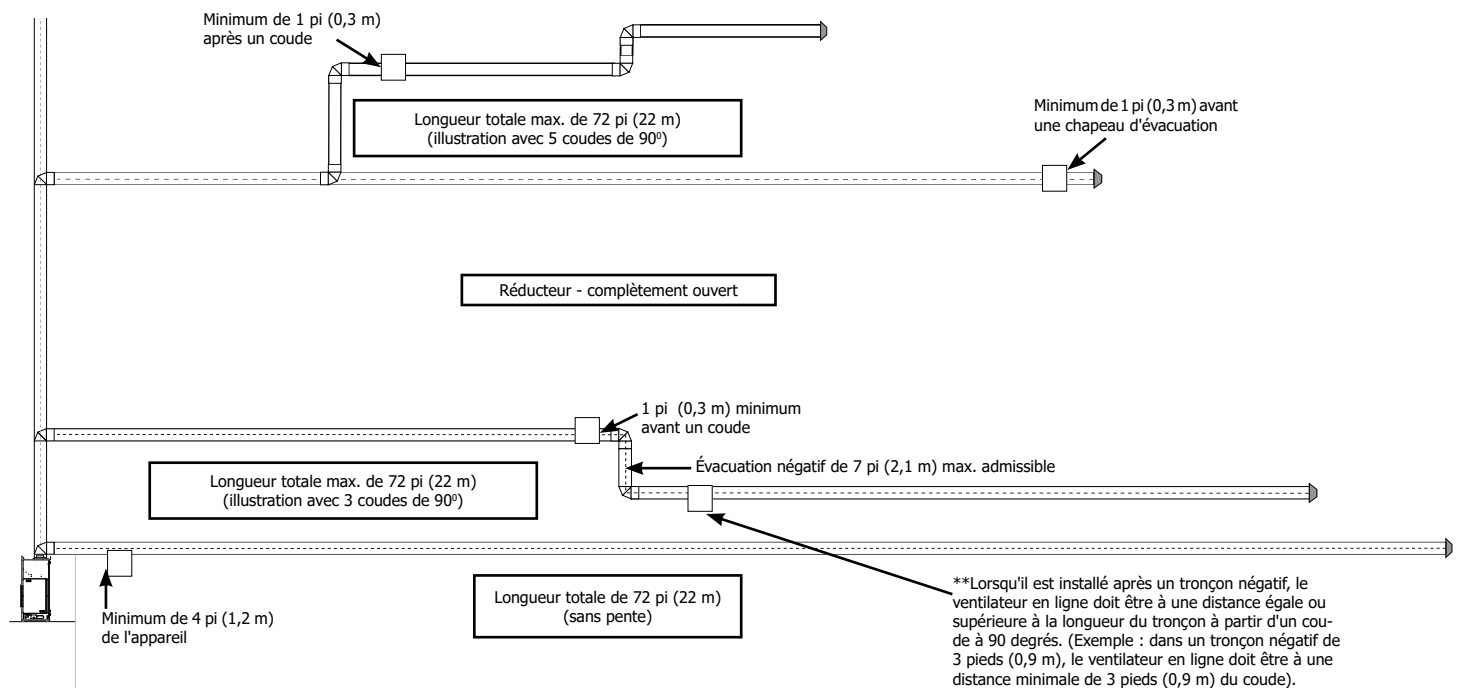


TERMINAISONS HORIZONTALES - SCHÉMA DE L'ÉVACUATION FORCÉE EN LIGNE HORIZONTALE N° 666-945

REMARQUES

- Le conduit rigide est homologué pour une longueur maximale de 72 pieds (22 m).
- La gaine flexible est homologuée pour une longueur maximale de 40 pieds (12,1 m) comprenant 2 systèmes de gaines flexibles de 20 pieds (6,1 m) (946-756).

Le système d'évacuation forcée pour appareils au gaz est conçu pour permettre l'installation d'un appareil au gaz dans des configurations où une installation d'évacuation ordinaire (systèmes d'évacuation Direct Vent sans évacuation forcée et sans assistance du ventilateur) n'est pas possible.



IMPORTANT

- **Longueur maximale totale de l'évacuation comprenant toutes les pièces de la cheminée = 72 pi (22 m)**
- **Longueur négative maximale totale de l'évacuation = 7 pi. (2,1 m)**
- **Ne pas installer un tronçon positif après un tronçon négatif.**
- **Maximum de six coudes de 90° permis**
- **Un coude de 90° = deux coudes de 45°.**
- **Au moins 4 pi (1,2 m) de l'appareil à la terminaison.**

Restrictions en matière de l'emplacement du système d'évacuation forcée en ligne :

- Au moins 4 pi (1,2 m) de l'appareil
- Au moins 1 pi (0,3 m) avant un coude.
- Au moins 1 pi (0,3 m) après un coude.
- Au moins 1 pi (0,3 m) avant un chapeau d'évacuation.

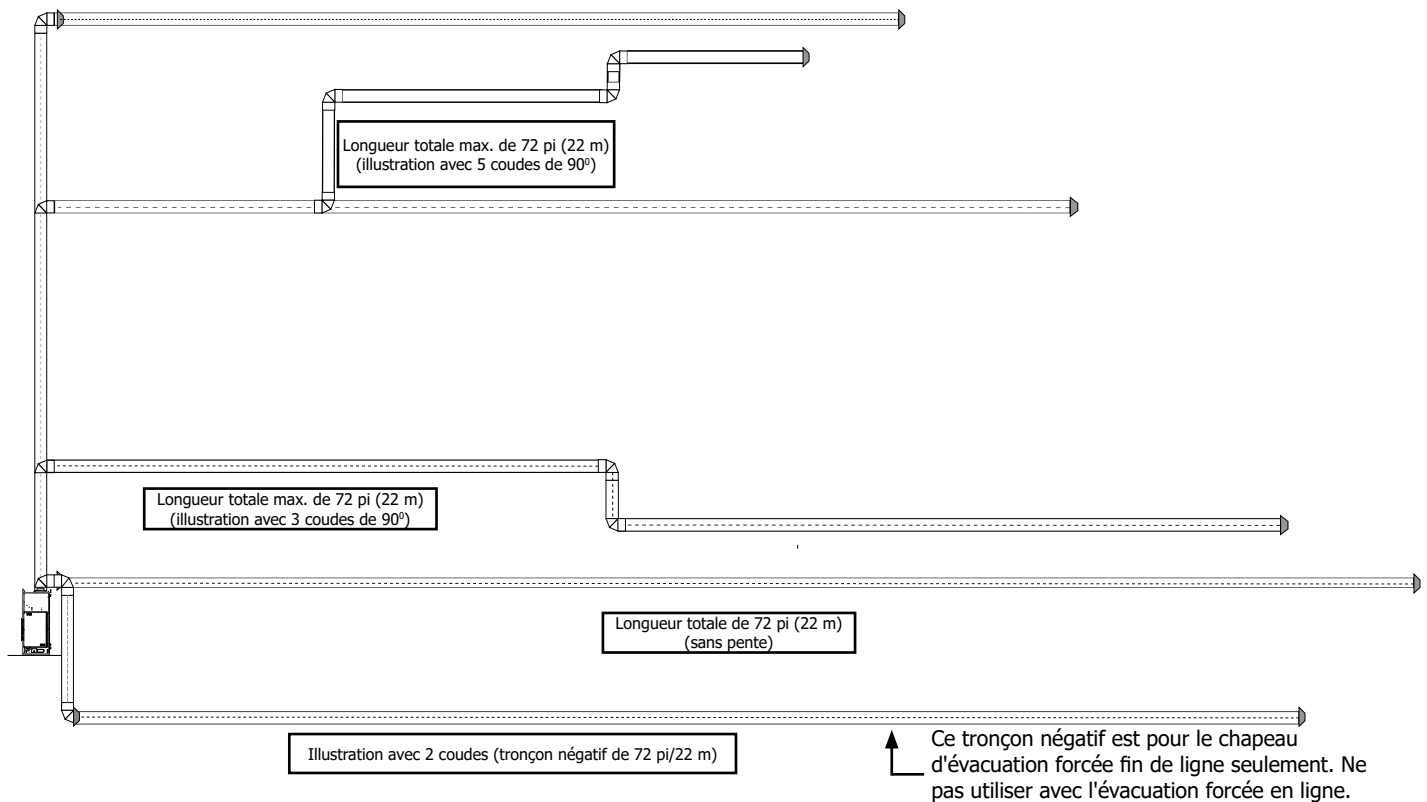
Lorsqu'il est installé après un tronçon négatif, le ventilateur en ligne doit être à une distance égale ou supérieure à la longueur du tronçon à partir d'un coude à 90 degrés. Voir l'exemple ci-dessus.

TERMINAISONS HORIZONTALES - SCHÉMA DE L'ÉVACUATION FORCÉE FIN DE LIGNE HORIZONTALE N° 946-535

REMARQUES

- Le conduit rigide est homologué pour une longueur maximale de 72 pieds (22 m).
- La gaine flexible est homologuée pour une longueur maximale de 40 pieds (12,1 m) comprenant 2 systèmes de gaines flexibles de 20 pieds (6,1 m) (946-756).

Le système d'évacuation forcée pour appareils au gaz est conçu pour permettre l'installation d'un appareil au gaz dans des configurations où une installation d'évacuation ordinaire (systèmes d'évacuation Direct Vent sans évacuation forcée et sans assistance du ventilateur) n'est pas possible.



IMPORTANT

- **Longueur maximale totale de l'évacuation comprenant toutes les pièces du foyer = 72 pi (21,95 m)**
- **Longueur négative maximale totale de l'évacuation = 7 pi. (2,1 m)**
- **Ne pas installer un tronçon positif après un tronçon négatif.**
- **Maximum de six coudes de 90° permis**
- **Un coude de 90° = deux coudes de 45°.**
- **Au moins 4 pi (1,2 m) de l'appareil à la terminaison.**

TERMINAISONS VERTICALES

Évacuation forcée en ligne

Évacuation verticale avec conduit droit ou un maximum de six (6) coudes de 90° (1 - 90° = 2 - 45°)

CONDUIT RIGIDE : DOIT UTILISER UN ADAPTATEUR POUR CONDUIT RIGIDE (770-994) ET UN RÉDUCTEUR DE CONDUIT 4 PO X 6-5/8 PO (102 mm x 168 mm)

Remarque : Le conduit rigide est homologué pour une longueur maximale de 72 pieds (21,95 m).

ÉVACUATION FLEXIBLE : DOIT UTILISER UN RÉDUCTEUR 4 PO X 6-5/8 PO (102 mm x 168 mm) (946-758)

Remarque : La gaine flexible est homologuée pour une longueur maximale de 40 pieds (12,19 m) comprenant 2 systèmes de gaines flexibles de 20 pieds (6,10 m) (946-756).

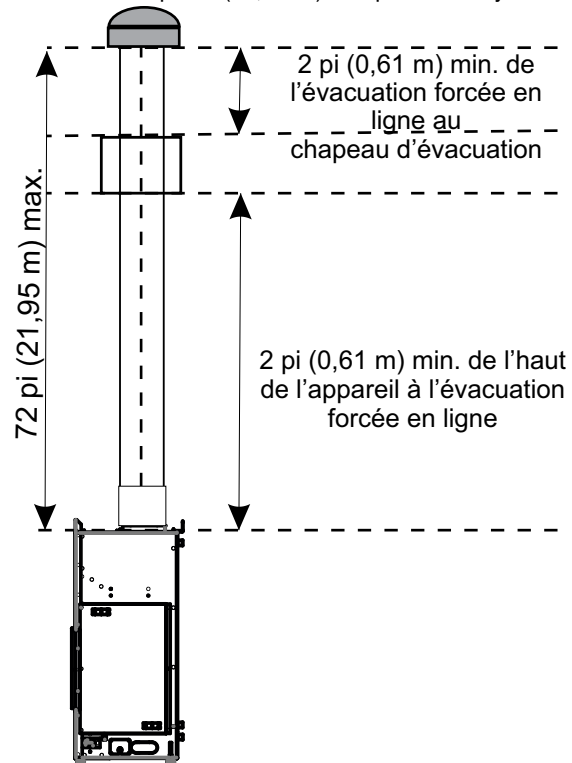
- Deux coudes de 45° sont égales à un coude de 90°.
- Un support de conduit doit être installé à chaque dévoiement.
- La distance minimale entre les coudes doit être de 1 pi (0,3 m).
- Respecter les dégagements des matériaux combustibles tel que précisé dans la section «Dégagements».
- Les sections horizontales de conduit exigent un support à tous les 3 pieds (0,91 m) de conduit.
- Des coupe-feu sont requis à chaque niveau de plancher et à chaque point de traversée du conduit dans les murs.

Réducteur sur 0 (complètement ouvert) quel que soit la configuration de la ventilation.

Restrictions en matière de l'emplacement du système d'évacuation forcée en ligne :

- Au moins 4 pi (1,22 m) de l'appareil
- Au moins 1 pi (0,3 m) avant un coude.
- Au moins 1 pi (0,3 m) après un coude.
- Au moins 2 pi (0,61 m) avant un chapeau d'évacuation.
- Au moins 2 pi (0,61 m) de l'évacuation forcée en ligne au chapeau d'évacuation.
- Au moins 4 pi (1,22 m) du haut de l'appareil à l'évacuation forcée en ligne.
- 72 pi max. (21,95 m), utilisant jusqu'à six coudes de 90° (Remarque : l'exemple montre deux coudes de 90°).
- Pas de tronçons négatifs.

Remarque : L'évacuation forcée en ligne doit être installée à l'intérieur de la maison / structure.



72 pi (21,95 m) maximum avec jusqu'à 6 coudes de 90° (2 coudes de 90° montrés)

