

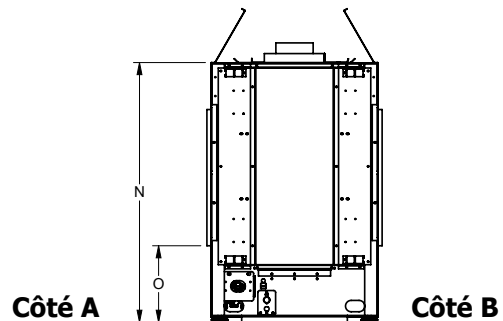
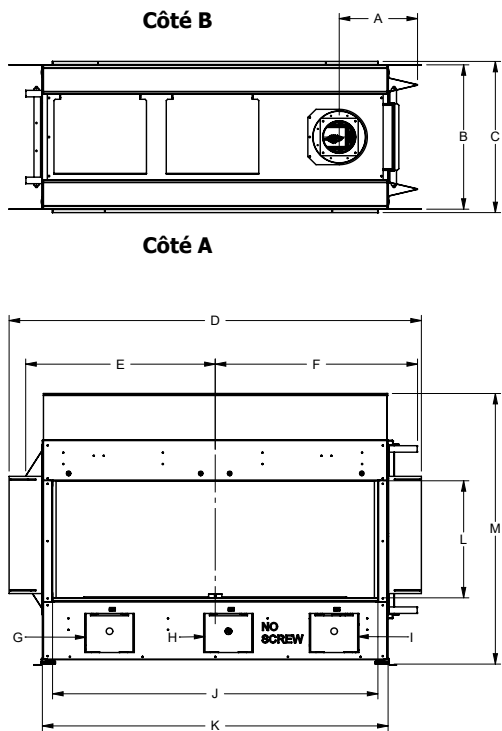
Foyer au gaz City Series CST50E

Modèle	CST50E-NG	CST50E-LP
Type de combustible	Gaz naturel	Propane
Pression d'alimentation minimale	5 po de colonne d'eau (1,25 kPa)	11 po de colonne d'eau (2,73 kPa)
Pression manifold - Élevée	3,8 po de colonne d'eau (0,94 kPa)	10,5 po de colonne d'eau (2,62 kPa)
Pression manifold - Basse	1,1 po de colonne d'eau (0,27 kPa)	2,9 po de colonne d'eau (0,72 kPa)
Taille de l'orifice - Altitude 0 - 4500 pi (0-1372 m)	#36 DMS	#52 DMS
Débit calorifique minimal Altitude 0 - 4500 pi	19 000 BTU/h (5,56 kW)	17 000 BTU/h (4,98 kW)
Débit calorifique maximal Altitude 0 - 4500 pi	35 000 BTU/h (10,25 kW)	33 000 BTU/h (9,66 kW)
Taille de l'évacuation	5 po int. / 8 po ext.	5 po int. / 8 po ext.
CSA P.4.1	57,49 %	60,55 %



REMARQUE : Cet appareil est fourni avec un collier de 5 po int./8 po ext. (127 mm x 203 mm) qui doit être réduite à 4 po int. x 6-5/8 po ext. (102 mm x 168 mm) dans toutes les installations en cas d'utilisation d'un système d'évacuation forcée. Voir les pages l'évacuation forcée dans le manuel pour plus de détails.

DIMENSIONS

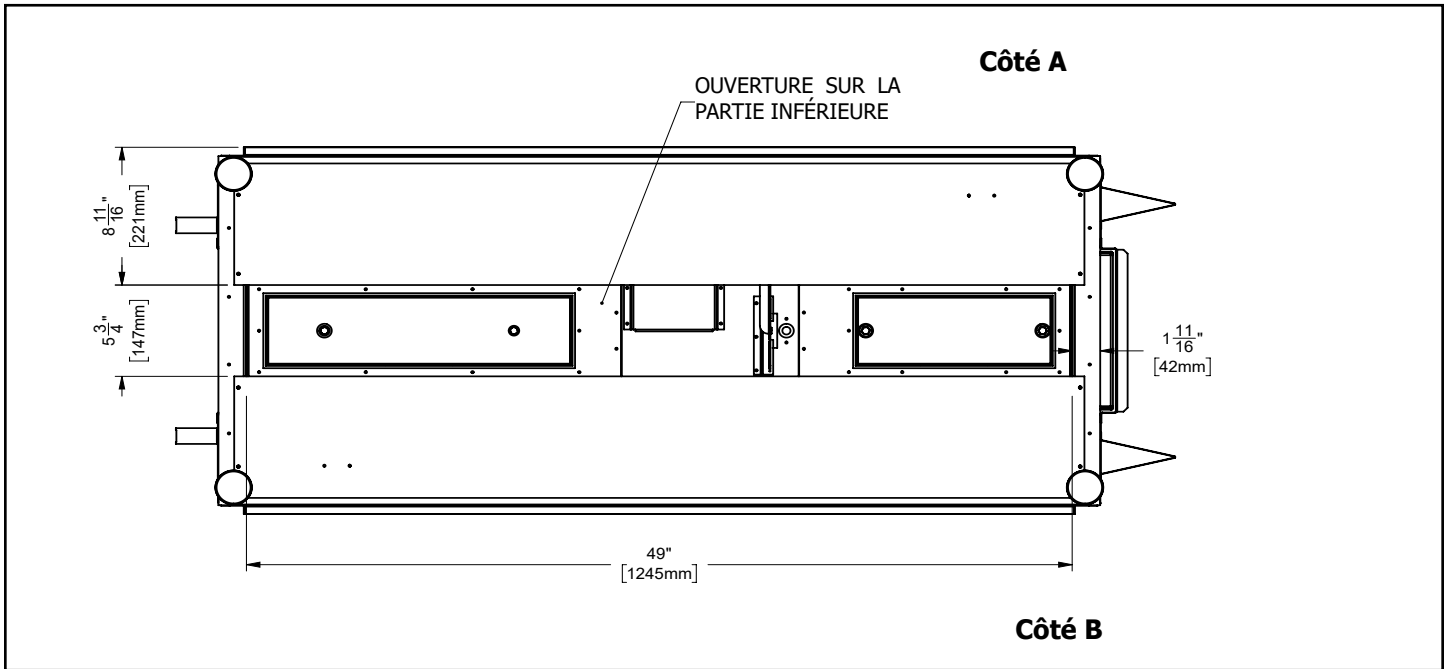


N°.	Description	Mesure
A	Du centre de l'évacuation à l'espaceur	11-7/8 po (301 mm)
B	Profondeur du corps de l'appareil	22-3/16 po (564 mm)
C	Largeur (bavette à bavette)	23-3/16 po (590 mm)
D	Bride de clouage	62-3/8 po (1 585 mm)
E	Du centre de la vitre à l'espaceur	28-11/16 po (729 mm)
F	Du centre de la vitre à l'espaceur	30-5/8 po (778 mm)
G	Raccordement de gaz	N/A
H	Réglage de l'arrivée d'air	N/A
I	Branchement à l'électrique	N/A
J	Largeur de la surface vitrée	49-1/4 po (1 251 mm)
K	Largeur du corps de l'appareil	52-5/16 po (1 329mm)
L	Hauteur de la surface vitrée	18 po (457 mm)
M	Hauteur de l'appareil	41-9/16 po (1 055 mm)
N	Hauteur du caisson de l'appareil	34-3/8 po (874 mm)
O	De la base de l'appareil à l'ouverture inférieure	10-1/8 po (257 mm)

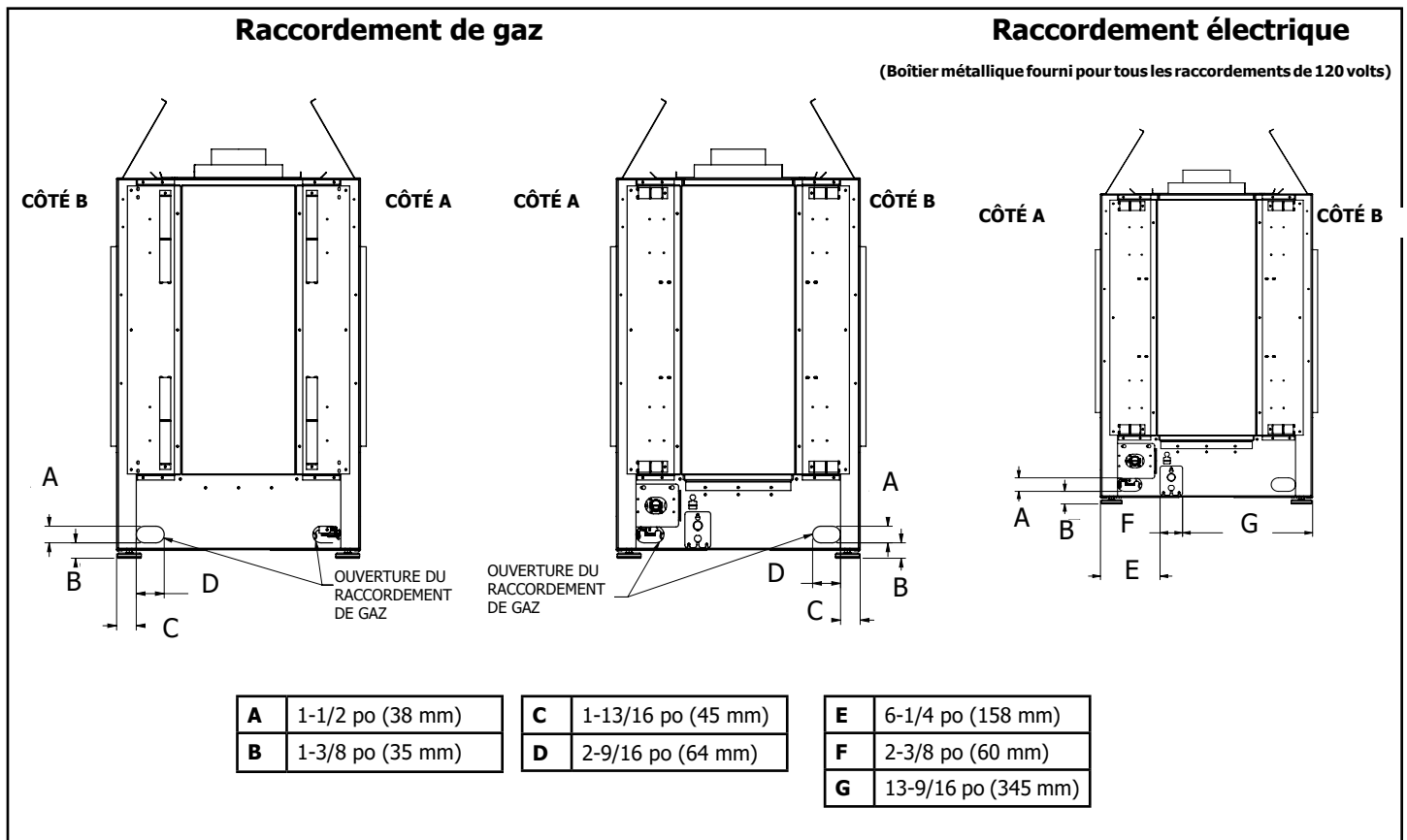
REMARQUES

- La hauteur de l'appareil peut varier en fonction de celle des pattes de nivellement.
- Les photos/schémas de ce manuel sont fournis à titre illustratif seulement. Les caractéristiques de l'appareil peuvent varier en raison de l'amélioration constante des produits.
- Les dimensions dans ce manuel sont exprimées en (pouces) po ou " / (millimètres) mm. Les pouces sont arrondis au 1/16 po près lors de la conversion.

BRANCHEMENT DU GAZ - PARTIE INFÉRIEURE DE L'APPAREIL



RACCORDEMENT DE GAZ ET RACCORDEMENT ÉLECTRIQUE - CÔTÉ DE L'APPAREIL



DÉGAGEMENTS - INSTALLATION AFFLEURANTE

Les dégagements indiqués ci-dessous sont les exigences minimales pour chaque côté de ce foyer ouvert sur deux faces, sauf indication contraire. Le non-respect des dégagements obligatoires (espaces vides) des matériaux combustibles représente l'une des principales causes d'incendies de cheminée. Il est donc primordial d'installer le foyer et le système de ventilation conformément aux présentes directives.

REMARQUES On parle d'installation affleurante lorsque la hauteur de l'enceinte est égale ou supérieure à 81-1/4 po (2 064 mm). Il s'agit d'une installation typique, avec des murs placés entre deux pièces pour les diviser.

Dégagements	Dimensions	Mesures à partir de :
A : Hauteur min. du manteau	**	Haut de l'ouverture du foyer
B : Mur latéral sur un côté (min.) (côté de la ventilation)	6 po (152 mm)	Côté de l'ouverture du foyer
C : Largeur de l'enceinte min.	71-3/4 po (1 822 mm)	Mur latérale
D : Profondeur maximale du manteau	**	
E : Sortie d'air de convection	120 po ² *	Dessus, devant, ou côté de l'enceinte
F : Profondeur min. de l'encadrement	22-1/4 po (565 mm)	Mur au fond à l'avant du châssis
G : Hauteur de l'ouverture	18 po (457 mm)	Bas/haut de l'ouverture du foyer
H : Enceinte du châssis (min.)	81-1/4 po (2 064 mm) ou plus	La base de l'appareil / du plancher à la partie inférieure du dessus de l'enceinte.
I : Hauteur min. du plafond	81-1/4 po (2 064 mm)	Mesuré de la base de l'appareil
J : Ouverture déportée de la sortie d'air de convection (max.)	2 po (51 mm)	
K : Largeur min. de l'ouverture de la sortie d'air de convection	10 po (254 mm)	Déport max. à partir du haut de l'enceinte du châssis
L : Hauteur min. de l'ouverture de la sortie d'air de convection	1-1/2 po (38 mm)	
M : Dégagement à la tête du gicleur (min.)	36 po (914 mm)	Perpendiculaire à la grille du châssis.
Socle	0 po	Aucun socle requis

** Voir le tableau des dégagements du manteau dans le présent manuel.

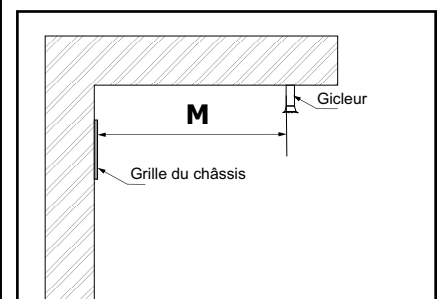
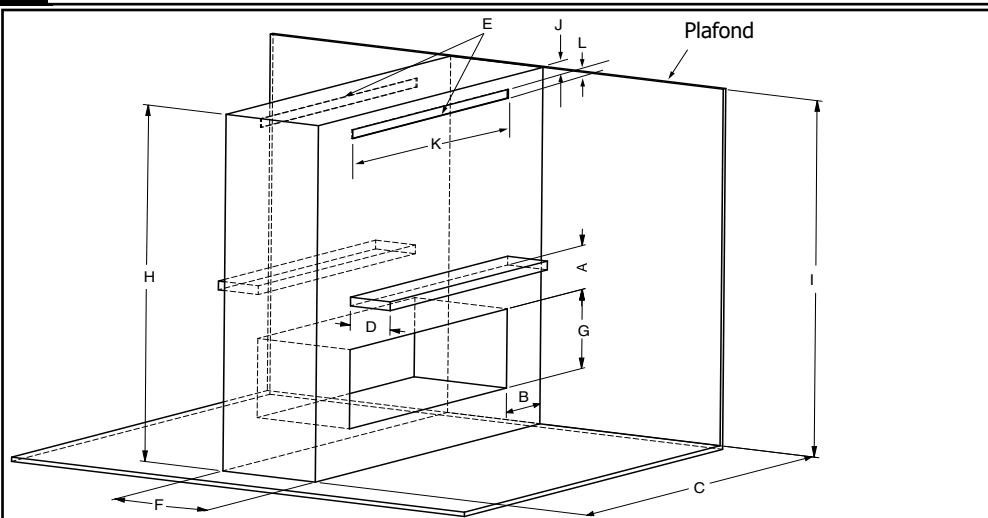
Dégagements de la cheminée par rapport aux matériaux combustibles	
Horizontal - Haut	3 po (76 mm)
Horizontal - Côté	2 po (51 mm)
Horizontal - Bas	2 po (51 mm)
Vertical	2 po (51 mm)
Passage à travers le mur/placher/plafond - en cas d'utilisation d'un coupe-feu.	1-1/2 po (38 mm)

REMARQUE Cet appareil utilise un conduit d'évacuation de 5 po x 8 po (127 mm x 203 mm) pour les applications sans évacuation forcée. Pour les applications à ventilation forcée, les tuyaux de ventilation doivent être réduits à 4 po x 6 5/8 po (102 mm x 168 mm).

* Un minimum de 120 po² d'espace ouvert, pas plus bas que 0-2 po du haut de l'enceinte, est requis pour toutes les installations.

AVERTISSEMENTS

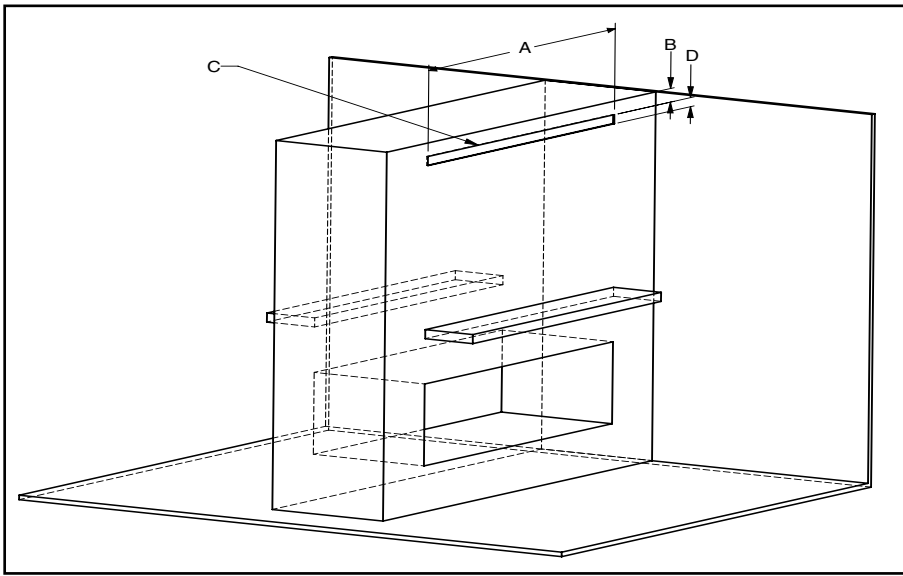
- **RISQUE TRÈS ÉLEVÉ D'INCENDIE en cas de non-respect de ces dégagements (espaces vides) par rapport aux matériaux combustibles. Il est donc fondamental d'installer le foyer et le système de ventilation conformément à ces directives.**
- **Le haut, le fond et les côtés du foyer sont délimités par des espaceurs. L'embout en métal de l'espaceur NE peut PAS être encastré dans une construction combustible.**



EXEMPLES D'INSTALLATION AFFLEURANTE (OUVERTURES DE VENTILATION)

IMPORTANT

- Lors de la création de tout type d'ouverture de ventilation, des mesures doivent être prises pour éviter la chute ou la projection d'objets dans l'ouverture de ventilation. Il convient d'utiliser un écran, des grilles ou d'autres moyens de protection.
- Si les ouvertures de ventilation sont placées dans deux pièces (deux zones de pression différentes), elles doivent avoir des ouvertures d'air divisé à parts égales pour équilibrer la circulation d'air.



Option 1 - Devant

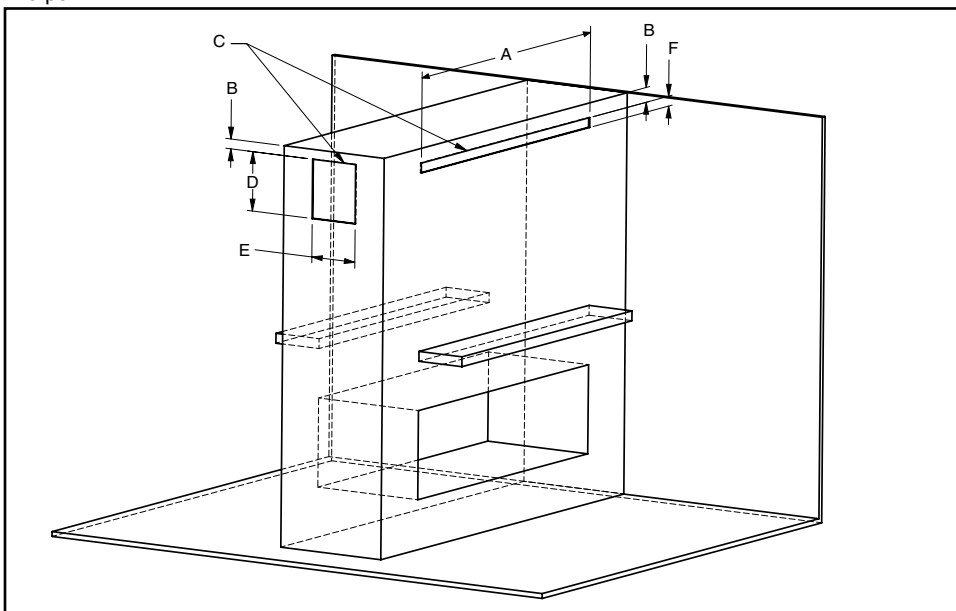
A	10 po (254 mm) min.
B	2 po (51 mm) max.
C	120 po ² min.
D	1-1/2 po (38 mm) min.

Ensemble illustré avec une ouverture de ventilation sur le devant pour respecter l'exigence minimale de 120 po².

L'ouverture du châssis de ventilation **DOIT** être d'au moins 120 po² avec une ouverture minimale d'une largeur d'au moins 10 po (254 mm) et d'une hauteur d'au moins 1-1/2 po (38 mm).

Exemple 1 : Si l'ouverture du châssis de ventilation est de 10 po (254 mm) de largeur, la hauteur doit être de 12 po (305 mm) minimum pour atteindre 120 po².

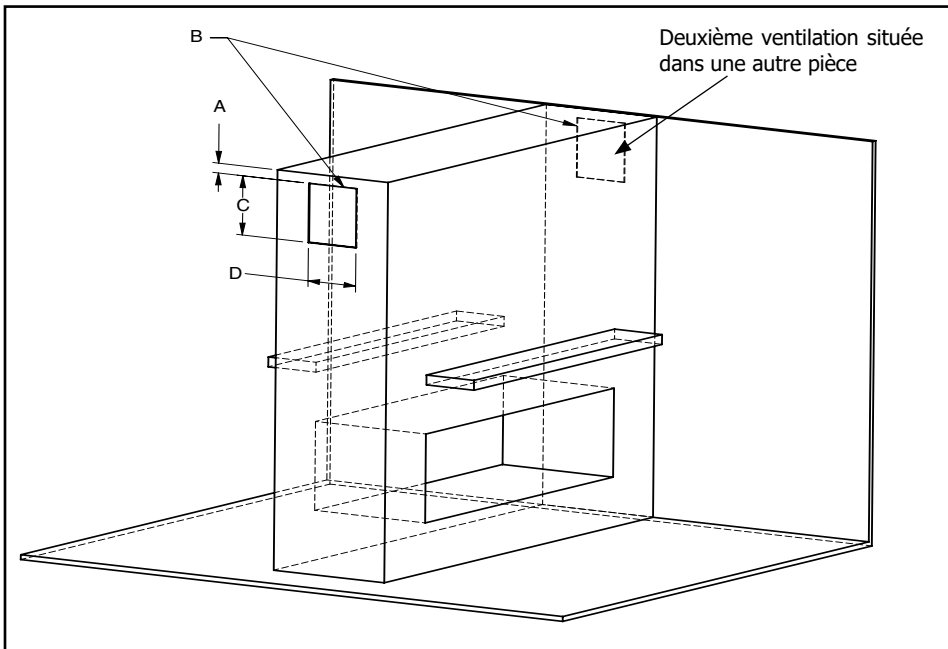
Exemple 2 : Si l'ouverture du châssis de ventilation est de 1-1/2 po (38 mm) de hauteur, la largeur doit être de 80 po (2 032 mm) minimum pour atteindre 120 po².



Option 2 - Devant et côté

A	10 po (254 mm) min.
B	2 po (51 mm) max.
C	120 po ² min.
D	4 po (102 mm) min.
E	10 po (254 mm) min.
F	1-1/2 po (38 mm) min.

Ensemble illustré avec des ouvertures de ventilation sur le devant et le côté (60 po² chacune) pour respecter l'exigence minimale de 120 po².

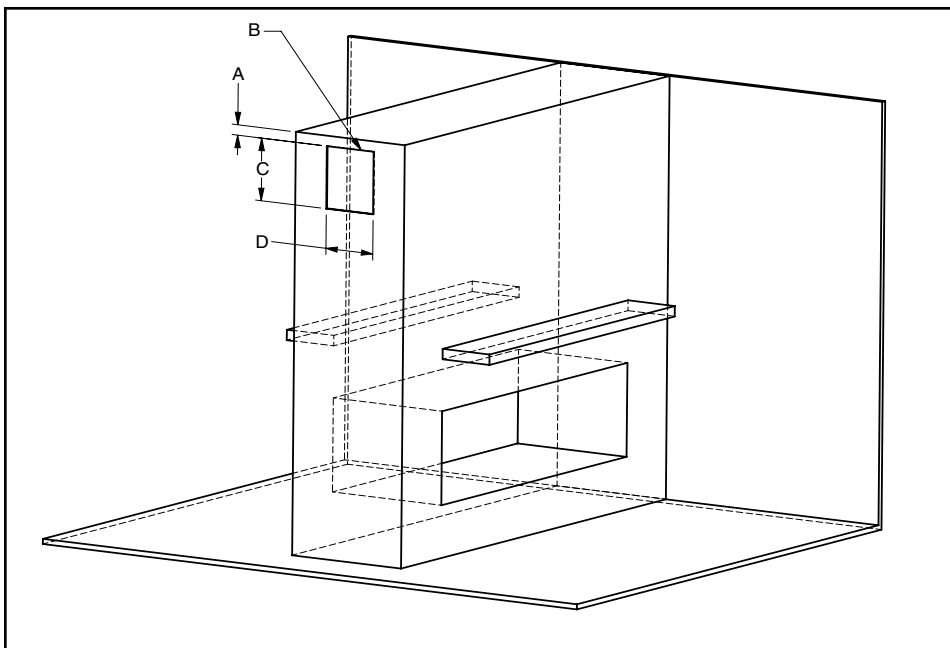


A	2 po (0 - 51 mm) max.
B	120 po ² min.
C	4 po (102 mm) min.
D	10 po (254 mm) min.

Option 3 - Les deux côtés

Ensemble illustré avec des ouvertures de ventilation sur les deux côtés (60 po² chacune) pour respecter l'exigence minimale de 120 po².

Lorsque la deuxième ventilation est située dans une autre pièce (deux zones de pression différentes), les ouvertures de ventilation doivent être de la même taille et avoir des ouvertures d'air libre également réparties (50/50) pour équilibrer la circulation d'air.

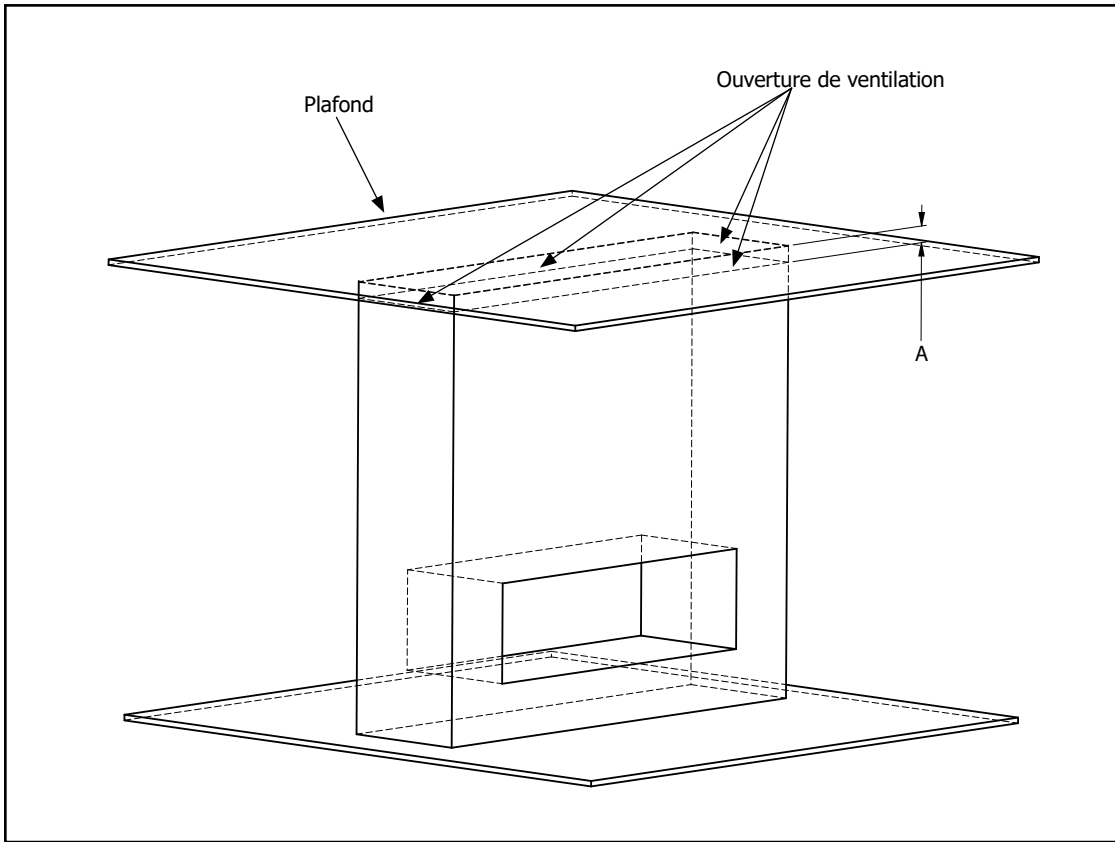


A	2 po (51 mm) max.
B	120 po ² min.
C	4 po (102 mm) min.
D	10 po (254 mm) min.

Option 4 - Un côté

Ensemble illustré avec l'ouverture de ventilation sur un côté pour répondre à l'exigence minimale de 120 po².

Exemple : Si l'ouverture du châssis de ventilation est d'au moins 1-3/4 po (44 mm) de hauteur, la largeur minimale doit être de 68-3/4 po (1 746 mm) pour atteindre 120 po².



A	1-3/4 po (44 mm) min.
---	-----------------------

Option 5 - Ouverture sur le dessus

Ensemble illustré avec une ouverture de ventilation au sommet de l'enceinte pour respecter l'exigence minimale de 120 po².

Un espace minimum de 1-3/4 po (44 mm) entre le haut de l'enceinte et le plafond est requis avec ce type d'ouverture de ventilation pour égaler l'exigence minimale de 120 po².

Exemple : Si l'ouverture du châssis de ventilation est d'au moins 1-3/4 po (44 mm) de hauteur, la largeur minimale doit être de 68-3/4 po (1 746 mm) pour atteindre 120 po².

DÉGAGEMENTS - INSTALLATION EN BANC

Les dégagements indiqués ci-dessous sont les exigences minimales pour chaque côté de ce foyer ouvert sur deux faces, sauf indication contraire. Le non-respect des dégagements obligatoires (espaces vides) des matériaux combustibles représente l'une des principales causes d'incendies de cheminée. Il est donc primordial d'installer le foyer et le système de ventilation conformément aux présentes directives.

REMARQUE : L'installation en banc s'effectue lorsque la hauteur de l'enceinte du châssis est comprise entre un minimum de 52 po (1 321 mm) et un maximum de 81-1/4 po (2 064 mm). Si l'installation du banc est complétée à la hauteur minimale, une tablette, un comptoir, ou toute autre finition peut être installée.

Dégagements	Dimensions	Mesures à partir de :
A : Hauteur min. du manteau	**	Haut de l'ouverture du foyer
B : Mur latéral sur un côté (min.)	6 po (154 mm)	Côté de l'ouverture du foyer
C : Largeur min. du cavité de l'enceinte	71-3/4 po (1 822 mm)	Côté de l'ouverture du foyer
D : Profondeur max. du manteau	**	
E : Ouverture min. de la sortie d'air de convection	175 po ²	Dessus, devant de l'enceinte
F : Profondeur de l'encadrement	22 1/4 po (565 mm)	Mur au fond à l'avant du châssis
G : Hauteur de l'ouverture	18 po (457 mm)	Bas/haut de l'ouverture du foyer
H : Enceinte du châssis (min.)	52 po (1 321 mm) - 81-1/4 po (2 064 mm) max.	La base de l'appareil / du plancher à la partie inférieure du dessus de l'enceinte
I : Hauteur min. du plafond	81-1/4 po (2 064 mm)	Mesuré à partir de la base de l'appareil
J : Ouverture déportée de la sortie d'air de convection (max.)	2 po (51 mm)	Déport max. à partir du dessus de l'enceinte du châssis
K : Largeur min. de l'ouverture de la sortie d'air de convection	10 po (254 mm)	
L : Hauteur min. de l'ouverture de la sortie d'air de convection	1-3/4 po (44 mm)	
M : Dégagement min. du plafond	3 po (76 mm)	Dessus de l'enceinte
N : Dégagement à la tête du gicleur (min.)	36 po (914 mm)	Perpendiculaire à la grille du châssis
Socle	0 po	Aucun socle requis

** Voir le tableau des dégagements du manteau dans le présent manuel.

* Pour les dégagements supérieurs à 81-1/4 po (2 064 mm), voir les dégagements de l'installation affleurante dans ce manuel. La taille de l'ouverture de ventilation est réduite de 175 po² à 120 po².

* Un minimum de 175 po² d'espace ouvert, pas plus bas que 0-2 po (51 mm) du haut de l'enceinte, est requis pour toutes les installations.

AVERTISSEMENTS

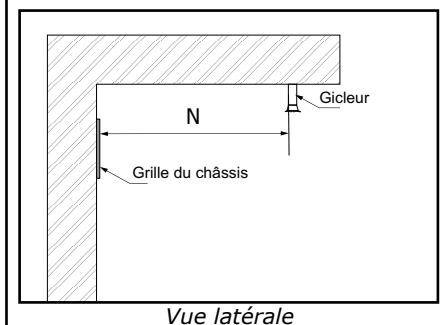
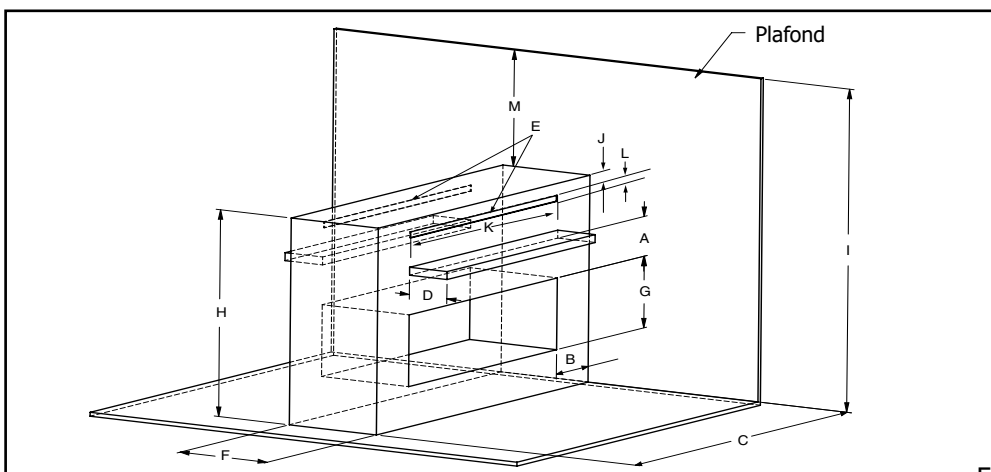
- **RISQUE TRÈS ÉLEVÉ D'INCENDIE en cas de non-respect de ces dégagements (espaces vides) par rapport aux matériaux combustibles. Il est donc fondamental d'installer le foyer et le système de ventilation conformément à ces directives.**
- **Le haut, le fond et les côtés du foyer sont délimités par des espaceurs. L'embout en métal de l'espaceur NE peut PAS être encastré dans une construction combustible.**

Dégagements de la cheminée par rapport aux matériaux combustibles

Horizontal - Haut	3 po (76 mm)
Horizontal - Côté	2 po (51 mm)
Horizontal - Bas	2 po (51 mm)
Vertical	2 po (51 mm)
Passage à travers le mur/placher/plafond - en cas d'utilisation d'un coupe-feu.	1-1/2 po (38 mm)

REMARQUE

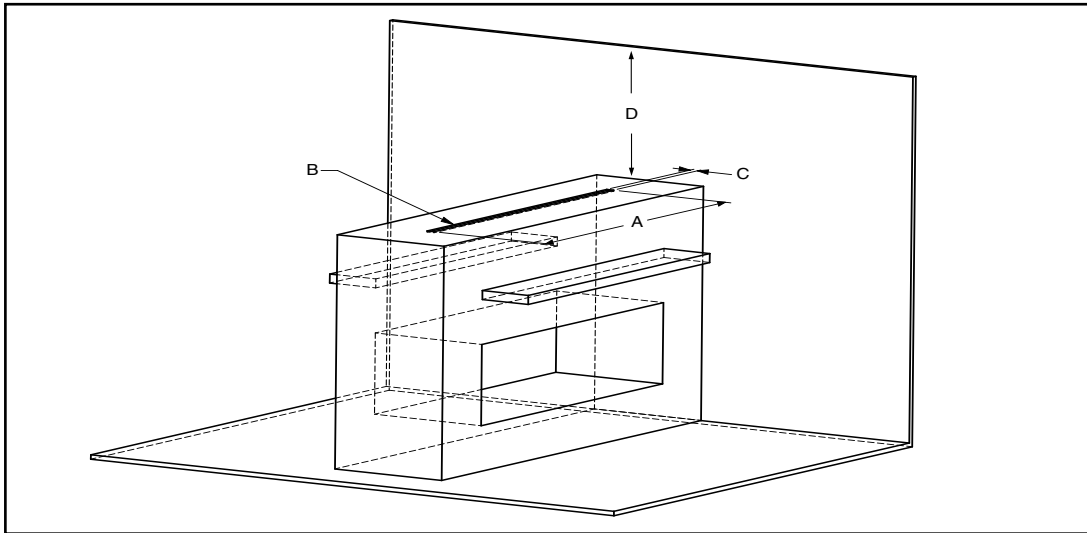
- Cet appareil utilise un conduit d'évacuation de 5 po x 8 po pour les applications sans évacuation forcée. Pour les applications à ventilation forcée, les tuyaux de ventilation doivent être réduits à 4 po x 6 5/8 po (102 mm x 168 mm).
- Le système HeatWave ne peut pas être utilisé dans un application en banc.



EXEMPLES D'INSTALLATION EN BANC (OUVERTURES DE VENTILATION)

IMPORTANT

- Lors de la création de tout type d'ouverture de ventilation, des mesures doivent être prises pour éviter la chute ou la projection d'objets à l'intérieur. Il convient d'utiliser un grillage, des grilles ou toute autre protection.
- ** Si les ouvertures de ventilation sont placées dans deux pièces (deux zones de pression différentes), l'ouverture de ventilation doit avoir une ouverture d'air libre égale à 50/50 pour équilibrer la circulation d'air.



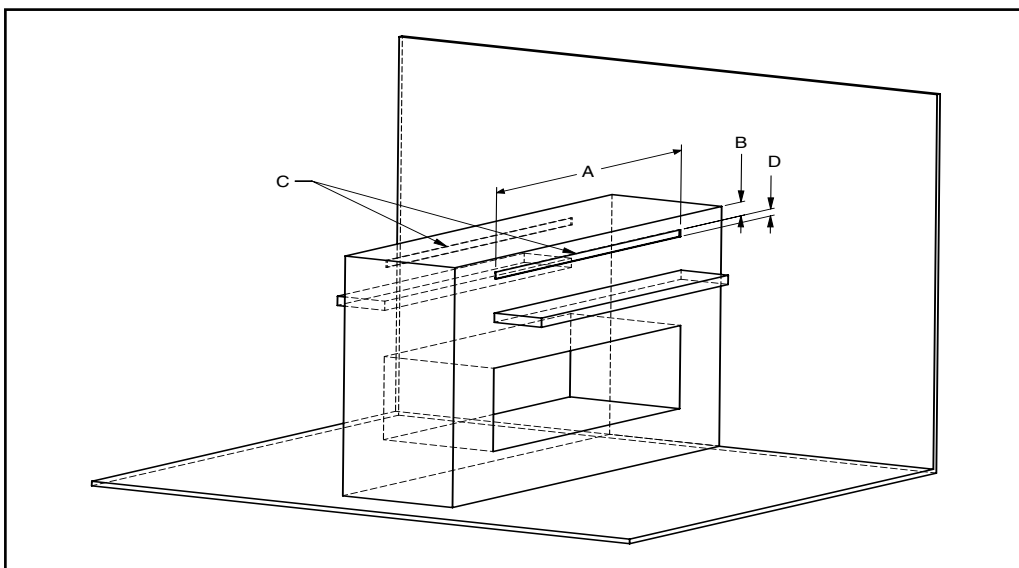
Option 1 - Dessus

A	10 po (254 mm) min.
B	175 po ² min.
C	1-3/4 po (44 mm) min.
D	3 po (77 mm) min.

Ensemble illustré avec une ouverture de ventilation sur le dessus de l'enceinte pour respecter l'exigence minimale de 175 po². L'ouverture du châssis de ventilation **DOIT** être d'au moins 180 po² avec une ouverture minimale d'une largeur d'au moins 10 po (254 mm) et d'une hauteur d'au moins 1-1/2 po (38 mm).

Exemple 1 : Si l'ouverture du châssis de ventilation est de 10 po (254 mm) de largeur, la hauteur doit être de 17-1/2 po (445 mm) minimum pour atteindre 175 po².

Exemple 2 : Si l'ouverture du châssis de ventilation est de 1-3/4 po (44 mm) de hauteur, la largeur doit être de 100 po (2 540 mm) minimum pour atteindre 175 po².



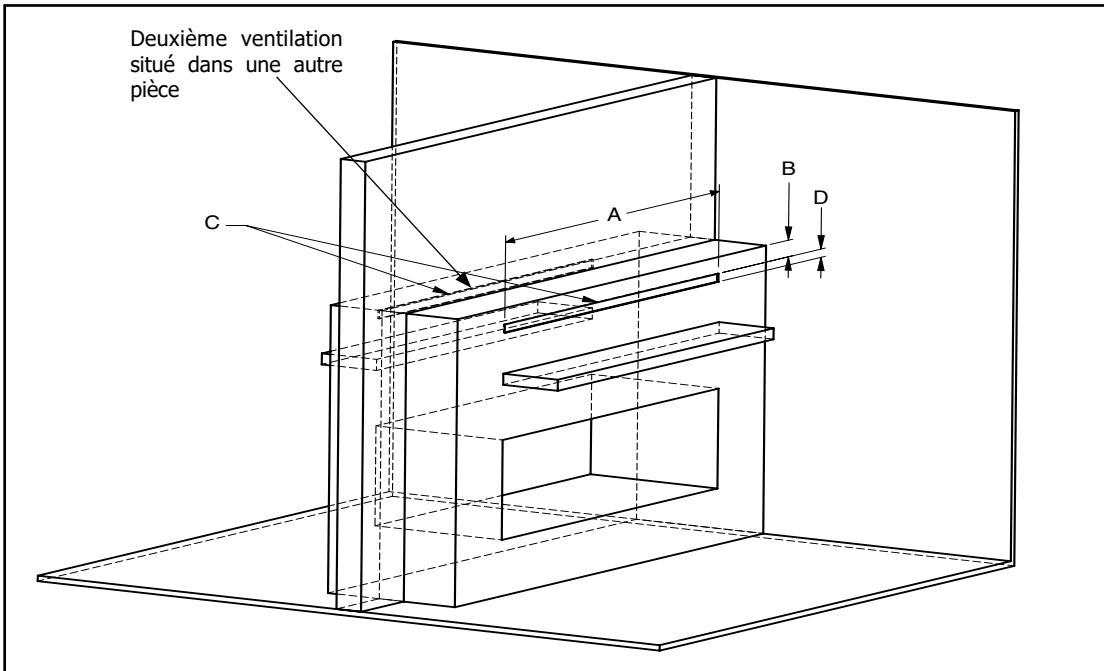
Option 2 - Avant et arrière

A	10 po (254 mm) min
B	2 po (51 mm) max.
C	87,5 po ² à l'avant et à l'arrière
D	1-3/4 po (44 mm) min.

Ensemble illustré avec des ouvertures de ventilation à l'avant et à l'arrière de l'enceinte (87,5 po² chaque) pour respecter l'exigence minimale de 175 po². L'ouverture du châssis de ventilation **DOIT** être d'au moins 87,5 po² avec une ouverture minimale d'une largeur d'au moins 10 po (254 mm) et d'une hauteur d'au moins 1-3/4 po (44 mm) pour chaque ouverture de ventilation.

Exemple 1 : Si chaque ouverture du châssis de ventilation est de 10 po (254 mm) de largeur, la hauteur doit être de 8-3/4 po (222 mm) minimum pour atteindre 87,5 po² par ouverture de ventilation.

Exemple 2 : Si chaque ouverture du châssis de ventilation est de 1-3/4 po (44 mm) de hauteur, la largeur doit être de 50 po (1 270 mm) minimum pour atteindre 87,5 po² par ouverture de ventilation.

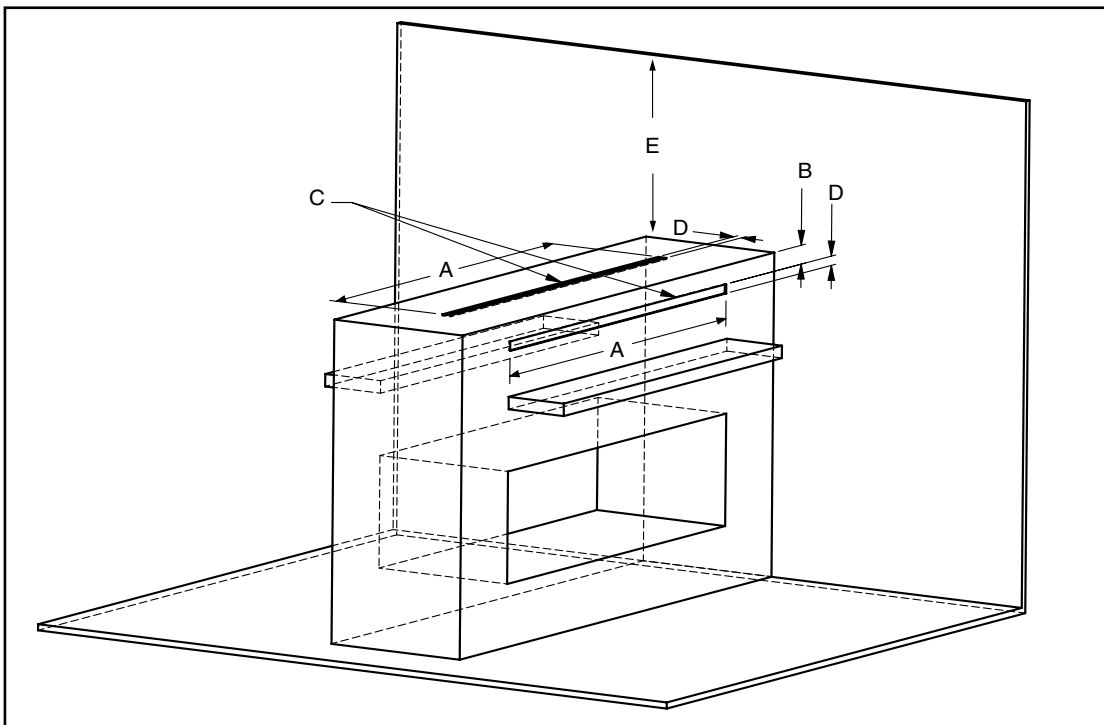


A	10 po (254 mm) min
B	2 po (51 mm) max.
C	87,5 po ² avant et arrière
D	1-3/4 po (44 mm) min.

**** Option 3 - Mur avant/arrière avec seconde ventilation située dans une autre pièce**

Ensemble illustré avec une ouverture de ventilation à l'avant et à l'arrière (87,5 po² chacune) pour respecter l'exigence minimale de 175 po².

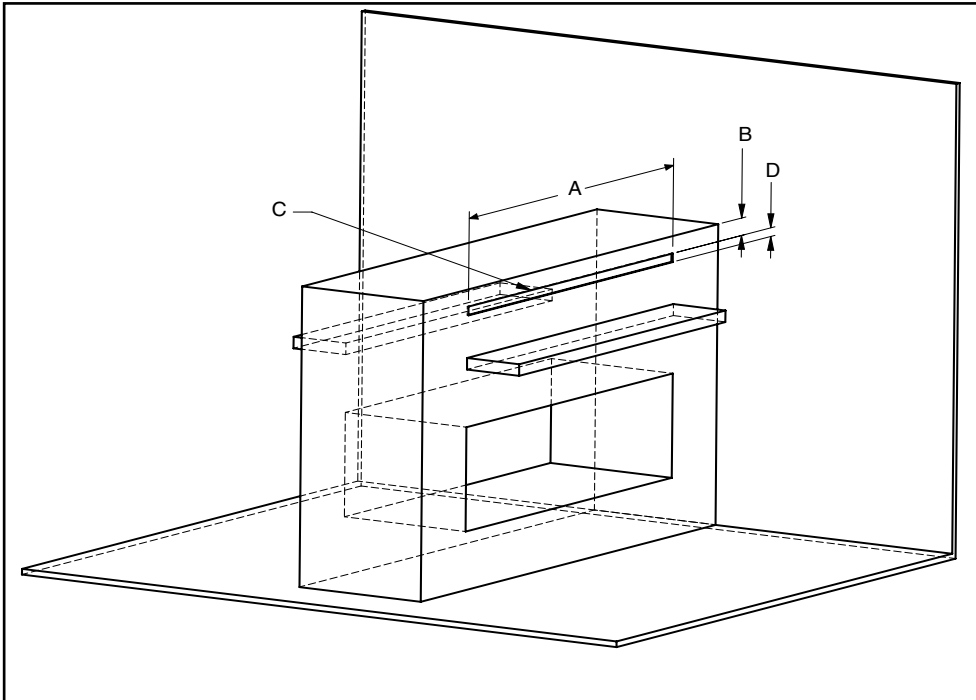
Lorsqu'elles sont situées sur l'avant et l'arrière avec une seconde ventilation située dans une autre pièce (deux zones de pression différentes), les ouvertures de ventilation doivent être de la même taille et avoir des ouvertures d'air libre réparties également (50/50) pour équilibrer la circulation d'air.



A	10 po (254 mm) min.
B	2 po (51 mm) min.
C	175 po ² min.
D	1-3/4 po (44 mm) min.
E	3 po (77 mm) min.

Option 4 - Dessus et devant

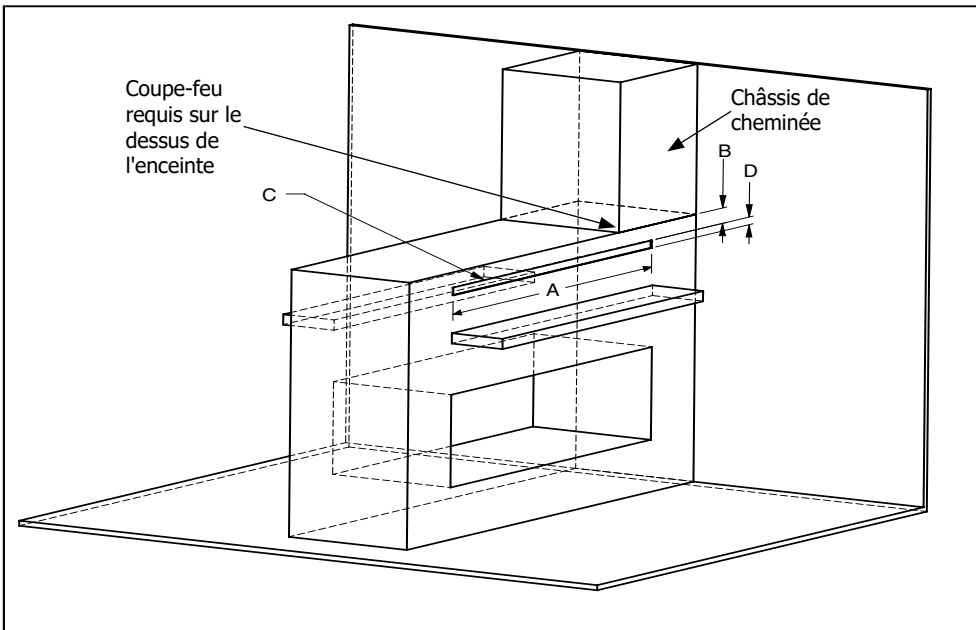
Ensemble illustré avec des ouvertures de ventilation sur le dessus et le devant (87,5 po² chacune) pour répondre à l'exigence minimale de 175 po².



Option 5 - Devant

Ensemble illustré avec des ouvertures de ventilation sur le devant pour respecter l'exigence minimale de 175 po².

A	10 po (254 mm) min.
B	2 po (51 mm) min.
C	175 po ² min.
D	1-3/4 po (44 mm) min.



Option 6 - Châssis de cheminée

Ensemble illustré avec une ouverture de ventilation sur le devant et un conduit de cheminée pour respecter l'exigence minimale de 175 po².

A	10 po (254 mm) min.
B	2 po (51 mm) min.
C	175 po ² min.
D	1-3/4 po (44 mm) min.

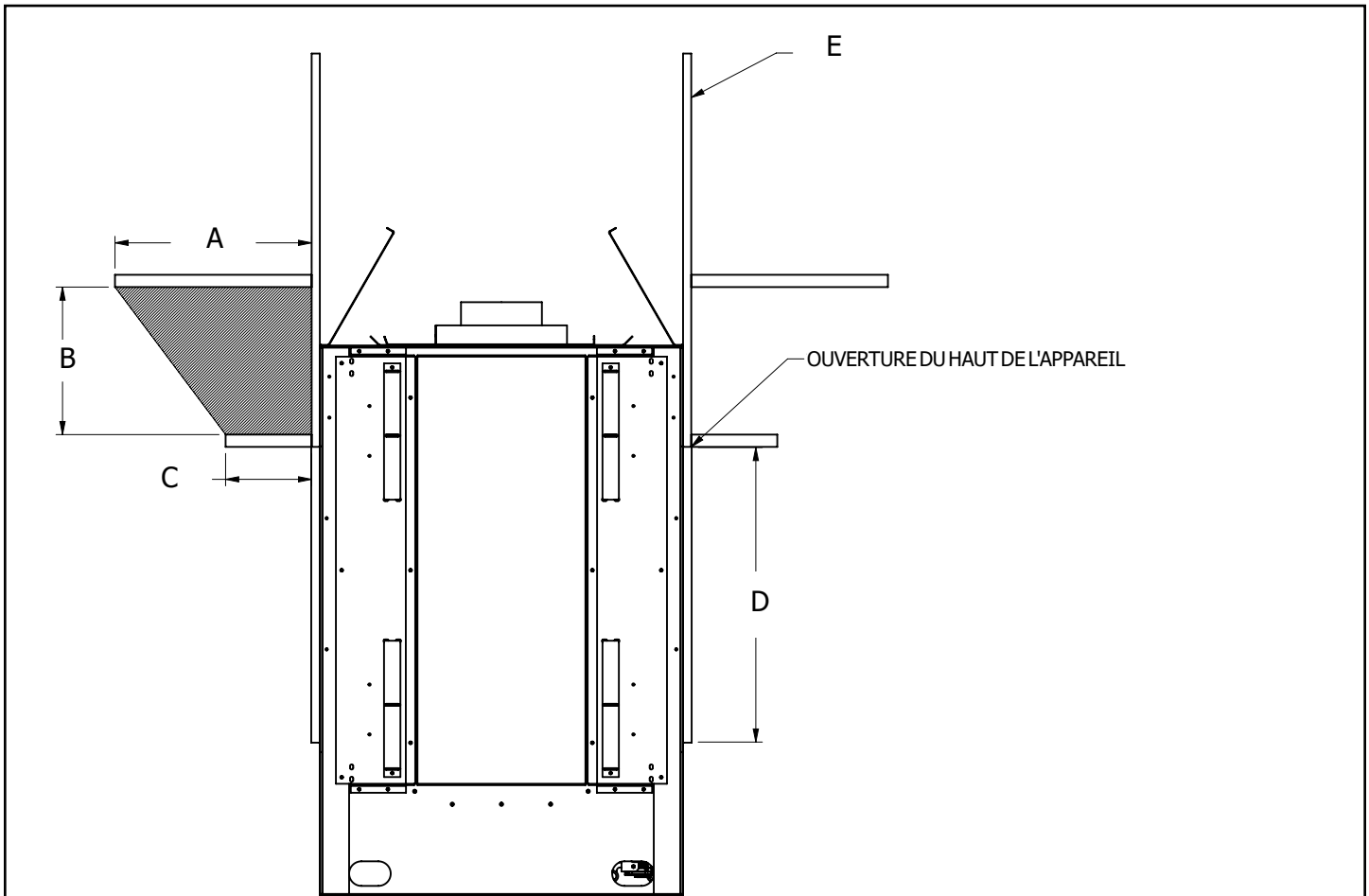
IMPORTANT

Le châssis de cheminée doit être scellé avec un coupe-feu pour empêcher la chaleur de s'échapper dans l'enceinte du châssis de cheminée. Toute la chaleur doit sortir par les ouvertures de ventilation.

DÉGAGEMENTS DU MANTEAU

Le schéma ci-dessous illustre les dégagements à respecter entre le haut du parement du foyer et un manteau en matériau combustible.

Les dégagements indiqués ci-dessous correspondent aux exigences minimales pour chaque côté de l'appareil ouvert sur deux faces, sauf avis contraire.

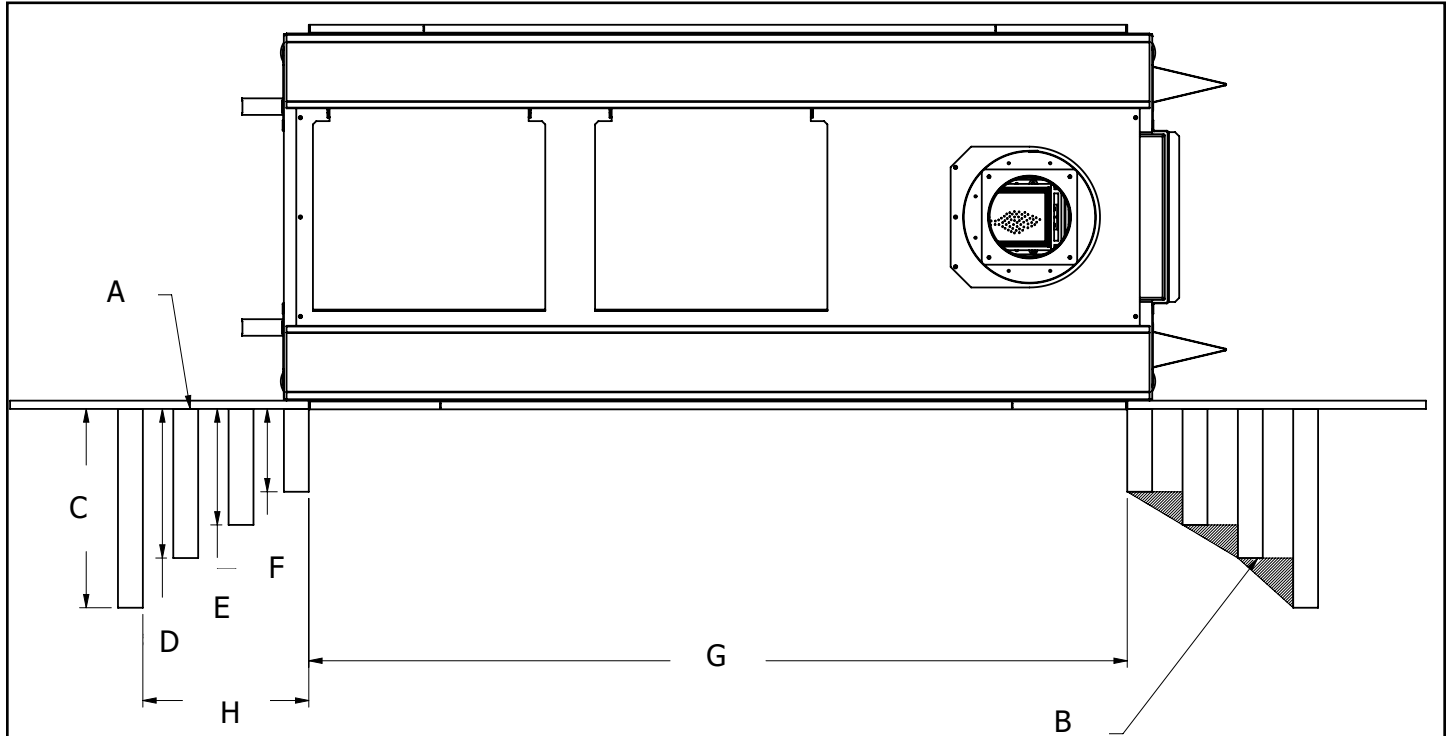


A	12 po (305 mm) maximum
B	9 po (229 mm)
C	5-1/4 po (133 mm) maximum
D	18 po (457 mm)
E	Cloison sèche, bois, panneau de bois, etc. de 1/2 po (13 mm).

DÉGAGEMENTS DES PATTES DU MANTEAU

Le schéma ci-dessous illustre les dégagements pour les pattes combustibles du manteau.

Les dégagements indiqués ci-dessous correspondent aux exigences minimales pour chaque côté de l'appareil ouvert sur deux faces, sauf avis contraire.



* IMPORTANT : L'appareil dépasse de 6-1/16 po (156 mm) du côté de l'évacuation. Voir la section sur les dimensions de la structure d'encadrement dans le présent manuel pour plus de détails.

A	Patte du manteau
B	Projection admissible des pattes du manteau
C	12 po (305 mm)
D	9 po (229 mm)

E	7 po (179 mm)
F	5 po (127 mm)
G	49-5/16 po (1253 mm) - mesure prise depuis la finition de la bavette latérale
H	10 po (251 mm)

DIMENSIONS DE LA STRUCTURE D'ENCADREMENT

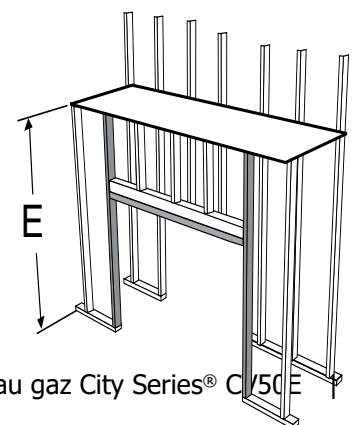
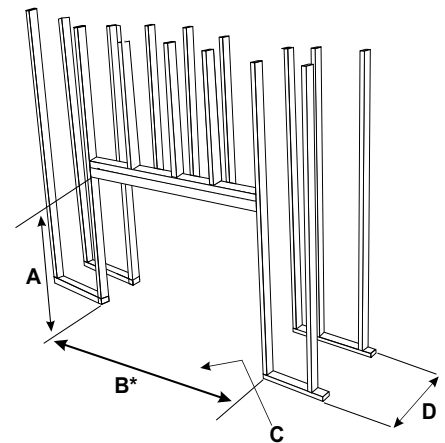
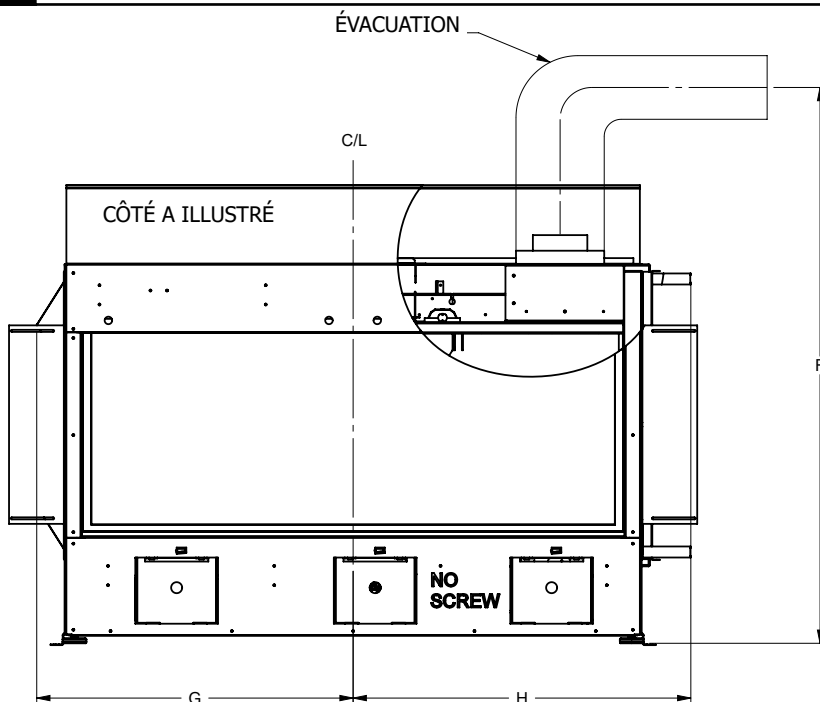
REMARQUE : L'encadrement peut être réalisé avec un matériau combustible (par ex. 2 x 4) et ne nécessite pas l'installation de montants ni de traverses en acier.

Dimensions de la structure d'encadrement	Description	CST50E
A	Hauteur de l'encadrement	Pour 2 x 4 : 45-1/8 po (1 146 mm) Pour 2 x 6 : 52 po (1 321 mm)
B*	Largeur de l'encadrement	59-5/16 po (1 507 mm)
C	Plancher fini	
D*	Profondeur de l'encadrement	22-1/4 po (585 mm)
E	Hauteur minimale aux matériaux combustibles	Banc : 52 po (1 321 mm) Affleurante : 81-1/4 po (2 064 mm)
F	Hauteur minimale de l'axe central de la cheminée, mesurée à partir de la base de l'appareil.	45-3/4 po (1 162 mm)
G**	De l'axe central de l'appareil à l'espaceur (Côté opposé à l'évacuation)	28-11/16 po (729 mm)
H**	De l'axe central de l'appareil à l'espaceur (Côté de l'évacuation)	30-5/8 po (778 mm)

* Les poignées de levage ajoutent environ 4 po (102 mm) à la largeur de l'appareil. Si l'appareil doit être soulevé du sol et glissé dans l'ouverture encadrée, nous suggérons de modifier la largeur de l'encadrement de 59-5/16 po (1 507 mm) à 67-5/16 po (1 709 mm) pour permettre à l'appareil de glisser en position avec les poignées attachées, ou de créer une plateforme devant l'ouverture encadrée où les poignées de levage peuvent être enlevées avant l'installation. Si l'encadrement est soulevé du sol, vous pouvez l'installer après que l'appareil soit en place avec les poignées enlevées pour maintenir la largeur de l'encadrement de 59-5/16 po (1 507 mm). S'assurer que la base en bois de l'appareil est suffisamment solide pour supporter son poids d'expédition de 442livres (200 kg).

** IMPORTANT : L'appareil dépasse de 1-15/16 po (49 mm) du côté de l'évacuation. Voir les dimensions de référence G et H. Pour centrer l'appareil dans une pièce, ajouter 1-15/16 po (49 mm) de largeur d'encadrement au côté opposé à l'évacuation lors de l'encadrement. Ne pas modifier la dimension (B) car la largeur de l'ouverture reste la même.

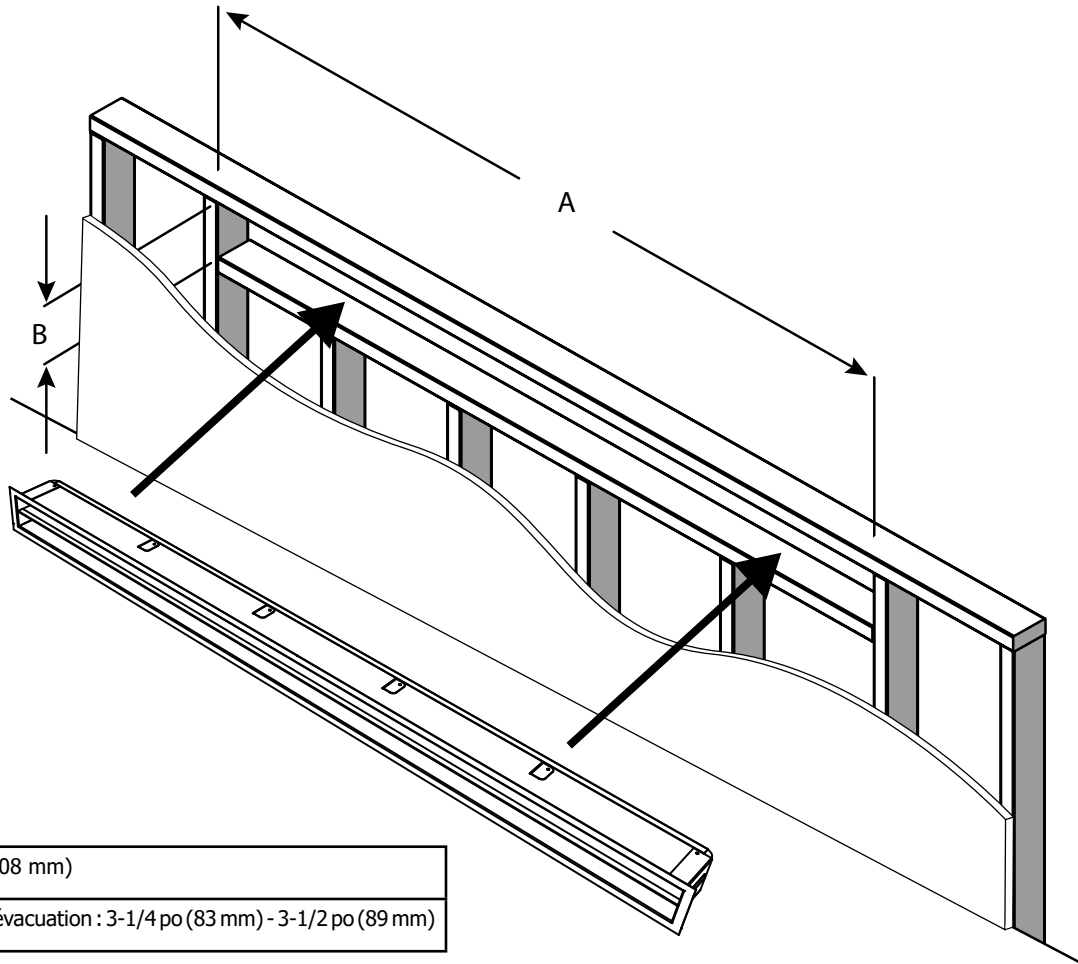
- REMARQUES**
- Un minimum combiné de 175 po² de surface ouverte est nécessaire pour que la sortie d'air de convection puisse refroidir l'enceinte. S'assurer que les dégagements pour les sorties d'air de convection sont respectés. Voir les dégagements dans ce manuel pour les différentes façons d'y parvenir.
 - Cet appareil doit être installé sur une surface solide, comme un sol fait en contreplaqué. Cette surface doit être de la même dimension (largeur et profondeur) que l'appareil.



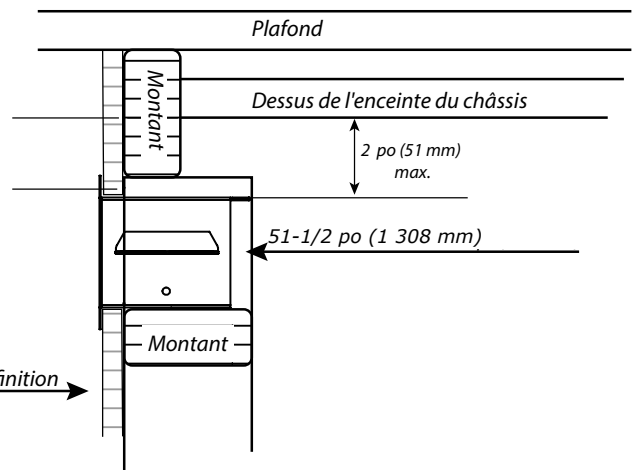
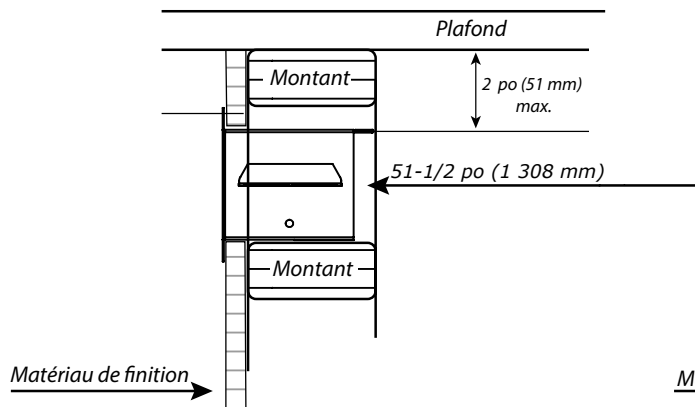
INSTALLATION DE L'ÉVACUATION DU CHÂSSIS (FAÇADE BLANCHE) (PIÈCE N° 482-991)

REMARQUE

Ce système de ventilation n'est utilisé que pour une ouverture de ventilation de 175 po².



A	51-1/2 po (1 308 mm)
B	Ouverture de l'évacuation : 3-1/4 po (83 mm) - 3-1/2 po (89 mm)



ENCEINTE DU CHÂSSIS

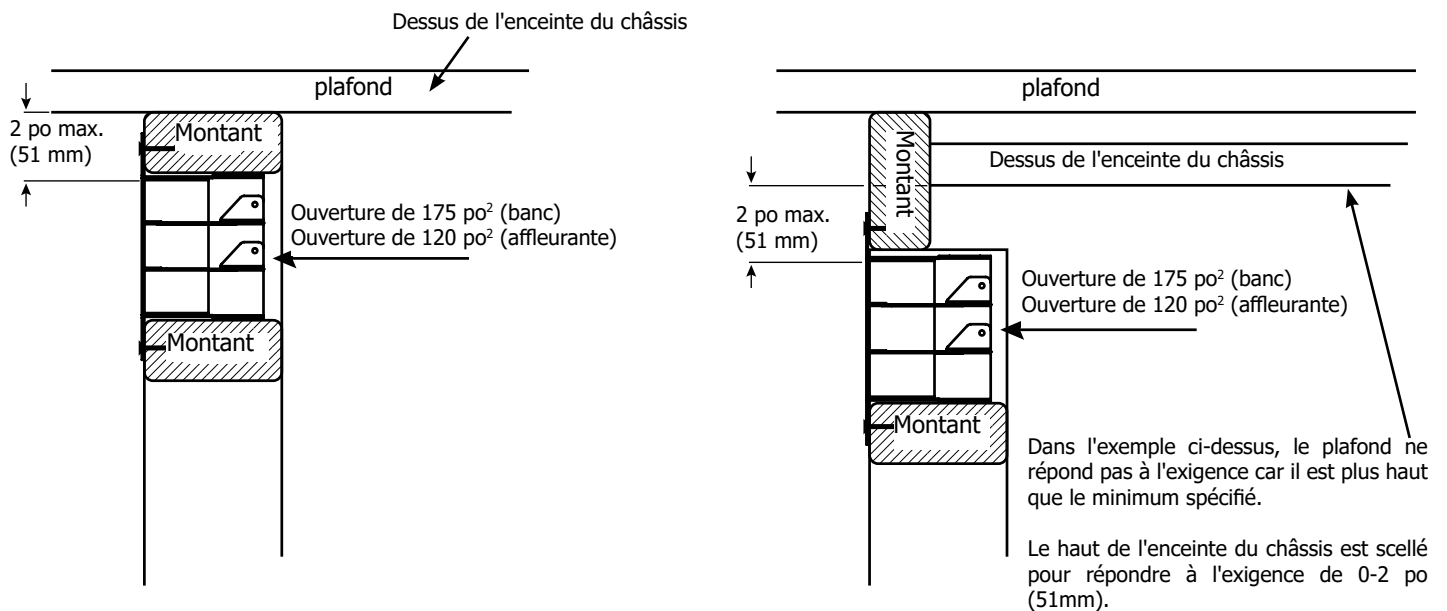
En cas d'installation des ouvertures de ventilation à l'avant ou sur les deux côtés, le haut de l'ouverture de ventilation ne peut pas être plus bas que 51 mm (0-2 po) du haut de l'enceinte de l'appareil pour toutes les installations.

La hauteur minimale de l'enceinte à partir de la base de l'appareil est de 52 po (1321 mm) pour l'installation en banc et de 81-1/4 po (2064 mm) pour l'installation encastrée.

Une ouverture minimale de 175 po² (banc) ou 120 po² (encastré) dans l'enceinte est nécessaire pour maintenir des températures de fonctionnement sûres. Ceci peut être réalisé de plusieurs façons, y compris les exemples présentés dans ce manuel.

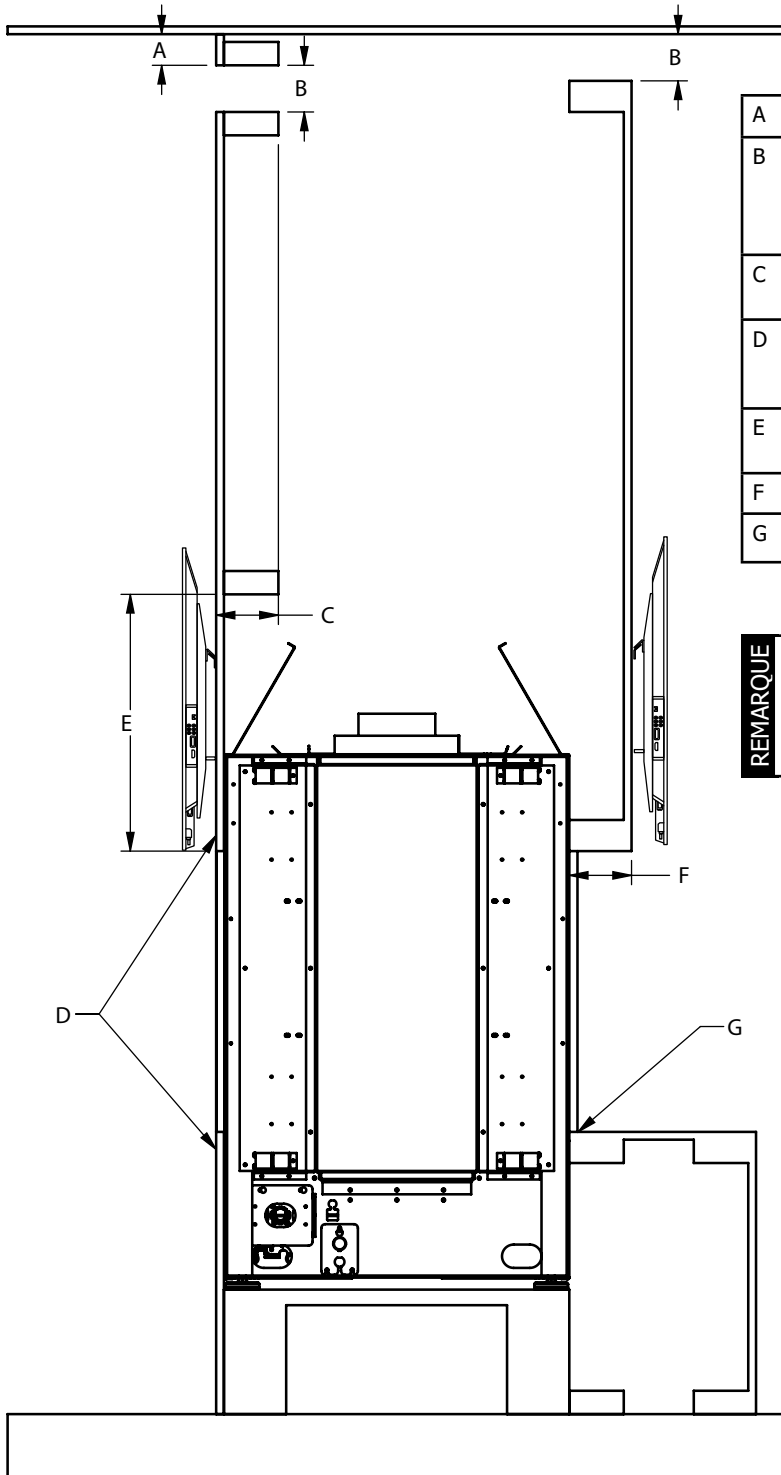
IMPORTANT

- **Murs extérieurs / alcôves** : En cas d'installation dans une cavité extérieure ou une alcôve (plafond, arrière et côtés), quel que soit l'endroit où l'appareil est placé dans la maison, des cloisons sèches ou d'autres matériaux tels que du contreplaqué, des montants en bois, etc. sont nécessaires pour empêcher la chaleur de s'échapper au-dessus ou à travers l'enceinte (autrement que par les ouvertures de grille ou de ventilation requises).
- **Châssis interne** : Lors de l'installation d'un châssis interne, quel que soit l'endroit où l'appareil est placé dans la maison, des cloisons sèches ou d'autres matériaux tels que du contreplaqué doivent être utilisés sur le mur arrière du châssis afin d'empêcher la chaleur de s'échapper dans la cavité du mur arrière. Le plafond devra également être fini pour empêcher la chaleur de s'échapper dans les solives du plancher ou dans le grenier si le châssis s'étend jusque-là. L'une des méthodes suivantes doit être utilisée pour empêcher la chaleur de s'échapper :
 - a. En cas d'installation de cloisons sèches, s'assurer qu'elles sont bien ajustées et qu'il n'y a pas d'écart.
 - b. Le contreplaqué, les montants en bois, etc. doivent être posés de façon serrée, sans écarts.
- Cet appareil a été conçu pour permettre à l'air chaud de s'échapper uniquement par les ouvertures de ventilation ou les grilles de l'enceinte du foyer. Si l'air chaud est piégé parce qu'il s'échappe par des joints, des crevasses, des montants ouverts, ou d'autres ouvertures dans l'enceinte, cela modifiera les dégagements dans l'enceinte et entraînera une surchauffe. Il est essentiel que tout l'air chaud à l'intérieur de l'enceinte sorte uniquement par les ouvertures de ventilation. Veiller à ce que les ouvertures de ventilation soient conçues de manière à empêcher les débris et les objets de tomber dans le boîtier.
- **NE PAS couvrir ou placer des objets devant les ouvertures de ventilation.**



INSTALLATIONS DE BASE - INSTALLATION DE TV AFFLEURANTE

Les dégagements indiqués ci-dessous sont des exigences minimales pour chaque côté de ce foyer ouvert sur deux faces, sauf indication contraire.

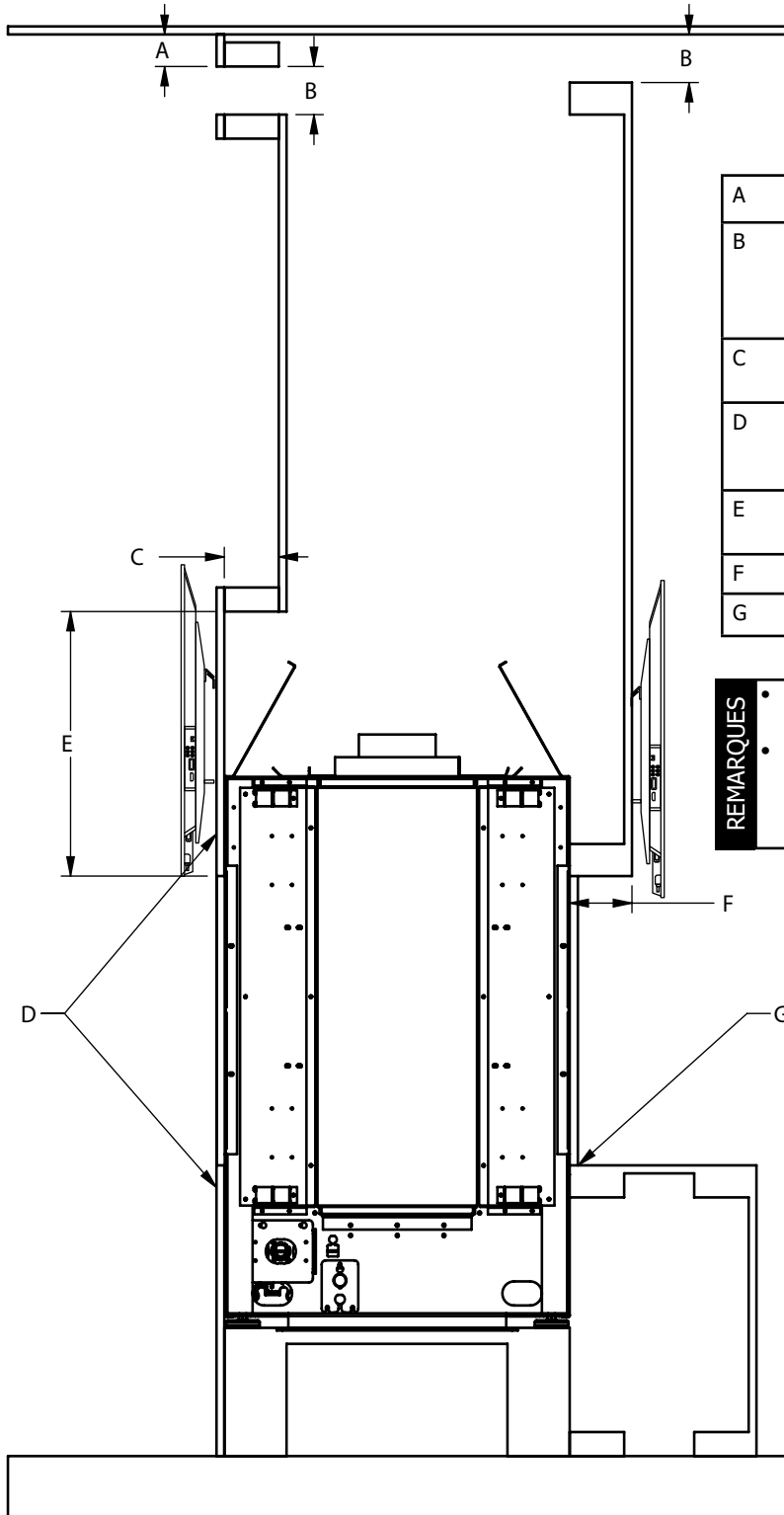


A	2 po (51 mm) max. jusqu'au sommet de l'enceinte
B	1-1/2 po (38 mm) min. Ouverture min. de l'évacuation du châssis : Installation en banc - 175 po ² Installation affleurante - 120 po ²
C	5-1/2 po (140 mm) max. (montant 2 x 6). Voir E pour les exigences de hauteur minimales correspondantes.
D	Les vis ne doivent pas pénétrer dans l'appareil à plus de 1/2 po (25 mm). Respecter les zones "Pas de vis" peintes sur l'appareil - la colle est une alternative acceptable.
E	16-1/2 po (419 mm) min. avec 2 x 4 - dimension C 23-3/8 po (594 mm) min. avec 2 x 6 - diemnsion C
F	5-1/4 po (133 mm) max.
G	Fond de l'ouverture du foyer - âtre combustible représenté.

REMARQUE Un encastrement peut être construit des deux côtés si les exigences de dégagement indiquées ci-dessus sont respectées.

INSTALLATIONS DE BASE - TV ENCASTRÉE

Les dégagements indiqués ci-dessous sont des exigences minimales pour chaque côté de ce foyer ouvert sur deux faces, sauf indication contraire.



A	2 po (51 mm) max. jusqu'au sommet de l'enceinte
B	1-1/2 po (38 mm) min. Ouverture min. de l'évacuation du châssis : Installation en banc - 175 po ² Installation affleurante - 120 po ²
C	5-1/2 po (140 mm) max. (montant 2 x 6). Voir E pour les exigences de hauteur minimales correspondantes.
D	Les vis ne doivent pas pénétrer dans l'appareil à plus de 1/2 po (25 mm). Respecter les zones "Sans vis" peintes sur l'appareil - la colle est une alternative acceptable.
E	16-1/2 po (419 mm) min. avec 2 x 4 - dimension C 23-3/8 po (594 mm) min. avec 2 x 6 - dimension C
F	5-1/4 po (140 mm) max.
G	Fond de l'ouverture du foyer - âtre combustible représenté.

REMARQUES

- Un encastrement peut être construit des deux côtés si les exigences de dégagement indiquées ci-dessus sont respectées.
- Le support mural de la TV ne peut pas être fixé directement sur l'appareil; il doit être fixé à l'encadrement. La TV illustrée sur ce schéma peut se trouver plus haut, selon le type de support mural utilisé.

INSTALLATION DU SYSTÈME D'ÉVACUATION (ÉVACUATION NON FORCÉE)

Le foyer CST50E utilise le système de technologie coaxial de "ventouse". Le conduit intérieur permet l'évacuation des gaz de combustion vers l'extérieur du bâtiment tandis que le conduit extérieur alimente la chambre de combustion en air extérieur de combustion. Ce système évite ainsi d'utiliser l'air chauffé de la pièce comme combustible et empêche la déperdition de chaleur au niveau du conduit de la cheminée.

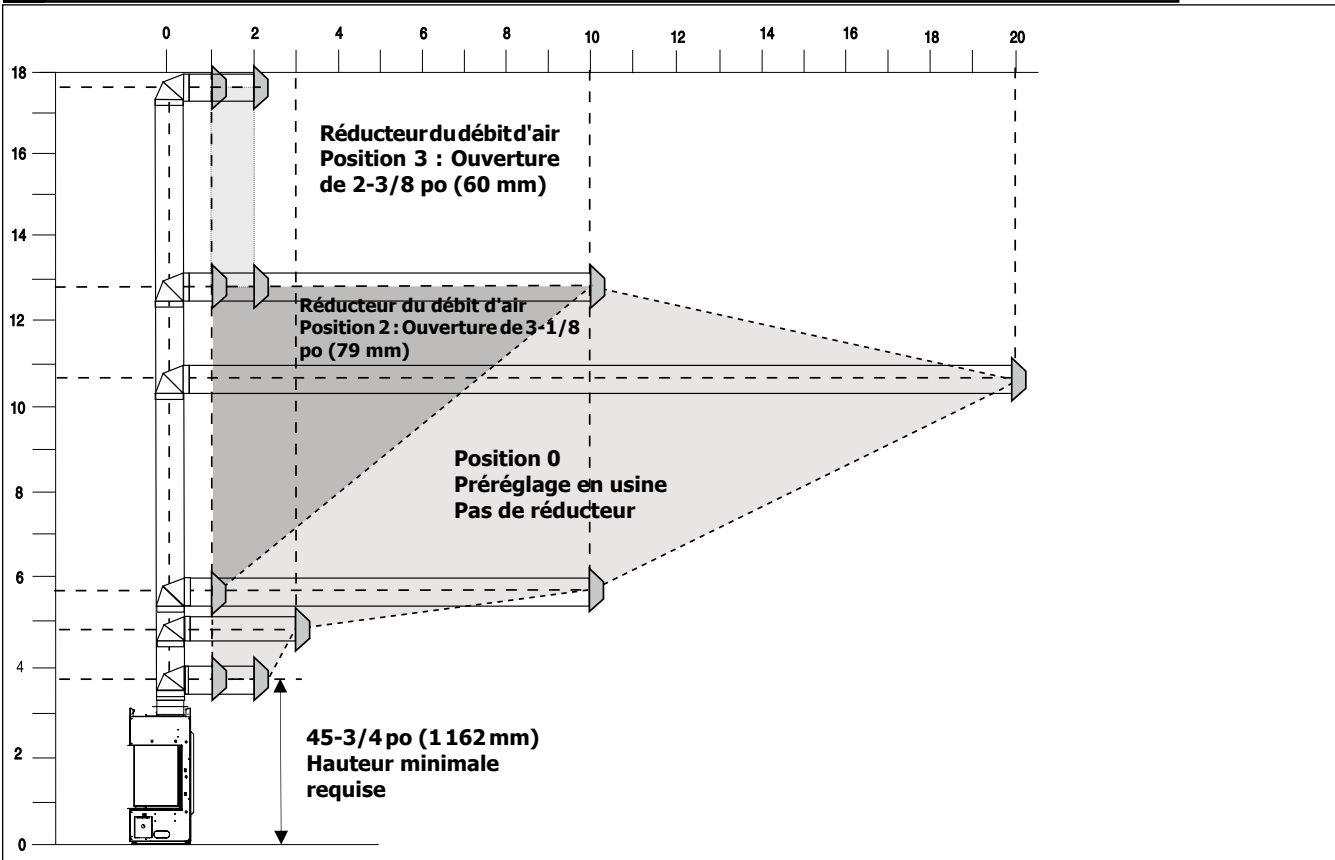
L'appareil au gaz et le système d'évacuation doivent déboucher directement sur une sortie extérieure au bâtiment et ne jamais être raccordés à un conduit de cheminée desservant un autre appareil de chauffage à combustible solide ou au gaz. Chaque appareil au gaz à évacuation directe doit utiliser son propre système d'évacuation. Les systèmes d'évacuation communs sont interdits.

REMARQUE : Ces conduits ne doivent en aucun cas être raccordés à un autre appareil.

Configuration du système d'évacuation pour terminaisons horizontales (Conduits rigide et flexible)

Le schéma ci-dessous montre toutes les combinaisons permises de conduits verticaux avec terminaisons horizontales utilisant un coude de 90° (deux coudes de 45° équivalent à un coude de 90°).

- REMARQUE**
- L'utilisation d'un adaptateur pour conduit rigide en option (pièce n° 770-994) est obligatoire dans l'installation d'un système d'évacuation pour conduit rigide.
 - Pour les terminaisons horizontales, le système d'évacuation flexible Direct Vent de Regency peut être utilisé pour des installations avec une longueur d'évacuation maximale continue allant jusqu'à 10 pieds. Si des longueurs plus importantes sont nécessaires, des conduits rigides doivent être utilisés.



RÉGLAGE DU RÉDUCTEUR DE DÉBIT D'AIR : Réducteur de débit d'air préréglé sur 0.

Consulter la section « Emplacement du réducteur de débit d'air » pour plus de détails sur la façon de modifier le réglage du réducteur de débit d'air de la position 0 à la position 2 si nécessaire.

- Respecter les dégagements des matériaux combustibles tel que précisé dans la section «Dégagements».
- Les sections horizontales de conduit exigent un support à tous les 3 pieds de conduit.
- Des coupe-feu sont requis à chaque niveau de plancher et à chaque point de traversée du conduit dans les murs.
- Un registre doit être installé à chaque terminaison se situant à un niveau plus bas que le minimum spécifié ou selon les codes et règlements locaux.

TERMINAISONS HORIZONTALES - ÉVACUATION FLEXIBLE DE 5 PO X 8 PO (127 MM X 203 MM) (ÉVACUATION NON FORCÉE)

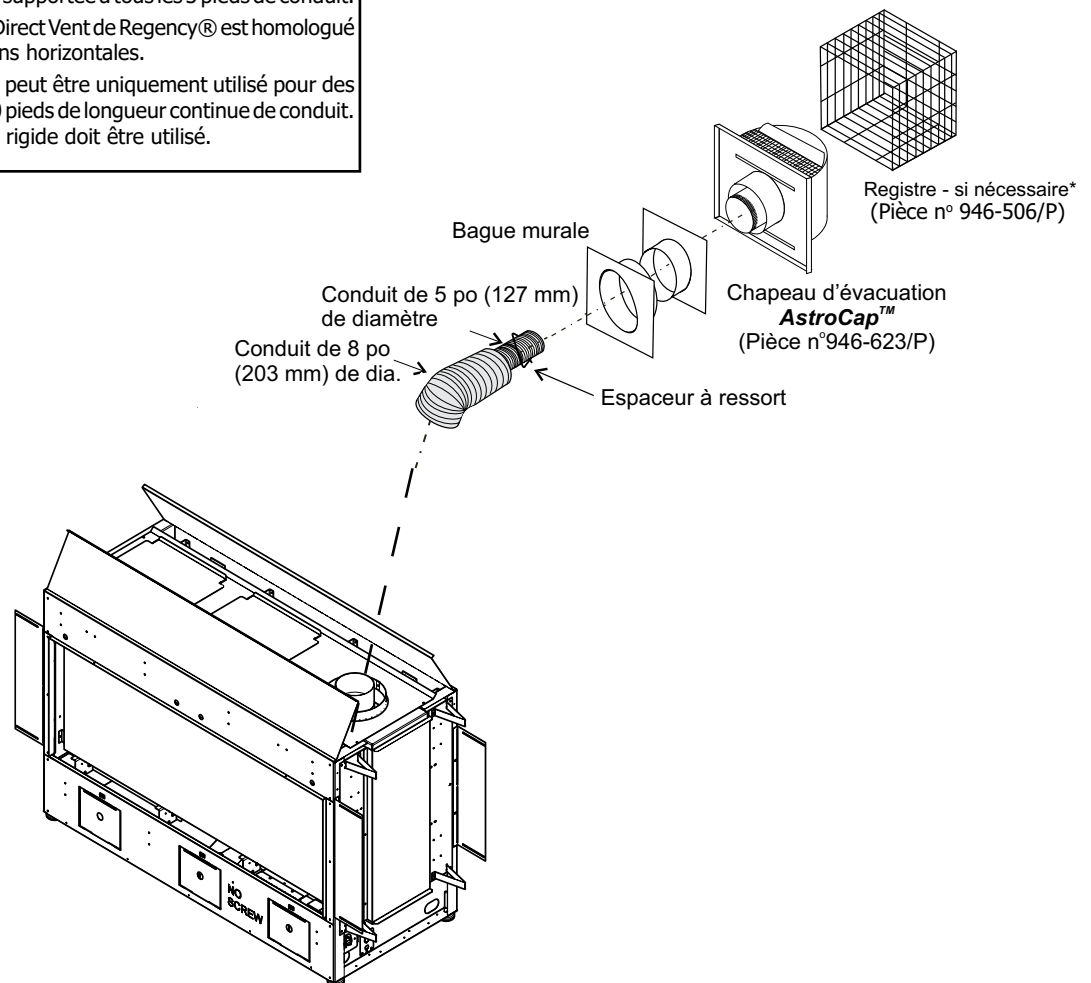
Ces systèmes d'évacuation, installés sur les foyers au gaz à évacuation directe CST50E, ont été testés et approuvés par Intertek comme système de chauffage à évacuation directe. L'emplacement du chapeau d'évacuation doit être conforme aux exigences illustrées sur le schéma des emplacements des terminaisons d'évacuation dans la section « Emplacements des terminaisons d'évacuation extérieures ».

L'ensemble de terminaisons du système d'évacuation flexible Direct Vent de Regency® comprend toutes les pièces nécessaires pour l'installation des modèles CST50E en utilisant une évacuation flexible.

Ensemble FPI - Pièce n°	Longueur	Contenu
N° 946-615	4 pieds	1. Gaine flexible de 8 po (203 mm) (longueur de l'ensemble) 2. Gaine flexible de 5 po (127 mm) (longueur de l'ensemble) 3. Espaceurs à ressort 4. Bague
N° 946-618	6 pieds	5. Chapeau d'évacuation AstroCap XL 6. Vis 7. Tube de scellant Mill Pac
N° 946-616	10 pieds	8. Vis chromées 9. Vis auto-perçantes N° 8 x 1-1/2 po (216 mm) 10. Espaceur pour revêtement de vinyle

REMARQUES

- Les sections de conduits doivent être continues sans joints ni soudures.
- Seuls les conduits flexibles achetés auprès de Regency® peuvent être utilisés pour les installations flexibles.
- L'évacuation horizontale doit être supportée à tous les 3 pieds de conduit.
- Le système d'évacuation flexible Direct Vent de Regency® est homologué uniquement pour les terminaisons horizontales.
- Le système d'évacuation flexible peut être uniquement utilisé pour des installations pouvant atteindre 10 pieds de longueur continue de conduit. Au-delà de 10 pieds, un conduit rigide doit être utilisé.



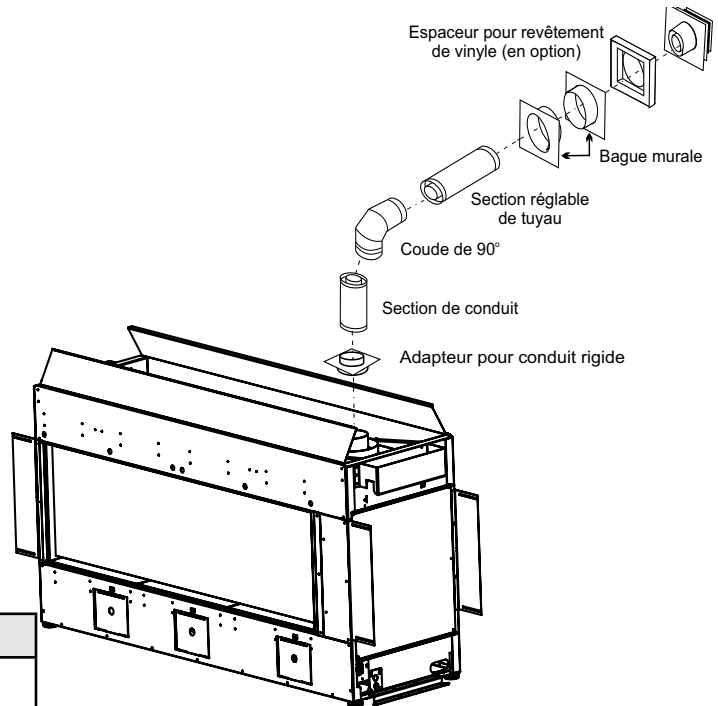
TERMINAISONS HORIZONTALES - CONDUIT RIGIDE DE 5 PO X 8 PO (127 MM X 203 MM) (ÉVACUATION NON FORCÉE)

Les pièces essentielles requises pour une terminaison horizontale de base sont les suivantes :

- 1 Chapeau d'évacuation horizontale
- 1 Adaptateur pour conduit rigide (pièce n°770-994)
- 1 Bague murale
- 1 Section de tuyau selon l'épaisseur du mur
(voir tableau ci-dessous)

Pour mesurer l'épaisseur du mur, on prend la distance entre l'espaceur situé à l'arrière de l'appareil et la surface intérieure du chapeau d'évacuation. Pour les revêtements autres que du vinyle, on peut utiliser des fourrures de bois (à la place des espaceurs pour revêtements de vinyle), pour niveler la surface pour monter la terminaison de l'évacuation. La terminaison ne doit pas être encastrée dans le revêtement extérieur. Mesurer l'épaisseur du mur avec les fourrures.

Si un espaceur pour revêtement de vinyle est requis (à utiliser avec un revêtement de vinyle), mesurer la surface extérieure du mur sans le revêtement et ajouter 2 po (51 mm).



Pour tout système d'évacuation rigide (sauf Simpson Dura-Vent), le conduit rigide doit être fixé à l'adaptateur à l'aide de 3 vis.

Installation sur un mur plat

Épaisseur du mur (pouces)	Longueur de conduit requis (pouces)
4 po (102 mm) - 5-1/2 po (140 mm)	6 po (152 mm)
7 po (178 mm) - 8-1/2 po (216 mm)	9 po (225 mm)
10 po (254 mm) - 11-1/2 po (292 mm)	12 po (305 mm)
9 po (229 mm) - 14-1/2 po (368 mm)	Section réglable de 11 po (279 mm) - 14-5/8 po (371 mm) adj. pipe
15 po (381 mm) - 23-1/2 po (597 mm)	Section réglable de 17 po (432 mm) - 24 po (610 mm) adj. pipe

AVERTISSEMENTS

- **Ne pas assembler des pièces de différents systèmes d'évacuation.**
- **L'utilisation d'un chapeau d'évacuation AstroCap™ et d'un chapeau à pente montante FPI est acceptable pour tous les systèmes.**

Ce produit a été évalué par Intertek pour être utilisé avec un adaptateur pour conduit rigide avec les systèmes d'évacuation de marque DuraVent Direct-Vent, Selkirk Direct-Temp, Ameri Vent Direct Venting, ICC Excel Direct, Olympia Ventis DV et Security Secure Vent. L'utilisation de ces systèmes avec l'adaptateur pour conduit rigide est jugée acceptable et est conforme à la liste de composants établie par Intertek WHI.

Le chapeau d'évacuation verticale FPI AstroCap™ et le chapeau d'évacuation à pente montante FPI sont compatibles avec des installations utilisant les systèmes d'évacuation FPI ainsi que les systèmes de marque Simpson Dura-Vent® Direct Vent, American Metal Products Ameri Vent Direct Vent, Security Secure Vent®, ICC Excel, Olympia Ventis DV, Selkirk Direct-Temp. AstroCap™ est une marque déposée de Regency Fireplace Products. Dura-Vent® et Direct Vent sont des marques déposées exclusives de Simpson Dura-Vent Co. Inc.

TERMINAISONS HORIZONTALES - ÉVACUATION RIGIDE OU FLEXIBLE DE 5 PO X 8 PO (127 MM X 203 MM) (ÉVACUATION NON FORCÉE)

Les schémas suivants montrent des exemples de configuration de terminaisons horizontales avec un, deux ou trois coudes de 90° (deux coudes de 45° équivalent à un coude de 90°).

1. Trois coudes de 90° max. sont permis.
2. La distance minimale entre les coudes doit être de 1 pi (305 mm).

- Respecter les dégagements des matériaux combustibles tel que précisé dans la section «Dégagements».
- Les sections horizontales de conduit exigent un support à tous les 3 pieds (914 mm) de conduit.
- Des coupe-feu sont requis à chaque niveau de plancher et à chaque point de traversée du conduit dans les murs.
- Un adaptateur pour conduit rigide en option doit être utilisé (pièce n°770-994) en cas d'installation de conduits rigides.
- Un registre doit être installé à chaque terminaison se situant à un niveau plus bas que le minimum spécifié ou selon les codes et règlements locaux.
- Le système d'évacuation flexible peut être utilisé sur une longueur de 10 pieds (3 m) seulement - au-delà de 10 pieds (3 m), utiliser une évacuation rigide.

Évacuation horizontale avec deux (2) coudes de 90°

Un coude de 90° = deux coudes de 45°.

Option	V	H + H1	Avec cette configuration, la longueur max. totale du conduit est de 30 pieds (9,1 m) avec une hauteur min. totale de 6 pieds (1,8 m) et une longueur horizontale max. de 8 pieds (2,4 m). À noter qu'un min. de 1 pied (610 mm) est requis entre les coudes de 90°.
A)	3 pi (914 mm) min.	4 pi (1,2 m) max.	
B)	4 pi (1,2 m) min.	5 pi (1,5 m) max.	
C)	5 pi (1,5 m) min.	6 pi (1,8 m) max.	
D)	6 pi (1,8 m) min.	8 pi (2,4 m) max.	

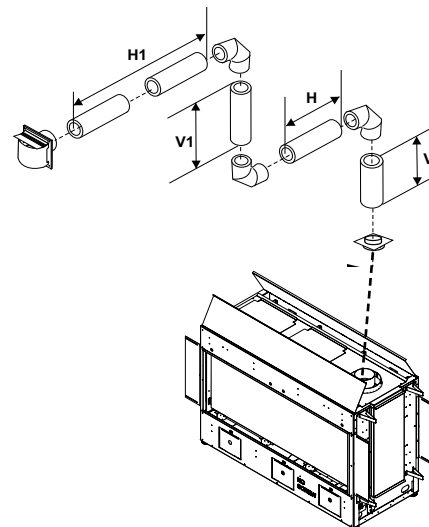
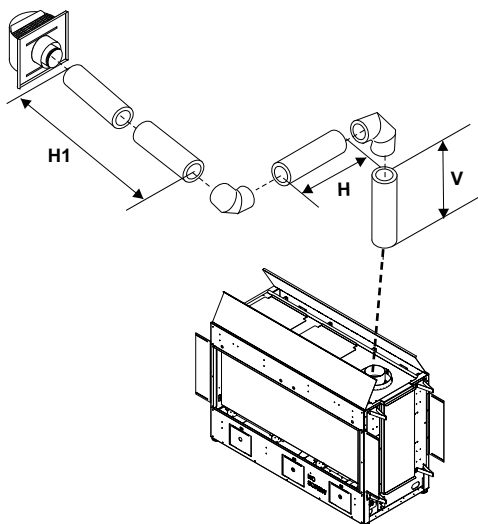
Réducteur de débit d'air préréglé sur 0

Évacuation horizontale avec trois (3) coudes de 90°

Un coude de 90° = deux coudes de 45°.

Option	V	H	V + V1	H + H1	Avec cette configuration, la longueur max. totale du conduit est de 30 pieds (9,1 m) avec une hauteur min. totale de 12 pieds (3,7 m) et une longueur horizontale max. de 9 pieds (2,7 m). À noter qu'un min. de 1 pied (610 mm) est requis entre les coudes de 90°.
A)	2 pi (610 mm) min.	2 pi (610 mm) max.	5 pi (1,5 m) min.	3 pi (914 mm) max.	
B)	3 pi (914 mm) min.	2 pi (610 mm) max.	7 pi (2,1 m) min.	5 pi (1,5 m) max.	
C)	4 pi (1,2 m) min.	3 pi (914 mm) max.	9 pi (2,7 m) min.	6 pi (1,8 m) max.	
D)	5 pi (1,5 m) min.	4 pi (1,2 m) max.	10 pi (3 m) min.	7 pi (2,1 m) max.	
E)	6 pi (1,8 m) min.	5 pi (1,5 m) max.	11 pi (3,4 m) min.	8 pi (2,4 m) max.	
F)	7 pi (2,1 m) min.	6 pi (1,8 m) max.	12 pi (3,7 m) min.	9 pi (2,7 m) max.	

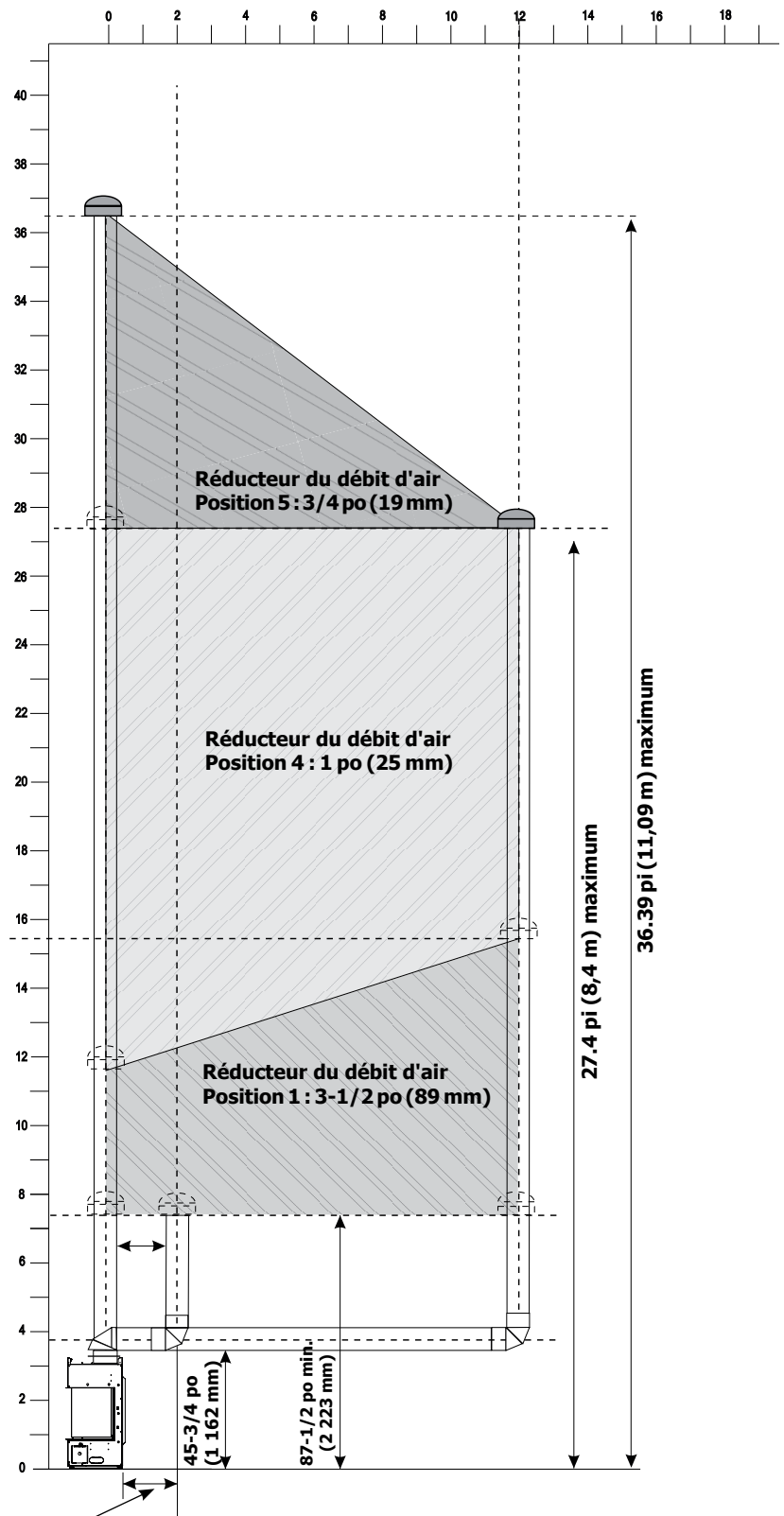
Réducteur de débit d'air préréglé sur 0



CONFIGURATION DU SYSTÈME D'ÉVACUATION POUR TERMINAISONS VERTICALES - CONDUITS RIGIDE ET FLEXIBLE DE 5 PO X 8 PO (127 MM X 203 MM) (ÉVACUATION NON FORCÉE)

Les zones ombragées sur le schéma ci-contre montrent toutes les combinaisons permises par les **systèmes d'évacuation pour conduit rigide/flexible** en termes de terminaisons verticales droites et de déviements à la verticale utilisant 2 coudes de 90°.

- Deux coudes de 45° équivalent à un coude de 90°.
- Un support de conduit doit être installé à chaque déviation.
- La distance minimale entre les coudes est de 1 pied (305 mm).
- Respecter les dégagements par rapport aux matériaux combustibles tel qu'indiqué dans la section «Dégagements».
- Les sections horizontales de conduit exigent un support à tous les 3 pieds de conduit.
- Des coupe-feu sont requis à chaque niveau de plancher et à chaque point de traversée du conduit dans les murs.
- L'utilisation d'un adaptateur pour conduit rigide en option (pièce n°770-994) est obligatoire pour l'installation d'un système d'évacuation pour conduit rigide.
- Voir la section «Réglage du réducteur de débit d'air» pour plus de détails sur la façon de changer la position du réducteur de débit d'air pré-réglé sur la position 0 à la position 3 si nécessaire.



Longueur minimale de conduit entre les coudes : 12 po (305 mm)

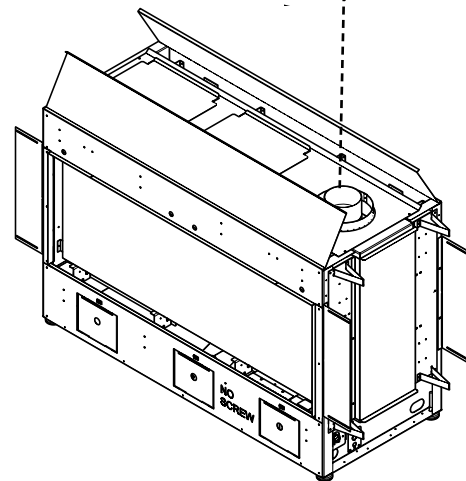
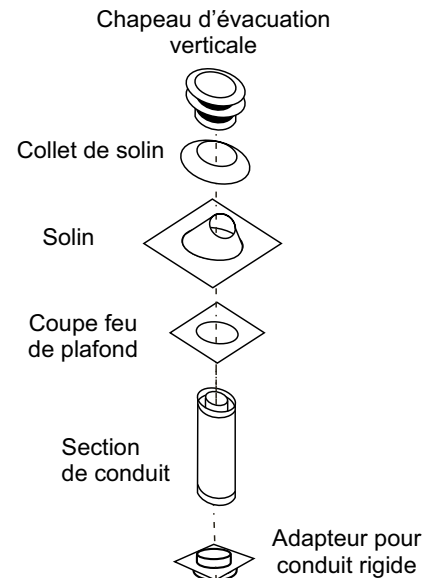
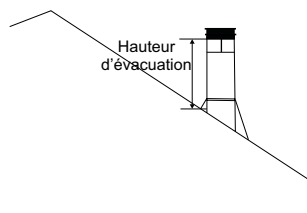
TERMINAISONS VERTICALES - CONDUIT RIGIDE DE 5 PO X 8 PO (127 MM X 203 MM) (ÉVACUATION NON FORCÉE)

Les pièces de base requises pour une terminaison verticale sont les suivantes :

- 1 Chapeau d'évacuation verticale
- 1 Adaptateur pour conduit rigide (770-994)
- 1 Coupe-feu de plafond
- 1 Solin
- 1 Collet de solin
- 1 Section de tuyau selon l'épaisseur du mur (voir tableau ci-dessous)

L'installation d'un conduit galvanisé est préférable au-dessus de la ligne de toit en raison de sa haute résistance à la corrosion. Continuer à ajouter des sections de tuyau à travers le solin jusqu'à ce que la hauteur du chapeau d'évacuation soit conforme aux minima requis spécifiés dans le tableau ci-dessous et dans les codes locaux. À noter que la hauteur est plus élevée pour les toits en pente. Un mauvais tirage ou un tirage descendant peut être causé par des vents violents près de grands arbres ou des lignes de toit : dans ce cas, une augmentation de la hauteur verticale peut résoudre ce problème.

Pente du toit	Hteur min. d'évacuation	
	Pieds	Mètres
plat à 7/12	2	0,6
de 7/12 à 8/12	2	0,6
de 8/12 à 9/12	2	0,6
de 9/12 à 10/12	2,5	0,8
de 10/12 à 11/12	3,25	1
de 11/12 à 12/12	4	1,2
de 12/12 à 14/12	5	1,5
de 14/12 à 16/12	6	1,8
de 16/12 à 18/12	7	2,1
de 18/12 à 20/12	7,5	2,3
de 20/12 à 21/12	8	2,4



AVERTISSEMENT

Ne pas assembler des pièces de différents systèmes d'évacuation. L'utilisation d'un chapeau d'évacuation AstroCap™ et d'un chapeau à pente montante FPI est néanmoins acceptable pour tous les systèmes.

Pour tout système d'évacuation rigide (sauf Simpson Dura-Vent), le conduit rigide doit être fixé à l'adaptateur à l'aide de 3 vis.

Ce produit a été évalué par Intertek pour être utilisé avec un adaptateur pour conduit rigide avec les systèmes d'évacuation de marque DuraVent Direct-Vent, Selkirk Direct-Temp, Ameri Vent Direct, ICC Excel Direct, Olympia Ventis DV et Security Secure Vent. L'utilisation de ces systèmes avec l'adaptateur pour conduit rigide est jugée acceptable et est conforme à la liste de composants établie par Intertek WHI.

Le chapeau d'évacuation verticale FPI AstroCap™ et le chapeau d'évacuation à pente montante FPI sont compatibles avec des installations utilisant les systèmes d'évacuation FPI ainsi que les systèmes de marque Simpson Dura-Vent® Direct Vent, American Metal Products Ameri Vent Direct Vent, Security Secure Vent®, ICC Excel, Olympia Ventis DV, Selkirk Direct-Temp. AstroCap™ est une marque déposée de Regency Fireplace Products. Dura-Vent® et Direct Vent sont des marques déposées exclusives de Simpson Dura-Vent Co. Inc.

TERMINAISONS VERTICALES - CONDUIT RIGIDE/FLEXIBLE DE 5 PO X 8 PO (127 MM X 203 MM) (ÉVACUATION NON FORCÉE)

- Deux coudes de 45° équivalent à un coude de 90°. Un maximum de six coudes de 45° est permis.
- Un support de conduit doit être installé à chaque dévoiement.
- La distance minimale entre les coudes doit être de 1 pied (305 mm).
- Respecter les dégagements des matériaux combustibles tel qu'indiqué dans la section «Dégagements» .
- Les sections horizontales de conduit exigent un support à tous les 3 pieds de conduit.
- Des coupe-feu sont requis à chaque niveau de plancher et à chaque point de traversée du conduit dans les murs.
- L'utilisation d'un adaptateur pour conduit rigide en option (pièce n°770-994) est obligatoire en cas d'installation d'un système d'évacuation pour conduit rigide.

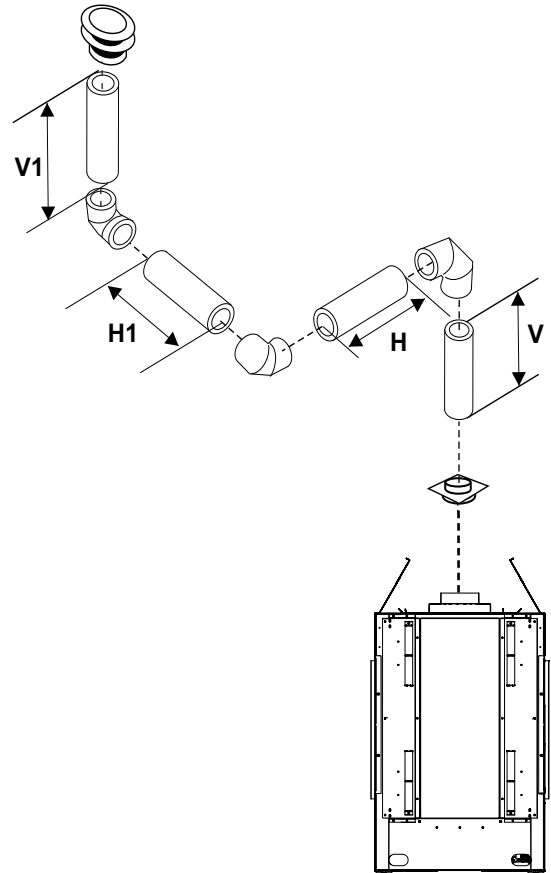
Le système flexible Direct Vent de Regency peut être utilisé dans des installations avec une longueur de conduit maximale allant jusqu'à 40 pieds incluant les déviations.

Évacuation verticale avec trois coudes de 90°

Un coude de 90° = deux coudes de 45°.

Op-tion	V	H + H1	V + V1
A)	1 pi (305 mm) min.	2 pi (914 mm) max.	3 pi (0,9 m) min.
B)	2 pi (914 mm) min.	3 pi (0,9 m) max.	4 pi (1,2 m) min.
C)	3 pi (0,9 m) min.	4 pi (1,2 m) max.	6 pi (1,8 m) min.
D)	4 pi (1,2 m) min.	5 pi (1,5 m) max.	7 pi (2,1 m) min.
E)	5 pi (1,5 m) min.	6 pi (1,8 m) max.	8 pi (2,4 m) min.
F)	6 pi (1,8 m) min.	7 pi (2,1 m) max.	9 pi (2,7 m) min.
G)	7 pi (2,1 m) min.	8 pi (2,4 m) max.	10 pi (3 m) min.
Les longueurs ne comprennent pas le coude.			
Réglage du réducteur sur 0 - pré-réglage d'usine			

- REMARQUES**
- Pour les terminaisons horizontales, le système flexible à évacuation directe de Regency peut être utilisé pour les installations dont la longueur d'évacuation continue maximale est de 3 m (10 pieds). Si des longueurs plus importantes sont nécessaires, un tuyau rigide doit être utilisé. Avec ces options, la longueur totale maximale du tuyau est de 30 pieds (9,1 m), avec un minimum de 10 pieds (3 m) de tuyau vertical et un maximum de 8 pieds (2,4 m) de tuyau horizontal.e les coudes de 90°.
 - À noter qu'un min. de 1 pied (610 mm) est requis entre les coudes de 90°.



POUR ÉVACUATION FORCÉE SEULEMENT

TERMINAISONS HORIZONTALES - SCHÉMA DE L'ÉVACUATION FORCÉE EN LIGNE HORIZONTALE

Cette section concerne l'installation du système d'évacuation forcée. Pour de l'information plus détaillée sur l'installation, se reporter aux directives sur l'installation du système d'évacuation forcée fournies avec le kit. Au moment de l'installation, un des kits suivants du système d'évacuation forcée devra être utilisé selon la configuration de l'évacuation. Pour l'installation complète, se reporter aux directives dans le kit.

Kit pour évacuation **en ligne** n° **666-945**

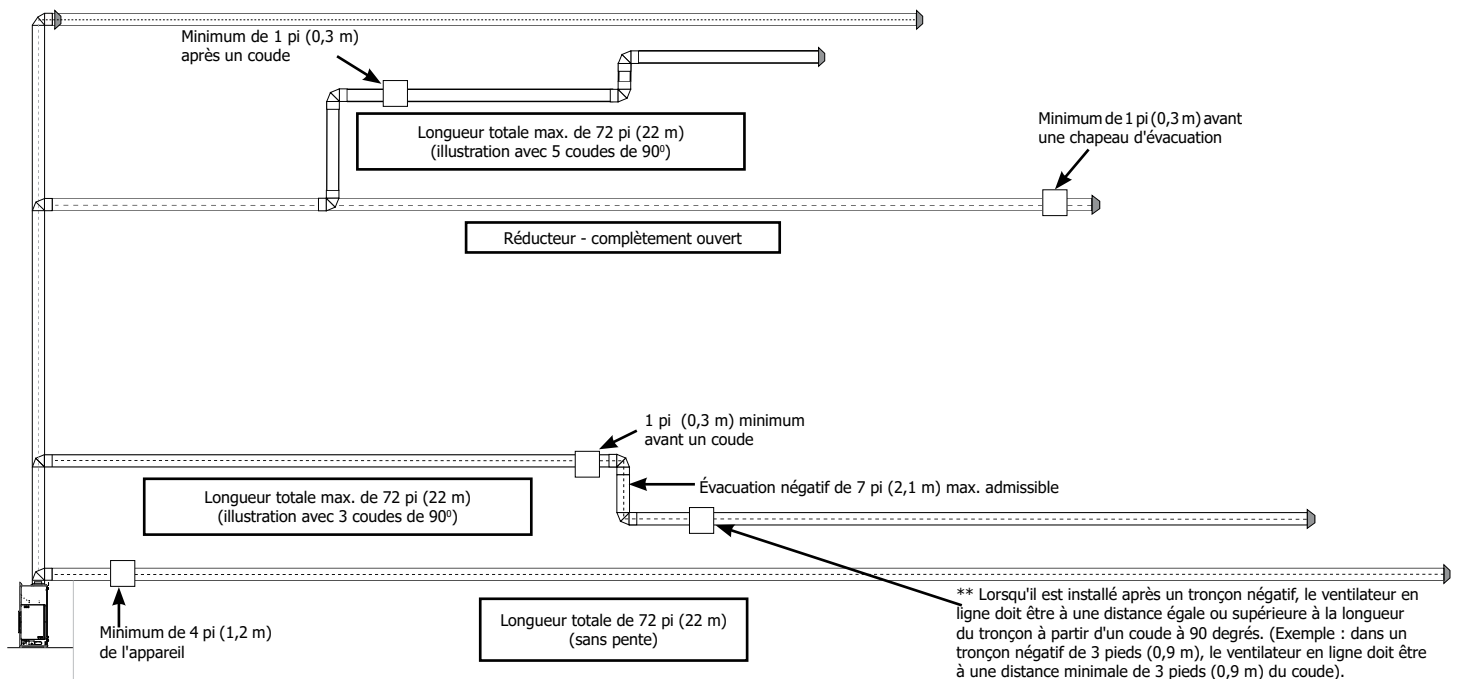
CONDUIT RIGIDE : UTILISER UN ADAPTATEUR POUR CONDUIT RIGIDE (770-994) ET UN RÉDUCTEUR DE CONDUIT 4 PO X 6-5/8 PO (102 mm x 168 mm).

ÉVACUATION FLEXIBLE : UTILISER UN RÉDUCTEUR 4 PO X 6-5/8 PO (102 mm x 168 mm).

REMARQUES

- Le conduit rigide est homologué pour une longueur maximale de 72 pieds (22 m).
- La gaine flexible est homologuée pour une longueur maximale de 40 pieds (12,1 m) comprenant 2 systèmes de gaines flexibles de 20 pieds (6,1 m) (946-756).
- Ce modèle est équipé d'un collet interne de 5 po (127 mm) et d'un collet externe de 8 po (203 mm) qui doit être réduit à 4 po x 6-5/8 po (102 mm x 168 mm) dans toutes les installations. Évacuation horizontale seulement - terminaisons verticales ne sont pas permis.
- Terminaison horizontale seulement. Les terminaisons verticales ne sont pas permises.

Le système d'évacuation forcée pour appareils au gaz est conçu pour permettre l'installation d'un appareil au gaz dans des configurations où une installation d'évacuation ordinaire (illustrée dans le présent manuel) n'est pas possible.



IMPORTANT

- **Longueur maximale totale de l'évacuation comprenant toutes les pièces de la cheminée = 72 pi (22 m)**
- **Maximum de six coudes de 90° permis**
- **Un coudé de 90° = deux coudes de 45°.**
- **Longueur négative maximale totale de l'évacuation = 7 pi. (2,1 m)**
- **Ne pas installer un tronçon positif après un tronçon négatif.**
- **Au moins 4 pi (1,2 m) de l'appareil à la terminaison.**

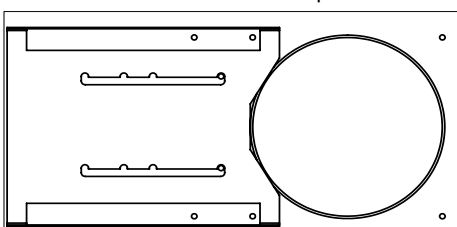
Restrictions en matière de l'emplacement du système d'évacuation forcée en ligne :

- Au moins 4 pi (1,2 m) de l'appareil
- Au moins 1 pi (0,3 m) avant un coudé.
- Au moins 1 pi (0,3 m) après un coudé.
- Au moins 1 pi (0,3 m) avant une chapeau d'évacuation.

Lorsqu'il est installé après un tronçon négatif, le ventilateur en ligne doit être à une distance égale ou supérieure à la longueur du tronçon à partir d'un coudé à 90 degrés. Voir l'exemple ci-dessus.

Réglage du réducteur de débit d'air

Aucun réducteur de débit d'air requis.



Position 0
Complètement ouvert
Préréglage en usine

POUR ÉVACUATION FORCÉE SEULEMENT- TERMINAISONS HORIZONTALES SCHÉMA DE L'ÉVACUATION FORCÉE FIN DE LIGNE HORIZONTALE

Pour l'installation complète de l'évacuation forcée, se reporter aux directives concernant le système d'évacuation forcée dans le kit pour **fin de ligne** n° **946-535**

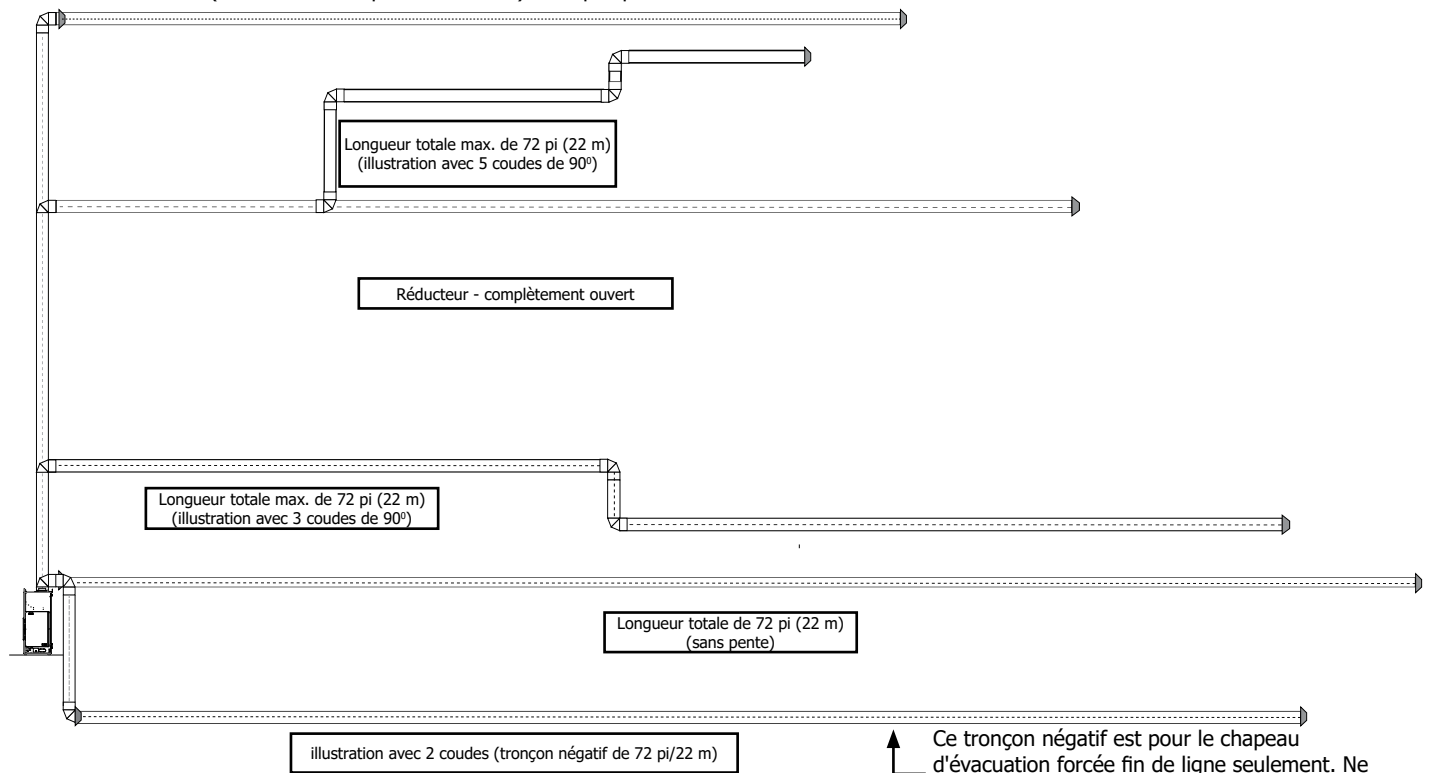
CONDUIT RIGIDE : UTILISER UN ADAPTATEUR POUR CONDUIT RIGIDE (pièce n° 770-994) ET UN RÉDUCTEUR DE CONDUIT 4 PO X 6-5/8 PO (102 MM X 168 MM)

REMARQUES

- Le conduit rigide est homologué pour une longueur maximale de 72 pieds (22 m).
- La gaine flexible est homologuée pour une longueur maximale de 40 pieds (12,1 m) comprenant 2 systèmes de gaines flexibles de 20 pieds (6,1 m) (Pièce n° 946-756).
- Ce modèle est équipé d'un collier interne de 5 po (127 mm) et d'un collier externe de 8 po (203 mm) qui doit être réduit à 4 po x 6-5/8 po (102 mm x 168 mm) dans toutes les installations.
- Terminaison horizontale seulement. Les terminaisons verticales ne sont pas permises.

ÉVACUATION FLEXIBLE : UTILISER UN RÉDUCTEUR DE 4 PO X 6-5/8 PO (102 MM X 168 MM) (pièce n° 946-758)

Le système d'évacuation forcée pour appareils au gaz est conçu pour permettre l'installation d'un appareil au gaz dans des configurations où une installation d'évacuation ordinaire (illustrée dans le présent manuel) n'est pas possible.

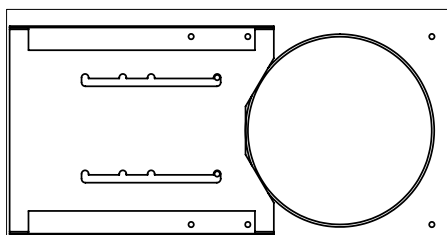


IMPORTANT

- **Longueur maximale totale de l'évacuation comprenant toutes les pièces du foyer = 72 pi (22 m)**
- **Maximum de six coudes de 90° permis**
- **Un coude de 90° = deux coudes de 45°.**
- **Longueur négative maximale totale de l'évacuation = 7 pi. (2,1 m)**
- **Ne pas installer un tronçon positif après un tronçon négatif.**
- **Au moins 4 pi (1,2 m) de l'appareil à la terminaison.**

Réglage du réducteur de débit d'air

Aucun réducteur de débit d'air requis.



Position 0
Complètement ouvert
Préréglage en usine

CONFIGURATION DE VENTILATION POUR TERMINAISONS VERTICALES ÉVACUATION FORCÉE EN LIGNE - CONDUIT RIGIDE / FLEXIBLE KIT D'ÉVACUATION FORCÉE EN LIGNE N° 666-945

Ventilation verticale avec évacuation verticale droite et/ou avec un max. de six (6) coudes de 90° (1 - 90° = 2 - 45°)

REMARQUES :

- Le conduit rigide est homologué pour une longueur maximale de 72 pieds (22 m).
- La gaine flexible est homologuée pour une longueur maximale de 40 pieds (12,2 m) comprenant 1 système de gaines flexibles de 20 pieds (6,1 m) (pièce n° 946-755) et un kit d'extension flexible de 20 pieds (6,1 m) (pièce n° 946-756).

- Deux coudes de 45° sont égaux à un coude de 90°.
- Un support de conduit doit être installé à chaque dévoiement.
- La distance minimale entre les coudes doit être de 1 pi (0,3 m).
- Respecter les dégagements des matériaux combustibles tel que précisé dans la section « Dégagements ».
- Les sections horizontales de conduit exigent un support à tous les 3 pieds (0,91 m) de conduit.
- Des coupe-feu sont requis à chaque niveau de plancher et à chaque point de traversée du conduit dans les murs.

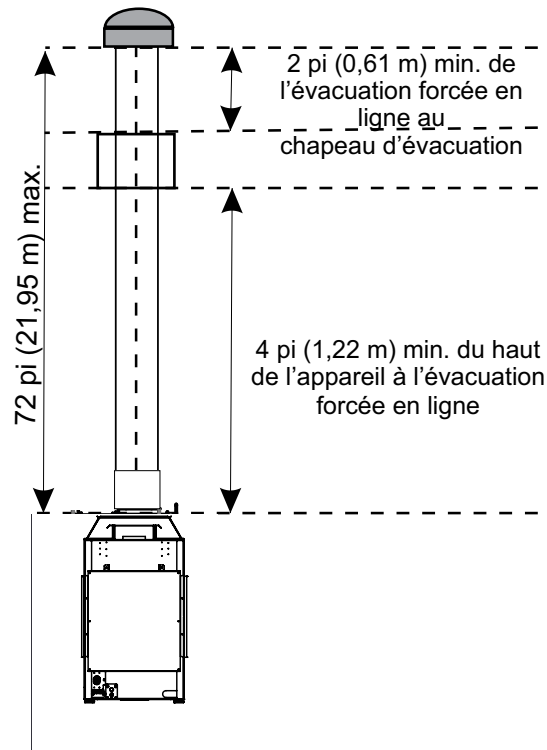
Réducteur sur 0 (complètement ouvert) quel que soit la configuration de la ventilation.

Restrictions en matière de l'emplacement du système d'évacuation forcée en ligne :

- Au moins 4 pi (1,22 m) de l'appareil
- Au moins 1 pi (0,3 m) avant un coude.
- Au moins 1 pi (0,3 m) après un coude.
- Au moins 2 pi (0,61 m) avant un chapeau d'évacuation.
- Au moins 2 pi (0,61 m) de l'évacuation forcée en ligne au chapeau d'évacuation.
- Au moins 4 pi (1,22 m) du haut de l'appareil à l'évacuation forcée en ligne.
- 72 pi max. (21,95 m), utilisant jusqu'à six coudes de 90° (Remarque : l'exemple montre deux coudes de 90°.)
- Pas de tronçons négatifs.

REMARQUE :

L'évacuation forcée en ligne doit être installée à l'intérieur de la maison / structure.



72 pi (21,95 m) maximum avec
jusqu'à 6 coudes de 90°
(2 coudes de 90° montrés)

