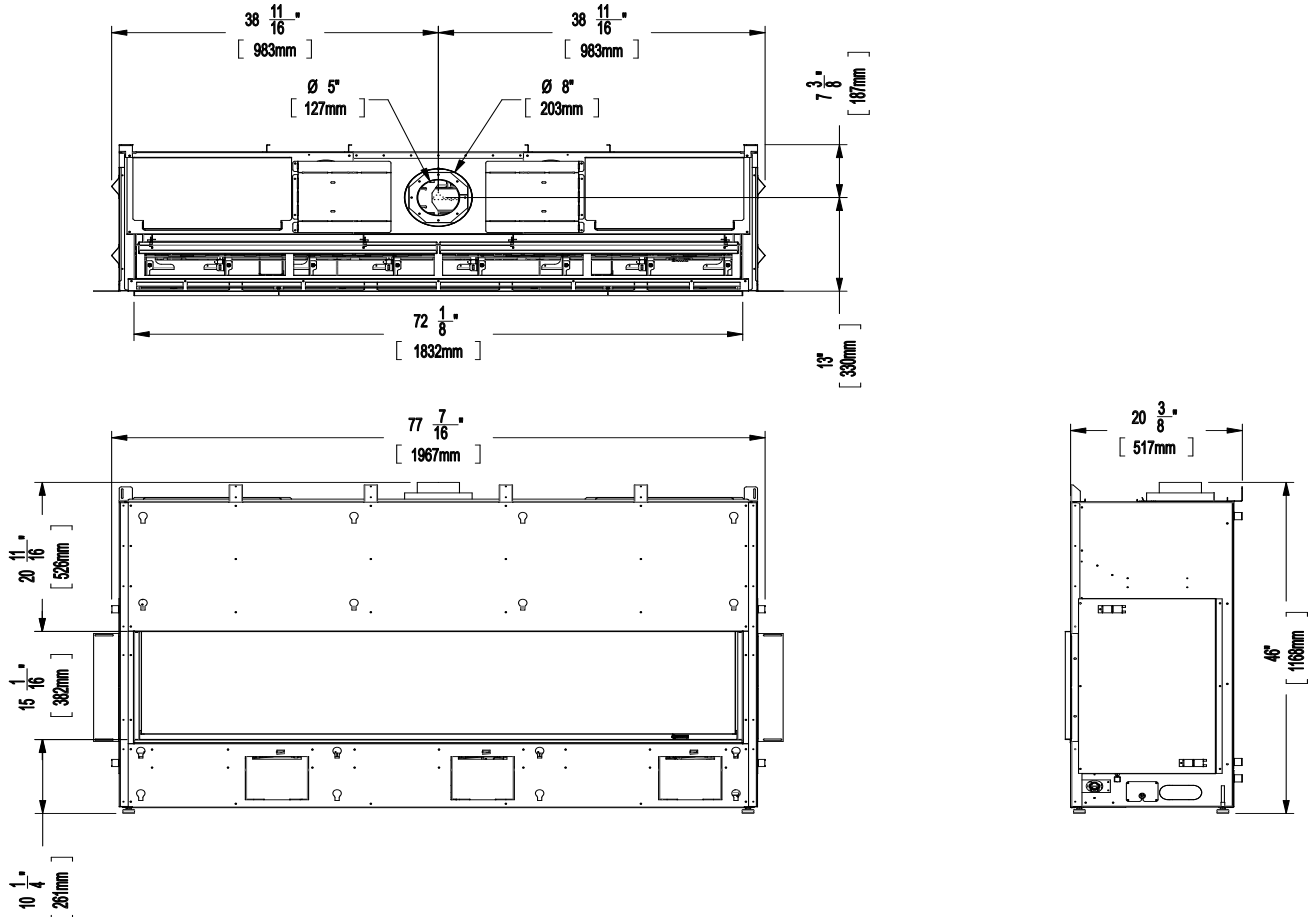


Foyer au gaz CV72E-11 City Series

Modèles	CV72E-NG11	CV72E-LP11
Type de combustible	Gaz naturel	Propane
Pression d'alimentation minimale	5 po de colonne d'eau (1,25 kPa)	11 de colonne d'eau (2,73 kPa)
Pression manifold - Élevée	3,5 po de colonne d'eau (0,87 kPa)	10 po colonne d'eau (2,49 kPa)
Pression manifold - Basse	1,6 po de colonne d'eau (0,40 kPa)	6,4 po de colonne d'eau (1,59 kPa)
Taille de l'orifice Altitude 0-4500 pi (0-1372 m)	#30 DMS	#47 DMS
Débit calorifique minimal Altitude 0-4500 pi (0-1372 m)	46 500 Btu/h (13,63 kW)	45 500 Btu/h (13,33 kW)
Débit calorifique maximal Altitude 0-4500 pi (0-1372 m)	32 000 Btu/h (9,37 kW)	36 000 Btu/h (10,55 kW)
Taille de l'évacuation	5 po intérieur / 8 po extérieur	5 po intérieur / 8 po extérieur
CSA P.4.1	57,61%	60,61%



DIMENSIONS



OUVERTURES DE VENTILATION

Le système de mur froid (Cool Wall) breveté de Regency évacue la chaleur au niveau du plafond. Il réduit la chaleur rayonnante en excès devant le foyer afin que vous puissiez en profiter plus souvent.

- Concevez votre propre système de ventilation pour l'harmoniser avec votre intérieur
- Utilisez les grilles de ventilation pour châssis avant ou latérales proposées en option
- Faites circuler la chaleur discrètement dans la pièce

Emplacements des ouvertures de ventilation

Voici des exemples ci-dessous de la façon dont les ouvertures de ventilation peuvent être installées au-dessus du foyer.

L'air qui circule à travers l'échangeur thermique est chauffé par le foyer, puis dirigé vers l'arrière du foyer. L'air chauffé combiné est ensuite réacheminé dans la pièce.

En cas d'utilisation d'un système HeatWave en option, celui-ci ne réduit pas la taille de l'ouverture de ventilation. Ces ouvertures doivent toujours être d'au moins 288 po².

Sortie avant

L'ouverture de ventilation peut être placée à l'avant en s'assurant qu'elle respecte l'ouverture de 288 po² et qu'elle est située jusqu'à 2 po (51 mm) du plafond de l'enceinte.



Sortie latérale

Les ouvertures de ventilation, une fois placées des deux côtés, doivent être de la même dimension. Elles doivent avoir une ouverture d'air libre égale (50/50) pour équilibrer la circulation d'air. Une ouverture de ventilation ne peut jamais être placée d'un seul côté.

Les ouvertures de ventilation ne peuvent pas être plus petites que 6 po (152 mm) de large pour égaler la surface totale de 288 po² de surface ouverte libre.

Exemple : 6 po (152 mm) de large x 24 po (610 mm) de haut = 144 po² de chaque côté de surface ouverte libre. Une seconde grille de ventilation est installée de l'autre côté = 100 %.

Les ouvertures de ventilation doivent être situées jusqu'à 2 po (51 mm) du plafond de l'enceinte.



Sortie sur le dessus

L'ouverture de ventilation peut être plus près du plafond, comme indiqué ci-dessous. La hauteur minimale de l'ouverture doit être de 2-1/2 po (64 mm), mesurée du haut de l'enceinte au plafond, et doit être ouverte à l'avant et sur les deux côtés pour répondre à l'exigence minimale de 288 po² d'air libre.



L'ouverture de ventilation peut être entièrement ouverte au sommet de l'enceinte. Ce type d'ouverture de ventilation est utilisé lorsque le haut de l'enceinte n'est pas visible d'en haut et lorsque le plafond de la pièce est plus haut que la normale. Lors de la mise en place de ce type d'ouverture de ventilation, des mesures doivent être prises pour éviter que des objets de tout type ne tombent ou ne soient projetés dans l'ouverture de ventilation. Des grilles ou d'autres mesures préventives doivent être mises en place.



L'ouverture de ventilation peut être placée sur le dessus en s'assurant qu'elle respecte l'ouverture de 288 po². Ce type d'ouverture de ventilation est utilisé lorsque le haut de l'enceinte est visible d'en haut et lorsque le plafond de la pièce est plus haut que la normale.



ENCEINTE DU CHÂSSIS

En cas d'installation des ouvertures de ventilation à l'avant ou sur les deux côtés, le haut de l'ouverture de ventilation ne doit pas être inférieur à 3 po du haut de l'enceinte du châssis pour toutes les installations.

La hauteur minimale de l'enceinte à partir de la base de l'appareil est de 87 po (2 210 mm).

Une ouverture minimale de 288 po² dans l'enceinte est nécessaire pour maintenir des températures de fonctionnement sécuritaires. Ceci peut être réalisé de plusieurs façons, y compris selon les exemples présentés dans ce manuel.

IMPORTANT :

Mur extérieur / enceinte d'alcôve : Lors de l'installation dans une cavité extérieure ou une enceinte du châssis (dessus, arrière et côtés), quel que soit l'endroit où l'appareil est placé dans la maison, l'utilisation de cloisons sèches ou d'autres moyens est requise tels qu'une isolation, du contreplaqué, des montants en bois, etc. pour empêcher la chaleur de s'échapper n'importe où au-dessus de l'enceinte.

Châssis interne : En cas d'installation en tant que châssis interne, quel que soit l'endroit où l'appareil est placé dans la maison, il est nécessaire d'utiliser soit de cloisons sèches ou d'autres moyens, tels que du contreplaqué, sur la paroi arrière du châssis afin d'éviter que la chaleur ne s'échappe dans la cavité murale arrière. Si le châssis est prolongé jusqu'au plafond, le plafond devra également être fini de manière à empêcher la chaleur de s'échapper dans la solive du plancher ou dans le grenier.

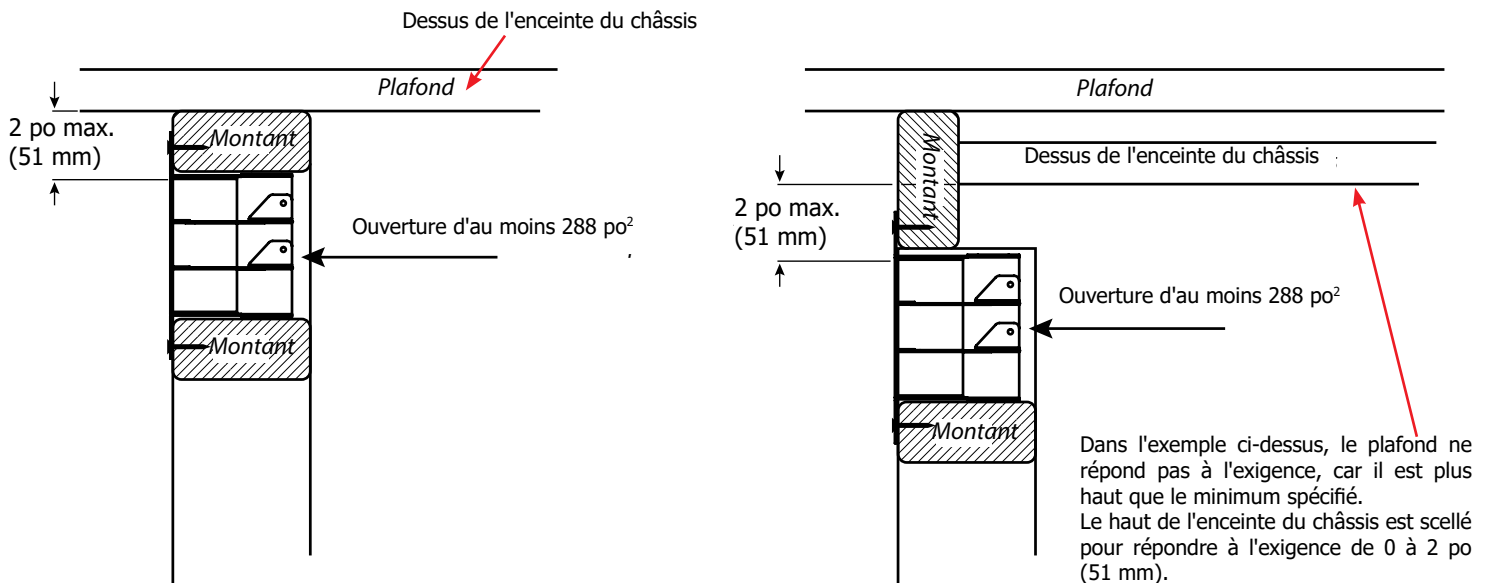
Une des méthodes suivantes doit être utilisée pour empêcher la chaleur de s'échapper de la cavité de l'enceinte.

- En cas d'utilisation d'une cloison sèche, s'assurer que la cloison sèche est bien scellée sans espaces.
- Le contreplaqué, les montants en bois, etc. doivent être installés de manière étanche, sans interstices ni jointures.

Comme cet appareil a été conçu pour que l'air chaud s'échappe uniquement par les ouvertures de ventilation de l'enceinte du châssis, si de l'air chaud est piégé en s'échappant par des joints, des crevasses, des montants ouverts ou d'autres ouvertures dans l'enceinte sur le dessus, cela modifiera les dégagements à l'intérieur de l'enceinte, ce qui provoquera une surchauffe de l'enceinte. Il est essentiel que tout l'air chaud de l'enceinte sorte uniquement par les ouvertures de ventilation.

S'assurer que les ouvertures de ventilation sont conçues de manière à éviter que des débris ou des objets ne tombent dans l'enceinte.

Avertissement : NE PAS couvrir ni placer d'objets devant la ou les sorties d'air de l'ouverture de ventilation.



DÉGAGEMENTS

Les dégagements indiqués ci-dessous sont les distances minimales à respecter sauf indication contraire :

Une des causes principales des incendies de cheminée est le non-respect des dégagements requis (espaces vides) par rapport aux matériaux combustibles. Il est primordial d'installer ce foyer et son système de ventilation conformément à ces instructions.

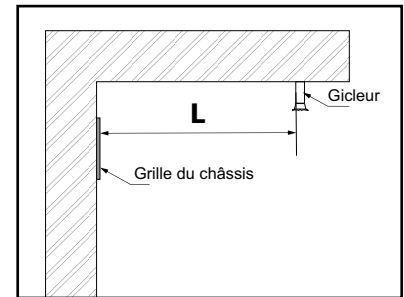
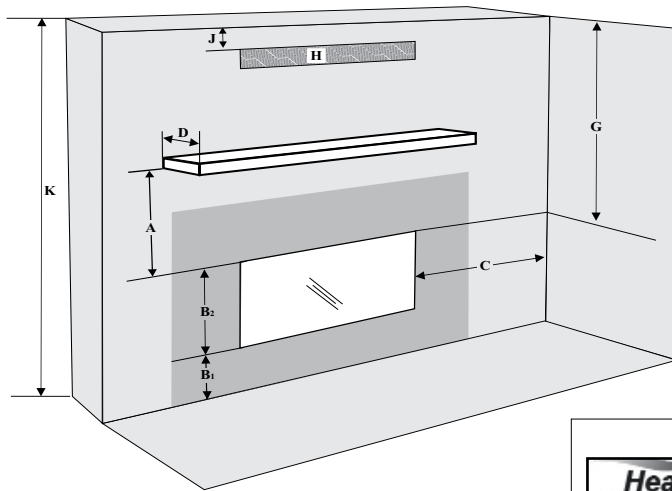
Dégagements pour foyer à face unique	Dimensions	Mesures à partir de :
A : Hauteur du manteau (min.)	**	Haut de l'ouverture du foyer
B1 : À partir du plancher	0 po min.	Partie inférieure de l'ouverture du foyer
B2 : Hauteur de l'ouverture	15-1/16 po (383 mm)	Partie inférieure / supérieure de l'ouverture du foyer
C : Paroi latérale (sur un côté)	8 po (203 mm)	Côté de l'ouverture du foyer
D : Profondeur du manteau (max.)	**	
E : Largeur de l'alcôve	88 po (2 135 mm)	D'un mur latéral à l'autre (minimum)
F : Profondeur de l'alcôve	36 po (914 mm)	Avant de l'appareil (maximum)
G : Plafond (à l'avant du foyer)	61-3/4 po (1 568 mm)	Partie supérieure de l'ouverture du foyer
H : Sortie d'air de convection	*228 pouces carrés	
J : Ouverture déportée de la sortie d'air de convection	*0-2 po (0 - 51mm)	Déport max. à partir du dessus de l'enceinte du châssis
K : Enceinte (min.)	87 po (2 210 mm)	De la base de l'appareil/du plancher
L : Dégagement tête du gicleur (min.)	36 po (914 mm)	Perpendiculaire à la grille du châssis
Socle	0 po	Aucun socle requis

** Voir la section sur les dégagements du manteau dans le présent manuel.

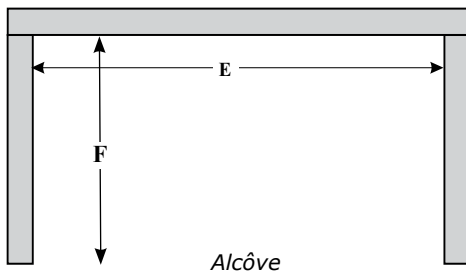
Dégagements de la cheminée par rapport aux matériaux combustibles	
Horizontal - Haut	3 po
Horizontal - Côté	2 po
Horizontal - Sol	2 po
Vertical	2 po
Passage à travers le mur/placher/plafond - en cas d'utilisation d'un coupe-feu	1-1/2 po

Remarque : Cet appareil utilise un système d'évacuation de 5 po x 8 po.

**Une aire ouverte de 288 po² min, placée à au moins de 2 po au-dessus de l'enceinte du foyer, est requise pour toutes les installations.*



Vue latérale



Les dégagements et encadrements à respecter sont différents pour le système de conduit d'air **HeatWave** et pour le système Heat Release. Consulter les manuels du **HeatWave** pour plus de détails.

Précautions à prendre

Le haut, le fond et les côtés du foyer sont délimités par des espaceurs. L'embout en métal de l'espaceur **NE** peut **PAS** être encastré dans une construction combustible.

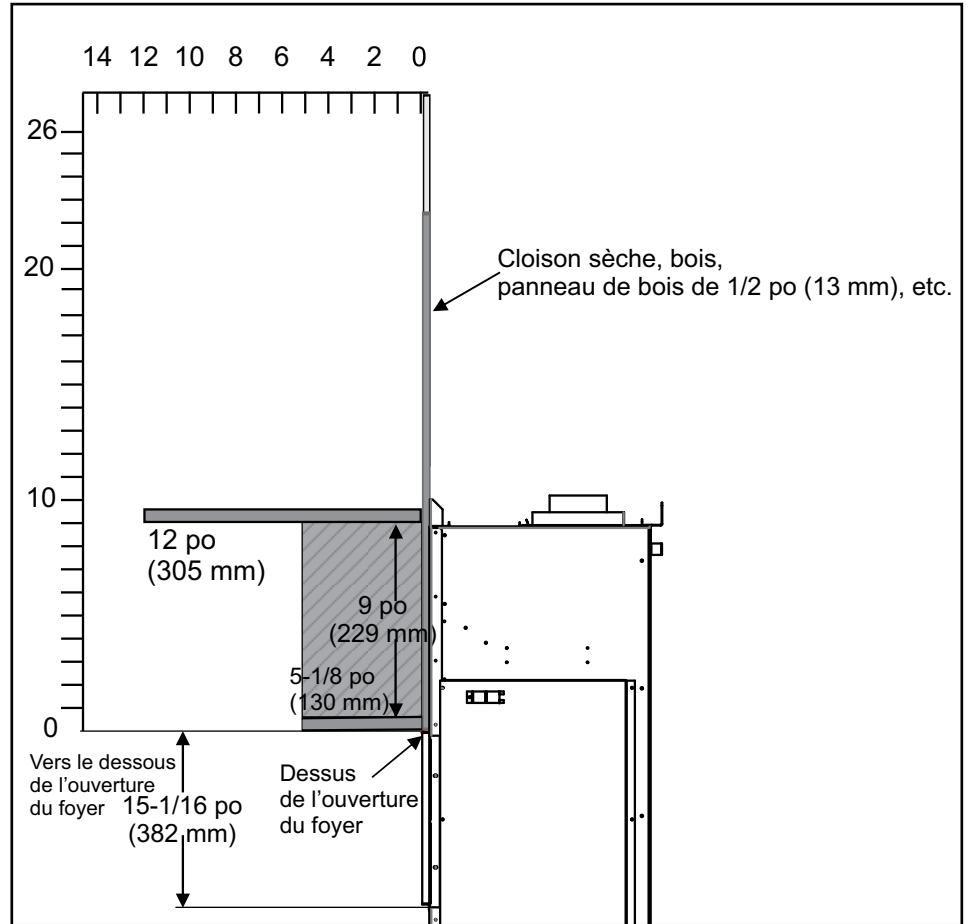
ATTENTION

RISQUE TRÈS ÉLEVÉ D'INCENDIE

en cas de non-respect de ces dégagements (espaces vides) par rapport aux matériaux combustibles. Il est donc fondamental d'installer le foyer et le système de ventilation conformément à ces directives.

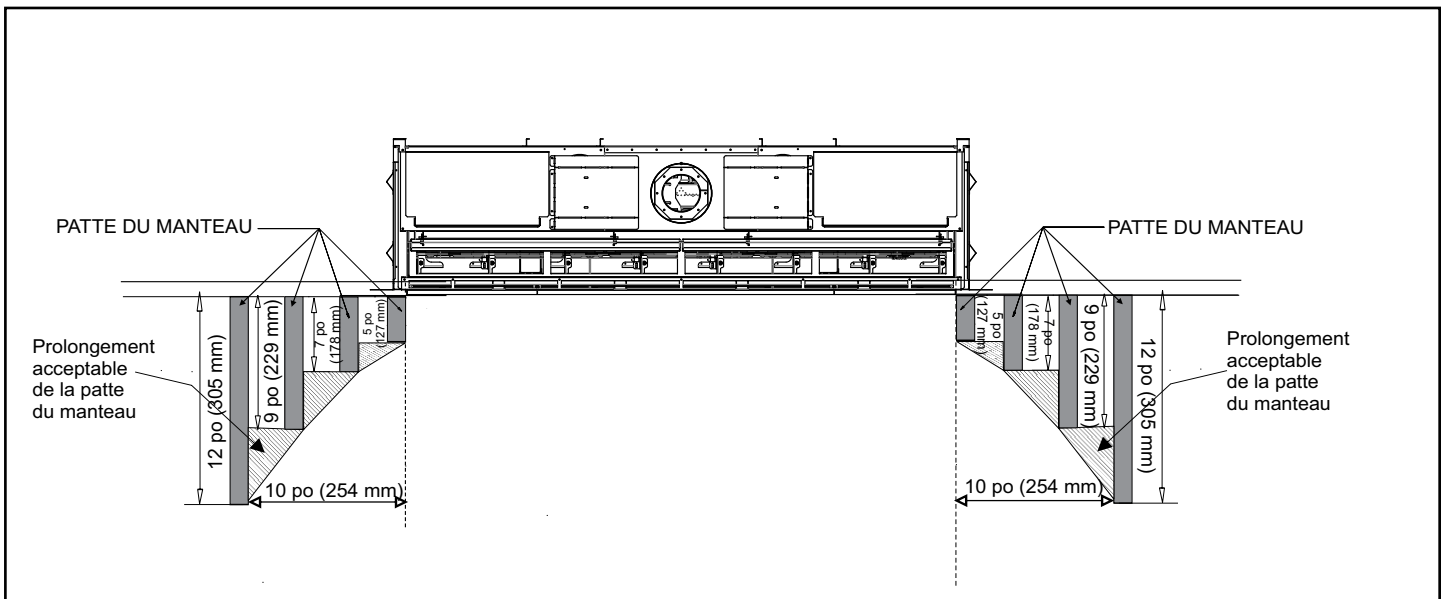
DÉGAGEMENTS DU MANTEAU

Le schéma ci-contre illustre les dégagements à respecter entre le haut du parement du foyer et un manteau en matériau combustible.



Dégagements des pattes du manteau

Le schéma ci-dessous montre les dégagements des pattes du manteau à respecter.



ENCADREMENT

REMARQUE : L'encadrement peut être réalisé avec un matériau combustible (par ex. 2 x 4) et ne nécessite pas l'installation de montants / traverses en acier.

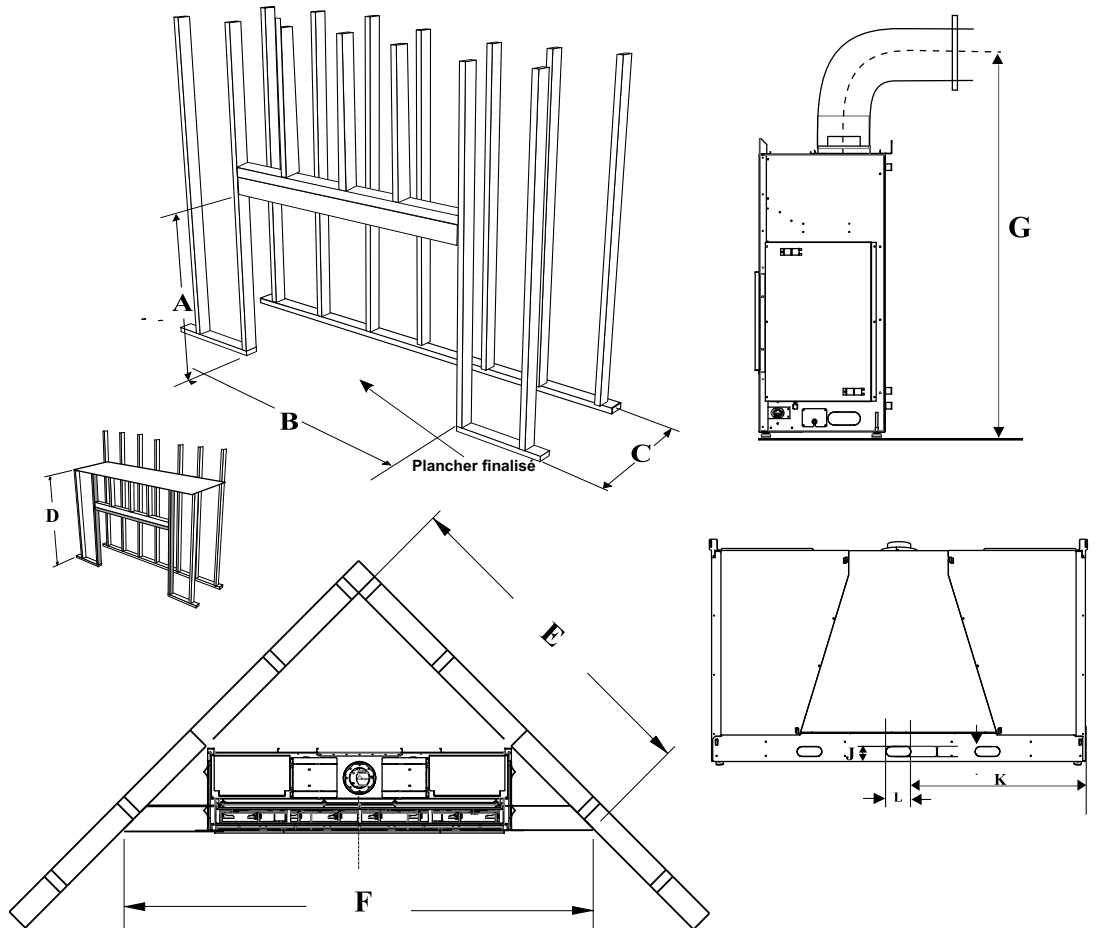
Dimensions de la structure d'encadrement	Description	Modèle CV72E
A	Hauteur de l'encadrement	51 po (1 295 mm)
B	Largeur de l'encadrement	78 po (1 981 mm)
C	Profondeur de l'encadrement	20-5/8 po (524 mm)
D	Hauteur minimale des matériaux combustibles	87 po (2 210 mm)
E	Profondeur du mur d'angle	82-1/8 po (2 086 mm)
F	Largeur du mur avec parement (installation en angle)	116-3/16 po (2 951 mm)
G	Hauteur du conduit d'évacuation (axe central)	55-1/4 po (1 403 mm)
I	Hauteur de l'ouverture pour la conduite de gaz	2 po (51 mm)
J	Hauteur de la conduite de gaz	3-7/8 po (98 mm)
K	Encastrement de la conduite de gaz - Ouverture centrale	36-1/4 po (921 mm)
L	Largeur de l'ouverture pour la conduite de gaz	5 po (127 mm)

* Voir page suivante pour les autres possibles de branchement au gaz/électrique.

Comme les poignées de levage ajoutent environ 4 pouces à la largeur totale de l'appareil, si ce dernier a besoin d'être surélevé pour être inséré dans l'ouverture de la structure d'encadrement, il est suggéré d'agrandir l'ouverture de la structure de 78 po à 82 po pour pouvoir mettre facilement l'appareil en place avec les poignées sur l'appareil, ou de créer une plateforme à l'avant de l'ouverture de la structure pour enlever les poignées de levage avant de mettre l'appareil dans son emplacement définitif. Sinon, si l'appareil est surélevé, la structure d'encadrement peut être installée dans un second temps, une fois que l'appareil a été mis en place et que les poignées de levage ont été enlevées pour conserver la largeur de la structure à 78 po. S'assurer que la base en bois sur laquelle repose l'appareil est suffisamment solide pour supporter tout le poids de l'appareil. L'appareil pèse 529 livres (poids à l'expédition).

Remarque : Une aire ouverte commune d'au moins 288 po² est requise pour la sortie d'air de convection pour refroidir l'enceinte. S'assurer que les dégagements par rapport aux sorties d'air de convection sont respectés.

Voir les dégagements pour le modèle CV72E dans le présent manuel car il existe plusieurs méthodes d'installation.



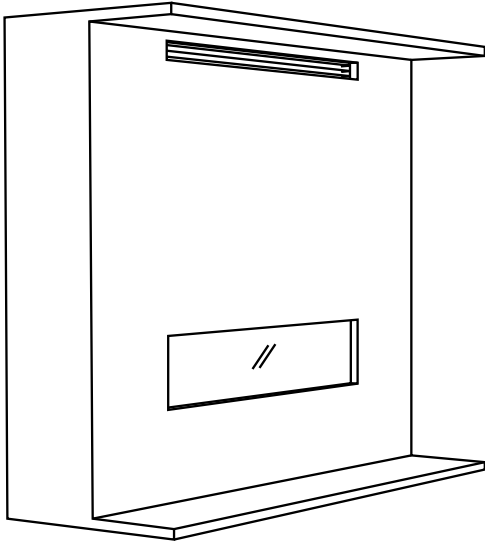
Remarque : Cet appareil doit être installé sur une surface solide, comme un sol fait en contreplaqué. Cette surface doit être de la même dimension (largeur et profondeur) que l'appareil.

ÉVACUATION DU CHÂSSIS

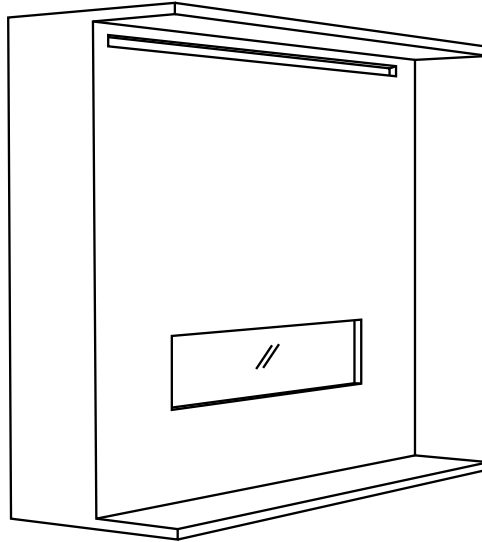
Remarque : L'ouverture de l'enceinte ne peut pas se trouver à moins de 2 po de la partie supérieure de l'enceinte pour toutes les installations. La hauteur minimale de l'enceinte depuis la base de l'appareil est de 87 po.

Une ouverture minimale de 288 po² de l'enceinte est requise pour garder des températures de fonctionnement sécuritaires. De nombreux moyens permettent d'y arriver et en voici des exemples ci-dessous.

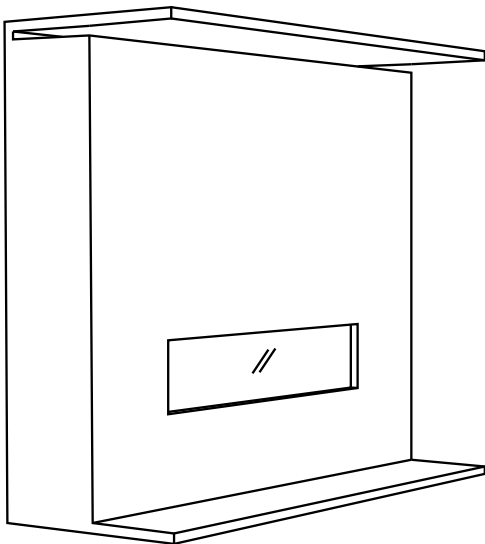
Mise en garde : NE PAS couvrir ou placer des objets devant le(s) sortie(s) d'air.



Évacuation du châssis Regency
Dimensions : 4 po x 72 po (288 po²)



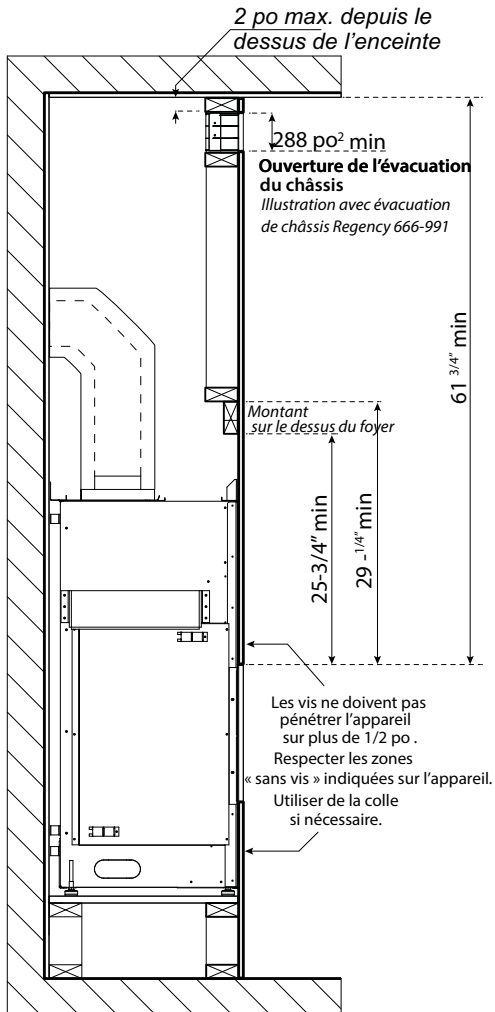
Évacuation du châssis personnalisée
Exemple de dimensions : 2,5 po x 116 po (290 po²)



Espace ouvert au-dessus du châssis
Exemple de dimensions : 2 po x 160 po (320 po²)

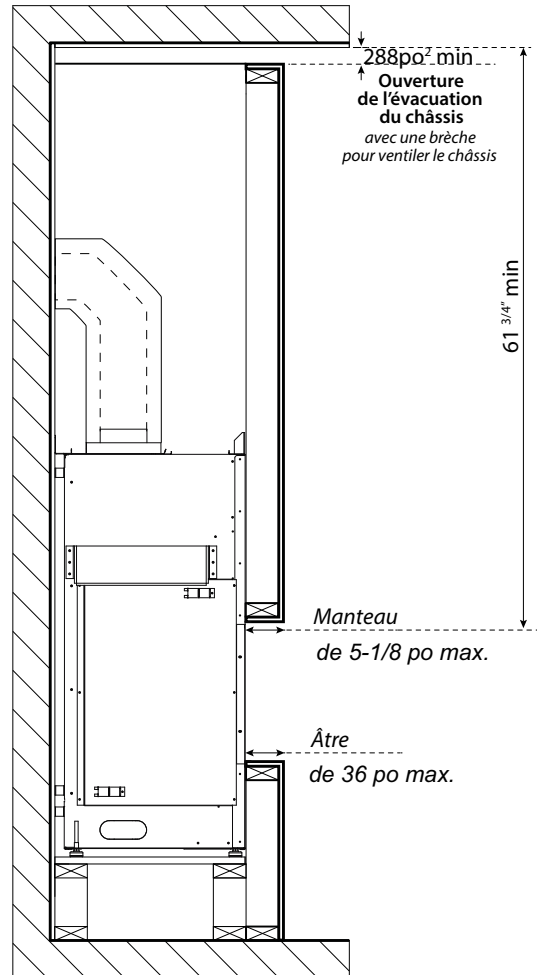
INSTALLATIONS DE BASE

Installation affleurante



Cloison sèche de 1/2 po directement sur l'appareil.

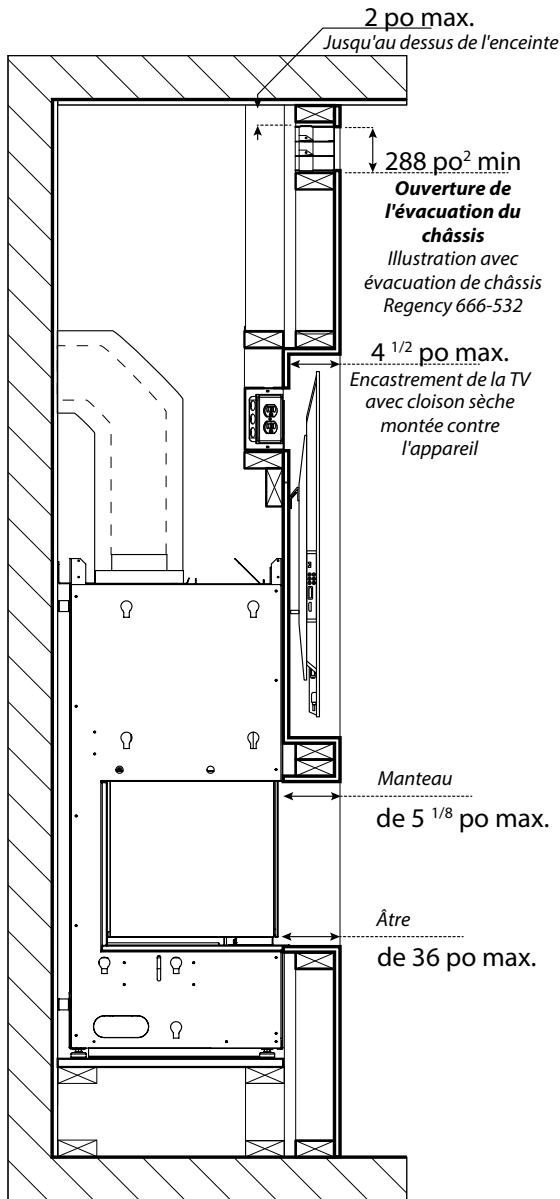
Installation encastrée



Structure d'encadrement de 3-1/2 po à l'avant de l'appareil plus matériau de finition.

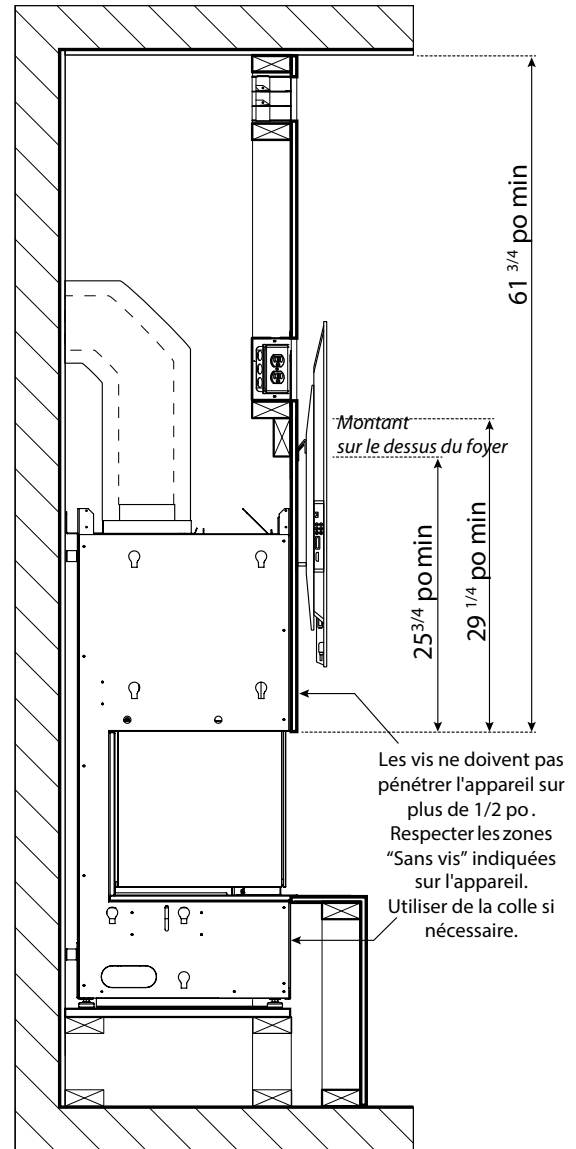
INSTALLATIONS DE BASE

Encastrement maximal de la TV



Encastrement maximal de 4 5/8 po de la TV avec une cloison sèche de 1/2 po

TV affleurant à l'âtre du foyer



Installation TV affleurant au mur, utilisant cloison de 1/2 po (13 mm)

Remarque : Le support mural de la TV ne peut pas être fixé directement sur l'appareil. Il doit être fixé à la structure d'encadrement. La TV illustrée sur ce schéma peut se trouver plus haut selon le type de support mural utilisé. Le support mural illustré ici est une simple bande fixée à la structure d'encadrement.

TERMINAISONS HORIZONTALES

Évacuation flexible de 5 po x 8 po

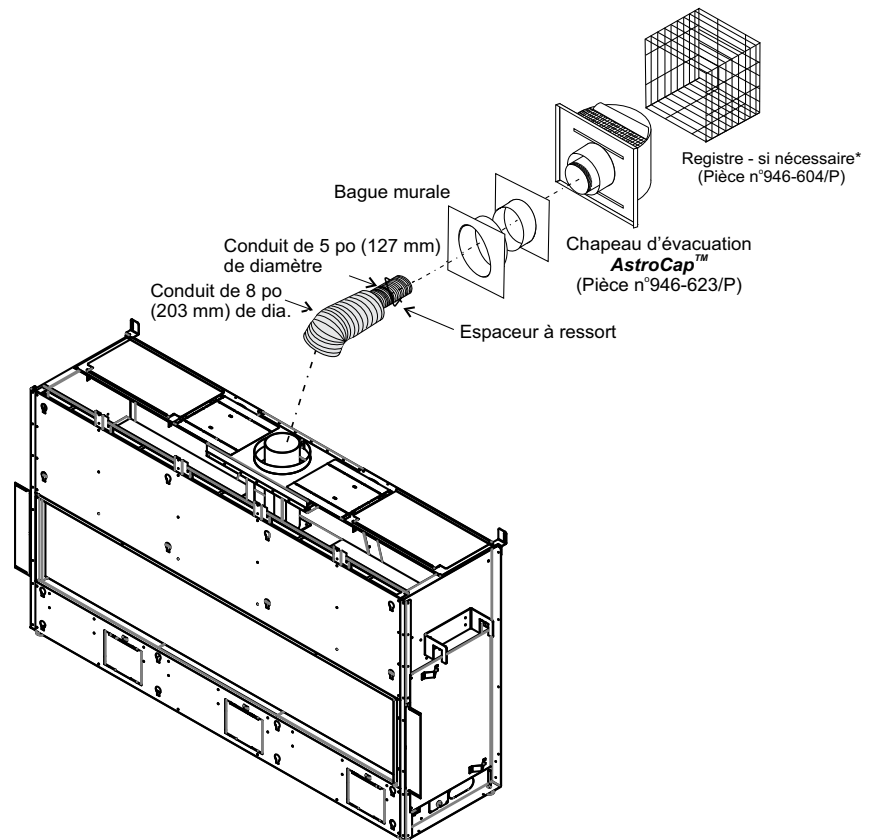
Ces systèmes d'évacuation, installés sur les foyers au gaz à évacuation directe CV72E, ont été testés et approuvés par Intertek comme système de chauffage à évacuation directe. L'emplacement du chapeau d'évacuation doit être conforme aux exigences illustrées sur le schéma des emplacements des terminaisons d'évacuation dans la section «Emplacements des terminaisons d'évacuation extérieures».

L'ensemble de terminaisons du système d'évacuation flexible Direct Vent de Regency® comprend toutes les pièces nécessaires pour l'installation des modèles CV72E en utilisant une évacuation flexible.

Ensemble FPI - Pièce n°	Longueur	Contenu
n°946-615	4 pieds	1. Gaine flexible de 8 po (longueur de l'ensemble) 2. Gaine flexible de 5 po (longueur de l'ensemble) 3. Espaceurs à ressort
n°946-618	6 pieds	4. Bague 5. Chapeau d'évacuation AstroCap XL
n°946-616	10 pieds	6. Vis 7. Tube de scellant Mill Pac 8. Vis chromées 9. Vis auto-perçantes n°8 x 1-1/2 po 10. Espaceur pour revêtement de vinyle

Remarques :

1. Les sections de conduits doivent être continues sans joints ni soudures.
2. Seuls les conduits flexibles achetés auprès de Regency® peuvent être utilisés pour les installations flexibles.
3. L'évacuation horizontale doit être supportée à tous les 3 pieds de conduit.
4. Le système d'évacuation flexible Direct Vent de Regency® est homologué uniquement pour les terminaisons horizontales.
5. Le système d'évacuation flexible peut être uniquement utilisé pour des installations pouvant atteindre 10 pieds de longueur continue de conduit. Au-delà de 10 pieds, un conduit rigide doit être utilisé.



TERMINAISONS HORIZONTALES

Installation du système d'évacuation

Le foyer CV72E utilise le système de technologie coaxial de "ventouse". Le conduit intérieur permet l'évacuation des gaz de combustion vers l'extérieur du bâtiment tandis que le conduit extérieur alimente la chambre de combustion en air extérieur de combustion. Ce système évite ainsi d'utiliser l'air chauffé de la pièce comme combustible et empêche la déperdition de chaleur au niveau du conduit de la cheminée.

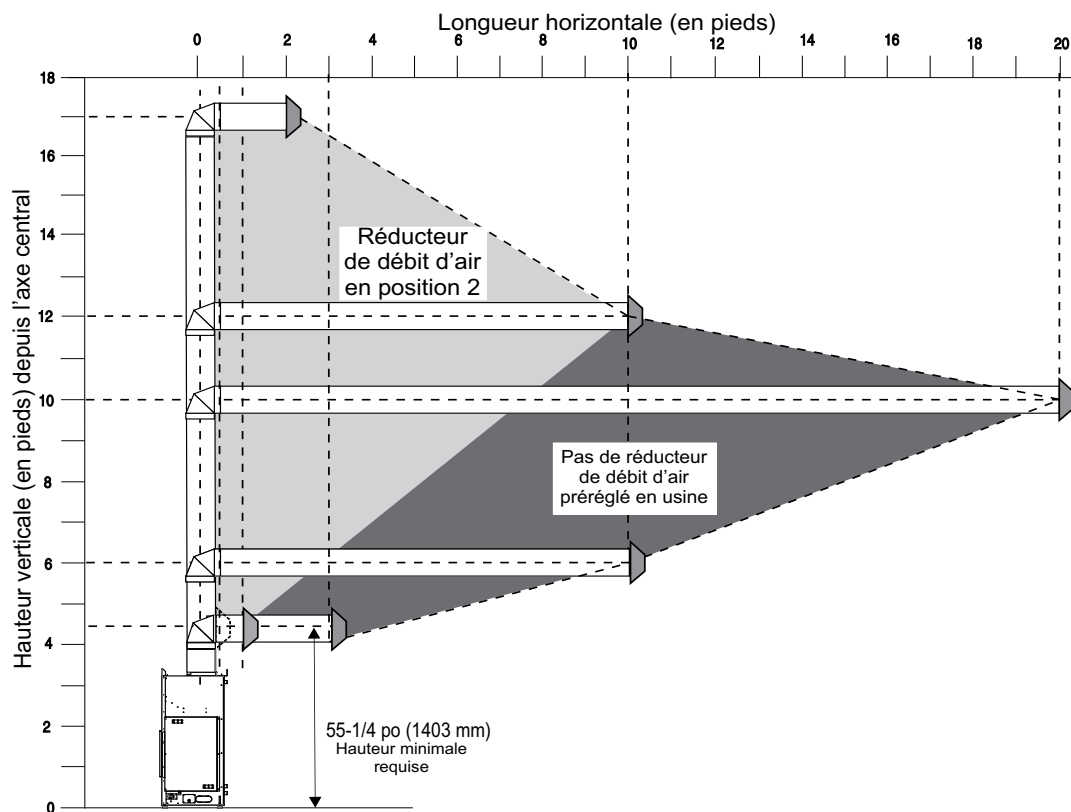
Remarque : Ces conduits ne doivent en aucun cas être raccordés à un autre appareil.

L'appareil au gaz et le système d'évacuation doivent déboucher directement sur une sortie extérieure au bâtiment et ne jamais être raccordés à un conduit de cheminée desservant un autre appareil de chauffage à combustible solide ou au gaz. Chaque appareil au gaz à évacuation directe doit utiliser son propre système d'évacuation. Les systèmes d'évacuation communs sont interdits.

Configuration du système d'évacuation pour terminaisons horizontales

Le schéma ci-dessous montre toutes les combinaisons permises de conduits verticaux avec terminaisons horizontales utilisant un coude de 90° (deux coudes de 45° équivalent à un coude de 90°).

Remarque : L'utilisation d'un adaptateur pour conduit rigide en option (Pièce n°770-994) est obligatoire dans l'installation d'un système d'évacuation pour conduit rigide.



RÉGLAGE DU RÉDUCTEUR DE DÉBIT D'AIR :

Réducteur de débit d'air pré-réglé sur 0.

Consulter la section «Emplacement du réducteur de débit d'air» pour plus de détails sur la façon de modifier le réglage du réducteur de débit d'air de la position 0 à la position 2 si nécessaire.

Remarque : Pour les terminaisons horizontales, le système d'évacuation flexible Direct Vent de Regency peut être utilisé pour des installations pouvant atteindre 10 pieds de longueur continue de conduit. Au-delà de 10 pieds, utiliser un conduit rigide.

- Respecter les dégagements des matériaux combustibles tel que précisé dans la section «Dégagements».
- Les sections horizontales de conduit exigent un support à tous les 3 pieds de conduit.
- Des coupe-feu sont requis à chaque niveau de plancher et à chaque point de traversée du conduit dans les murs.
- Un registre doit être installé à chaque terminaison se situant à un niveau plus bas que le minimum spécifié ou selon les codes et règlements locaux.

TERMINAISONS HORIZONTALES

Les pièces essentielles requises pour une terminaison horizontale de base sont les suivantes :

- 1 Chapeau d'évacuation horizontale
- 1 Adaptateur pour conduit rigide (pièce n°770-994)
- 1 Bague murale
- 1 Section de tuyau selon l'épaisseur du mur (voir tableau ci-dessous)

Pour mesurer l'épaisseur du mur, on prend la distance entre l'espaceur situé à l'arrière de l'appareil et la surface intérieure du chapeau d'évacuation. Pour les revêtements autres que du vinyle, on peut utiliser des fourrures de bois (à la place des espaceurs pour revêtements de vinyle), pour niveler la surface pour monter la terminaison de l'évacuation. La terminaison ne doit pas être encastrée dans le revêtement extérieur. Mesurer l'épaisseur du mur avec les fourrures.

Si un espaceur pour revêtement de vinyle est requis (à utiliser avec un revêtement de vinyle), mesurer la surface extérieure du mur sans le revêtement et ajouter 2 pouces.

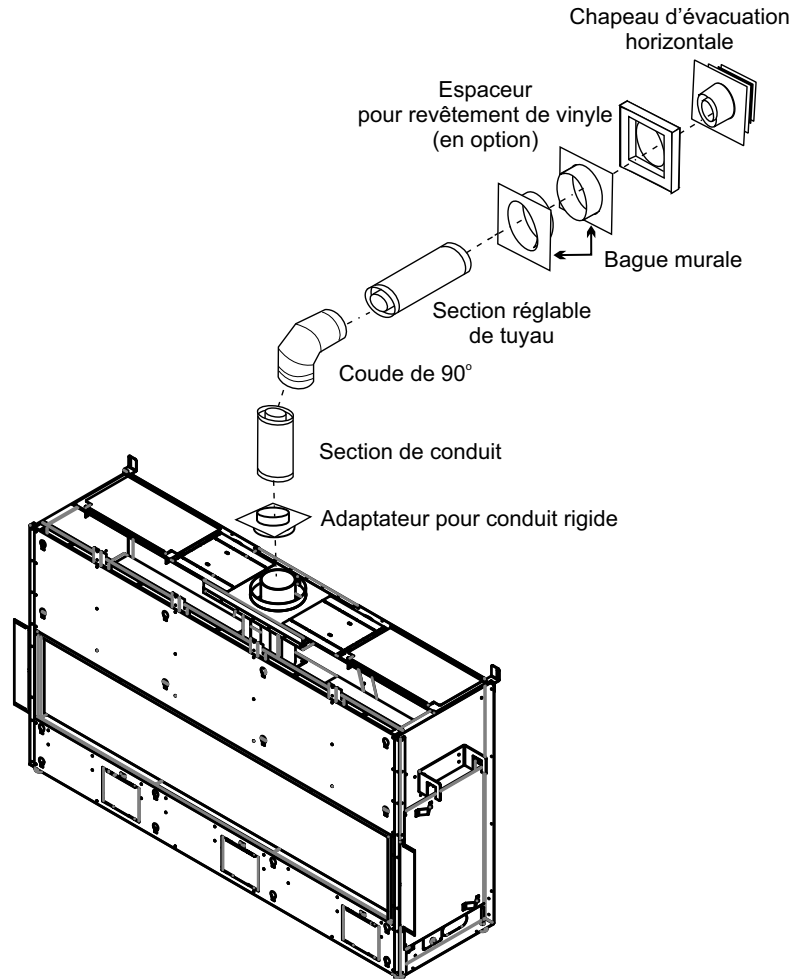
Installation sur un mur plat	
Épaisseur du mur (pouces)	Longueur de conduit requis (pouces)
4 po - 5-1/2 po	6 po
7 po - 8-1/2 po	9 po
10 po - 11-1/2 po	12 po
9 po - 14-1/2 po	Section réglable de 11 po - 14-5/8 po
15 po - 23-1/2 po	Section réglable de 17 po - 24 po

MISE EN GARDE :

Ne pas assembler des pièces de différents systèmes d'évacuation.

L'utilisation d'un chapeau d'évacuation AstroCap™ et d'un chapeau à pente montante FPI est acceptable pour tous les systèmes.

Ce produit a été évalué par Intertek pour être utilisé avec un adaptateur pour conduit rigide avec les systèmes d'évacuation de marque Duravent Direct-Vent, Selkirk Direct-Temp, Ameri Vent Direct Venting, ICC Excel Direct, Olympia Ventis DV et Security Secure Vent. L'utilisation de ces systèmes avec l'adaptateur pour conduit rigide est jugée acceptable et est conforme à la liste de composants établie par Intertek WHI.



Pour tout système d'évacuation rigide (sauf Simpson Dura-Vent), le conduit rigide doit être fixé à l'adaptateur à l'aide de 3 vis.

Le chapeau d'évacuation verticale FPI **AstroCap™** et le chapeau d'évacuation à pente montante FPI sont compatibles avec des installations utilisant les systèmes d'évacuation FPI ainsi que les systèmes de marque Simpson Dura-Vent® Direct Vent, American Metal Products Ameri Vent Direct Vent, Security Secure Vent®, ICC Excel, Olympia Ventis DV, Selkirk Direct-Temp. AstroCap™ est une marque déposée de Regency Fireplace Products. Dura-Vent® et Direct Vent sont des marques déposées exclusives de Simpson Dura-Vent Co. Inc.

TERMINAISONS HORIZONTALES

Conduit rigide de 5 po x 8 po

Les schémas suivants montrent des exemples de configuration de terminaisons horizontales avec un, deux ou trois coudes de 90° (deux coudes de 45° équivalent à un coude de 90°).

1. Trois coudes de 90° max. sont permis.

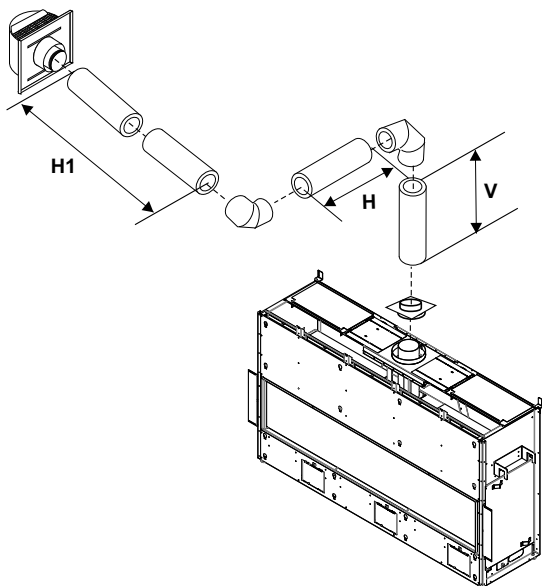
2. La distance minimale entre les coudes doit être de 1 pi (305 mm).

- Respecter les dégagements des matériaux combustibles tel que précisé dans la section «Dégagements».
- Les sections horizontales de conduit exigent un support à tous les 3 pieds de conduit.
- Des coupe-feu sont requis à chaque niveau de plancher et à chaque point de traversée du conduit dans les murs.
- Un adaptateur pour conduit rigide en option doit être utilisé (pièce n°770-994) en cas d'installation de conduits rigides.
- Un registre doit être installé à chaque terminaison se situant à un niveau plus bas que le minimum spécifié ou selon les codes et règlements locaux.
- Le système d'évacuation flexible peut être utilisé sur une longueur de 10 pieds seulement - au-delà de 10 pieds, utiliser une évacuation rigide.

Évacuation horizontale avec deux (2) coudes de 90°

Un coude de 90° = Deux coudes de 45°.

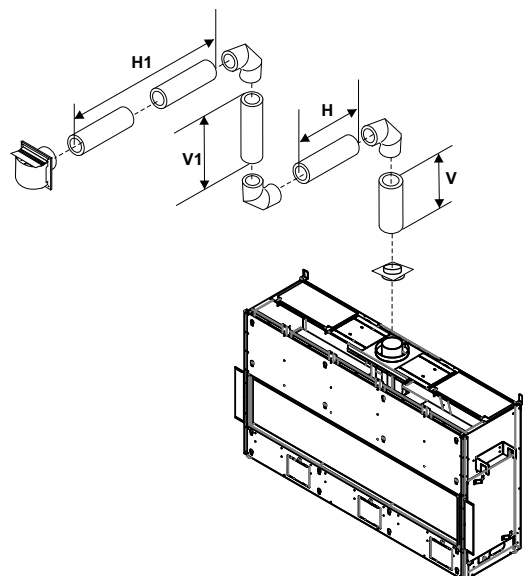
Option	V	H + H1	
A)	1 pi min.	2 pi max.	Avec cette configuration, la longueur max. totale du conduit est de 30 pieds avec une hauteur min. totale de 6 pieds et une longueur horizontale max. de 8 pieds. À noter qu'un min. de 1 pied est requis entre les coudes de 90°.
B)	2 pi min.	4 pi max.	
C)	3 pi min.	5 pi max.	
D)	4 pi min.	6 pi max.	
E)	5 pi min.	7 pi max.	
F)	6 pi min.	8 pi max.	
Réducteur de débit d'air préréglé sur 0			



Évacuation horizontale avec trois (3) coudes de 90°

Un coude de 90° = Deux coudes de 45°.

Option	V	H	V + V1	H + H1	
A)	1 pi min.	1 pi max.	2 pi min.	2 pi max.	Avec cette configuration, la longueur max. totale du conduit est de 30 pieds avec une hauteur min. totale de 12 pieds et une longueur horizontale max. de 9 pieds. À noter qu'un min. de 1 pied est requis entre les coudes de 90°.
B)	1 pi min.	2 pi max.	3 pi min.	3 pi max.	
C)	2 pi min.	2 pi max.	5 pi min.	4 pi max.	
D)	3 pi min.	2 pi max.	7 pi min.	5 pi max.	
E)	4 pi min.	3 pi max.	9 pi min.	6 pi max.	
F)	5 pi min.	4 pi max.	10 pi min.	7 pi max.	
G)	6 pi min.	5 pi max.	11 pi min.	8 pi max.	
H)	7 pi min.	6 pi max.	12 pi min.	9 pi max.	
Réducteur de débit d'air préréglé sur 0					



TERMINAISONS VERTICALES

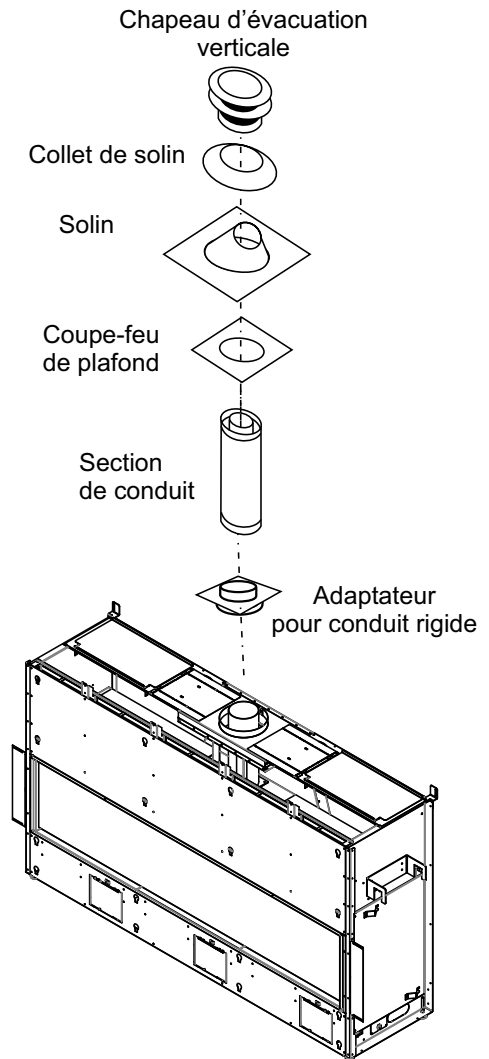
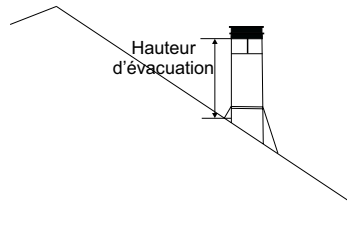
Conduit rigide de 5 po x 8 po

Les pièces de base requises pour une terminaison verticale sont les suivantes :

- 1 Chapeau d'évacuation verticale
- 1 Adaptateur pour conduit rigide (770-994)
- 1 Coupe-feu de plafond
- 1 Solin
- 1 Collet de solin
- 1 Section de tuyau selon l'épaisseur du mur (voir tableau ci-dessous)

L'installation d'un conduit galvanisé est préférable au-dessus de la ligne de toit en raison de sa haute résistance à la corrosion. Continuer à ajouter des sections de tuyau à travers le solin jusqu'à ce que la hauteur du chapeau d'évacuation soit conforme aux minima requis spécifiés dans le tableau ci-dessous et dans les codes locaux. À noter que la hauteur est plus élevée pour les toits en pente. Un mauvais tirage ou un tirage descendant peut être causé par des vents violents près de grands arbres ou des lignes de toit : dans ce cas, une augmentation de la hauteur verticale peut résoudre ce problème.

Pente du toit	Hteur min. d'évacuation	
	Pieds	Mètres
plat à 7/12	2	0,61
de 7/12 à 8/12	2	0,61
de 8/12 à 9/12	2	0,61
de 9/12 à 10/12	2,5	0,76
de 10/12 à 11/12	3,25	0,99
de 11/12 à 12/12	4	1,22
de 12/12 à 14/12	5	1,52
de 14/12 à 16/12	6	1,83
de 16/12 à 18/12	7	2,13
de 18/12 à 20/12	7,5	2,29
de 20/12 à 21/12	8	2,44



MISE EN GARDE :

Ne pas assembler des pièces de différents systèmes d'évacuation.

L'utilisation d'un chapeau d'évacuation AstroCap™ et d'un chapeau à pente montante FPI est acceptable pour tous les systèmes.

Ce produit a été évalué par Intertek pour être utilisé avec un adaptateur pour conduit rigide avec les systèmes d'évacuation de marque Duravent Direct-Vent, Selkirk Direct-Temp, Ameri Vent Direct, ICC Excel Direct, Olympia Ventis DV et Security Secure Vent. L'utilisation de ces systèmes avec l'adaptateur pour conduit rigide est jugée acceptable et est conforme à la liste de composants établie par Intertek WHI.

Pour tout système d'évacuation rigide (sauf Simpson Dura-Vent), le conduit rigide doit être fixé à l'adaptateur à l'aide de 3 vis.

Le chapeau d'évacuation verticale FPI AstroCap™ et le chapeau d'évacuation à pente montante FPI sont compatibles avec des installations utilisant les systèmes d'évacuation FPI ainsi que les systèmes de marque Simpson Dura-Vent® Direct Vent, American Metal Products Ameri Vent Direct Vent, Security Secure Vent®, ICC Excel, Olympia Ventis DV, Selkirk Direct-Temp. AstroCap™ est une marque déposée de Regency Fireplace Products. Dura-Vent® et Direct Vent sont des marques déposées exclusives de Simpson Dura-Vent Co. Inc.

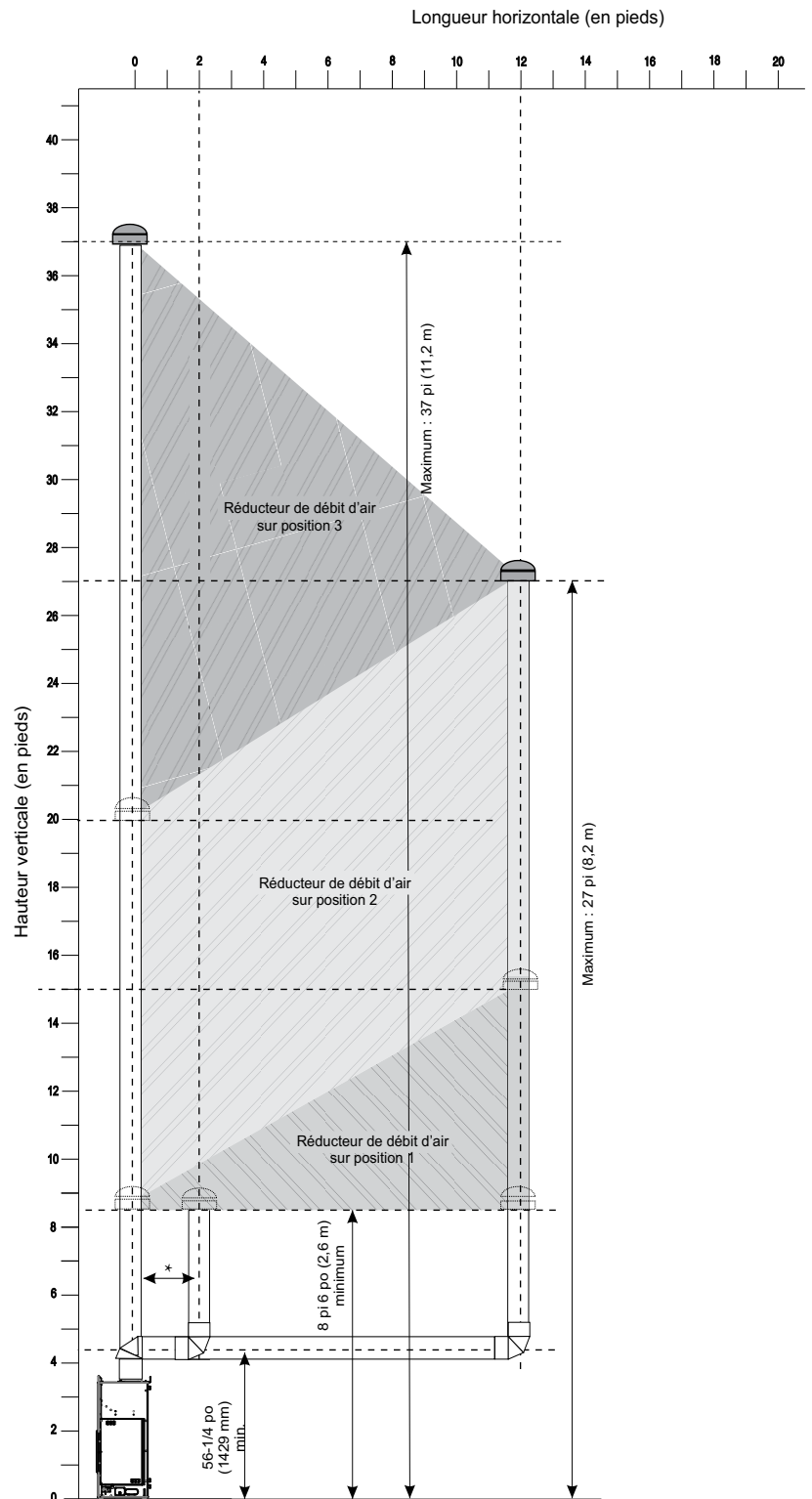
TERMINAISONS VERTICALES

Évacuation verticale avec conduit vertical droit et/ou un maximum de deux (2) coudes de 90° (1 - 90° = 2 - 45°)

Les zones ombragées sur le schéma ci-contre montrent toutes les combinaisons permises par les **systèmes d'évacuation pour conduit rigide** en termes de terminaisons verticales droites et de dévoiements à la verticale utilisant 2 coudes de 90°.

Deux coudes de 45° équivalent à un coude de 90°.

- Un support de conduit doit être installé à chaque dévoiement.
- La distance minimale entre les coudes est de 1 pied (305 mm).
- Respecter les dégagements par rapport aux matériaux combustibles tel qu'indiqué dans la section «Dégagements».
- Les sections horizontales de conduit exigent un support à tous les 3 pieds de conduit.
- Des coupe-feu sont requis à chaque niveau de plancher et à chaque point de traversée du conduit dans les murs.
- L'utilisation d'un adaptateur pour conduit rigide en option (pièce n°770-994) est obligatoire pour l'installation d'un système d'évacuation pour conduit rigide.
- Voir la section «Réglage du réducteur de débit d'air» pour plus de détails sur la façon de changer la position du réducteur de débit d'air pré-réglé sur la position 0 à la position 3 si nécessaire.



* Longueur minimale de conduit entre les coudes : 12 po (305 mm)

TERMINAISONS VERTICALES

Conduit rigide de 5 po x 8 po

- Deux coudes de 45° équivalent à un coude de 90°. Un maximum de six coudes de 45° est permis.
- Un support de conduit doit être installé à chaque déviation.
- La distance minimale entre les coudes doit être de 1 pied (305 mm).
- Respecter les dégagements des matériaux combustibles tel qu'indiqué dans la section «Dégagements» .
- Les sections horizontales de conduit exigent un support à tous les 3 pieds de conduit.
- Des coupe-feu sont requis à chaque niveau de plancher et à chaque point de traversée du conduit dans les murs.
- L'utilisation d'un adaptateur pour conduit rigide en option (pièce n°770-994) est obligatoire en cas d'installation d'un système d'évacuation pour conduit rigide.

Évacuation verticale avec trois (3) coudes de 90°

Un coude de 90° = deux coudes de 45°.

Pré- régulation	Reglage du Réducteur sur V	H + H1	V + V1	préréglage d'usine
A)	1 pi min.	2 pi max.	3 pi min.	Avec cette configuration, la longueur max. totale du conduit est de 30 pieds avec une hauteur min. totale de 10 pieds et une longueur horizontale max. de 8 pieds. À noter qu'un min. de 1 pied est requis entre les coudes de 90°.
B)	2 pi min.	3 pi max.	4 pi min.	
C)	3 pi min.	4 pi max.	6 pi min.	
D)	4 pi min.	5 pi max.	7 pi min.	
E)	5 pi min.	6 pi max.	8 pi min.	
F)	6 pi min.	7 pi max.	9 pi min.	
G)	7 pi min.	8 pi max.	10 pi min.	
Les longueurs ne comprennent pas le coude.				

